

## NOTICE CONSTRUCTEUR

### A. Implantation

#### A.1 IDENTIFICATION DU JEU

Nom de la gamme : **ATOLL'TEEN**

Référence: **A06 320**

Nom du jeu : **HYDRA**

Nom du fournisseur : **SA Transalp**

Adresse du fournisseur : **179 route de Faverge**

Code postal : **38470** Ville : **L'ALBENC**

Téléphone : **04.76.64.75.18** Télécopie : **04.76.64.79.79**

Email : **info@transalp.fr**

#### A.2 USAGE - IMPLANTATION

Tranche d'âge : **3 à 12 ans**

Zone d'impact préconisée : **Environ 118.2m<sup>2</sup> (voir plan n° A06 320 pour détails)**

Zone d'implantation conseillée : **Terrain plat, stable et nivelé**

**Il est conseillé de ne pas installer les glissières dans un secteur orienté sud-est à sud-ouest**

Remarque : **Une zone de sécurité autour du jeu doit être laissée libre de tout obstacle**

Nature du sol de réception : **Matériaux fluents (sable, gravier roulé lavé, écorce de pin, copeaux de bois).**

**Gazon si hauteur de chute inférieure à 1m**

**Dalles ou sol amortissant, pour tout équipement dont le HCL est supérieur à 1m, le HIC du sol doit être supérieur ou égal au HCL de l'équipement.**

Remarque : **Les sols nécessitent un entretien en particulier les sols fluents, aux niveaux de remplissage des matériaux meubles particulières (vérification du niveau zéro).**

**Les sols des zones d'impact doivent être exempts d'arrêtes vives et de saillies.**

Nature des fondations : **Sur sol fluant : Ancrages à - 700 mm**

**Sur enrobé : Scellements à - 300 mm**

**Sur dalle béton : Fixation par chevilles béton**

Masse de l'agrès le plus lourd (en Kg) : **45 Kg**

Masse total du jeu (en Kg) : **500KG**

### **A.3 Implantation & montage**

Nous recommandons aux personnes s'occupant de la pose de prêter attention aux dangers spécifiques que courent les enfants lorsque l'installation ou le démontage de l'installation est incomplet, ainsi qu'en cours d'opérations de réparation ou d'entretien.

Utiliser les instructions d'implantation du plan A06 320.

### **A.4 Maintenance**

La fréquence d'inspection varie en fonction du type d'équipement ou des matériaux utilisés et dépend d'autres facteurs tels que : utilisation intensive, vandalisme, climat, âge de l'équipement...

#### **A.4.1 Nettoyage Transalp préconise :**

- |                                  |                          |
|----------------------------------|--------------------------|
| - Fréquence:                     | Trimestrielle            |
| - Produits à utiliser:           | Eau savonneuse           |
| - Dosage, pression, température: | Maxi 40 bars et Maxi 30° |
| - Procédés:                      | Pompe pression à eau     |

#### **A.4.2 Contrôle visuel de routine**

Contrôle destiné à identifier les risques manifestes qui peuvent résulter d'actes de vandalisme, de l'utilisation ou des conditions météorologiques.

##### Eléments à contrôler :

- Propreté - état du sol - entretien du niveau 0- fixations au sol –
- Taux d'usure des pièces mobiles - pièces manquantes –
- Intégrité de la structure.

Fréquence : Hebdomadaire.

Nota : Après une première utilisation, lors de la période de rodage de 1 mois, il est conseillé de vérifier le serrage des différents organes (serrage des coquilles, vis de fixation..) hauteur des plates formes, stabilité de l'équipement.

#### **A.4.3 Contrôle fonctionnel**

Contrôle destiné à vérifier le fonctionnement et la stabilité de l'équipement.

Eléments à contrôler : Toutes pièces mobiles - pièces soudées.

Fréquence : Trimestrielle.

Moyen :

- Visuellement.
- Mètre (pour HCL).
- Clés (serrage).
- Niveau à bulle.

#### **A.4.4 Contrôle principal**

Contrôle destiné à vérifier le niveau global de sécurité de l'équipement.

##### Eléments à contrôler :

- Traces de corrosion – niveau zéro des sols fluents
- Tout élément ayant fait l'objet de réparation.

Fréquence : Annuelle.

Prescriptions pour remise en service suivant norme EN 1176-1 : 2008

La réception de la réparation doit être effectuée par du personnel formé et habilité à vérifier la conformité des structures suivant la norme EN 1176-1 : 2008

Remontage et fixation au sol selon notice d'installation ci-dessus.

Les pièces de rechange doivent être les pièces originales de Transalp.

- Pièces détachées s'adresser : SA TRANSALP -- 179 route de Faverge -- 38470 L'ALBENC

## **B. Colisage**

### **B.1 Fournitures**

<b>NOMBRE</b>	<b>DESIGNATION</b>
12	Poteaux lg 3000
1	Poteaux lg 1700
4	Planchers triangles
1	Toboggan 2.00m
1	Filet araignée A18 (monté/cadre)
1	Traversée rainbow A22 (2 barrières + 1 passage)
1	Porte des étoiles A17 (1 filet + 1 tube)
29	Tubes gardes corps
1	Cyclone A65 (1 bras + 1 cyclone)
2	Echelles HPL A80
1	Barrière bus
1	Echelle de suspension A23
1	Plaque constructeur
2	Autocollants : 3 à 12 ans
<b>BOULONNERIE</b>	
220	1/2 coquilles Ø114
220	Rondelles 14x30
220	Bouchons orange
110	BTR M10 x 80.
110	Brides
110	Ecrous freins Ø10
220	Ecrous freins Ø12
<b>FIXATION TOBOGGAN</b>	
2	TRCC 8X60
2	Ecrous freins Ø10
2	Rondelles 10x20
2	Contre plaques
2	Bouchons noir
<b>FIXATION DU CYCLONE</b>	
4	MTH 10x40
4	Ecrous freins Ø10
8	Rondelles 10x20
4	Bouchons noir

## Scellements

NOMBRE	DESIGNATION
	<b>SCELLEMENTS SUR DALLE BETON (platines)</b>
52	Chevilles Ø12x100
52	Bouchons noir Ø13
8	Chevilles Ø10
8	Bouchons noir Ø10
	<b>SCELLEMENT SUR SOL FLUENT (-700)</b>
14	Tiges de scellement
	<b>SCELLEMENT TOBOGGAN</b>
1	Platine GM
2	Plats
1	Diagonale
4	MTH 10x30
4	Ecrous freins Ø10
8	Rondelles 10x20
2	TRCC 8x40
2	Rondelles 10x25
2	Ecrous borgnes
	<b>SCELLEMENT SUR SOL ENROBE (-300)</b>
14	Tiges de scellement
	<b>SCELLEMENT TOBOGGAN SUR SOL ENROBE (-300)</b>
2	Tiges de scellements filetées Ø10
2	Ecrous freins Ø10
2	Ecrous ordinaires Ø10
2	Rondelles 10x20
2	Bouchons blanc

## C. Montage

### C.1 S'assurer des dimensions du terrain :

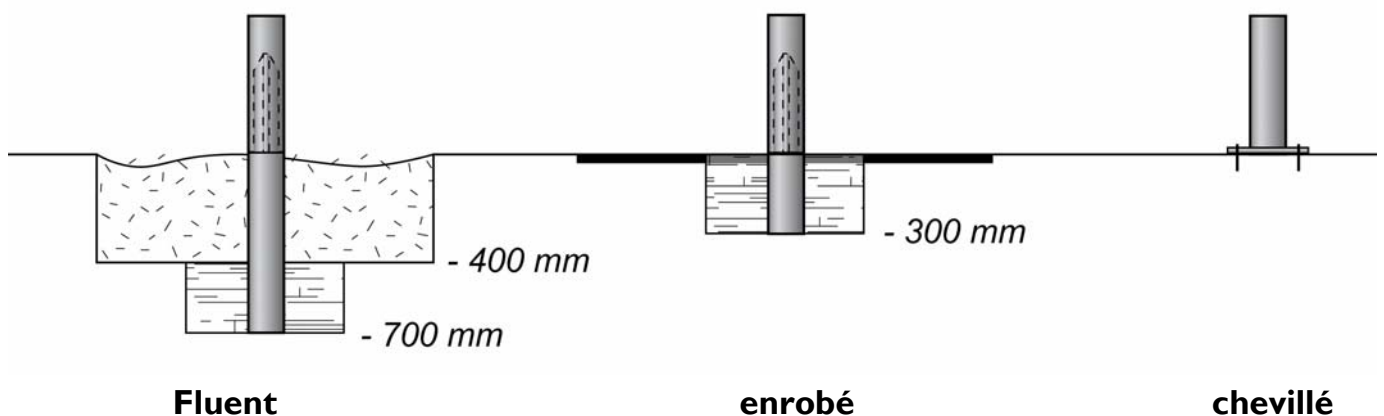
En se servant du plan Réf. A06 320:

- Vérifier que la surface globale indiquée est bien disponible, et dans l'orientation prescrite (s'il y a des glissières),
- Vérifier la stabilité et la planéité du terrain,
- Vérifier que le positionnement de l'équipement respectera les zones de sécurité, en conformité avec les plans joints à cette notice.
- Vérifier la mise en sécurité du terrain afin d'éviter tout accident lors de l'installation de l'équipement.

### C.2 Préparation de l'implantation (sur terrain stabilisé) :

Effectuer le traçage du positionnement des plots béton de la structure suivant le plan d'implantation fourni  
Réf. S A06 320 (bien vérifier les côtes),

- si implantation sur sols fluents : Dimensions 300 x 300 x 700 mm, (Niveau zéro indiqué sur le poteau par un rivet tête large)
- si implantation sur enrobé : Dimensions 300 x 300 x 300 mm,
- si implantation sur dalle béton : Structure chevillée sur la dalle.



### **C.3 Montage de la structure :**

- Faire l'inventaire des colis

Nombre de personne : 3

Temps estimé : un jour

Matériel : pelle, pioche, truelle, cordeau, niveau, marteau, mètre, pince multiprise, jeux de clés à pipe, à cliquet et clés mâles pour vis 6 pans creux, cales en bois.

### **Montage du jeu**

1. effectuer les perçages de scellements avec le plan de scellement.
2. effectuer un pré montage des poteaux avec les planchers au sol puis dresser les tours dans les trous de scellement.
3. mettre en place la porte des étoiles et la traversée Himalaya puis la traversée rainbow.
4. mettre en place les toboggan et le cyclone.
5. mettre en place les agrès.
6. serrer l'ensemble correctement.



Product Service

# ZERTIFIKAT

Nr. Z2 13 01 24659 006

**Zertifikatsinhaber:** **S.A. Transalp**  
 Quartier de la Gare  
 38470 L'Albenc  
 FRANKREICH

**Prüfzeichen:**



**Produkt:** **Spielplatzgeräte**

Das Produkt wurde auf freiwilliger Basis auf die Einhaltung der grundlegenden Anforderungen geprüft und kann mit dem oben abgebildeten Prüfzeichen gekennzeichnet werden. Eine Veränderung der Darstellung des Prüfzeichens ist nicht erlaubt. Die Übertragung eines Zertifikates durch den Zertifikatsinhaber an Dritte ist unzulässig. Umseitige Hinweise sind zu beachten.

**Prüfbericht Nr.:** 713009201-1

**Gültig bis:** 2018-01-07

**Datum,** 2013-01-22

( Bernd-Michael Neukamm )

Seite 1 von 2







**ZERTIFIKAT**

**Nr. Z2 13 01 24659 006**

**Modell(e):**

**Produktreihe Atoll:**

**A 06 010, A 06 015, A 06 221, A 06 320, A 06 330,  
A 07 102, A 07 208, A 07 220, A 07 221, A 07 320, A 07410**

**Kenndaten:**

Kinderspielplatzgerät für den Einsatz im öffentlichen Bereich, Kindergarten und Schulen.  
Kinderspielplatzgeräte bestehend aus Plattformen, Anbauelemente, Rutschen.

Podesthöhen: 500 mm – 2000 mm

Anbauelemente:

3-D Aufgang: A 27

Focksegel: A 44

Eisberg-Kletterrampe: A 40

Eisberg Kletterwand: A28

Leiter Via Ferrata: A 41

Rutsche M96236 H 0,5 m

Rutsche M96760: H 1,35 m

Rutsche A35: H 1,5 m

Rutsche A36: H 2,0 m

Runder Turm: A 14

Dreieckturm H 2,0 m

Rutschstange: A31, M96386

Zyklon: A65

Turm: A 12; A10; A11

Geländer: A70; A75; A 76; A72, A73, A74

Kletterstege: A22; A23; A26;

Japanische Trittsteinkombination: M96770

Kletternetze: A90, A17, A18, M97060, M97050

Aufstiegselemente: A48; A71, A74, M96735; M96306, M96310

Tunnelröhre: 96213

**Geprüft nach:**

EN 1176-1:2008

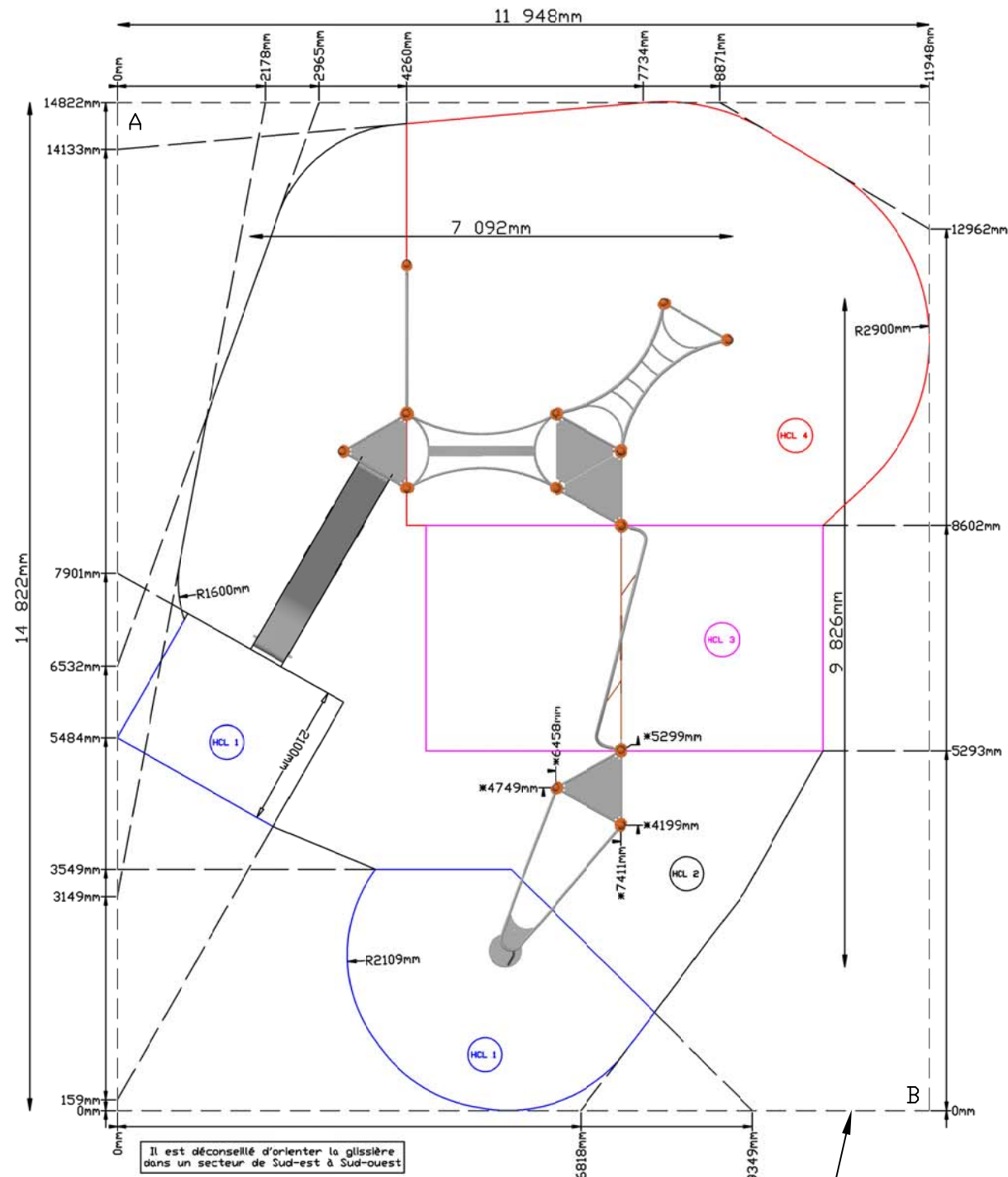
EN 1176-3:2008

**Produktions-  
stätte(n):**

24659



Couleurs non contractuelles



Rectangle d'implantation

--- Ligne de projection de la zone d'impact

Diagonale A-B 19038mm

\*côte de position au centre du poteau

Tableau des HCL

Dénomination	Hauteur du HCL	Surface
HCL 4	2.90m	42.6m <sup>2</sup>
HCL 3	2.40m	19.4m <sup>2</sup>
HCL 2	2.00m	39.0m <sup>2</sup>
HCL 1	1.00m	17.2m <sup>2</sup>
HCL	total	118.2m <sup>2</sup>



-	Date	-	-	Date	-
-	-	-	-	-	-
-	Date	-	-	Date	-
-	-	-	-	-	-
-	Date	Dessiné par L.E.	-	Date	-
-	02/11/11	Validé par:	-	-	-

Matière	Designation.	Hydra			Ech.	-	-	-
Groupe	Gamme.	ATOLL'TEEN			Page	-	-	-
	plan.	Implantation	Ref.	A06 320				

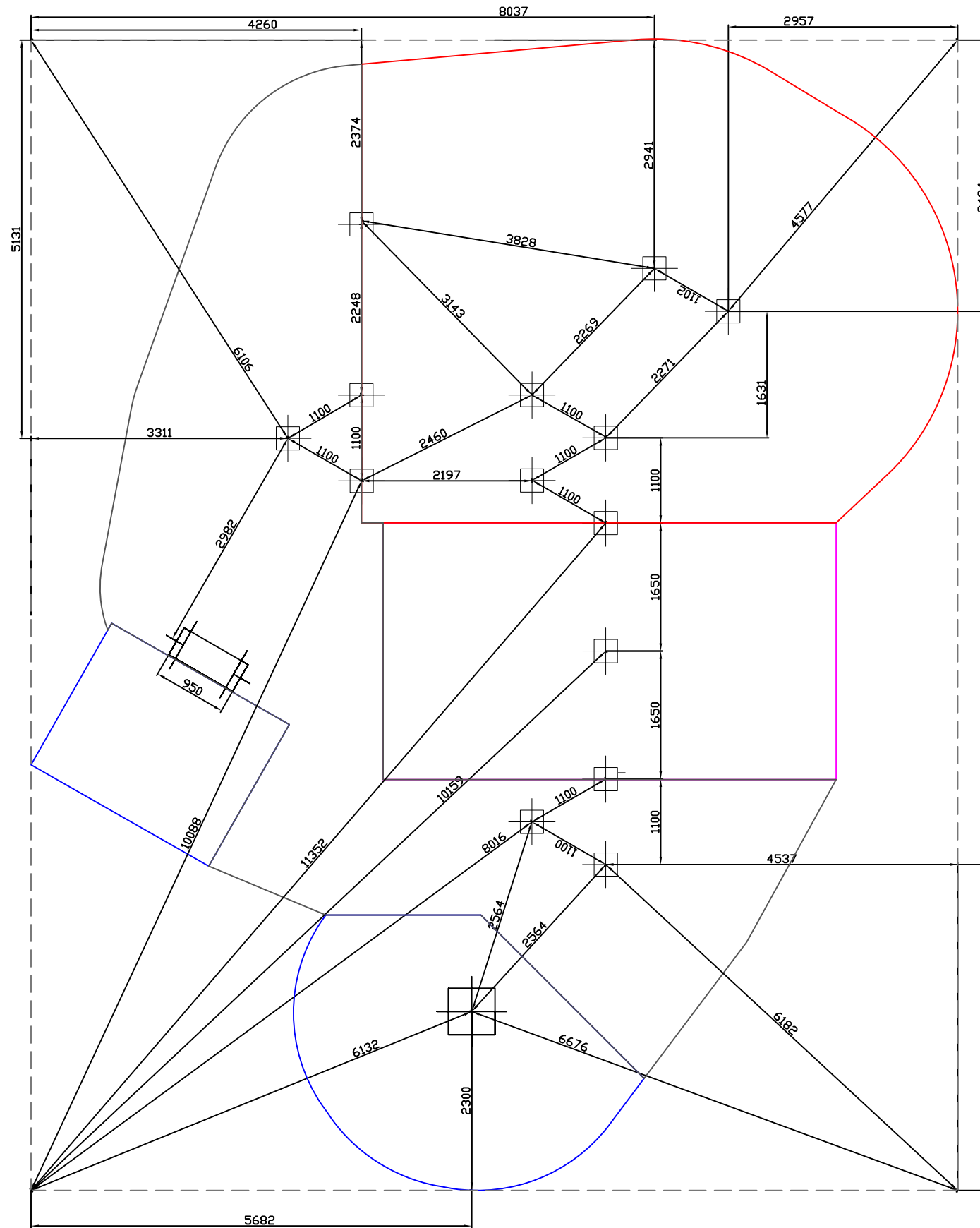
**transalp**  
jeux & équipements sportifs urbains

Quartier de la gare  
38470 L'Albenc - France  
www.transalp.fr  
info@transalp.fr

Tel 04 76 64 75 18  
Fax 04 76 64 79 79


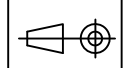


Couleurs non contractuelles

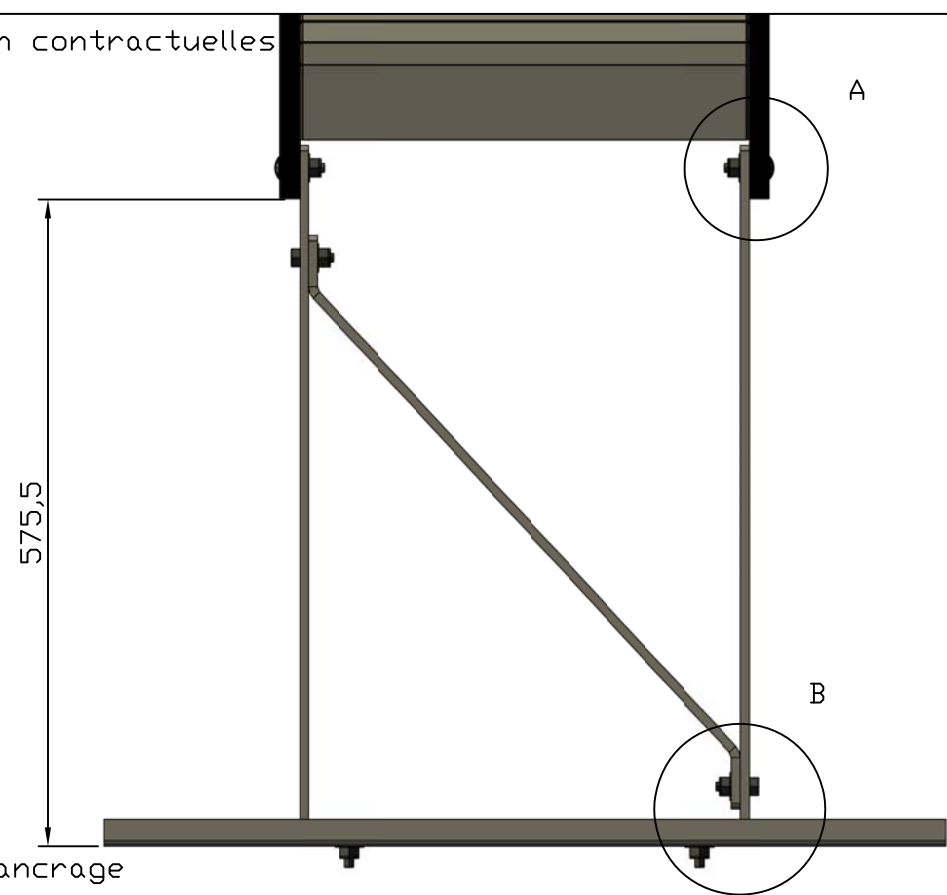


Scellements

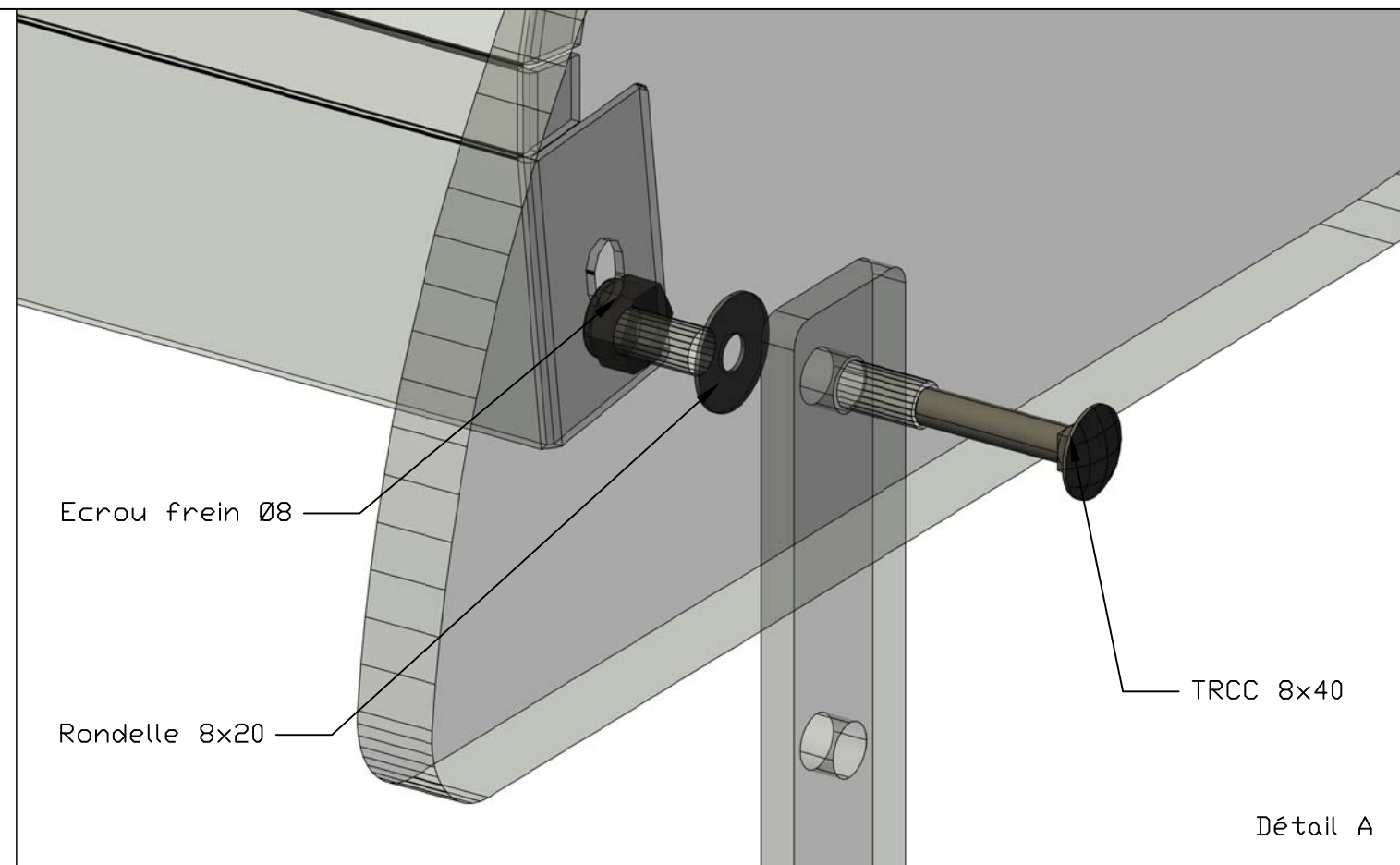
- Sur sol fluent:  
 -14 trous béton 300x300mm prof 700mm  
 -1 trou 600x600mm prof 700mm  
 -1 trou 950x400mm prof 700mm
- Sur sol enrobé:  
 -14 trous béton 300x300mm prof 300mm  
 -1 trou 600x600mm prof 300mm  
 -1 trou 950x400mm prof 300mm  
 4
- Sur dalle béton:  
 -Structure chevillée sur dalle béton

-	Date	-	-	Date	-	Matière	Designation.	Hydra	Ech.	-	-	-	 jeux & équipements sportifs urbains Quartier de la gare 38470 L'Albenc - France www.transalp.fr info@transalp.fr Tel 04 76 64 75 18 Fax 04 76 64 79 79
-	Date	-	-	Date	-	 Groupe	Gamme.	ATOLL'TEEN	Page	-	-	-	
-	Date	Dessiné par L.E.	-	Date	-		plan.	Scellement	Ref.	A06 320			
-	23/09/11	Validé par:	-	-	-								

Couleurs non contractuelles



Tabouret d'ancrage assemblé



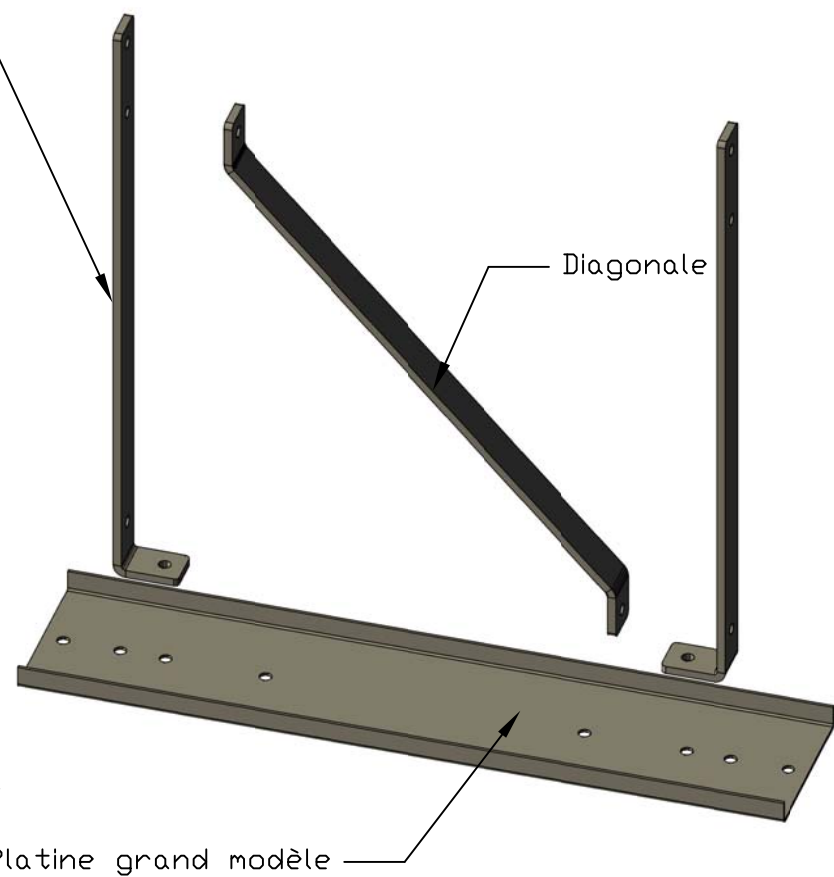
Ecrou frein Ø8

Rondelle 8x20

TRCC 8x40

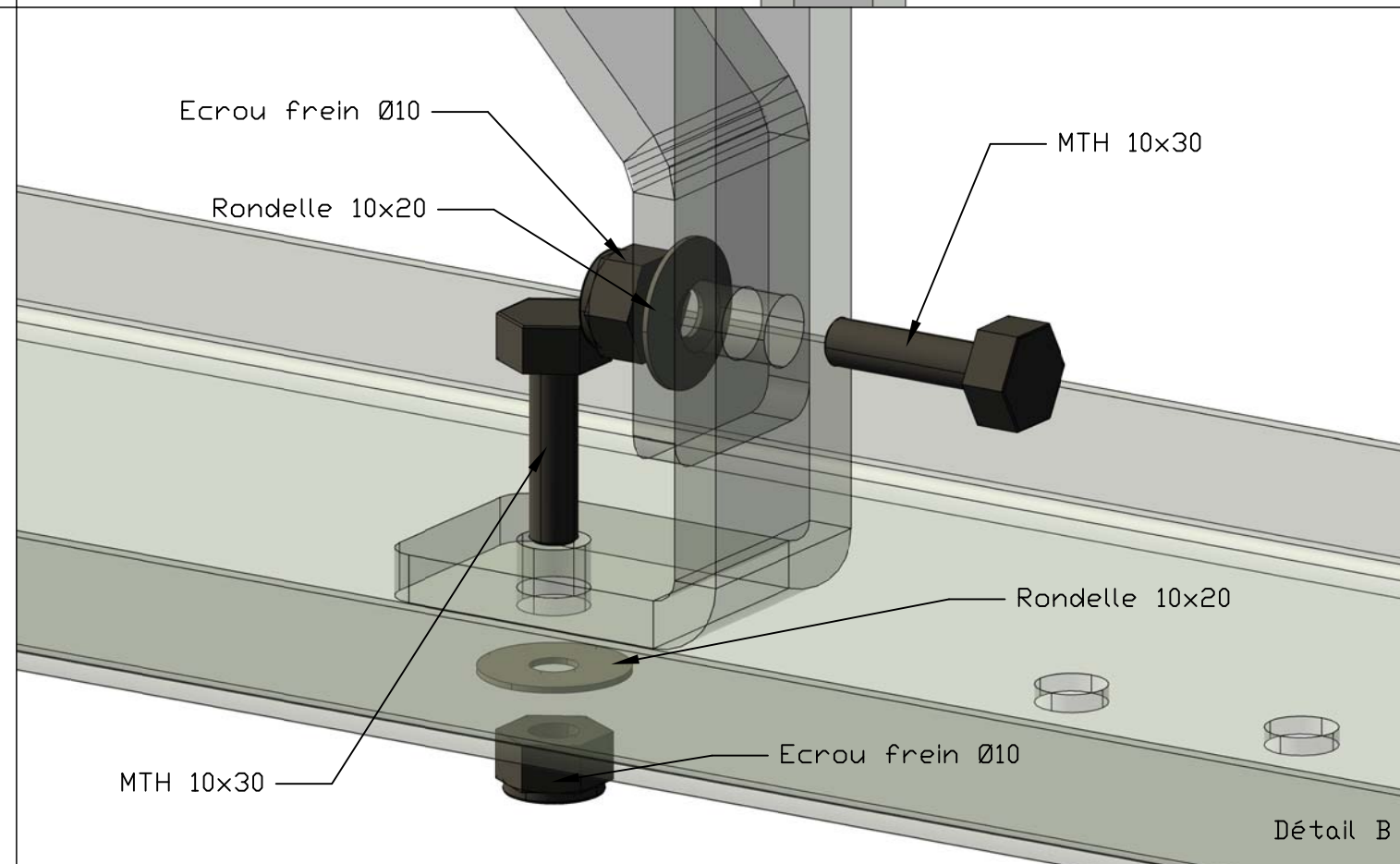
Détail A

Plat d'ancrage



Tabouret d'ancrage éclaté

Platine grand modèle



Ecrou frein Ø10

Rondelle 10x20


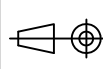
MTH 10x30

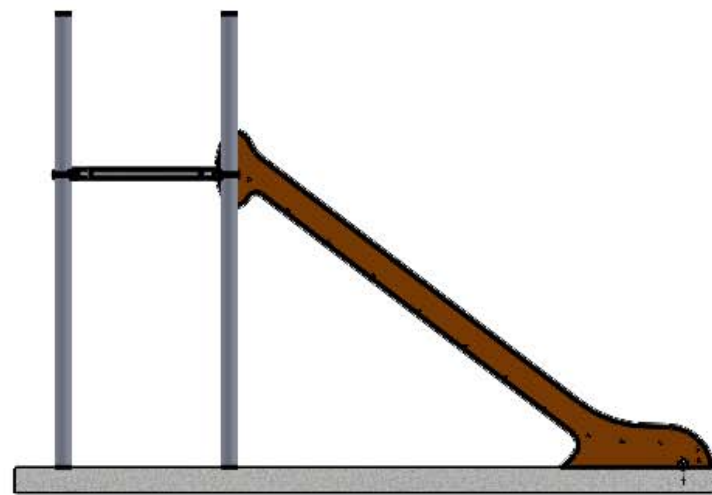
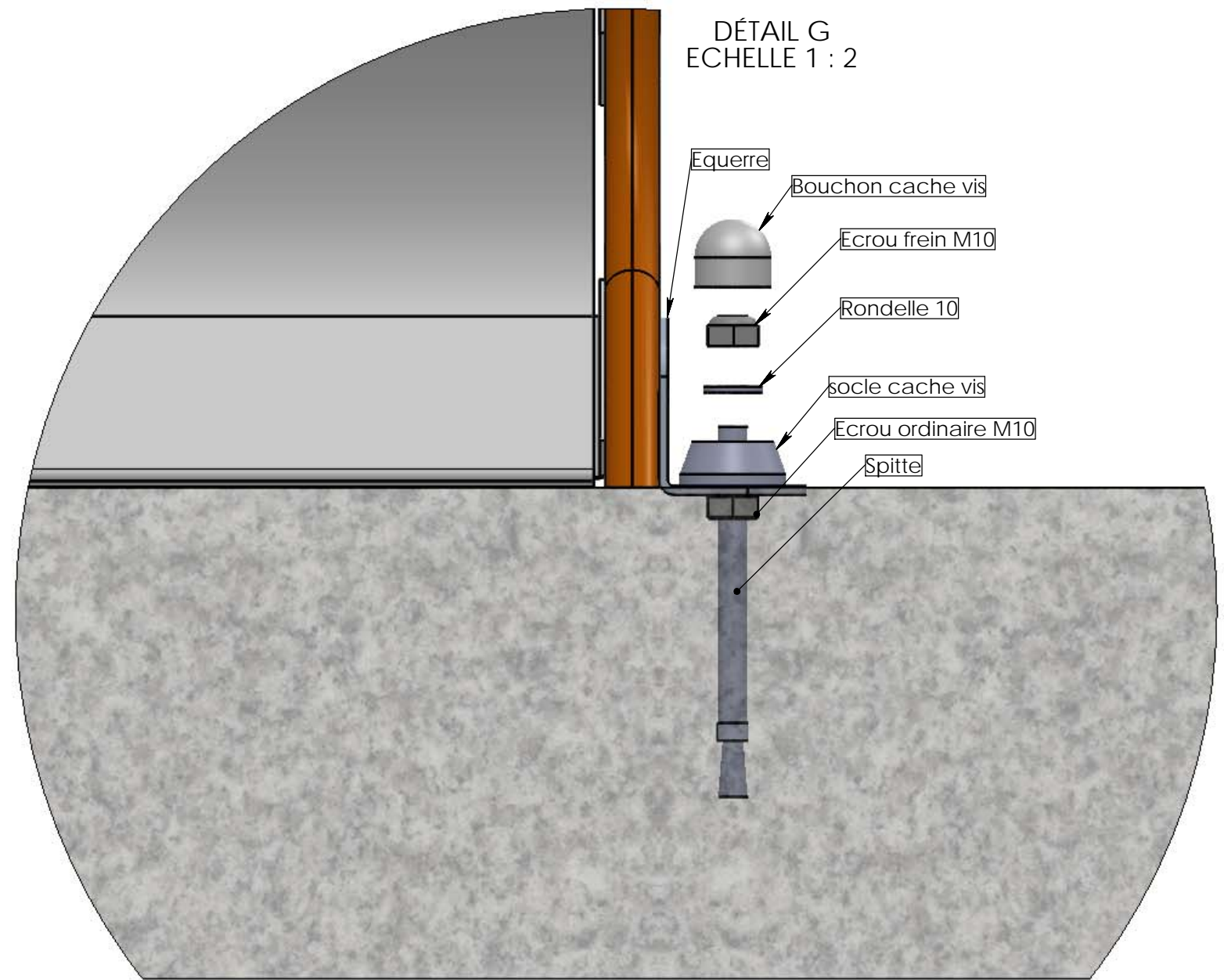
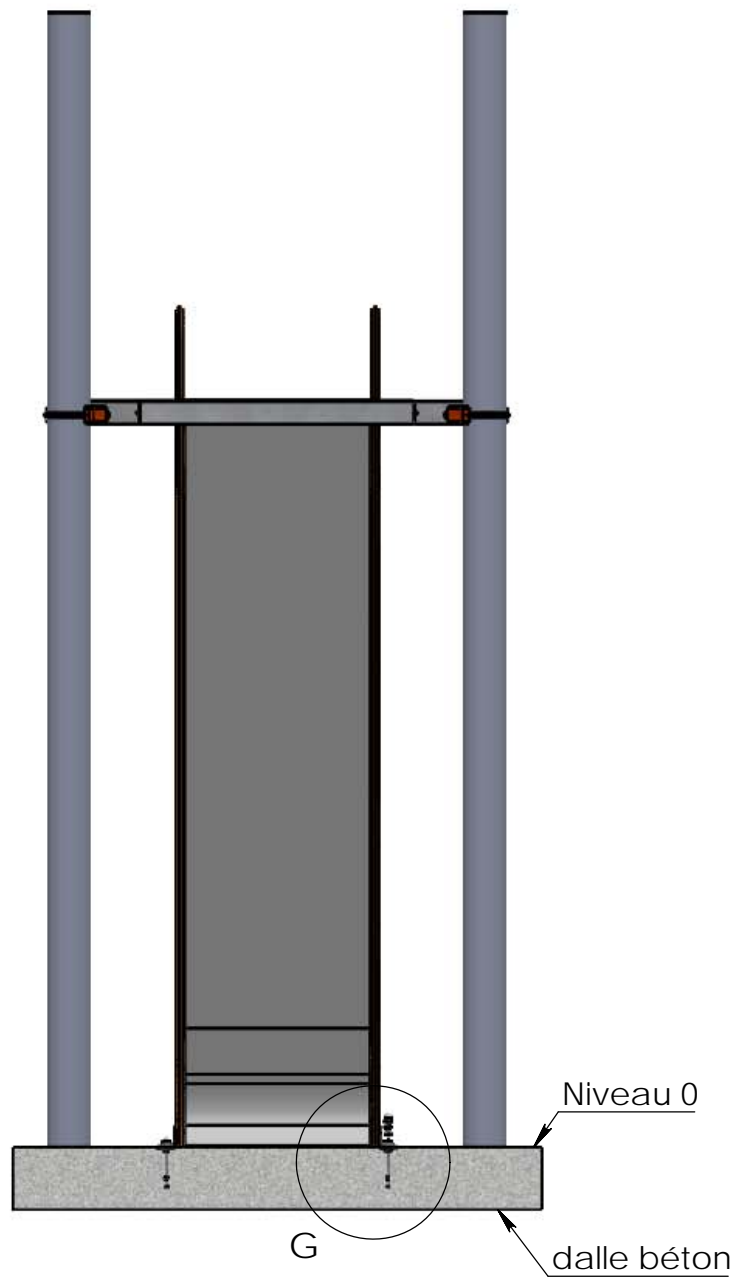
Rondelle 10x20

MTH 10x30

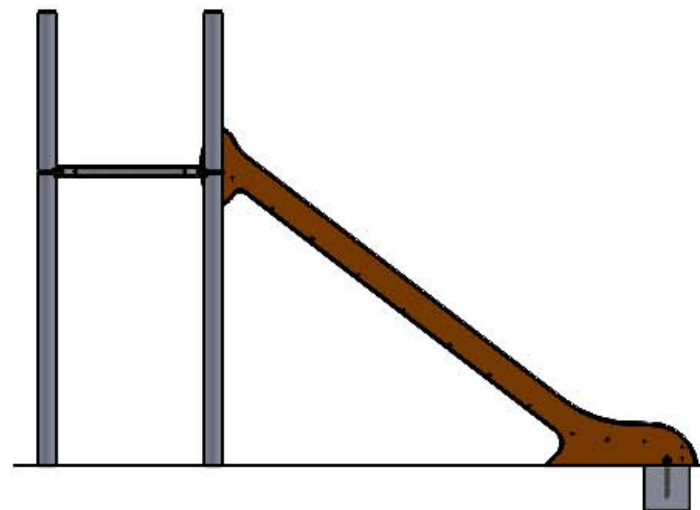
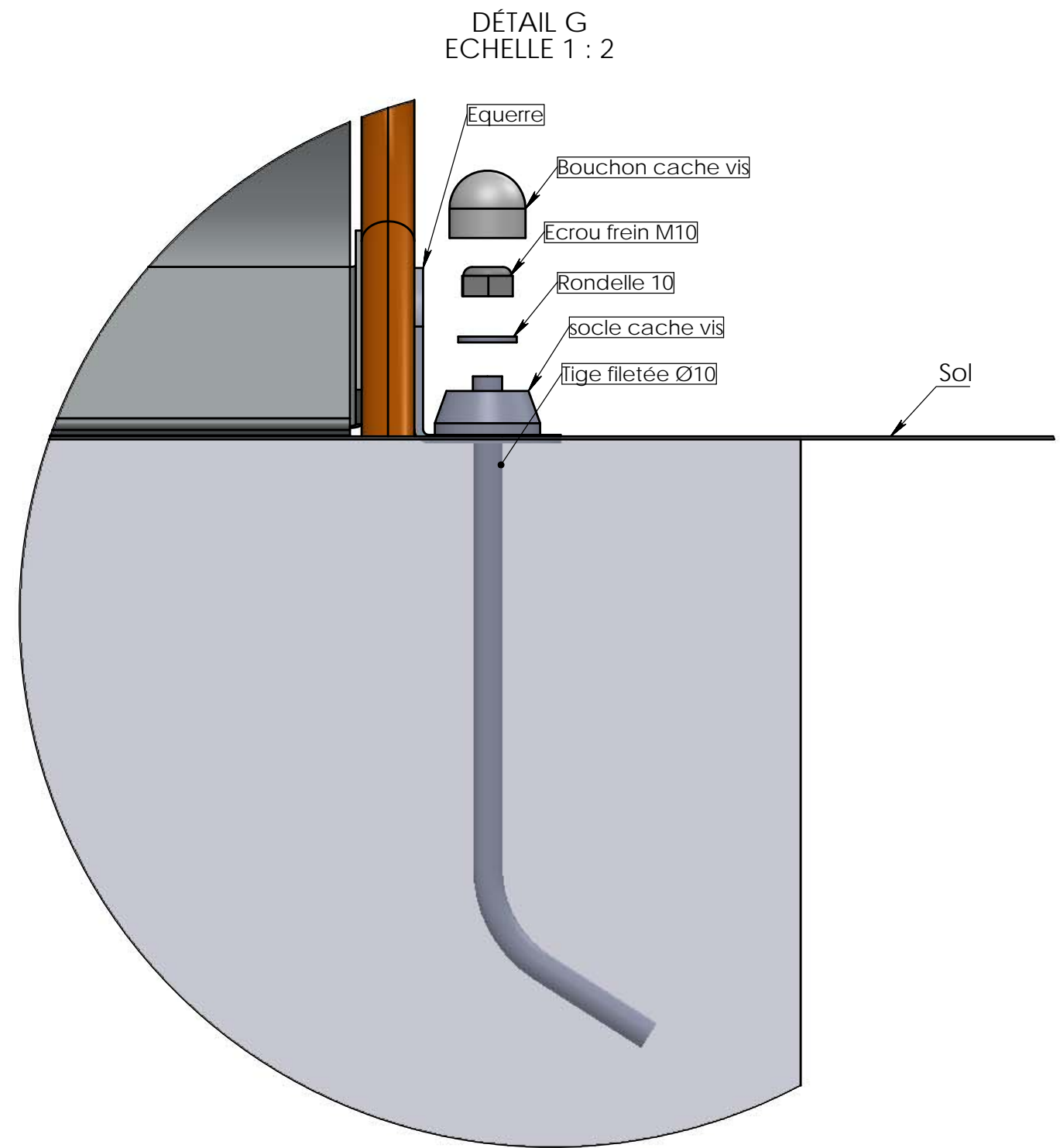
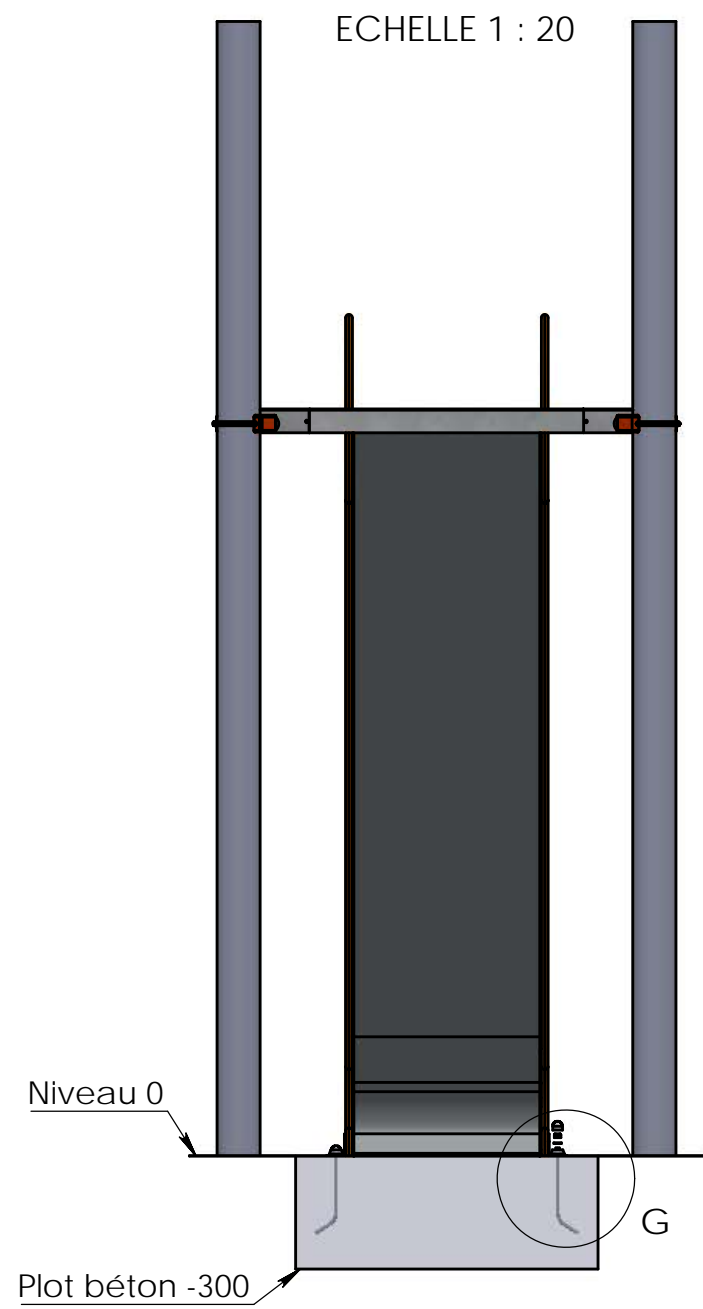
Ecrou frein Ø10

Détail B

-	Date	-	-	Date	-	Matière	Designation.	Ech.	-	-	-	 <p>jeux &amp; équipements sportifs urbains</p> <p>Quartier de la gare 38470 L'Albenc - France Tel 04 76 64 75 18 Fax 04 76 64 79 79</p> <p>www.transalp.fr info@transalp.fr</p>
-	-	-	-	-	-	Groupe	Instruction de montage	Page	-	-	-	
-	Date	-	-	Date	-		Gamme.	B1bou-Modul kid-Atoll-Toboggan	Ref.	-	-	
-	25/11/10	Dessiné par L.E. Validé par:	-	-	-		plan.	Montage tabouret d'ancrage toboggan sol fluent	réf com.	-	-	

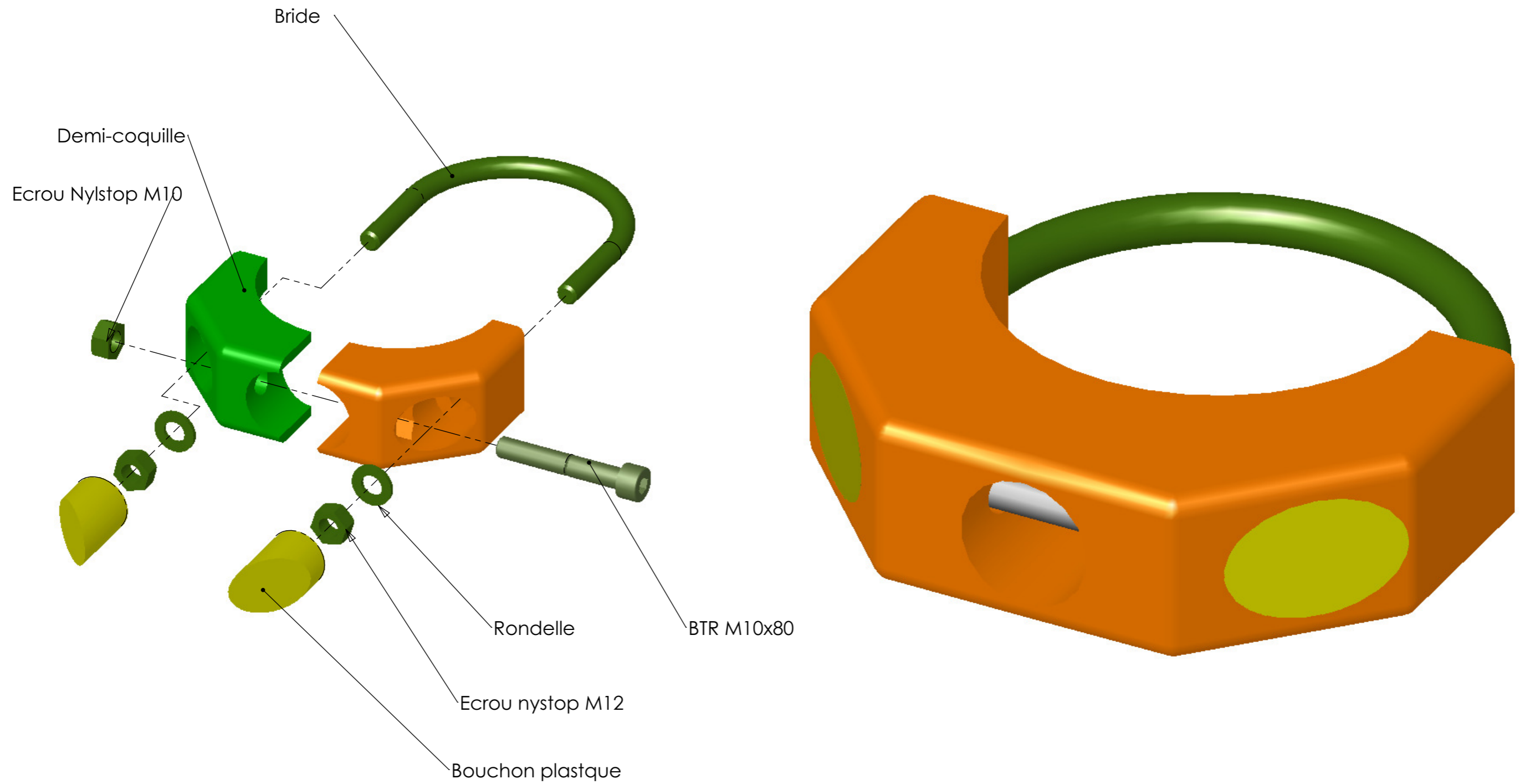


<b>Plan:</b> Scellement	<b>Désignation:</b> Scellement Toboggan sur dalle béton	<b>IE:00</b>
Dessinateur: RT	<b>Référence:</b> --	<b>A3</b> Ech: -
<b>Matière:</b> xxx	Date création: 12/03/2014	<b>Ensemble:</b> -
<b>Couleur:</b> xxx	TRANSALP Tel.:0476647518 Fax :0476647979 179, route de Faverge 38470 L'ALBENC	<b>Gamme:</b> Polysport



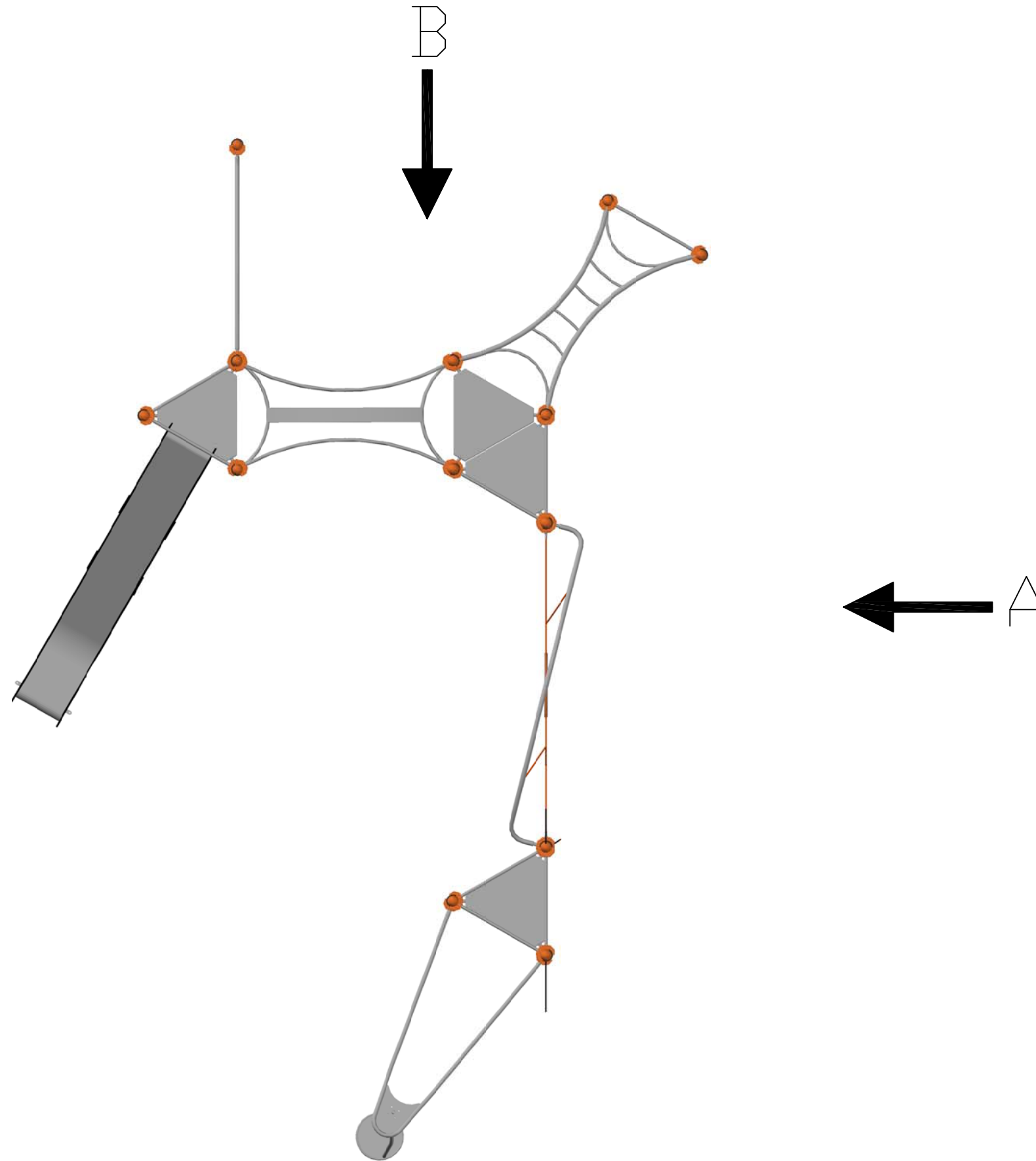
Plan: Scellement	Désignation: Scellement toboggan sur sol enrobé	IE:00
Dessinateur: RT	Référence: --	A3 Ech: -
Matière: xxx	Date création: 12/03/2014	Ensemble: -
Couleur: xxx	TRANSALP Tel.:0476647518 Fax :0476647979 179, route de Faverge 38470 L'ALBENC	Gamme: Atoll / Bibou structure





<b>Plan:</b>	MONTAGE	Désignation:	----	<b>IE:</b>
Dessinateur:	D.Canivet	Fichier:	Coquille	
Date:	18/02/2008	Ensemble:		<b>A3</b> Feuille 1(2)/2 Ech./1:1
TRANSALP S.A.S 38470 L'albenc Tel.:0476647518 Fax :0476647979		Gamme:	POLYSPORT	

Couleurs non contractuelles



-	Date	-	-	Date	-	Matière	Designation.	Ech.	-	-	-
-	-	-	-	-	-	Groupe	Hydra	-	-	-	-
-	Date	-	-	Date	-		Gamme.	Page	-	-	-
-	-	-	-	-	-		ATOLL'TEEN	/	-	-	-
-	Date	Dessiné par L.E.	-	Date	-	plan.	Montage	Ref.	A06 320		
-	26/09/11	Validé par:	-	-	-						

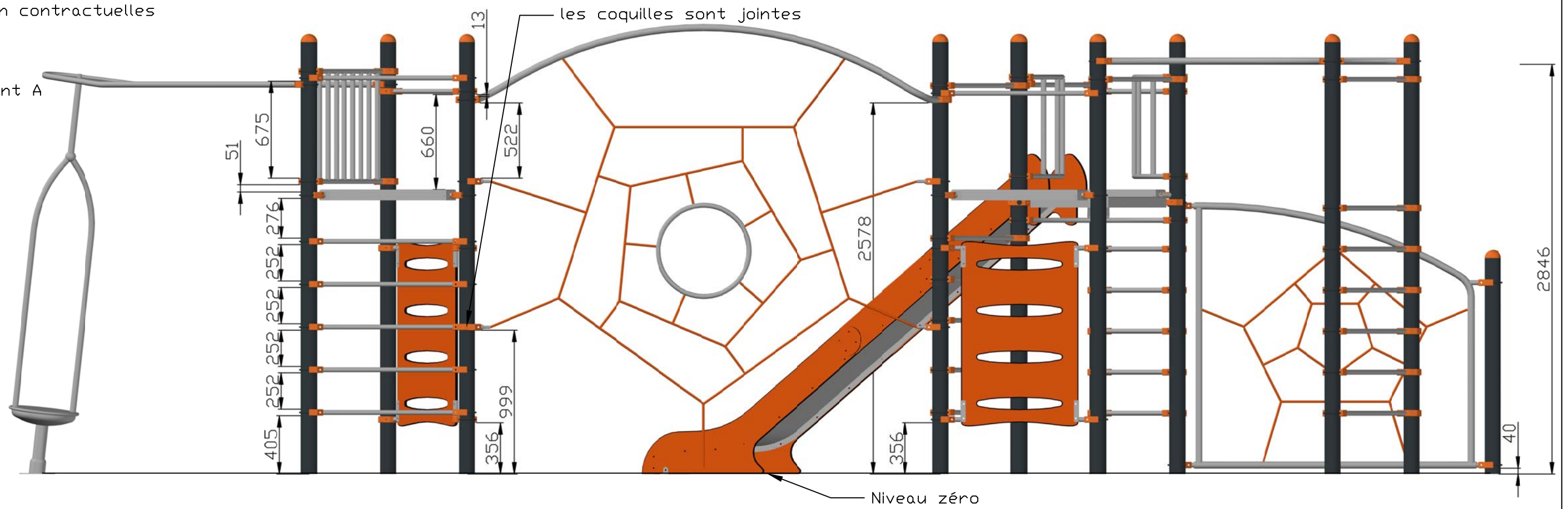
**transalp**  
jeux & équipements sportifs urbains

Quartier de la gare  
38470 L'Albenc - France  
www.transalp.fr  
info@transalp.fr

Tel 04 76 64 75 18  
Fax 04 76 64 79 79

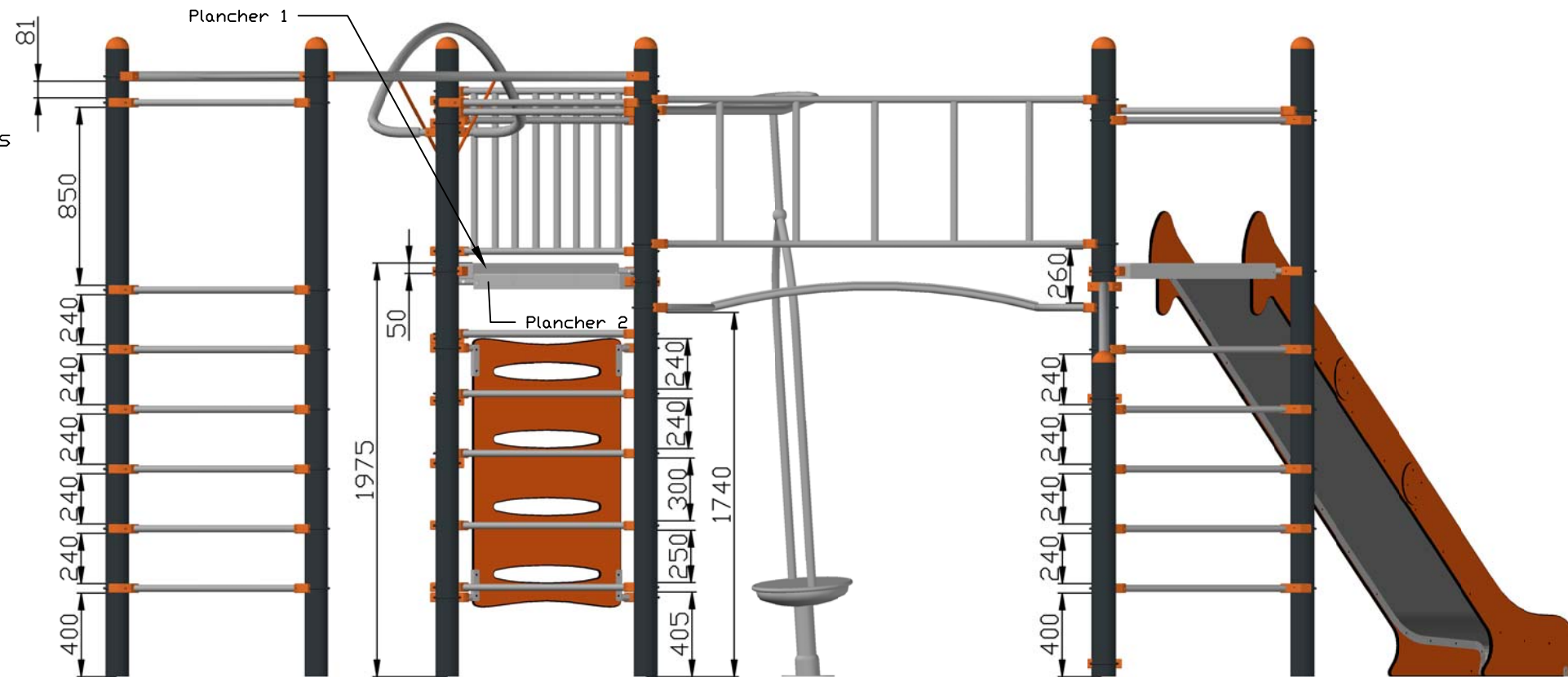
Couleurs non contractuelles


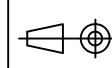
Vue suivant A

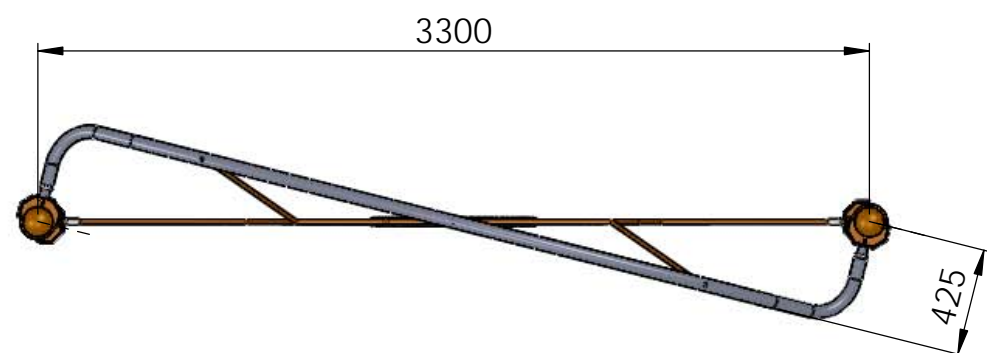
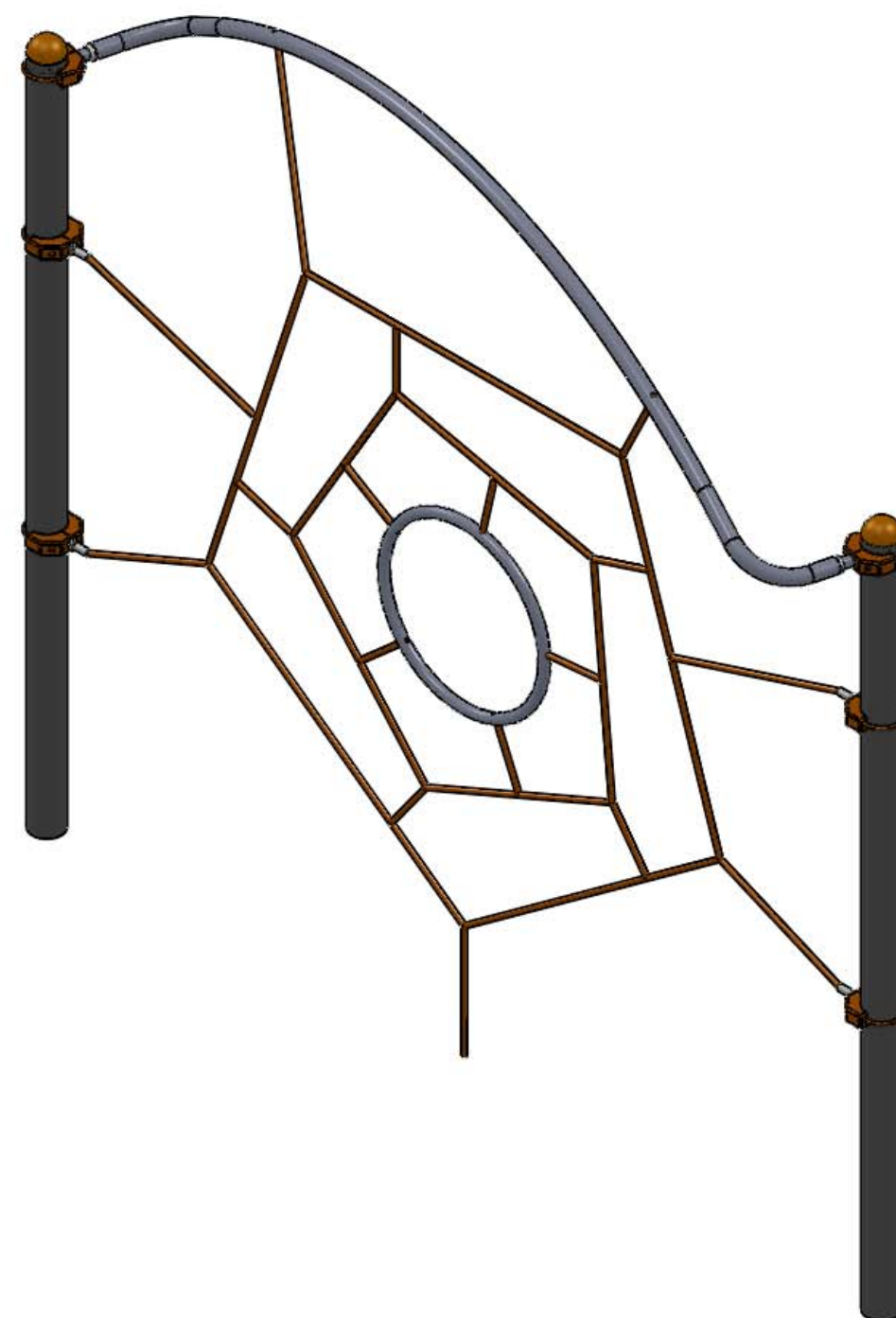
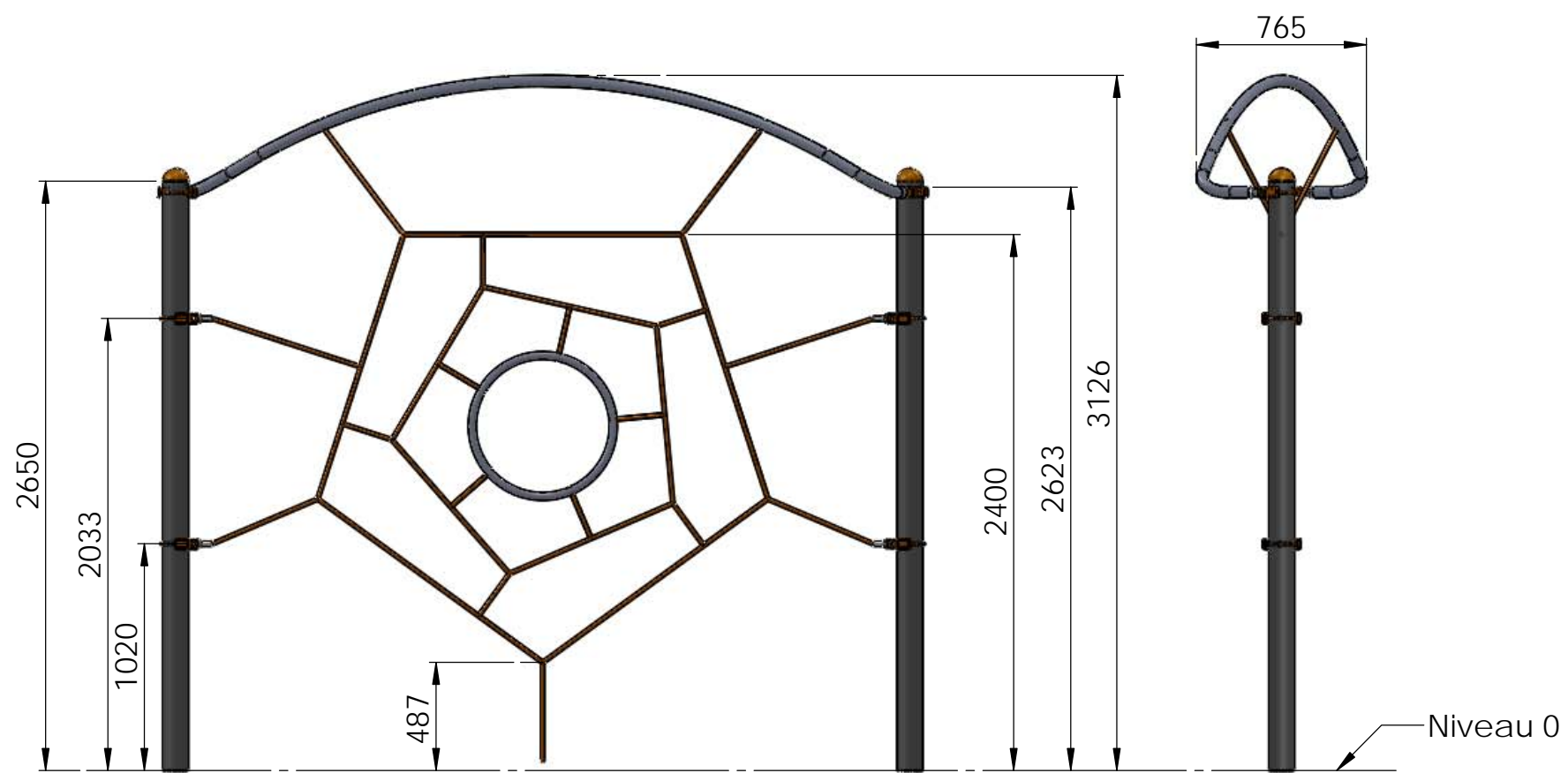


NOTA :  
le deuxième plancher triangle est décalé de 50mm en dessous

Vue suivant B




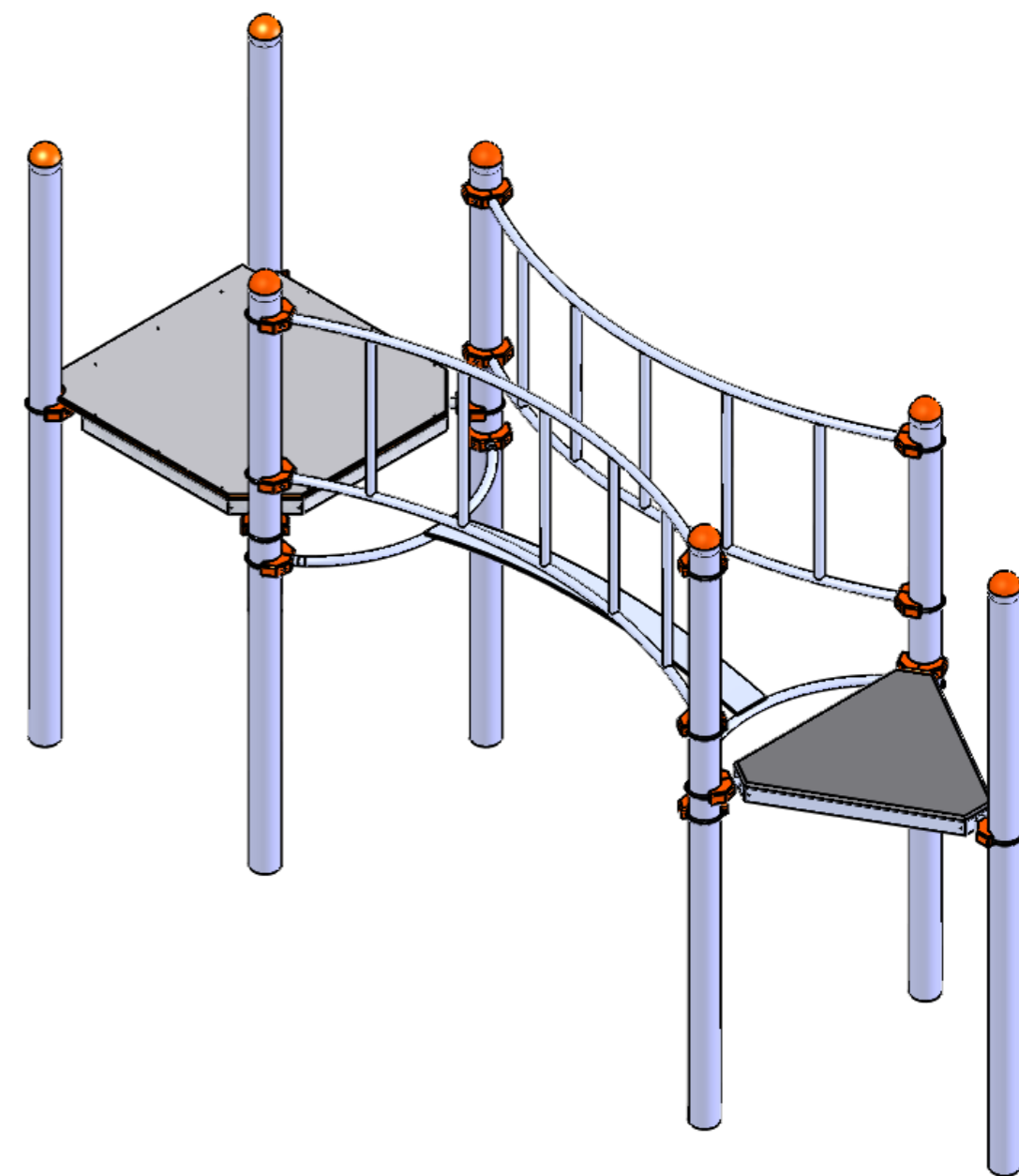
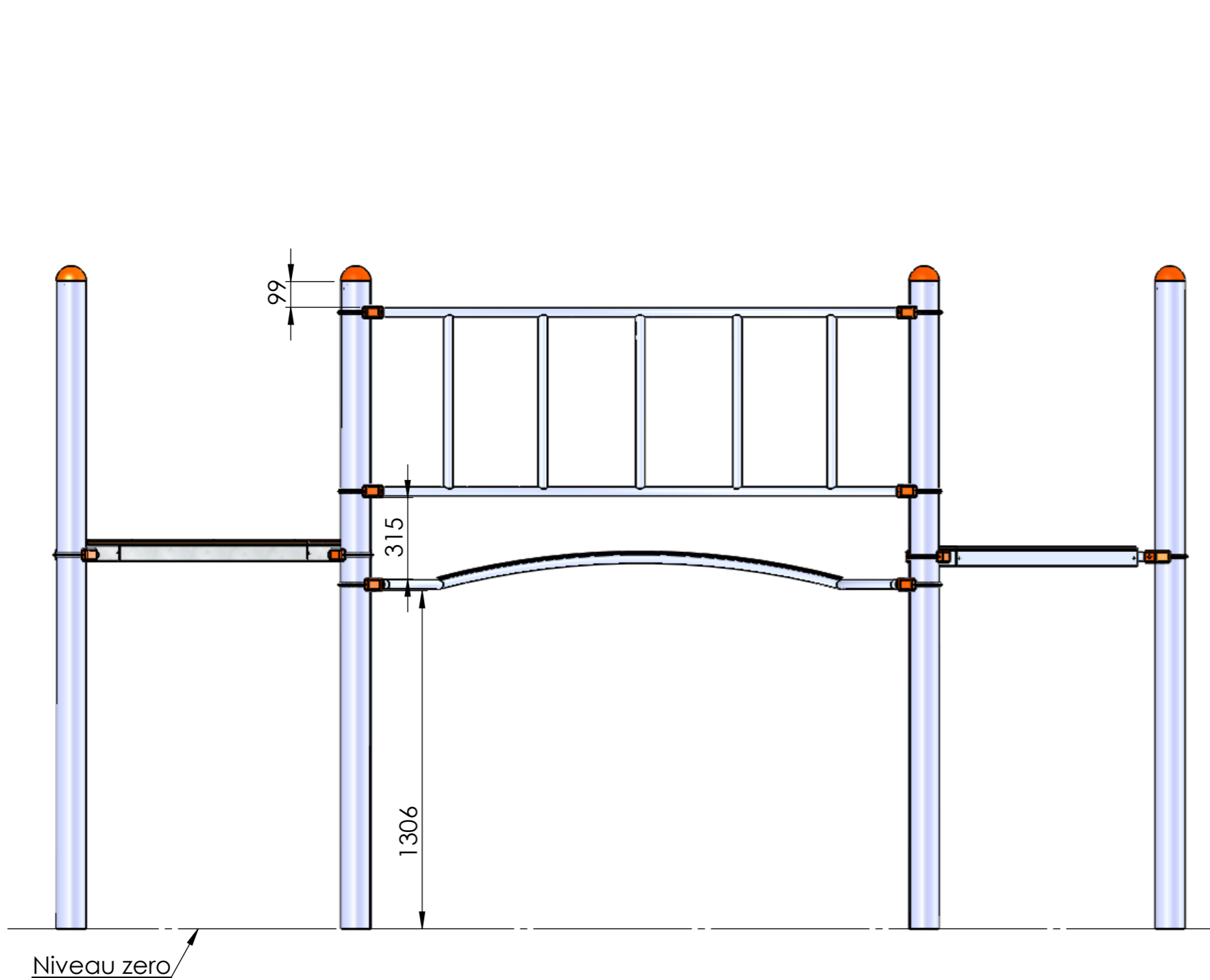
-	Date	-	-	Date	-	Matière	Designation.	Ech.	-	-	-	 jeux & équipements sportifs urbains Quartier de la gare 38470 L'Albenc - France www.transalp.fr info@transalp.fr Tel 04 76 64 75 18 Fax 04 76 64 79 79
-	Date	-	-	Date	-	 Gamme.	Hydra ATOLL'TEEN	Page	-	-	-	
-	Date	Dessiné par L.E. Validé par:	-	Date	-	plan.	Montage	Ref.	A06 320			



NUMERO DE PIECE	QTE
A17-P1	2
A17-A	1
A17-02	1
A17-01	1

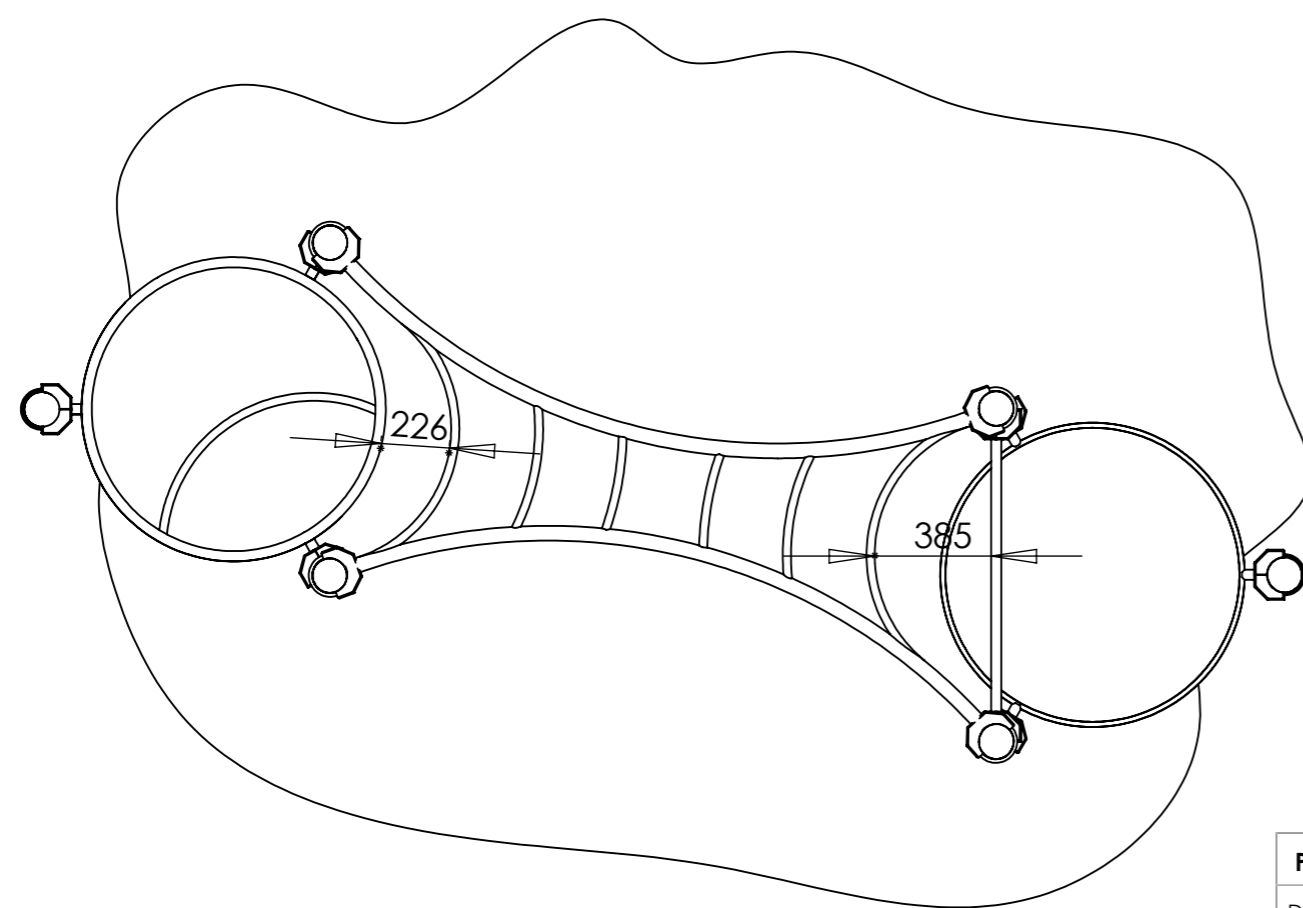
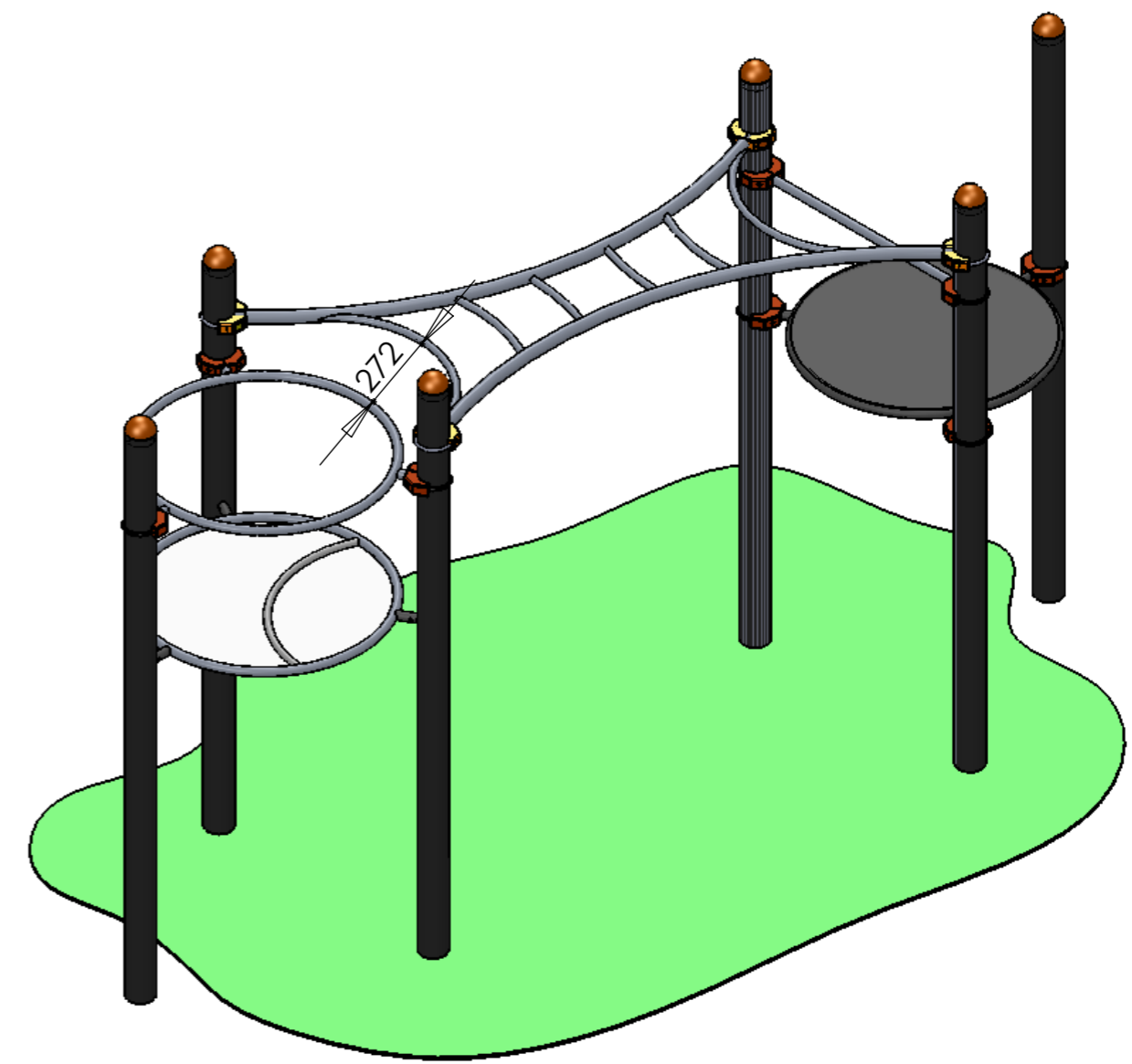
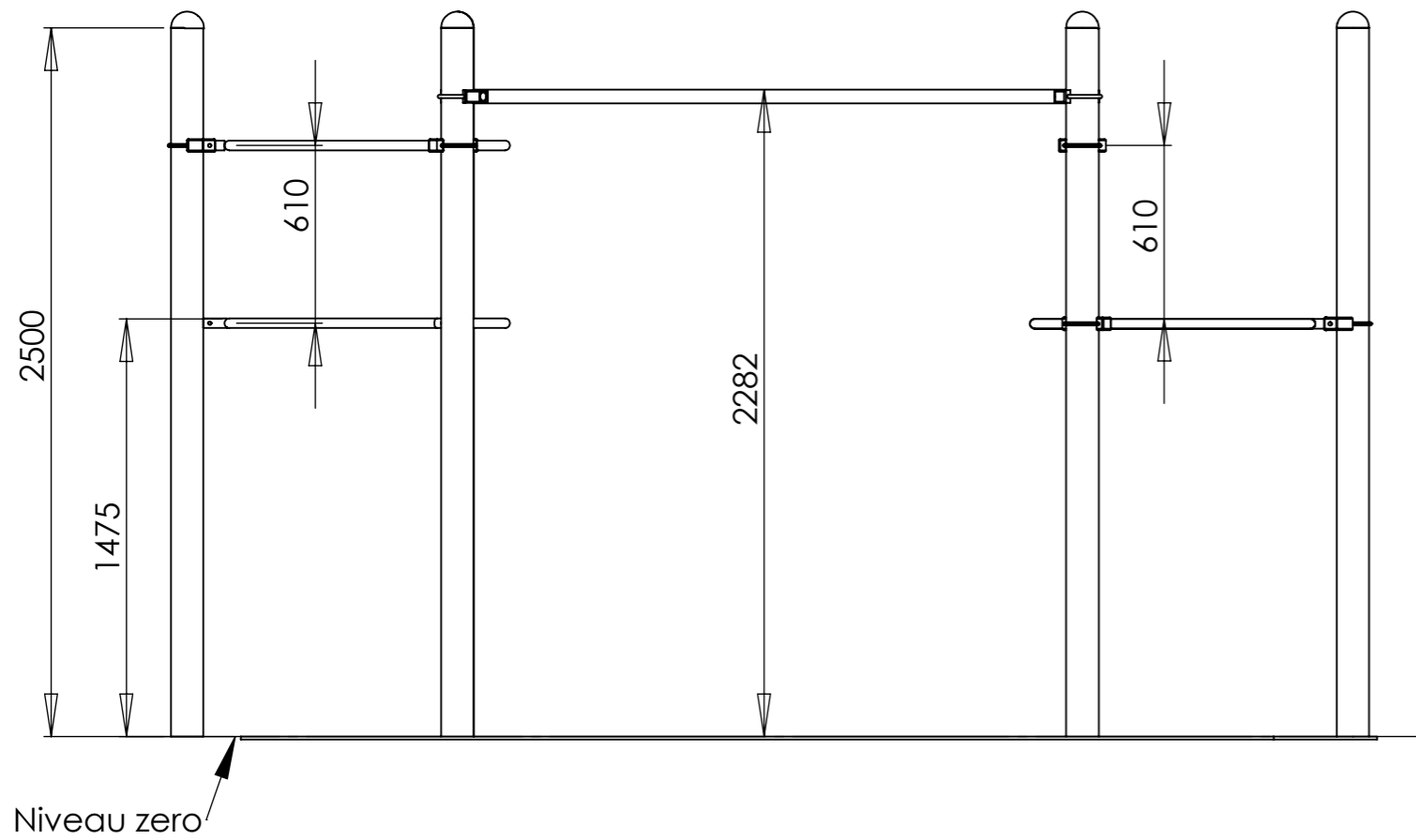
Matière: xxx  
Couleur: xxx

Plan: FABRICATION	Désignation: PORTE DES ETOILES	IE: 00
Dessinateur: TC	Référence: XXX	A3 Ech: 1/
Date: 22/02/2011	Ensemble: A17	 jeux & équipements sportifs urbains
TRANSALP Tel.:0476647518 Fax :0476647979 Quartier de la gare 38470 L'ALBENC	Gamme: ATOLL	



Cotes spécifiques aux tours triangles ou carrés

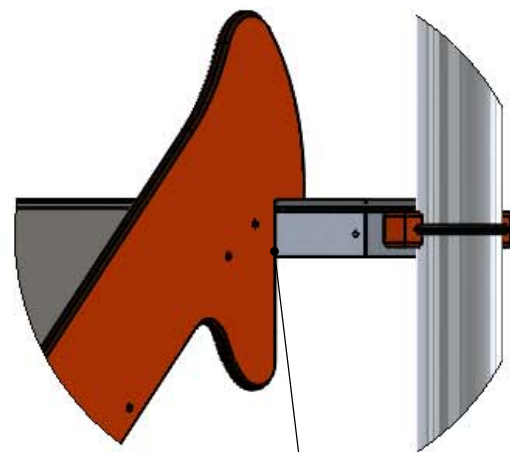
<b>Plan:</b> FABRICATION	<b>Désignation:</b> Montage	<b>IE: 01</b>
<b>Dessinateur:</b> RT	<b>Référence:</b> XXX	<b>A3</b> Ech: 1/
<b>Date:</b> 21/02/2013	<b>Ensemble:</b> A22	<b>transalp</b> <small>pour les équipements sportifs urbains</small>
<b>TRANSALP</b> Tel.:0476647518 Fax :0476647979 179 route de Faverges 38470 L'ALBENC	<b>Gamme:</b> ATOLL	



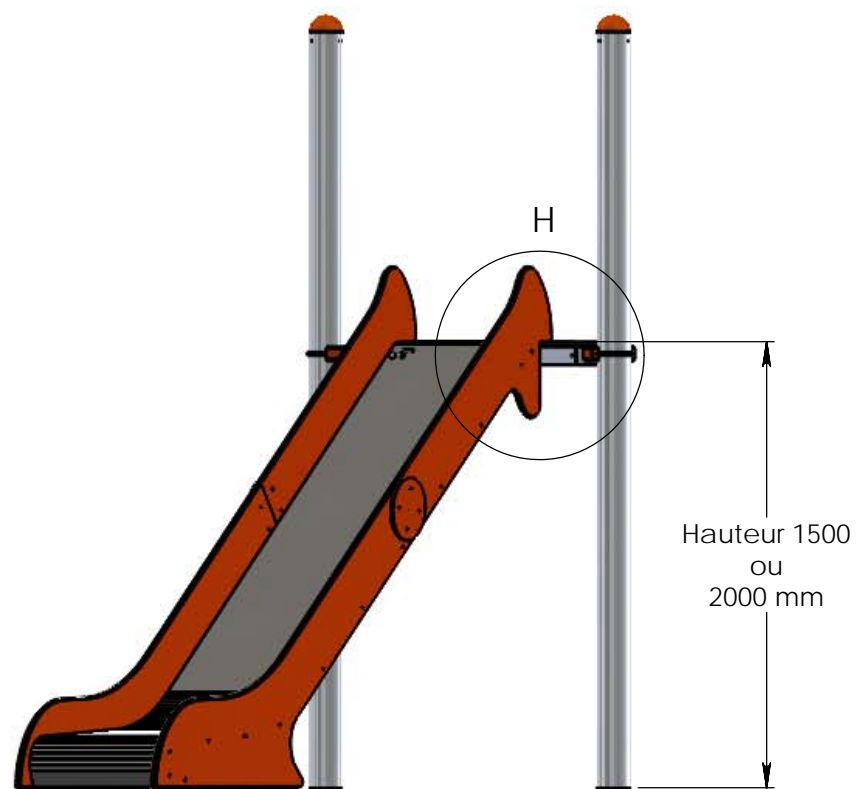
Mise à jour le 22/02/2013 : RT

<b>Plan:</b> FABRICATION	<b>Désignation:</b> Traversée Himalaya	<b>IE:</b> 01
<b>Dessinateur:</b> L.E.	<b>Référence:</b> A23	<b>A3</b> Ech: 1/
<b>Date:</b> 06-07-2010	<b>Ensemble:</b> Montage	<b>transaip</b> <small>jeux &amp; équipements pour les urbains</small>
<b>TRANSALP</b> Tel.:0476647518 Fax :0476647979 Quartier de la gare 38470 L'ALBENC	<b>Gamme:</b> Atoll	

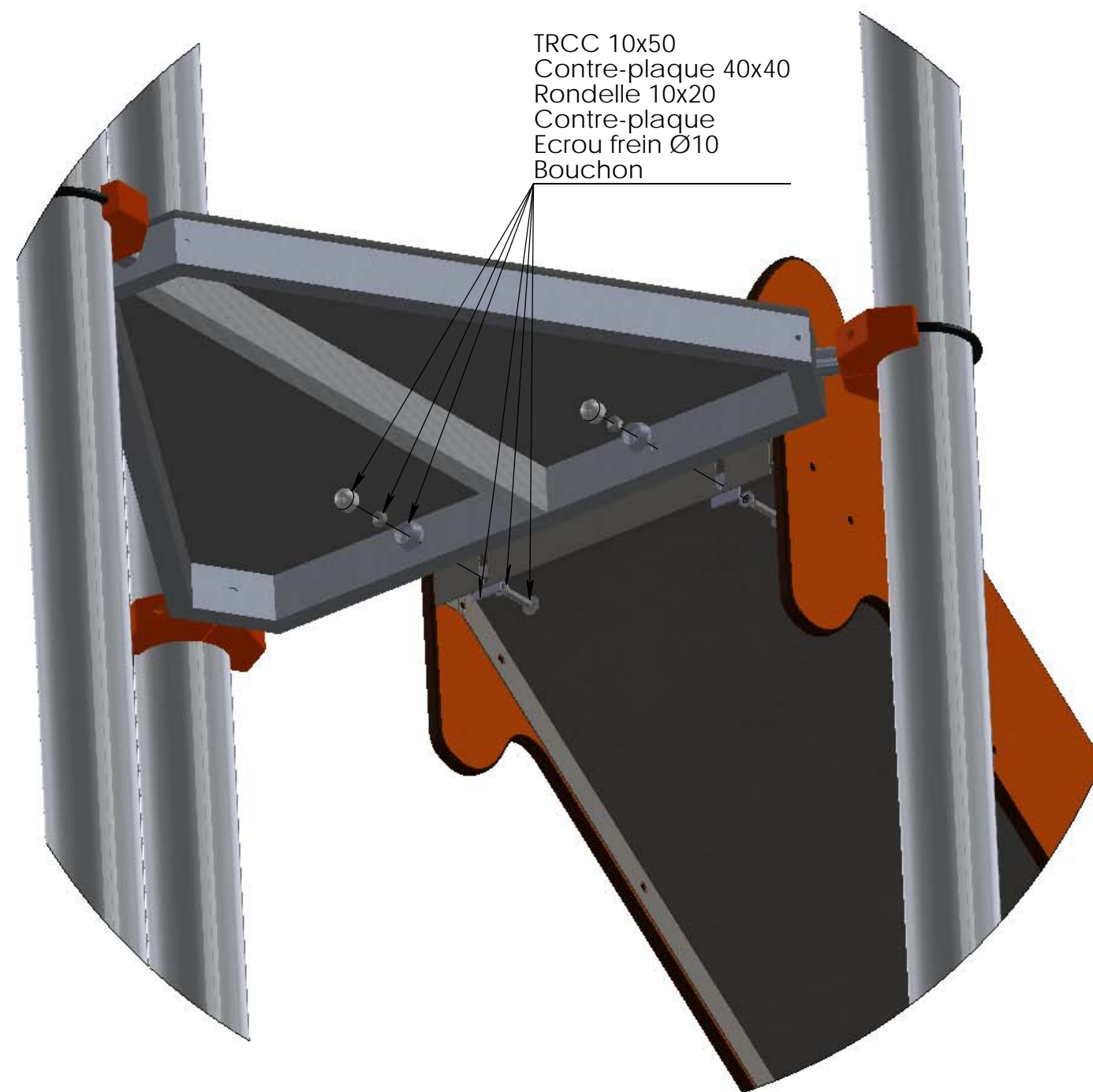
DÉTAIL H  
ECHELLE 1 : 10



Il ne doit avoir aucune espace entre le plancher et la joue du toboggan, ceux-ci doivent être parfaitement plaqués l'un sur l'autre

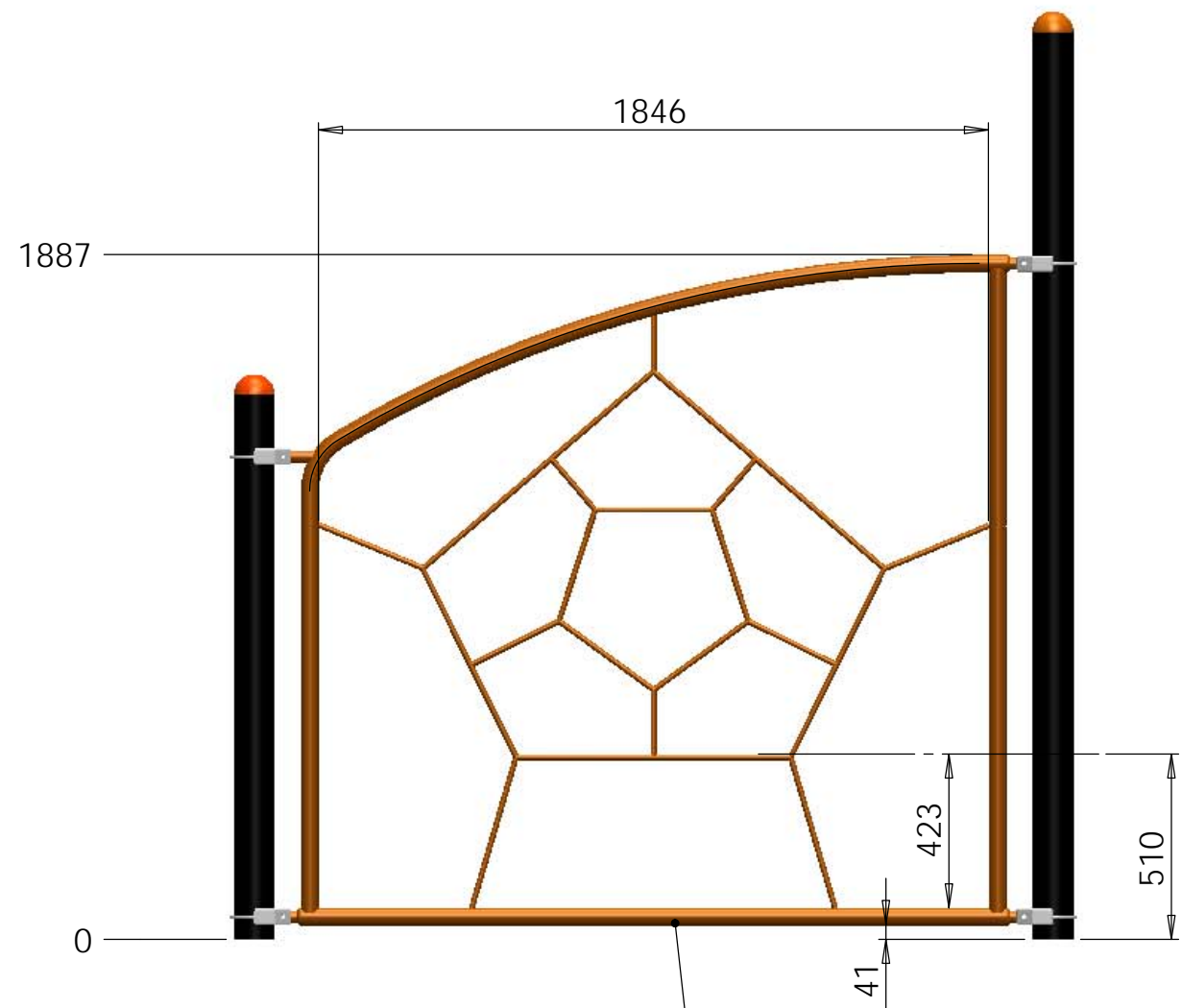


## Visserie

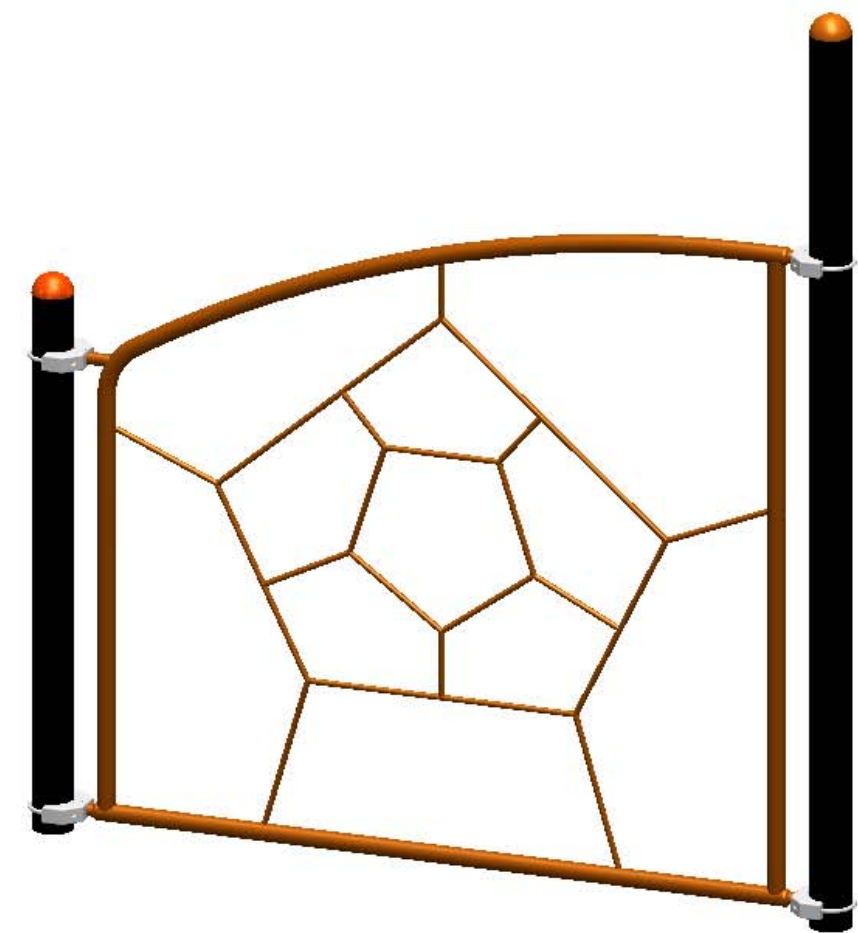
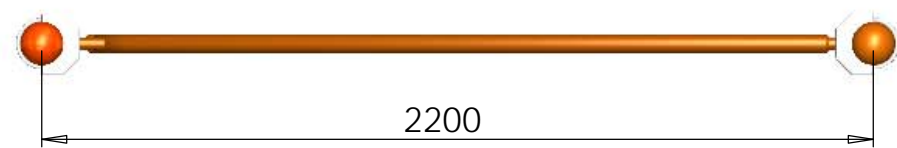


TRCC 10x50  
Contre-plaque 40x40  
Rondelle 10x20  
Contre-plaque  
Ecrou frein Ø10  
Bouchon

Plan: Montage	Désignation: Visserie toboggan	IE:00
Dessinateur: RT	Référence: --	A3 Ech: 1/10
Date création: 17/03/2014	Ensemble: -	
Matière: xxx	TRANSALP Tel.:0476647518 Fax :0476647979 179, route de Faverge 38470 L'ALBENC	
Couleur: xxx	Gamme: Atoll teen	

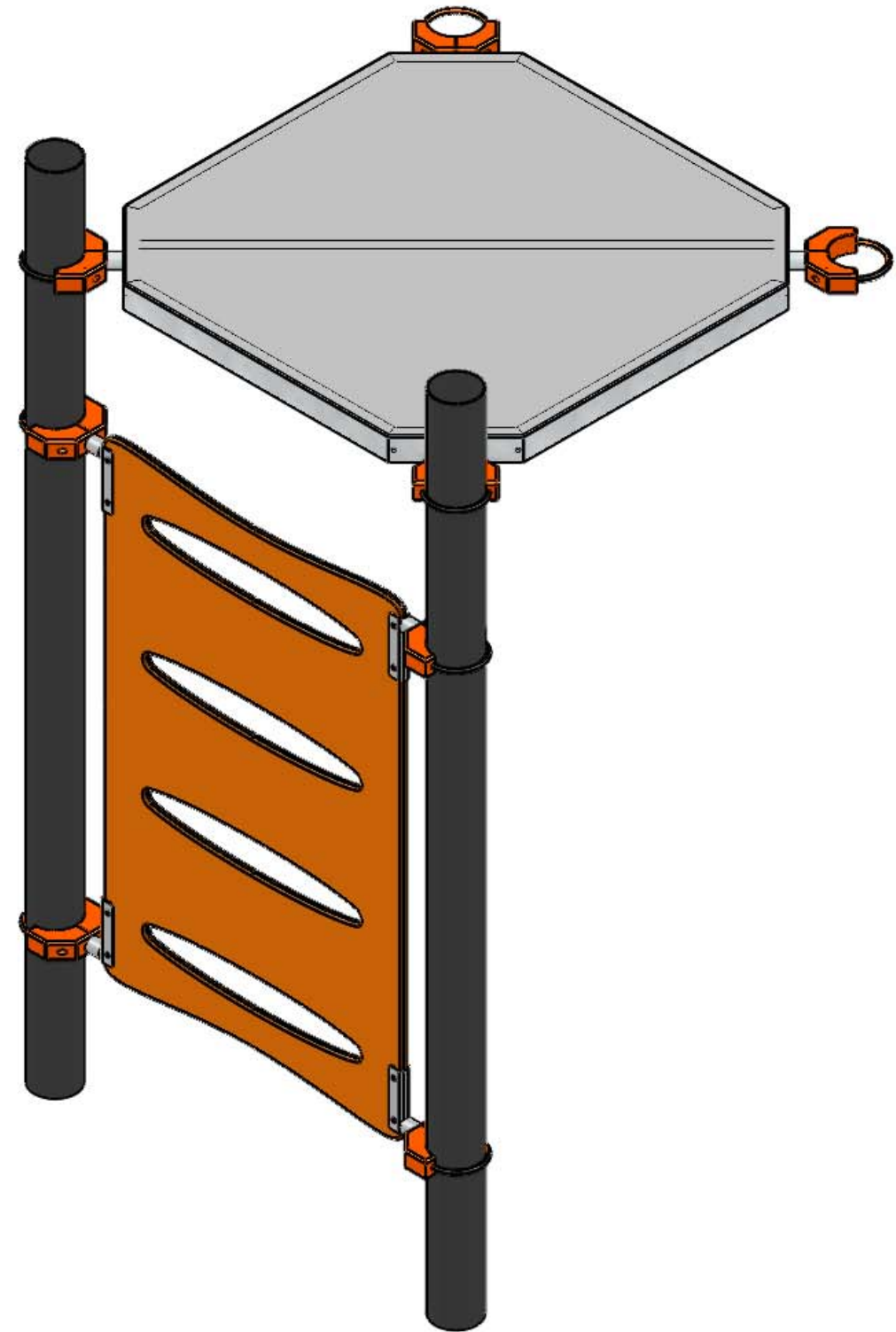
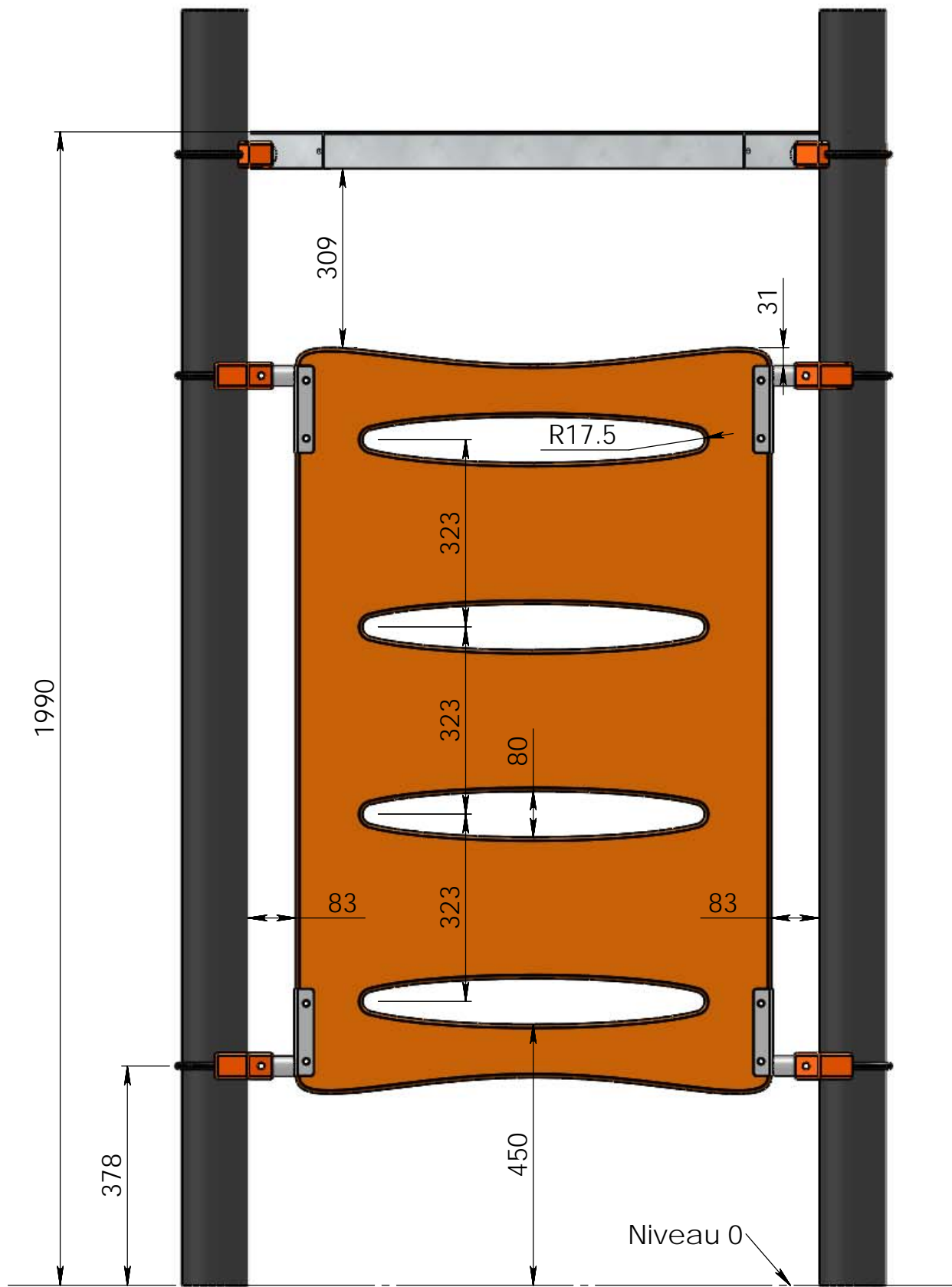



Cadre metallique Ø 49 mm

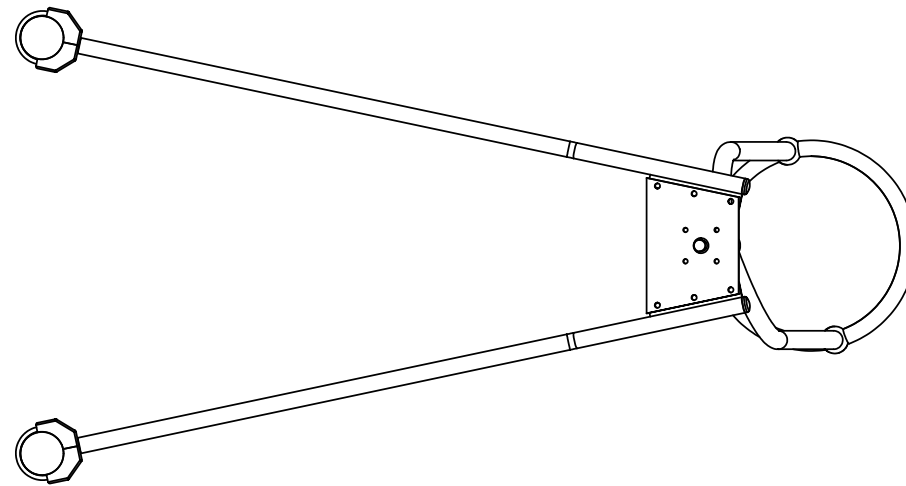
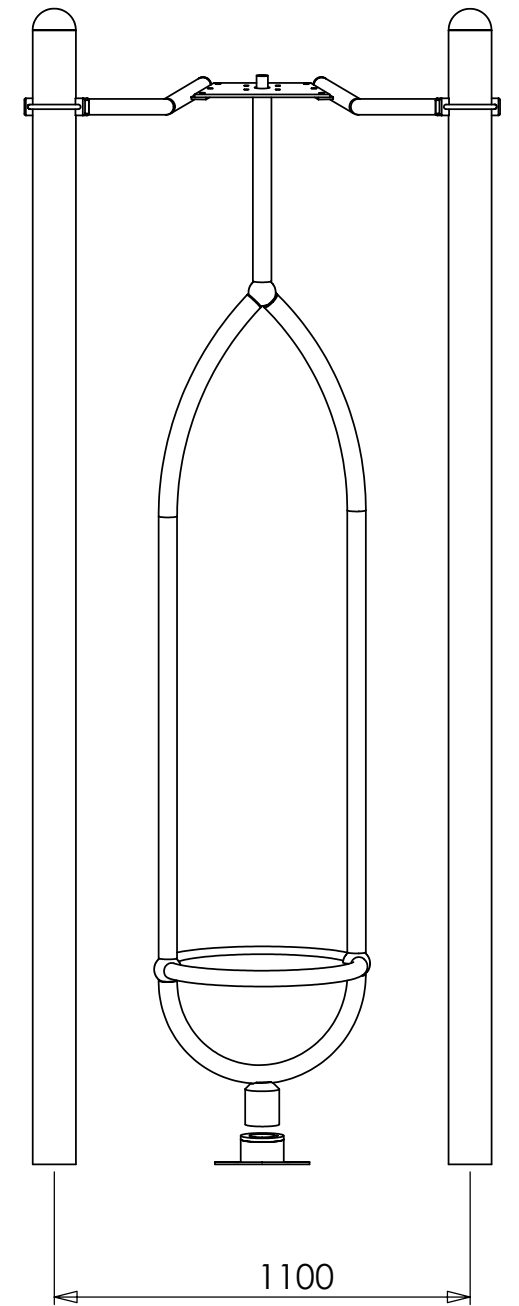
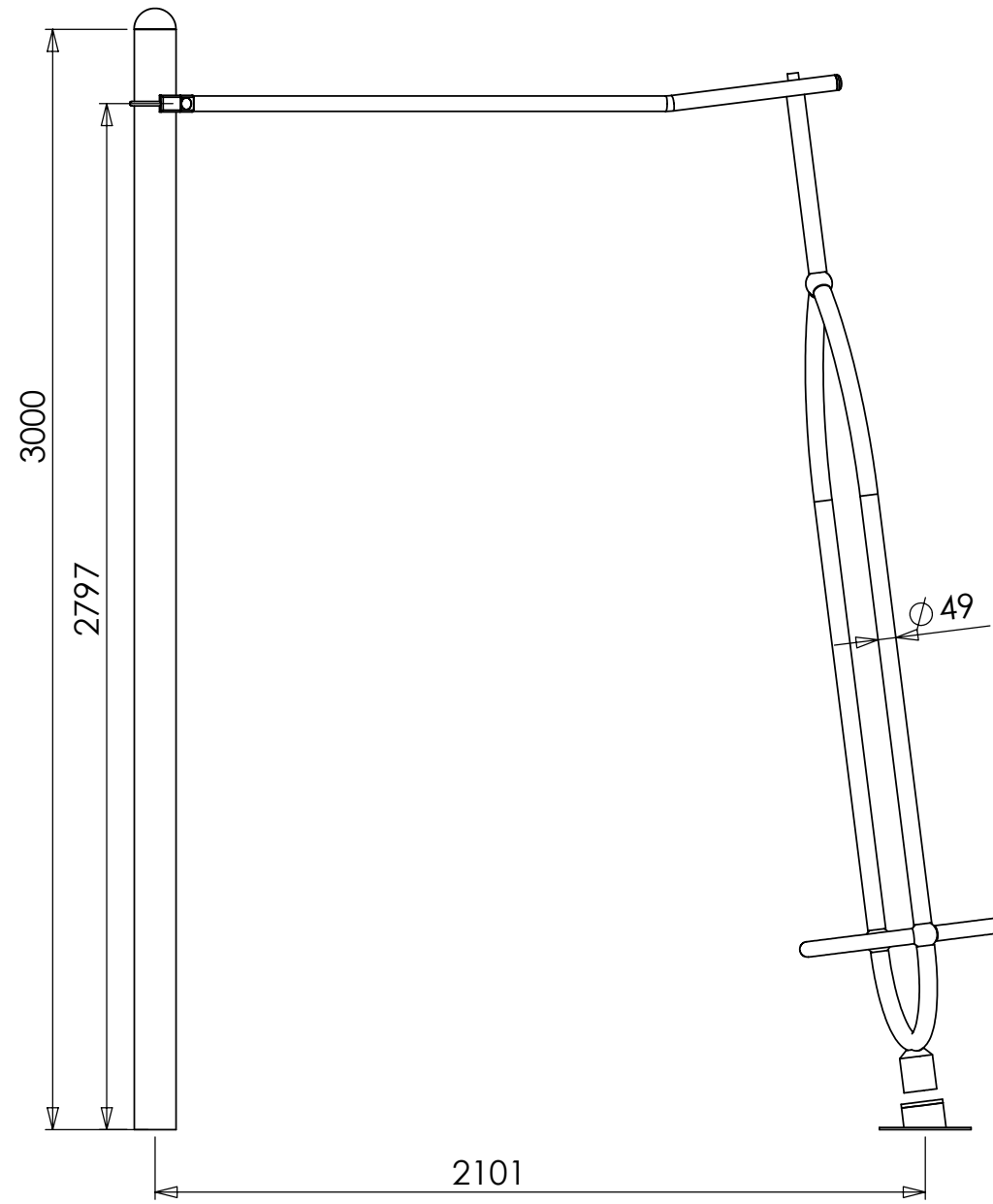
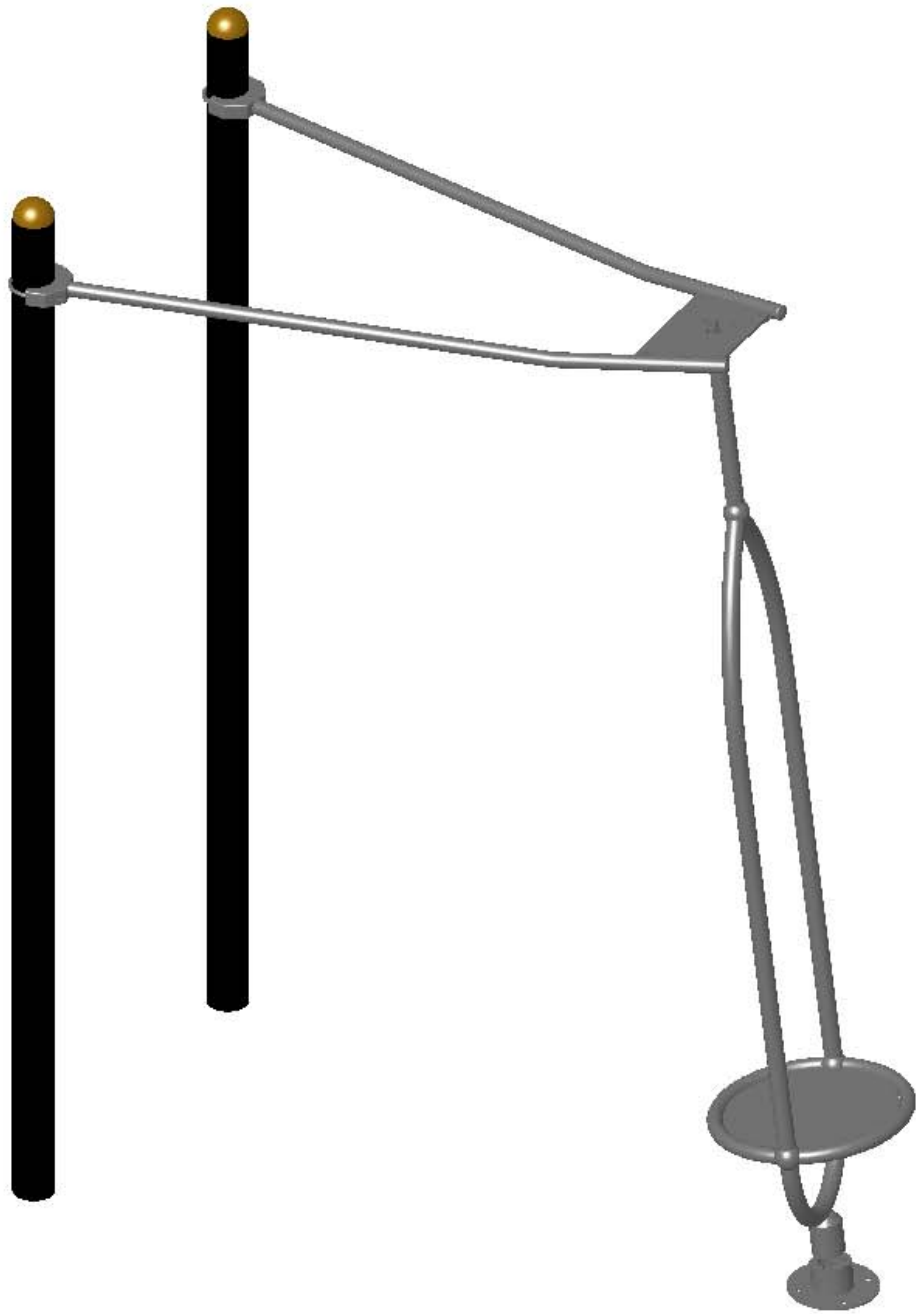



	<b>Plan:</b> FABRICATION	<b>Désignation:</b> Filet	<b>IE:</b>
<b>Matériaux :</b>	<b>Dessinateur:</b> D.Canivet	<b>Fichier:</b> A18	
<b>Couleur :</b>	<b>Date:</b> 13/10/2010	<b>Ensemble:</b>	<b>A3</b> Feuille 1/4 Ech. / 1:20
	<b>TRANSALP S.A.S 38470 L'albenc Tel.:0476647518 Fax :0476647979</b>	<b>Gamme:</b> ATOLL	

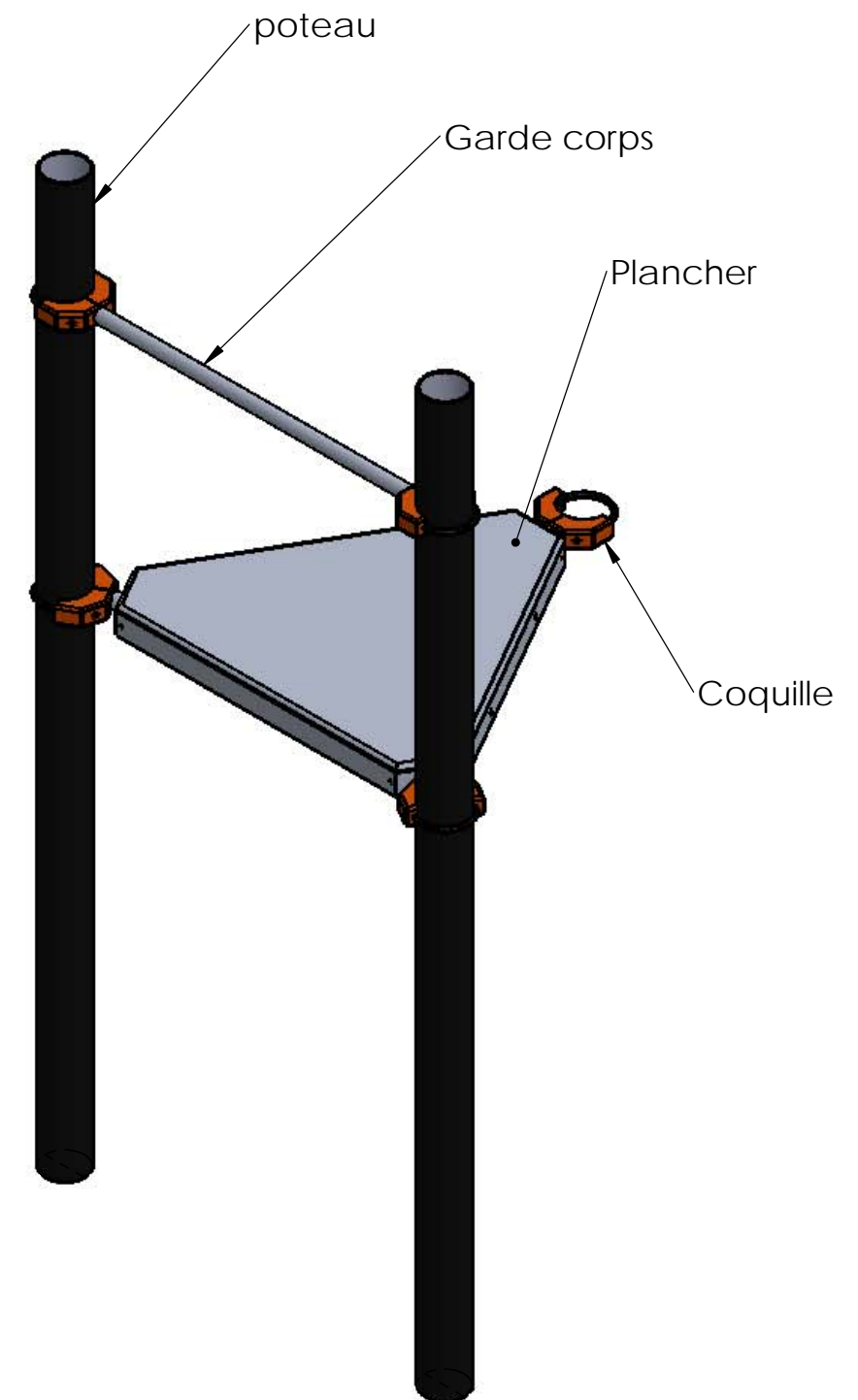
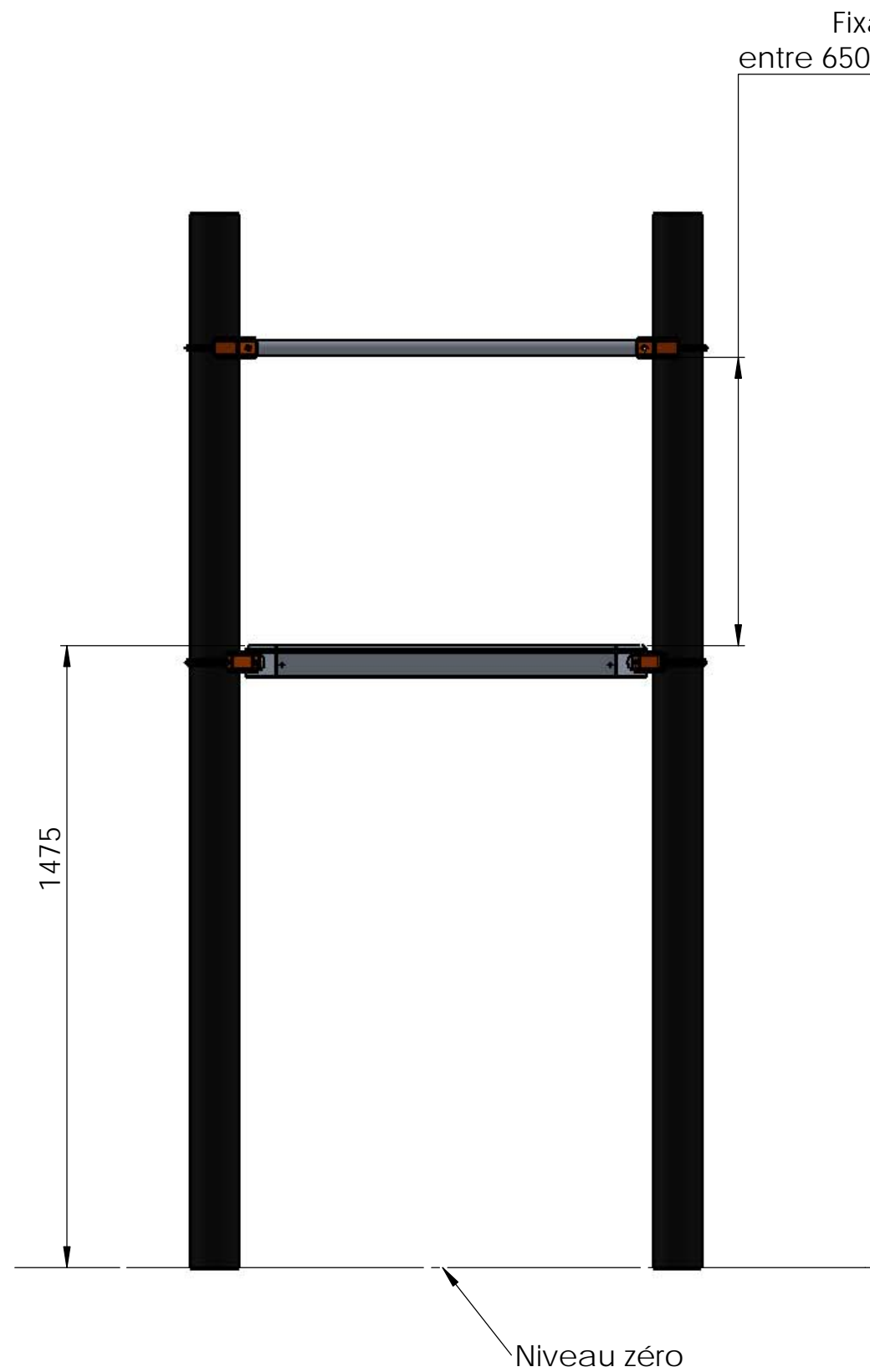





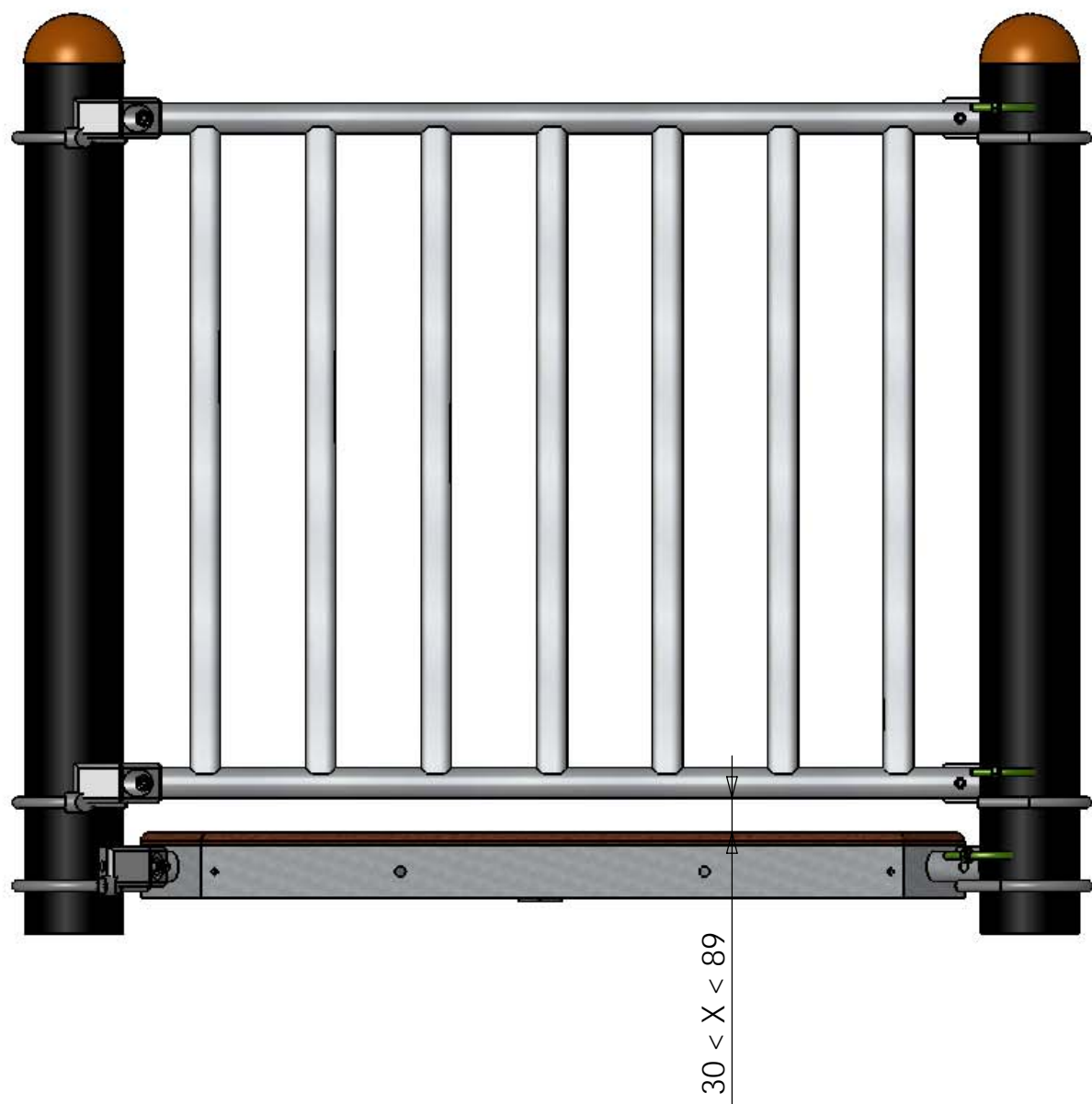
Matière: xxx	Plan: MONTAGE	Désignation: ECHELLE A GRIMPER	IE: 00
	Dessinateur: TC	Référence: xxx	A3 Ech: 1/
Couleur: xxx	Date: 24/06/2011	Ensemble: A80	 jeux & équipements sportifs urbains
	TRANSALP Tel.:0476647518 Fax :0476647979 Quartier de la gare 38470 L'ALBENC	Gamme: ATOLL	



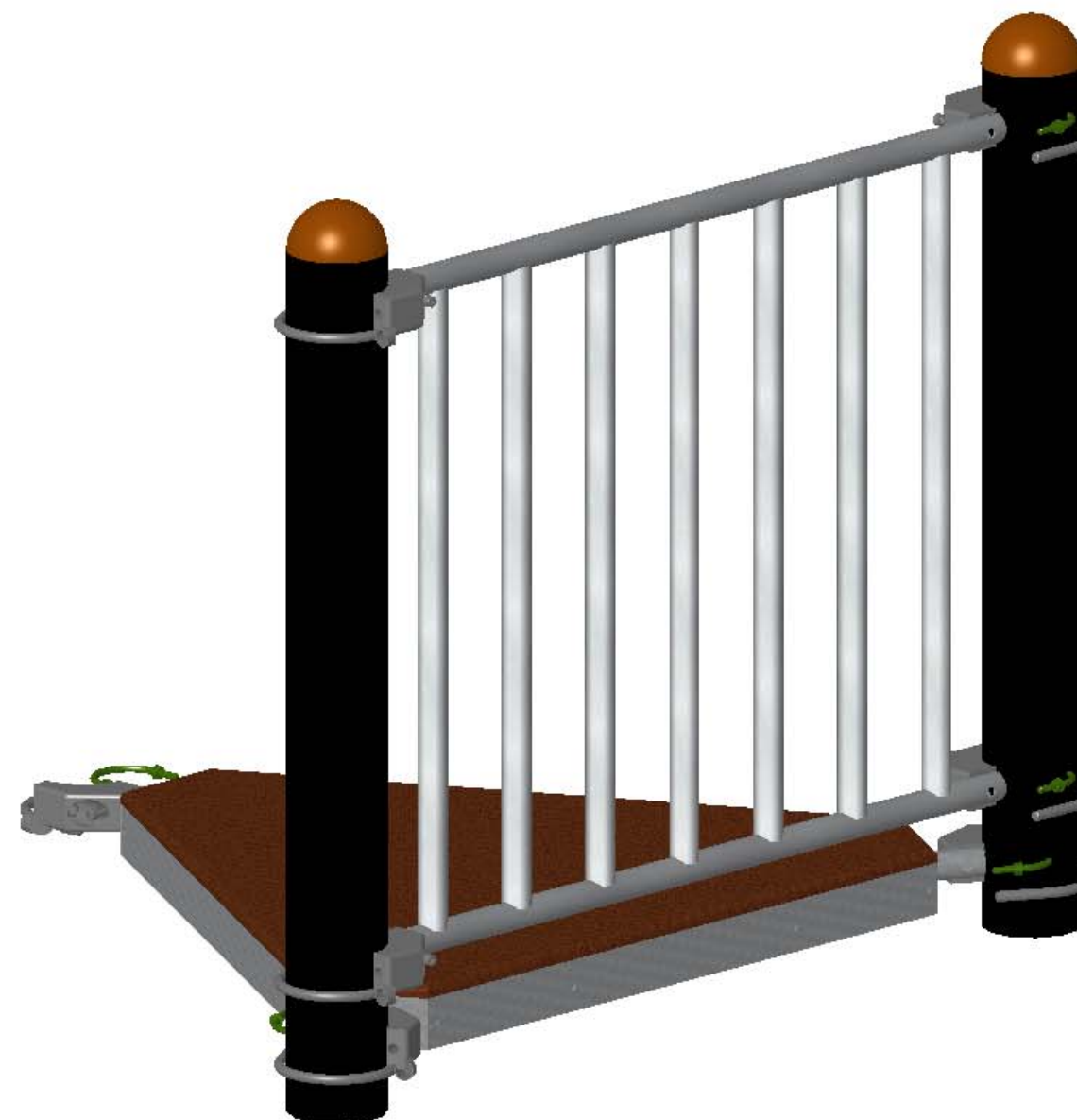
						Matière	Désignation	Ech			 <small>INTERNATIONAL Tél. 33 (0)4 76 64 75 18 Fax. 33 (0)4 76 64 79 79</small>
							Cyclone Atoll	1:20			
							Gamme	Page 1			
			Ind	Date	Dessiné par Bois V. Validé par Fournier R.		Plan	Réf. com.			
				26/04/2006			Montage				A65


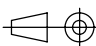


Plan: FABRICATION	Désignation: Montage garde corps	IE: 00
Dessinateur: L.E.	Référence: A74	A3 Ech: 1/
Date: 19-10-2011	Ensemble: XXX	 jeux & équipements sportifs urbains
TRANSALP Tel.:0476647518 Fax :0476647979 Quartier de la gare 38470 L'ALBENC	Gamme: Atoll	



30 < X < 89



					Matière	Désignation	Ech			 jeux & équipements sportifs urbains Quartier de la gare 38470 L'Albenc - France www.transalp.fr info@transalp.fr Tel 04 76 64 75 18 Fax 04 76 64 79 79
						Gamme	Page			
						Plan	Réf com.	Réf.		
			Ind	Date	Dessiné par Bois V.	Montage		A72		
				23/11/2009	Validé par Fournier R.					