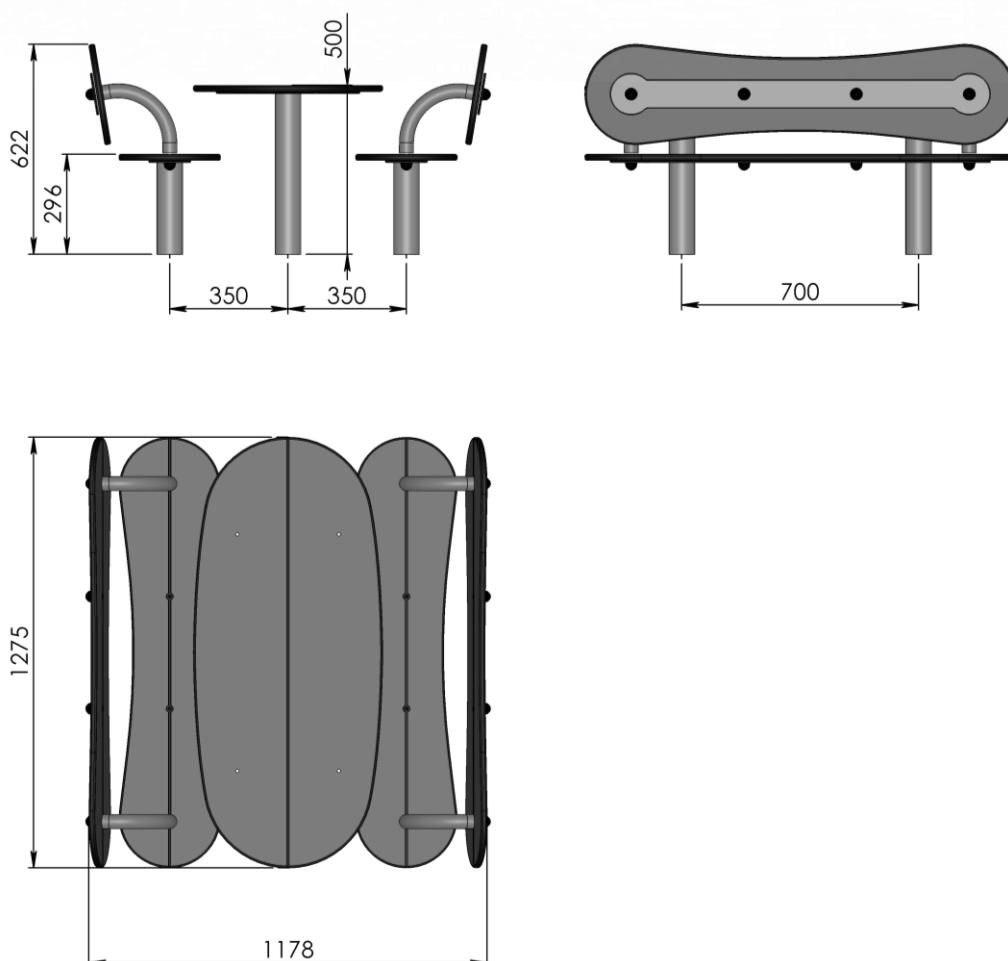
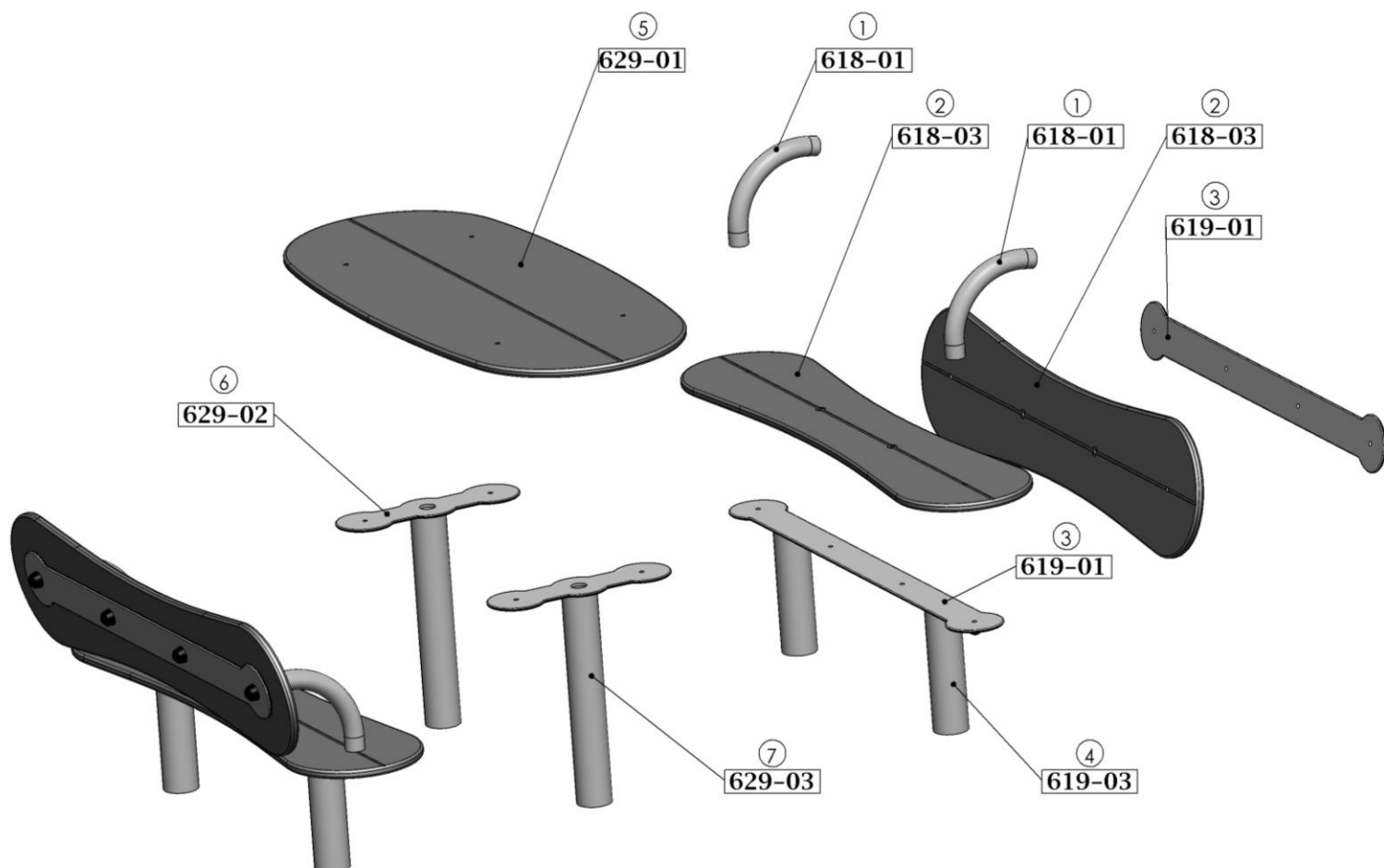


réf. 629 - Table banc Sucette



Élévation et plan de masse





N°	Réf.	Désignation/matériaux
1	618-01	Acier
2	618-03	HPL
3	619-01	Acier
4	619-03	Acier
5	629-01	HPL
6	629-02	Acier
7	629-03	Acier



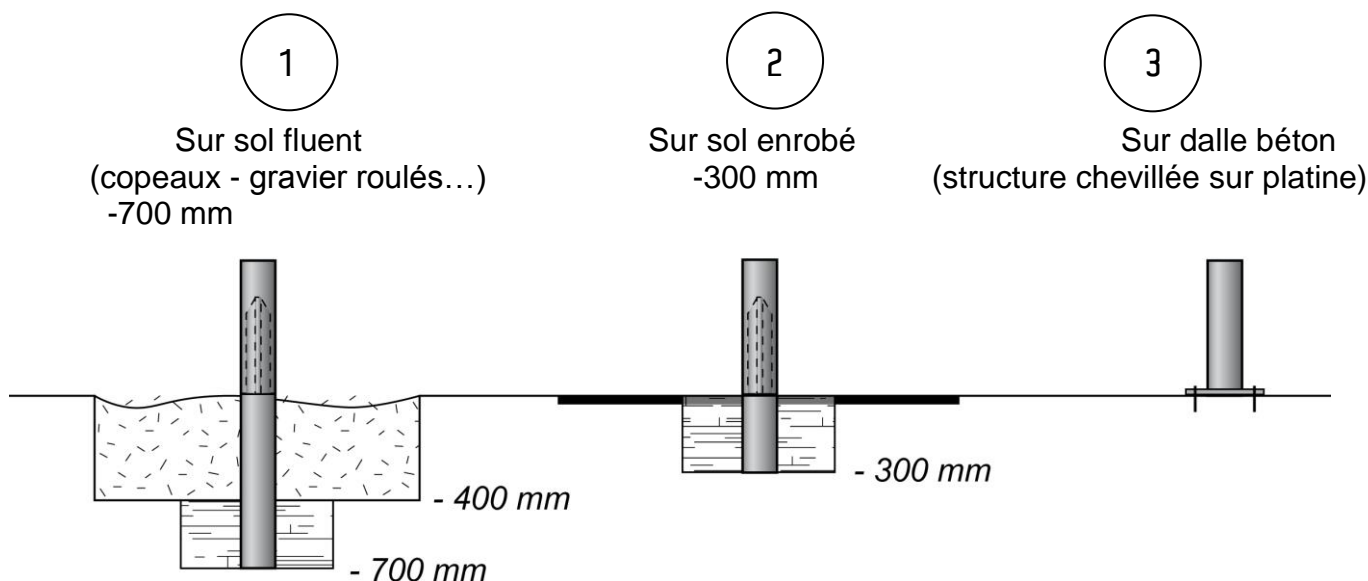
## Matériaux :

Désignation	Matériaux	Caractéristiques
Assises et dossiers	HPL 18mm	Usinage CN
Accoudoirs	Acier	Ø42
Pieds de table et bancs	Acier	Ø76

## Pièces détachées

Vous pouvez commander vos pièces détachées  
 par téléphone au : **(+33) 04 76 64 75 18** –  
 par fax au : **(+33) 04 76 64 79 79** –  
 par mail à : [info@transalp.fr](mailto:info@transalp.fr)

## Scellements



## Contrôle, entretien, et maintenance

Transalp préconise d'effectuer :

### - Un contrôle visuel hebdomadaire (effectué par la mairie)

Ce contrôle comprend la vérification de :

- l'intégrité de l'équipement
- respect du niveau zéro pour les sols fluents
- la stabilité de l'équipement

### - Un contrôle fonctionnel et annuel (effectué par un organisme certifié)