

NOTICE CONSTRUCTEUR

A. Implantation

A.1 IDENTIFICATION DU JEU

Nom de la gamme : **Parcours sportifs**
Nom de l'agrès : **Planche à abdos horizontale**

Référence: **9 PS-M**

Nom du fournisseur : **SA Transalp**

Adresse du fournisseur : **179 route de Faverge**

Code postal : **38470** Ville : **L'ALBENC**

Téléphone : **04.76.64.75.18** Télécopie : **04.76.64.79.79**

Email : **info@transalp.fr**

A.2 USAGE - IMPLANTATION

Tranche d'âge : **Sans objet, mais équipement destiné aux personnes de 1.40m minimum**

Zone d'évolution préconisée : **17.8 m²**

Zone d'implantation conseillée : **Terrain plat, stable et nivelé**

Remarque : **Une zone d'évolution autour du jeu doit être laissée libre de tout obstacle**

Nature des fondations : **Ancrages à - 400 mm**

A.3 Implantation & montage

Nous recommandons aux personnes s'occupant de la pose de prêter attention aux dangers spécifiques que courent les enfants si l'installation ou le démontage de l'installation est incomplet.

A.4 Maintenance

La fréquence d'inspection varie en fonction du type d'équipement ou des matériaux utilisés et en fonction d'autres facteurs tel qu'une utilisation intensive, du vandalisme, du climat, de l'âge de l'équipement.

A.4.1 Nettoyage

- | | |
|----------------------------------|----------------------|
| - Fréquence: | Trimestrielle |
| - Produits à utiliser: | Eau savonneuse |
| - Dosage, pression, température: | 40 bars à 30° |
| - Procédés: | Pompe pression à eau |

A.4.2 Contrôle visuel de routine

Contrôle destiné à identifier les risques manifestes qui peuvent résulter d'actes de vandalisme, de l'utilisation ou des conditions météorologiques.

Éléments à contrôler :

- Propreté - état du sol - entretien du niveau 0- fondations –
- Taux d'usure des pièces mobiles - pièces manquantes –
- Intégrité de la structure.

Fréquence : Hebdomadaire.

Nota : Après une première utilisation, lors de la période de rodage, il est conseillé de vérifier le serrage des différents organes.

A.4.3 Contrôle fonctionnel

Contrôle destiné à vérifier le fonctionnement et la stabilité de l'équipement.

Éléments à contrôler : Toutes pièces mobiles - pièces soudées.

Fréquence : Trimestrielle.

A.4.4 Contrôle principal

Contrôle destiné à vérifier le niveau global de sécurité de l'équipement.

Éléments à contrôler :

- Fondations - traces de corrosion -
- Tout élément ayant fait l'objet de réparation.

Fréquence : Annuelle.

Prescriptions pour remise en service

Les pièces de rechange doivent être les pièces originales de Transalp.

- Pièces détachées s'adresser : SA TRANSALP -- 179 route de Faverges -- 38470 L'ALBENC

B. Colisage

B.1 Fournitures

Qté	DESIGNATION
	Désignation
1	Barre 9PS-M-D-01
2	Poteaux lg 925mm
1	Planche abdos
4	MTH 10x20
4	Rondelles 10x20
4	Bouchons
4	1/2 coquilles
4	Rondelles
4	Bouchons
2	brides
2	BTR 8x50
6	Ecrous freins Ø8
3	Tiges de scellement

B.2 Scellement

Scellement direct poteaux rallongés de 400 mm

C. Montage

C.1 S'assurer des dimensions du terrain :

En se servant du plan Réf. 9 PS-M:

- Vérifier que la surface globale indiquée est bien disponible, et dans l'orientation prescrite.
- Vérifier la stabilité et la planéité du terrain.
- Vérifier que le positionnement de l'équipement respectera les zones d'évolution, en conformité des normes en vigueur.
- Vérifier la mise en sécurité du terrain afin d'éviter tout accident lors de l'installation de l'équipement.

C.2 Préparation de l'implantation (sur terrain stabilisé) :

Effectuer le traçage de la structure et les fouilles suivant le plan d'implantation fourni Réf. 9 PS-M (bien vérifier les côtes),

Implantation sur sols fluents : Dimensions 300 x 300 x 400 mm,

ATTESTATION DE CONFORMITE

Nous soussignés, SA TRANSALP, constructeur de jeux de plein air, mobilier urbain, dont le siège social est à 38470 - L'ALBENC - 179 route de Faverge - attestons par la présente que la fabrication et la composition de notre produit est en conformité :

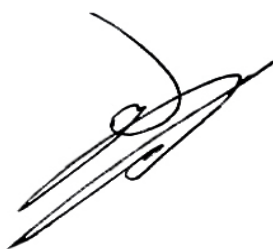
REFERENCE: N° 9 PS-M
GAMME: Parcours sportifs
ANNEE: 2011

Sont effectuées dans notre usine en conformité:

- A la norme homologuée AFNOR FD S52-903 : 2009

En conséquence, nous garantissons la qualité et la sécurité de ce produit, au vu des travaux et contrôles effectués.

S.A. TRANSALP

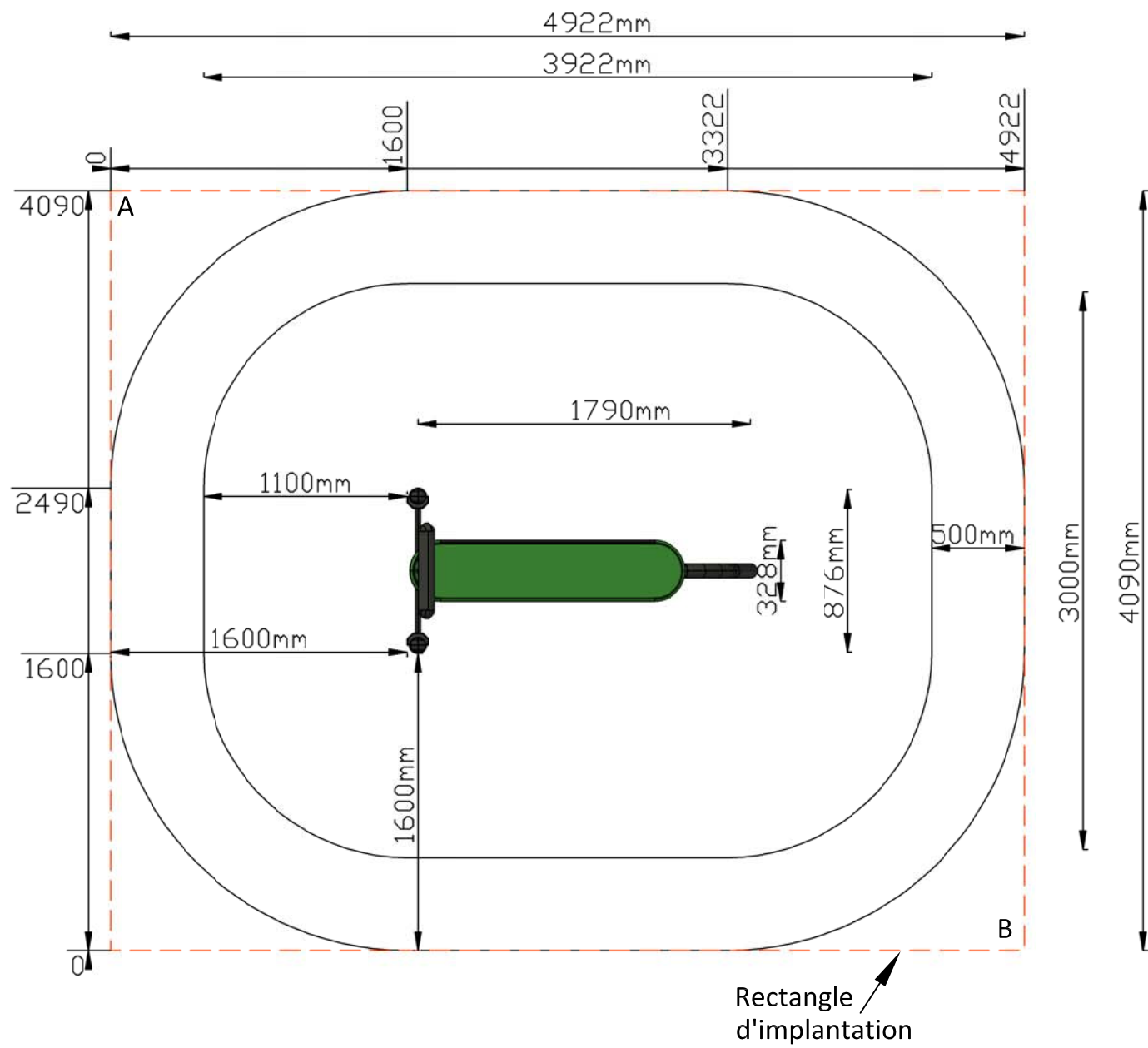


Le P.D.G

Plateau à abdos incliné

13 février 2014





--- : Zone d'implantation : 20m²

— : Zone d'impact : 11.1m²

Diagonale AB: 6400 mm

Plateau à abdos incliné

Parcours sportifs

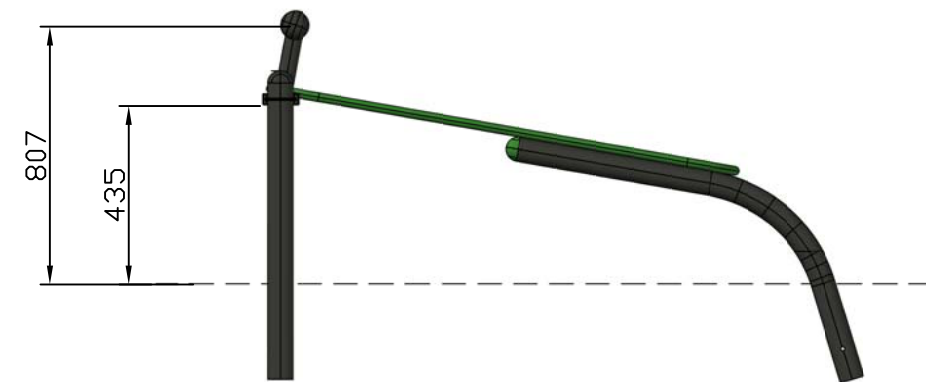
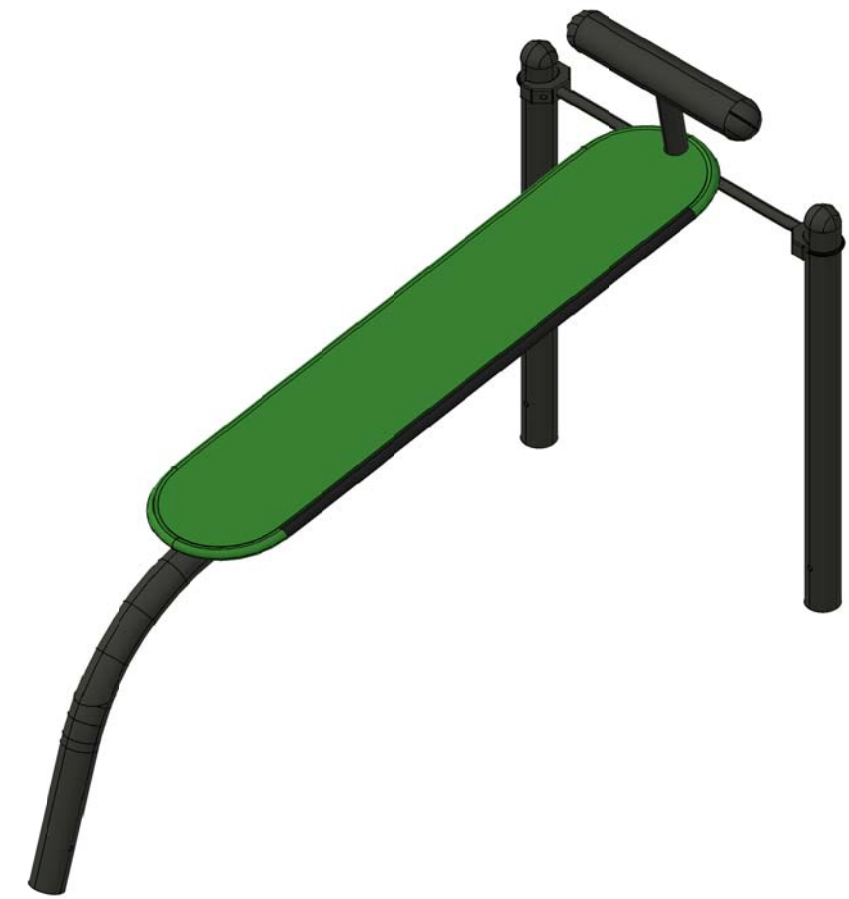
Date de création
11/02/2014
Dessiné par RT

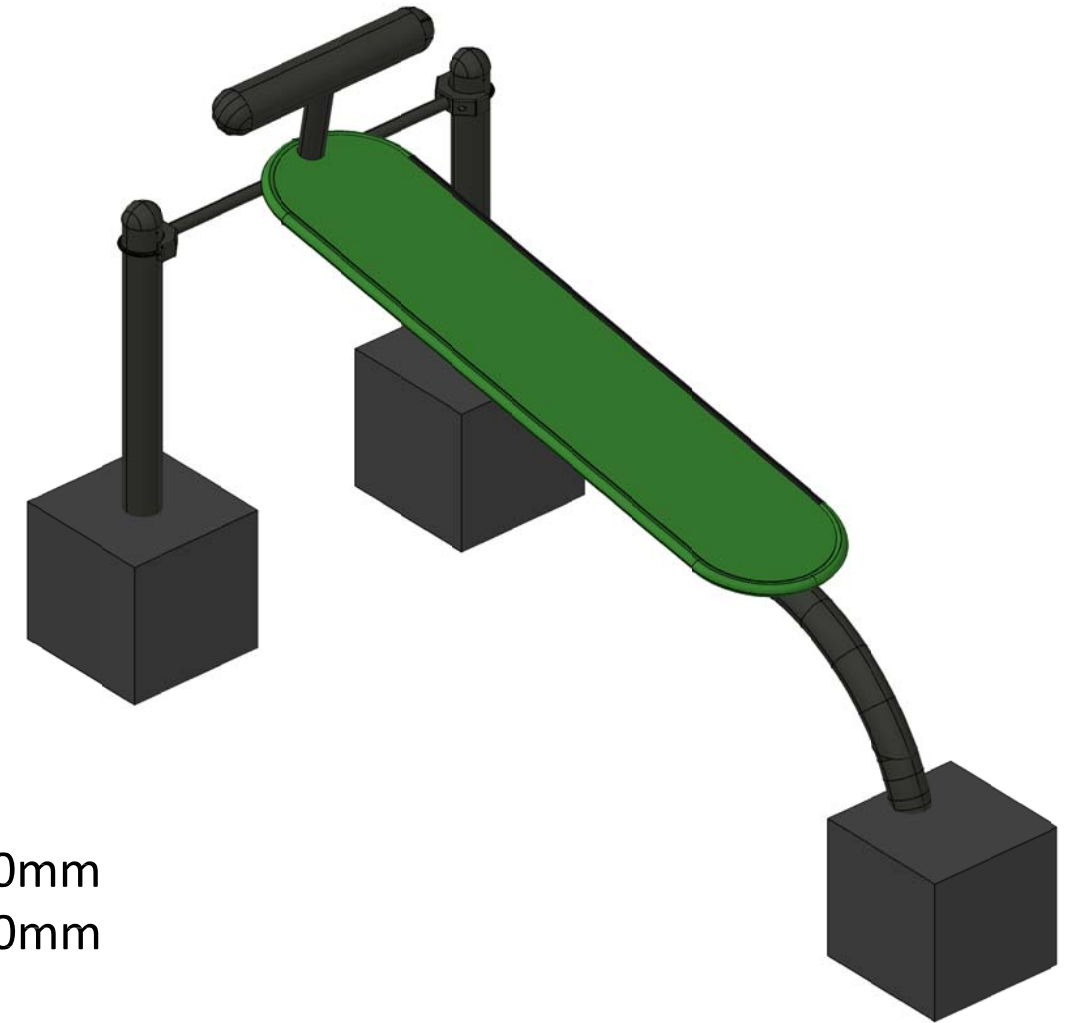
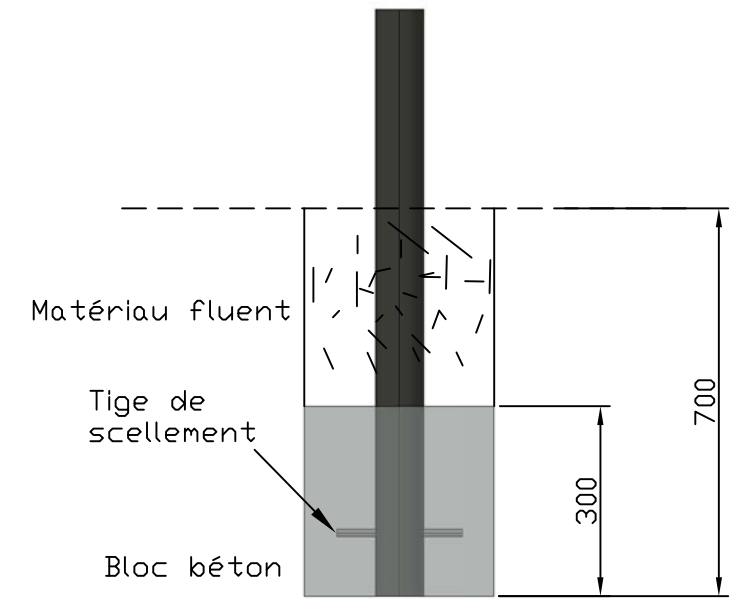
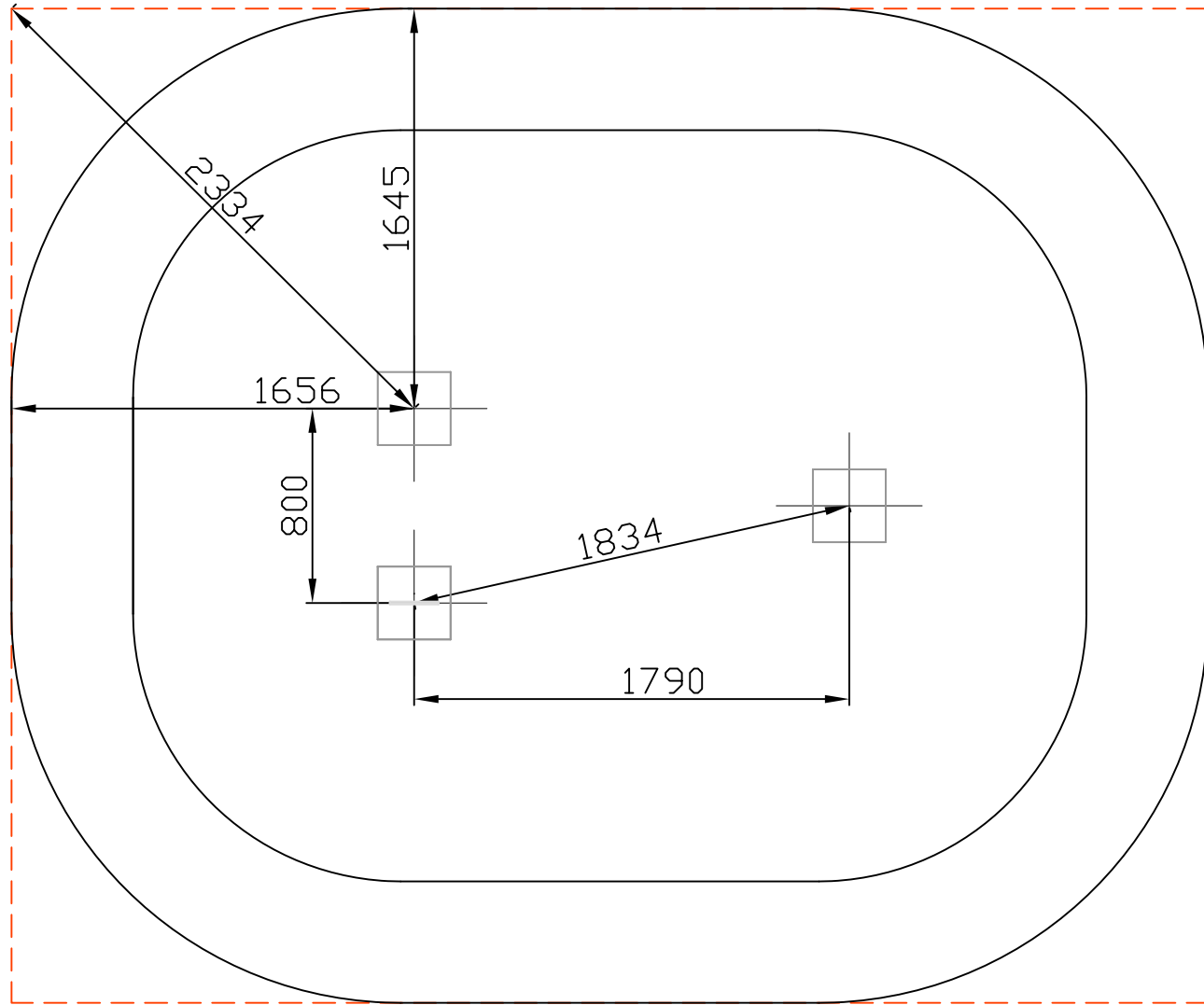
Implantation

Echelle :

Responsable du Projet :
TRANSALP

Page 1/1

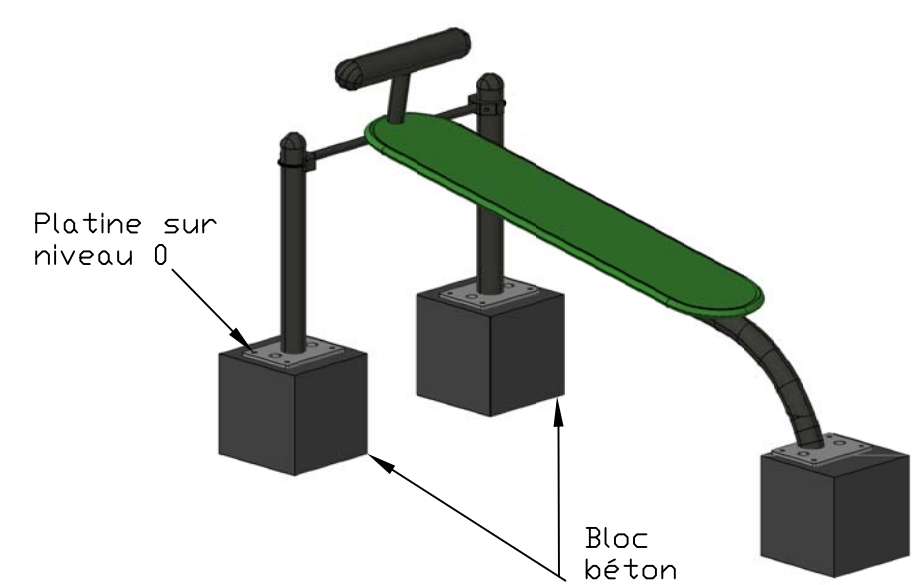
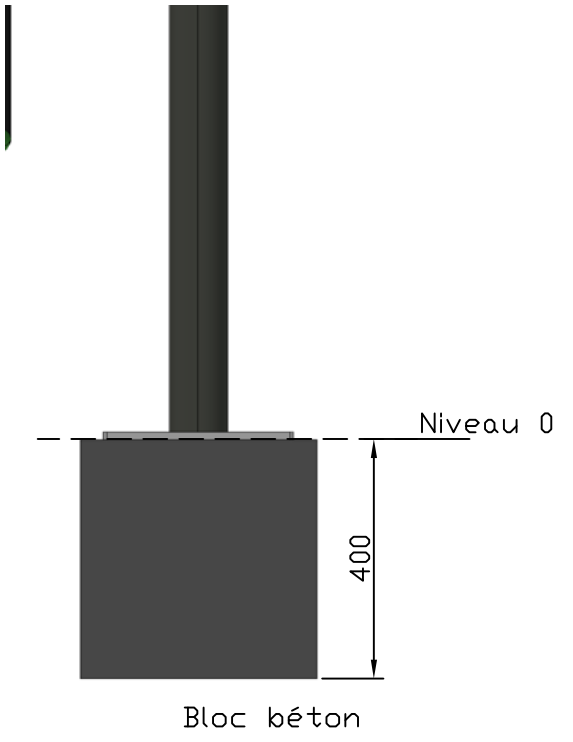
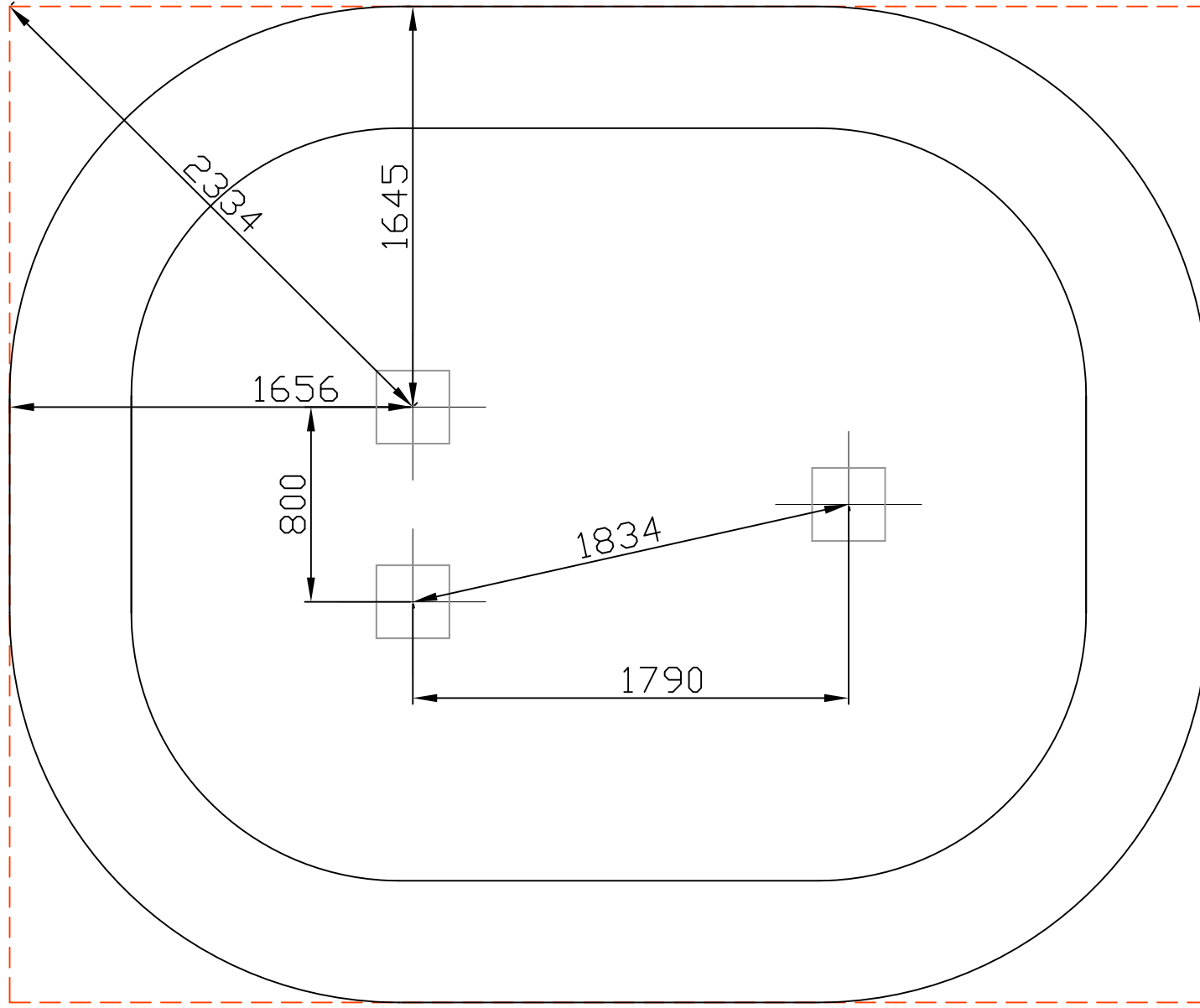




Sol fluent: 2 trous 300 x 300 x prof 700mm
 /!\ Rallonge poteaux de 700mm
 par rapport au niveau zéro

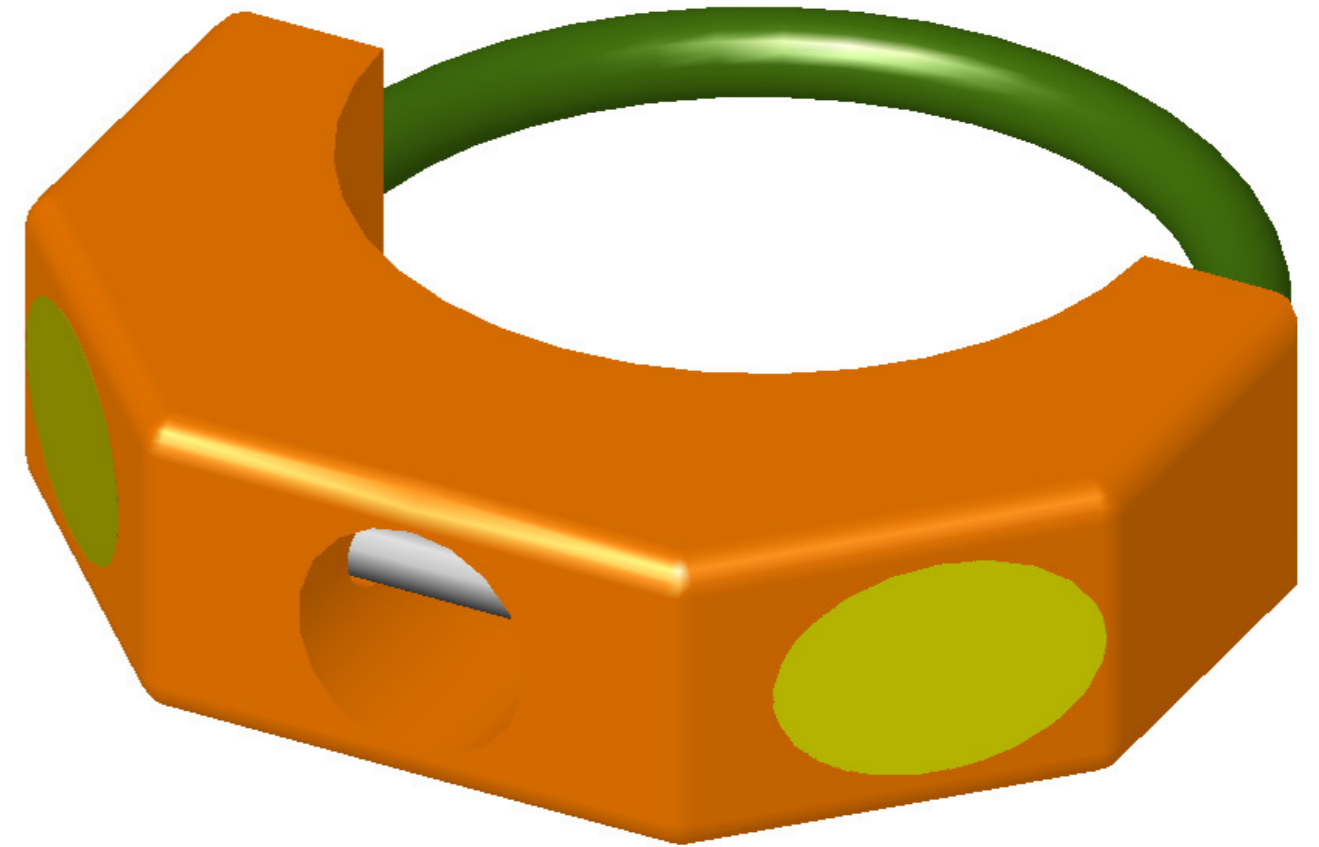
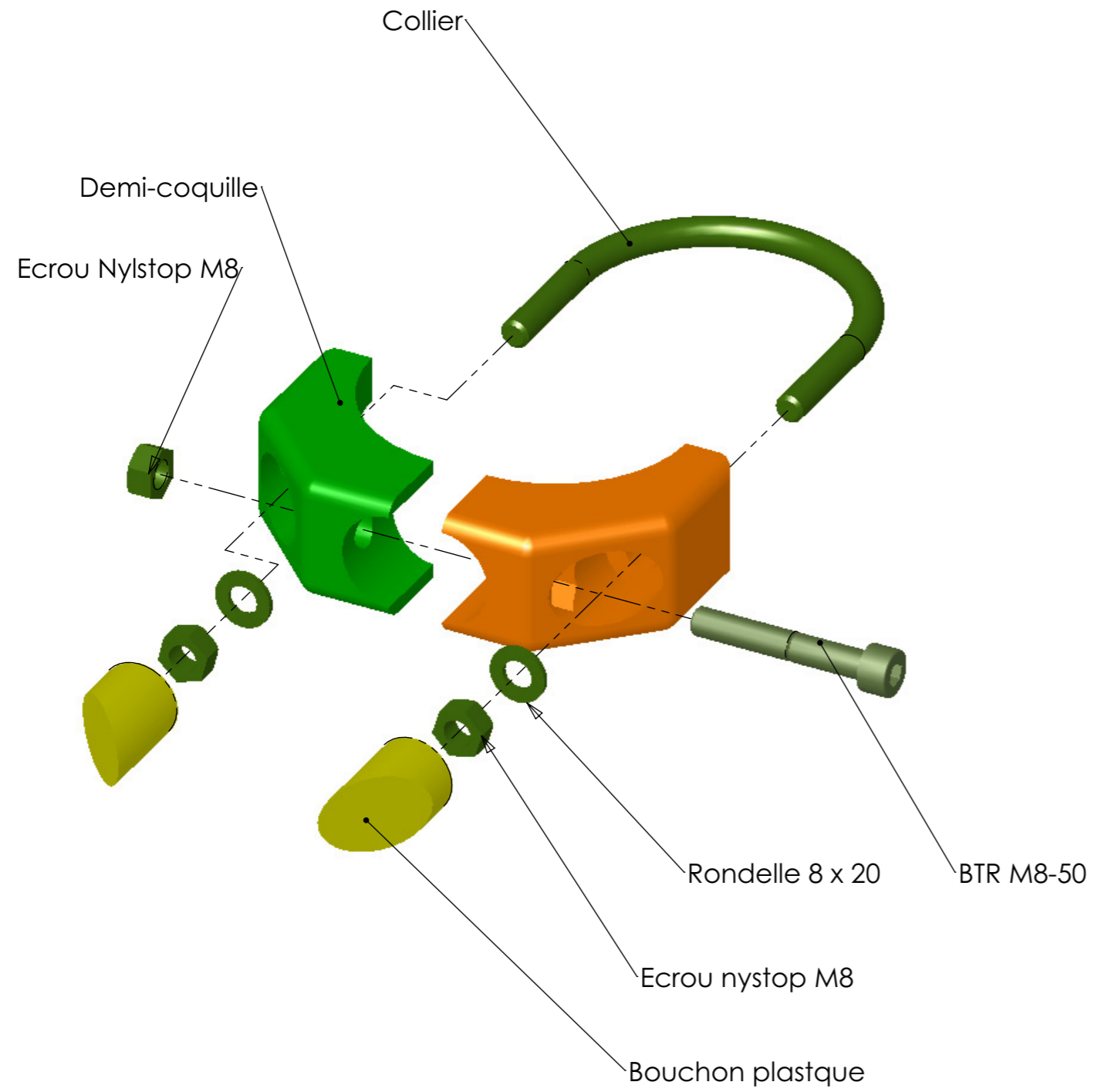
--- : Zone d'implantation

— : Zone d'impact



Sol béton: 2 plots béton 400 x 400 x (prof) 400mm
 Structure chevillé sur plots béton

--- : Zone d'implantation
 ——— : Zone d'impact



Plan:	MONTAGE	Désignation:	----	IE:
Dessinateur:	D.Canivet	Fichier:	Coquille	
Date:	18/02/2008	Ensemble:		A3 Feuille 1(2)/2 Ech./1:1
TRANSALP S.A.S 38470 L'albenc Tel.:0476647518 Fax :0476647979		Gamme:	POLYSPORT	