

NOTICE CONSTRUCTEUR

A. Implantation

A.1 IDENTIFICATION DU JEU

Nom de la gamme : **ATOLL'KID**

Référence: **A07 108**

Nom du jeu : **Orbiteur**

Nom du fournisseur : **SA Transalp**

Adresse du fournisseur : **179 route de Faverge**

Code postal : **38470** Ville : **L'ALBENC**

Téléphone : **04.76.64.75.18** Télécopie : **04.76.64.79.79**

Email : **info@transalp.fr**

A.2 USAGE - IMPLANTATION

Tranche d'âge : **2 à 8 ans**

Zone d'impact préconisée : **Environ 25.6 m² (voir plan n° A07 108 pour détails)**

Zone d'implantation conseillée : **Terrain plat, stable et nivelé**

Il est conseillé de ne pas installer les glissières dans un secteur orienté sud-est à sud-ouest

Remarque : **Une zone de sécurité autour du jeu doit être laissée libre de tout obstacle**

Nature du sol de réception : **Matériaux fluents (sable, gravier roulé lavé, écorce de pin, copeaux de bois).**

Gazon si hauteur de chute inférieure à 1m

Dalles ou sol amortissant, pour tout équipement dont le HCL est supérieur à 1m, le HIC du sol doit être supérieur ou égal au HCL de l'équipement.

Remarque : **Les sols nécessitent un entretien en particulier les sols fluents, aux niveaux de remplissage des matériaux meubles particulières (vérification du niveau zéro).**

Les sols des zones d'impact doivent être exempts d'arrêtes vives et de saillies.

Nature des fondations : **Sur sol fluant : Ancrages à - 700 mm**

Sur enrobé : Scellements à - 300 mm

Sur dalle béton : Fixation par chevilles béton

Masse de l'agrès le plus lourd (en Kg) : **35 Kg**

Masse total du jeu (en Kg) : **250 KG**

A.3 Implantation & montage

Nous recommandons aux personnes s'occupant de la pose de prêter attention aux dangers spécifiques que courent les enfants lorsque l'installation ou le démontage de l'installation est incomplet, ainsi qu'en cours d'opérations de réparation ou d'entretien.

Utiliser les instructions d'implantation du plan A07 108.

A.4 Maintenance

La fréquence d'inspection varie en fonction du type d'équipement ou des matériaux utilisés et dépend d'autres facteurs tels que : utilisation intensive, vandalisme, climat, âge de l'équipement...

A.4.1 Nettoyage Transalp préconise :

- | | |
|----------------------------------|--------------------------|
| - Fréquence: | Trimestrielle |
| - Produits à utiliser: | Eau savonneuse |
| - Dosage, pression, température: | Maxi 40 bars et Maxi 30° |
| - Procédés: | Pompe pression à eau |

A.4.2 Contrôle visuel de routine

Contrôle destiné à identifier les risques manifestes qui peuvent résulter d'actes de vandalisme, de l'utilisation ou des conditions météorologiques.

Eléments à contrôler :

- Propreté - état du sol - entretien du niveau 0- fixations au sol –
- Taux d'usure des pièces mobiles - pièces manquantes –
- Intégrité de la structure.

Fréquence : Hebdomadaire.

Nota : Après une première utilisation, lors de la période de rodage de 1 mois, il est conseillé de vérifier le serrage des différents organes (serrage des coquilles, vis de fixation..) hauteur des plates formes, stabilité de l'équipement.

A.4.3 Contrôle fonctionnel

Contrôle destiné à vérifier le fonctionnement et la stabilité de l'équipement.

Eléments à contrôler : Toutes pièces mobiles - pièces soudées.

Fréquence : Trimestrielle.

Moyen :

- Visuellement.
- Mètre (pour HCL).
- Clés (serrage).
- Niveau à bulle.

A.4.4 Contrôle principal

Contrôle destiné à vérifier le niveau global de sécurité de l'équipement.

Eléments à contrôler :

- Traces de corrosion – niveau zéro des sols fluents
- Tout élément ayant fait l'objet de réparation.

Fréquence : Annuelle.

Prescriptions pour remise en service suivant norme EN 1176-1 : 2017

La réception de la réparation doit être effectuée par du personnel formé et habilité à vérifier la conformité des structures suivant la norme EN 1177 : 2018

Remontage et fixation au sol selon notice d'installation ci-dessus.

Les pièces de rechange doivent être les pièces originales de Transalp.

- Pièces détachées s'adresser : SA TRANSALP -- 179 route de Faverge -- 38470 L'ALBENC

B. Colisage

B.I Fournitures

NOMBRE	DESIGNATION
4	Poteaux lg 2400
2	Poteaux lg 650
1	Plancher carré 96115
1	Toboggan 0.90m 96940
1	HPL départ toboggan 96715
2	Paires de HPL sécurité 96900-10
1	Mur d'escalade incliné 96310
1	Escalier 96719-IE03
1	Echelle 0.90m 96730
1	Banquette 96215
1	Toiture arceaux carré 96370
1	Plaque constructeur
2	Autocollants : 2 à 8 ans
BOULONNERIE	
60	1/2 coquilles Ø76
60	Rondelles 8x20
60	Bouchons
30	BTR M8 x 50.
30	Brides
90	Ecrous freins Ø8
FIXATION HPL SECURITE + PANNEAUX	
4	TRCC 8x60
8	TRCC 8x35
12	Rondelles 8x25
12	Ecrous freins Ø8
16	Bouchons blancs
8	Pattes aplaties
FIXATION TOBOGGAN	
2	TRCC 8x50
2	Ecrous freins Ø8
2	Rondelles 8x25
2	Bouchons blanc
2	Contres plaques
FIXATION TOITURE	
8	Rivets 4.8x16

Scellements

NOMBRE	DESIGNATION
	SCELLEMENTS SUR DALLE BETON (platines)
28	chevilles Ø10
28	Bouchons blanc
6	Platines
6	Fusées
18	BTR 10x20
	SCELLEMENT SUR SOL FLUENT (-700)
6	Douilles -700 + tiges
6	Fusées
18	BTR 10x20
	Toboggan
2	Plats
1	Platine GM
4	MTH 10x30
4	Rondelles 10x20
4	Ecrous freins
2	TRCC 8x40
2	Rondelles 8x25
2	Ecrous borgnes
	SCELLEMENT SUR SOL ENROBE (-300)
6	Douilles-300 + tiges
6	Fusées
18	BTR 10x20
4	Tiges filetées
4	Ecrous freins Ø10
4	Ecrous ordinaire Ø10
8	Rondelles 10x20
4	Bouchons blanc

C. Montage

C.1 S'assurer des dimensions du terrain :

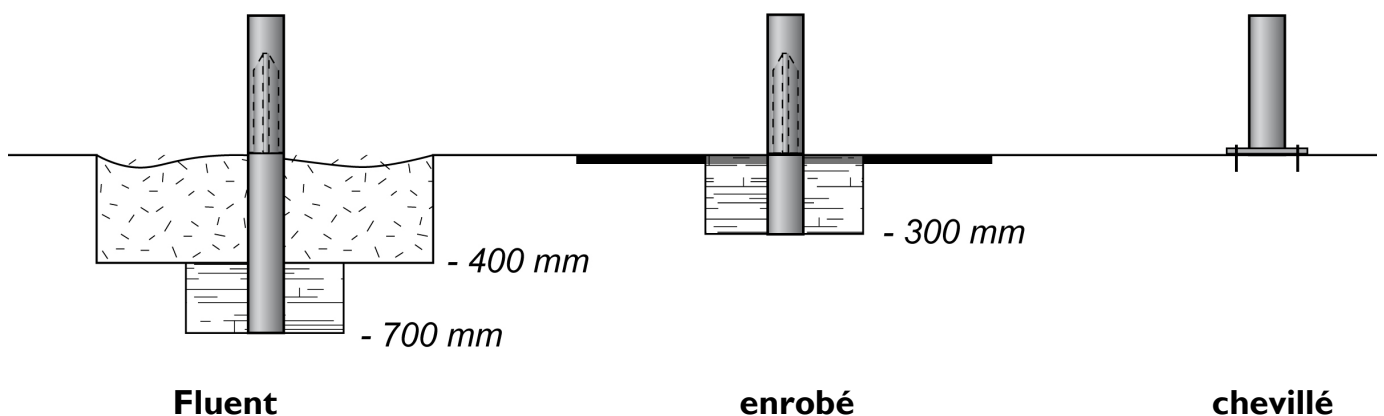
En se servant du plan Réf. A07 108:

- Vérifier que la surface globale indiquée est bien disponible, et dans l'orientation prescrite (s'il y a des glissières),
- Vérifier la stabilité et la planéité du terrain,
- Vérifier que le positionnement de l'équipement respectera les zones de sécurité, en conformité avec les plans joints à cette notice.
- Vérifier la mise en sécurité du terrain afin d'éviter tout accident lors de l'installation de l'équipement.

C.2 Préparation de l'implantation (sur terrain stabilisé) :

Effectuer le traçage du positionnement des plots béton de la structure suivant le plan d'implantation fourni
Réf. S A07 108(bien vérifier les côtes),

- si implantation sur sols fluents : Dimensions 300 x 300 x 700 mm, (Niveau zéro indiqué sur le poteau par un rivet tête large)
- si implantation sur enrobé : Dimensions 300 x 300 x 300 mm,
- si implantation sur dalle béton : Structure chevillée sur la dalle.



C.3 Montage de la structure :

- Faire l'inventaire des colis

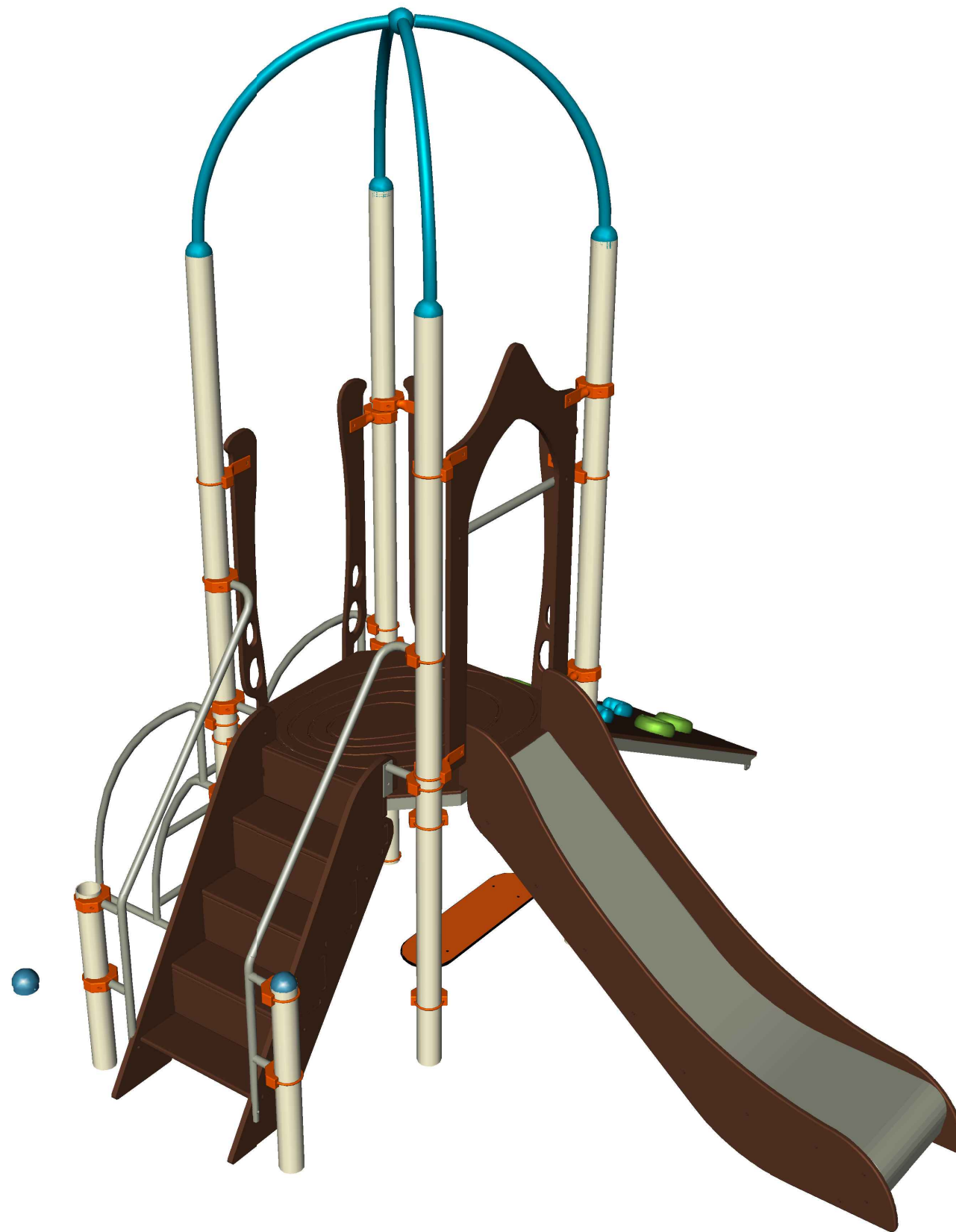
Nombre de personne : 2

Temps estimé : un jour

Matériel : pelle, pioche, truelle, cordeau, niveau, marteau, mètre, pince multiprise, jeux de clés à pipe, à cliquet et clés mâles pour vis 6 pans creux, cales en bois.

Montage du jeu

1. effectuer les perçages de scellements avec le plan de scellement.
2. effectuer un pré montage des poteaux avec le plancher au sol puis dresser la ou les tours dans les trous de scellement.
3. mettre en place l'escalier puis le toboggan.
4. mettre en place les agrès.
5. mettre en place la toiture.
6. serrer l'ensemble correctement.



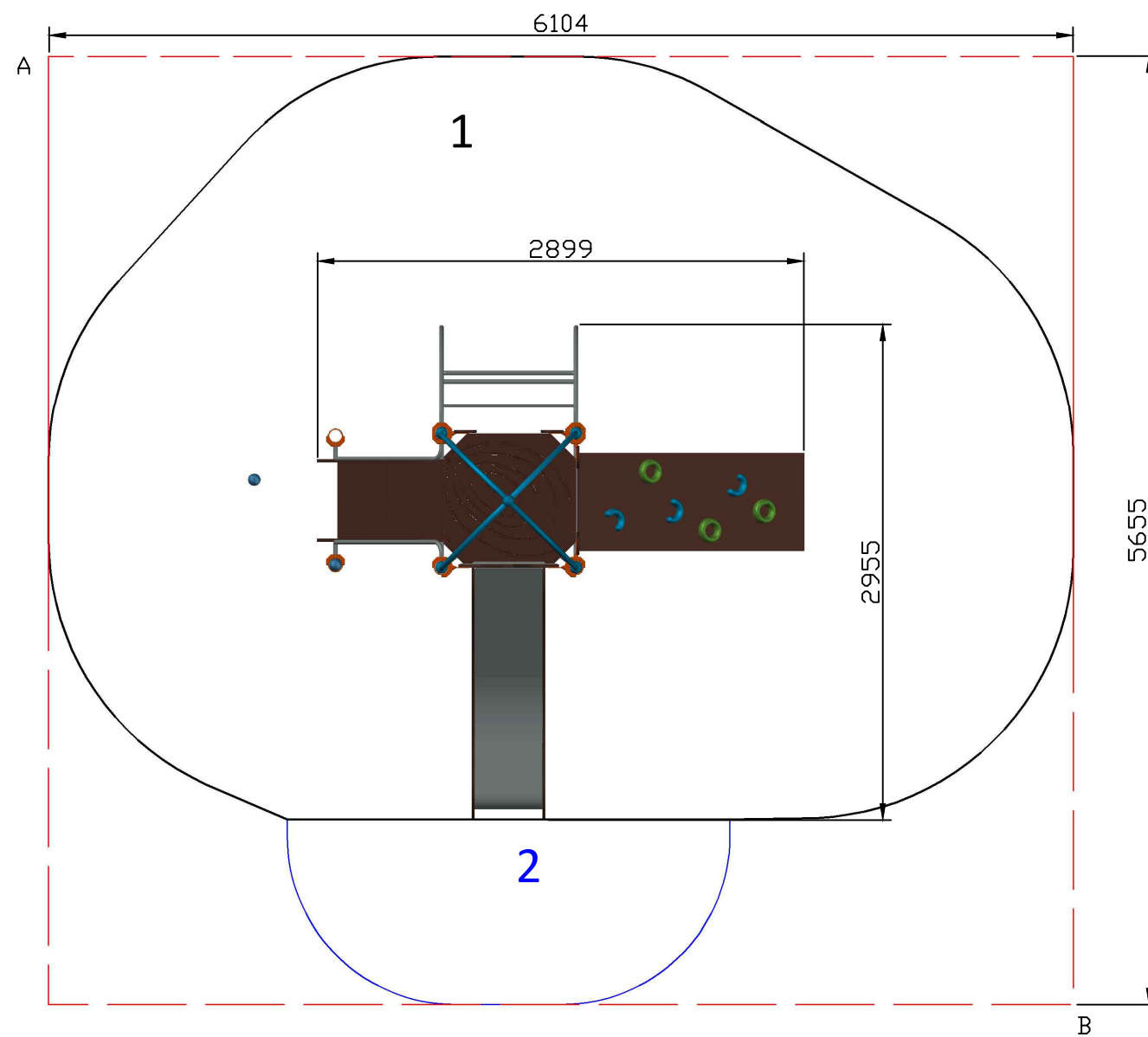
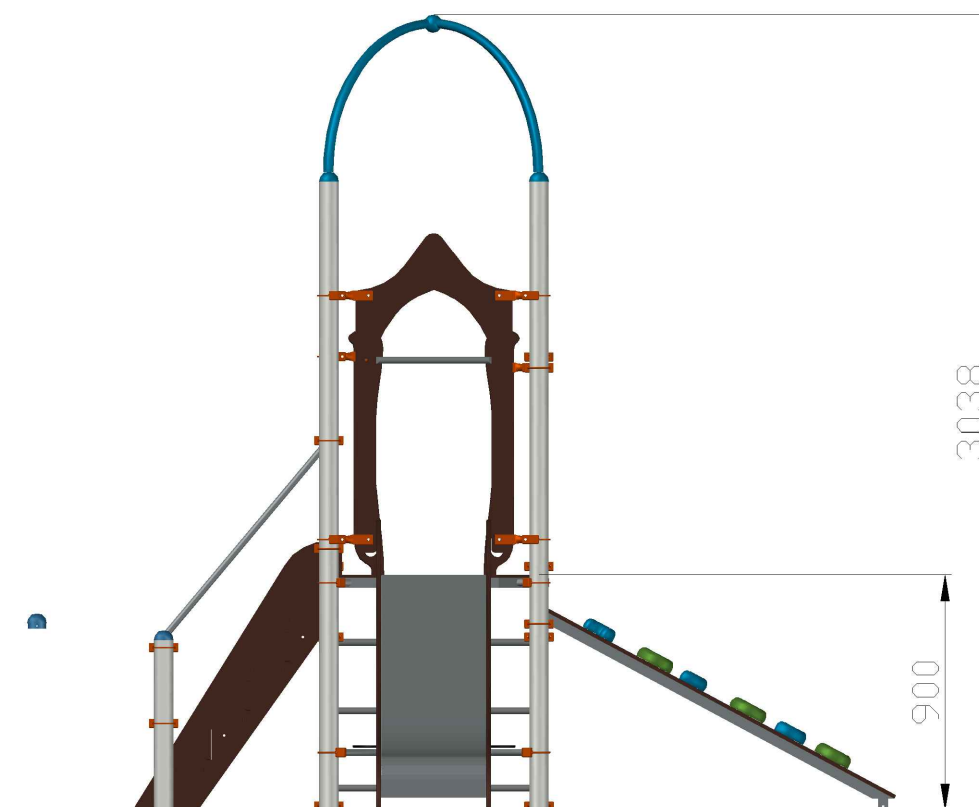
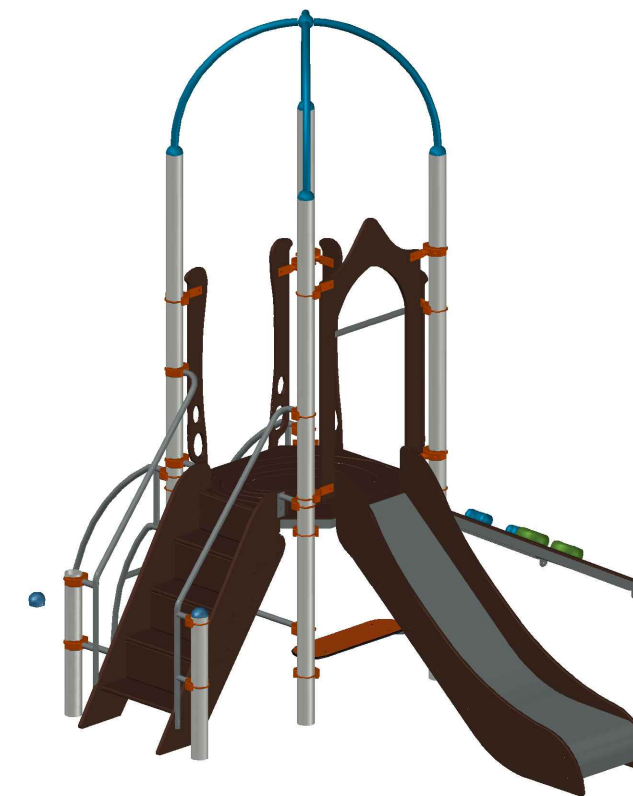
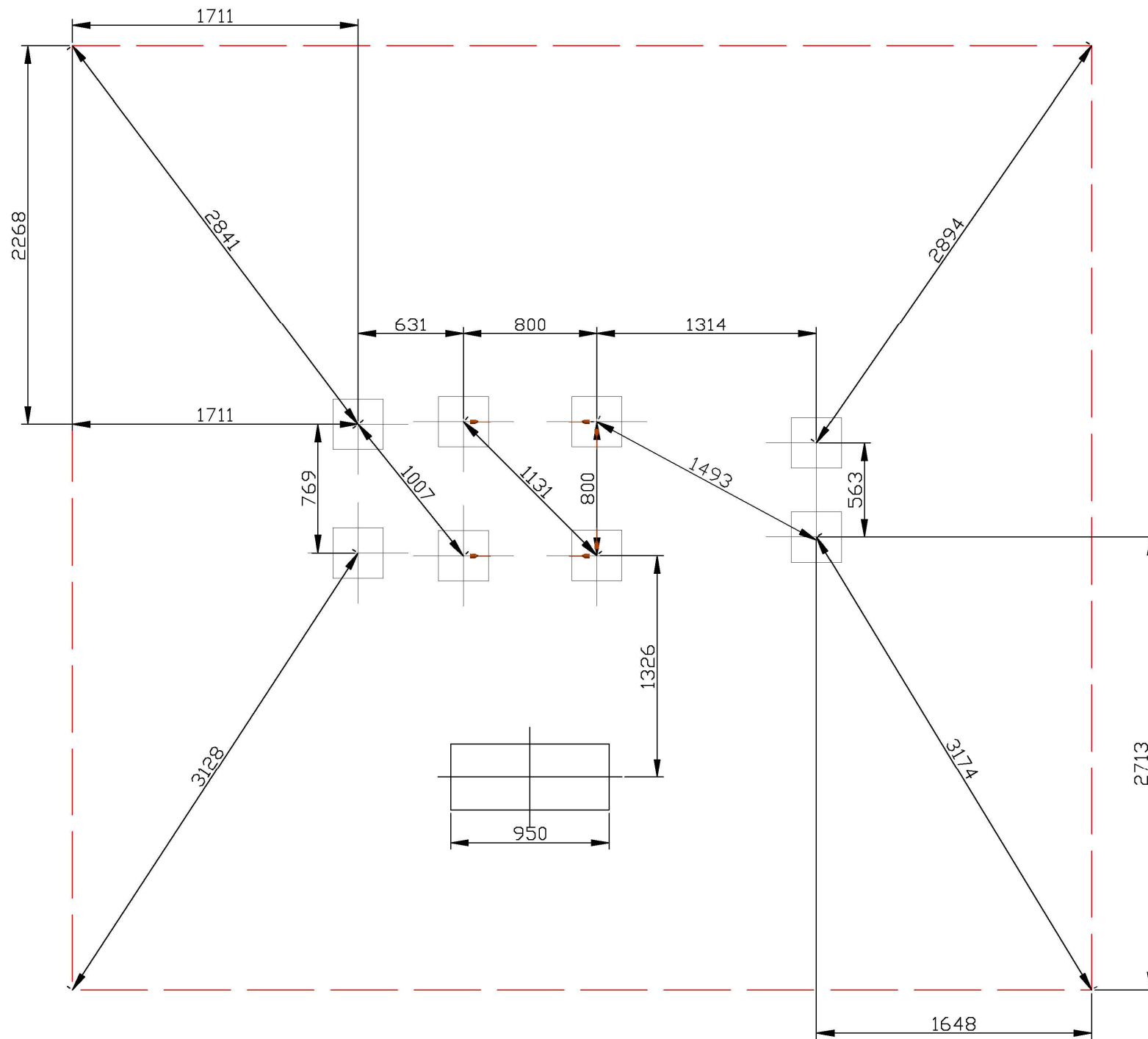


Tableau des HCL		
Dénomination	Hauteur du HCL	Surface
HCL 1	0.90m	23.1m ²
HCL 2	1.00m	2.5m ²
HCL	total	25.6m ²

Diagonale A-B 8321mm





Scellements

Sur sol fluent:

- 8 trous 300x300mm prof 700mm
- 1 trou 950x400mm prof 700mm

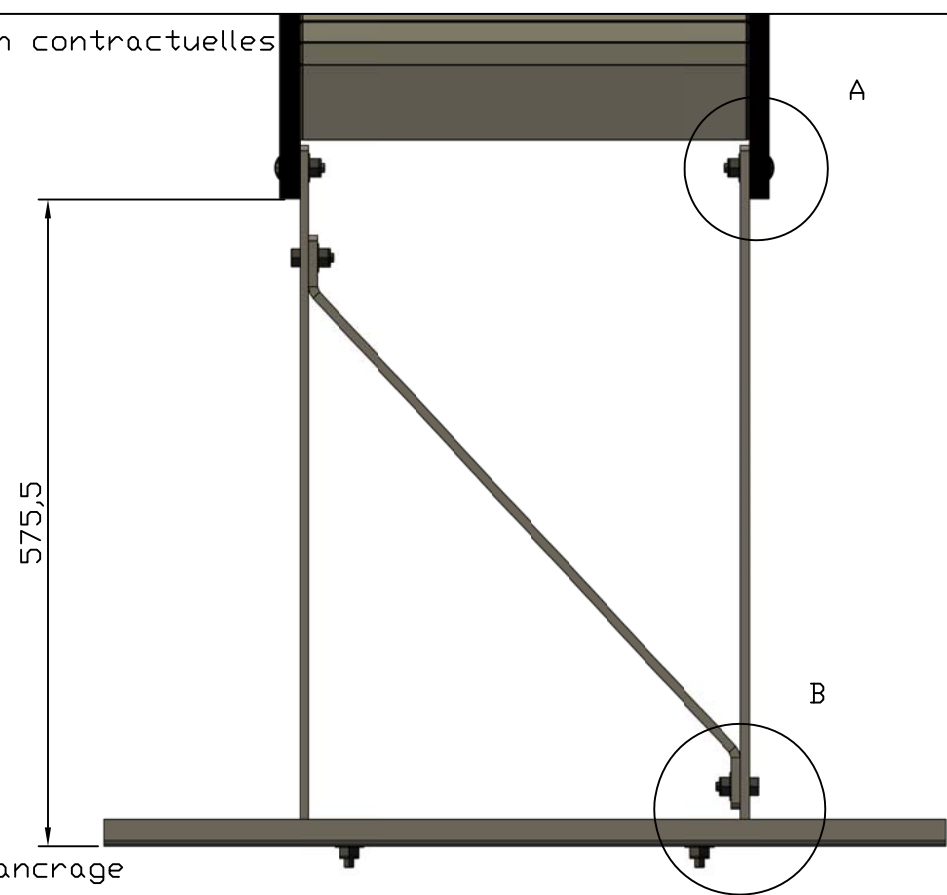
Sur sol enrobé:

- 8 trous 300x300mm prof 300mm
- 1 trou 950x400mm prof 300mm

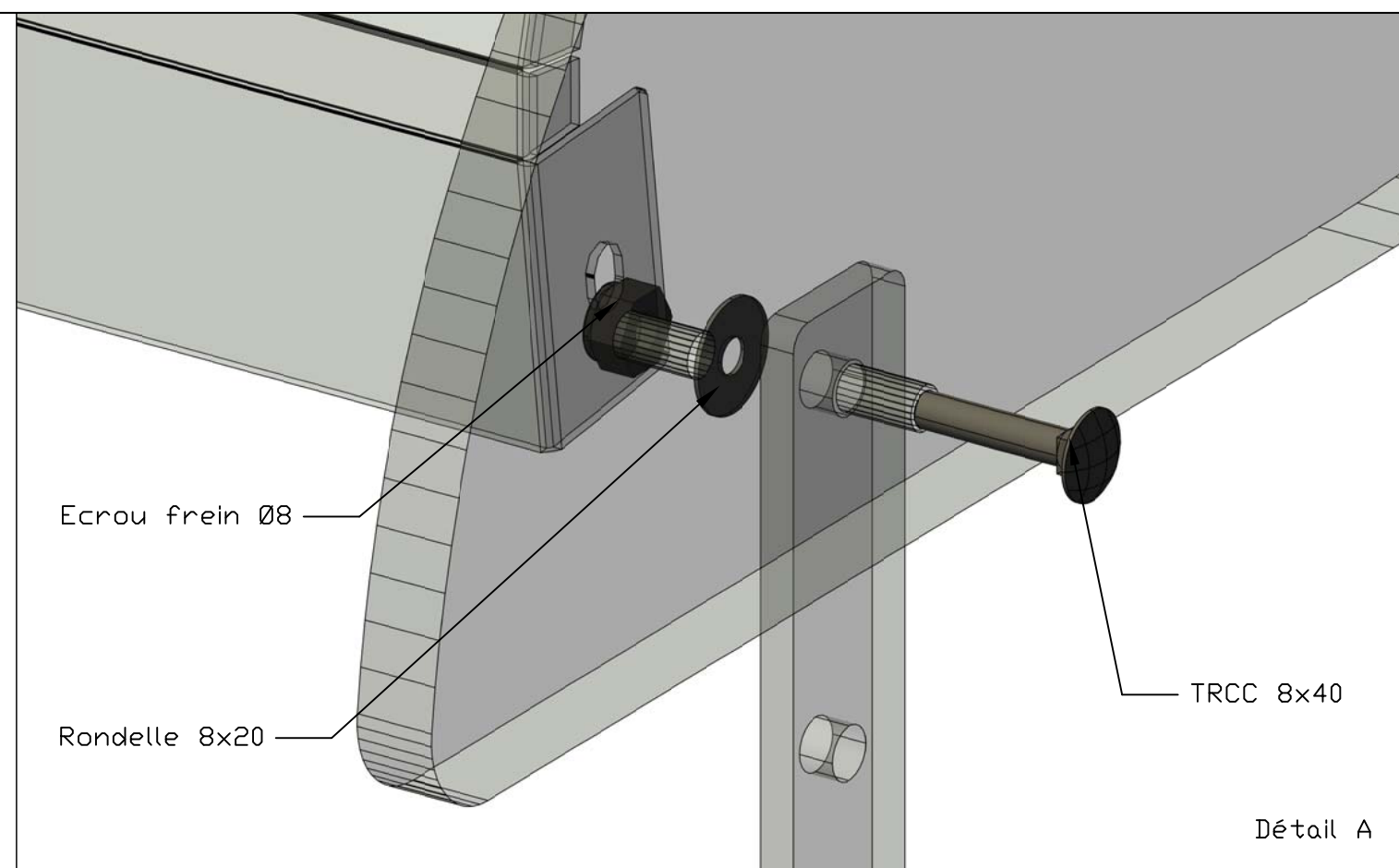
Sur dalle béton:

- Structure chevillée sur dalle béton

Couleurs non contractuelles

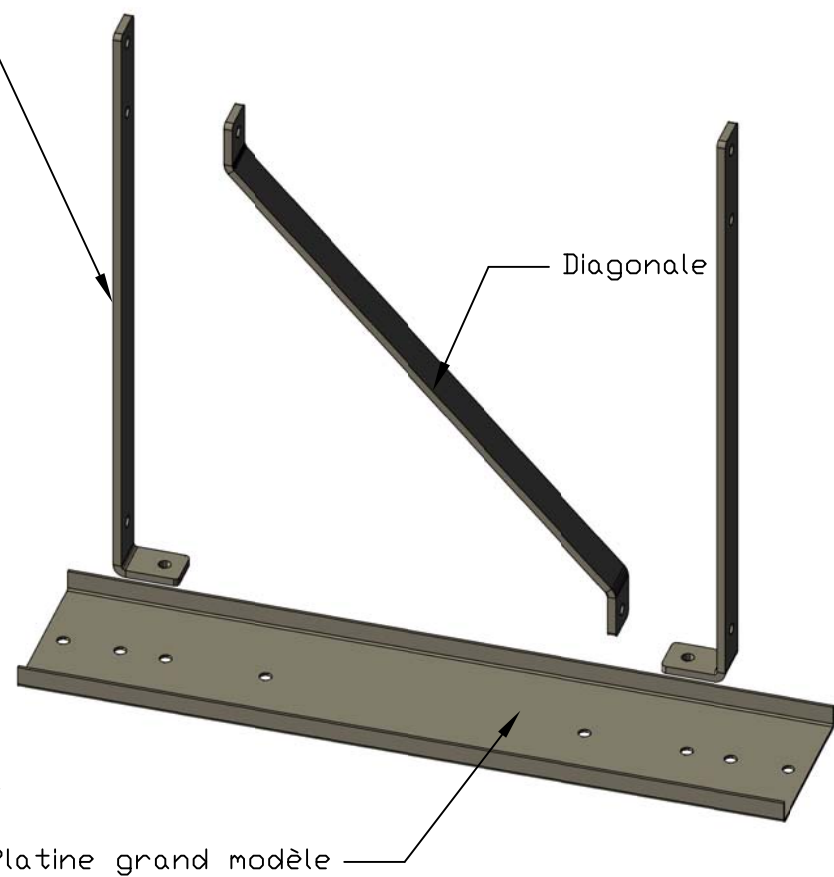


Tabouret d'ancrage
assemblé



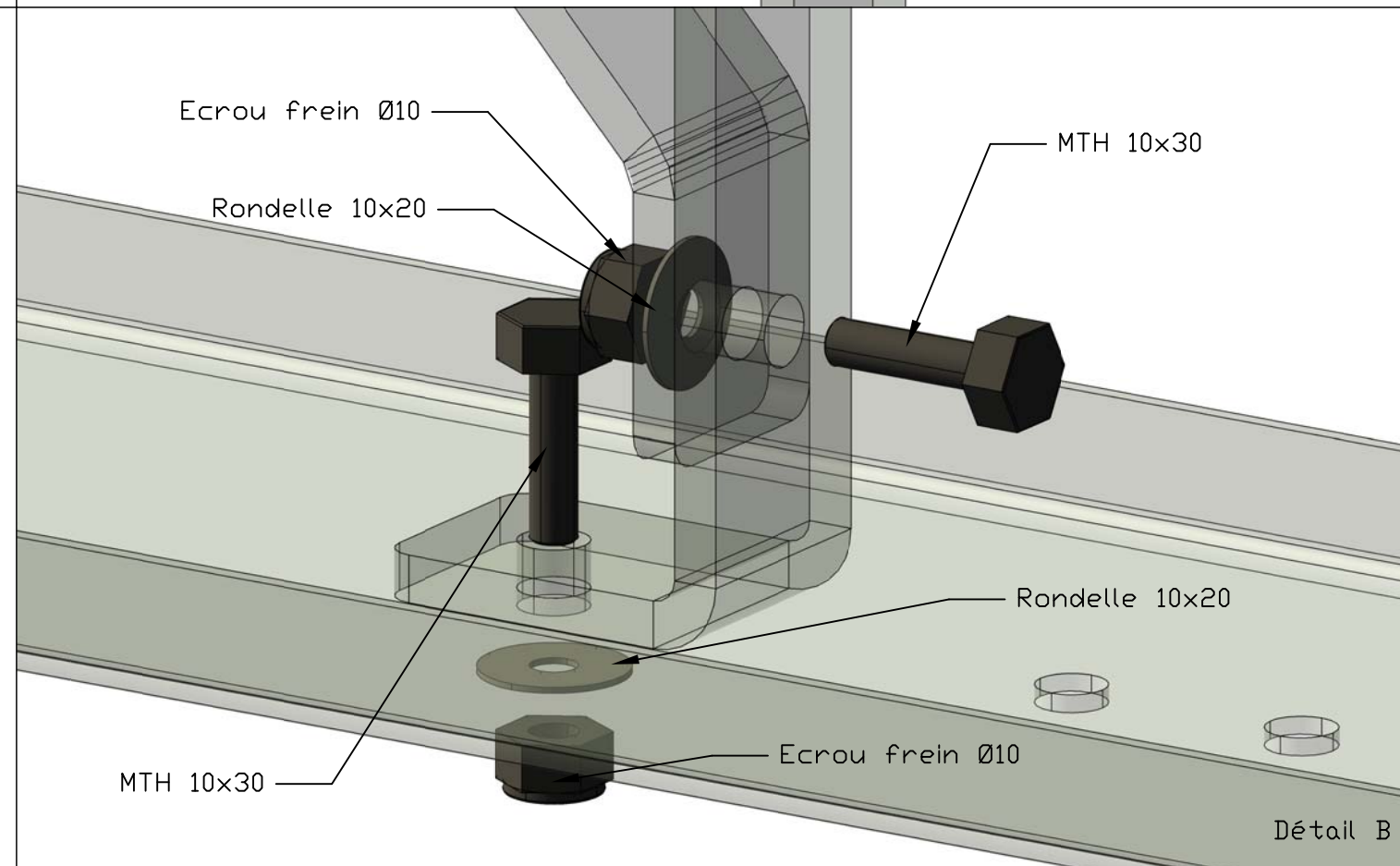
Détail A

Plat d'ancrage


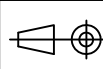


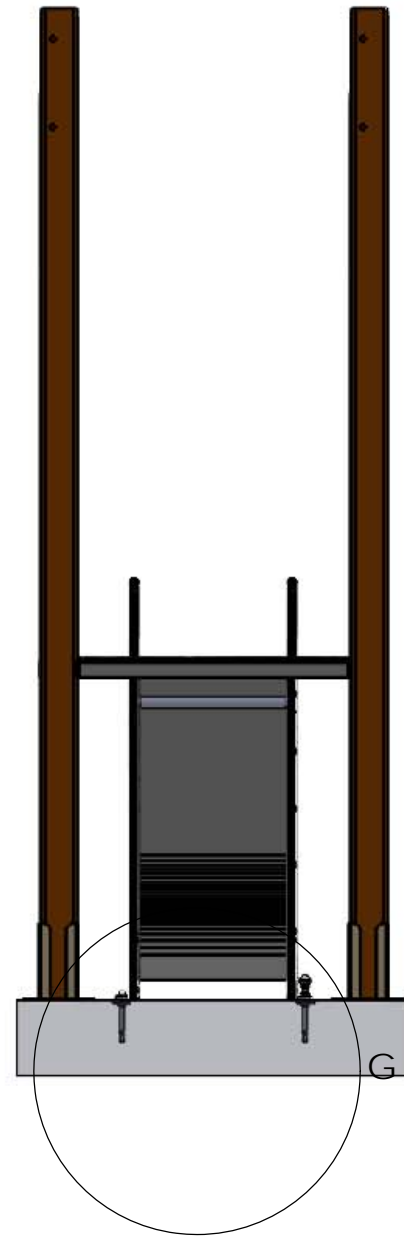
Tabouret d'ancrage
éclaté

Platine grand modèle

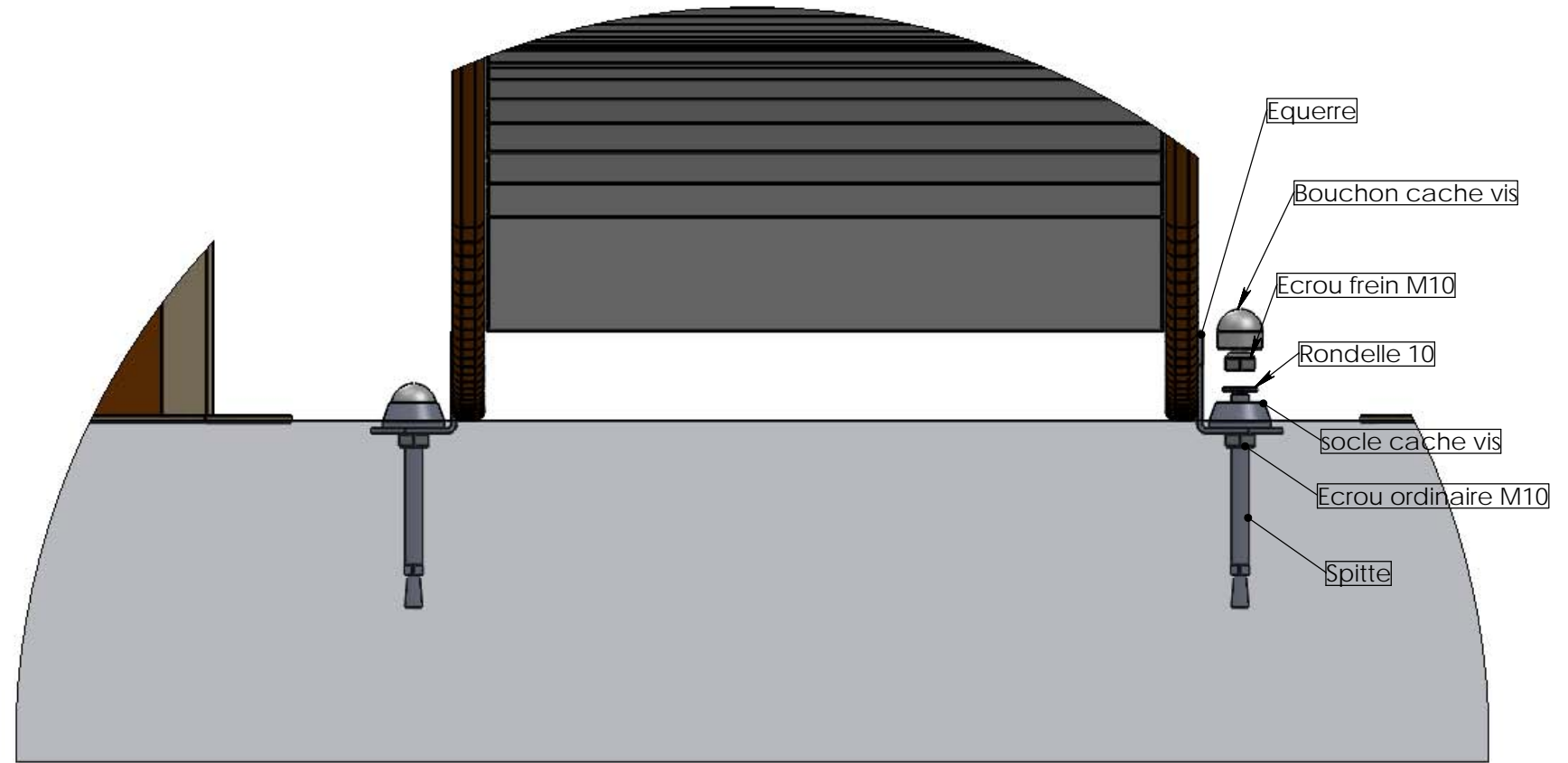


Détail B

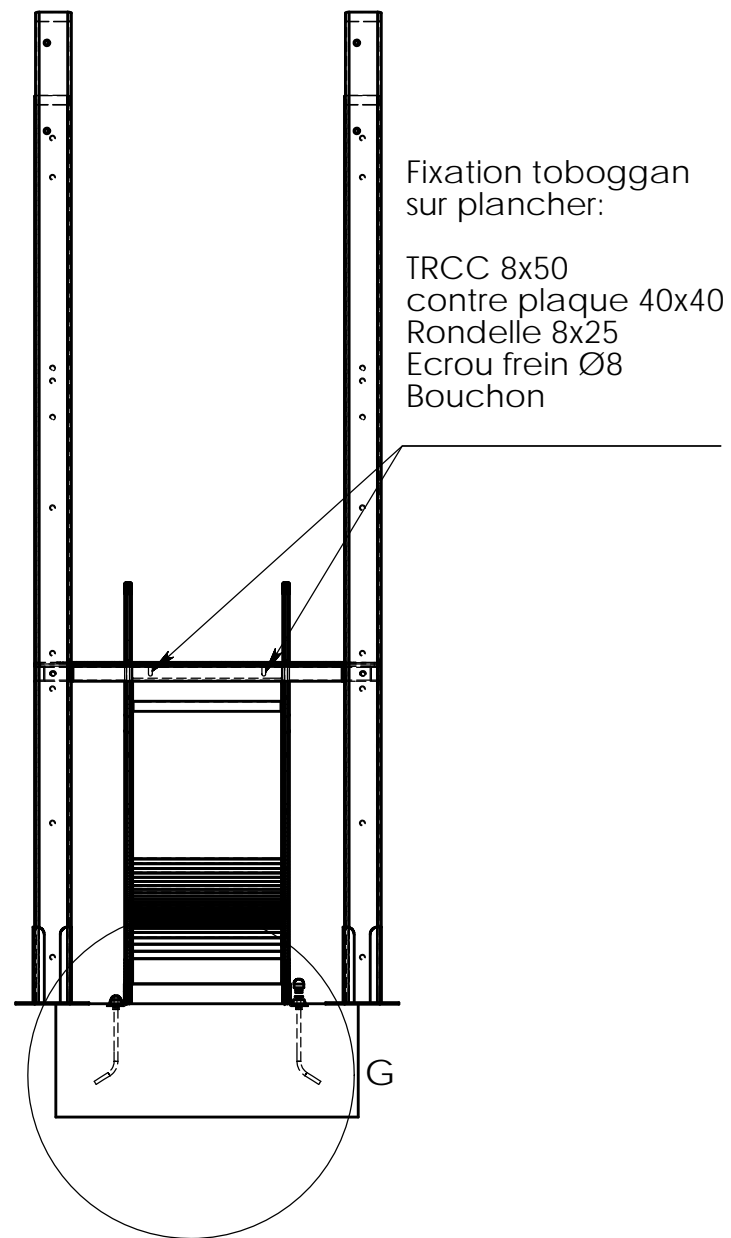
-	Date	-	-	Date	-	Matière	Designation.	Ech.	-	-	-	 <p>jeux & équipements sportifs urbains</p> <p>Quartier de la gare 38470 L'Albenc - France Tel 04 76 64 75 18 Fax 04 76 64 79 79</p> <p>www.transalp.fr info@transalp.fr</p>
-	-	-	-	-	-	Groupe	Instruction de montage	Page	-	-	-	
-	Date	-	-	Date	-		Gamme.	B1bou-Modul kid-Atoll-Toboggan	Ref.	-	-	
-	25/11/10	Dessiné par L.E. Validé par:	-	-	-		plan.	Montage tabouret d'ancrage toboggan sol fluent	réf com.	-	-	



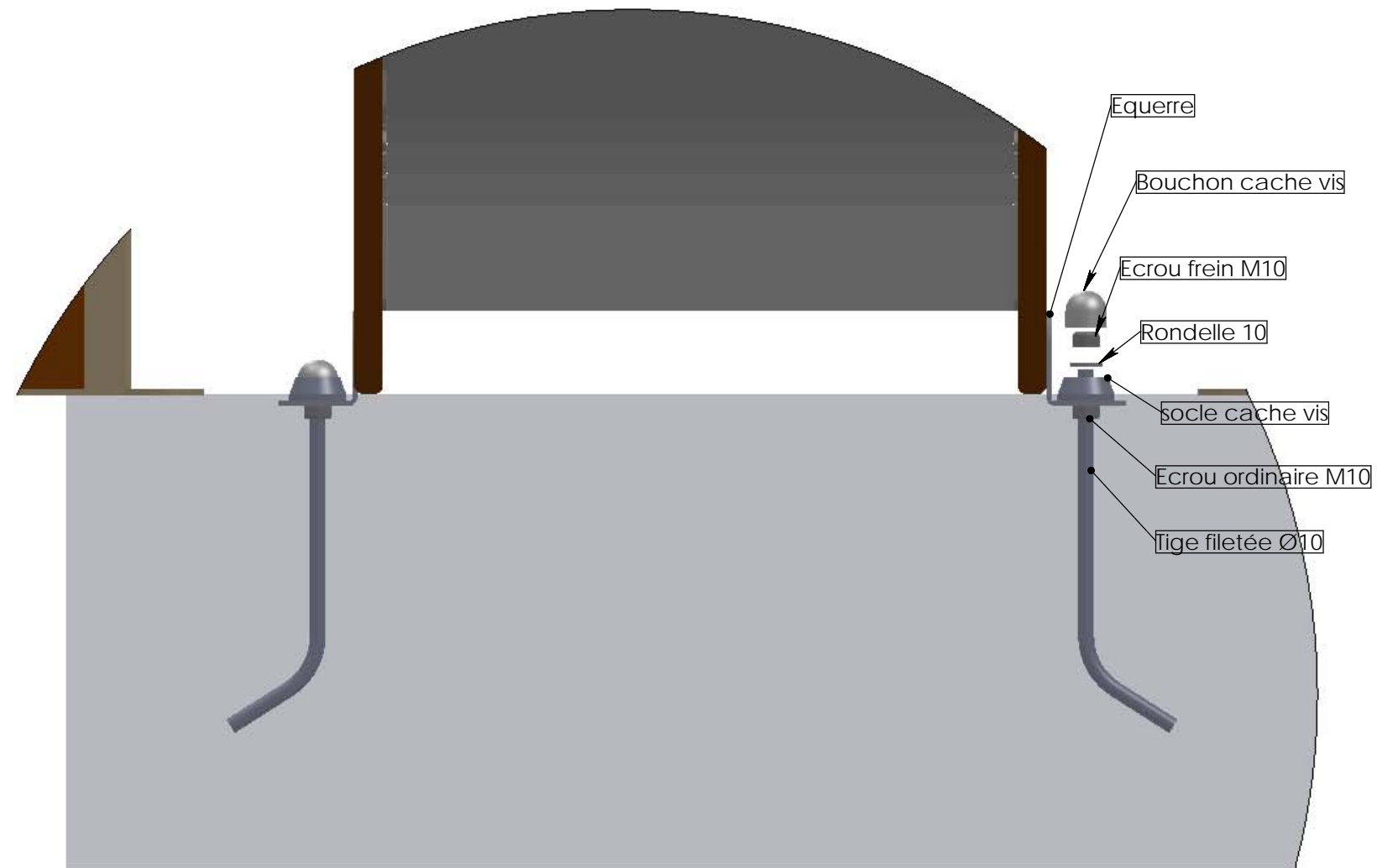
DÉTAIL G
ECHELLE 1 : 4




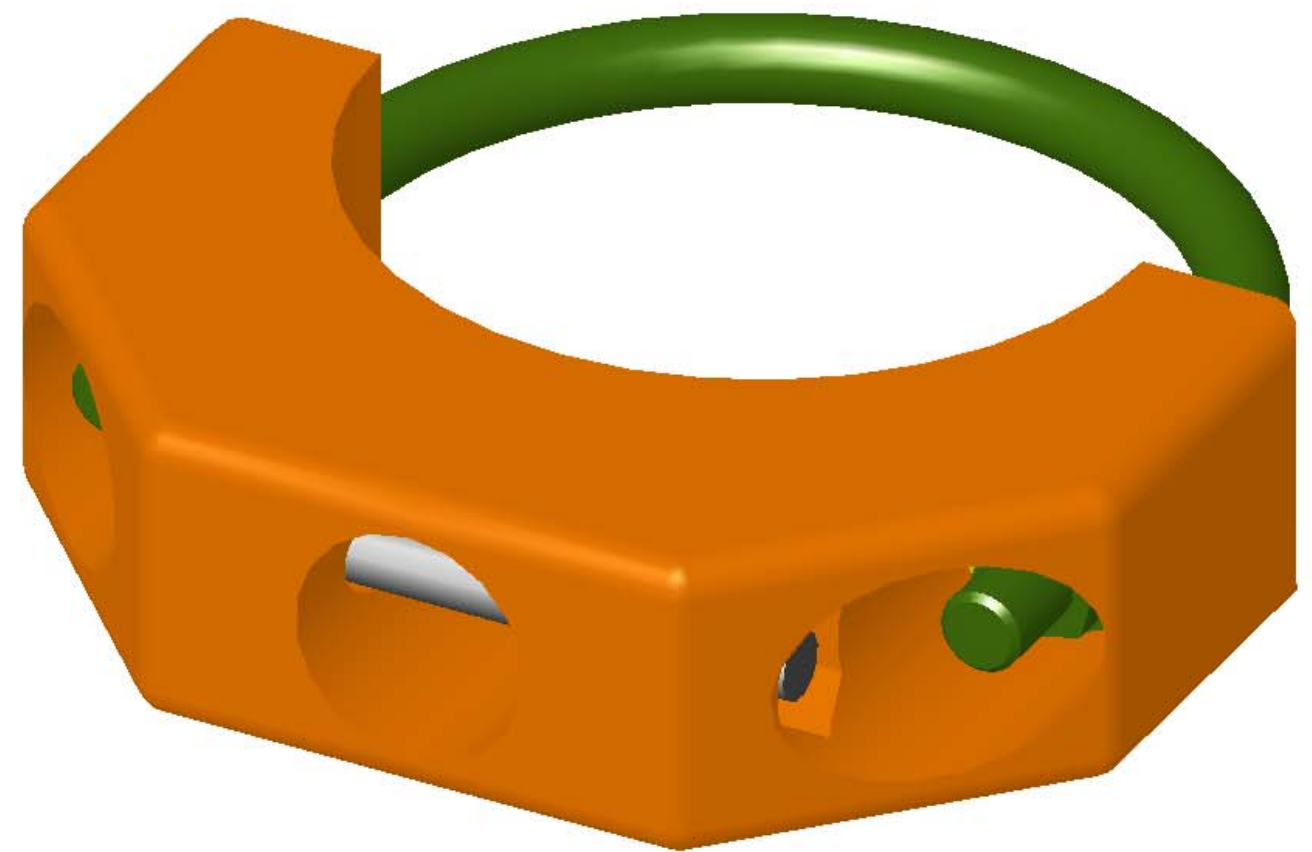
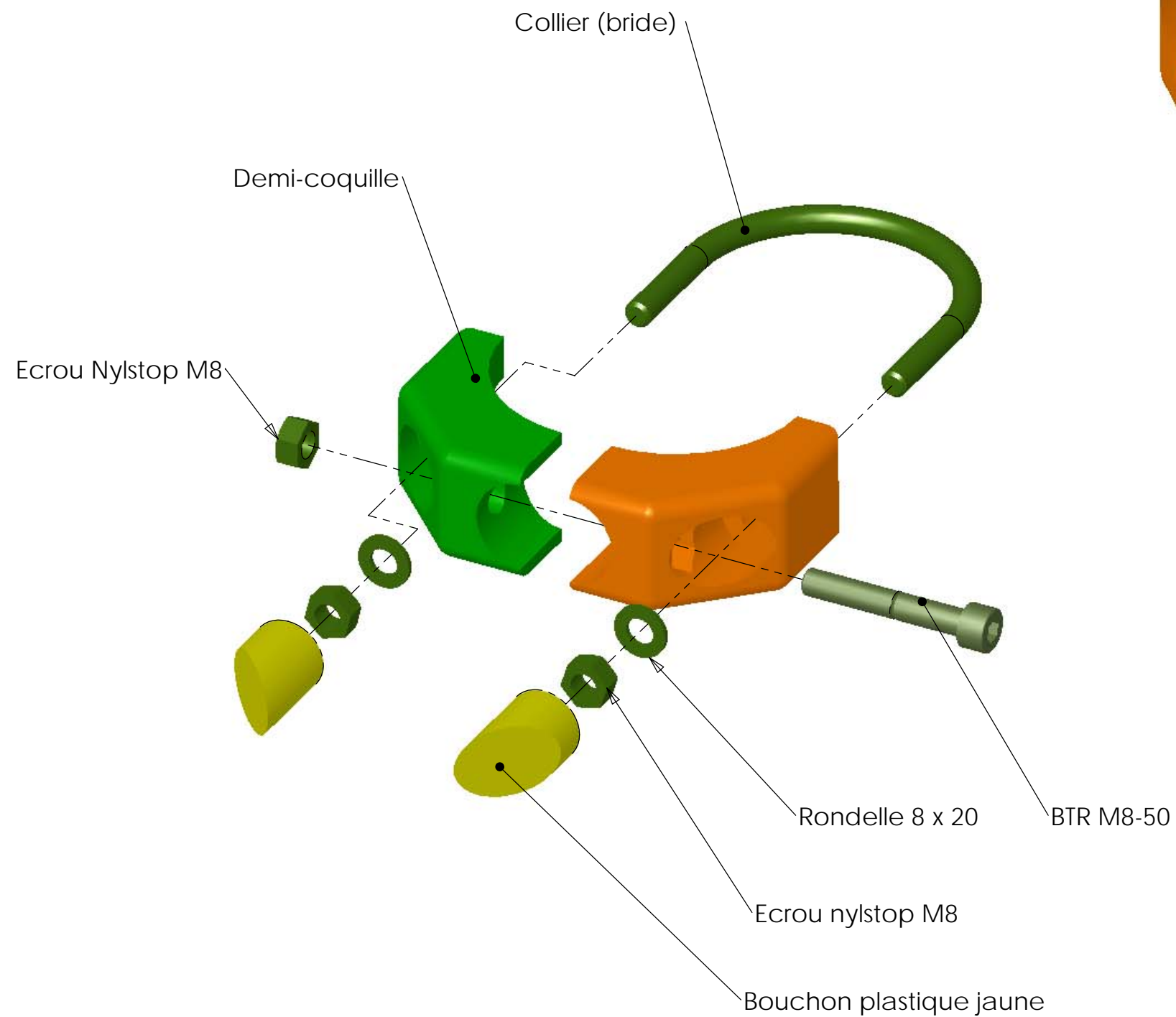
Plan: Montage	Désignation: Scellement toboggan sol béton	IE:00
Dessinateur: RT	Référence: --	A3 Ech: -
Matière: xxx	Date création: 18/03/2014	Ensemble: -
Couleur: xxx	TRANSALP Tel.:0476647518 Fax :0476647979 179, route de Faverge 38470 L'ALBENC	Gamme: Bibou structure



DÉTAIL G
ECHELLE 1 : 4



Matière: xxx	Plan: Montage	Désignation: Scellement toboggan -300	IE:00
	Dessinateur: RT	Référence: --	A3 Ech: -
Couleur: xxx	Date création: 18/03/2014	Ensemble: -	 jeux & équipements sportifs urbains
	TRANSALP Tel.:0476647518 Fax :0476647979 179, route de Faverges 38470 L'ALBENC	Gamme: Bibou structure	

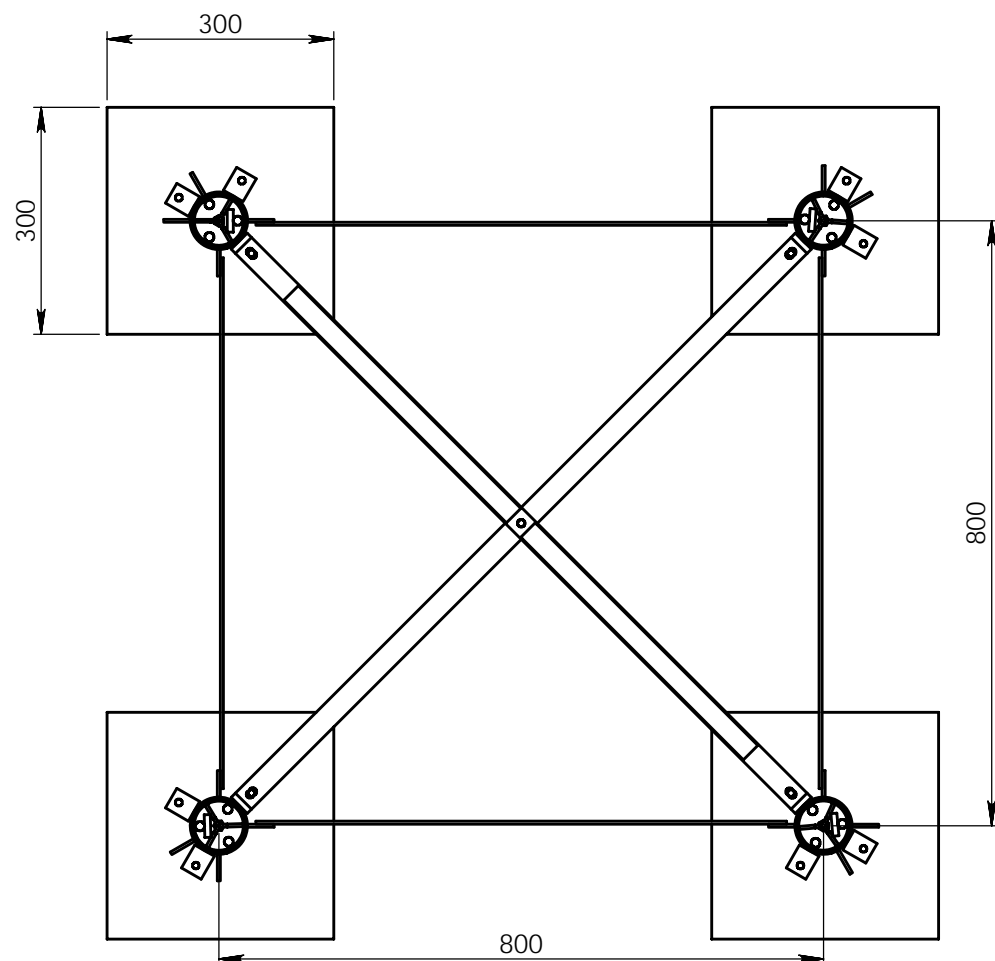
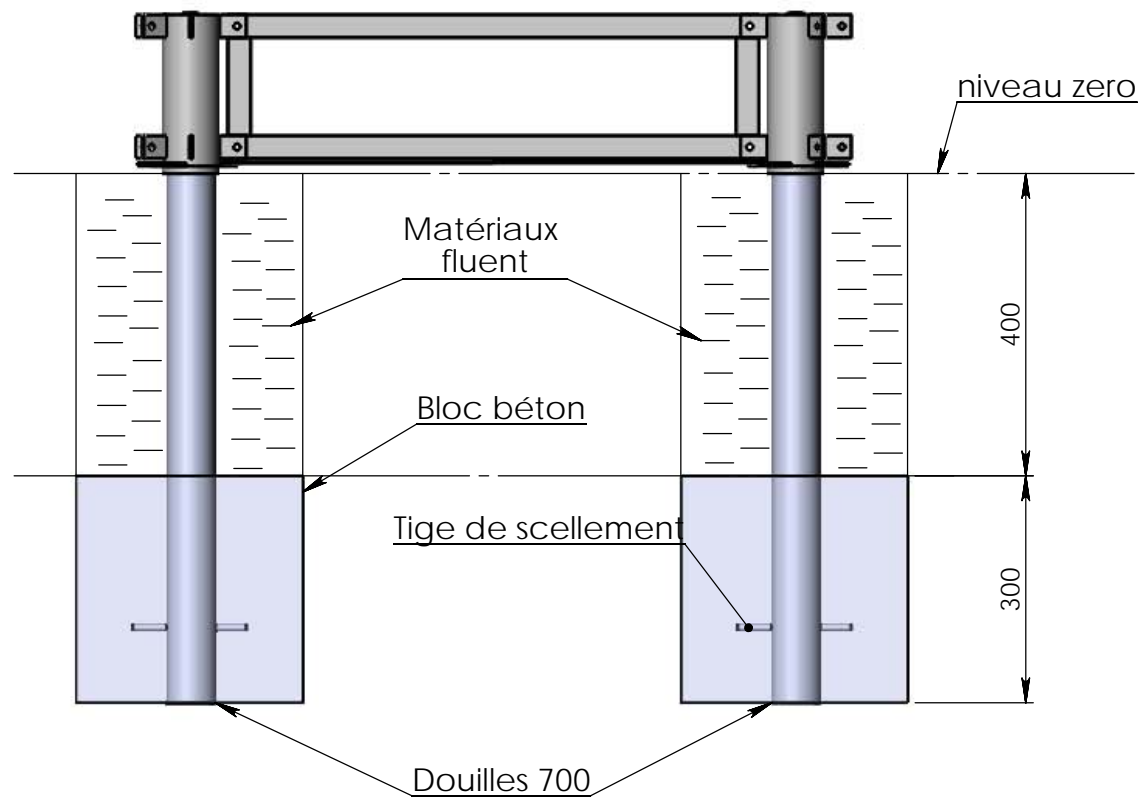


INSTRUCTIONS DE MONTAGE ET SERRAGE DES COQUILLES:

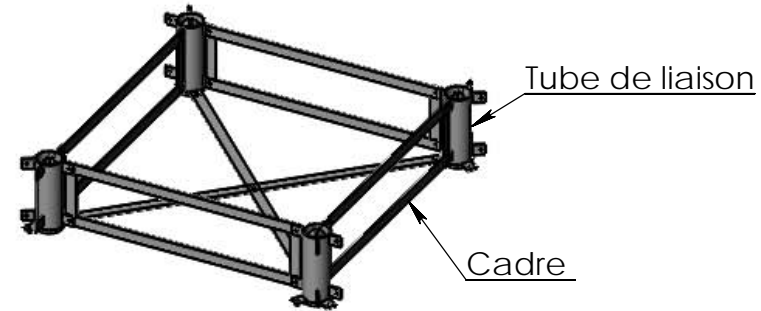
- 1/ Mettre la vis BTR M8x50 sans serrer l'écrou à fond
- 2/ Mettre la bride, les rondelles et les écrous frein
- 3/ Serrer en premier la BTR M8x50
- 4/ Effectuer le serrage de la bride en alternant d'un écrou à l'autre afin de maintenir la bride dans l'axe des trous des coquilles
- 5/ Mettre les bouchons jaunes après avoir vérifié le serrage des deux écrous de bride

Plan:	MONTAGE	Désignation:	Instructions de montage	IE:01
Dessinateur:	TC	Fichier:	Coquille	
Date:	20/01/2009	Ensemble:		A3
TRANSALP S.A.S 38470 L'albenc Tel.:0476647518 Fax :0476647979		Gamme:		Feuille1(2)/2 Ech./1:1

Scellement sol fluent

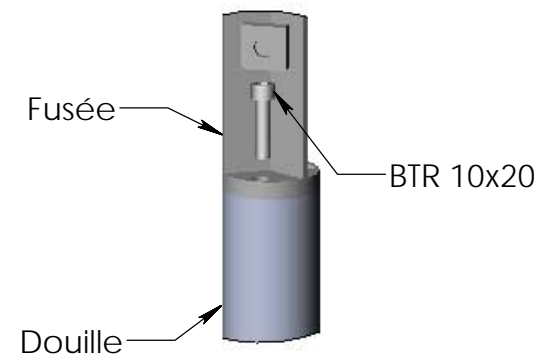


Gabarit de montage

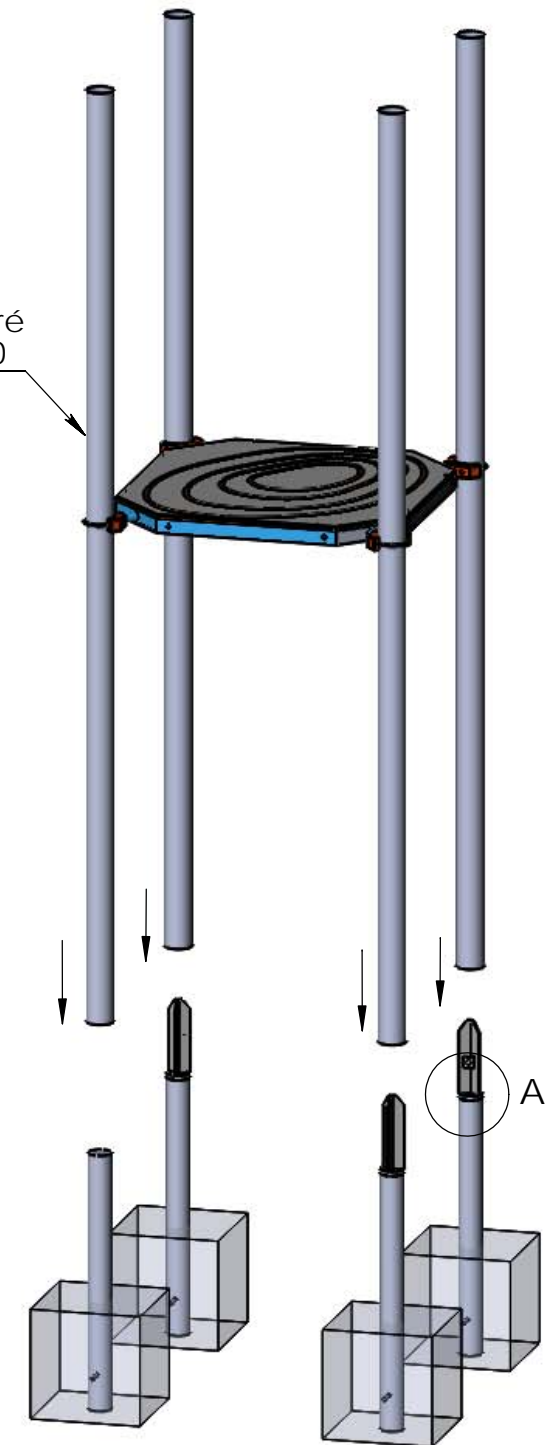


1. Instruction de montage:
2. Effectuer les trous suivant le plan de scellement
3. Faire un prémontage du gabarit avec les fusées et les douilles
4. Placer l'ensemble dans le trous de scellement sans oublier les tiges de scellement
5. Couler le béton et laisser sécher
6. Comblers les trous avec les matériaux fluent prévus

DÉTAIL A ECHELLE 1 : 5



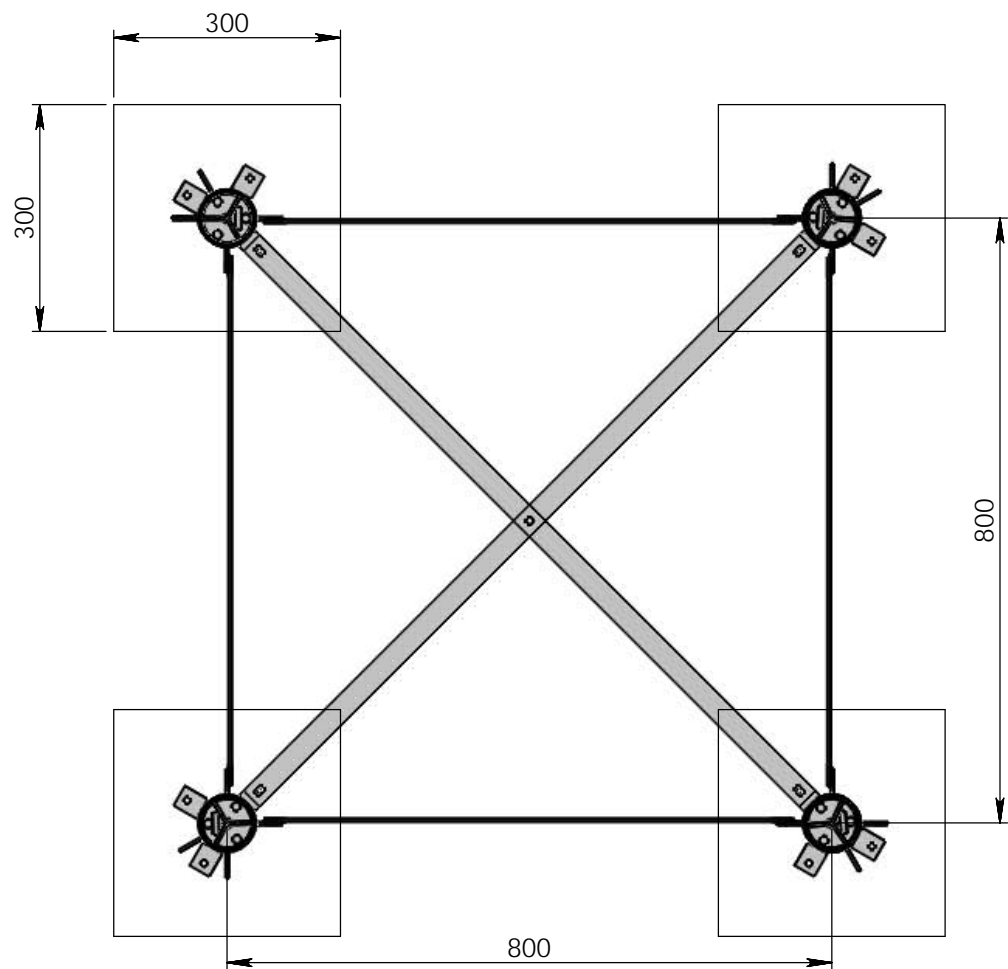
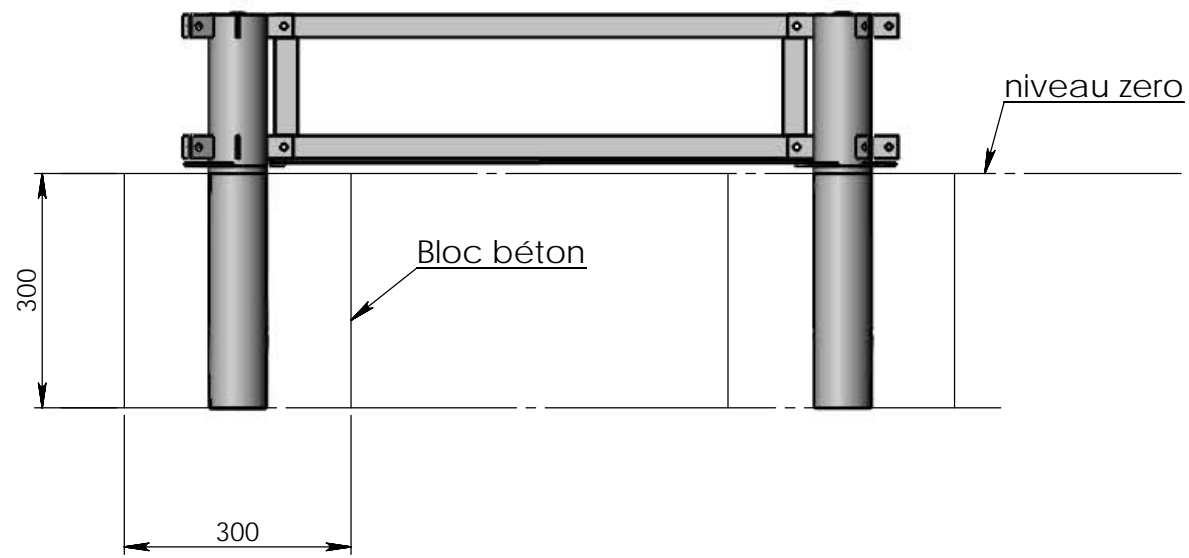
Tour avec
plancher carré
H 1350 ou 900



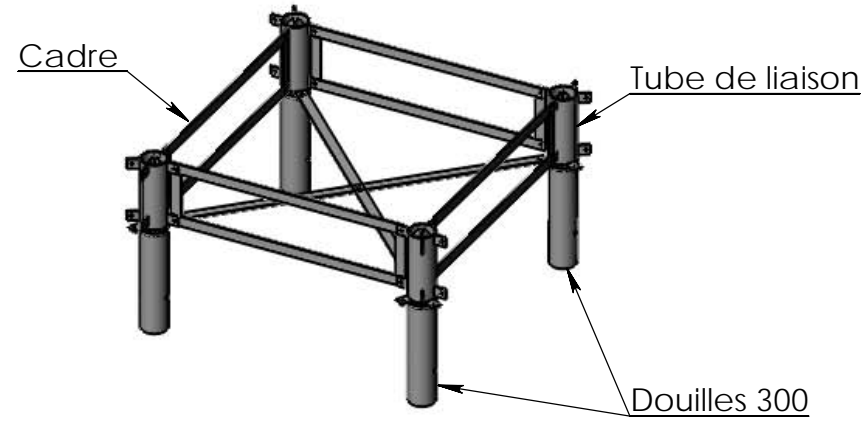
Montage tour

Plan: Scellement	Désignation: Scellement modulkid	IE:00
Dessinateur: RT	Référence: -	A3 Ech: 1/
Matière: xxx	Date création: 30/07/2013	Ensemble: -
Couleur: xxx	TRANSALP Tel.:0476647518 Fax :0476647979 179, route de Faverges 38470 L'ALBENC	Gamme: MODULKID

Scellement sol enrobé

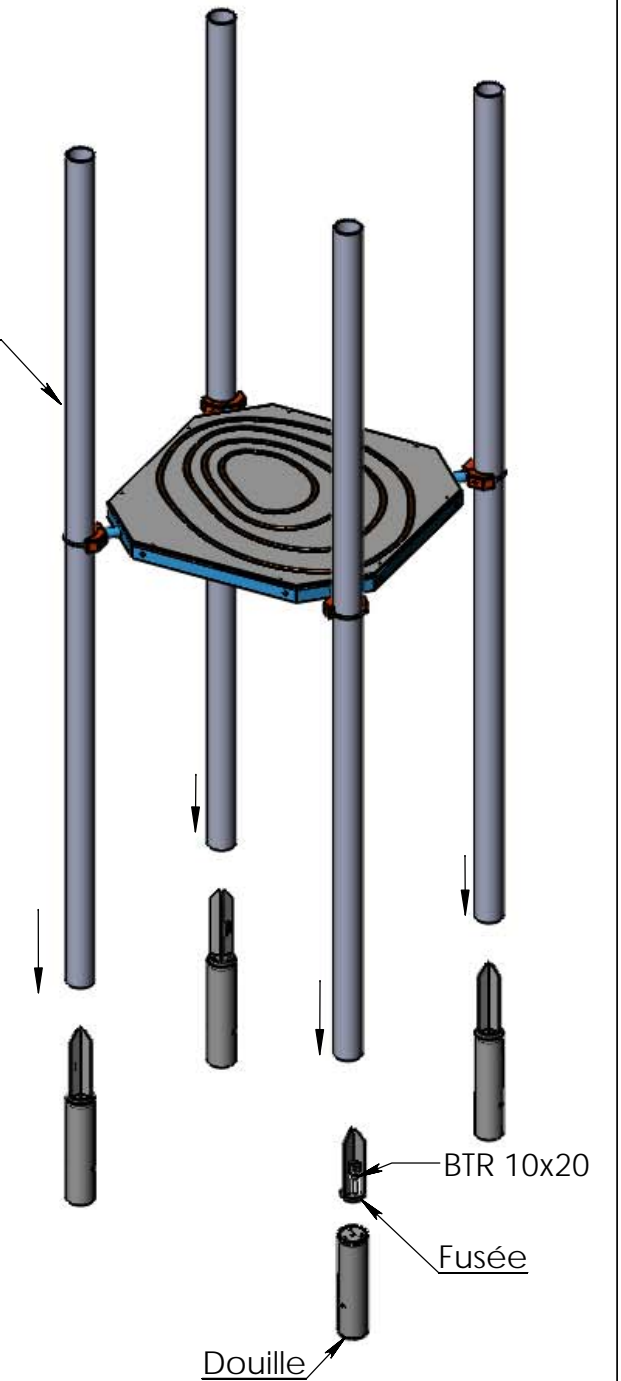


Gabarit de montage




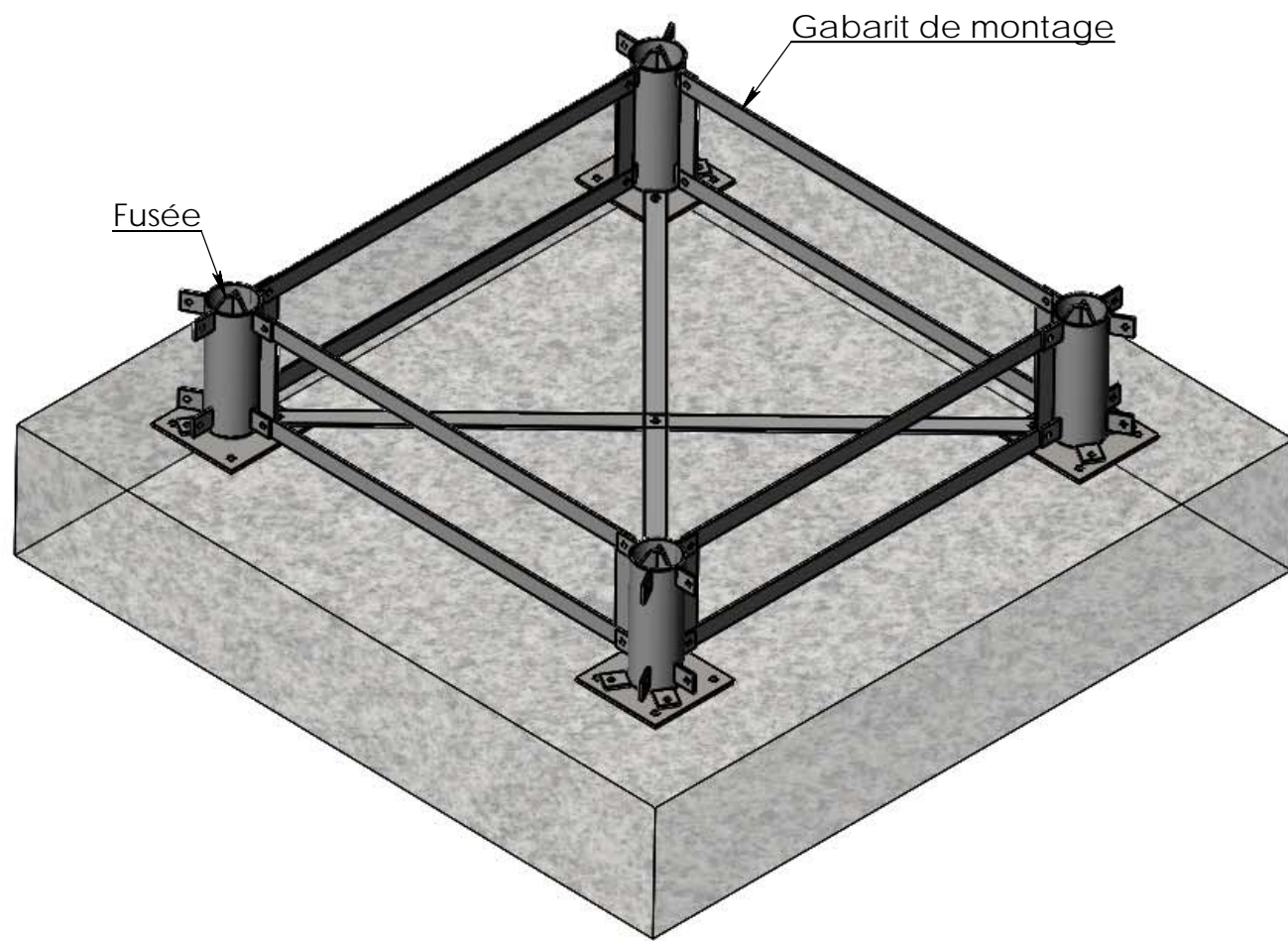
1. Instruction de montage:
2. Effectuer les trous suivant le plan de scellement
3. Faire un prémontage du gabarit avec les fusées et les douilles
4. Placer l'ensemble dans le trous de scellement sans oublier les tiges de scellement
5. Couler le béton et laisser sécher
6. Combler les trous avec les matériaux prévus

Tour avec plancher carré H 1350 ou 900



Montage tour

Plan: Scellement	Désignation: Scellement modulkid	IE:00
Dessinateur: RT	Référence: -	A3 Ech: 1/
Matière: xxx	Date création: 30/07/2013	
Couleur: xxx	TRANSALP Tel.:0476647518 Fax :0476647979 179, route de Faverges 38470 L'ALBENC	
	Ensemble: -	
	Gamme: MODULKID	



Scellement béton plancher carré

Fusée

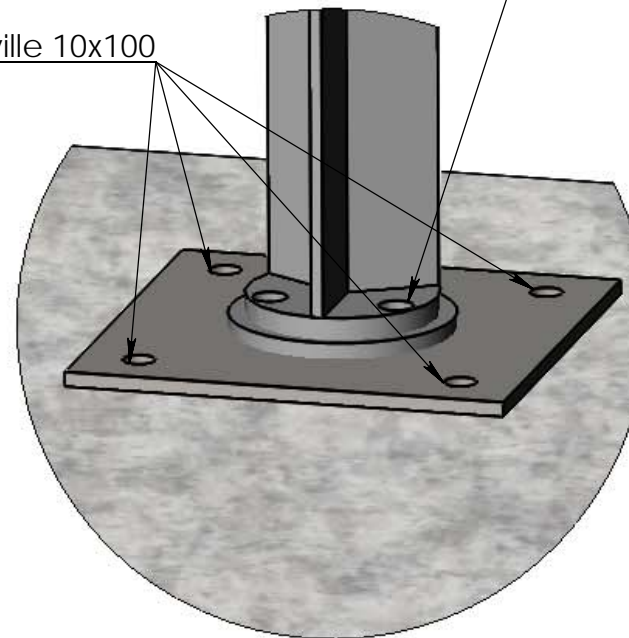
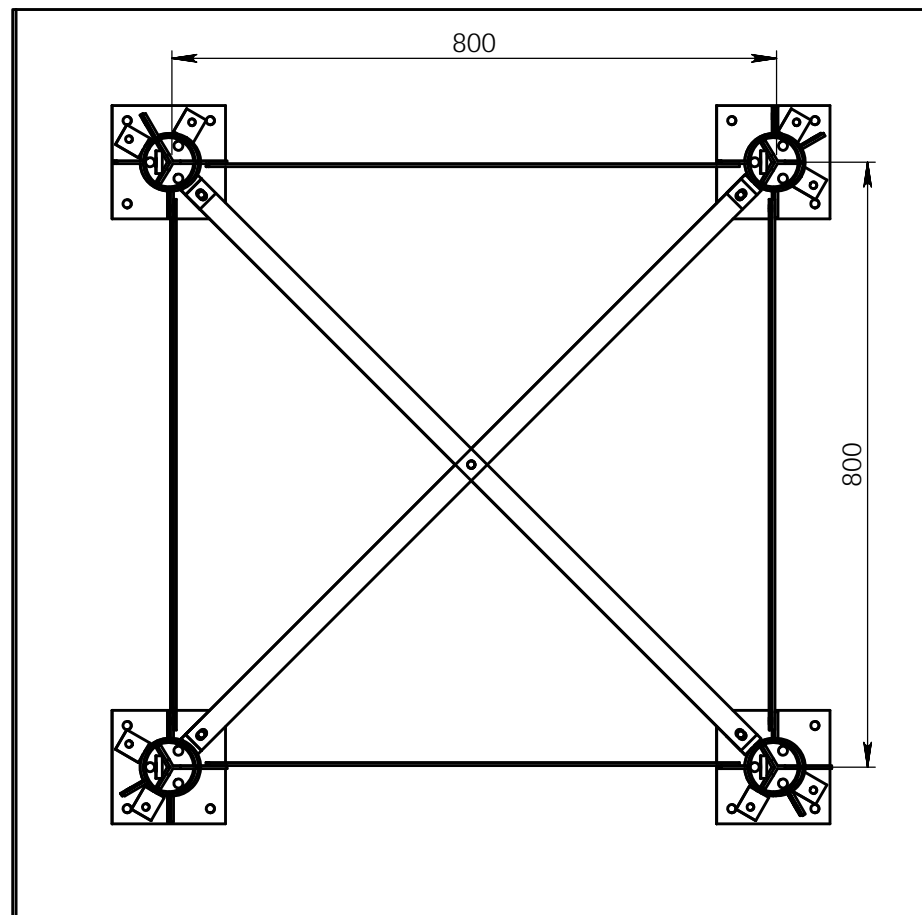
Gabarit de montage

Dalle béton

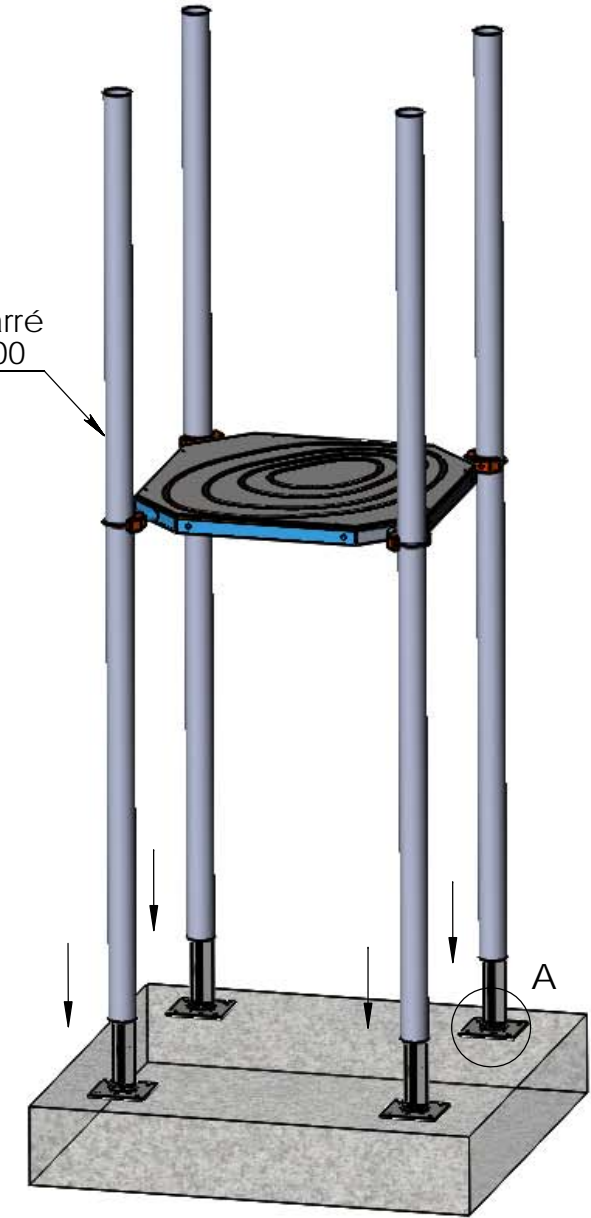
Tour avec plancher carré H 1350 ou 900

BTR 10x20
Rondelle 10x20

Cheville 10x100



DÉTAIL A
ECHELLE 2 : 5



Montage tour

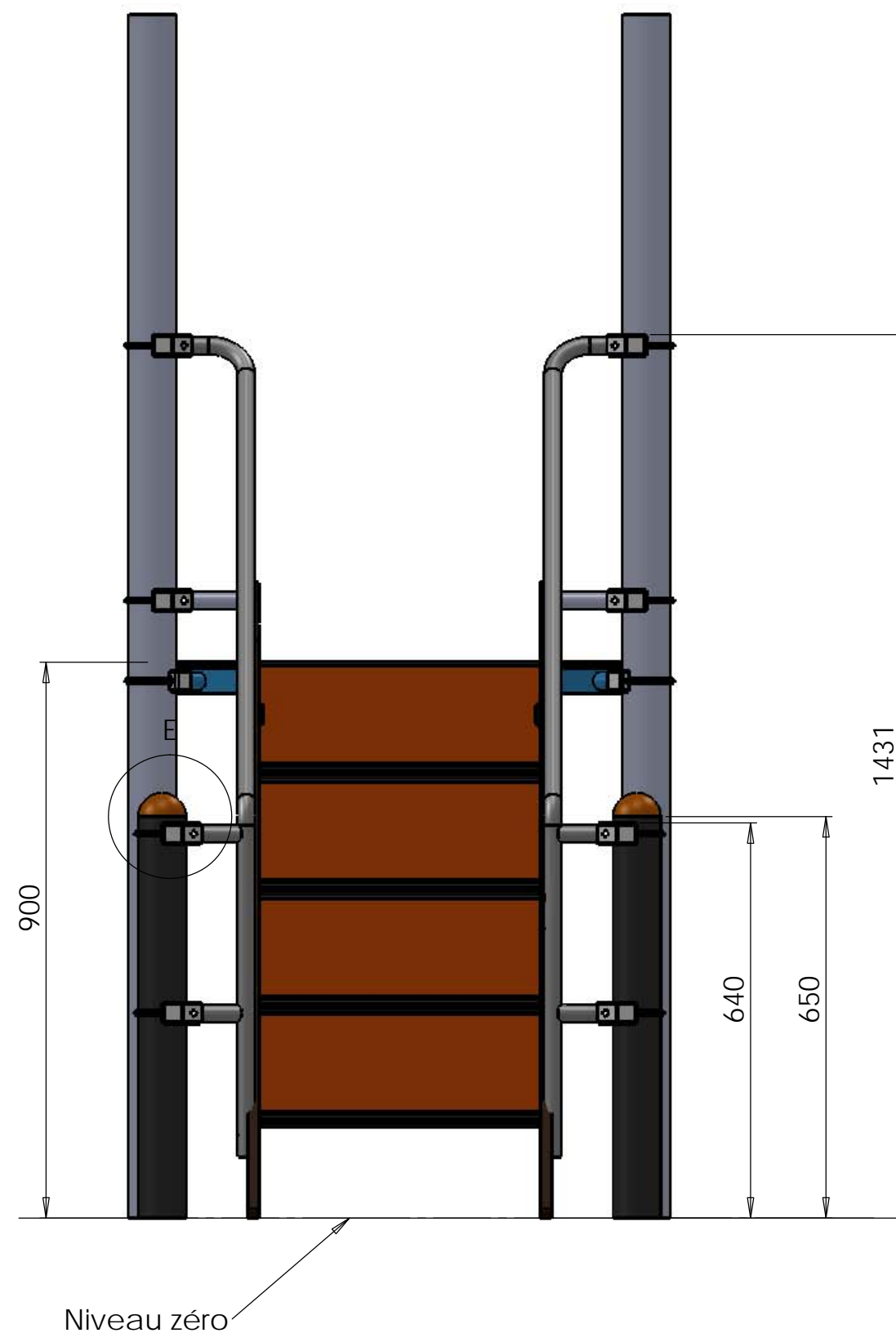
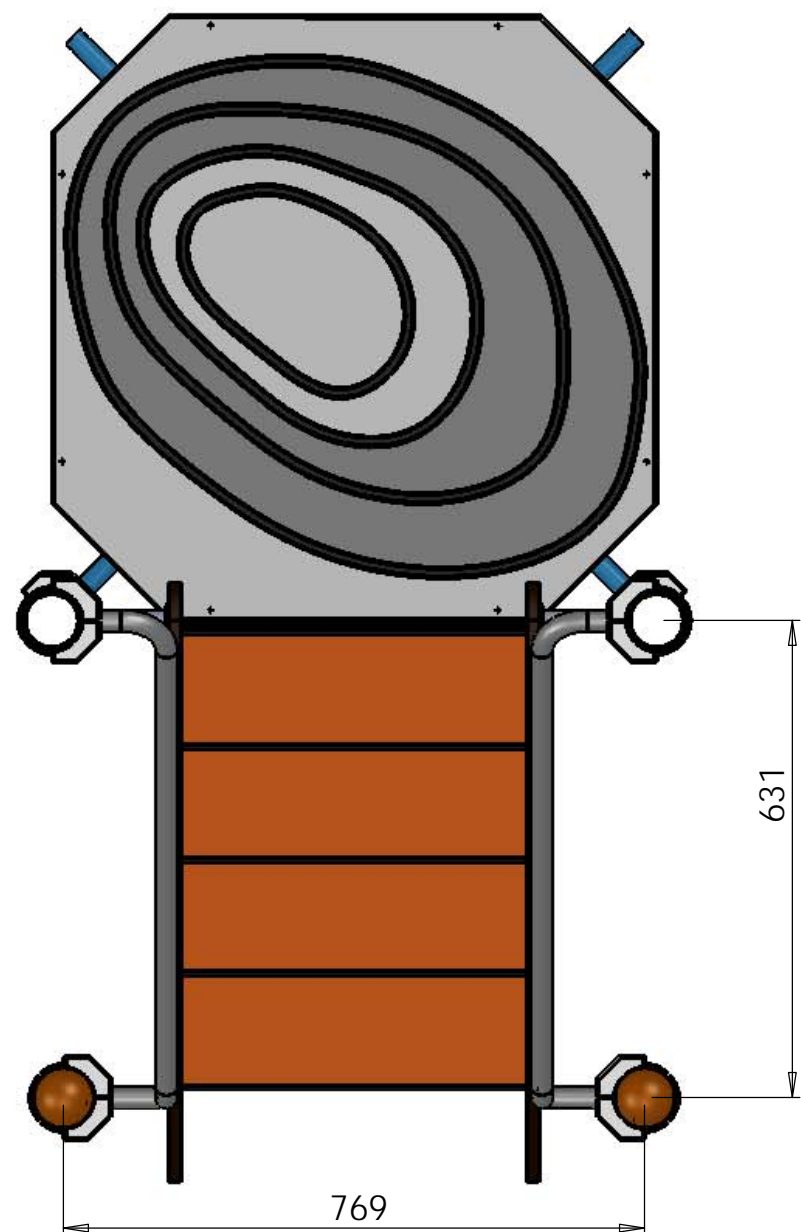
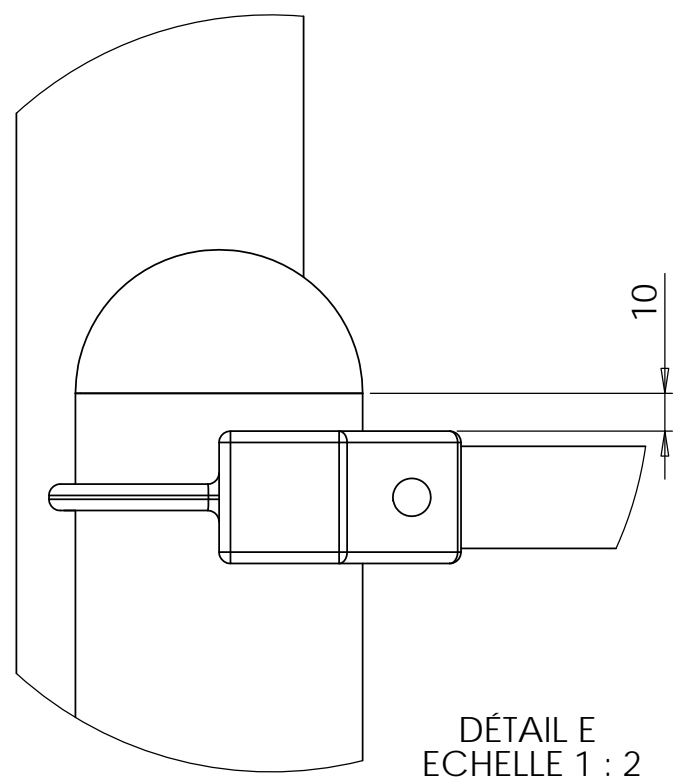
Instruction de montage:

1. Faire un prémontage du gabarit avec les fusées
2. Placer l'ensemble sur les emplacement prévu pour le scellementsans oublier les chevilles 10x100
3. Serrer l'ensemble correctement

Plan: Scellement	Désignation: Scellement modulkid	IE:00
Dessinateur: RT	Référence: -	A3 Ech: 1/
Matière: xxx	Date création: 07/11/2013	Ensemble: -
Couleur: xxx	TRANSALP Tel.:0476647518 Fax :0476647979 179, route de Faverges 38470 L'ALBENC	Gamme: MODULKID

INSTRUCTIONS DE MONTAGE

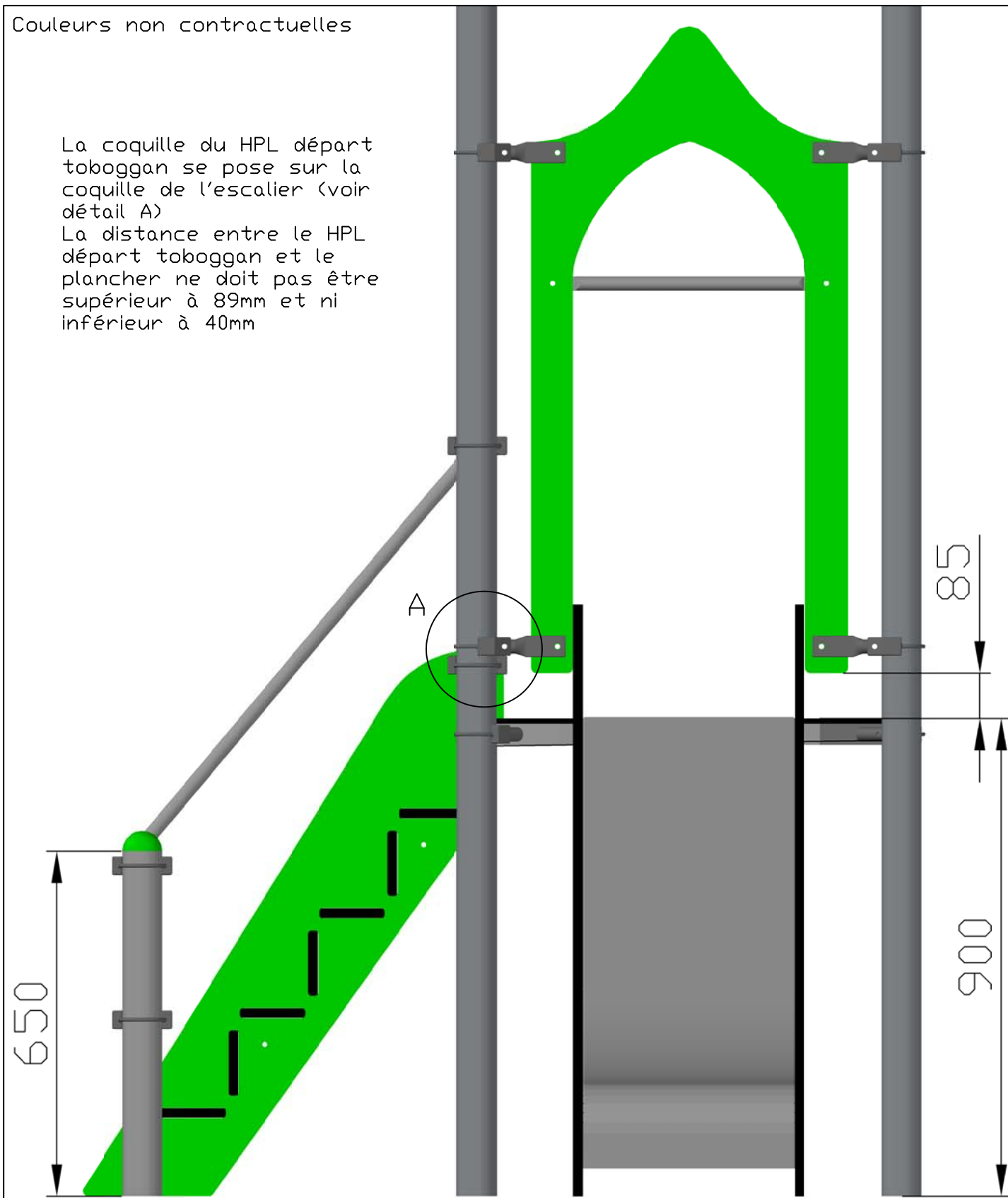
- Positionner l'escalier entre les poteaux.
- Le régler en hauteur et de niveau.
- Mettre en place les coquilles sur les tubes Ø27 de l'escalier à l'aide des BTR 8x50 et des écrous frein M8. Effectuer une approche de serrage.
- Mettre en place les brides à l'aide des rondelles 8x20 et des écrous frein M8. Effectuer une approche de serrage.
- Pour le serrage définitif, se reporter au plan de montage des coquilles.
- Mettre les bouchons dans les coquilles après vérification des serrages.



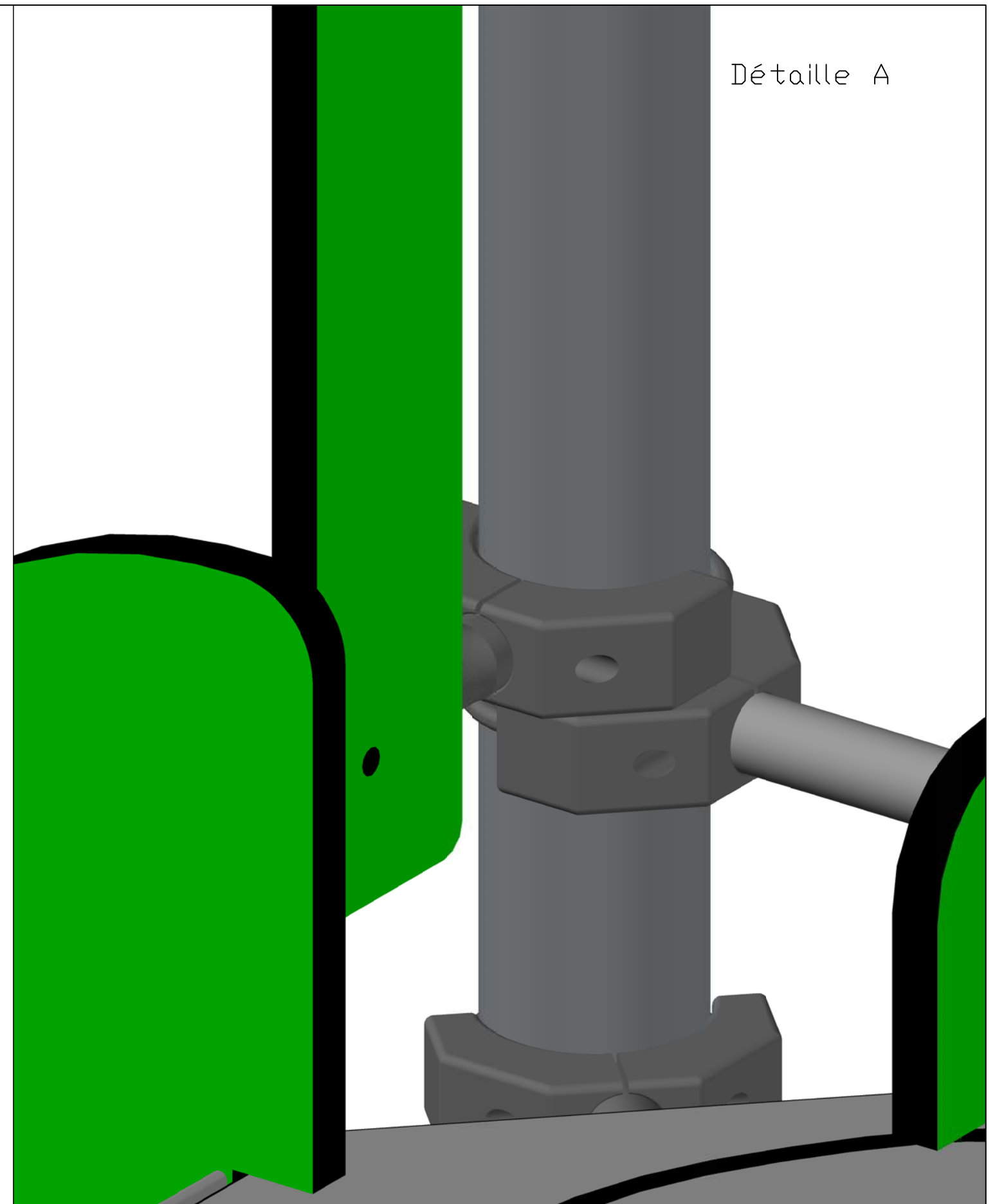
	Plan: MONTAGE	Désignation: Instructions de montage	IE:
Matériaux :	Dessinateur: L.E.	Fichier: 96719 instruction de montage	
Couleur :	Date: 08/9/2010	Ensemble:	A3 Feuille1/1 Ech./1:50
	TRANSALP S.A.S 38470 L'albenc Tel.:0476647518 Fax :0476647979	Gamme: MODULKID	


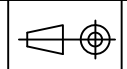
Couleurs non contractuelles

La coquille du HPL départ toboggan se pose sur la coquille de l'escalier (voir détail A)
 La distance entre le HPL départ toboggan et le plancher ne doit pas être supérieur à 89mm et ni inférieur à 40mm



Détaille A

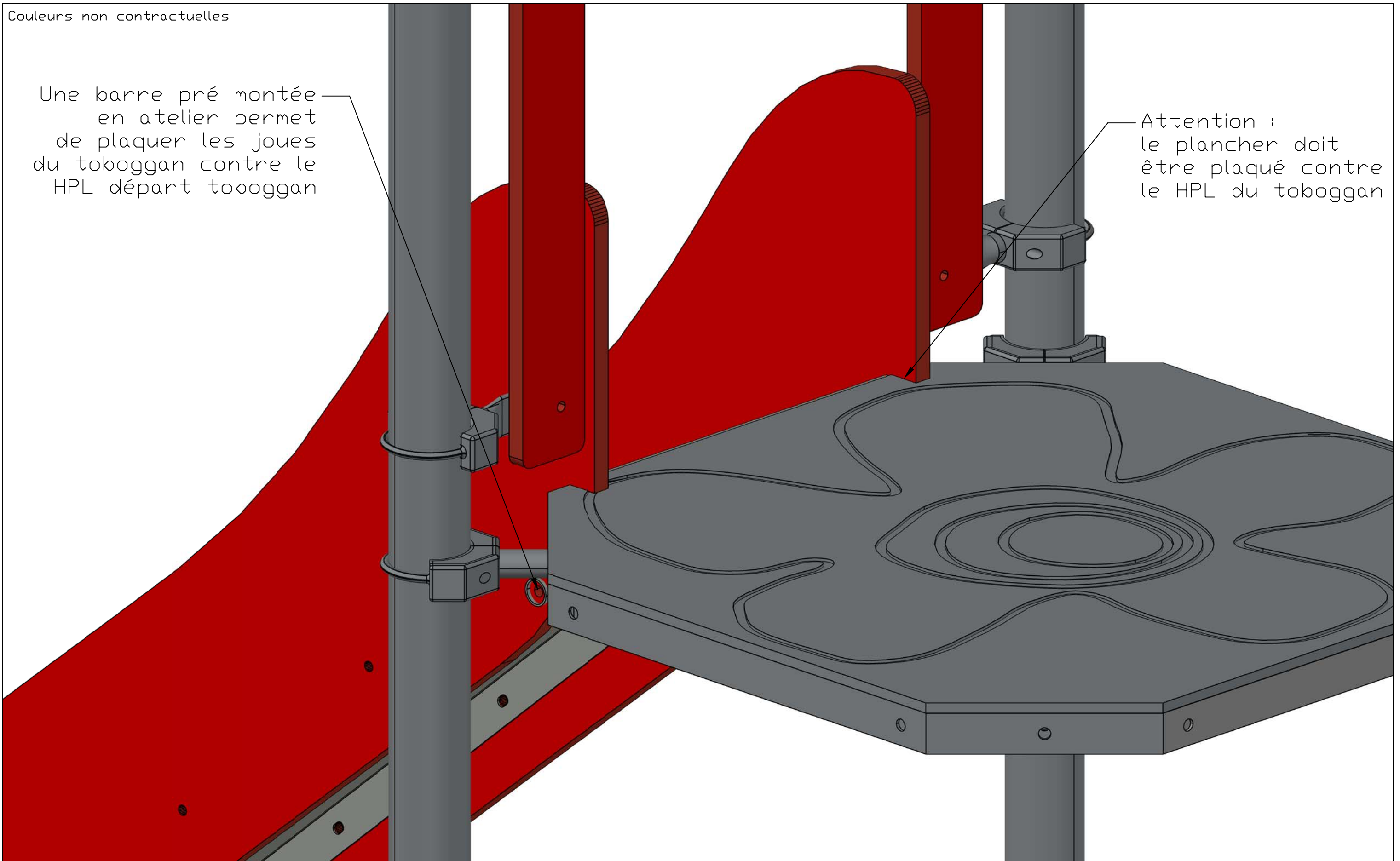



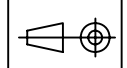
-	Date	-	-	Date	-	Matière	Designation.	Ech.	-	-	-	 jeux & équipements sportifs urbains Quartier de la gare 38470 L'Albenc - France Tel 04 76 64 75 18 Fax 04 76 64 79 79 www.transalp.fr info@transalp.fr
-	-	-	-	-	-	Groupe	Instruction de montage	-	-	-	-	
-	Date	-	-	Date	-		Gamme.	Page	-	A	-	
-	21/07/11	Dessiné par L.E.	-	-	-		Modul kid	plan Montge HPL départ toboggan sur ecsalier	/	-	-	-
-	Date	Validé par:	-	Date	-			Ref.	M96715-M96719			

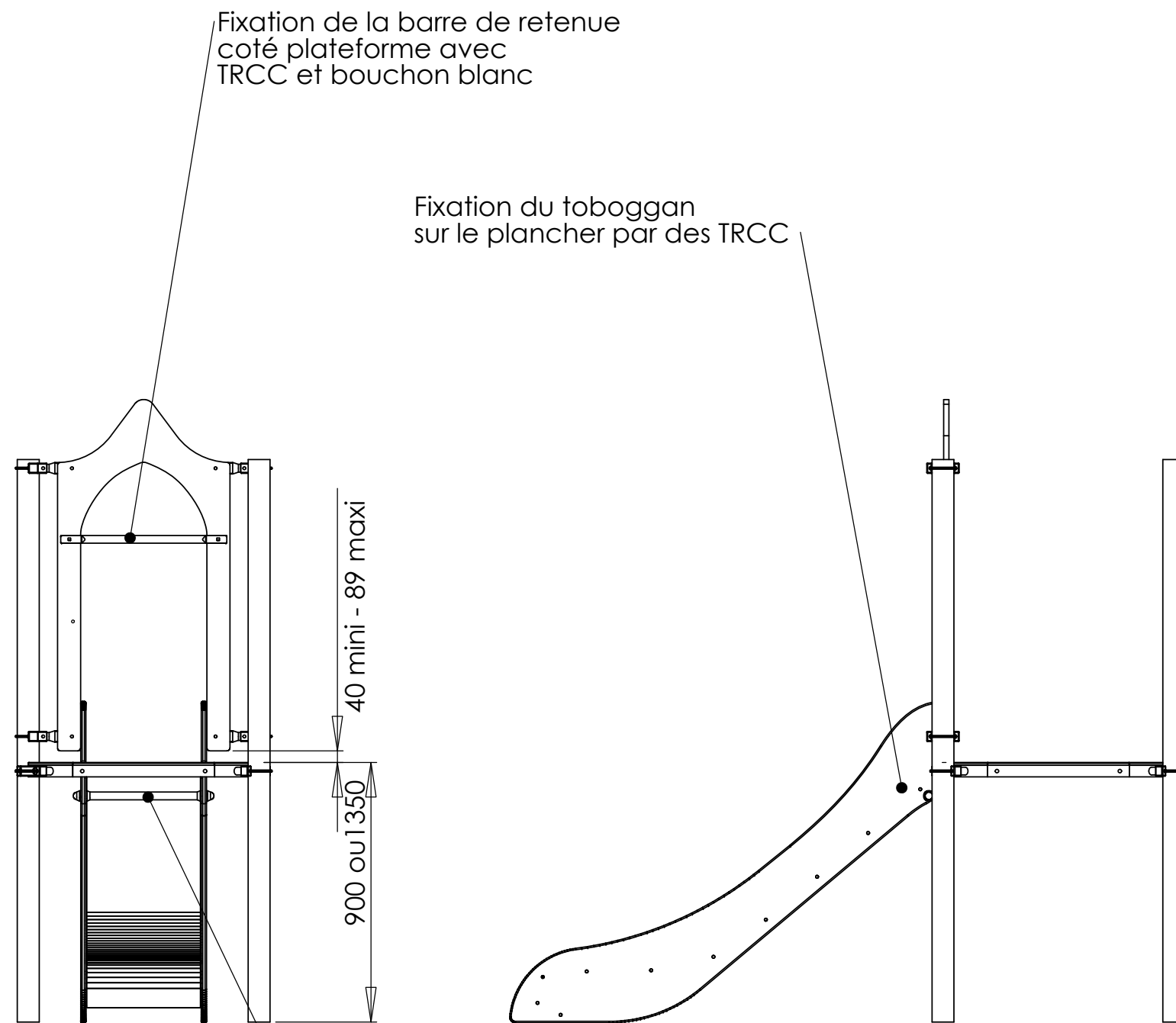
Couleurs non contractuelles

Une barre pré montée en atelier permet de plaquer les joues du toboggan contre le HPL départ toboggan

Attention : le plancher doit être plaqué contre le HPL du toboggan



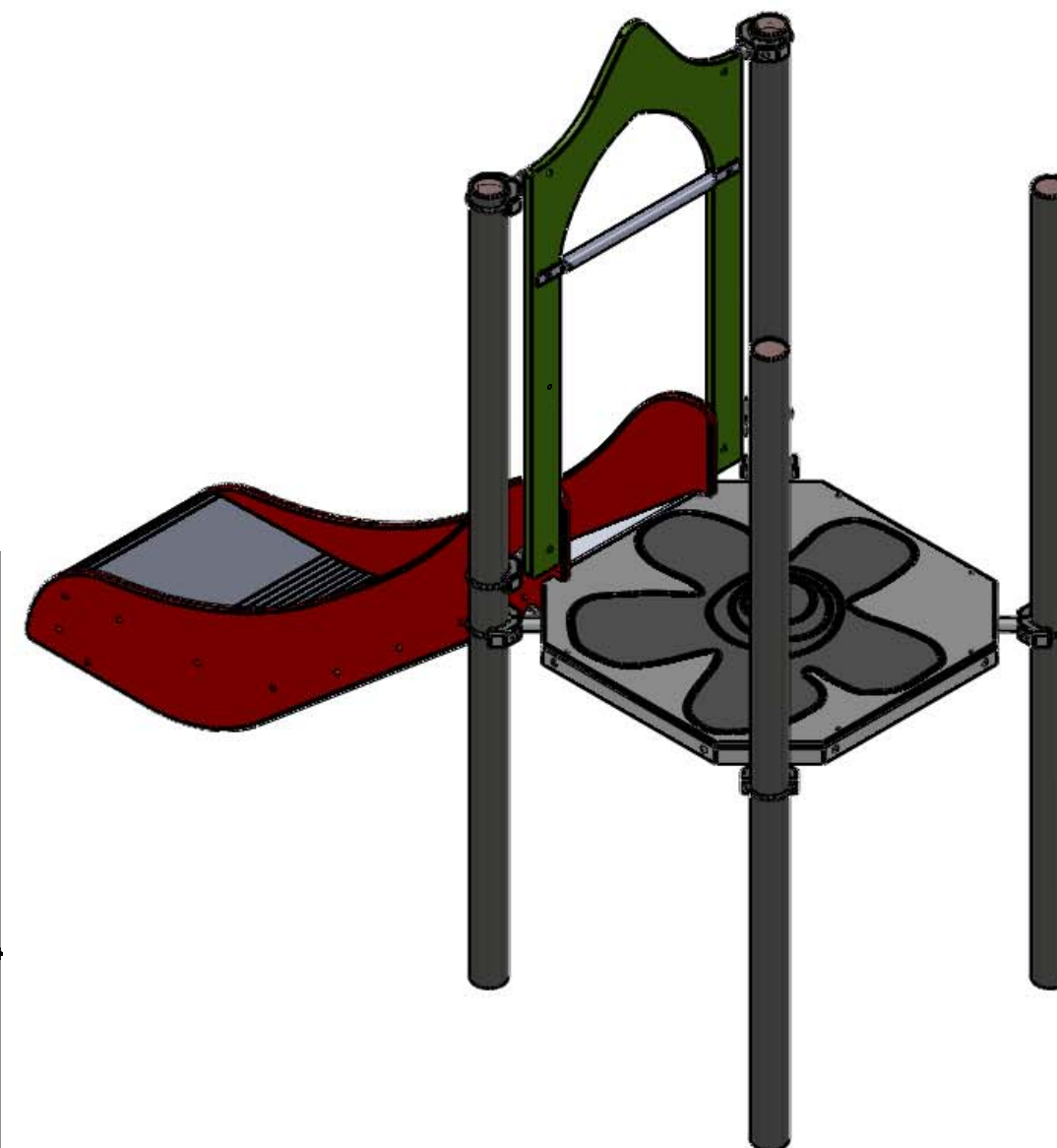
-	Date	-	-	Date	-	Matière	Designation.	Ech.	-	-	-	 jeux & équipements sportifs urbains Quartier de la gare 38470 L'Albenc - France Tel 04 76 64 75 18 Fax 04 76 64 79 79 www.transalp.fr info@transalp.fr
-	-	-	-	-	-	Groupe	Instruction de montage	Page	-	-	-	
-	Date	-	-	Date	-		Gamme.	Modul kid	/	-	-	
-	Date	Dessiné par LE	-	Date	-		plan.	Implantation	réf com.	-	Ref.	96940-96950
-	03/12/09	Validé par:	-	-	-							




Fixation de la barre de retenue
coté plateforme avec
TRCC et bouchon blanc

Fixation du toboggan
sur le plancher par des TRCC

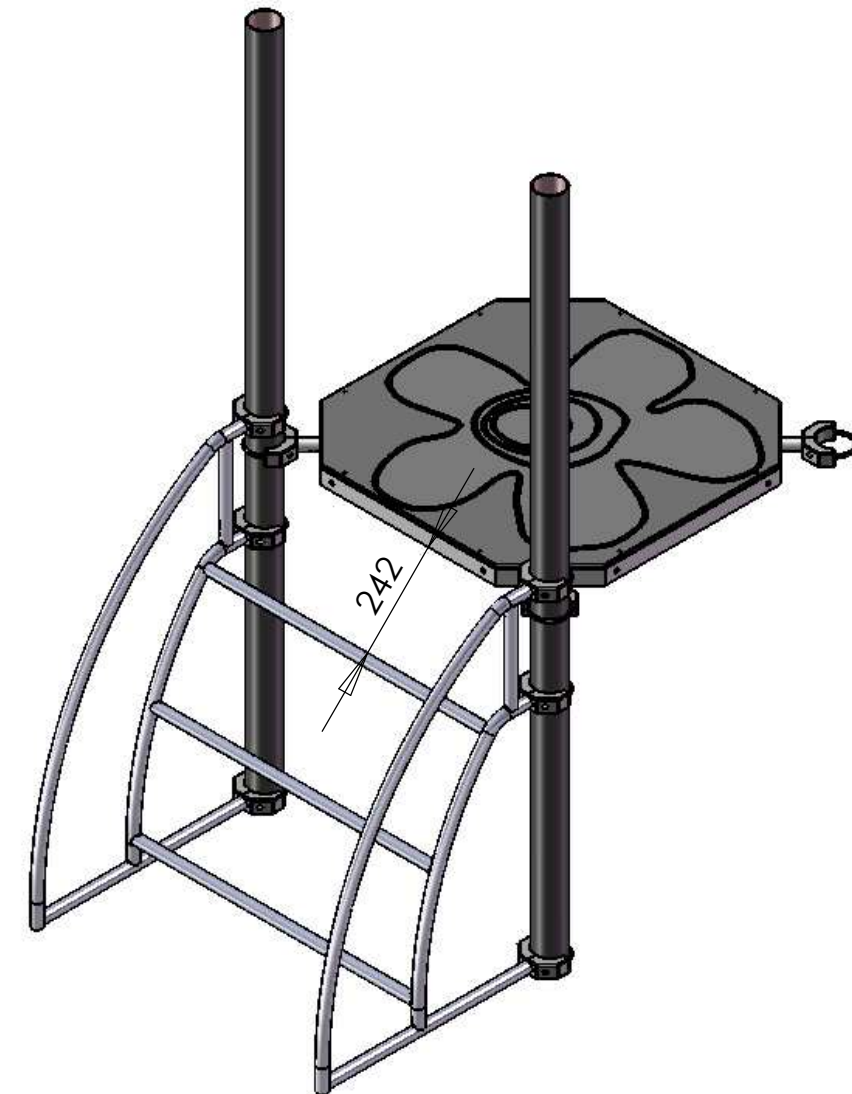
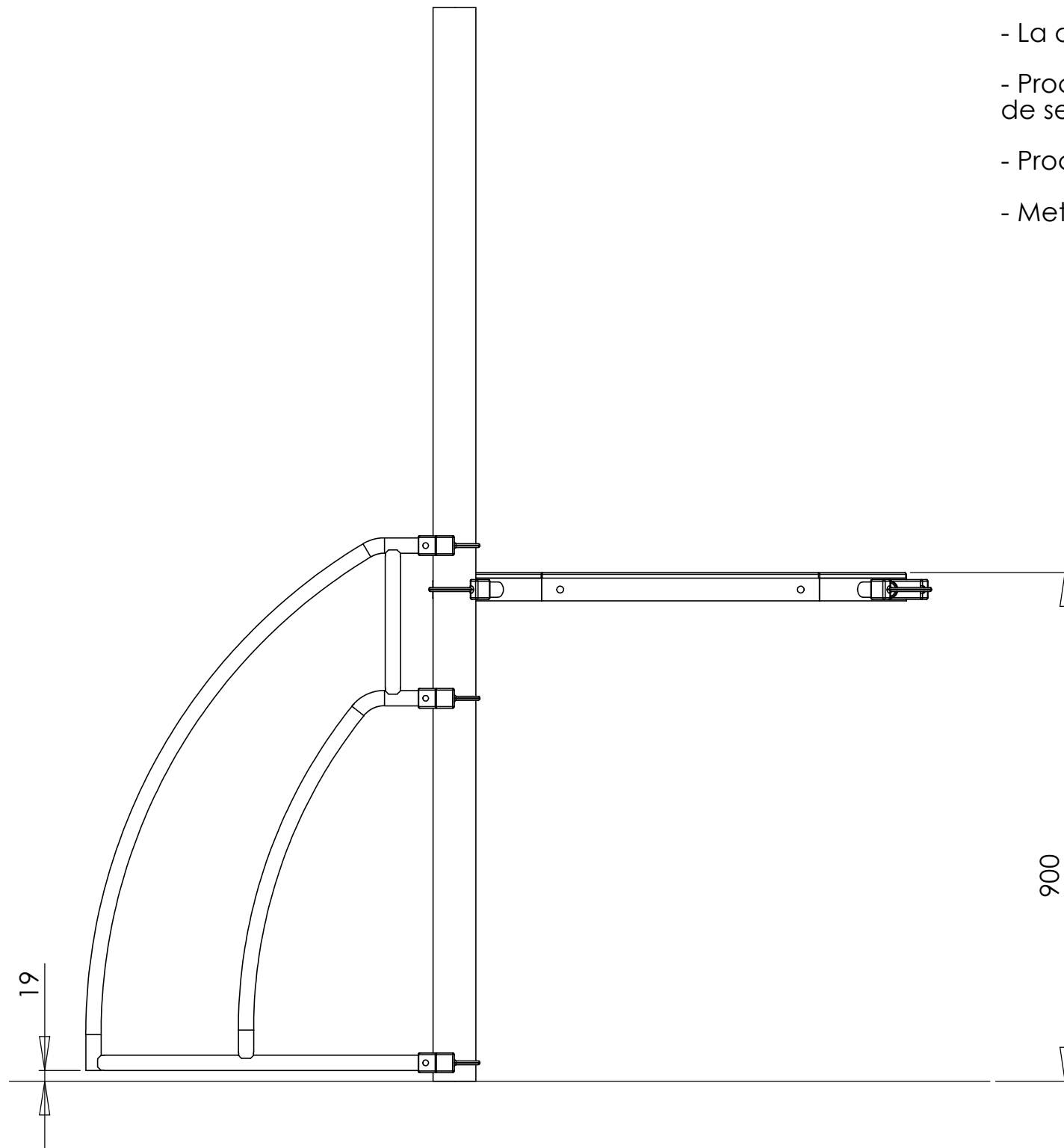
Barre de maintien des joues
pré montée en atelier
à serrer après mise en place
du toboggan



Plan: FABRICATION	Désignation: Intruction de montage	IE: 01
Dessinateur: LE	Référence: 96740/96750	A3 Ech: 1/
Date: 22-12-2010	Ensemble: ---	 jeux & équipements sportifs urbains
TRANSALP Tel.:0476647518 Fax :0476647979 Quartier de la gare 38470 L'ALBENC	Gamme: Modul kid	

INSTRUCTIONS DE MONTAGE:

- Mettre en place les coquilles sur les tubes $\varnothing 27$ de l'échelle sur un seul coté à l'aide des BTR 8x50 et écrous frein M8. Effectuer une approche de serrage.
- Positionner l'échelle entre les poteaux, mettre en place les brices à l'aide des rondelles 8x20 et écrous frein M8. Effectuer une approche de serrage.
- La distance entre le bas de l'échelle et le niveau 0 doit être de 19 mm.
- Procéder de façon identique pour le deuxième coté de l'échelle. Effectuer une approche de serrage.
- Procéder au serrage complet (voir plan de montage des coquilles)
- Mettre les bouchons jaunes sur les coquilles après vérification des serrages.



transalp
jeux & équipements sportifs urbains

Plan: MONTAGE

Dessinateur: L.E.

Date: 21/10/2010

TRANSALP S.A.S 38470 L'albenc Tel.:0476647518 Fax :0476647979

Désignation: Instructions de montage

Fichier: 96730_ instructions de montage

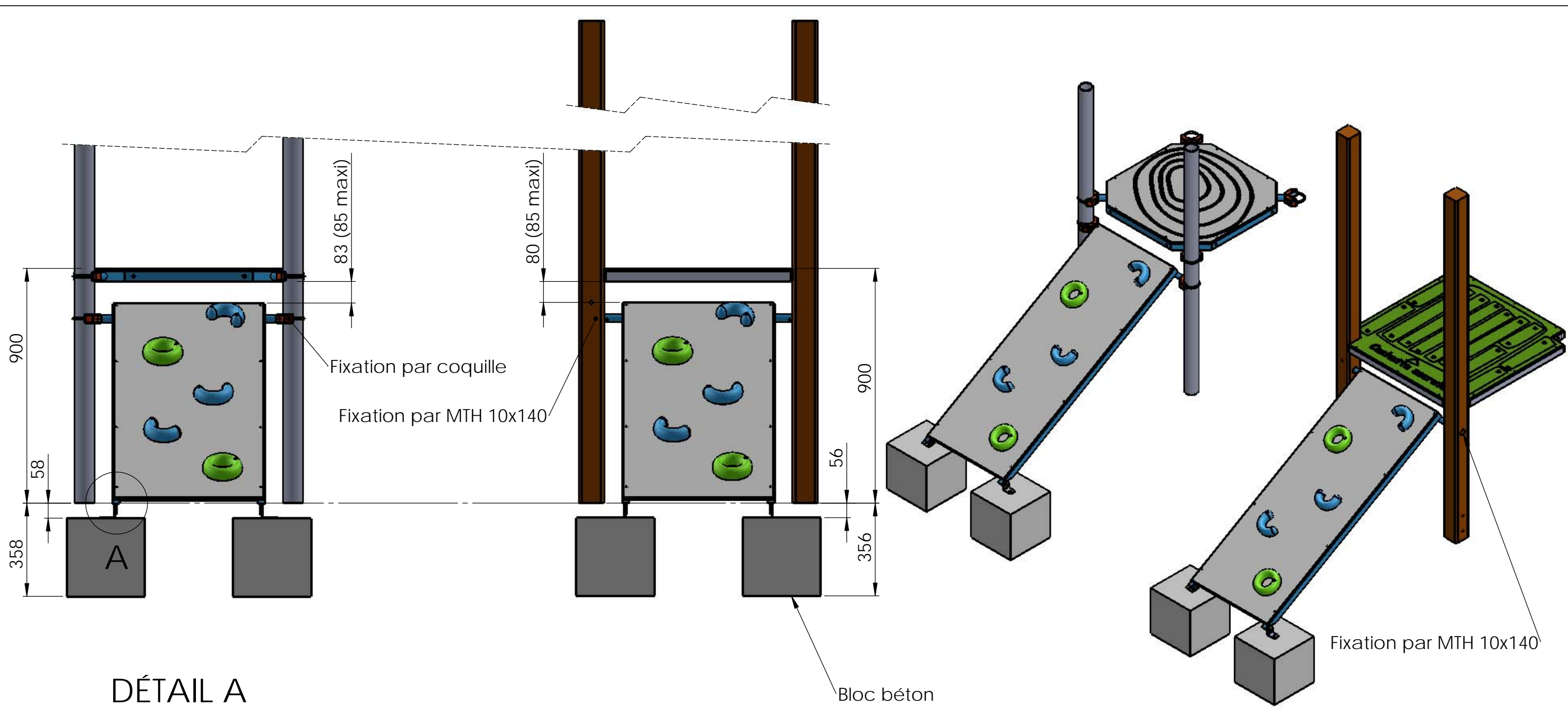
Ensemble:

Gamme: MODUL KID

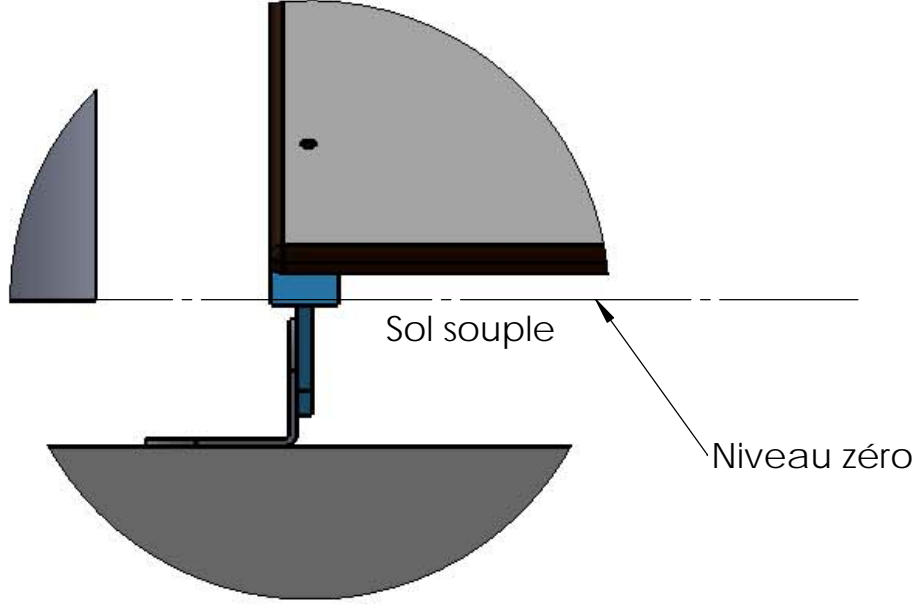
IE: 01

A3

Feuille 1/1
Ech. 1:20

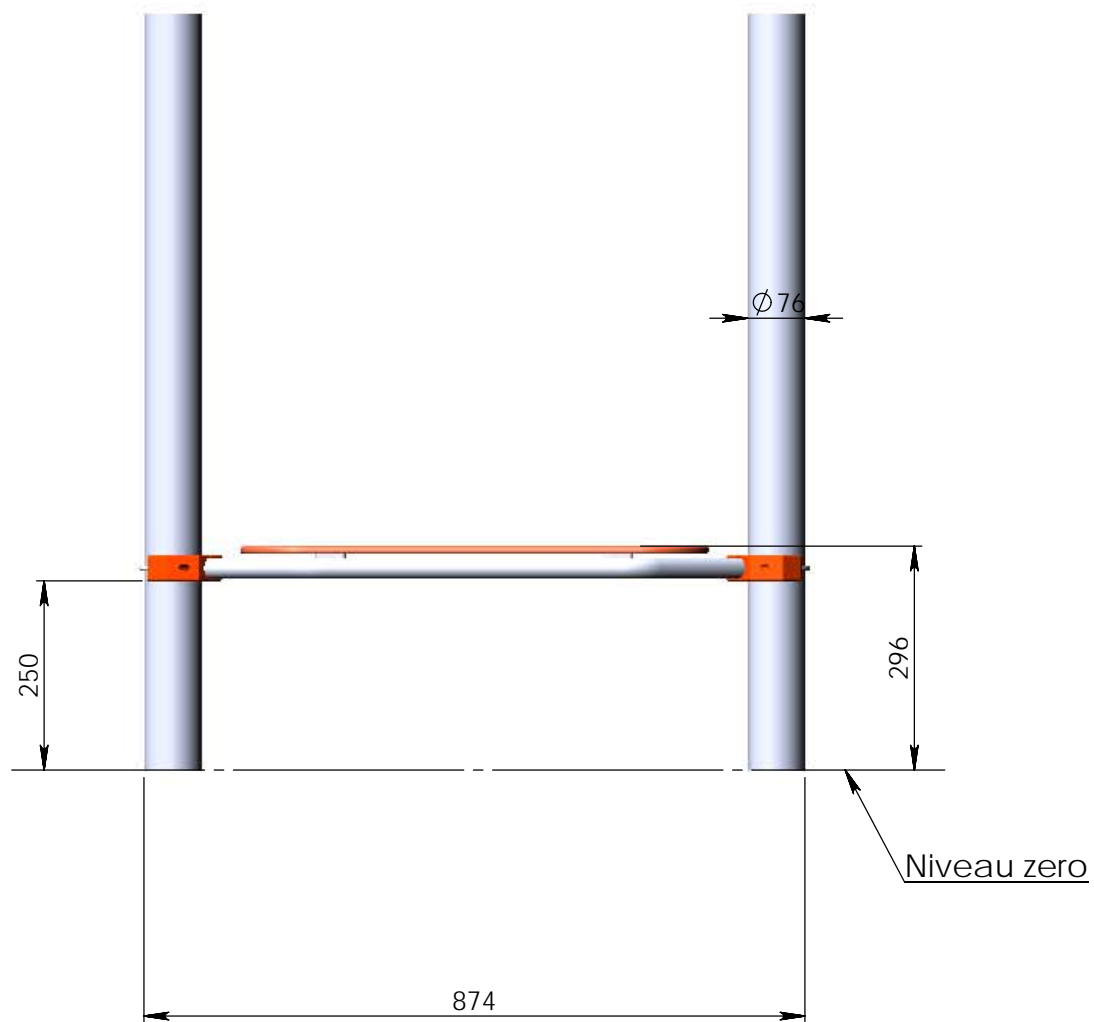


DÉTAIL A
ECHELLE 1 : 3



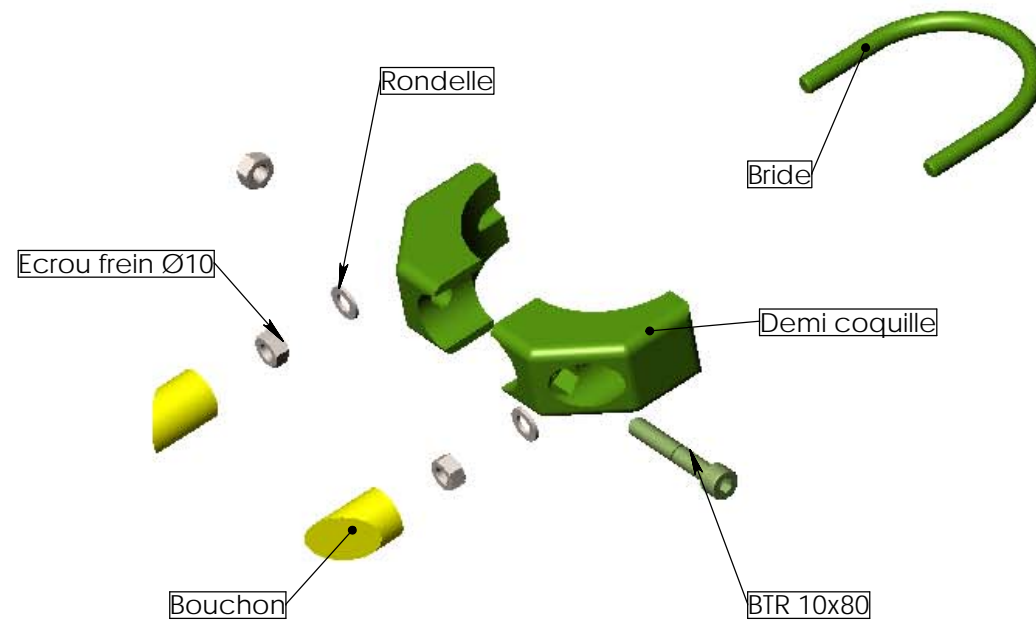
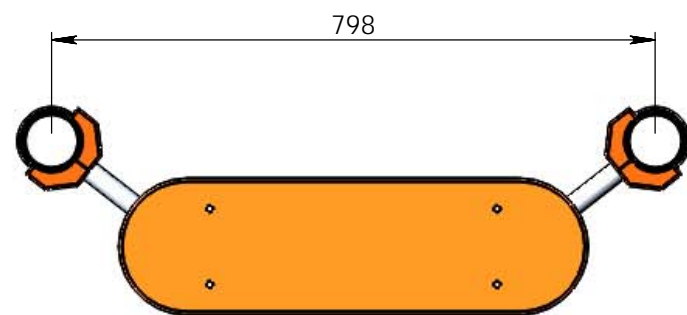
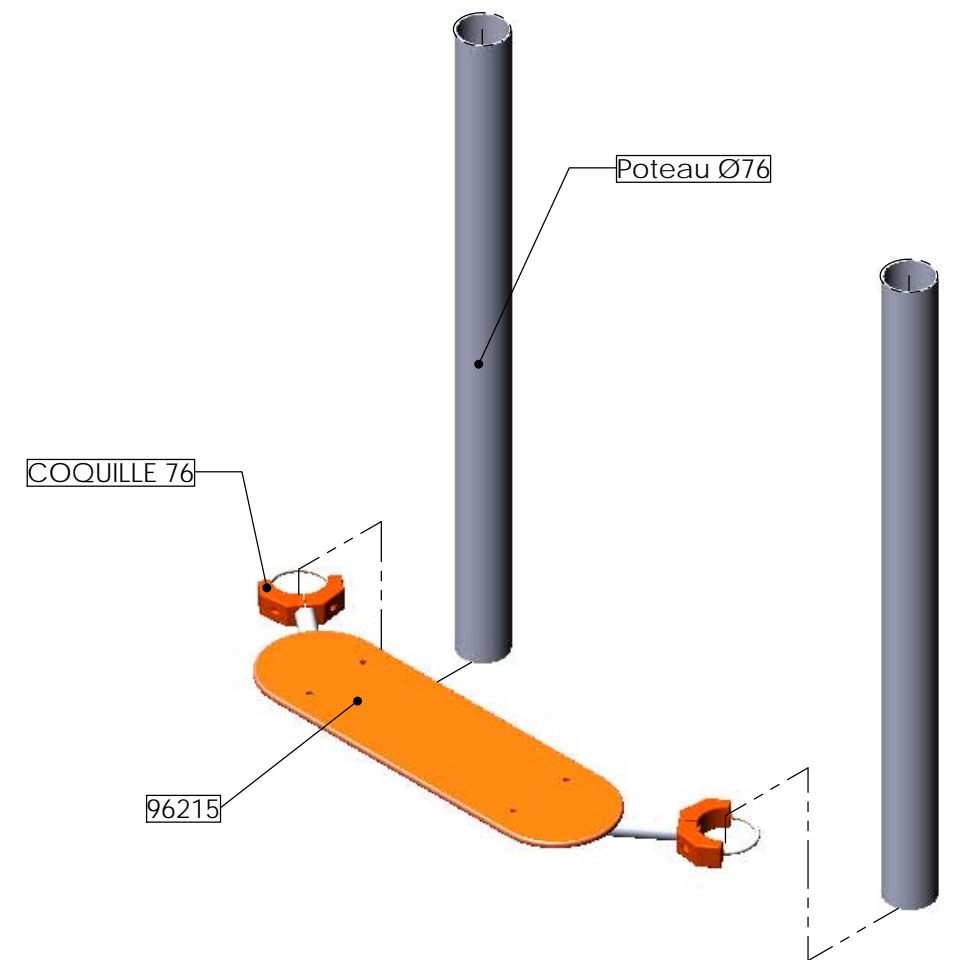
Dans le montage du mur d'escalade 96310 pour Atoll'teen et Bibou structure (plancher H900mm) le bas du mur d'escalade vient à fleur du niveau zéro, prévoir de ne pas remplir de béton jusqu'au niveau zéro, laisser un décalage de 56mm pour Bibou structure et de 58mm pour Atoll'teen (penser à faire un scellement plus profond)

Matière: xxx	Plan: MONTAGE	Désignation: Instruction de montage	IE: 00
	Dessinateur: L.E.	Référence: montage 96310 kid et bibou structure	A3 Ech: 1/
Couleur: xxx	Date: XX-XX-201x	Ensemble: XXX	transalp jeux & équipements sportifs urbains
	TRANSALP Tel.:0476647518 Fax : 0476647979 Quartier de la gare 38470 L'ALBENC	Gamme: Atoll'teen / Bibou structure	



Instruction de montage

- Monter les deux demi coquilles sur le tube Ø27
- Placer la banquette sur les poteaux Ø76
- Insérer les brides dans les demi coquilles
- Visser les écrous + rondelles sur les brides
- Faire une amorce de serrage
- Régler la hauteur
- Serrer l'ensemble correctement.



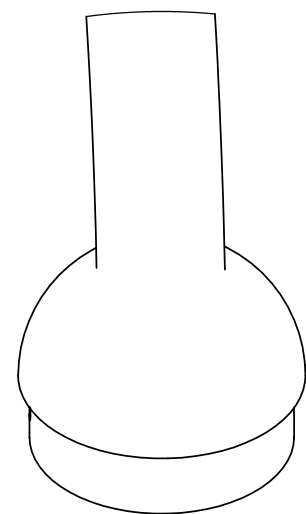
No.	Réf	DESCRIPTION	QTE
1	96215	Assis debout	1
2		Coquille	2
3		Poteau Ø76	2

Plan: MONTAGE	Désignation: Montage assis debout	IE:00
Dessinateur: RT	Référence: 96215	A3 Ech: 1/10
Matière: xxx	Date création: 22/07/2013	Ensemble: Modulkid
Couleur: Couleur non contractuelle	TRANSALP Tel.:0476647518 Fax :0476647979 Quartier de la gare 38470 L'ALBENC	Gamme: -

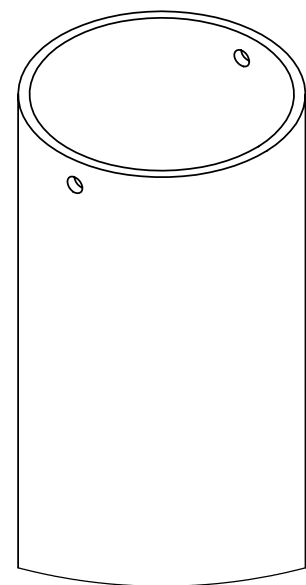
TOITURE LIVREE AVEC BOUCHONS DE POTEAUX MONTES

INSTRUCTIONS DE MONTAGE

- 1/ Positionner la toiture sur les poteaux
- 2/ Contrepercer les bouchons par rapport aux poteaux
- 3/ Riveter les bouchons (rivets POP 4.8x16)



Bouchon monté sur toiture



Poteau prépercé

DÉTAIL A

