

## NOTICE CONSTRUCTEUR

### A. Implantation

#### A.1 IDENTIFICATION DU JEU

Nom de la gamme : **Parcours sportifs** Référence: **16 PS-M**  
Nom de l'agrès : **Echelle de suspension double**

Nom du fournisseur : **SA Transalp**

Adresse du fournisseur : **179 route de Faverge**

Code postal : **38470** Ville : **L'ALBENC**

Téléphone : **04.76.64.75.18** Télécopie : **04.76.64.79.79**

Email : **info@transalp.fr**

#### A.2 USAGE - IMPLANTATION

Tranche d'âge : **Sans objet, mais équipement destiné aux personnes de 1.40m minimum**

Zone d'évolution préconisée : **25.9m<sup>2</sup>**

Espace d'exercice : **6m<sup>2</sup>**

Zone d'implantation conseillée : **Terrain plat, stable et nivelé**

Remarque : **Une zone d'évolution autour du jeu doit être laissée libre de tout obstacle**

Nature des fondations : **Ancrages à - 400 mm ou à -700 mm suivant la nature du sol**

**Les dimensions des plots béton indiquées sur cette notice sont minimales et doivent être adaptées par le poseur à la nature du sol du site concerné.**

**Les poteaux ne doivent pas bouger dans les conditions de pratique normale de l'exercice proposé.**

**Les poteaux sont équipés d'un rivet indiquant le niveau 0. Le sol fini ne doit pas être en deçà de cette limite**

### **A.3 Implantation & montage**

Nous recommandons aux personnes s'occupant de la pose de prêter attention aux dangers spécifiques que courent les enfants si l'installation ou le démontage de l'installation est incomplet.

### **A.4 Maintenance**

La fréquence d'inspection varie en fonction du type d'équipement ou des matériaux utilisés et en fonction d'autres facteurs tel qu'une utilisation intensive, du vandalisme, du climat, de l'âge de l'équipement.

#### **A.4.1 Nettoyage**

- Fréquence: Trimestrielle
- Produits à utiliser: Eau savonneuse
- Dosage, pression, température: 40 bars à 30°
- Procédés: Pompe pression à eau

#### **A.4.2 Contrôle visuel de routine**

Contrôle destiné à identifier les risques manifestes qui peuvent résulter d'actes de vandalisme, de l'utilisation ou des conditions météorologiques.

Eléments à contrôler :

- Propreté - état du sol - entretien du niveau 0- fondations –
- Taux d'usure des pièces mobiles - pièces manquantes –
- Intégrité de la structure.

Fréquence : Hebdomadaire.

Nota : Après une première utilisation, lors de la période de rodage, il est conseillé de vérifier le serrage des différents organes.

#### **A.4.3 Contrôle fonctionnel**

Contrôle destiné à vérifier le fonctionnement et la stabilité de l'équipement.

Eléments à contrôler : Toutes pièces mobiles - pièces soudées.

Fréquence : Trimestrielle.

#### **A.4.4 Contrôle principal**

Contrôle destiné à vérifier le niveau global de sécurité de l'équipement.

Eléments à contrôler :

- Fondations - traces de corrosion -
- Tout élément ayant fait l'objet de réparation.

Fréquence : Annuelle.

### **Prescriptions pour remise en service**

Les pièces de rechange doivent être les pièces originales de Transalp.

- Pièces détachées s'adresser : SA TRANSALP -- 179 route de Faverge -- 38470 L'ALBENC

## **B. Colisage**

### **B.1 Fournitures**

Qté	DESIGNATION
	Désignation
2	Echelles de suspension 15PS-M-A
6	Poteaux lg suivant nature du sol
16	1/2 coquille
16	Bouchons
16	Rondelles 14x30
8	Brides
8	BTR 8x80
8	Ecrous freins Ø10
16	Ecrous freins Ø12
8	Tiges de scellement (pour scellement fluent ou enrobé)
24	Chevilles 12x100 (scellement platine)

### **B.2 Scellement**

Scellement direct poteaux rallongés de 400 mm  
 Scellement fluent poteaux rallongés de 700 mm

## C. Montage

### C.1 S'assurer des dimensions du terrain :

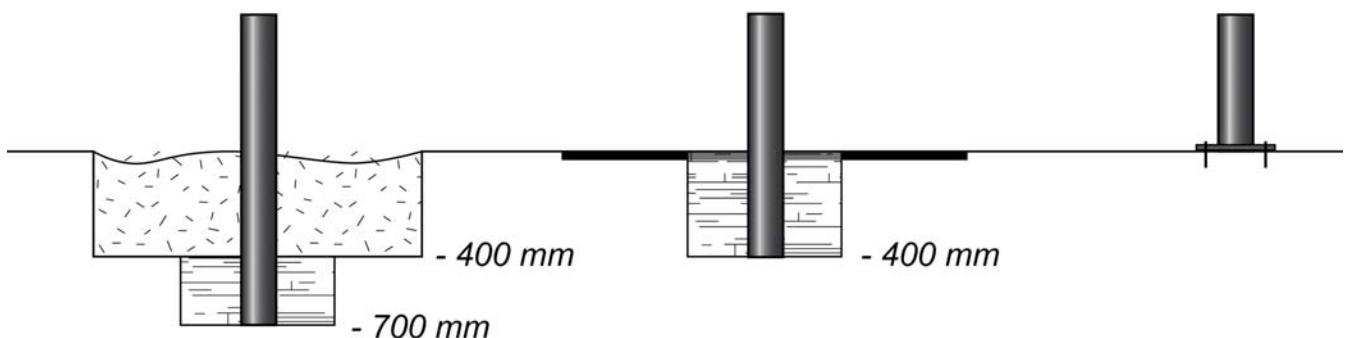
En se servant du plan Réf. 16 PS-M:

- Vérifier que la surface globale indiquée est bien disponible, et dans l'orientation prescrite.
- Vérifier la stabilité et la planéité du terrain.
- Vérifier que le positionnement de l'équipement respectera les zones d'évolution, en conformité des normes en vigueur.
- Vérifier la mise en sécurité du terrain afin d'éviter tout accident lors de l'installation de l'équipement.

### C.2 Préparation de l'implantation (sur terrain stabilisé) :

Effectuer le traçage de la structure et les fouilles suivant le plan d'implantation fourni Réf. 16PS-M (bien vérifier les côtes),

Implantation sur sols fluents : Dimensions 300 x 300 x 700 mm,  
Implantation sur sols enrobés : Dimensions 400 x 400 x 400 mm,  
Implantation sur dalle béton : chevillé sur dalle



PIERREFITTE SUR SEINE, le 28 septembre 2015

## CERTIFICAT DE CONFORMITE

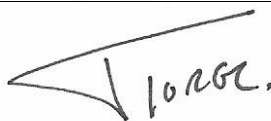
CERTIFICAT  
ZERTIFIKAT

Annule et remplace le certificat N° 20015183

**A la norme NF EN16630 - 2015**

To the standard NF EN 16630 - 2015  
Nach den Europäischen Normen NF EN 16630 - 2015

Fabricant <i>Manufacturer/ Hersteller</i>	<b>TRANSALP</b> 179, route de faverge 38470 L'ALBENC	Distributeur : <i>Distributor/ Verteiler :</i>	<b>TRANSALP</b> 179, route de faverge 38470 L'ALBENC
Désignation : <i>Product/Model:</i>	<b>Echelle de suspension double</b>	Référence : <i>Reference/Artikelnummer :</i>	16PS-M
Tranche d'âge : <i>Age group/ Altersgruppe :</i>	+ 1,40m	Rapport d'essai : <i>Test report/Prüfbericht:</i>	CO1505816
Autres références: <i>Other Reference</i> <i>Andere Artikel nummer:</i>			



**MOREL Freddy**  
Responsable d'essais  
Test manager/Ing. Prüfmanager

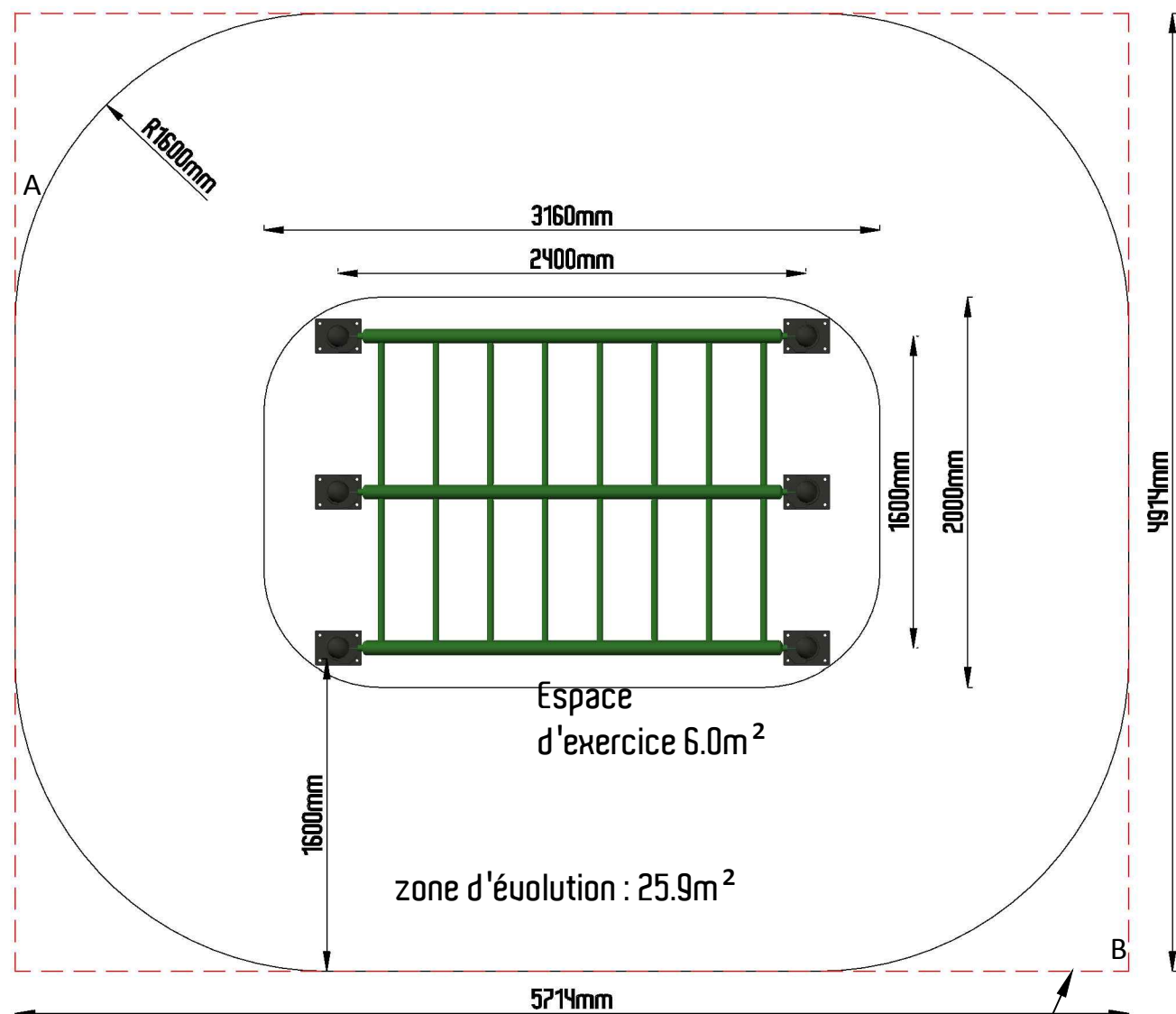
**Ce certificat est délivré dans les conditions suivantes :**  
This certificate is issued under following conditions:  
Dieses Zertifikat wird unter folgenden Bedingungen ausgestellt :

- Toute modification de l'équipement testé, de sa configuration (pièces détachées, etc.) et de ses assemblages doit faire l'objet d'une demande d'extension d'attestation**  
Any modification of the tested equipment, of its configuration (removable components, etc) and of its assemblies shall be submitted to an application for extension of certificate.  
Jede Änderungen der geprüften Gerät, von seiner Gestaltung (Ersatzteile usw...) und von seinem Zusammenbau benötigt eine zertifikatsausdehnung.
- Il appartient au fabricant et/ou distributeur de s'assurer que tous les équipements de même type qu'il fabrique et/ou installe soient conformes au modèle bénéficiant du présent certificat de conformité**  
The manufacturer and/or distributor, shall ensure that the manufacturing or installation process of all the equipment of the same type comply with the model subject to this certificate of conformity  
Der Hersteller oder der Verteiler muss sich versichert, dass alle ähnliche Produkte, die er herstellt oder verkauft und/oder installiert, entsprechen dem Model bezüglich diesem Zertifikat.
- Ce certificat porte exclusivement sur le seul équipement d'aire collective de jeux soumis à l'examen/l'essai faisant l'objet du rapport d'essai/d'examen ci-dessus.**  
This certificate applies only to the playground equipment subject to the above mentioned examination test report  
Dieses Zertifikat ist nur für das Spielgerät mit seinem Prüfbericht gültig
- La conformité mentionnée ci-dessus est soumise au respect des règles d'implantation définies dans la notice du fabricant**  
The above mentioned conformity is subject to the installation specifications mentioned in the manufacturer's instructions for use.  
Dieses Zertifikat gilt nur für die Geräte, die nach den Montageanleitungen und Fundamentplänen des Herstellers installiert werden
- Le certificat n'implique pas qu'une procédure de surveillance ou de contrôle de fabrication ait été mise en place par Prélud**  
It does not imply that Prélud has performed any surveillance or control of its manufacture  
Dieses Zertifikat bringt damit nicht, dass eine Überwachungsverfahren oder Herstellungskontrolle von Prélud aufgestellt wird.
- Des copies peuvent être délivrées sur simple demande auprès du demandeur**  
Copies are available upon request by the applicant  
Kopien sind nach Anfrage an dem Inhaber zur Verfügung

# Echelle de suspension double

25 février 2015



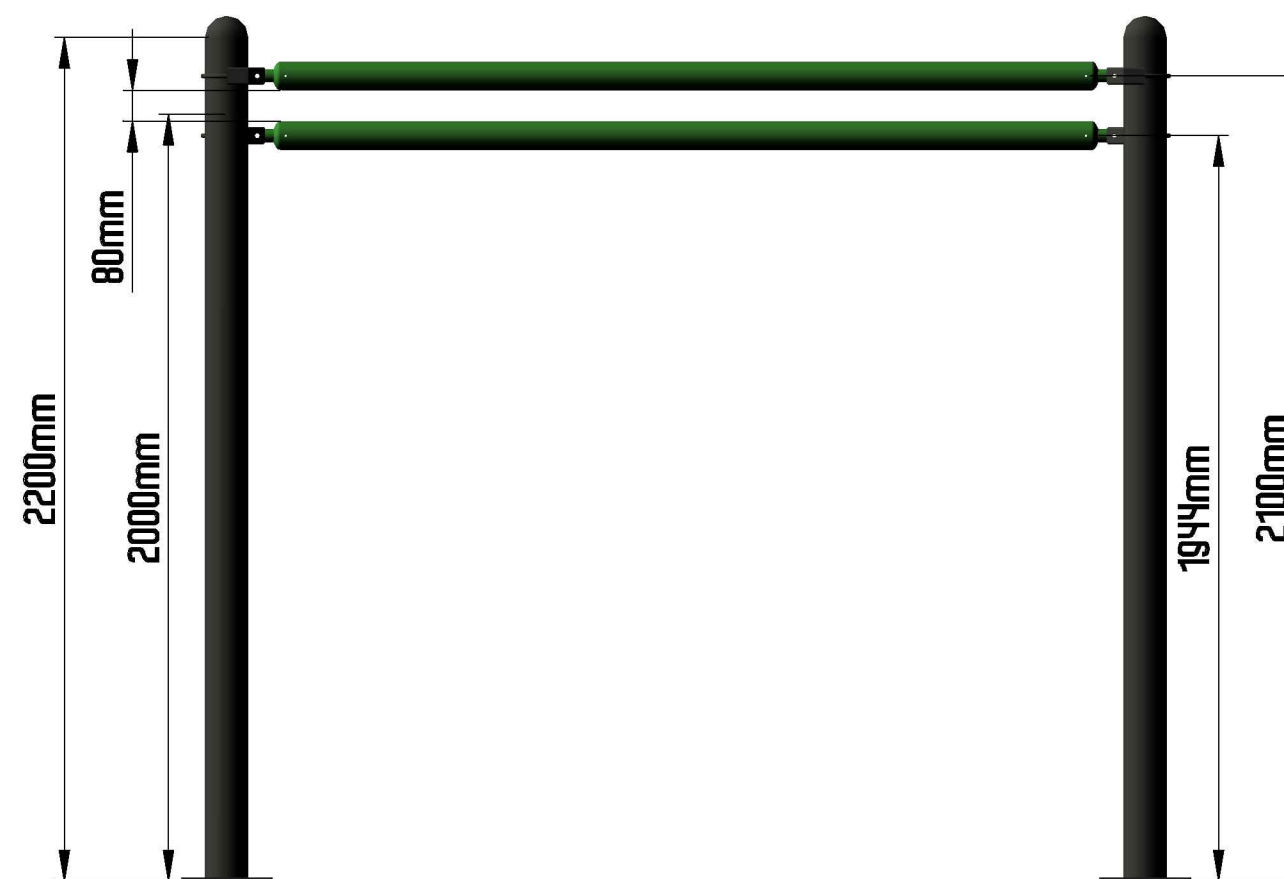
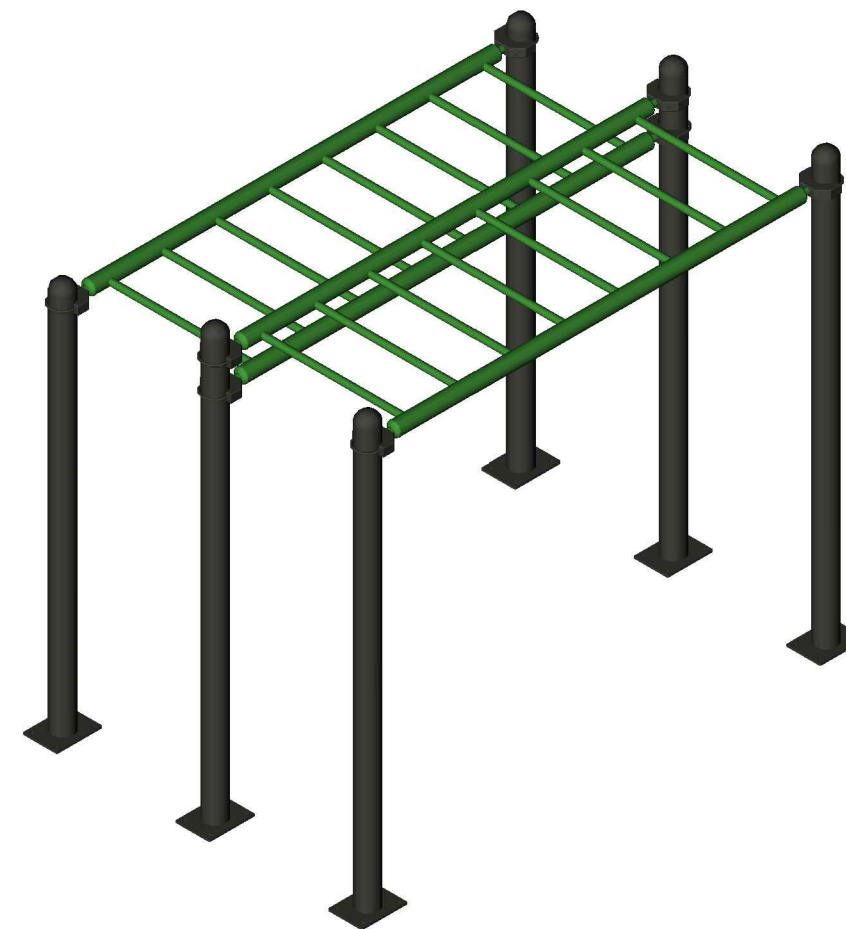


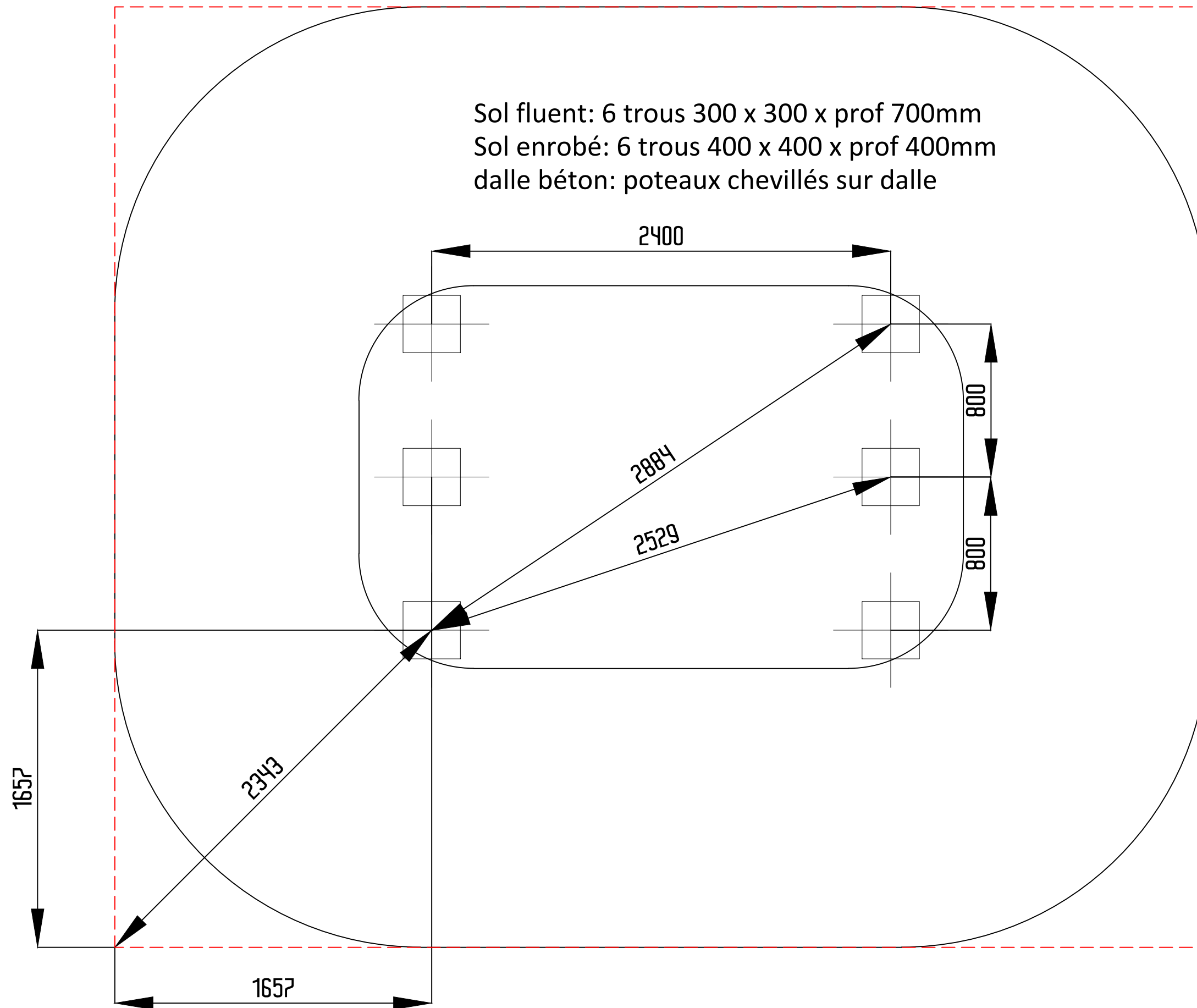
Rectangle d'implantation

--- : Rectangle d'implantation

— : Zone d'évolution et d'exercice

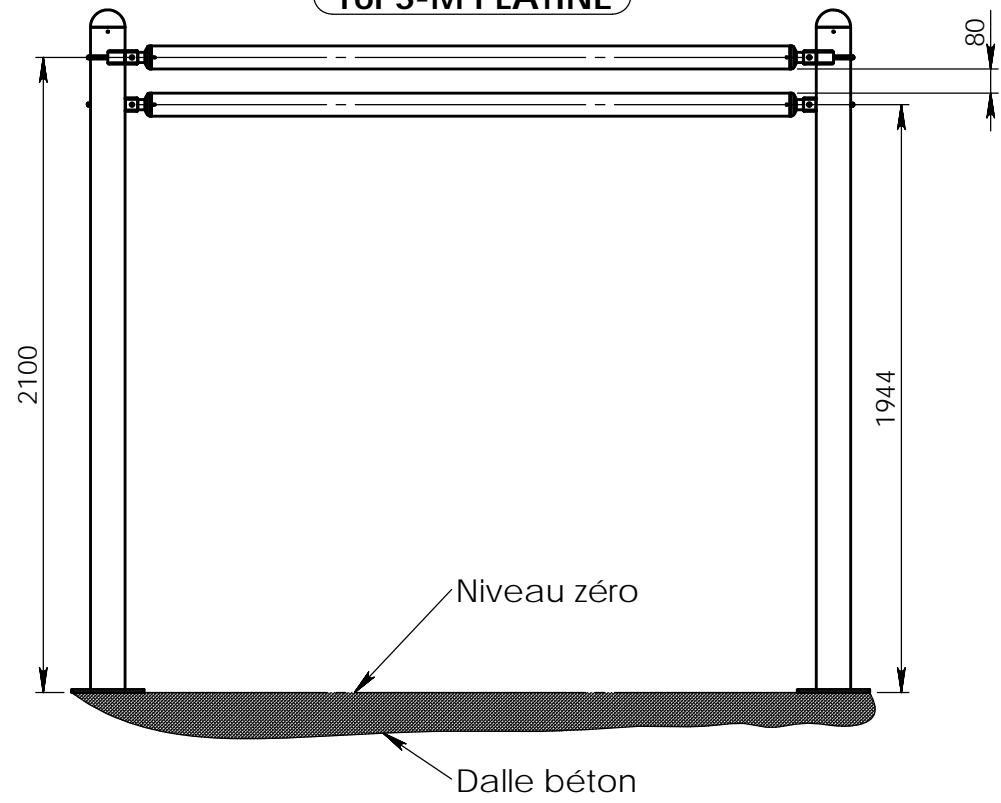
Diagonale AB: 7041 mm



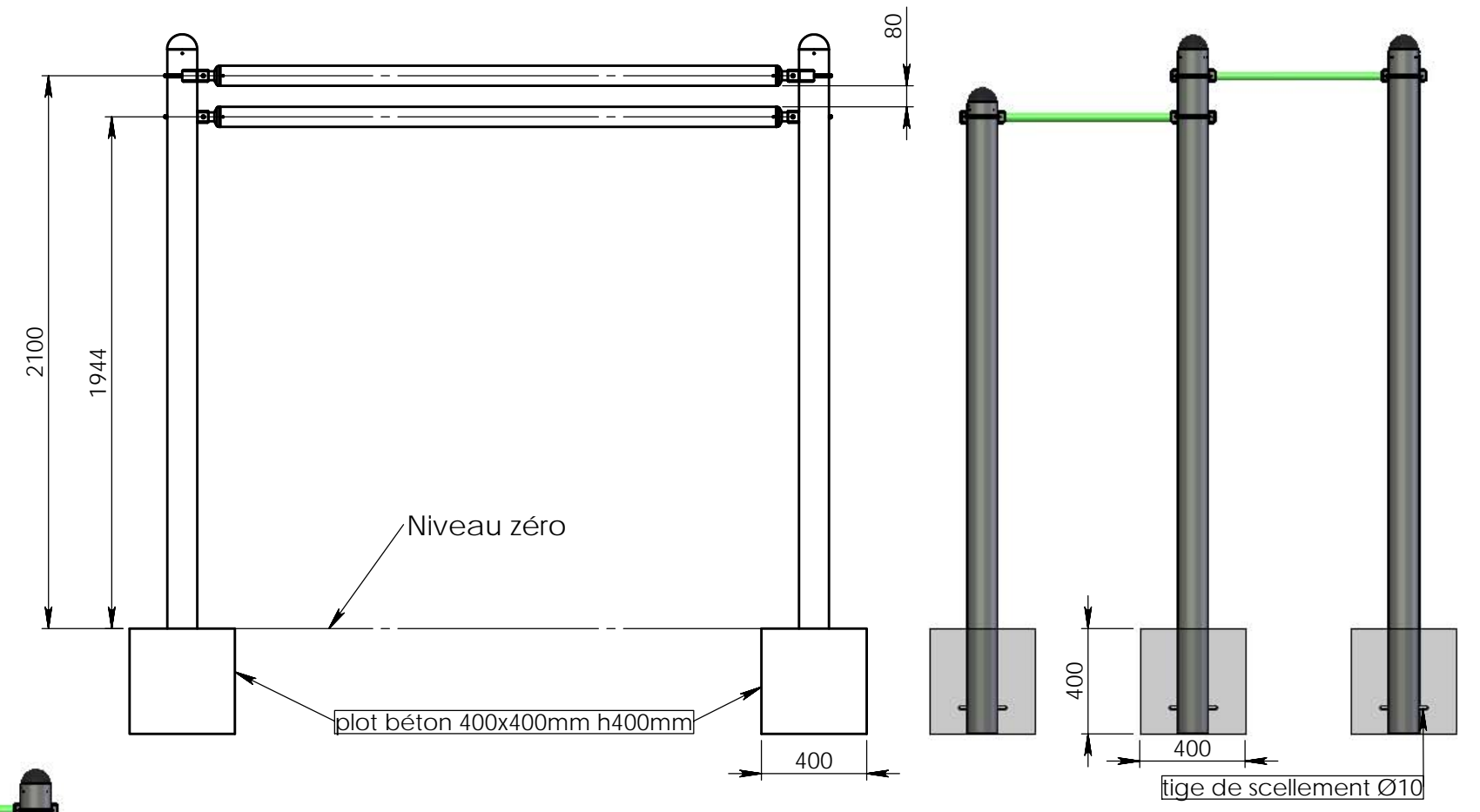




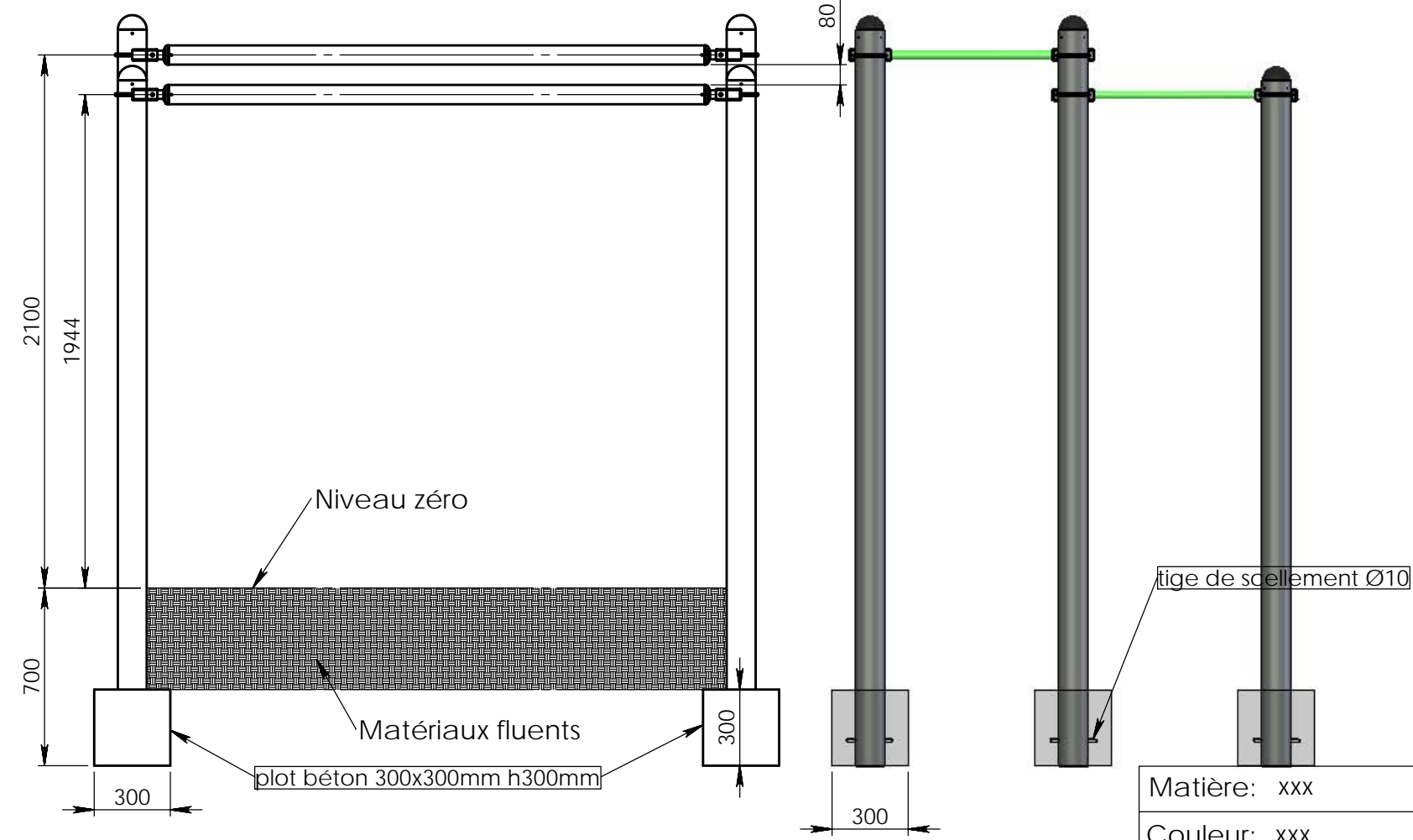
**16PS-M PLATINE**




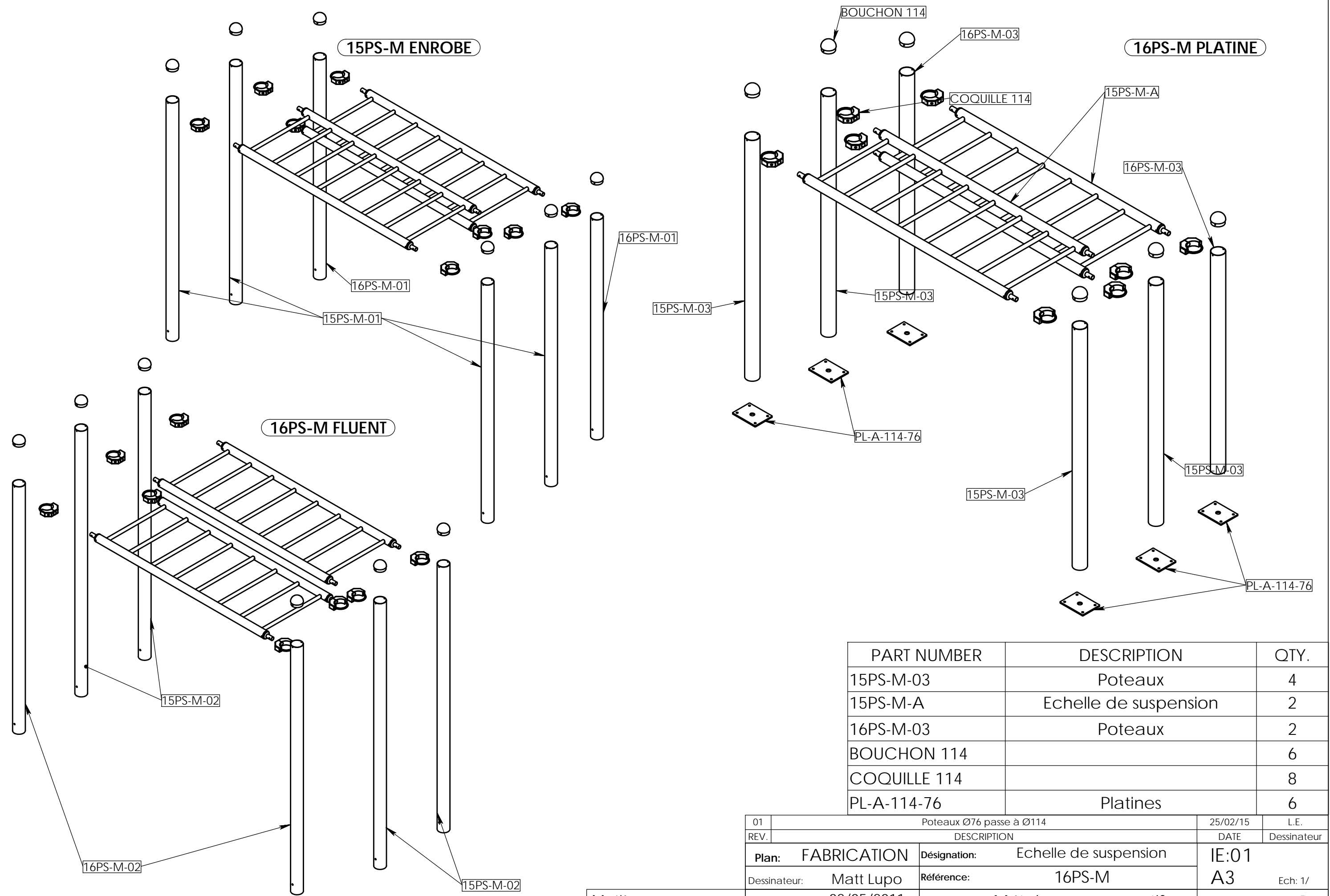
**16PS-M ENROBE**



**16PS-M FLUENT**



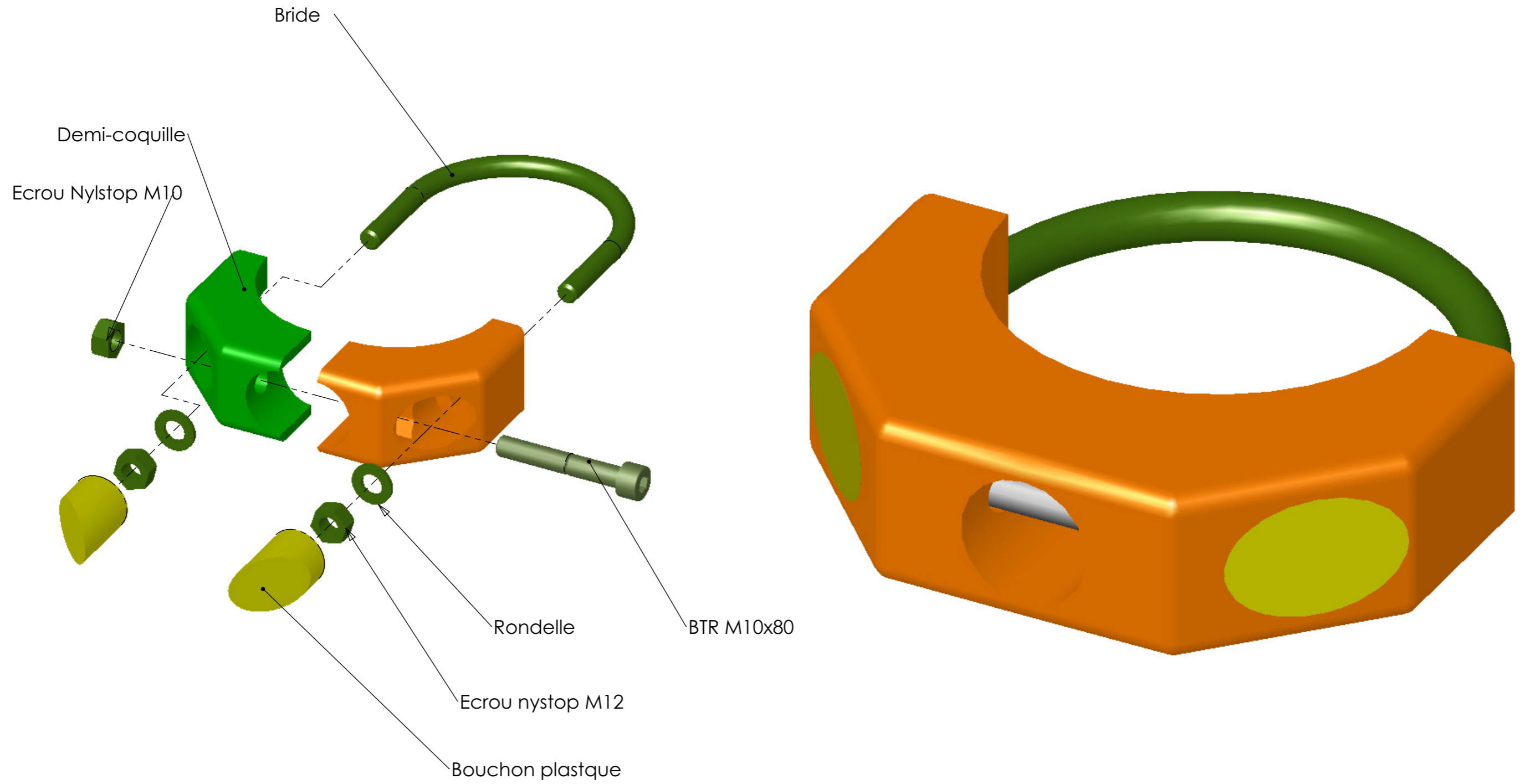
01	Poteaux Ø76 passe à Ø114	25/02/15	L.E.
REV.	DESCRIPTION	DATE	Dessinateur
<b>Plan:</b>	<b>FABRICATION</b>	<b>Désignation:</b>	Echelle de suspension
Dessinateur:	Matt Lupo	<b>Référence:</b>	16PS-M
Date création:	02/05/2011	<b>Ensemble:</b>	Métal parcours sportifs
<b>Matière:</b>	xxx	<b>Gamme:</b>	Parcours sportif
<b>Couleur:</b>	xxx		



PART NUMBER	DESCRIPTION	QTY.
15PS-M-03	Poteaux	4
15PS-M-A	Echelle de suspension	2
16PS-M-03	Poteaux	2
BOUCHON 114		6
COQUILLE 114		8
PL-A-114-76	Platines	6

01	Poteaux Ø76 passe à Ø114		25/02/15	L.E.
REV.	DESCRIPTION		DATE	Dessinateur
Plan:	FABRICATION	Désignation:	Echelle de suspension	IE:01 A3 Ech: 1/
Dessinateur:	Matt Lupo	Référence:	16PS-M	
Matière:	xxx	Date création:	02/05/2011	<b>transalp</b> <small>jeux &amp; équipements sportifs urbains</small>
Couleur:	xxx	Ensemble:	Métal parcours sportifs	
	TRANSALP Tel.:0476647518 Fax :0476647979 Quartier de la gare 38470 L'ALBENC		Gamme:	Parcours sportif

Matière: xxx  
Couleur: xxx



<b>Plan:</b>	MONTAGE	Désignation:	----	<b>IE:</b>
Dessinateur:	D.Canivet	Fichier:	Coquille	
Date:	18/02/2008	Ensemble:		<b>A3</b> Feuille 1(2)/2 Ech./1:1
TRANSALP S.A.S 38470 L'albenc Tel.:0476647518 Fax :0476647979		Gamme:	POLYSPORT	