

NOTICE CONSTRUCTEUR

A. Implantation

A.1 IDENTIFICATION DU JEU

Nom de la gamme : **Fitness sénior**
Nom de l'agrès : **Passerelle rampe**

Référence: **SA 09**

Nom du fournisseur : **SA Transalp**

Adresse du fournisseur : **179 route de Faverge**

Code postal : **38470** Ville : **L'ALBENC**

Téléphone : **04.76.64.75.18** Télécopie : **04.76.64.79.79**

Email : **info@transalp.fr**

A.2 USAGE - IMPLANTATION

Tranche d'âge : **Sans objet, mais équipement destiné aux personnes de 1.40m minimum**

Zone d'évolution préconisée : **30.7 m²**
Espace d'exercice : **14.2 m²**

Zone d'implantation conseillée : **Terrain plat, stable et nivelé**

Remarque : **Une zone d'évolution autour du jeu doit être laissée libre de tout obstacle**

Nature des fondations : **Ancrages à - 300 mm ou à -700 mm suivant la nature du sol**

Les dimensions des plots béton indiquées sur cette notice sont minimales et doivent être adaptées par le poseur à la nature du sol du site concerné.

Les poteaux ne doivent pas bouger dans les conditions de pratique normale de l'exercice proposé.

Les poteaux sont équipés d'un rivet indiquant le niveau 0. Le sol fini ne doit pas être en deçà de cette limite

A.3 Implantation & montage

Nous recommandons aux personnes s'occupant de la pose de prêter attention aux dangers spécifiques que courent les enfants si l'installation ou le démontage de l'installation est incomplet.

A.4 Maintenance

La fréquence d'inspection varie en fonction du type d'équipement ou des matériaux utilisés et en fonction d'autres facteurs tel qu'une utilisation intensive, du vandalisme, du climat, de l'âge de l'équipement.

A.4.1 Nettoyage

- | | |
|----------------------------------|----------------------|
| - Fréquence: | Trimestrielle |
| - Produits à utiliser: | Eau savonneuse |
| - Dosage, pression, température: | 40 bars à 30° |
| - Procédés: | Pompe pression à eau |

A.4.2 Contrôle visuel de routine

Contrôle destiné à identifier les risques manifestes qui peuvent résulter d'actes de vandalisme, de l'utilisation ou des conditions météorologiques.

Eléments à contrôler :

- Propreté - état du sol - entretien du niveau 0- fondations –
- Taux d'usure des pièces mobiles - pièces manquantes –
- Intégrité de la structure.

Fréquence : Hebdomadaire.

Nota : Après une première utilisation, lors de la période de rodage, il est conseillé de vérifier le serrage des différents organes.

A.4.3 Contrôle fonctionnel

Contrôle destiné à vérifier le fonctionnement et la stabilité de l'équipement.

Eléments à contrôler : Toutes pièces mobiles - pièces soudées.

Fréquence : Trimestrielle.

A.4.4 Contrôle principal

Contrôle destiné à vérifier le niveau global de sécurité de l'équipement.

Eléments à contrôler :

- Fondations - traces de corrosion -
- Tout élément ayant fait l'objet de réparation.

Fréquence : Annuelle.

Prescriptions pour remise en service

Les pièces de rechange doivent être les pièces originales de Transalp.

- Pièces détachées s'adresser : SA TRANSALP -- 179 route de Faverge -- 38470 L'ALBENC

B. Colisage

B.1 Fournitures

Qté	DESIGNATION
	Désignation
1	Passerelle rampe
2	Mains courantes
34	TRCC 8x35mm
4	Rivets 4.8x20
	Scellement platine
4	Chevilles 10x100
	Scellement direct
4	Tiges filetées de scellement

B.2 Scellement

Scellement direct poteaux rallongés de 300 mm
 Scellement fluent poteaux rallongés de 700 mm

C. Montage

C.1 S'assurer des dimensions du terrain :

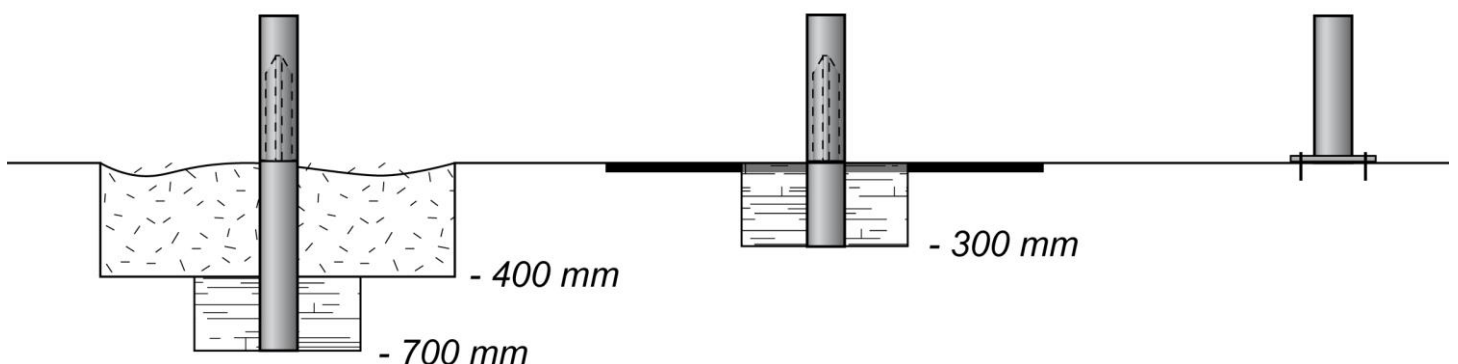
En se servant du plan Réf. SA 09:

- Vérifier que la surface globale indiquée est bien disponible, et dans l'orientation prescrite.
- Vérifier la stabilité et la planéité du terrain.
- Vérifier que le positionnement de l'équipement respectera les zones d'évolution, en conformité des normes en vigueur.
- Vérifier la mise en sécurité du terrain afin d'éviter tout accident lors de l'installation de l'équipement.

C.2 Préparation de l'implantation (sur terrain stabilisé) :

Effectuer le traçage de la structure et les fouilles suivant le plan d'implantation fourni Réf. SA 09 (bien vérifier les côtes),

Implantation sur sols fluents : Dimensions 300 x 300 x 700 mm,
Implantation sur sols enrobés : Dimensions 300 x 300 x 300 mm,
Implantation sur dalle béton : chevillé sur dalle
ATTENTION : dimensions des plots pour les marches 550 x 300mm



Passerelle rampe

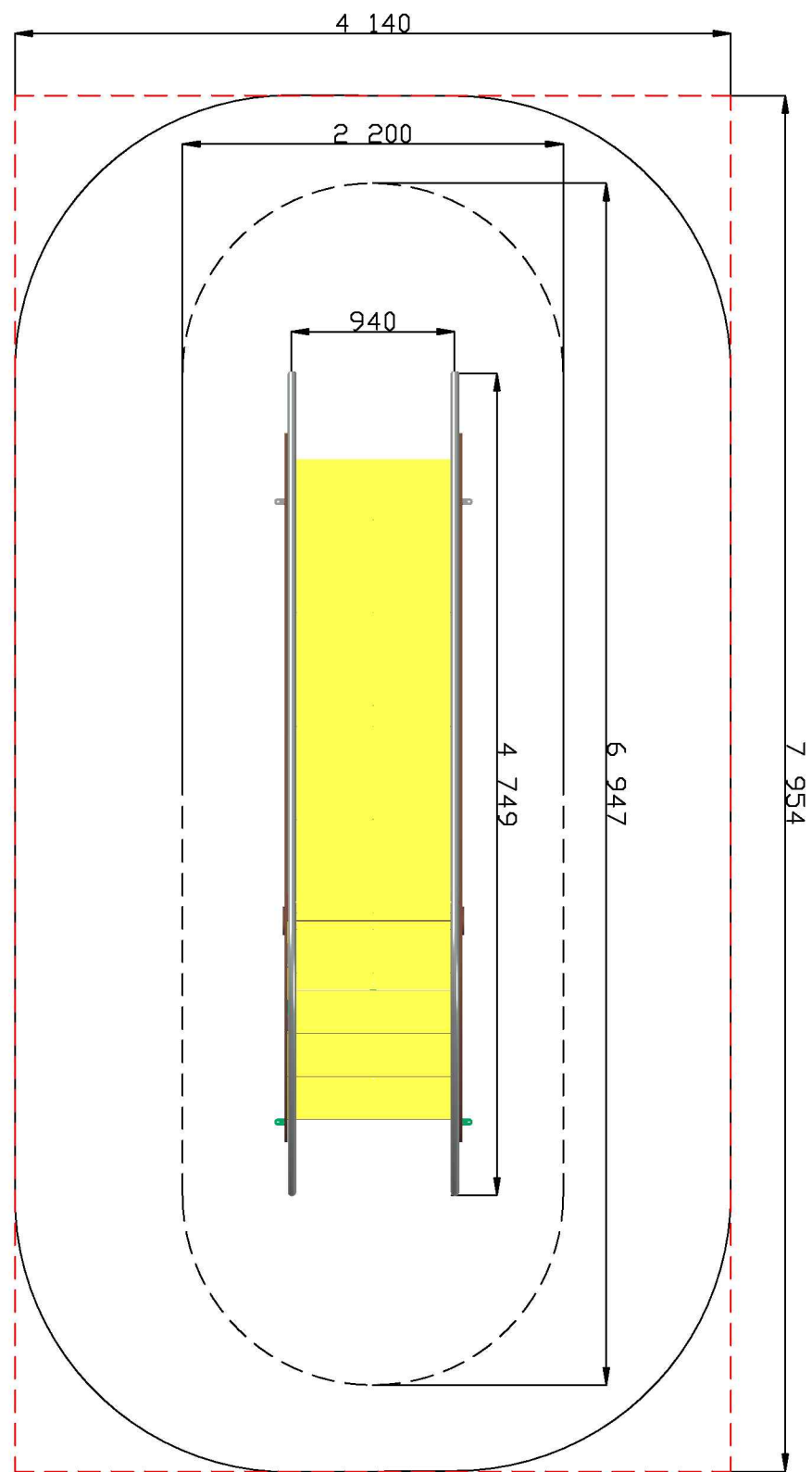
20 décembre 2017

réf : SA 09

transalp
concepteur | fabricant | aménageur

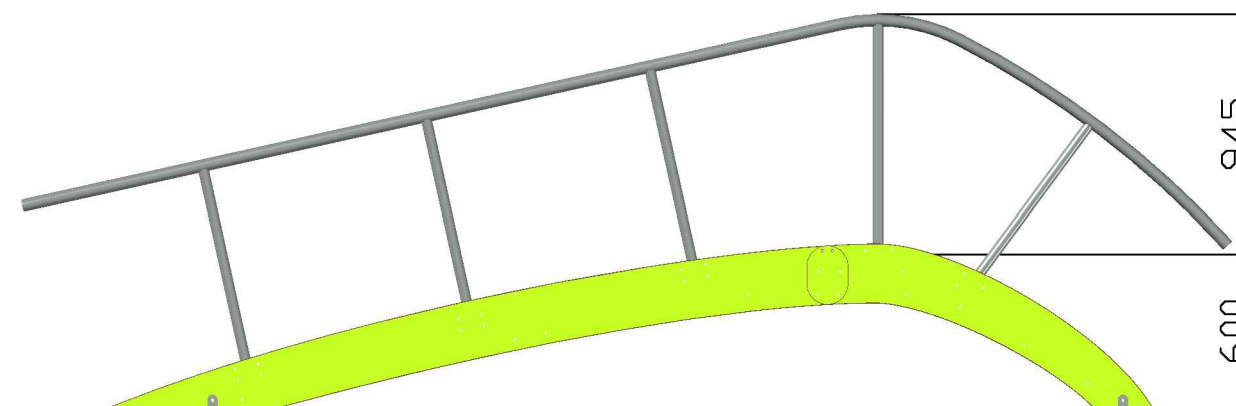
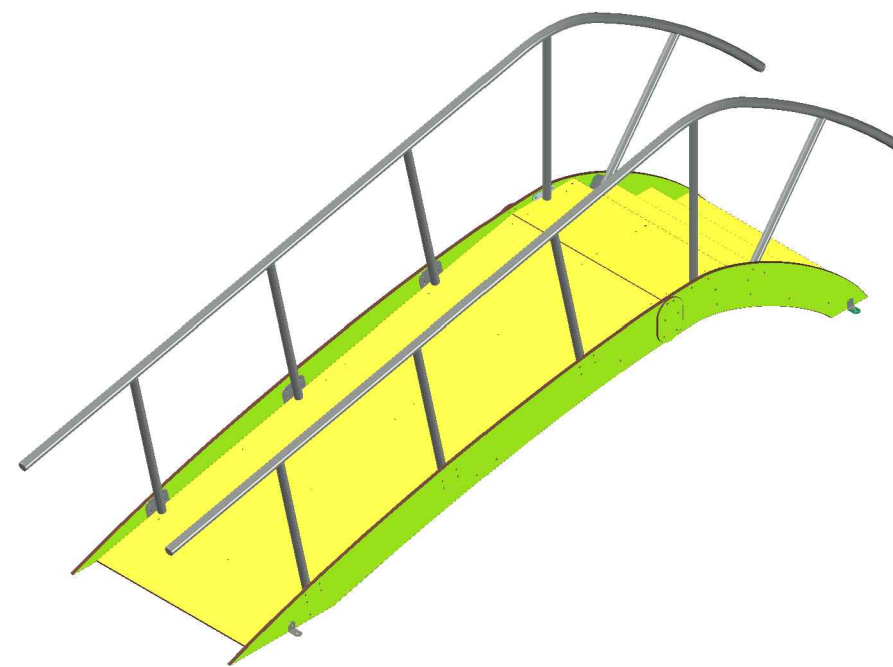


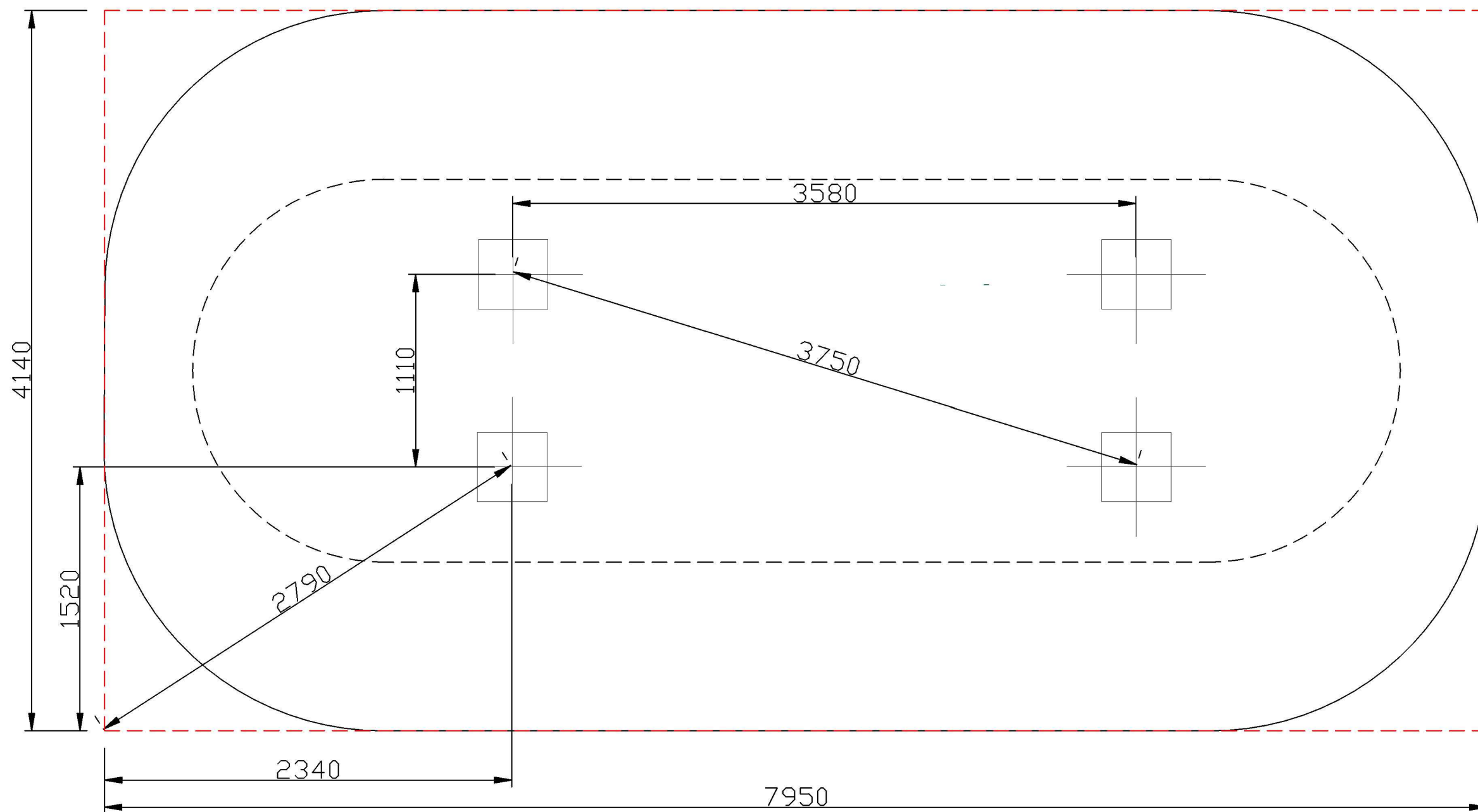
Fitness



Zone d'exercice	14.2 m ²
Zone d'évolution	30.7m ²
HCL max = 0.60m	

- : Zone d'implantation
- : Zone d'évolution
- - - : Zone d'exercice





4 plots 400*400*400mm

--- : Zone d'implantation

ATTESTATION DE CONFORMITE

Nous soussignés, SA TRANSALP, constructeur de jeux de plein air, mobilier urbain, dont le siège social est à 38470 - L'ALBENC - 179 route de Faverge - attestons par la présente que la fabrication et la composition de notre produit est en conformité :

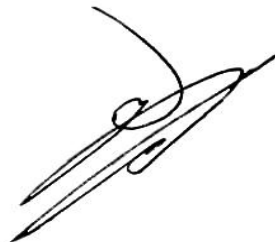
REFERENCE: N° SA 09
GAMME: Parcours sénior
ANNEE: 2018

Sont effectuées dans notre usine en conformité:

- A la norme homologuée Fpr EN 16630

En conséquence, nous garantissons la qualité et la sécurité de ce produit, au vu des travaux et contrôles effectués.

S.A. TRANSALP



Le P.D.G