

## NOTICE CONSTRUCTEUR

### A. Implantation

#### A.1 IDENTIFICATION DU JEU

Nom de la gamme : **JEUX RESSORTS** Référence: **12 700**  
Nom du jeu : **ONYX**  
Nom du fournisseur : **SA Transalp**  
Adresse du fournisseur : **179 route de Faverge**  
Code postal : **38470** Ville : **L'ALBENC**  
Téléphone : **04.76.64.75.18** Télécopie : **04.76.64.79.79**  
Email : **info@transalp.fr**

#### A.2 USAGE - IMPLANTATION

Tranche d'âge : **1 à 6 ans**

Zone d'impact préconisée : **Environ 7.20 m<sup>2</sup> (voir plan n° 12 700 pour détails)**

Zone d'implantation conseillée : **Terrain plat, stable et nivelé**  
**Il est conseillé de ne pas installer les glissières dans un secteur orienté sud-est à sud-ouest**

Remarque : **Une zone de sécurité autour du jeu doit être laissée libre de tout obstacle**

Nature du sol de réception : **Matériaux fluents (sable, gravier roulé lavé, écorce de pin, copeaux de bois).**  
**Gazon si hauteur de chute inférieure à 1m**  
**Dalles ou sol amortissant, pour tout équipement dont le HCL est supérieur à 1m, le HIC du sol doit être supérieur ou égal au HCL de l'équipement.**

Remarque : **Les sols nécessitent un entretien en particulier les sols fluents, aux niveaux de remplissage des matériaux meubles particulières (vérification du niveau zéro).**  
**Les sols des zones d'impact doivent être exempts d'arrêtes vives et de saillies.**

Nature des fondations : **Sur sol fluant : Ancrages à - 420**  
**Sur enrobé / dalle béton : Scellements à - 500 mm**  
**Attention si la dalle béton est existante, faire une nouvelle réservation**  
**Aux dimensions précisés sur les plans est utiliser du béton chargé à 350 Kg au m<sup>2</sup>**

Masse total du jeu (en Kg) : **40 KG**

### **A.3 Implantation & montage**

Nous recommandons aux personnes s'occupant de la pose de prêter attention aux dangers spécifiques que courent les enfants lorsque l'installation ou le démontage de l'installation est incomplet, ainsi qu'en cours d'opérations de réparation ou d'entretien.

Utiliser les instructions d'implantation du plan 12 700.

### **A.4 Maintenance**

La fréquence d'inspection varie en fonction du type d'équipement ou des matériaux utilisés et dépend d'autres facteurs tels que : utilisation intensive, vandalisme, climat, âge de l'équipement...

#### **A.4.1 Nettoyage Transalp préconise :**

- |                                  |                          |
|----------------------------------|--------------------------|
| - Fréquence:                     | Trimestrielle            |
| - Produits à utiliser:           | Eau savonneuse           |
| - Dosage, pression, température: | Maxi 40 bars et Maxi 30° |
| - Procédés:                      | Pompe pression à eau     |

#### **A.4.2 Contrôle visuel de routine**

Contrôle destiné à identifier les risques manifestes qui peuvent résulter d'actes de vandalisme, de l'utilisation ou des conditions météorologiques.

##### Eléments à contrôler :

- Propreté - état du sol - entretien du niveau 0- fixations au sol –
- Taux d'usure des pièces mobiles - pièces manquantes –
- Intégrité de la structure.

Fréquence : Hebdomadaire.

Nota : Après une première utilisation, lors de la période de rodage de 1 mois, il est conseillé de vérifier le serrage des différents organes (serrage des coquilles, vis de fixation..) hauteur des plates formes, stabilité de l'équipement.

#### **A.4.3 Contrôle fonctionnel**

Contrôle destiné à vérifier le fonctionnement et la stabilité de l'équipement.

Eléments à contrôler : Toutes pièces mobiles - pièces soudées.

Fréquence : Trimestrielle.

Moyen :

- Visuellement.
- Mètre (pour HCL).
- Clés (serrage).
- Niveau à bulle.

#### **A.4.4 Contrôle principal**

Contrôle destiné à vérifier le niveau global de sécurité de l'équipement.

##### Eléments à contrôler :

- Traces de corrosion – niveau zéro des sols fluents
- Tout élément ayant fait l'objet de réparation.

Fréquence : Annuelle.

Prescriptions pour remise en service suivant norme EN 1176-1 : 2008

La réception de la réparation doit être effectuée par du personnel formé et habilité à vérifier la conformité des structures suivant la norme EN 1176-1 : 2008

Remontage et fixation au sol selon notice d'installation ci-dessus.

Les pièces de rechange doivent être les pièces originales de Transalp.

- Pièces détachées s'adresser : SA TRANSALP -- 179 route de Faverge -- 38470 L'ALBENC

## B. Colisage

### B.I Fournitures

Qté	DESIGNATION
1	Jeu à ressort (monté en atelier)
1	Plaque constructeur
2	Autocollants : 1 à 6 ans

### Scellements

Qté	DESIGNATION
	<b>Sol fluent</b>
1	Plat d'ancrage intermédiaire PM
4	Pièces d'ancrage
8	Rondelles 10x27
8	Ecrous freins M10
8	TRCC Ø10x40
2	Plaques en bois
	<b>Sol enrobé et béton</b>
4	Tiges Filetées Ø10lg 250mm
4	Ecrous freins Ø M10
4	Ecrous ordinaires ØM10
8	Rondelles Ø10
4	Bouchons blanc
1	Plat d'ancrage intermédiaire PM

## C. Montage

### C.1 S'assurer des dimensions du terrain :

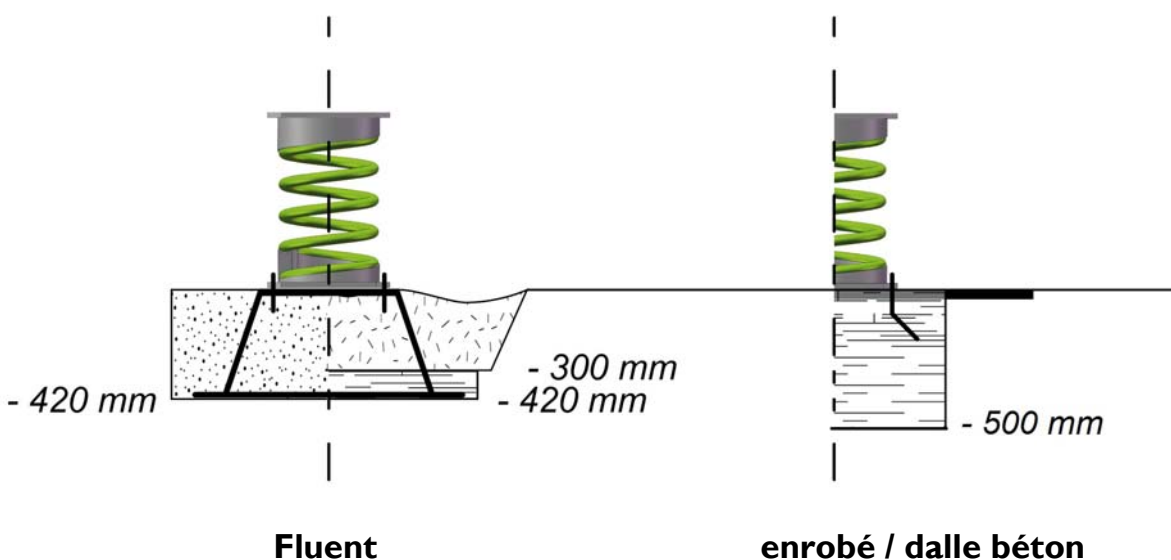
En se servant du plan Réf. 12 700 :

- Vérifier que la surface globale indiquée est bien disponible, et dans l'orientation prescrite.
- Vérifier la stabilité et la planéité du terrain,
- Vérifier que le positionnement de l'équipement respectera les zones de sécurité, en conformité avec les plans joints à cette notice.
- Vérifier la mise en sécurité du terrain afin d'éviter tout accident lors de l'installation de l'équipement.

### C.2 Préparation de l'implantation (sur terrain stabilisé) :

Effectuer le traçage du positionnement des plots béton de la structure suivant le plan d'implantation fourni  
Réf. 12 700 (bien vérifier les côtes),

- si implantation sur sols fluents : Dimensions 650 x 650 x 420 mm,  
**Ne pas oublier la plaque intermédiaire**
- si implantation sur enrobé et dalle béton : Dimensions 500 x 500 x 300 mm,  
**Ne pas oublier la plaque intermédiaire**



### C.3 Montage de la structure :

- Faire l'inventaire des colis

Nombre de personne : 1

Temps estimé : 2 heures



Product Service

# ZERTIFIKAT

Nr. Z2 13 01 24659 009

**Zertifikatsinhaber:** **S.A. Transalp**  
 Quartier de la Gare  
 38470 L'Albenc  
 FRANKREICH

**Prüfzeichen:**



**Produkt:** **Spielplatzgeräte**

Das Produkt wurde auf freiwilliger Basis auf die Einhaltung der grundlegenden Anforderungen geprüft und kann mit dem oben abgebildeten Prüfzeichen gekennzeichnet werden. Eine Veränderung der Darstellung des Prüfzeichens ist nicht erlaubt. Die Übertragung eines Zertifikates durch den Zertifikatsinhaber an Dritte ist unzulässig. Umseitige Hinweise sind zu beachten.

**Prüfbericht Nr.:** 713009201-4

**Gültig bis:** 2018-01-07

**Datum,** 2013-01-21

( Bernd-Michael Neukamm )

Seite 1 von 2





**ZERTIFIKAT**

**Nr. Z2 13 01 24659 009**

**Modell(e):**

**Wippen**

**11820, 11880, 11890, 12400, 12600, 12605, 12610, 12620, 12625, 12700, 12750, 12760, 12765, 14700, 14750, 14760**

**Kenndaten:**

Kinderspielplatzgeräte, Federspielgeräte.  
Die Federgeräte bestehend aus HPL-Formteile und Sitze, Stahlrahmen, Federsockel und Wippfeder.

Typ	Breite (mm)	Höhe (mm)	Länge (mm)
11820	700	748	1220
11880	1020	861	1008
11890	1096	775	1081
12400	653	716	1888
12600	360	783	991
12605	360	849	769
12610	360	820	735
12620	360	813	1038
12625	360	798	1097
12700	361	721	786
12750	361	740	1163
12760	361	866	738
12765	386	1074	768
12700	1116	835	3078
12750	1116	835	3483
12760	1116	913	3018

Typ	Sitzhöhe (mm)	Anzahl der Federn	Anzahl Benutzer
11820	324	2	4
11880	468	2	2
11890	468	2	2
12400	465	2	2-4
12600	541	1	1
12605	541	1	1
12610	541	1	1
12620	541	1	1
12625	541	1	1
12700	468	1	1
12750	468	1	1
12760	468	1	1
12765	468	1	1
12700	537	4	12
12750	537	4	12
12760	537	4	12

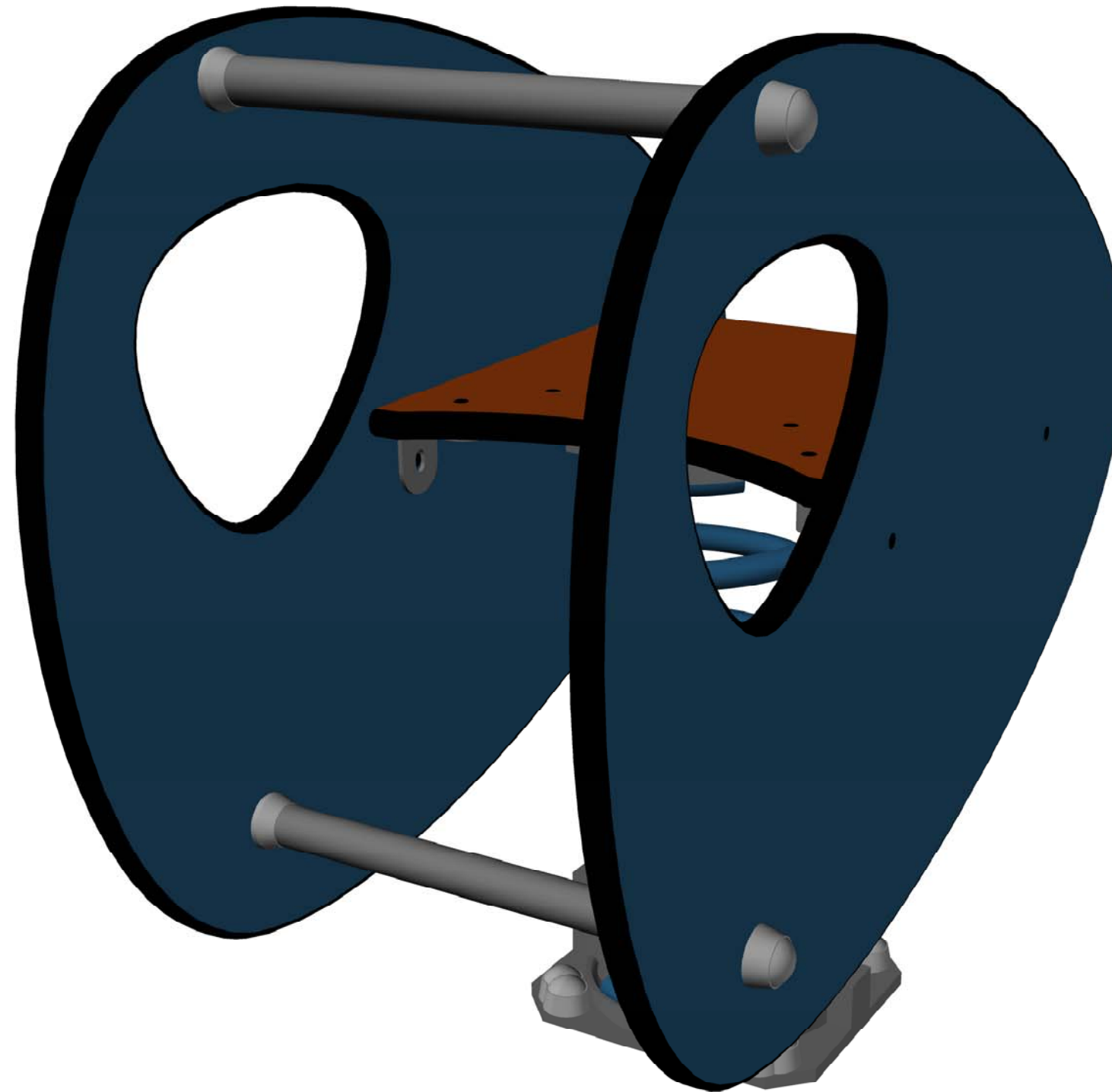
**Geprüft nach:**

EN 1176-1:2008  
EN 1176-6:2008

**Produktions-  
stätte(n):**

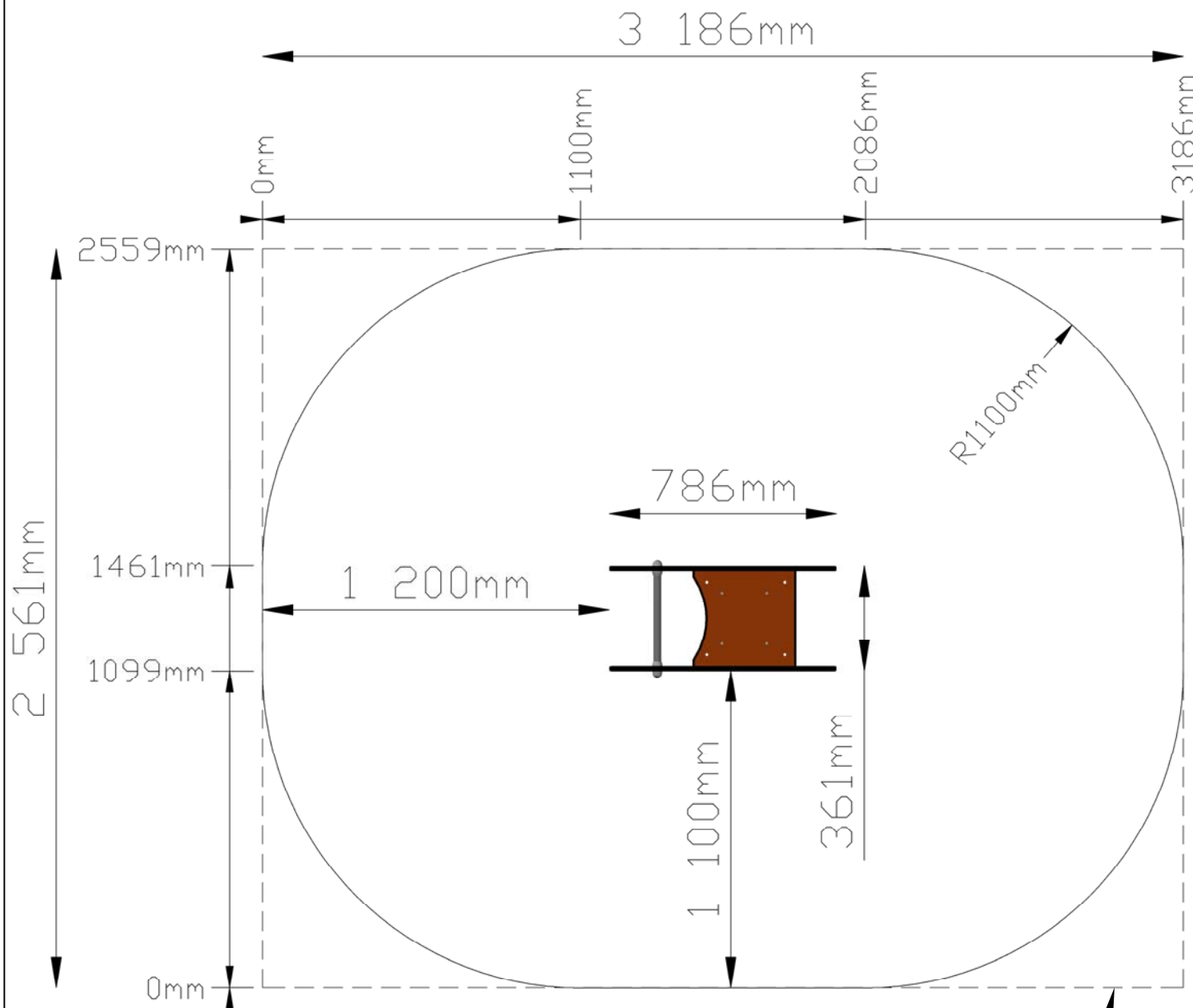
24659

Seite 2 von 2



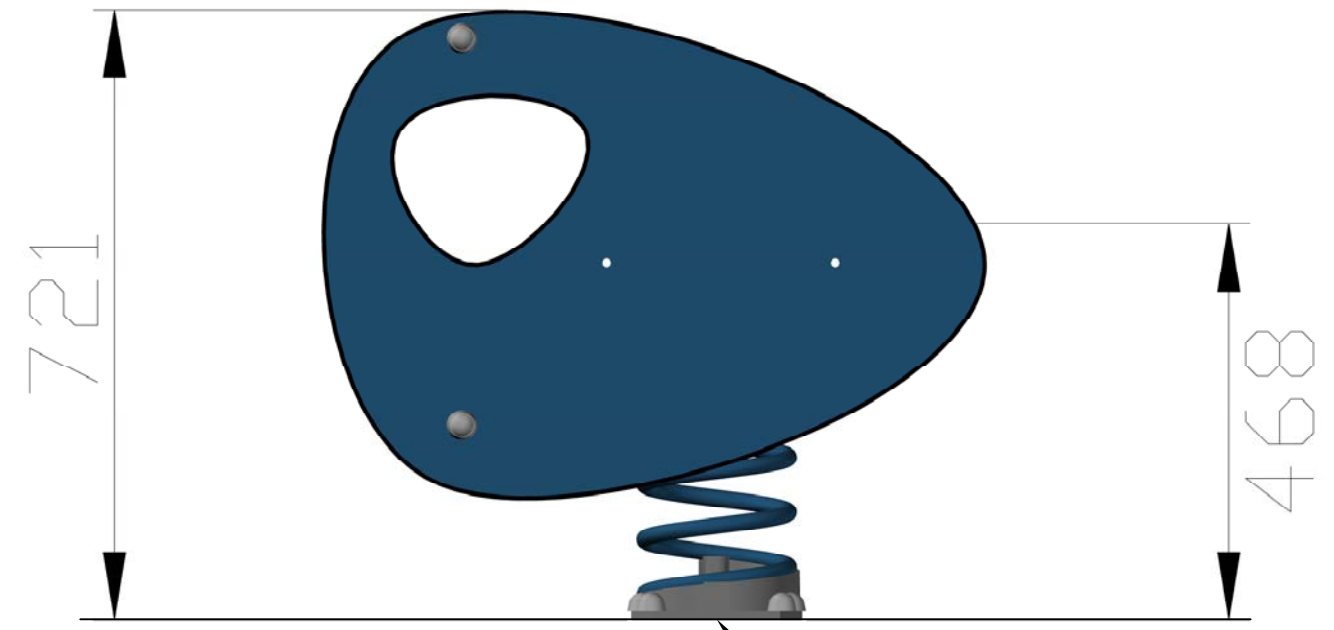
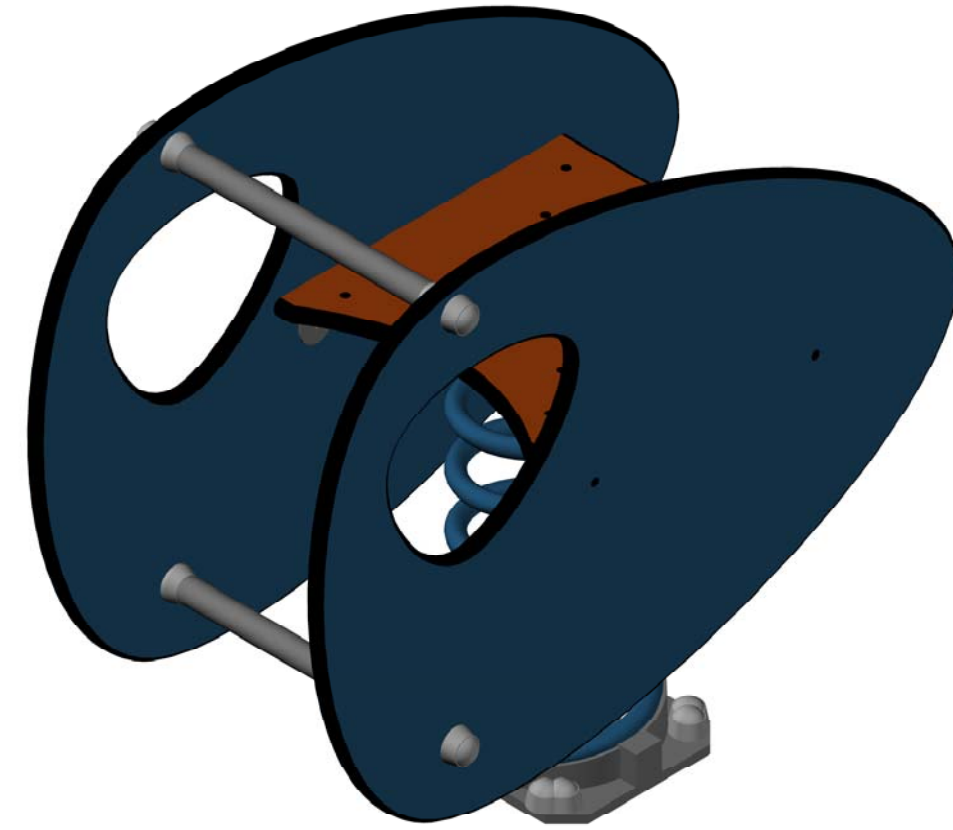


Couleurs non contractuelles




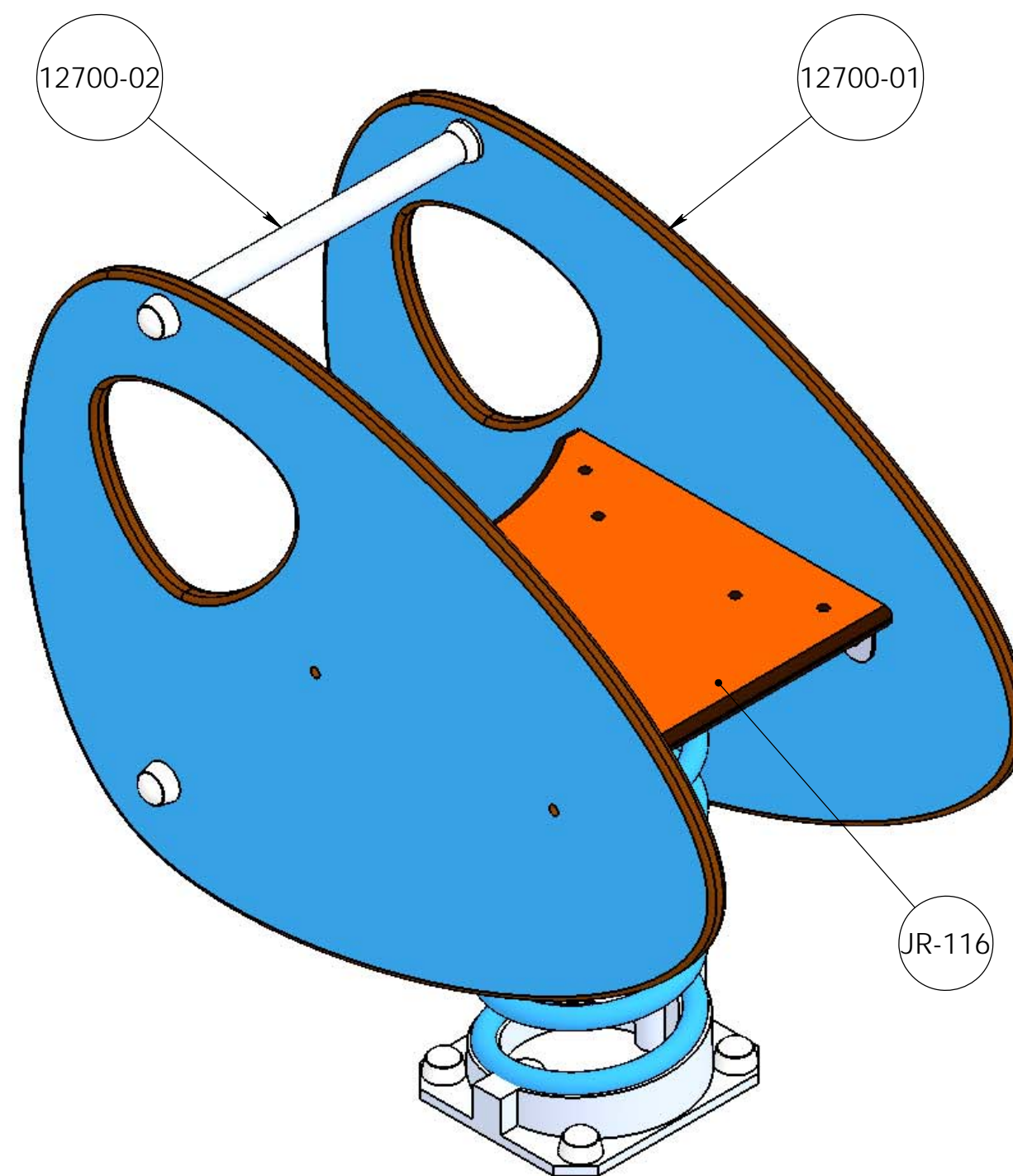
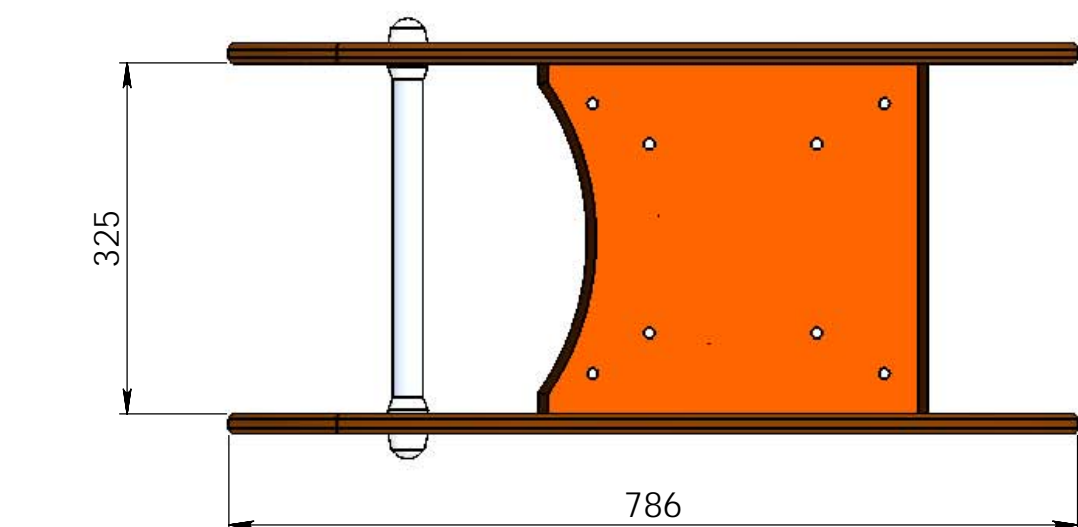
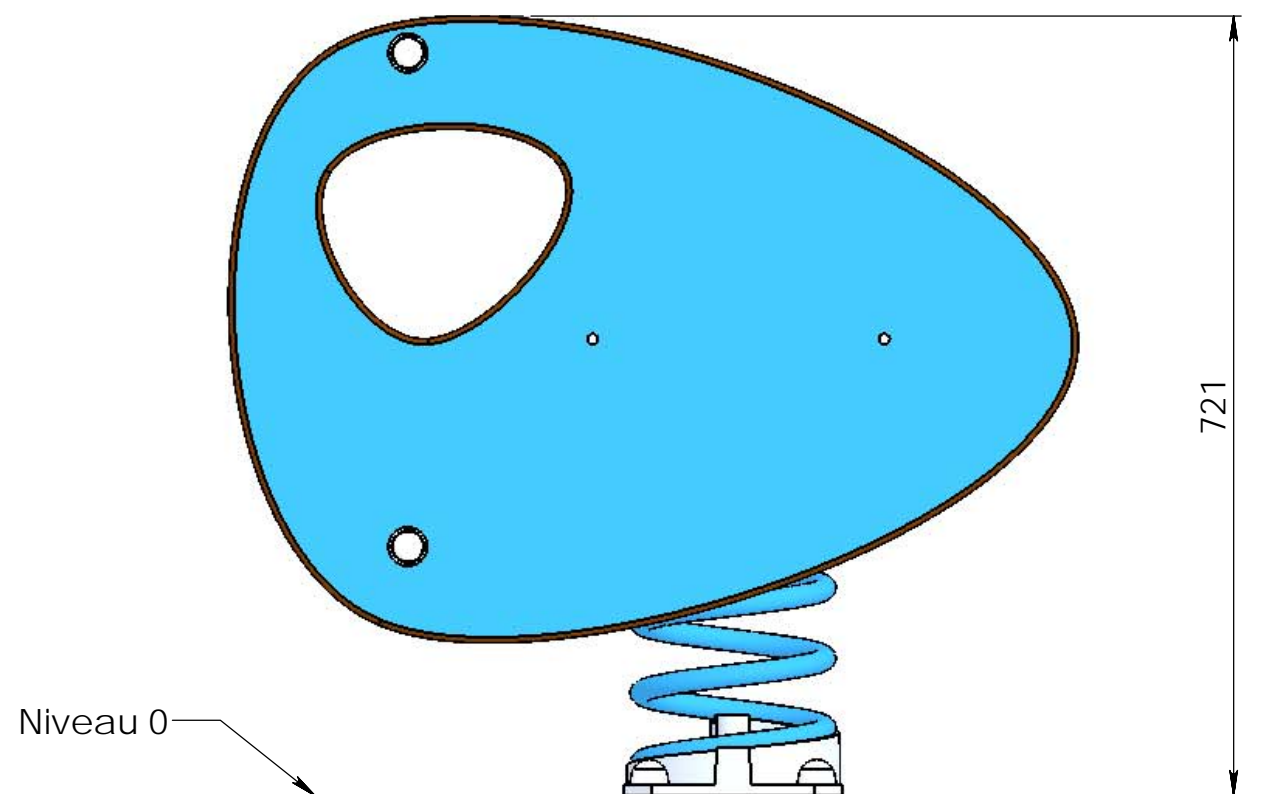
Zone d'impact suivant  
HCL 0.60m 7.20m<sup>2</sup>

Rectangle d'implantation



Niveau zéro

-	Date	-	-	Date	-	Matière	Designation.	Ech.	-	-	-	 jeux & équipements sportifs urbains Quartier de la gare 38470 L'Albenc - France www.transalp.fr info@transalp.fr Tel 04 76 64 75 18 Fax 04 76 64 79 79
-	Date	-	-	Date	-	Groupe	Onyx	Page	-	-	-	
-	Date	Dessiné par L.E.	-	Date	-	plan.	Jeux ressorts	Ref.	12	700		
-	25/10/11	Validé par:	-	-	-		Implantation					

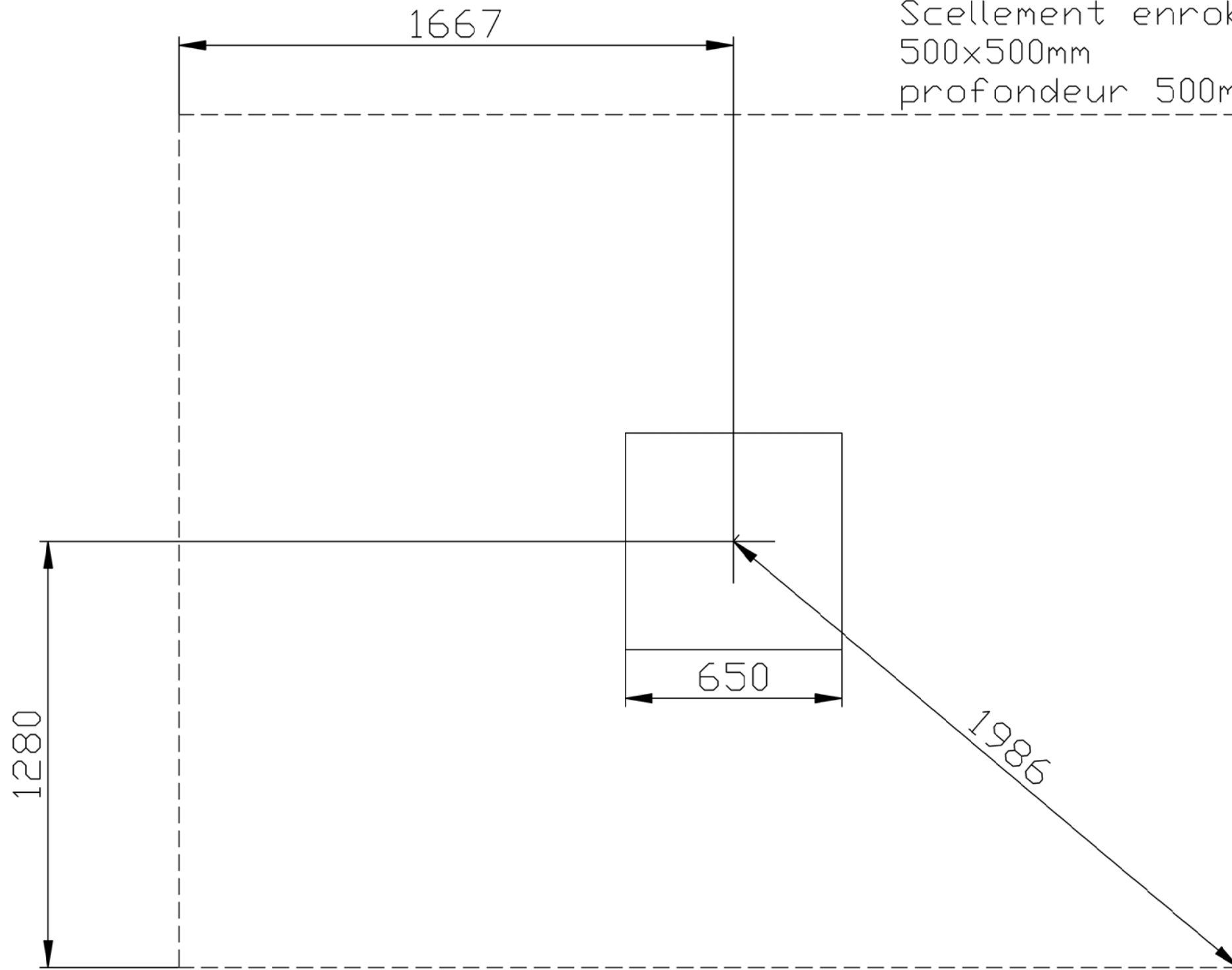



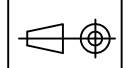
NUMERO DE PIECE	DESCRIPTION	Qté	Couleur
12700-01	FIGURINE HPL	2	Bleu clair
12700-02	Tube renfort	2	
Equerre	Equerre standard inox	4	
JR-116	SIEGE HPL	1	Orange
socles et ressort long		1	

<b>Plan:</b> FABRICATION	<b>Désignation:</b> ONYX	<b>IE:</b> 00
<b>Dessinateur:</b> TC	<b>Référence:</b> 12700	<b>A3</b> Ech: 1/
<b>Date:</b> 6/09/2011	<b>Ensemble:</b> XXX	<b>transalp</b> <small>jeux &amp; équipements sportifs urbains</small>
<b>TRANSALP</b> Tel.:0476647518 Fax :0476647979 Quartier de la gare 38470 L'ALBENC	<b>Gamme:</b> Jeux Ressort	

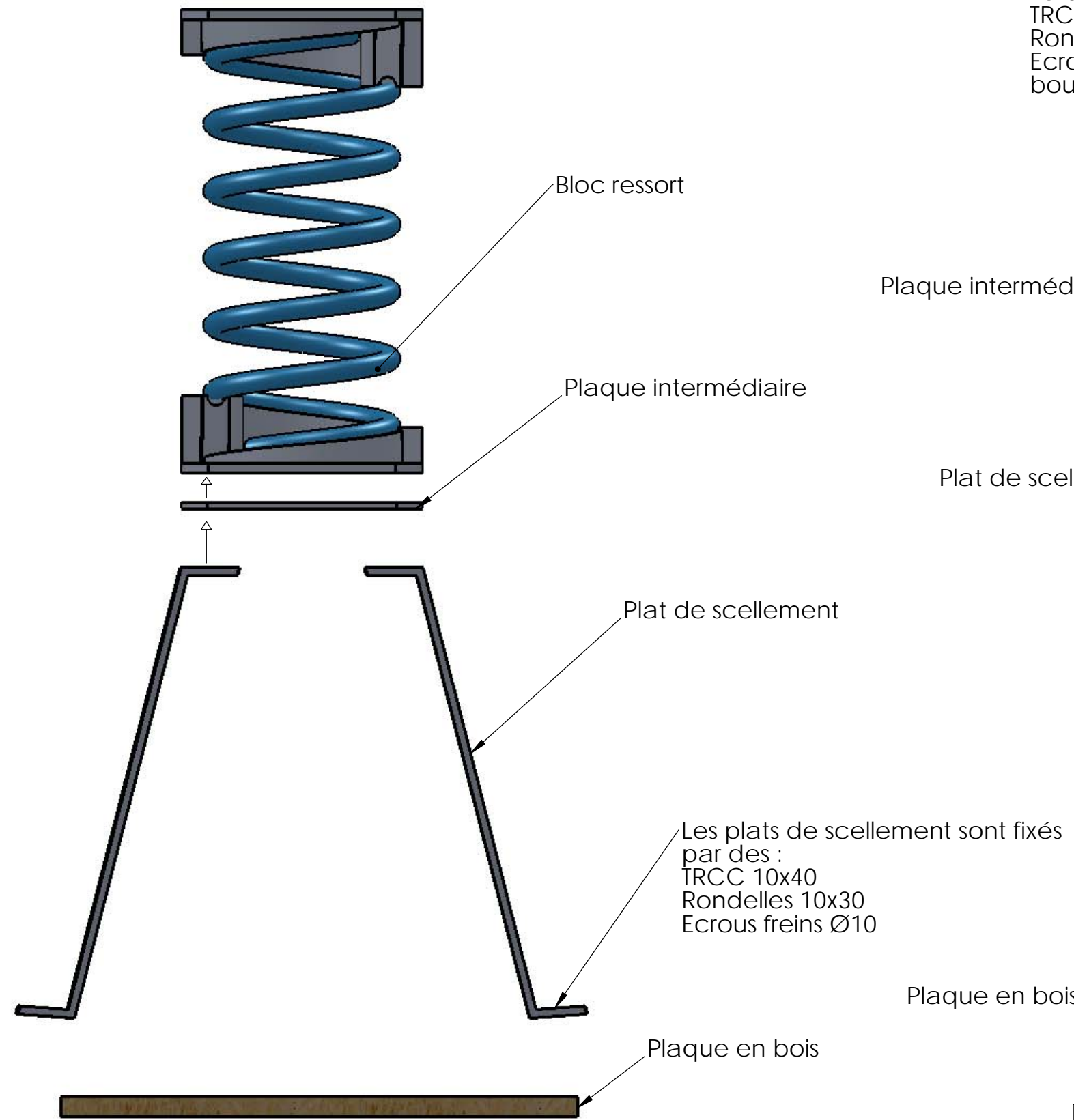
Matière: xxx  
Couleur: xxx

bloc de scellement pour jeu à ressort simple.  
 Scellement fluent :  
 dimension 650x650mm  
 profondeur 420mm  
 Scellement enrobé dalle béton :  
 500x500mm  
 profondeur 500mm

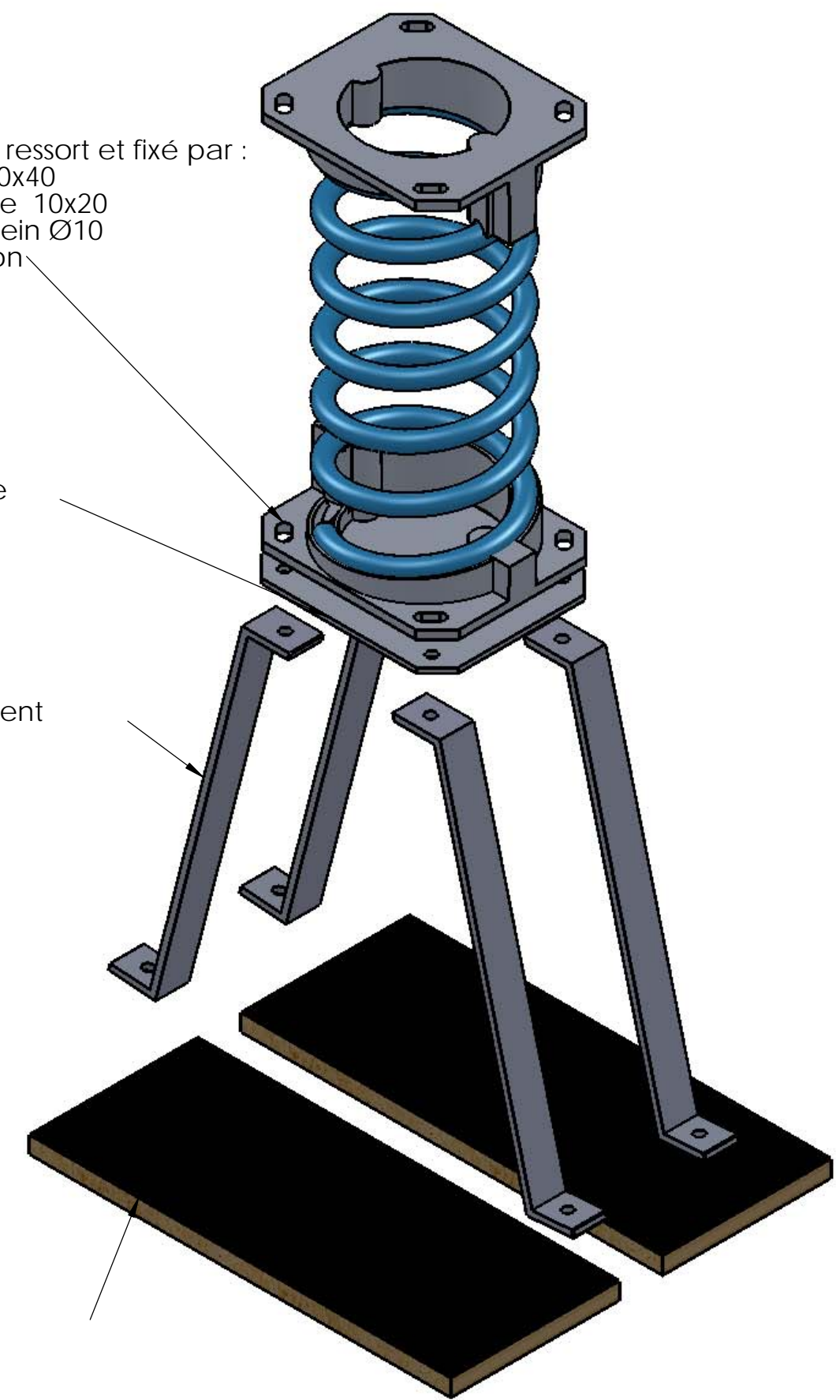


-	Date	-	-	Date	-	Matière	Designation.	Ech.	-	-	-	 jeux & équipements sportifs urbains Quartier de la gare 38470 L'Albenc - France Tel 04 76 64 75 18 Fax 04 76 64 79 79 www.transalp.fr info@transalp.fr
-	Date	-	-	Date	-	 Groupe	Onyx	Page	-	-	-	
-	Date	Dessiné par L.E.	-	Date	-		Jeux ressorts	/	-	-	-	
-	Date	Validé par:	-	Date	-		plan. Scellement	Ref.	12 700			

- Préconisation de montage
1. Placer la plaque contre de bloc ressort.
  2. placer les plats de scellement contre la plaque intermédiaire.
  3. Insérer les TRCC 10x40, faire une amorce de serrage.
  4. Placer les plaques en bois.
  5. insérer les TRCC 10x40.
  6. Serrer l'ensemble correctement.



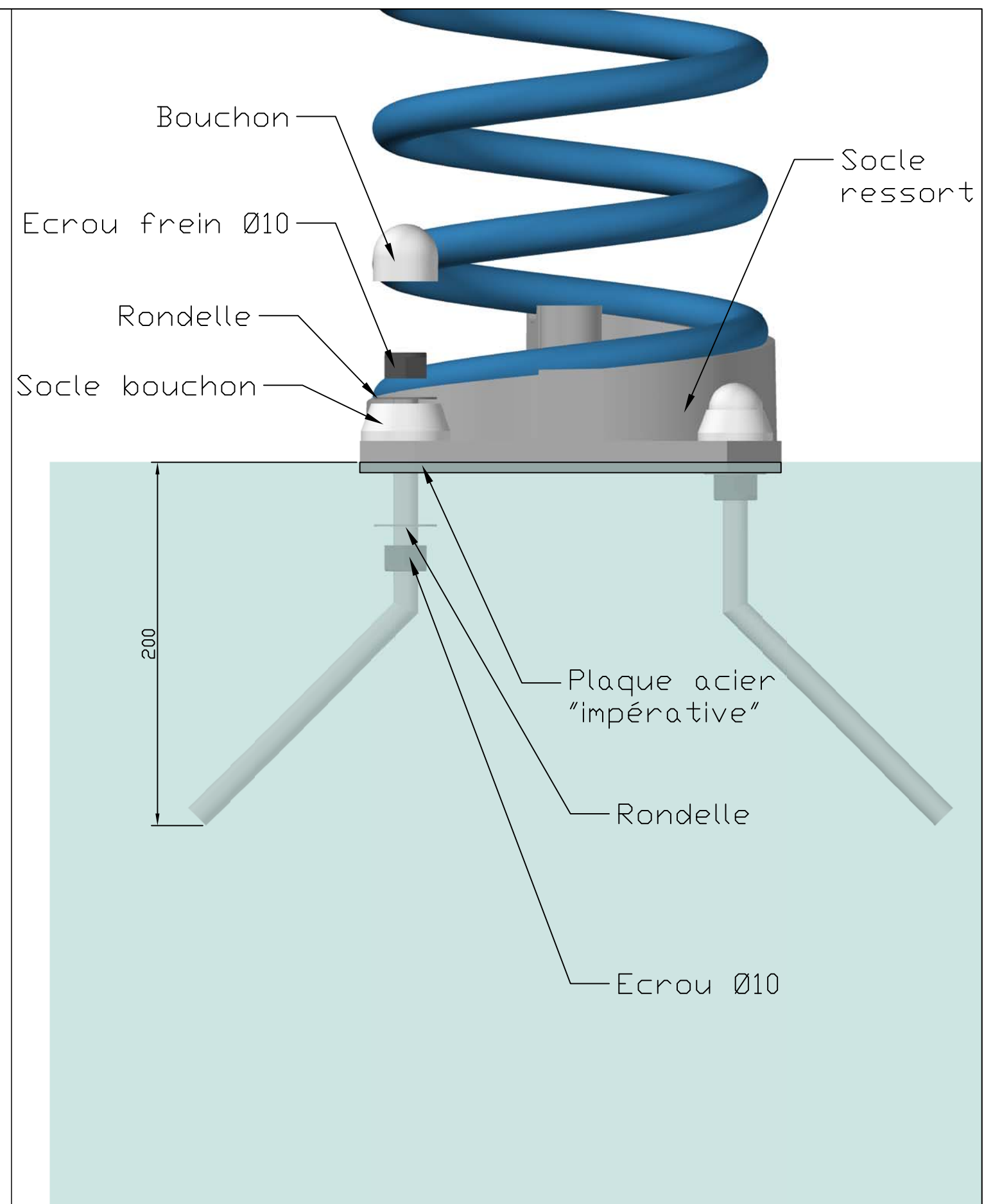
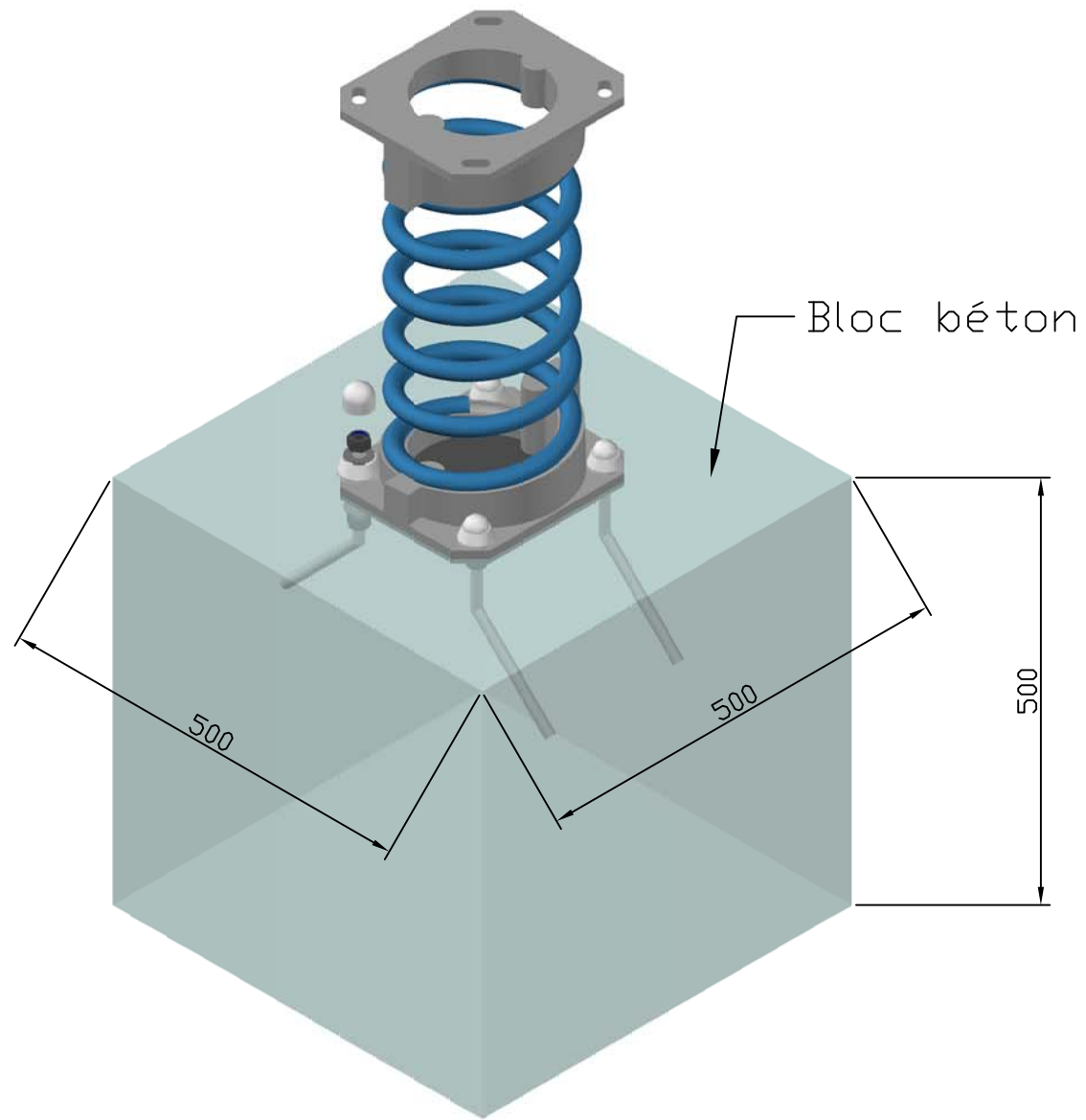
Le bloc ressort et fixé par :  
 TRCC 10x40  
 Rondelle 10x20  
 Ecrou frein Ø10  
 bouchon


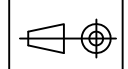


Les plats de scellement sont fixés par des :  
 TRCC 10x40  
 Rondelles 10x30  
 Ecrous freins Ø10

Plan: FABRICATION	Désignation: XXXXXXXXXX	IE: 00
Dessinateur: L.E.	Référence: Montage sol fluent	A3 Ech: 1/
Date: 11-06-2012	Ensemble: XXX	 <small>jeux &amp; équipements sportifs urbains</small>
Matière: xxx	TRANSALP Tel.:0476647518 Fax :0476647979 Quartier de la gare 38470 L'ALBENC	
Couleur: xxx		

Couleurs non contractuelles



-	Date	-	-	Date	-	Matière	Designation.	Ech.	-	-	-	 jeux & équipements sportifs urbains <small>Quartier de la gare 38470 L'Albenc - France Tel 04 76 64 75 18 Fax 04 76 64 79 79 www.transalp.fr info@transalp.fr</small>
-	Date	-	-	Date	-		Gamme.	Page	-	-	-	
-	Date	Dessiné par L.E.	-	Date	-		plan.	Ref.	12 700/750/7600/765			
	04/12/12	Validé par:					Scellement enrobé/béton					