

NOTICE CONSTRUCTEUR

A. Implantation

A.1 IDENTIFICATION DU JEU

Nom de la gamme : **JEUX RESSORTS**

Référence: **12 765**

Nom du jeu : **LA LUNE**

Nom du fournisseur : **SA Transalp**

Adresse du fournisseur : **179 route de Faverge**

Code postal : **38470** Ville : **L'ALBENC**

Téléphone : **04.76.64.75.18** Télécopie : **04.76.64.79.79**

Email : **info@transalp.fr**

A.2 USAGE - IMPLANTATION

Tranche d'âge : **2 à 8 ans**

Zone d'impact préconisée : **Environ 7.40 m² (voir plan n° 12 765 pour détails)**

Zone d'implantation conseillée : **Terrain plat, stable et nivelé**

Il est conseillé de ne pas installer les glissières dans un secteur orienté sud-est à sud-ouest

Remarque : **Une zone de sécurité autour du jeu doit être laissée libre de tout obstacle**

Nature du sol de réception : **Matériaux fluents (sable, gravier roulé lavé, écorce de pin, copeaux de bois).**

Gazon si hauteur de chute inférieure à 1m

Dalles ou sol amortissant, pour tout équipement dont le HCL est supérieur à 1m, le HIC du sol doit être supérieur ou égal au HCL de l'équipement.

Remarque : **Les sols nécessitent un entretien en particulier les sols fluents, aux niveaux de remplissage des matériaux meubles particulières (vérification du niveau zéro).**

Les sols des zones d'impact doivent être exempts d'arrêtes vives et de saillies.

Nature des fondations : **Sur sol fluant : Ancrages à - 420**

Sur enrobé / dalle béton : Scellements à - 500 mm

Attention si la dalle béton est existante, faire une nouvelle réservation

Aux dimensions précisés sur les plans est utiliser du béton chargé à 350 Kg au m²

Masse total du jeu (en Kg) : **40 KG**

A.3 Implantation & montage

Nous recommandons aux personnes s'occupant de la pose de prêter attention aux dangers spécifiques que courent les enfants lorsque l'installation ou le démontage de l'installation est incomplet, ainsi qu'en cours d'opérations de réparation ou d'entretien.

Utiliser les instructions d'implantation du plan 12 765.

A.4 Maintenance

La fréquence d'inspection varie en fonction du type d'équipement ou des matériaux utilisés et dépend d'autres facteurs tels que : utilisation intensive, vandalisme, climat, âge de l'équipement...

A.4.1 Nettoyage Transalp préconise :

- | | |
|----------------------------------|--------------------------|
| - Fréquence: | Trimestrielle |
| - Produits à utiliser: | Eau savonneuse |
| - Dosage, pression, température: | Maxi 40 bars et Maxi 30° |
| - Procédés: | Pompe pression à eau |

A.4.2 Contrôle visuel de routine

Contrôle destiné à identifier les risques manifestes qui peuvent résulter d'actes de vandalisme, de l'utilisation ou des conditions météorologiques.

Eléments à contrôler :

- Propreté - état du sol - entretien du niveau 0- fixations au sol –
- Taux d'usure des pièces mobiles - pièces manquantes –
- Intégrité de la structure.

Fréquence : Hebdomadaire.

Nota : Après une première utilisation, lors de la période de rodage de 1 mois, il est conseillé de vérifier le serrage des différents organes (serrage des coquilles, vis de fixation..) hauteur des plates formes, stabilité de l'équipement.

A.4.3 Contrôle fonctionnel

Contrôle destiné à vérifier le fonctionnement et la stabilité de l'équipement.

Eléments à contrôler : Toutes pièces mobiles - pièces soudées.

Fréquence : Trimestrielle.

Moyen :

- Visuellement.
- Mètre (pour HCL).
- Clés (serrage).
- Niveau à bulle.

A.4.4 Contrôle principal

Contrôle destiné à vérifier le niveau global de sécurité de l'équipement.

Eléments à contrôler :

- Traces de corrosion – niveau zéro des sols fluents
- Tout élément ayant fait l'objet de réparation.

Fréquence : Annuelle.

Prescriptions pour remise en service suivant norme EN 1176-1 : 2008

La réception de la réparation doit être effectuée par du personnel formé et habilité à vérifier la conformité des structures suivant la norme EN 1176-1 : 2008

Remontage et fixation au sol selon notice d'installation ci-dessus.

Les pièces de rechange doivent être les pièces originales de Transalp.

- Pièces détachées s'adresser : SA TRANSALP -- 179 route de Faverge -- 38470 L'ALBENC

B. Colisage

B.I Fournitures

Qté	DESIGNATION
1	Jeu à ressort (monté en atelier)
1	Plaque constructeur
2	Autocollants : 2 à 8 ans

Scellements

Qté	DESIGNATION
	Sol fluent
1	Plat d'ancrage intermédiaire PM
4	Pièces d'ancrage
8	Rondelles 10x27
8	Ecrous freins M10
8	TRCC Ø10x40
2	Plaques en bois
	Sol enrobé et béton
4	Tiges Filetées Ø10lg 250mm
4	Ecrous freins Ø M10
4	Ecrous ordinaires ØM10
8	Rondelles Ø10
4	Bouchons blanc
1	Plat d'ancrage intermédiaire PM

C. Montage

C.1 S'assurer des dimensions du terrain :

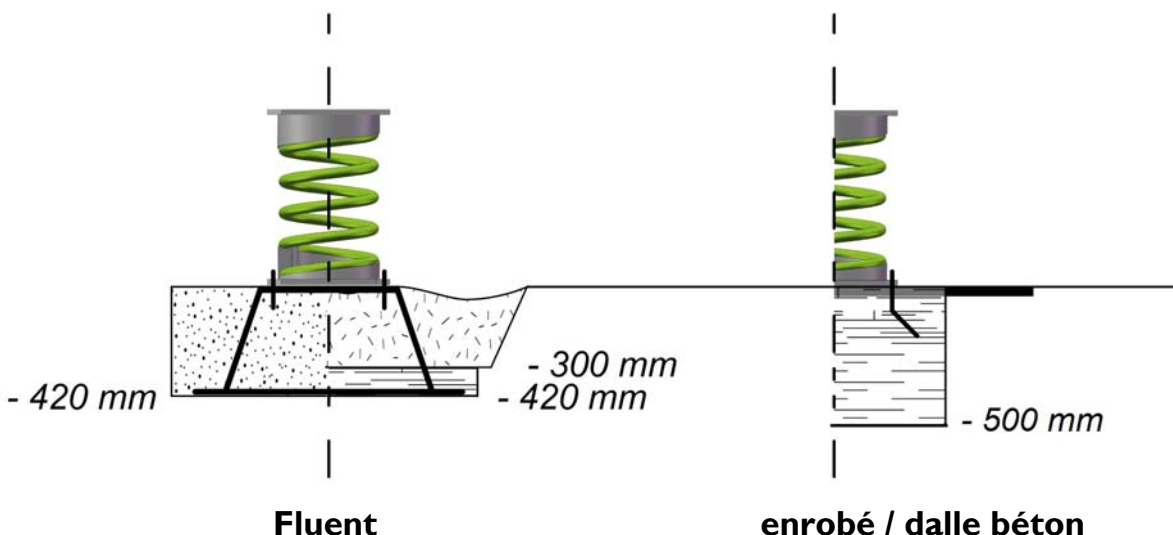
En se servant du plan Réf. 12 765 :

- Vérifier que la surface globale indiquée est bien disponible, et dans l'orientation prescrite.
- Vérifier la stabilité et la planéité du terrain,
- Vérifier que le positionnement de l'équipement respectera les zones de sécurité, en conformité avec les plans joints à cette notice.
- Vérifier la mise en sécurité du terrain afin d'éviter tout accident lors de l'installation de l'équipement.

C.2 Préparation de l'implantation (sur terrain stabilisé) :

Effectuer le traçage du positionnement des plots béton de la structure suivant le plan d'implantation fourni
Réf. 12 765 (bien vérifier les côtes),

- si implantation sur sols fluents : Dimensions 650 x 650 x 420 mm,
Ne pas oublier la plaque intermédiaire
- si implantation sur enrobé et dalle béton : Dimensions 500 x 500 x 300 mm,
Ne pas oublier la plaque intermédiaire



.3 Montage de la structure :

- Faire l'inventaire des colis

Nombre de personne : 1

Temps estimé : 2 heures



Product Service

ZERTIFIKAT

Nr. Z2 13 01 24659 009

Zertifikatsinhaber: S.A. TransalpQuartier de la Gare
38470 L'Albenc
FRANKREICH**Prüfzeichen:****Produkt:** Spielplatzgeräte

Das Produkt wurde auf freiwilliger Basis auf die Einhaltung der grundlegenden Anforderungen geprüft und kann mit dem oben abgebildeten Prüfzeichen gekennzeichnet werden. Eine Veränderung der Darstellung des Prüfzeichens ist nicht erlaubt. Die Übertragung eines Zertifikates durch den Zertifikatsinhaber an Dritte ist unzulässig. Umseitige Hinweise sind zu beachten.

Prüfbericht Nr.: 713009201-4**Gültig bis:** 2018-01-07**Datum,** 2013-01-21
(Bernd-Michael Neukamm)

Seite 1 von 2





ZERTIFIKAT

Nr. Z2 13 01 24659 009

Modell(e):

Wippen

11820, 11880, 11890, 12400, 12600, 12605, 12610, 12620, 12625, 12700, 12750, 12760, 12765, 14700, 14750, 14760

Kenndaten:

Kinderspielplatzgeräte, Federspielgeräte.
Die Federgeräte bestehend aus HPL-Formteile und Sitze, Stahlrahmen, Federsockel und Wippfeder.

Typ	Breite (mm)	Höhe (mm)	Länge (mm)
11820	700	748	1220
11880	1020	861	1008
11890	1096	775	1081
12400	653	716	1888
12600	360	783	991
12605	360	849	769
12610	360	820	735
12620	360	813	1038
12625	360	798	1097
12700	361	721	786
12750	361	740	1163
12760	361	866	738
12765	386	1074	768
12700	1116	835	3078
12750	1116	835	3483
12760	1116	913	3018

Typ	Sitzhöhe (mm)	Anzahl der Federn	Anzahl Benutzer
11820	324	2	4
11880	468	2	2
11890	468	2	2
12400	465	2	2-4
12600	541	1	1
12605	541	1	1
12610	541	1	1
12620	541	1	1
12625	541	1	1
12700	468	1	1
12750	468	1	1
12760	468	1	1
12765	468	1	1
12700	537	4	12
12750	537	4	12
12760	537	4	12

Geprüft nach:

EN 1176-1:2008
EN 1176-6:2008

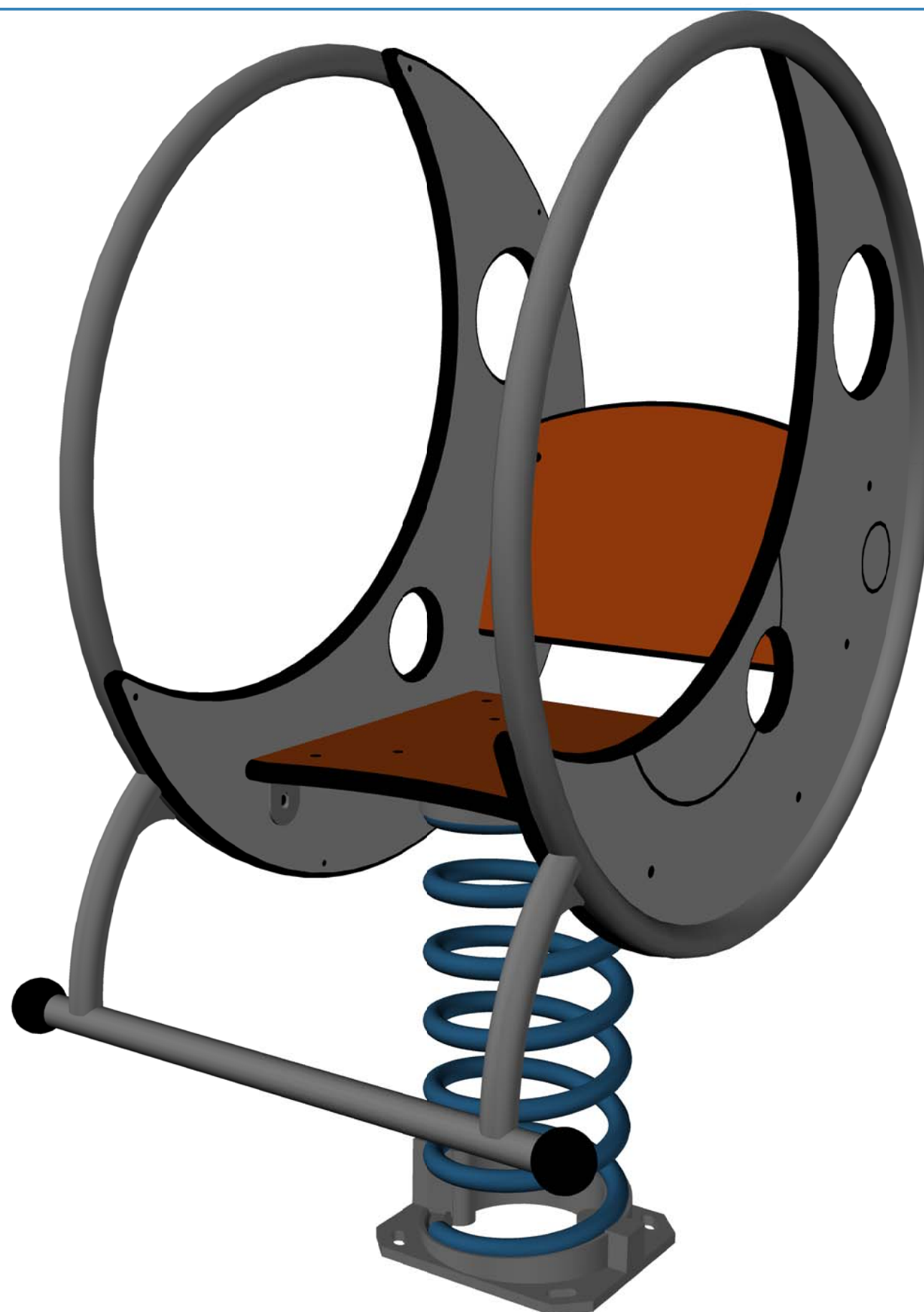
**Produktions-
stätte(n):**

24659

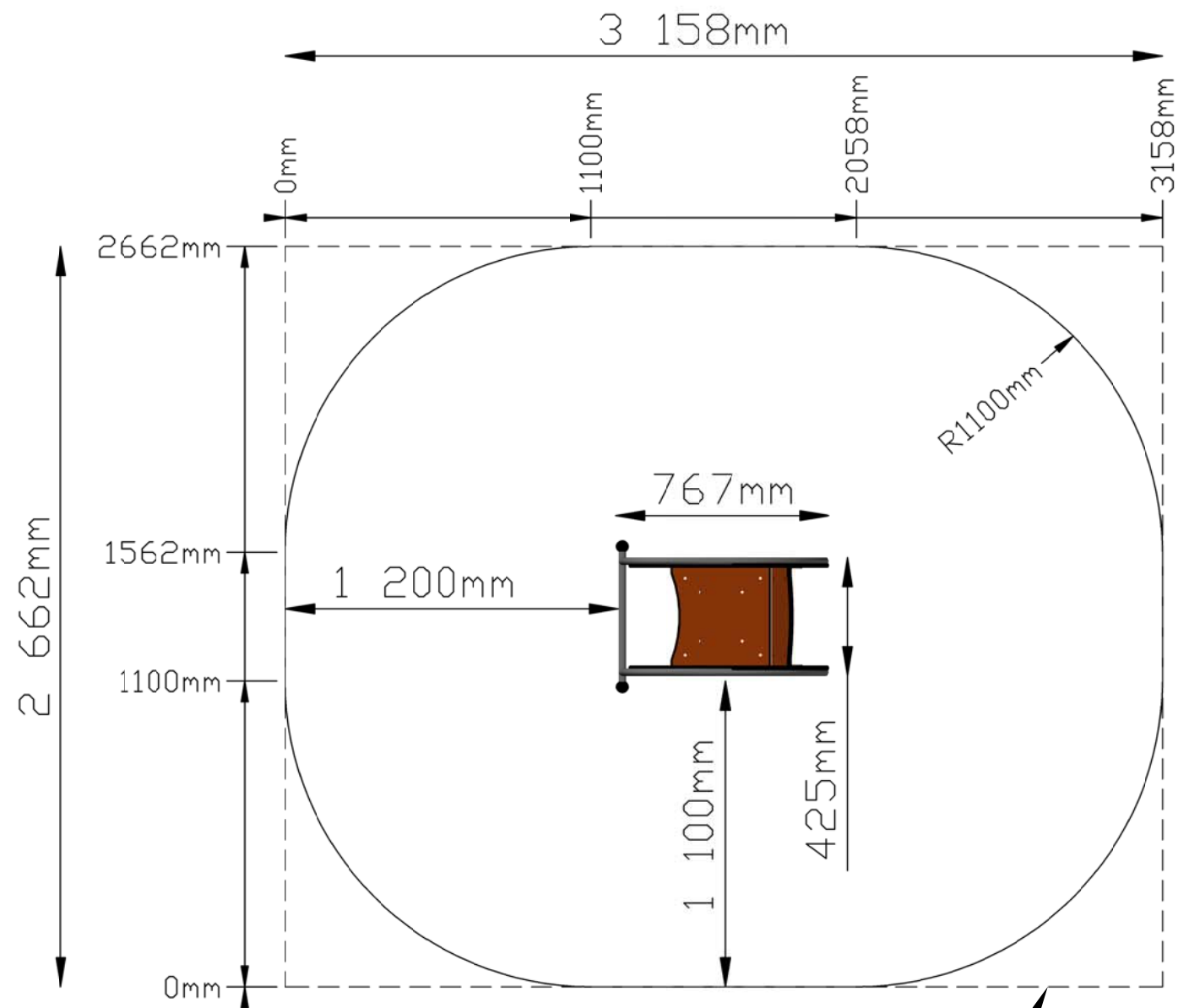
Seite 2 von 2

La Lune

29 mars 2012

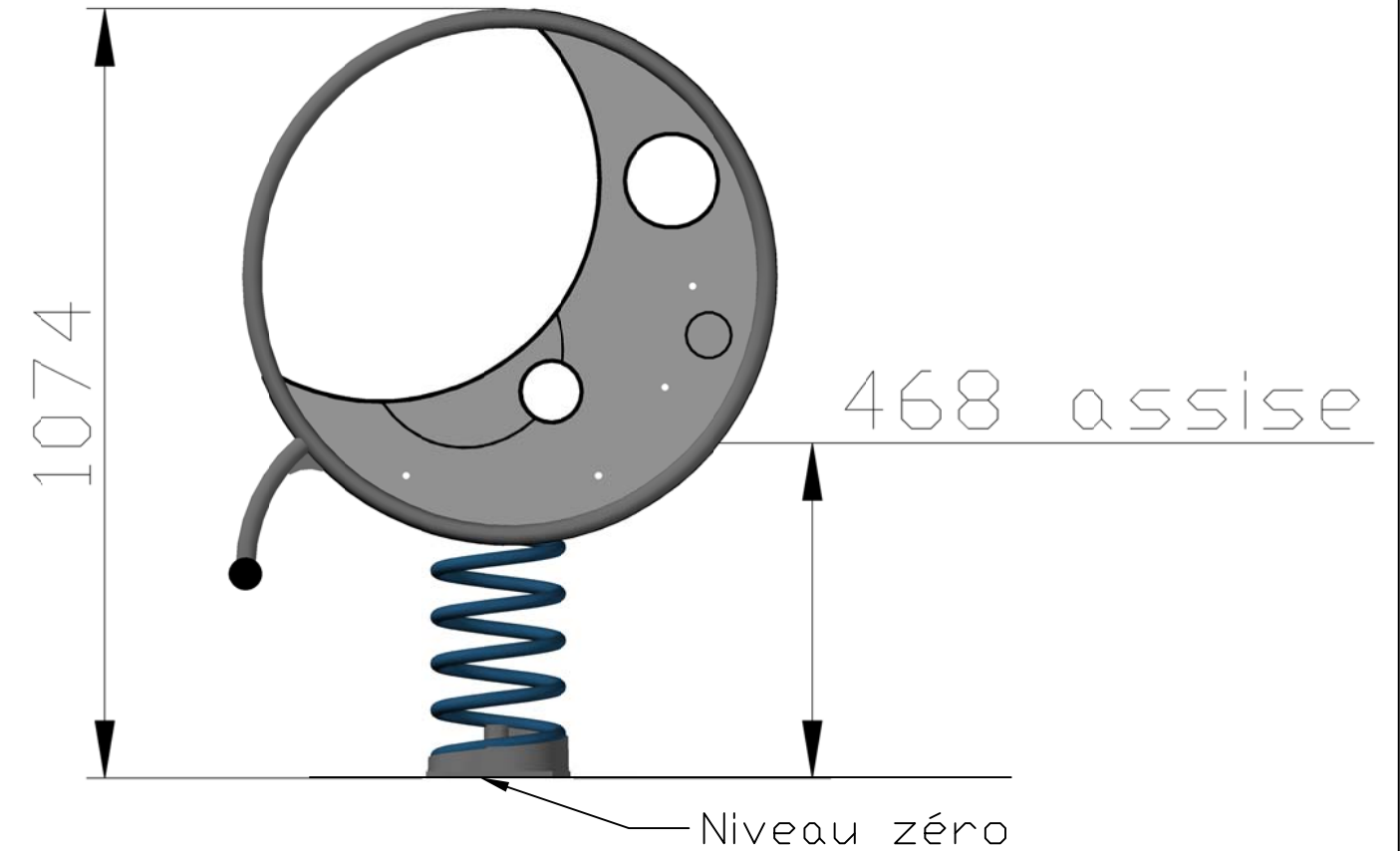
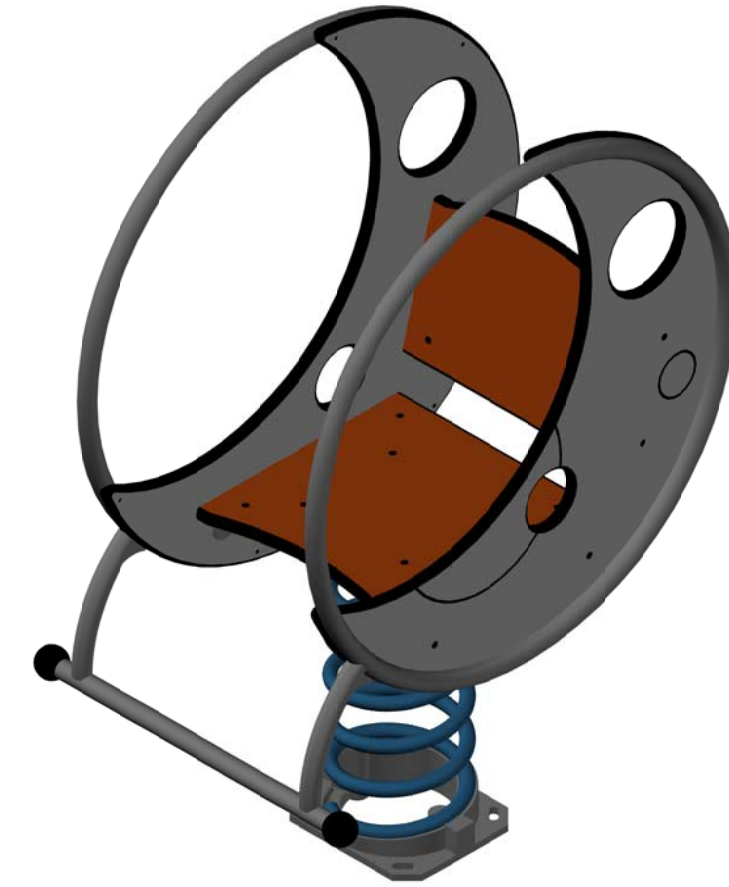



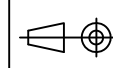
Couleurs non contractuelles

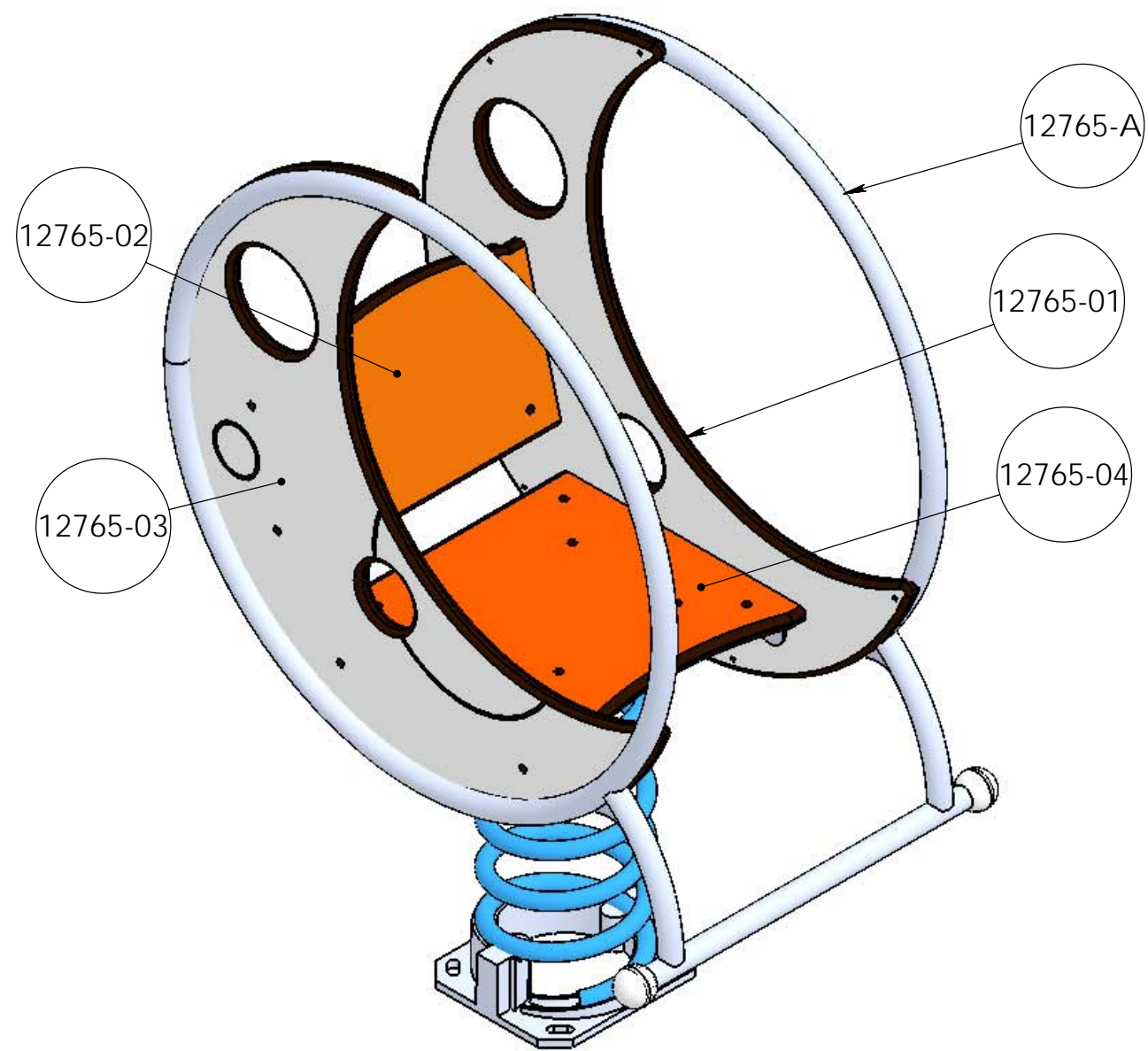
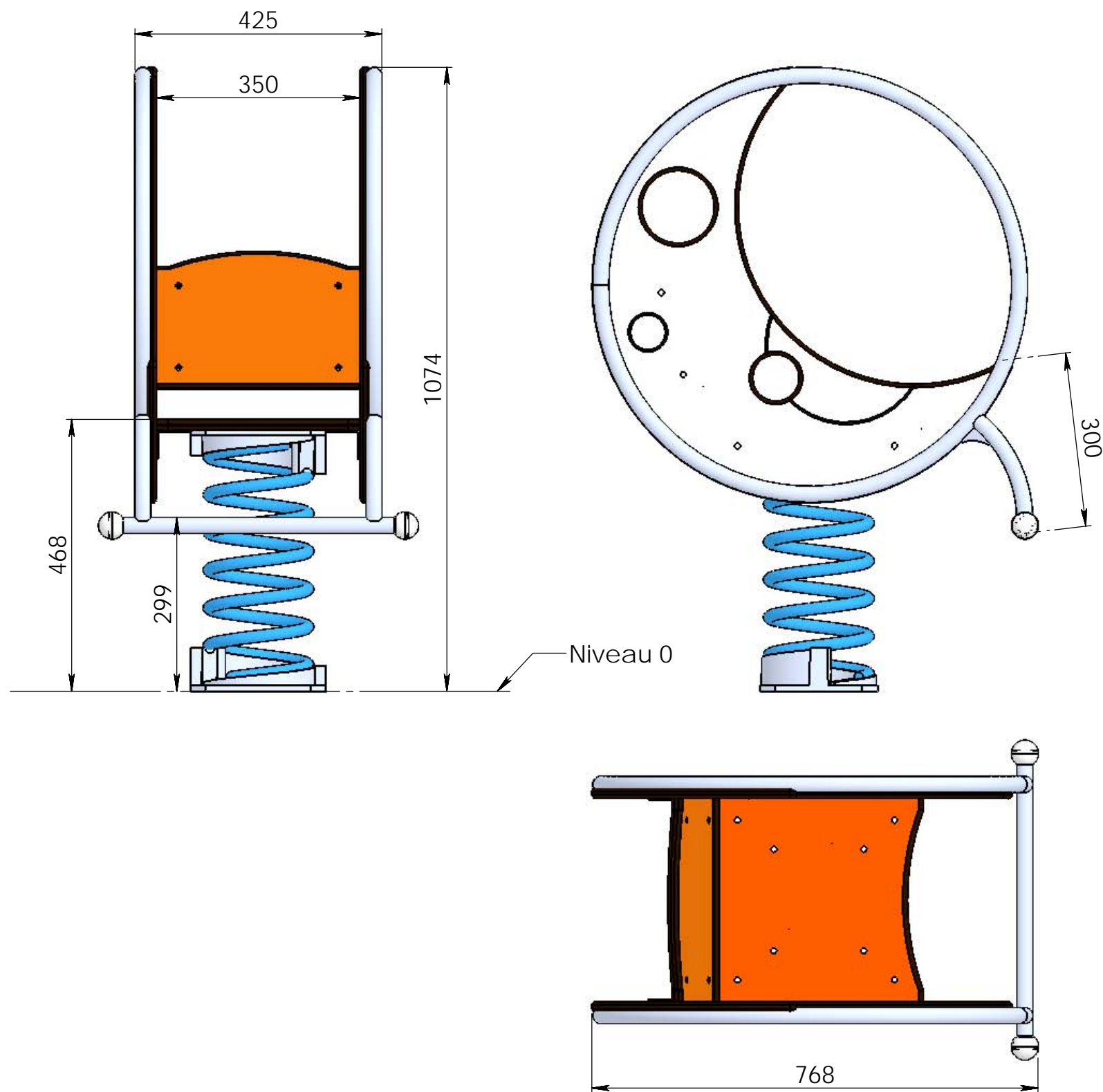


Zone d'impact suivant
HCL 0.60m 7.40m²

Rectangle d'implantation



-	Date	-	-	Date	-	Matière	Designation.	Ech.	-	-	-	 jeux & équipements sportifs urbains Quartier de la gare 38470 L'Albenc - France Tel 04 76 64 75 18 Fax 04 76 64 79 79 www.transalp.fr info@transalp.fr
-	-	-	-	-	-	Groupe	La Lune	-	-	-	-	
-	Date	-	-	Date	-		Gamme.	Page	-	-	-	
-	-	-	-	-	-		Jeux ressorts	/	-	-	-	
-	Date	Dessiné par L.E.	-	Date	-	plan.	Implantation	Ref.	12 765			
-	29/03/12	Validé par:	-	-	-							



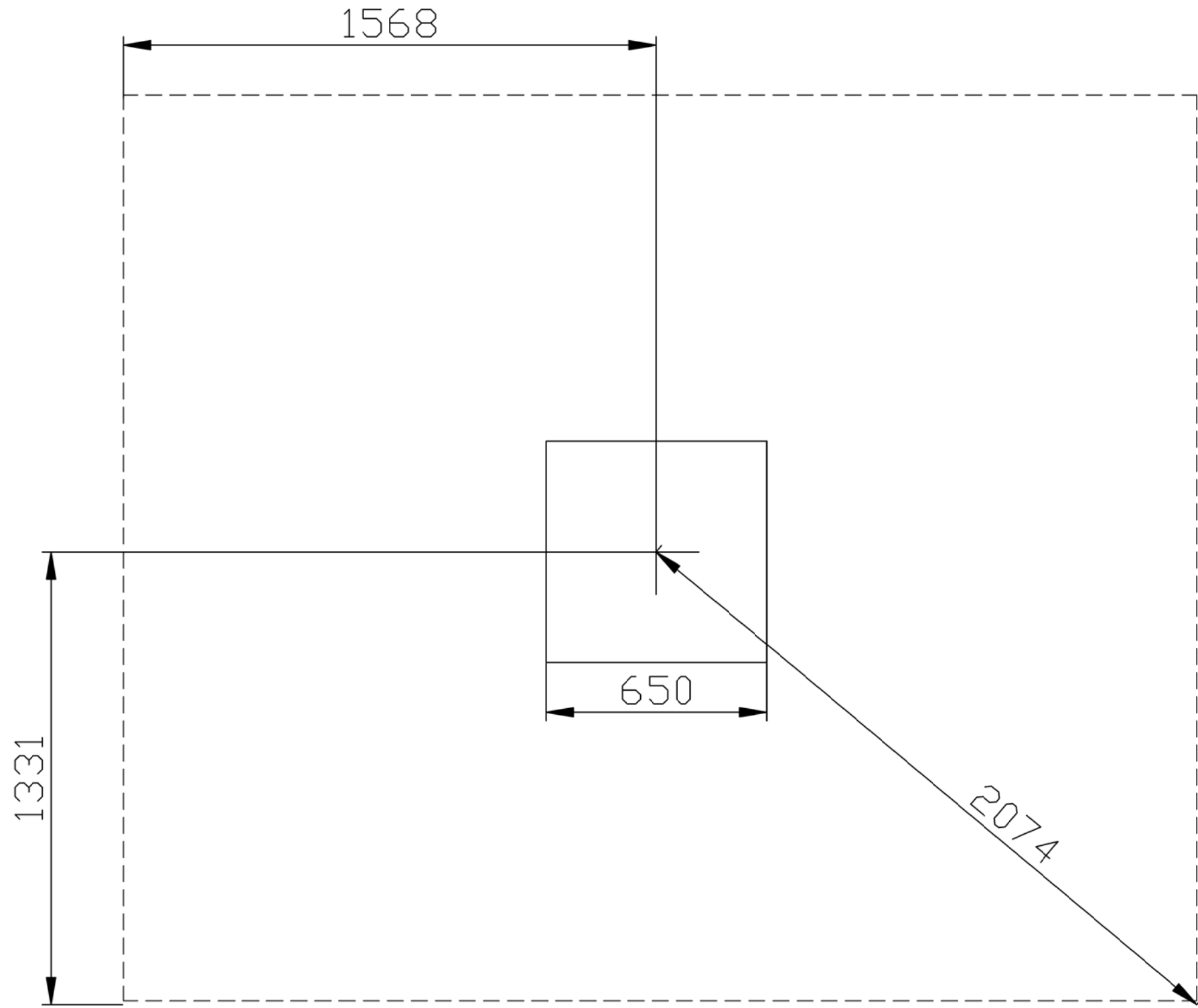
NUMERO DE PIECE	DESCRIPTION	Qté	Couleur
12765-01	Lune HPL	1	Blanc
12765-02	Dossier HPL	1	Orange
12765-03	Lune HPL	1	Blanc
12765-04	Assise HPL	1	Orange
12765-A		1	
Equerre	Equerre standard inox	8	
socles et ressort long		1	

Matière: xxx
Couleur: xxx


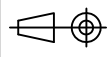
IE02: Modifié largeur siège et assise 22/03/2012_TC

IE01: Modifié épaisseur 12765-A-04

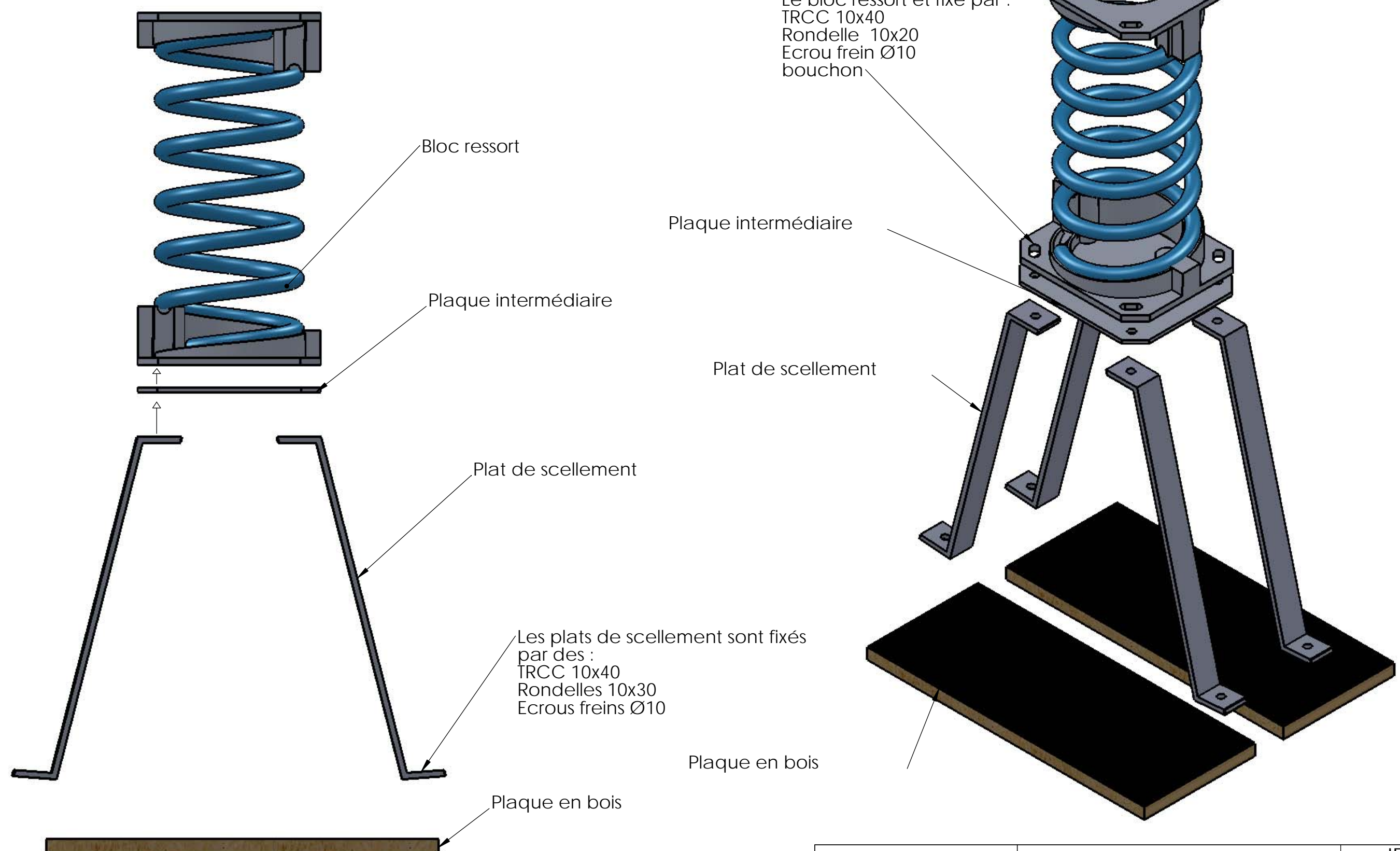
Plan: FABRICATION	Désignation: LA LUNE	IE: 02
Dessinateur: TC	Référence: XXX	A3 Ech: 1/
Date: 1/09/2011	Ensemble: 12765	transalp jeux & équipements sportifs urbains
TRANSALP Tel.:0476647518 Fax :0476647979 Quartier de la gare 38470 L'ALBENC	Gamme: Jeux Ressorts Andy	



bloc de scellement pour
 jeu à ressort simple.
 Sol fluent
 dimension 650x650mm
 profondeur 420mm
 Sol enrobé/dalle béton
 dimension 500x500mm
 profondeur 500mm

-	Date	-	-	Date	-	Matière	Designation.	Ech.	-	-	-	 <p>jeux & équipements sportifs urbains</p> <p>Quartier de la gare 38470 L'Albenc - France</p> <p>Tel 04 76 64 75 18 Fax 04 76 64 79 79</p> <p>www.transalp.fr info@transalp.fr</p>
-	Date	-	-	Date	-		Gamme.	Page	-	-	-	
-	Date	Dessiné par L.E.	-	Date	-		plan.	Ref.	12 765			
	28/11/12	Validé par:					Scellement					

- Préconisation de montage
1. Placer la plaque contre de bloc ressort.
 2. placer les plats de scellement contre la plaque intermédiaire.
 3. Insérer les TRCC 10x40, faire une amorce de serrage.
 4. Placer les plaques en bois.
 5. insérer les TRCC 10x40.
 6. Serrer l'ensemble correctement.

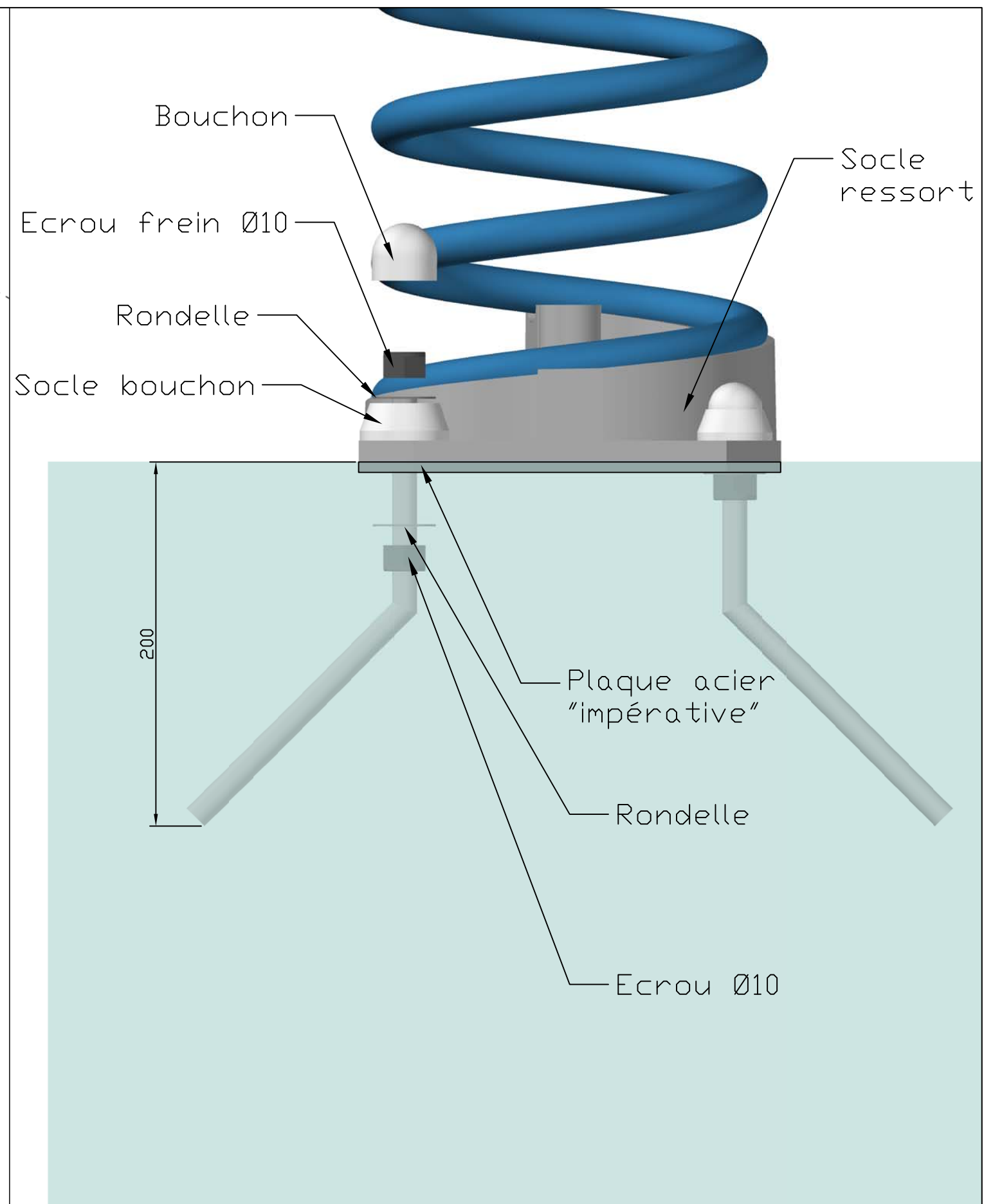
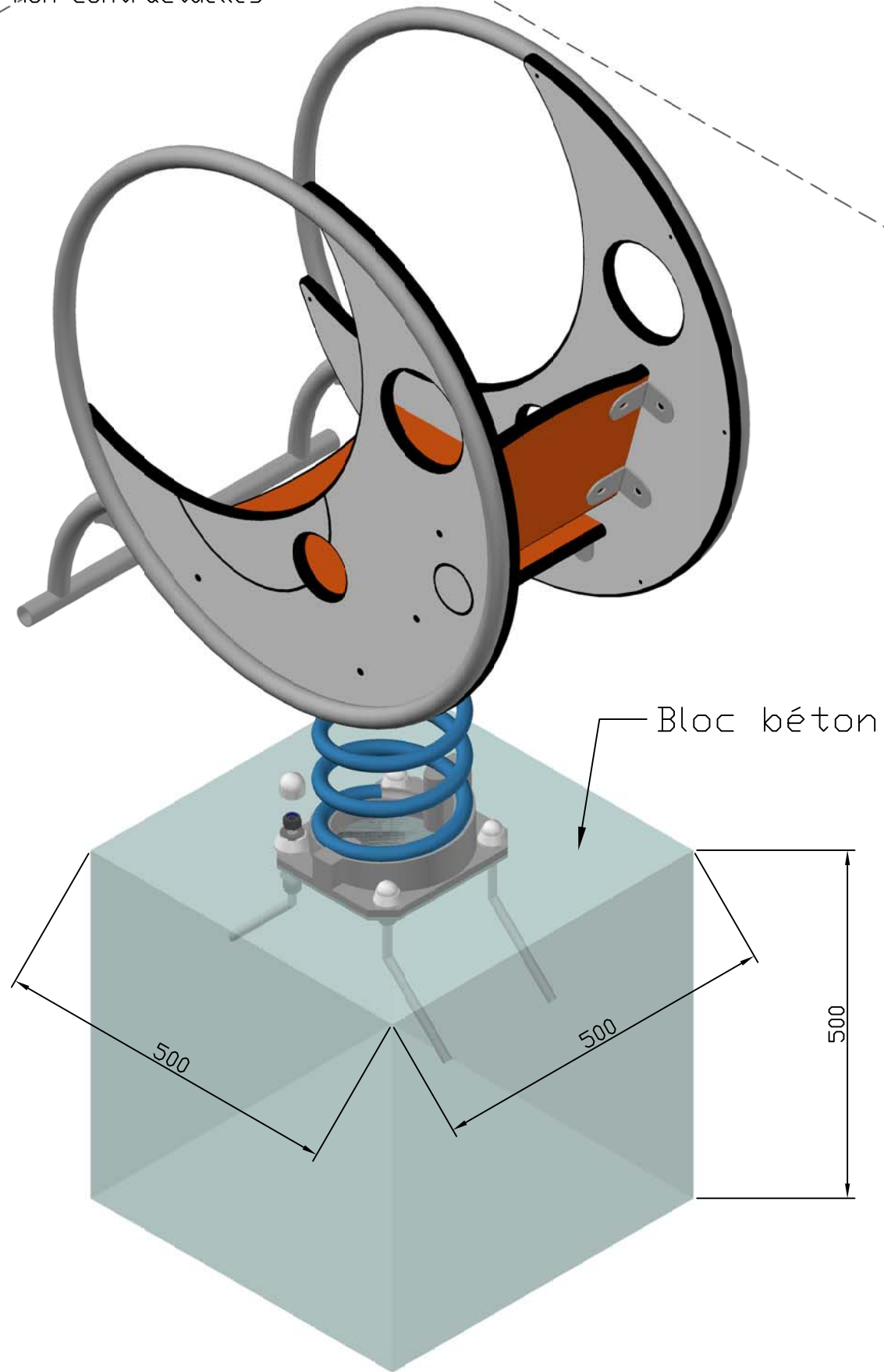



Le bloc ressort et fixé par :
 TRCC 10x40
 Rondelle 10x20
 Ecrou frein Ø10
 bouchon

Les plats de scellement sont fixés par des :
 TRCC 10x40
 Rondelles 10x30
 Ecrous freins Ø10

Plan: FABRICATION	Désignation: XXXXXXXXXX	IE: 00
Dessinateur: L.E.	Référence: Montage sol fluent	A3 Ech: 1/
Date: 11-06-2012	Ensemble: XXX	 jeux & équipements sportifs urbains
Matière: xxx	TRANSALP Tel.:0476647518 Fax :0476647979 Quartier de la gare 38470 L'ALBENC	
Couleur: xxx		

Couleurs non contractuelles



-	Date	-	-	Date	-	Matière	Designation.	Ech.	-	-	-	 jeux & équipements sportifs urbains Quartier de la gare 38470 L'Albenc - France Tel 04 76 64 75 18 Fax 04 76 64 79 79 www.transalp.fr info@transalp.fr
-	-	-	-	-	-	Groupe	La Lune	Page	-	-	-	
-	Date	-	-	Date	-		Gamme.	/	-	-	-	
-	Date	Dessiné par L.E.	-	Date	-		plan.	Ref.	12 765			
-	04/12/12	Validé par:	-	-	-		Scellement enrobé/béton					