

NOTICE CONSTRUCTEUR

A. Implantation

A.1 IDENTIFICATION DU JEU

Nom de la gamme : **BIBOU STRUCTURES**

Référence: **3703**

Nom du jeu : **Ma cabane 2 tours**

Nom du fournisseur : **SA Transalp**

Adresse du fournisseur : **179 route de Faverge**

Code postal : **38470** Ville : **L'ALBENC**

Téléphone : **04.76.64.75.18** Télécopie : **04.76.64.79.79**

Email : **info@transalp.fr**

A.2 USAGE - IMPLANTATION

Tranche d'âge : **2 à 8 ans**

Zone d'impact préconisée : **Environ 31.80 m² (voir plan n° 3703 pour détails)**

Zone d'implantation conseillée : **Terrain plat, stable et nivelé**

Il est conseillé de ne pas installer les glissières dans un secteur orienté sud-est à sud-ouest

Remarque : **Une zone de sécurité autour du jeu doit être laissée libre de tout obstacle**

Nature du sol de réception : **Matériaux fluents (sable, gravier roulé lavé, écorce de pin, copeaux de bois).**

Gazon si hauteur de chute inférieure à 1m

Dalles ou sol amortissant, pour tout équipement dont le HCL est supérieur à 1m, le HIC du sol doit être supérieur ou égal au HCL de l'équipement.

Remarque : **Les sols nécessitent un entretien en particulier les sols fluents, aux niveaux de remplissage des matériaux meubles particuliers (vérification du niveau zéro).**

Les sols des zones d'impact doivent être exempts d'arrêtes vives et de saillies.

Nature des fondations : **Sur sol fluant : Ancrages à - 700 mm**

Sur enrobé : Scellements à - 300 mm

Sur dalle béton : Fixation par chevilles béton

Masse de l'agrès le plus lourd (en Kg) : **40 Kg**

Masse total du jeu (en Kg) : **430 Kg**

A.3 Implantation & montage

Nous recommandons aux personnes s'occupant de la pose de prêter attention aux dangers spécifiques que courent les enfants lorsque l'installation ou le démontage de l'installation est incomplet, ainsi qu'en cours d'opérations de réparation ou d'entretien.

Utiliser les instructions d'implantation du plan 3703.

A.4 Maintenance

La fréquence d'inspection varie en fonction du type d'équipement ou des matériaux utilisés et dépend d'autres facteurs tels que : utilisation intensive, vandalisme, climat, âge de l'équipement...

A.4.1 Nettoyage Transalp préconise :

- | | |
|----------------------------------|--------------------------|
| - Fréquence: | Trimestrielle |
| - Produits à utiliser: | Eau savonneuse |
| - Dosage, pression, température: | Maxi 40 bars et Maxi 30° |
| - Procédés: | Pompe pression à eau |

A.4.2 Contrôle visuel de routine

Contrôle destiné à identifier les risques manifestes qui peuvent résulter d'actes de vandalisme, de l'utilisation ou des conditions météorologiques.

Éléments à contrôler :

- Propreté - état du sol - entretien du niveau 0- fixations au sol –
- Taux d'usure des pièces mobiles - pièces manquantes –
- Intégrité de la structure.

Fréquence : Hebdomadaire.

Nota : Après une première utilisation, lors de la période de rodage de 1 mois, il est conseillé de vérifier le serrage des différents organes (serrage des coquilles, vis de fixation..) hauteur des plates formes, stabilité de l'équipement.

A.4.3 Contrôle fonctionnel

Contrôle destiné à vérifier le fonctionnement et la stabilité de l'équipement.

Éléments à contrôler : Toutes pièces mobiles - pièces soudées.

Fréquence : Trimestrielle.

Moyen :

- Visuellement.
- Mètre (pour HCL).
- Clés (serrage).
- Niveau à bulle.

A.4.4 Contrôle principal

Contrôle destiné à vérifier le niveau global de sécurité de l'équipement.

Éléments à contrôler :

- Traces de corrosion – niveau zéro des sols fluents
- Tout élément ayant fait l'objet de réparation.

Fréquence : Annuelle.

Prescriptions pour remise en service suivant norme EN 1176-1 : 17

La réception de la réparation doit être effectuée par du personnel formé et habilité à vérifier la conformité des structures suivant la norme EN 1176-1 : 2017

Remontage et fixation au sol selon notice d'installation ci-dessus.

Les pièces de rechange doivent être les pièces originales de Transalp.

- Pièces détachées s'adresser : SA TRANSALP -- 179 route de Faverge -- 38470 L'ALBENC

B. Colisage

B.1 Fournitures

Qté	DESIGNATION
	Poteaux alu 95x95x4
2	Lg 2620 (P3 / P4)
2	Lg 2400 (P1 / P2)
4	Lg 1800 (P5 / P6 / P7 / P8)
2	Lg 625 (P9)
	STRUCTURE
2	Plancher carré réf. 3000-F (dont 1 percé sur 1 face pour le toboggan)
1	Toboggan 0.90m réf. 96940
1	Passerelle réf. 3410-G + 3410-B-02 filet sous passerelle 0.90m
1	Barrière passerelle réf. 3000-L-07
1	Barrière passerelle réf. 3410-G-01
1	Panneau échelle réf. 3000-P-01
1	Toiture réf. 3000-B-01
1	Coté réf. 3000-B-02
1	Coté réf. 3000-B-05
1	Petit HPL réf. 3000-B-03
1	HPL réf. 3000-B-04
1	Escalier réf. 3000-16
2	Mains courantes escalier réf. 3000-16-A et 3000-16-B
1	Banquette réf. 3000-M
4	Paires de HPL sécurités réf. 3000-J-01 (1D + 1G)
2	HPL sécurités réf. 3000-J-02 (départ toboggan)
1	Paires de HPL sécurités réf. 3000-J-03 (escalier)
1	Mât de pompier réf. 3000-H (96380)
1	Espalier 2 Barreaux réf. 3000-E
1	Tube garde-corps réf. 3000-O
1	Mur d'escalade réf. 3000-A-01
1	Panneau fleur et abeille 96707
1	Plaque constructeur
2	Etiquettes 2 / 8 ans

Visserie :

Qté	DESIGNATION
	Fixation plancher 3000-F
16	TBHC 8x30
16	Rondelles 8x25
	Fixation passerelle 3410-G
6	TRCC 8x50
6	Ecrou frein M8
6	Rondelle 8x25
6	BOTR noirs
12	TBHC 8x30
12	Rondelles 8x25
	Fixation filet sous passerelle 0.90m 3410-B-02
6	Ecrous borgnes Ø10
6	Rondelle 10x20
5	BOTR noir
	Fixation toboggan 96940
2	TRCC 8x50
2	Contre plaques
2	Ecrou frein M8
2	Rondelle 8x25
2	BOTR noir
	Fixation Mât de pompier 3000-H
2	MTH 10x60
2	Rondelles 10x20
	Fixation escalier 3000-16
10	TRCC 8x30
4	MTH 8x30
14	Rondelles 8x25
8	Ecrous freins M8
2	Ecrous borgnes M8
2	Equerres inox
8	BOTR noirs
	Fixation panneau ludique 96707
4	TBHC 8x30
4	Rondelles 8x25
	Fixation mur d'escalade 3000-A
6	TBHC 8x30
6	Rondelle 8x25
	Fixation échelle HPL 3000-P
6	TBHC 8x30
6	Rondelle 8x25

Qté	DESIGNATION
	Fixation espalier 3000-E
6	TBHC 8x30
6	Rondelles 8x25
	Fixation banquettes 3000-M
8	TBHC 8x30
8	Rondelles 8x25
	Fixation garde-corps 3000-O
4	TBHC 8x30
4	Rondelles 8x20
	Fixation HPL sécurité 3000-J-01 / 3000-J-02 / 3000-J-03
36	TBHC 8x30
36	Rondelle 8x25
	Fixation toitures 3000-B
19	TBHC 8x30
19	Rondelle 8x25
	Fixation douilles de scellement
20	TRCC 10x120
20	Rondelles 10x20
20	Ecrous freins M10
20	BOTR noir

Scellements

Scellement fluent		
Désignation	Qté	Matériaux
Poteaux	10	fourreaux lg -700
	10	tiges de scellement
Toboggan	1	platine GM
	1	diagonale
	2	plats
	4	MTH 10x30
	4	rondelles 10x20
	2	TRCC 8x40
	2	rondelles 8x20
	2	écrous borgnes
Mât de pompier	1	tige de scellement

Scellement enrobe		
Désignation	Qté	Matériaux
Poteaux + mât pompier	10	fourreaux lg -300
	11	tiges de scellement
Toboggan	2	tiges filetées Ø10
	2	écrous freins Ø10
	2	écrous ordinaires Ø10
	2	rondelles 10x20
	2	bouchons

Scellement béton		
Désignation	Qté	matériaux
Poteau	10	fourreaux
	40	chevilles 10x100
	40	Bouchons noir
Toboggan	2	équerres
	2	chevilles 10x100
	2	Bouchons noir
Mât de pompier	2	chevilles 10x100
	2	Bouchons noir

C. Montage

C.1 S'assurer des dimensions du terrain :

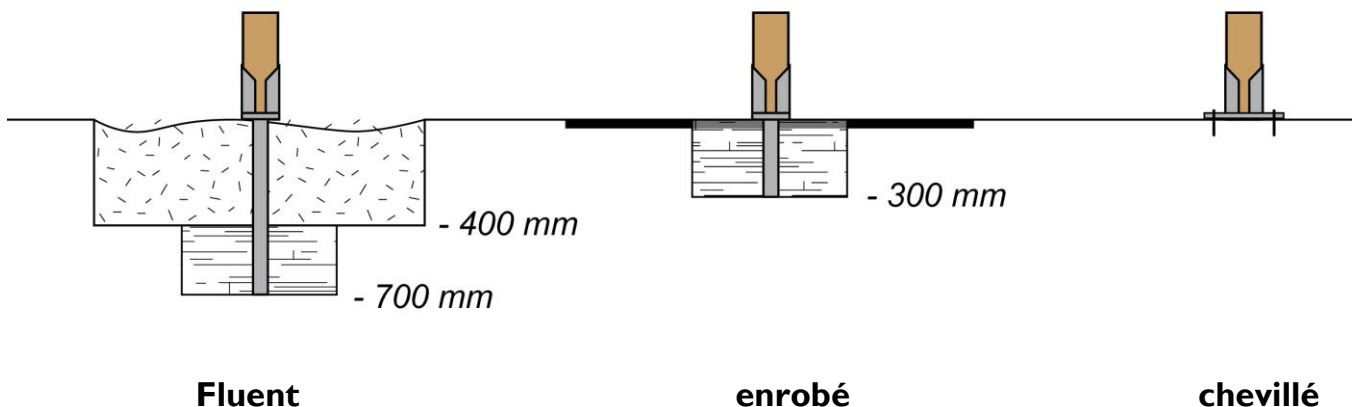
En se servant du plan Réf. 3703 :

- Vérifier que la surface globale indiquée est bien disponible, et dans l'orientation prescrite (s'il y a des glissières),
- Vérifier la stabilité et la planéité du terrain,
- Vérifier que le positionnement de l'équipement respectera les zones de sécurité, en conformité avec les plans joints à cette notice.
- Vérifier la mise en sécurité du terrain afin d'éviter tout accident lors de l'installation de l'équipement.

C.2 Préparation de l'implantation (sur terrain stabilisé) :

Effectuer le traçage du positionnement des plots béton de la structure suivant le plan d'implantation fourni
Réf. 3703 (bien vérifier les côtes),

- si implantation sur sols fluents : Dimensions 300 x 300 x 700 mm,
- si implantation sur enrobé : Dimensions 300 x 300 x 300 mm,
- si implantation sur dalle béton : Structure chevillée sur la dalle.



C.3 Montage de la structure :

- Faire l'inventaire des colis

Nombre de personne : 2 à 3

Temps estimé : 1 jour

Matériel : pelle, pioche, truelle, cordeau, niveau, marteau, mètre, pince multiprise, jeux de clés à pipe, à cliquet et clés mâles pour vis 6 pans creux, cales en bois.

Montage du jeu

1. effectuer les perçages de scellements avec le plan de scellement.
2. effectuer un pré montage des poteaux avec les planchers au sol puis les dresser dans les trous de scellement.
3. monter la passerelle (**ATTENTION la patte de fixation de la barrière du côté du mât de pompier vient recouvrir le perçage. Pour la fixation de celui-ci, il convient donc de pré-monté le mât avant la passerelle**).
4. monter le toboggan puis l'escalier.
5. monter les autres agrès.
6. monter les HPL de sécurités.
7. monter la toiture.
8. serrer l'ensemble correctement.
9. sceller la structure

CERTIFICAT DE CONFORMITE

CERTIFICAT/ZERTIFIKAT

Selon le Décret 94-699 (du 10 Aout 1994)

Decree 94-699(10/08/94)

Nach dem Dekret 94-699 (10/08/94)

Selon les normes NF EN 1176-1 (2017)

Standard NF EN 1176-1 (2017)

NF EN 1176-3 (2017)

Normen NF EN 1176-1 (2017)

NF EN 1176-3 (2017)

Fabricant/Titulaire du certificat : TRANSALP – 179 route de Faverge – 38470 L'Albenc
Manufacturer-Hersteller / Certificat owner-Inhaber

Désignation / Modèle : Structures univers Nature Bibou

Product / Model

Référence /

Paramètres :

Reference / Artikelnummer

**3700/3702/3703/3704/3705/3706/3707/3708/3710/3713/
3714/3722/3723/3724/3726/3727/3728/3729/3737/3739/
3740/3741/3742/3743/3760/3761/3765/3770/3774/3775/
3776/3777/3778/3779**

Tranche d'âge : incluse entre 2 et 12 ans (voir selon structure)

Age group / Altersgruppe

Rapport d'essai n° : RE2019-0027

Test report / Prüfbericht

Au vu des résultats figurants au rapport référencé n°RE2019-0027 l'article essayé est déclaré conforme aux exigences des documents de références.

Date : 9 Juillet 2019

MULLATIER Vincent
Responsable d'essais

Test manager / Ing.Prüfmanager



Ce certificat est délivré dans les conditions suivantes :

1. Toute modification de l'équipement testé, de sa configuration (pièces détachées, etc..) et de ses assemblages doit faire l'objet d'une demande d'extension d'attestation.
2. Il appartient au fabricant et/ou distributeur de s'assurer que tous les équipements de même type qu'il fabrique et/ou installe soient conformes au modèle bénéficiant du présent certificat de conformité.
3. Ce certificat porte exclusivement sur le seul équipement d'aire collective de jeux soumis à l'examen/l'essai faisant l'objet du rapport d'essai/d'examen référencé ci-dessus.
4. La conformité mentionnée ci-dessus est soumise au respect des règles d'implantation définies dans la notice du fabricant.
5. Il n'implique pas qu'une procédure de surveillance ou de contrôle de fabrication ait été mise en place par Enerjis.
6. Des copies peuvent être délivrées sur simple demande auprès du demandeur.

This certificate is issued under the following conditions :

1. *Any modification of the tested equipment, of its configuration (removable components, etc..) and of its assemblies shall be submitted to an application for extension of certificate.*
2. *The manufacturer and/or distributor, shall ensure that the manufacturing or installation process of all the equipment of the same type comply with the model subject to this certificate of conformity.*
3. *This certificate applies only to the playground equipment subject to the above mentioned examination/test report.*
4. *The above mentioned conformity is subject to the installation specifications mentioned in the manufacturer's instructions for use.*
5. *It does not imply that Enerjis has performed any surveillance or control of its manufacture.*
6. *Copies are available upon request by the applicant.*

Dieses Zertifikat wird unter folgenden Bedingungen ausgestellt :

1. *Jede Änderungen der geprüften Gerät, von seiner Gestaltung (Ersatzteile usw...) und von seinem Zusammenbau benötigt eine zertifikatsausdehnung.*
2. *Der Hersteller oder der Verteiler muss sich versichern, dass alle ähnliche Produkte, die er herstellt oder verkauft und/oder installiert, entsprechen dem Model bezüglich diesem Zertifikat.*
3. *Dieses Zertifikat ist nur für das Spielgerät mit seinem Prüfbericht gültig.*
4. *Dieses Zertifikat gilt nur für die Geräte, die nach den Montageanleitungen und Fundamentplänen des Herstellers installiert werden.*
5. *Dieses Zertifikat bringt damit nicht, dass eine Überwachungsverfahren oder Herstellungskontrolle von Enerjis aufgestellt wird.*
6. *Kopien sind nach Anfrage an dem Inhaber zur Verfügung.*

Fiche technico-ludique

nov. 2019



réf. **3703** - Ma cabane 2 tours

max : 34	2 - 8 ans	1.00 m

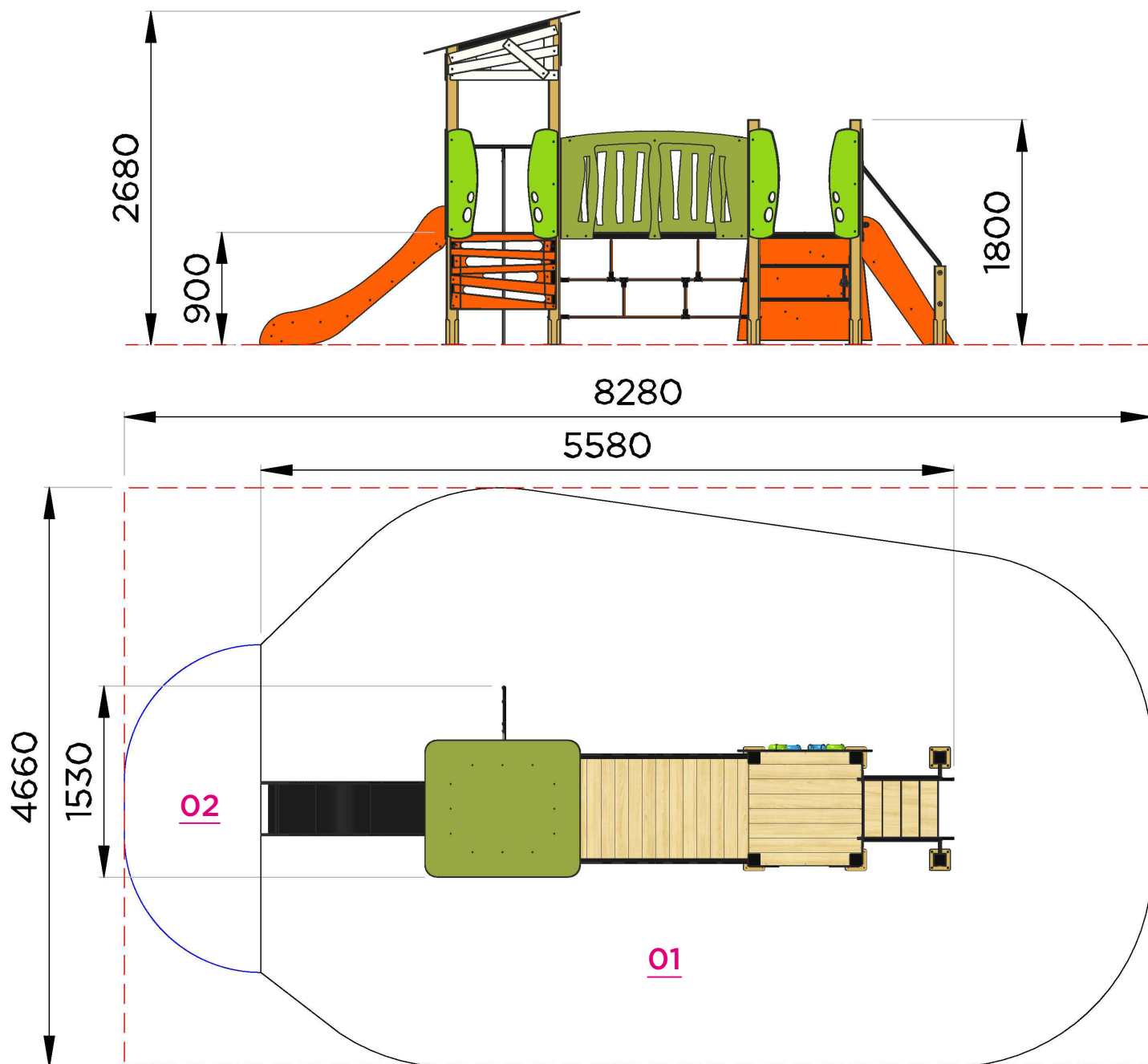
Jeu adapté aux malentendants



Jeu adapté aux handicaps mentaux



Vue élévation et plan de masse



Surfaces amortissantes nécessaires

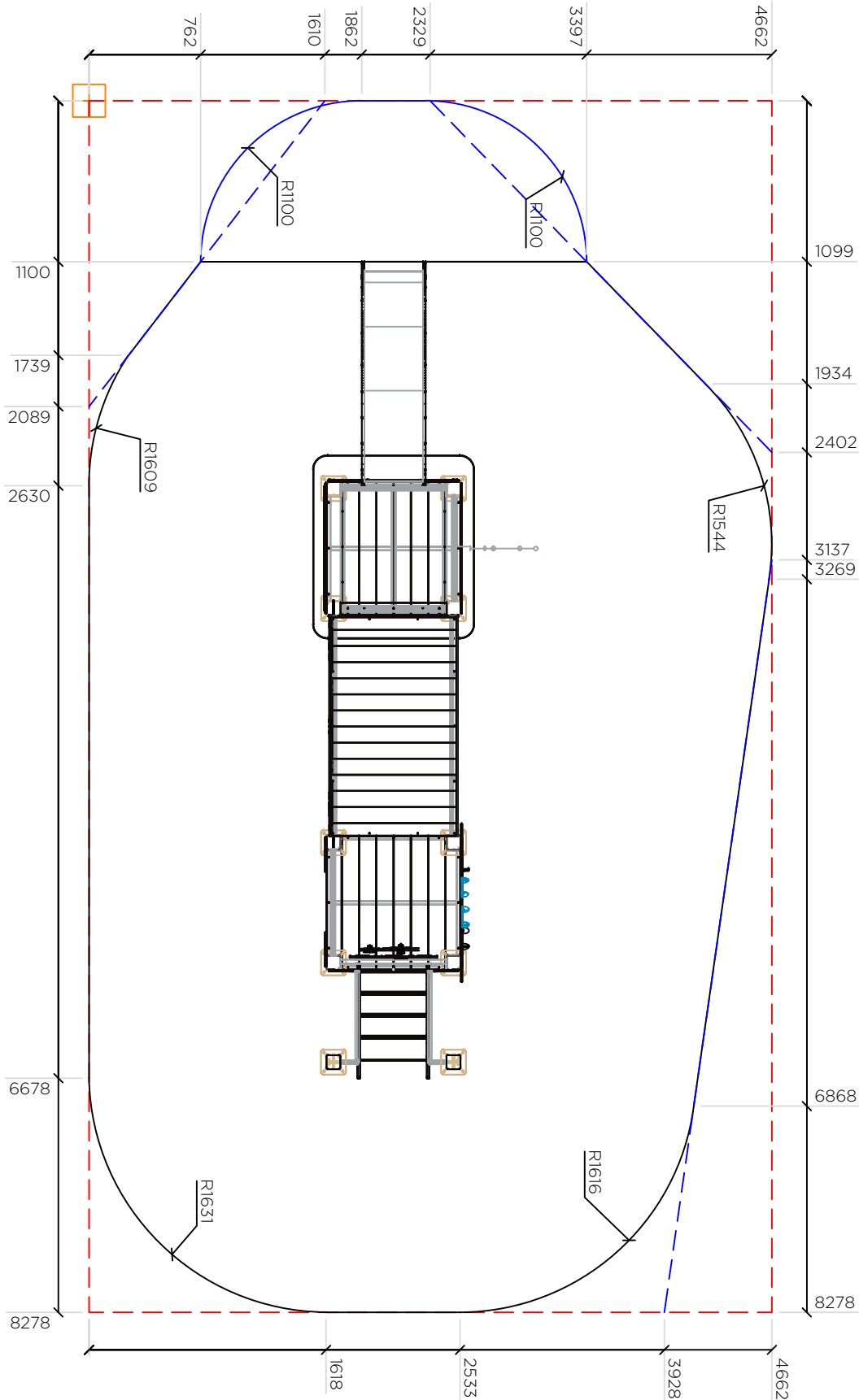
Ces surfaces sont calculées en fonction de la hauteur de chute libre (HCL)

Surfaces totale HCL : 31.80 m²

01 : 0.90 m = 29.30 m²

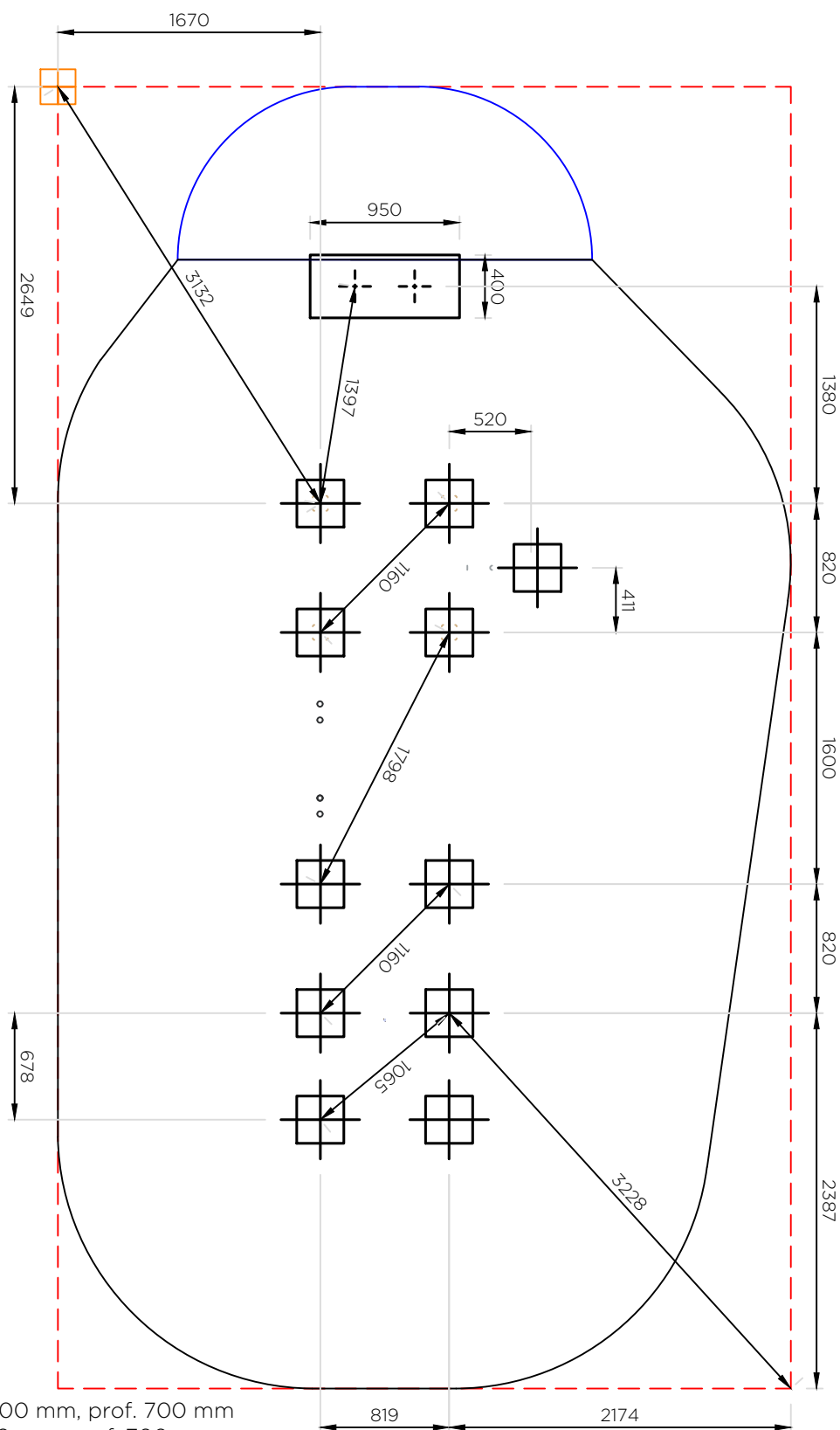
02 : 1.00 m = 2.50 m²

Plan de la zone HCL



--- : Prolongement des droites
 --- : Rectangle d'implantation

Plan des scellements



Scellements :

Sur sol fluent :

- 11 trous 300 x 300 mm, prof. 700 mm
- 1 trou 950 x 400 mm, prof. 700 mm

Sur sol enrobé :

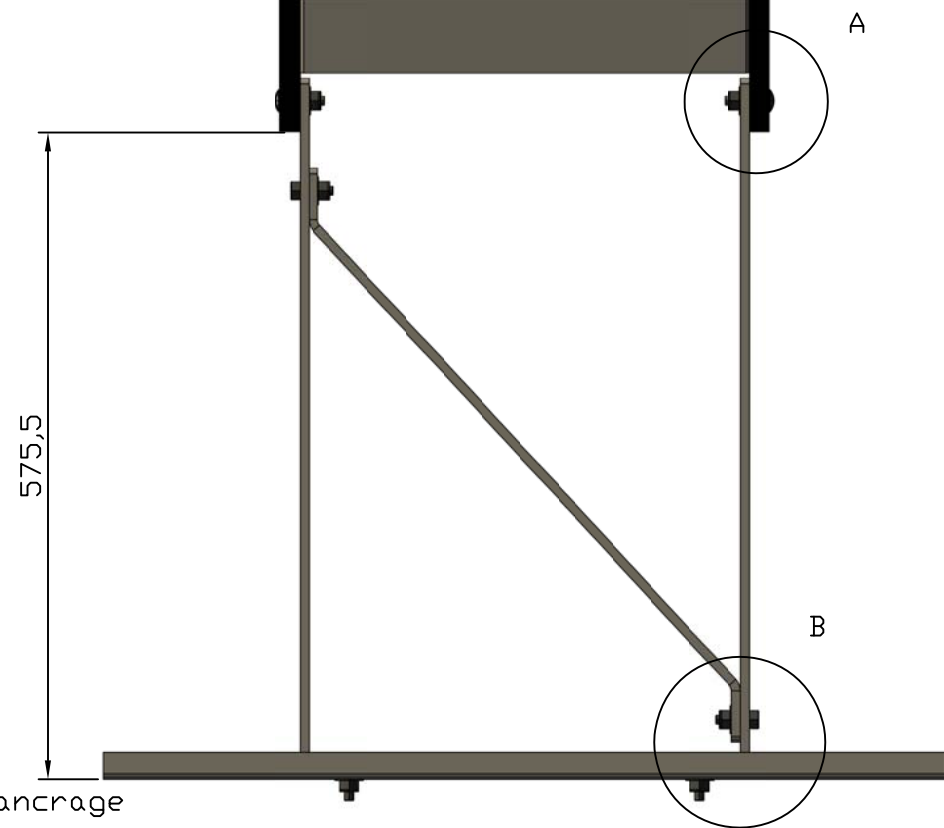
- 11 trous 300 x 300 mm, prof. 300 mm
- 1 trou 950 x 400 mm, prof. 300 mm

Sur dalle béton :

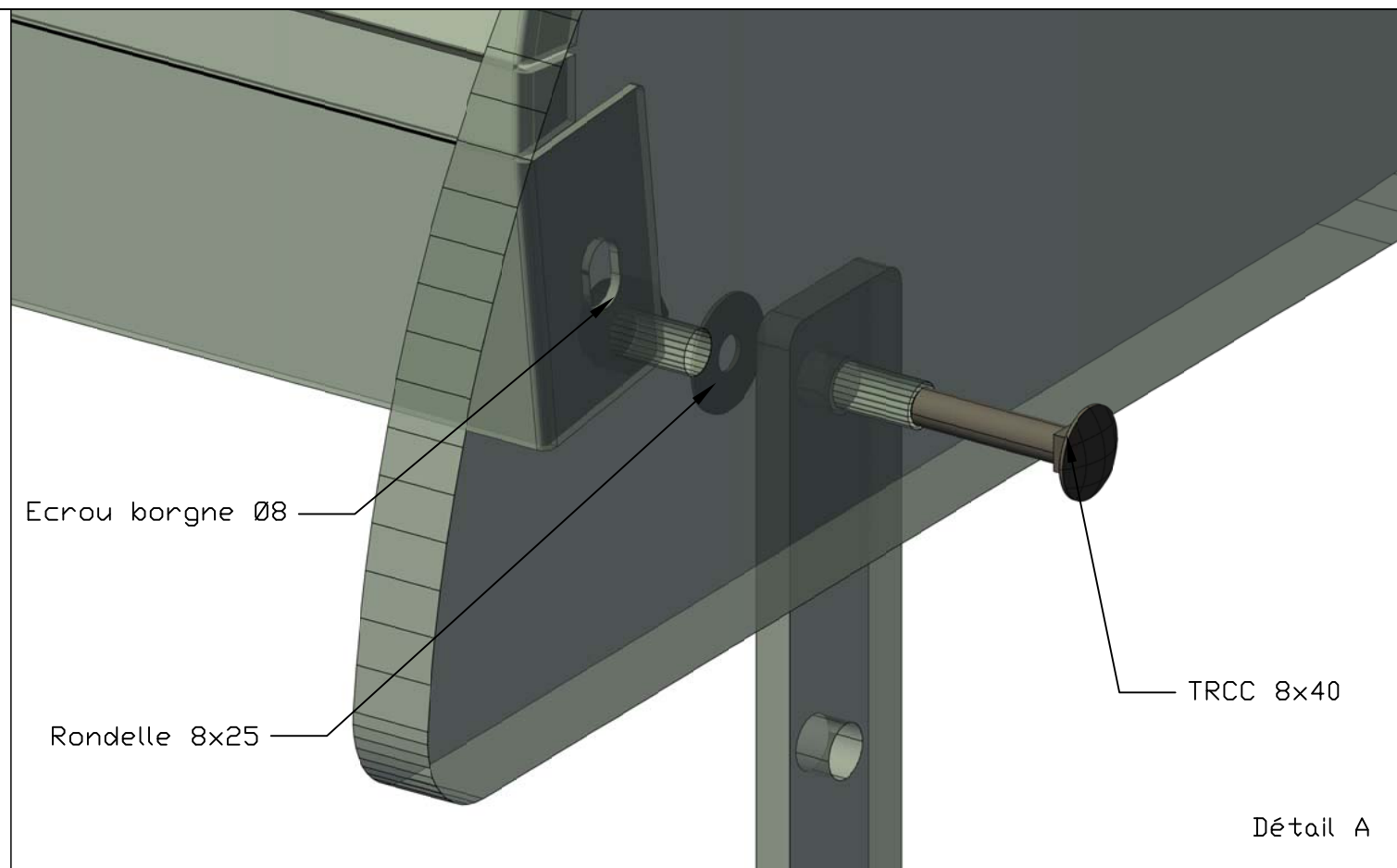
- structure chevillée sur dalle béton

--- : Rectangle d'implantation

Couleurs non contractuelles

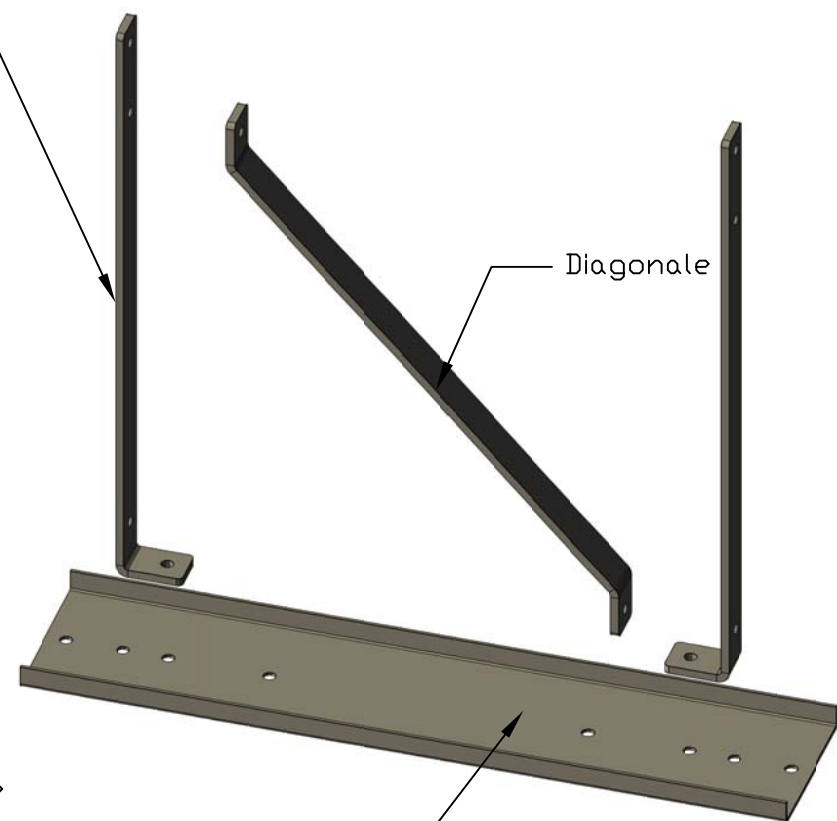


Tabouret d'ancrage
assemblé



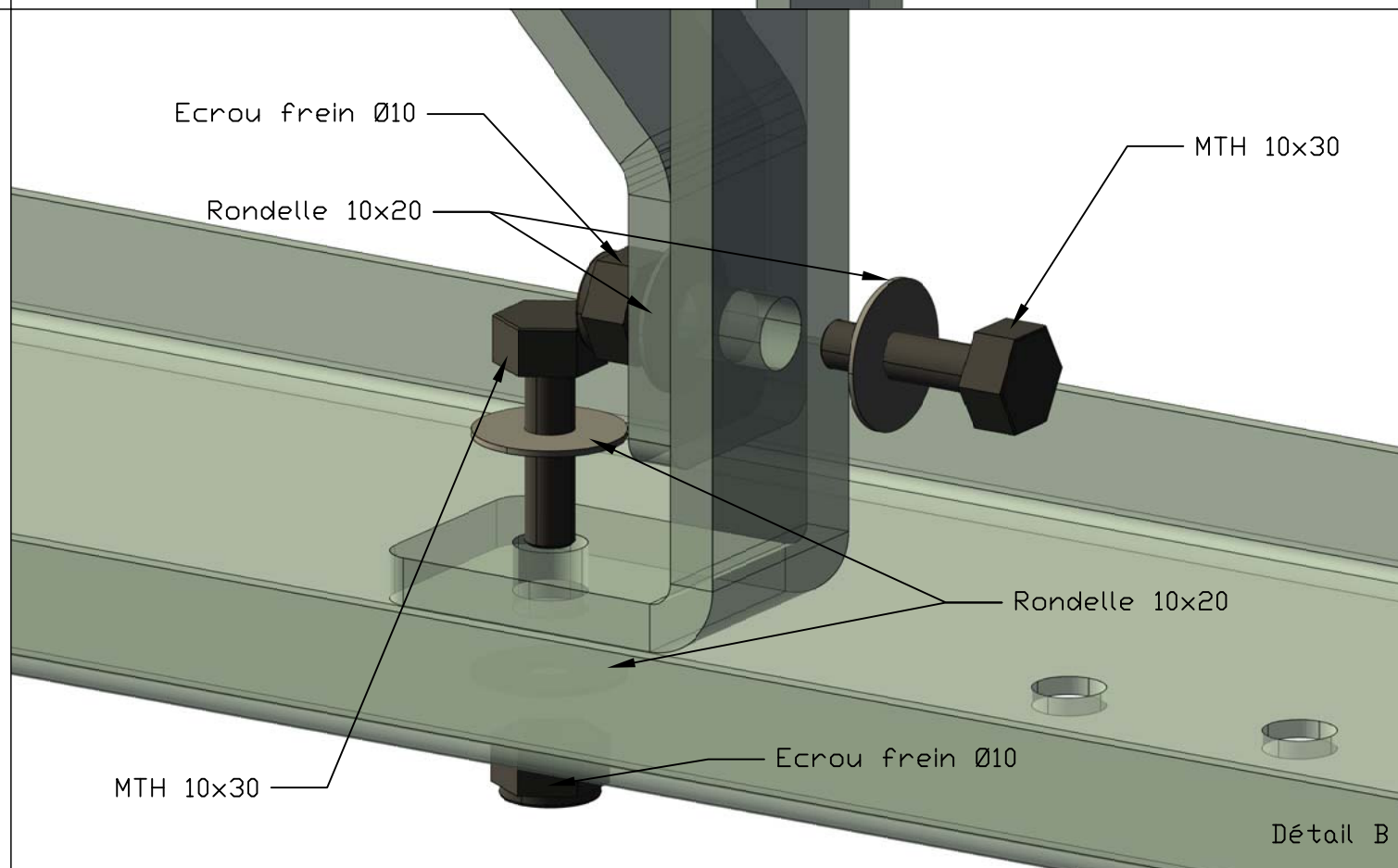
Détail A

Plat d'ancrage




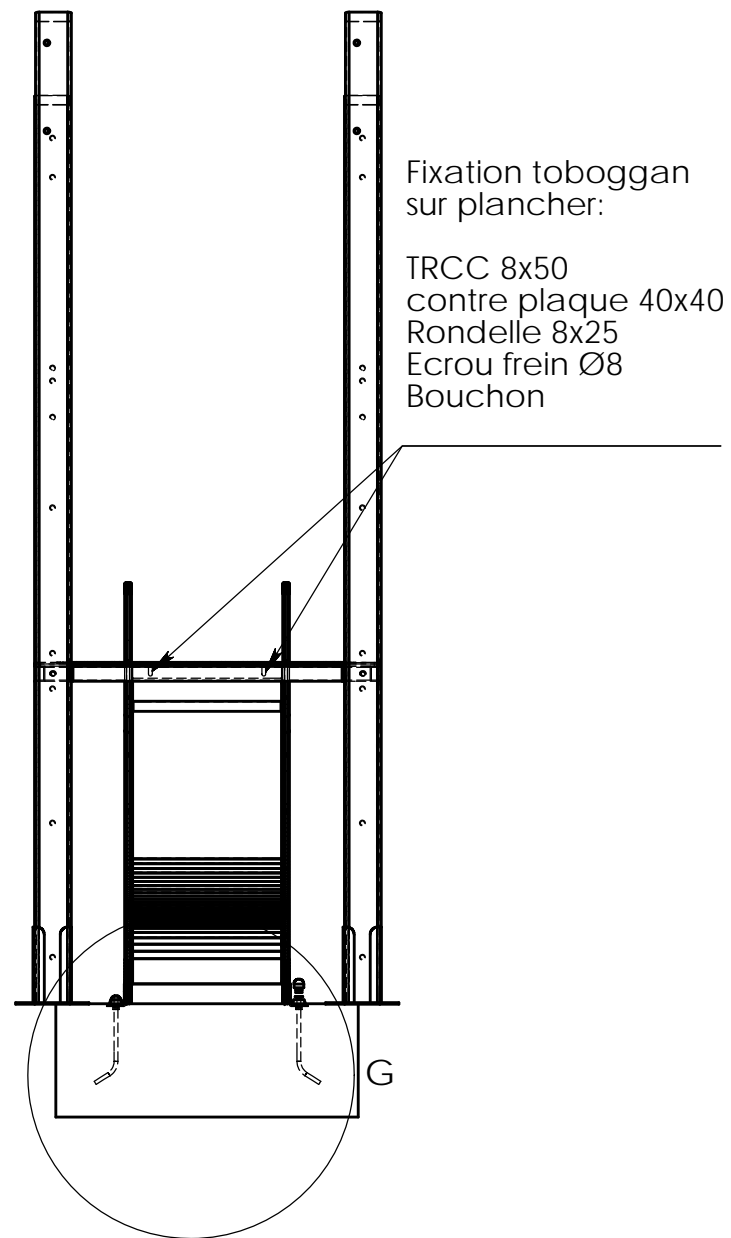
Tabouret d'ancrage
éclaté

Platine grand modèle

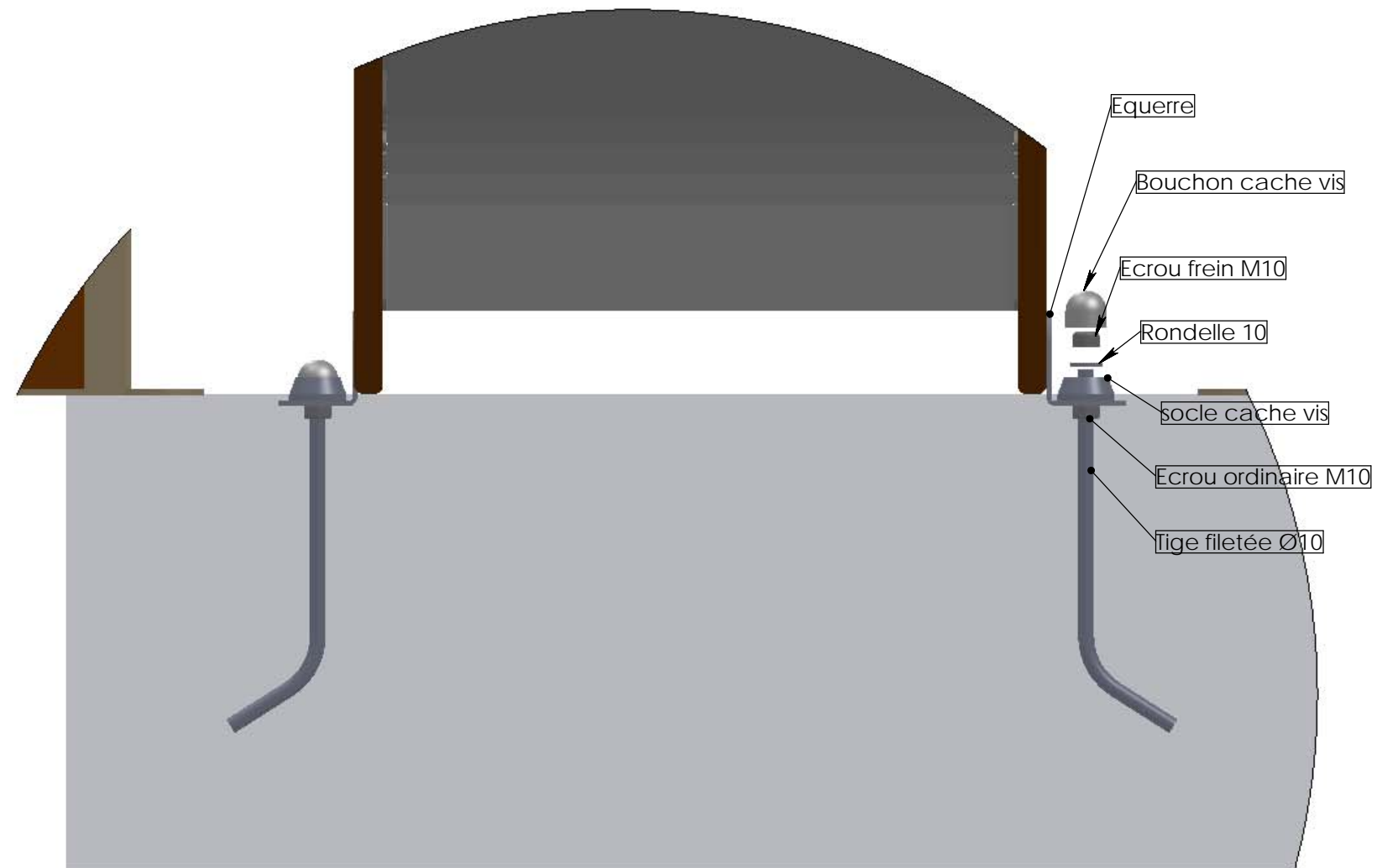


Détail B

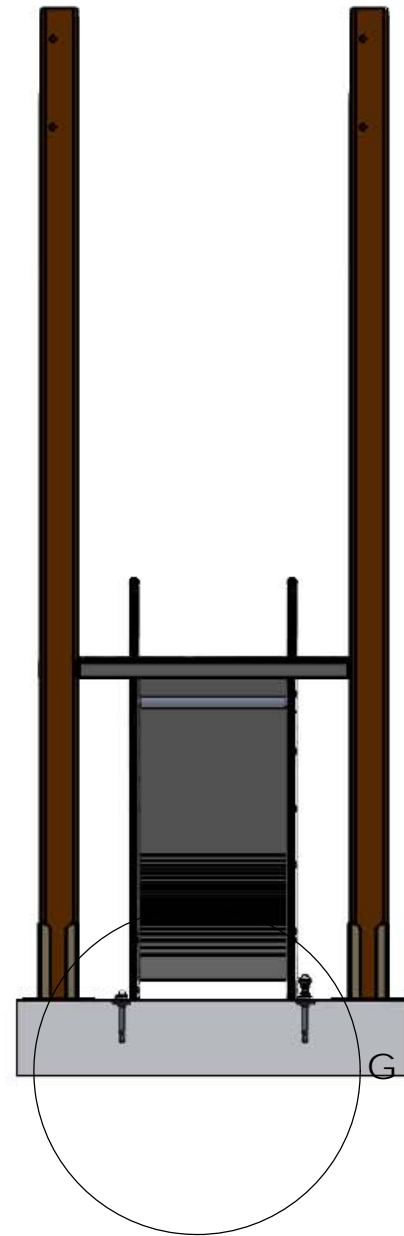
-	Date	-	-	Date	-	Matière	Designation.	Ech.	-	-	-	 jeux & équipements sportifs urbains Quartier de la gare 38470 L'Albenc - France www.transalp.fr info@transalp.fr Tel 04 76 64 75 18 Fax 04 76 64 79 79
-	Date	-	-	Date	-	⊕	Gamme.	Page	-	-	-	
-	Date	Dessiné par L.E.	-	Date	-		plan.	réf com.	Ref.	-	-	
	15/12/11	Validé par:					Instruction de montage					
							B1bou-Modul kid-Atoll-Toboggan					
							Montage tabouret d'ancrage toboggan sol fluent					



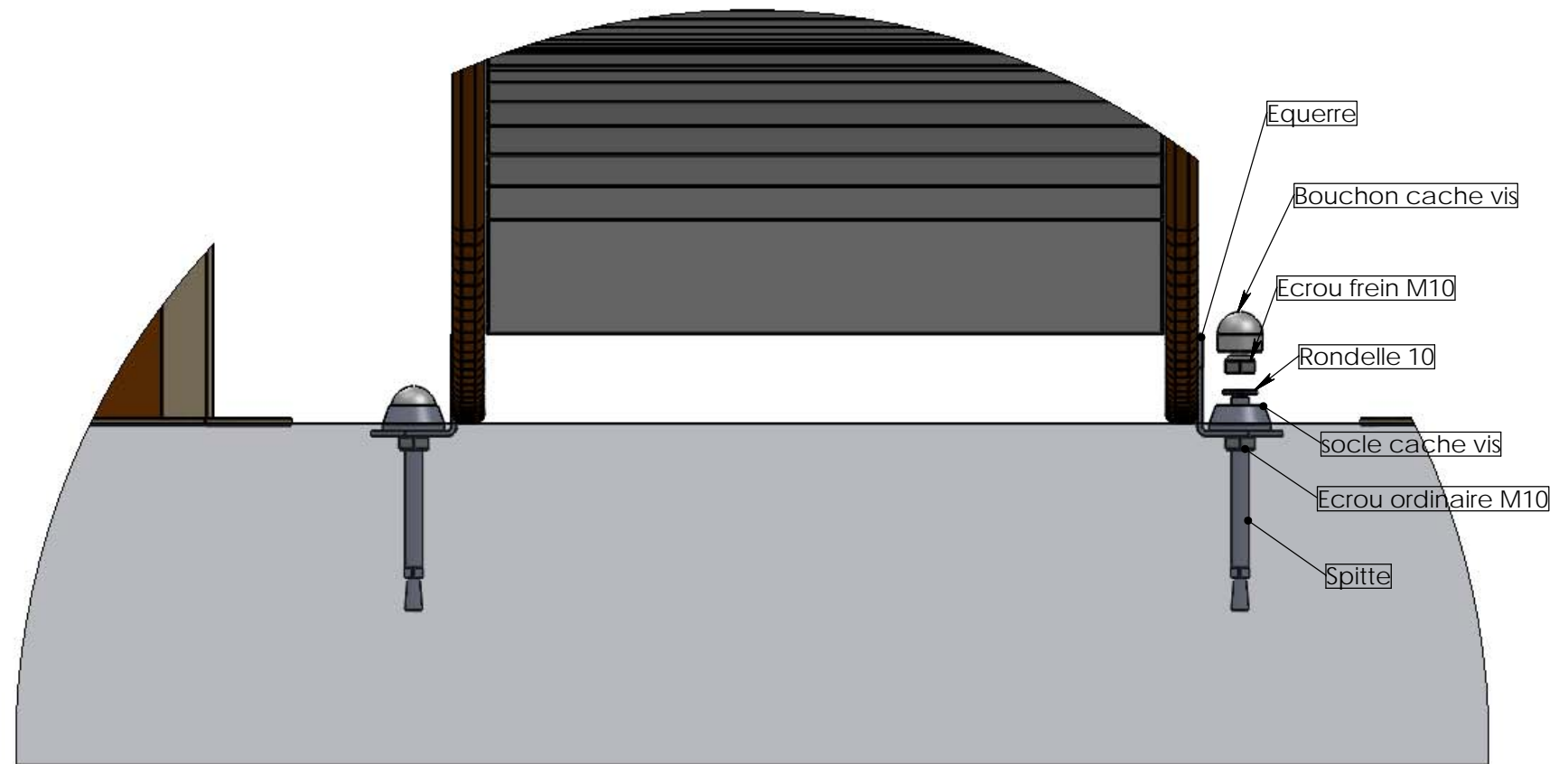
DÉTAIL G
ECHELLE 1 : 4



	Plan: Montage	Désignation: Scellement toboggan -300	IE:00
	Dessinateur: RT	Référence: --	A3 Ech: -
Matière: xxx	Date création: 18/03/2014	Ensemble: -	transalp <small>jeux & équipements sportifs urbains</small>
Couleur: xxx	TRANSALP Tel.:0476647518 Fax :0476647979 179, route de Faverges 38470 L'ALBENC	Gamme: Bibou structure	

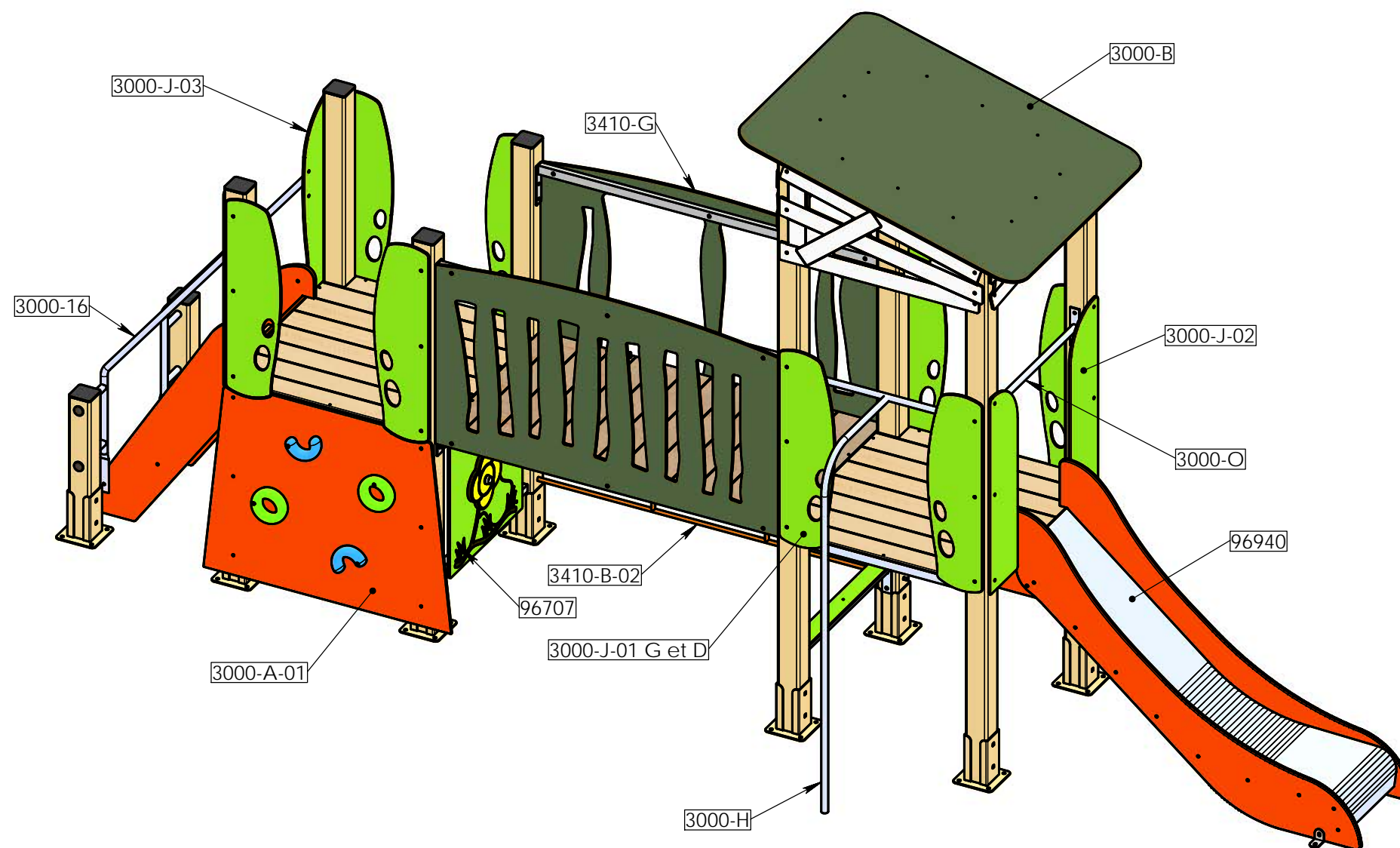


DÉTAIL G
ECHELLE 1 : 4



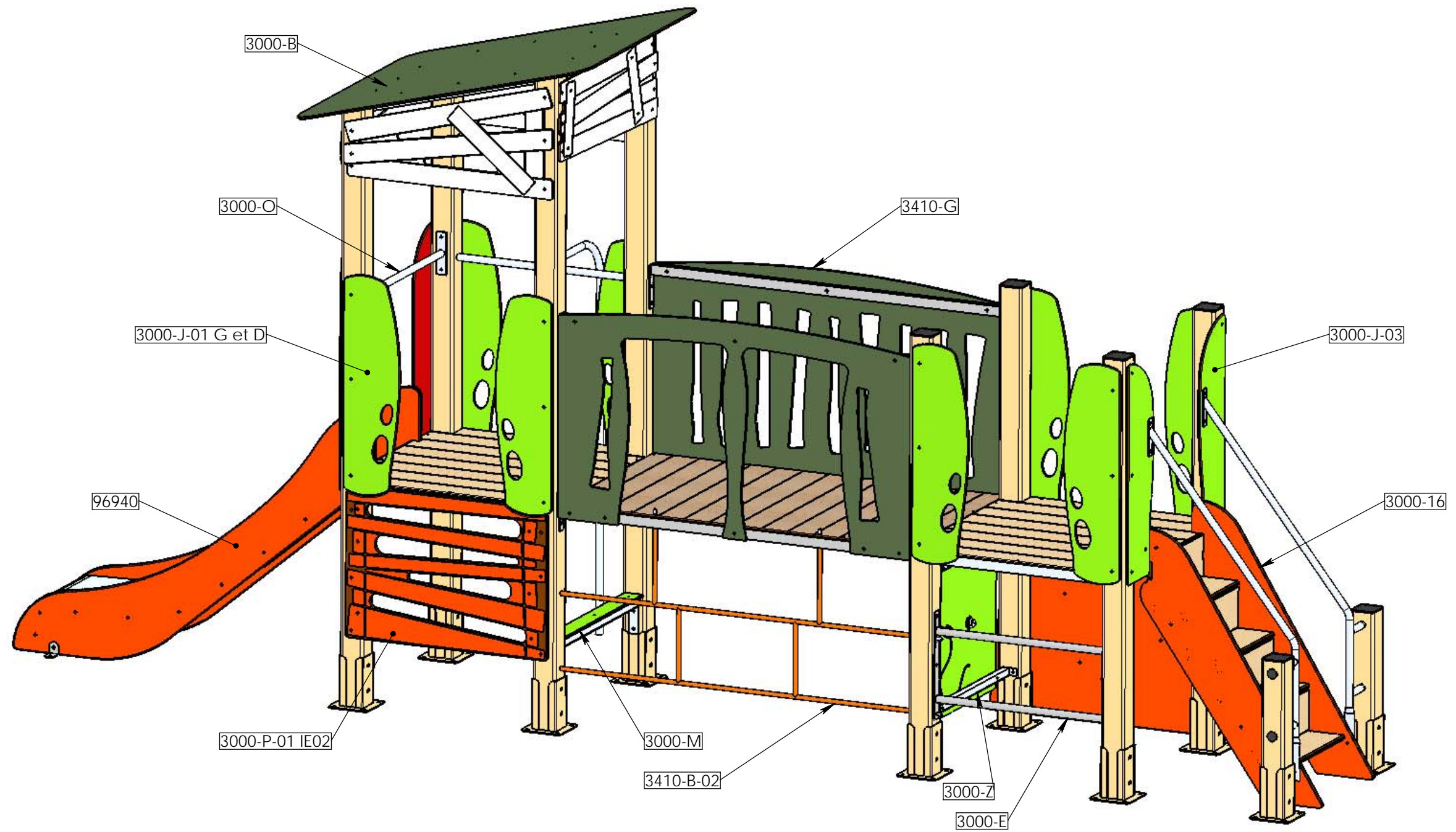
Plan: Montage	Désignation: Scellement toboggan sol béton	IE:00
Dessinateur: RT	Référence: --	A3 Ech: -
Matière: xxx	Date création: 18/03/2014	Ensemble: -
Couleur: xxx	TRANSALP Tel.:0476647518 Fax :0476647979 179, route de Faverge 38470 L'ALBENC	Gamme: Bibou structure

Numéro de pièce	Description	Qté	Couleur
3000-16-E	Escalier Pirates HPL	1	
3000-16-E-01	Limon HPL	1	Orange
3000-16-E-02	Contre marche supérieure	1	Bois
3000-16-E-04	Marche et contre marche	7	Bois
3000-16-E-03	Limon HPL	1	Orange
3000-16-A	Garde corps gauche	1	
3000-16-B	Garde corps droit	1	
3000-A-01	mur d'escalade 0.90m	1	Orange
3000-B	TOITURE	1	
3000-B-01	HPL toiture	1	Vert 515
3000-B-02	HPL DECOR	1	Blanc
3000-B-05	HPL DECOR	1	Blanc
3000-B-03	HPL DECOR	1	Blanc
3000-B-04	HPL DECOR	1	Blanc
3000-E	échelle 2 barreaux	1	
3000-F	plancher pirates	2	
3000-F-08	HPL plancher pirates	1	Bois
3000-H	mât de pompier 0.90m	1	
3000-J-01 G et D	ensemble joues centrées	4	
3000-J-01-D	joue centrée droite	1	Vert
3000-J-01-G	joue centrée gauche	1	Vert
3000-M	banquette pirates	1	
3000-M-01	HPL banquette	1	Vert
3000-O	tube garde corps pirates	1	
3000-Z	tube fixation panneaux	2	
3410-G	passerelle plate pirates	1	
3410-C-06	HPL plancher passerelle plate	1	Bois
3740-L-07	HPL balustrade passerelle plate	1	Vert 515
3410-G-01	HPL balustrade passerelle plate	1	Vert 515
3410-C-A	CHASSIS	1	
3410-C-B	SUPPORT BALUSTRADE	2	
96707	Panneau Fleur et Abeille	1	
96707-06	Panneau support	1	Vert
96940	toboggan 0.90m	1	
96940-02	joue tobo 0.90m	2	Orange
3000-J-02	joue départ tobo pirates	2	Vert
3000-J-03	joue pour escalier Pirates	2	Vert
3000-P-01	HPL échelle à grimper 0.90m	1	Orange
3410-B-02	Filet sous passerelle 0.90m	1	Orange
Bouchon plastique	bouchon Ø 35	4	Noir
bouchon plastique 95x95		6	Noir
insert M8		107	
platine scellement		10	



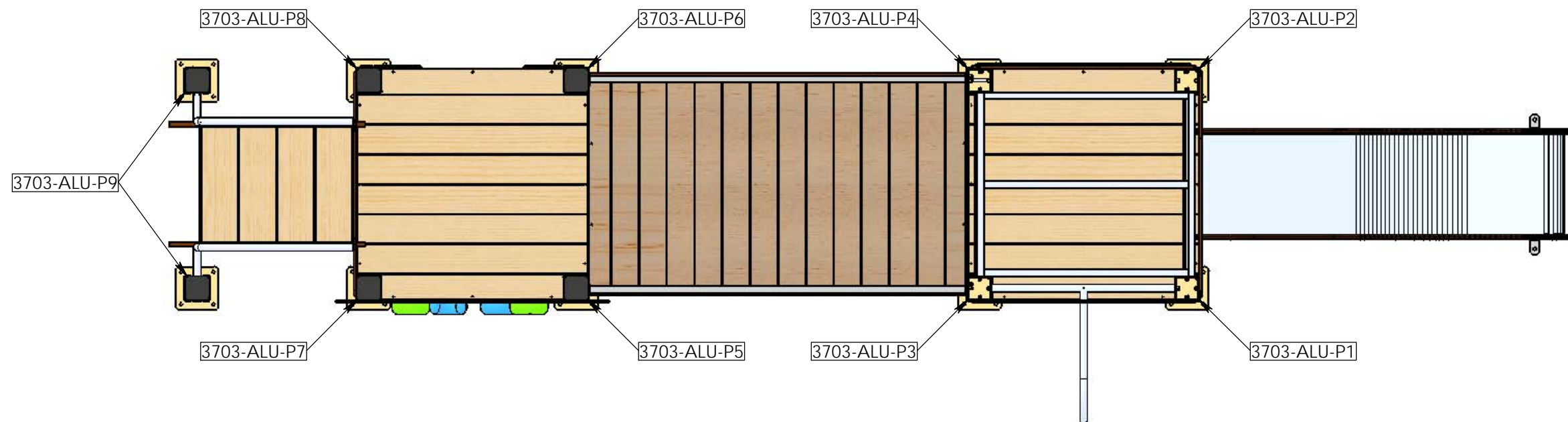
REV.	DESCRIPTION	DATE	Dessinateur
4	Passé couleurs en charte Nature	05/11/2018	TC
3	Remplacé traversée 3410-C par 3410-G (avec barre verticale sur HPL sur filet)	15/09/2016	TC
2	Ajouté un trou lamé sur P8 pour fixation échelle	30/09/2013	TC
1	Ajouté deux trous lamés sur P6 et P8 pour fixation échelle	30/09/2013	TC

Plan: FABRICATION	Désignation: Ma Cabane 2 Tours	IE:04 A3 Ech: 1/
Dessinateur: TC	Référence: .	
Matière: xxx	Date création: 9/09/2013	transalp jeux & équipements sportifs urbains
Couleur: xxx	TRANSALP Tel.:0476647518 Fax :0476647979 Quartier de la gare 38470 L'ALBENC	




Plan: FABRICATION	Désignation: Ma Cabane 2 Tours	IE:04 A3 Ech: 1/
Dessinateur: TC	Référence:	
Matière: xxx	Date création: 9/09/2013	3703-ALU BIBOU STRUCTURES
Couleur: xxx	TRANSALP Tel.:0476647518 Fax :0476647979 Quartier de la gare 38470 L'ALBENC	

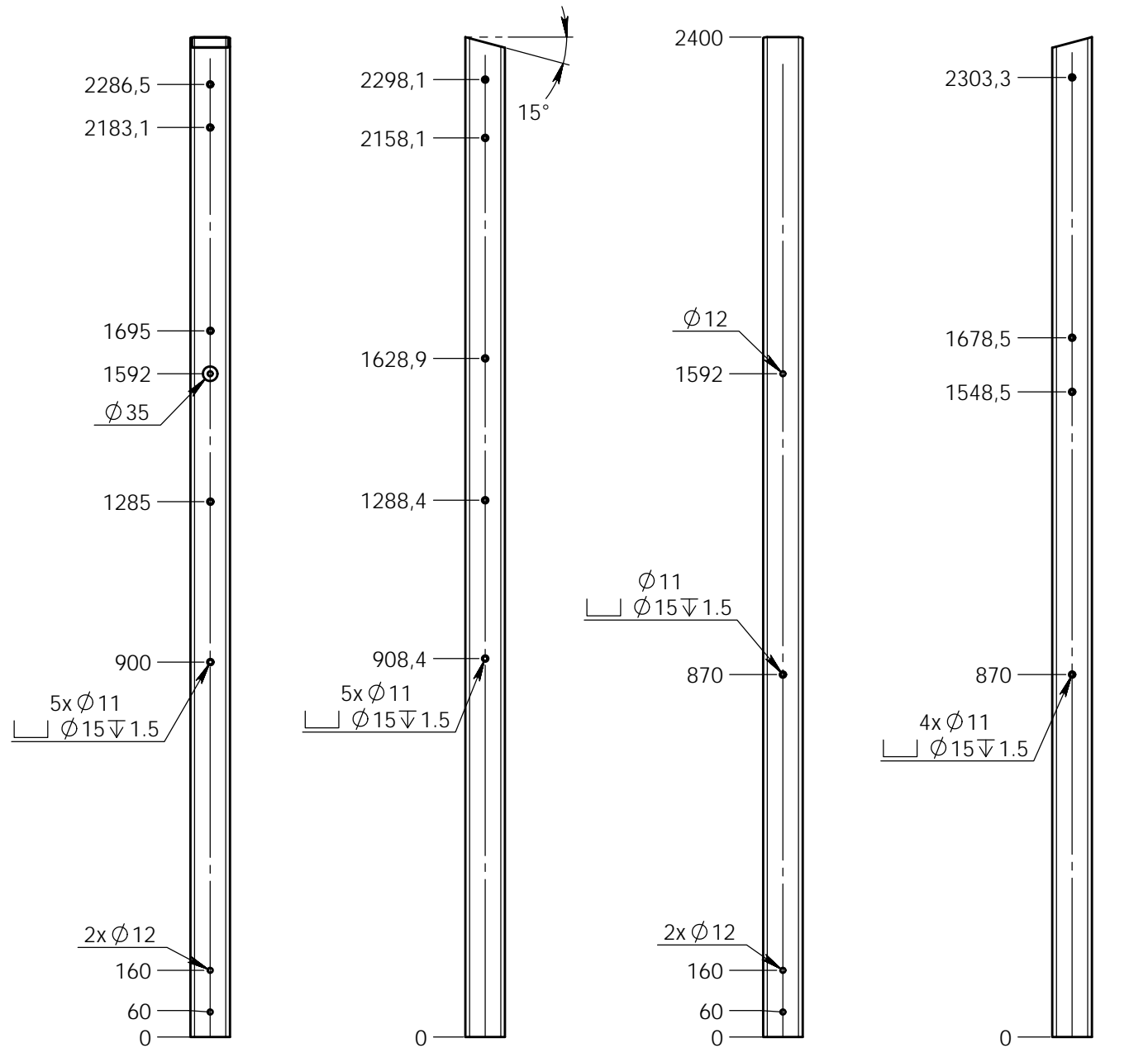
transalp
jeux & équipements sportifs urbains



↑
VUE DE FACE

	Plan: FABRICATION	Désignation: Ma Cabane 2 Tours	IE:04
	Dessinateur: TC	Référence: Repérage des poteaux	A3 Ech: 1/
Matière: xxx	Date création: 9/09/2013	Ensemble: 3703-ALU	 jeux & équipements sportifs urbains
Couleur: xxx	TRANSALP Tel.:0476647518 Fax :0476647979 Quartier de la gare 38470 L'ALBENC	Gamme: BIBOU STRUCTURES	

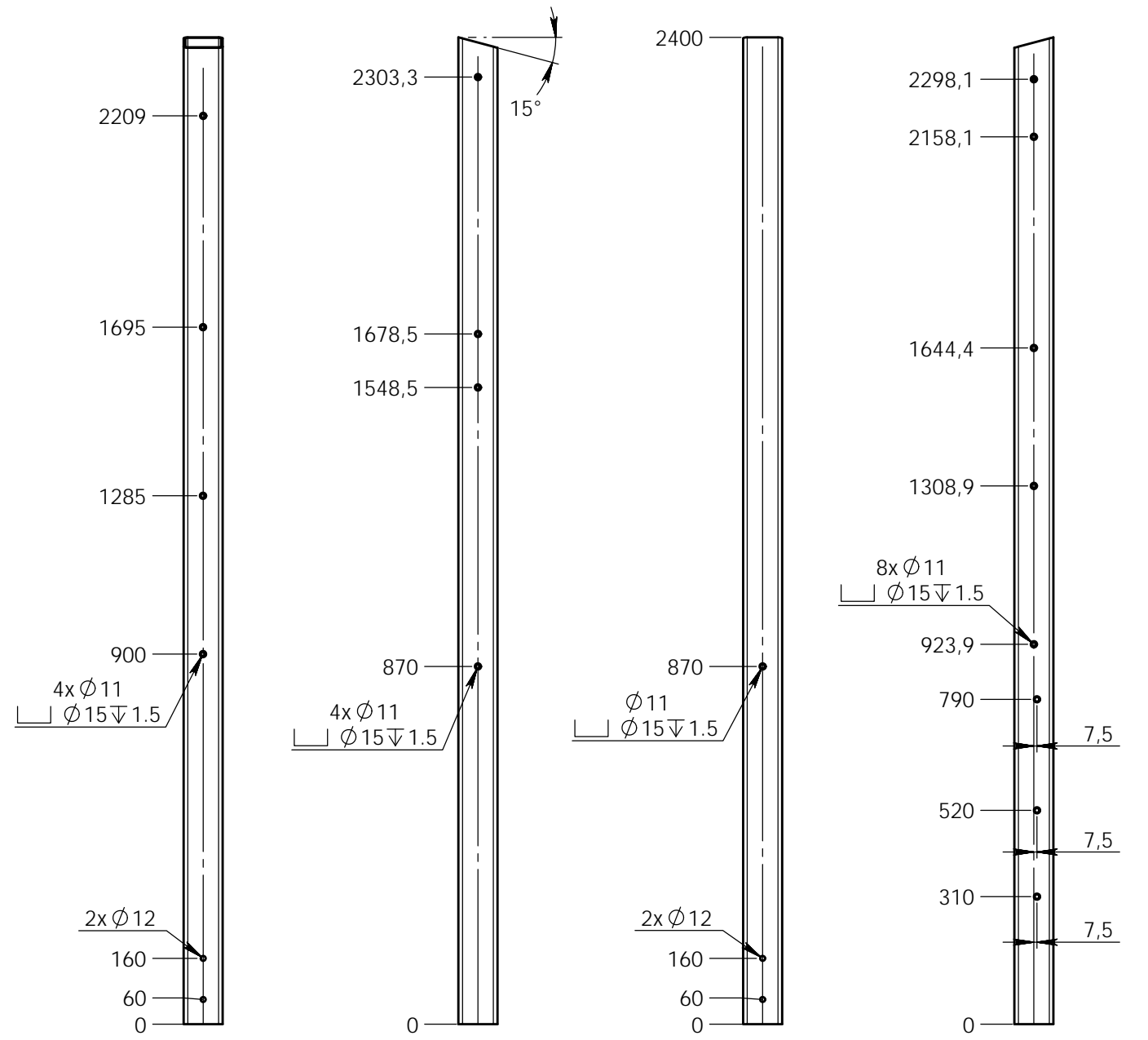
3703-ALU-P1



Vue de face

Vue arrière

3703-ALU-P2

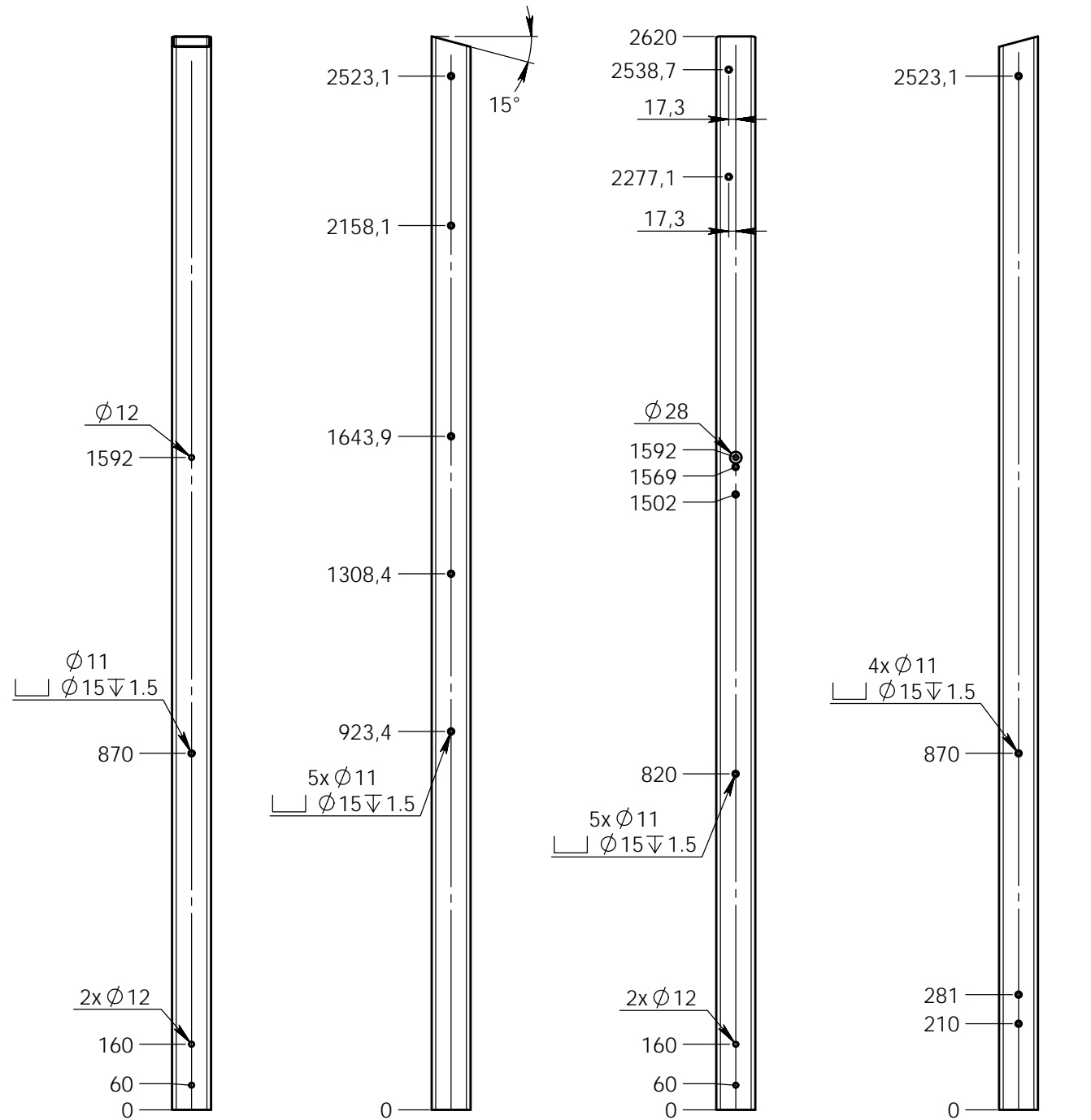


Vue de face

Vue arrière

Matière: Alu 95x95x4	Plan: FABRICATION	Désignation: Ma Cabane 2 Tours	IE:04 A3 Ech: 1/
	Dessinateur: TC	Référence: Détail des poteaux	
Couleur: xxx	Date création: 9/09/2013	Ensemble: 3703-ALU	transalp jeux & équipements sportifs urbains
	TRANSALP Tel.:0476647518 Fax :0476647979 Quartier de la gare 38470 L'ALBENC	Gamme: BIBOU STRUCTURES	

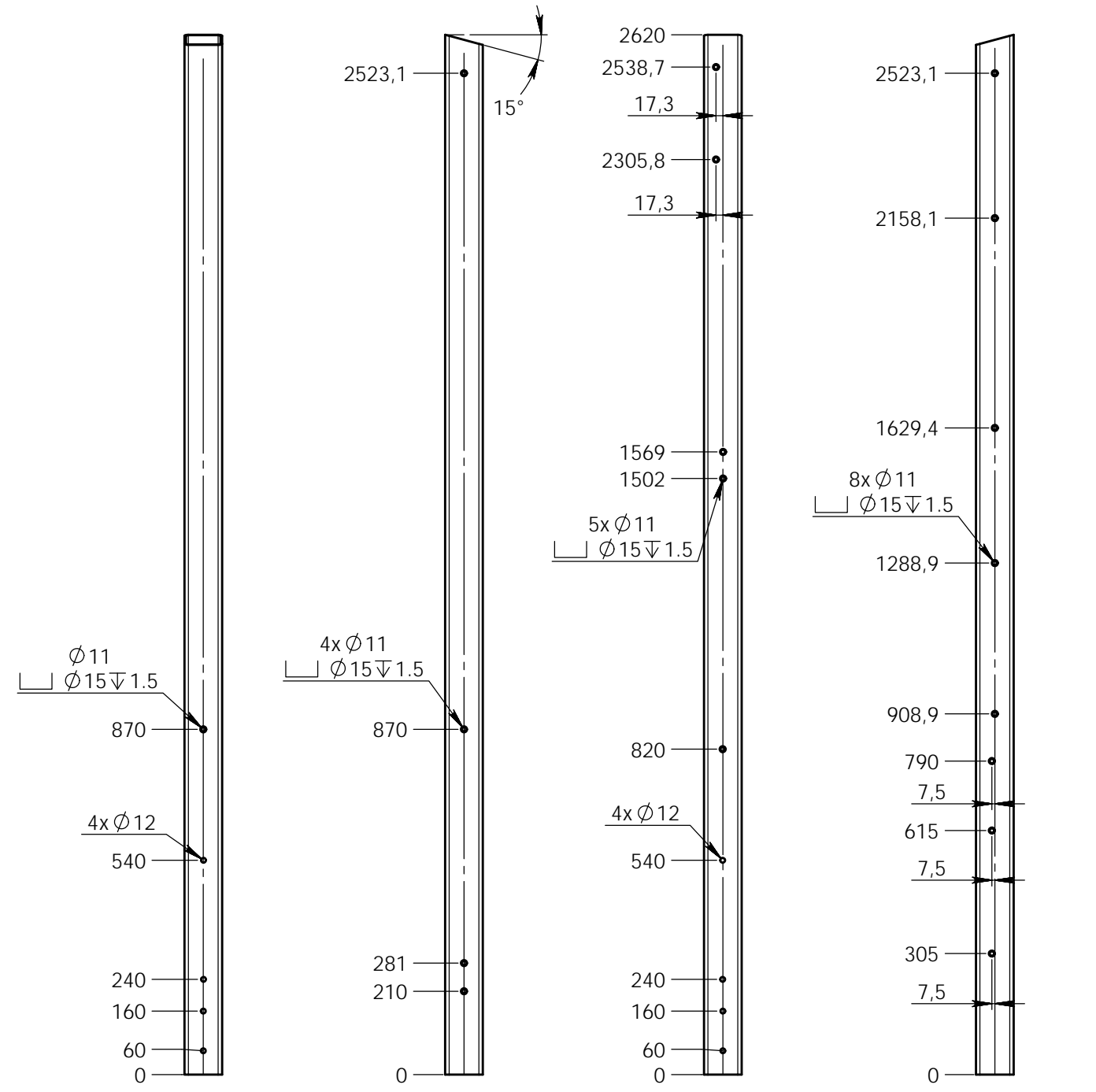
3703-ALU-P3



VUE DE FACE

VUE ARRIERE

3703-ALU-P4

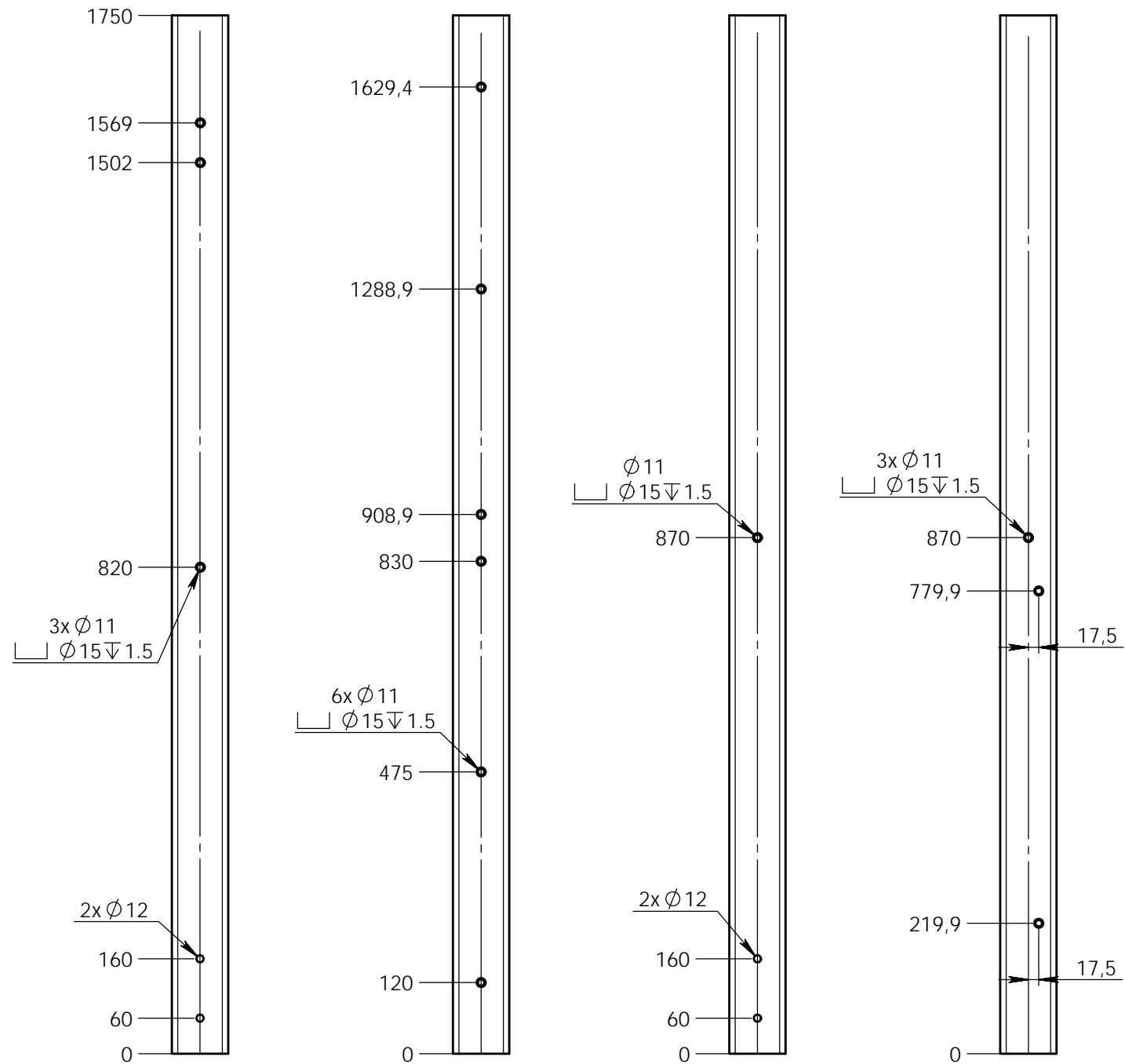


VUE DE FACE

VUE ARRIERE

Plan: FABRICATION	Désignation: Ma Cabane 2 Tours	IE:04 A3 Ech: 1/
Dessinateur: TC	Référence: Détail des poteaux	
Matière: Alu 95x95x4	Date création: 9/09/2013	transalp <small>jeux & équipements sportifs urbains</small>
Couleur: xxx	TRANSALP Tel.:0476647518 Fax :0476647979 Quartier de la gare 38470 L'ALBENC	
	Ensemble: 3703-ALU	
	Gamme: BIBOU STRUCTURES	

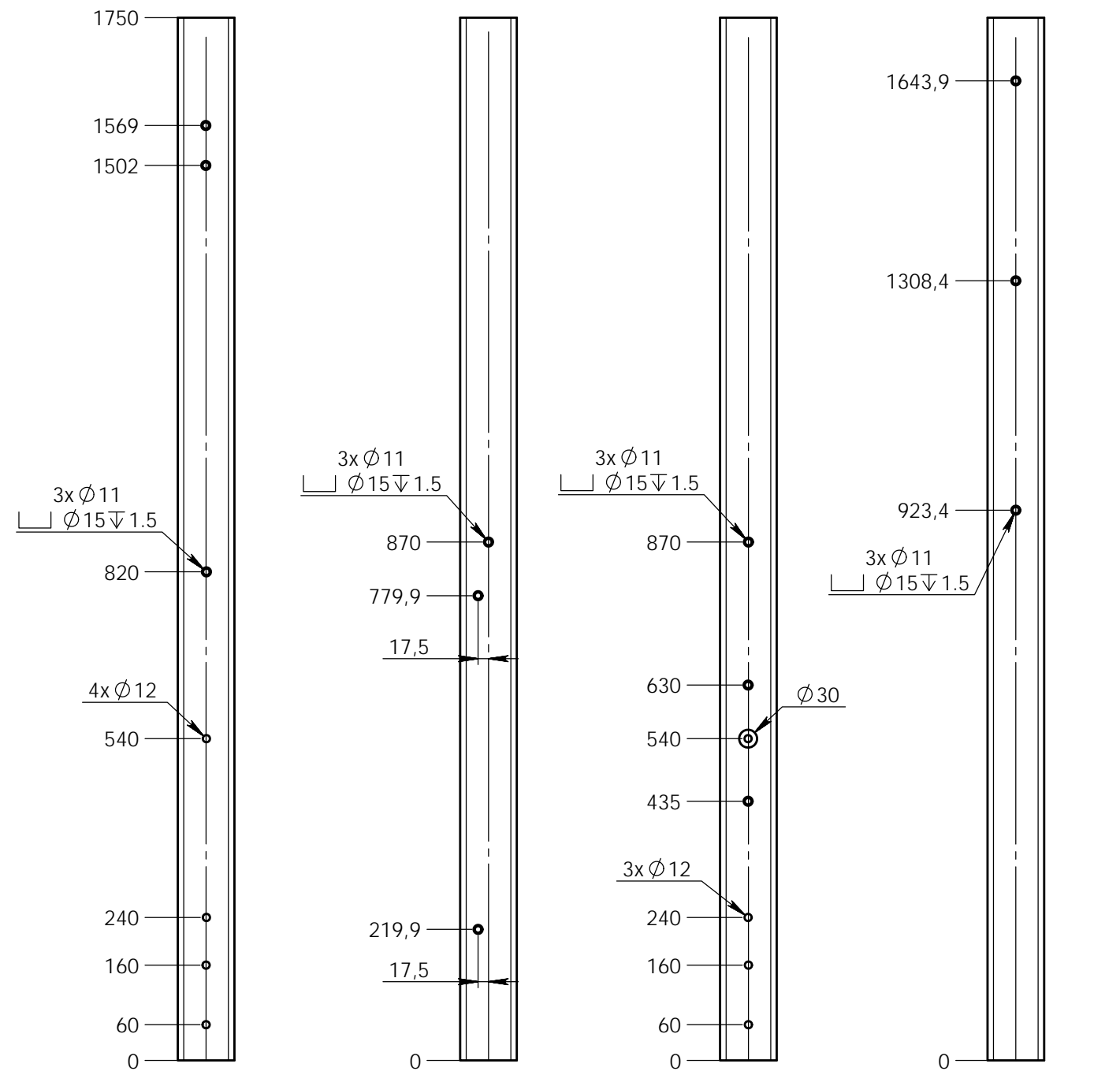
3703-ALU-P5



VUE DE FACE

VUE ARRIERE

3703-ALU-P6

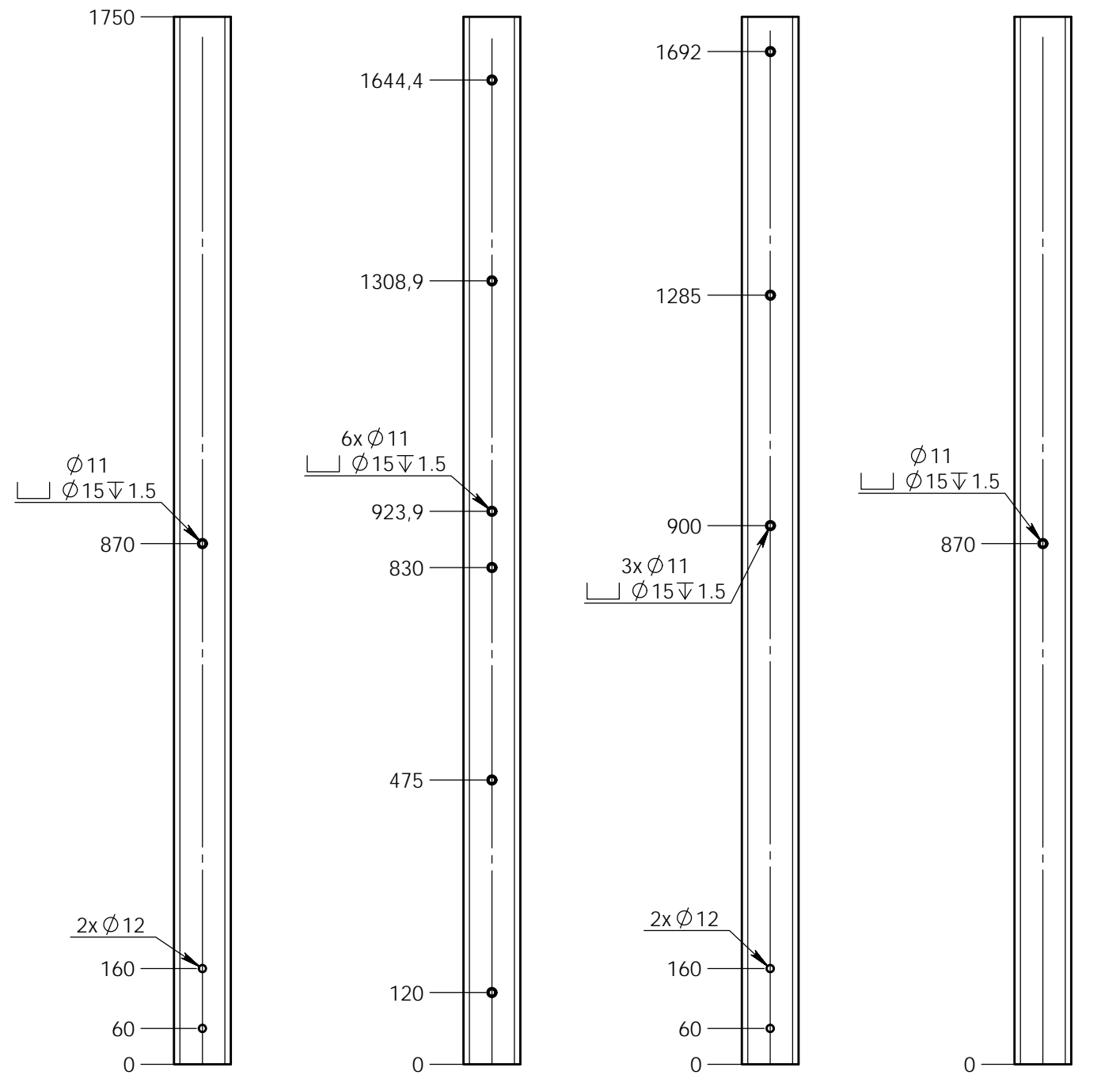


VUE DE FACE

VUE ARRIERE

Plan: FABRICATION	Désignation: Ma Cabane 2 Tours	IE:04 A3 Ech: 1/
Dessinateur: TC	Référence: Détail des poteaux	
Matière: Alu 95x95x4	Date création: 9/09/2013	transalp <small>jeux & équipements sportifs urbains</small>
Couleur: xxx	TRANSALP Tel.:0476647518 Fax :0476647979 Quartier de la gare 38470 L'ALBENC	
	Ensemble: 3703-ALU	
	Gamme: BIBOU STRUCTURES	

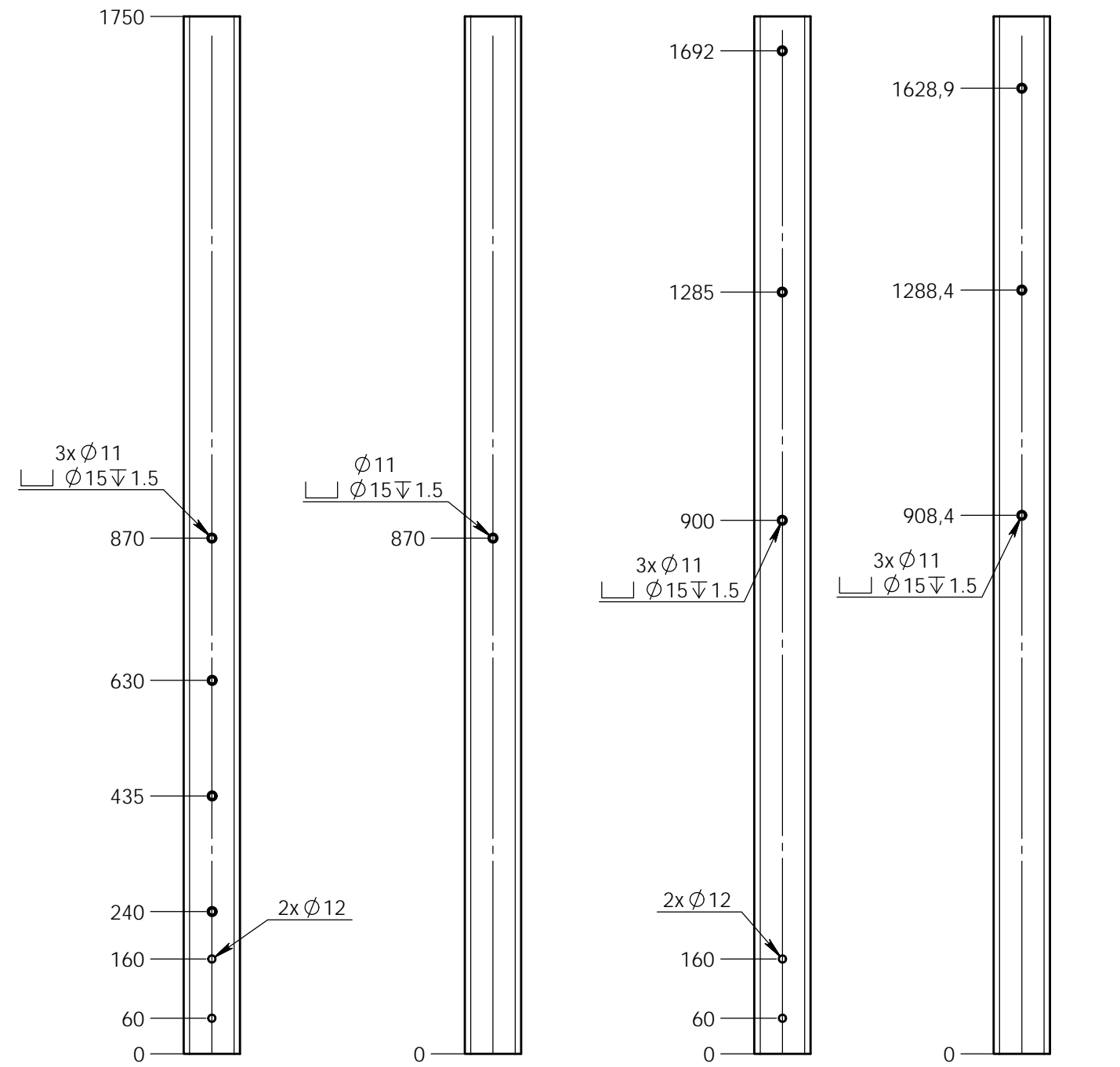
3703-ALU-P7



VUE DE FACE

VUE ARRIERE

3703-ALU-P8



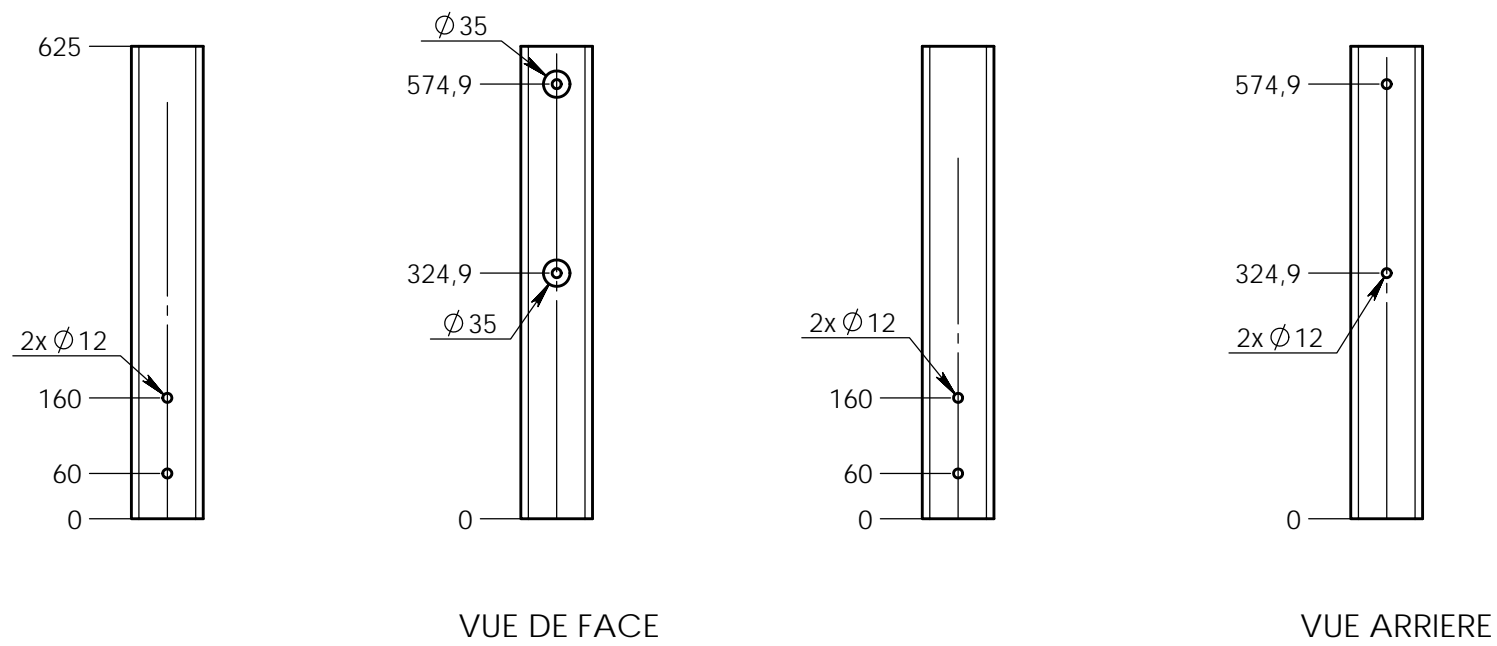
VUE DE FACE

VUE ARRIERE

Plan: FABRICATION	Désignation: Ma Cabane 2 Tours	IE:04 A3 Ech: 1/
Dessinateur: TC	Référence: Détail des poteaux	
Matière: Alu 95x95x4	Date création: 9/09/2013	Ensemble: 3703-ALU
Couleur: xxx	TRANSALP Tel.:0476647518 Fax :0476647979 Quartier de la gare 38470 L'ALBENC	Gamme: BIBOU STRUCTURES

transalp
jeux & équipements sportifs urbains

3703-ALU-P9



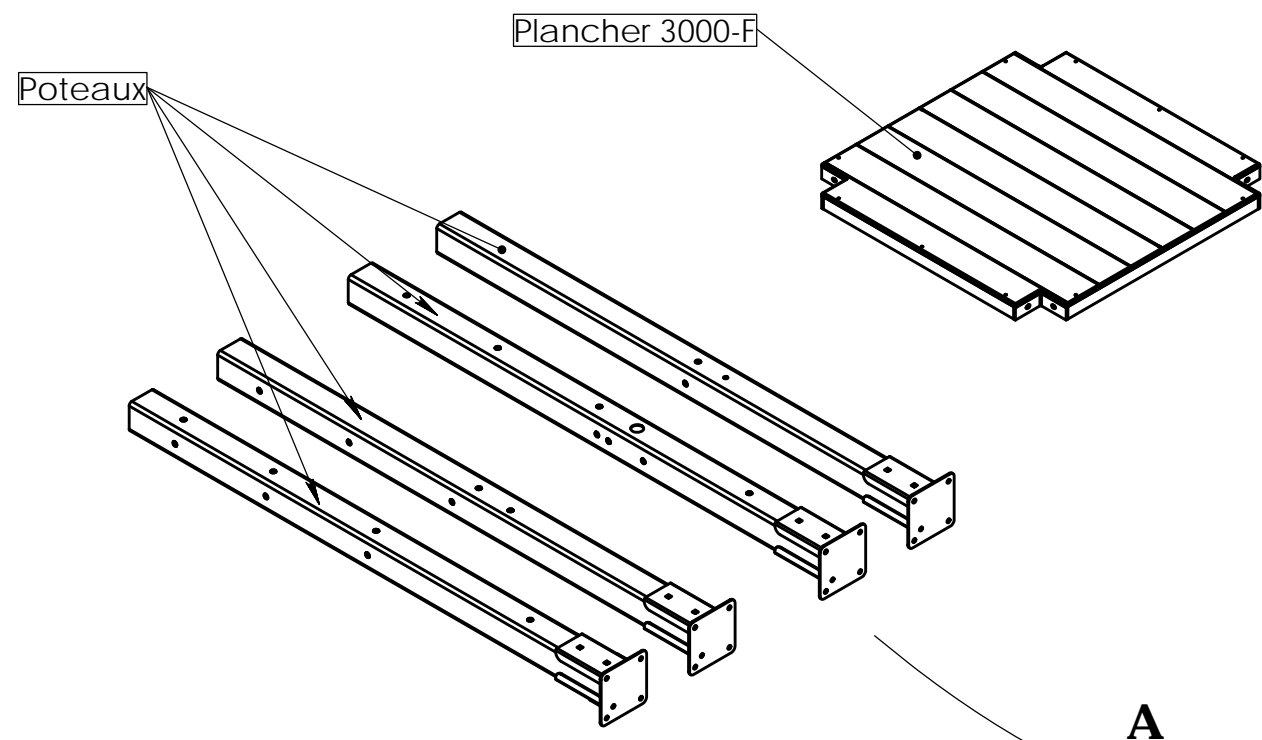
VUE DE FACE

VUE ARRIERE

	Plan: FABRICATION	Désignation: Ma Cabane 2 Tours	IE:04
	Dessinateur: TC	Référence: Détail des poteaux	A3 Ech: 1/
Matière: Alu 95x95x4	Date création: 9/09/2013	Ensemble: 3703-ALU	transalp <small>jeux & équipements sportifs urbains</small>
Couleur: xxx	TRANSALP Tel.:0476647518 Fax :0476647979 Quartier de la gare 38470 L'ALBENC	Gamme: BIBOU STRUCTURES	

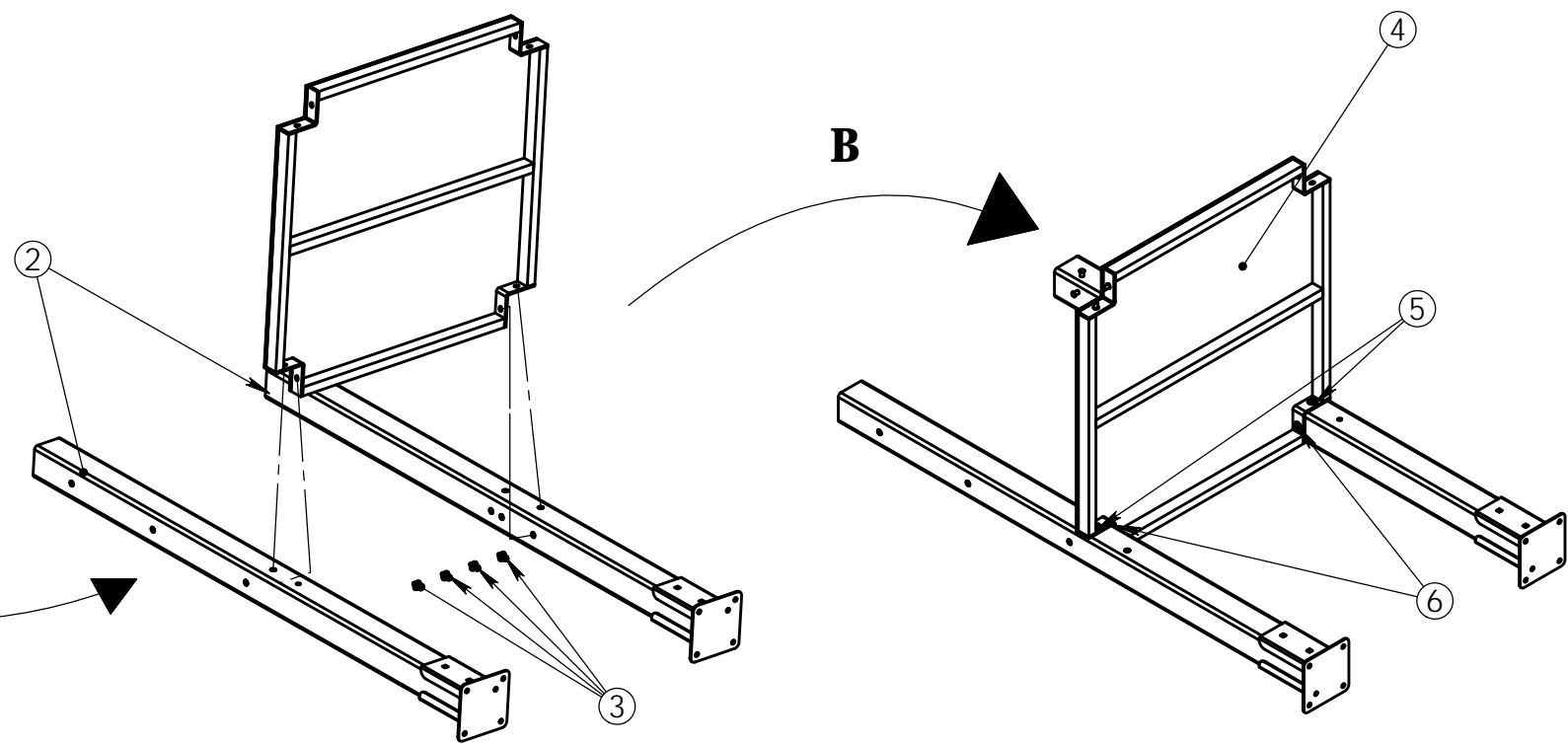
Instructions de montage :

1. Identifier le plancher et les poteaux de celui-ci (voir doc. plan : référence des poteaux)



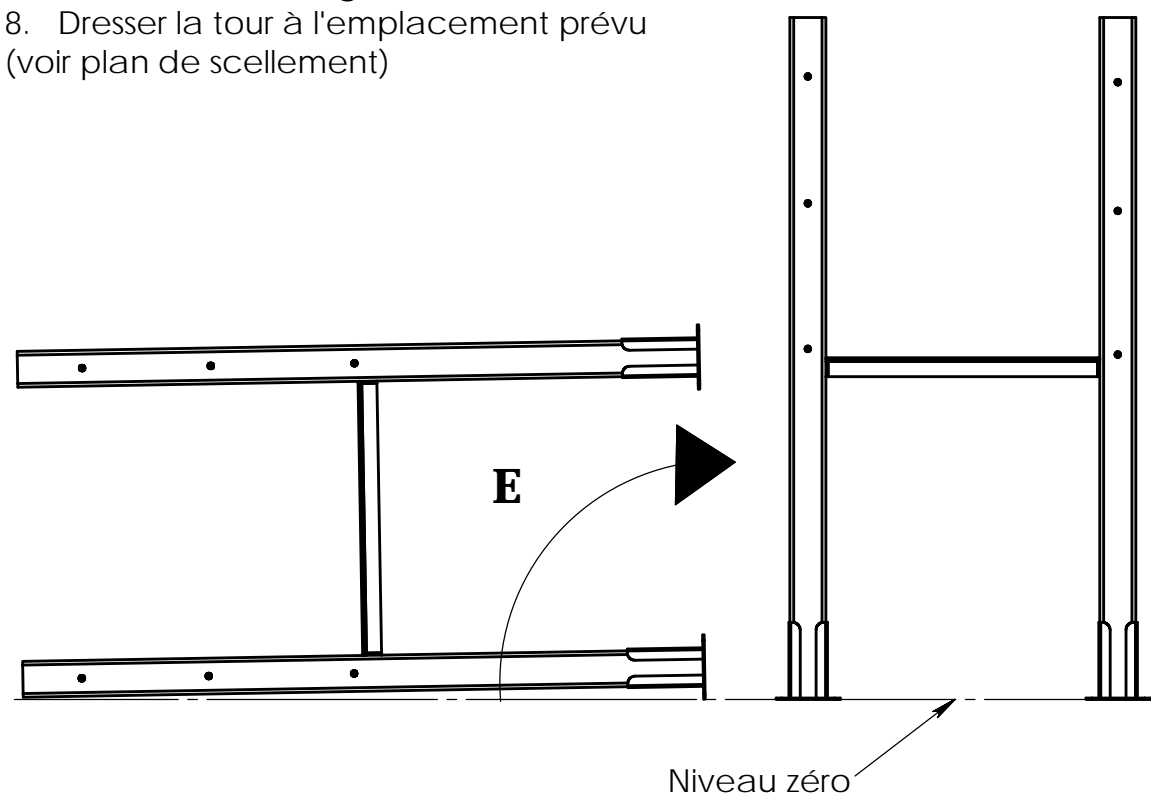
Instructions de montage :

2. Placer 2 poteaux au sol (ATTENTION à l'orientation de ceux-ci et aux autres éléments qui viendront se greffer dessus -voir plans avec références des pièces-)
3. Préparer 4 TBHC 8x30 + 4 rondelles 8x25.
4. Placer ensuite le plancher à la perpendiculaire des poteaux.
5. Visser ensuite une TBHC + rondelle sur chaque poteau, faire une amorce de serrage.
6. Visser ensuite les 2 autres vis + rondelles, faire une amorce de serrage.



Instructions de montage :

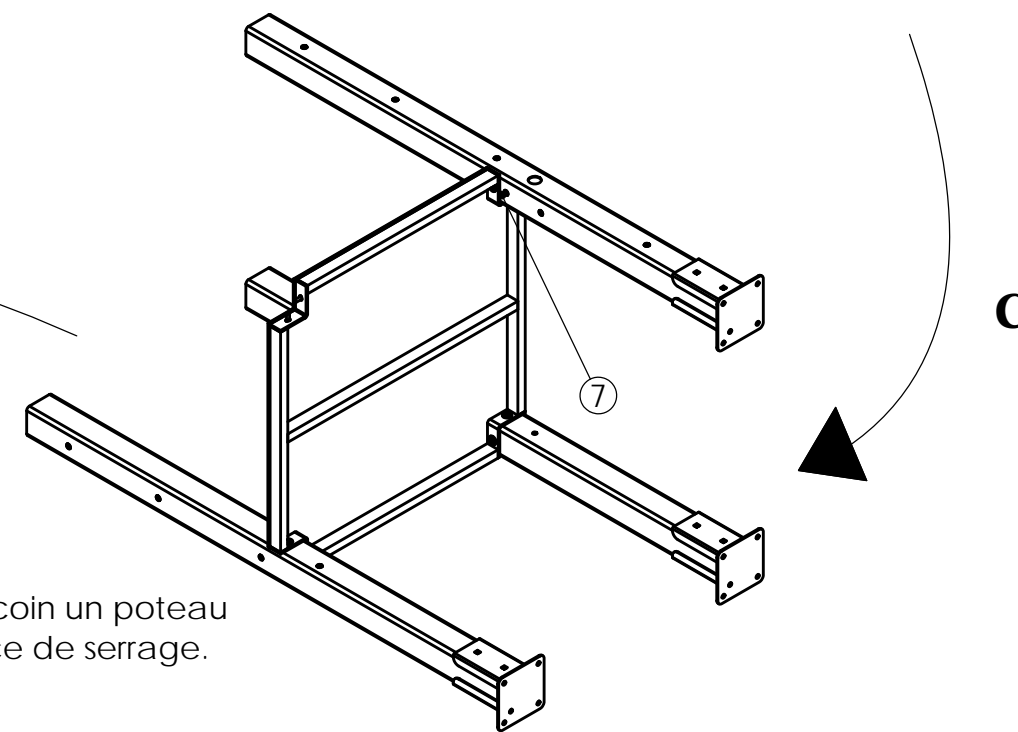
8. Dresser la tour à l'emplacement prévu (voir plan de scellement)



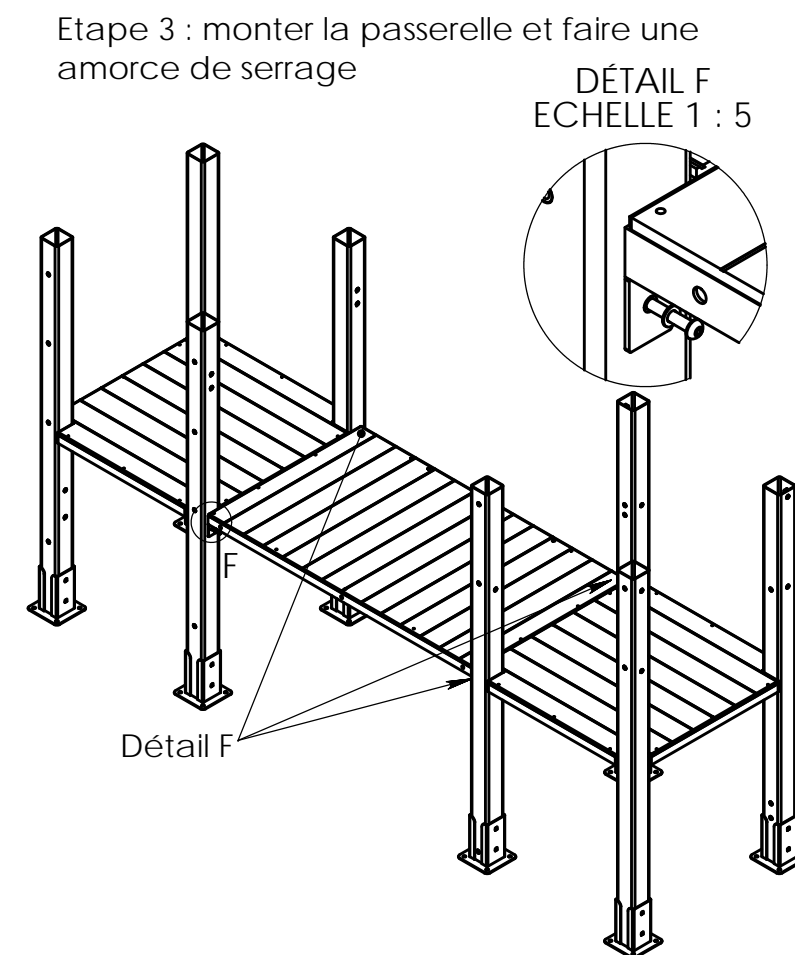
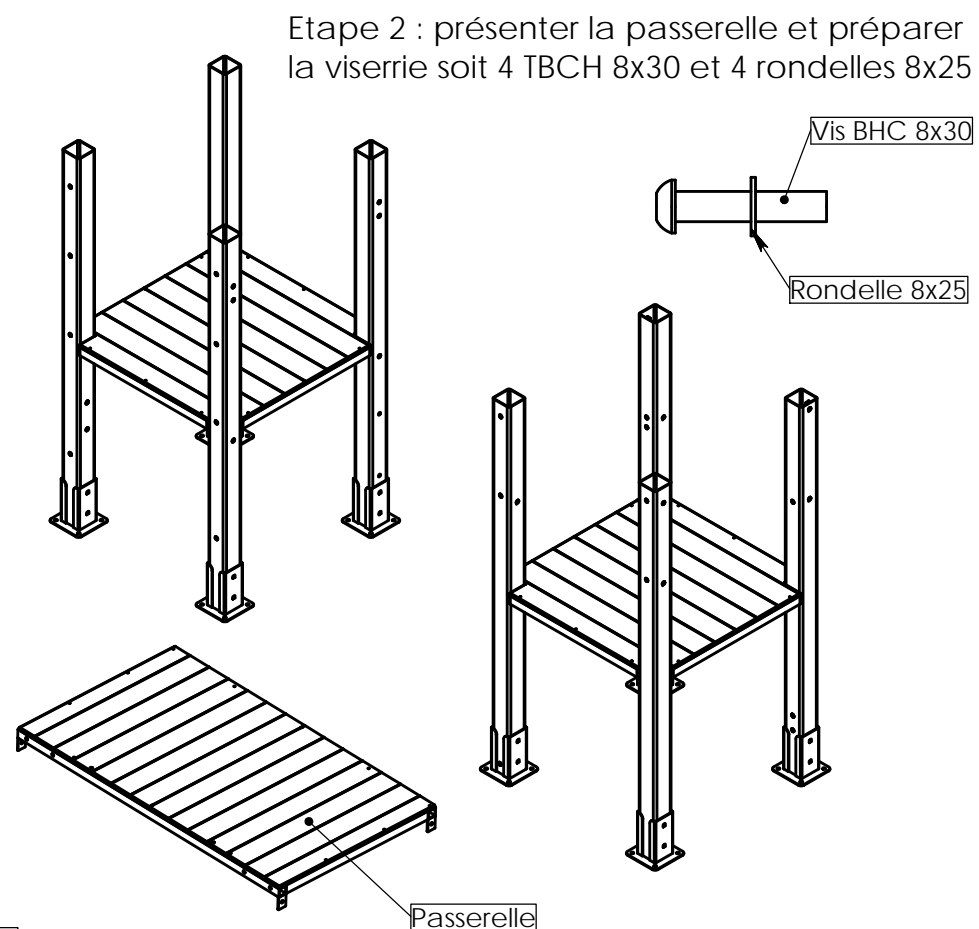
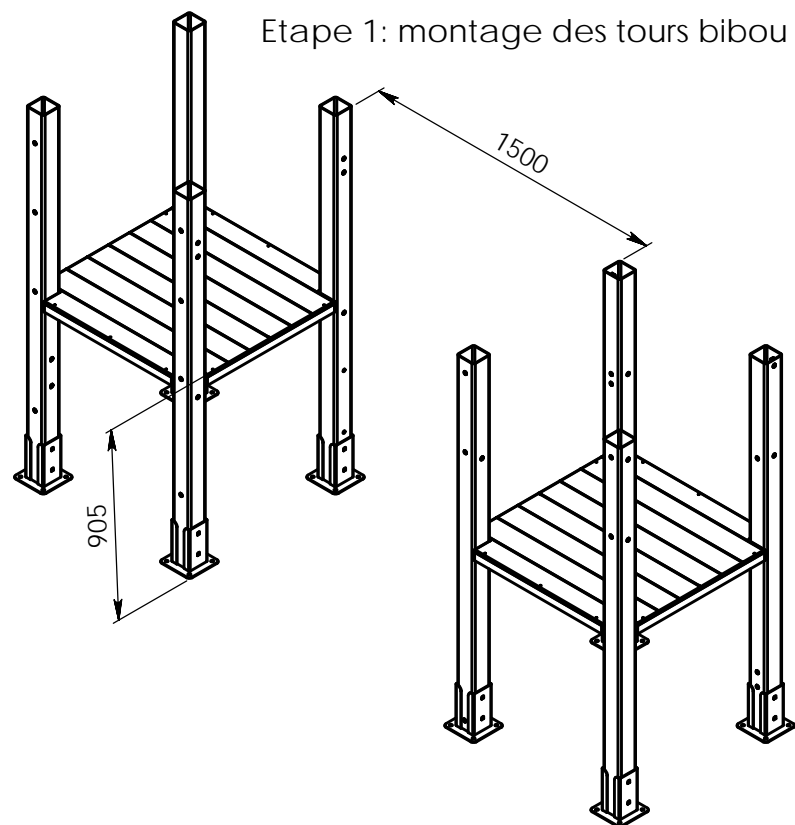
D

Instructions de montage :

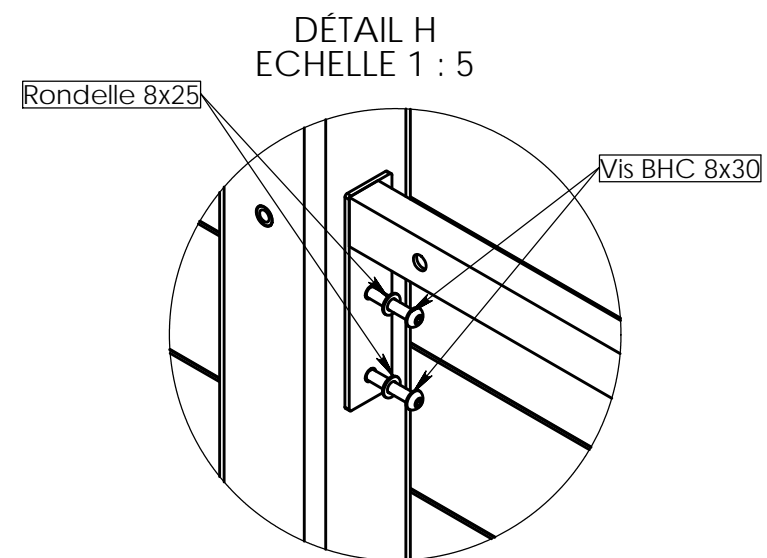
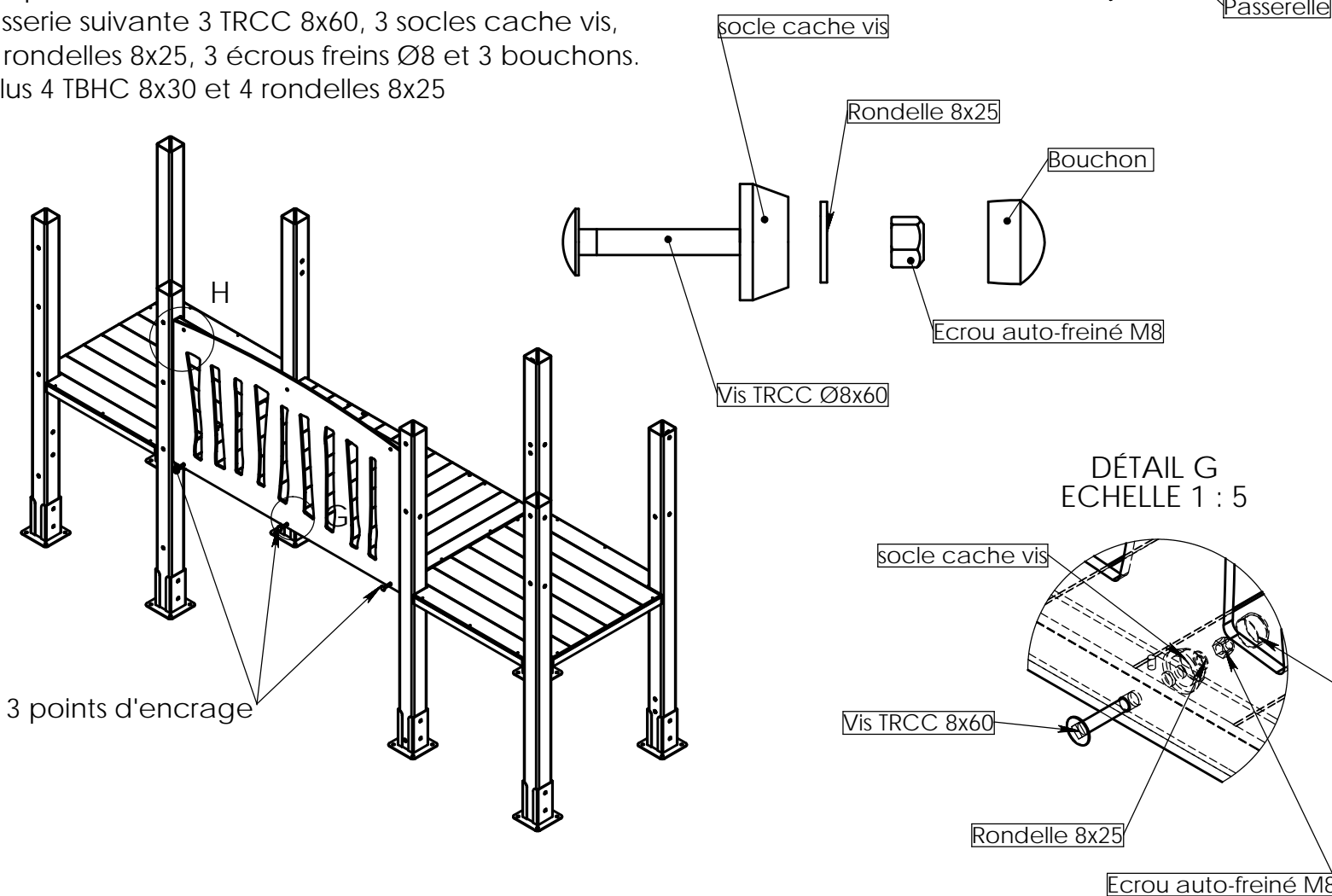
7. Placer ensuite à chaque coin un poteau et sa visserie, faire une amorce de serrage.



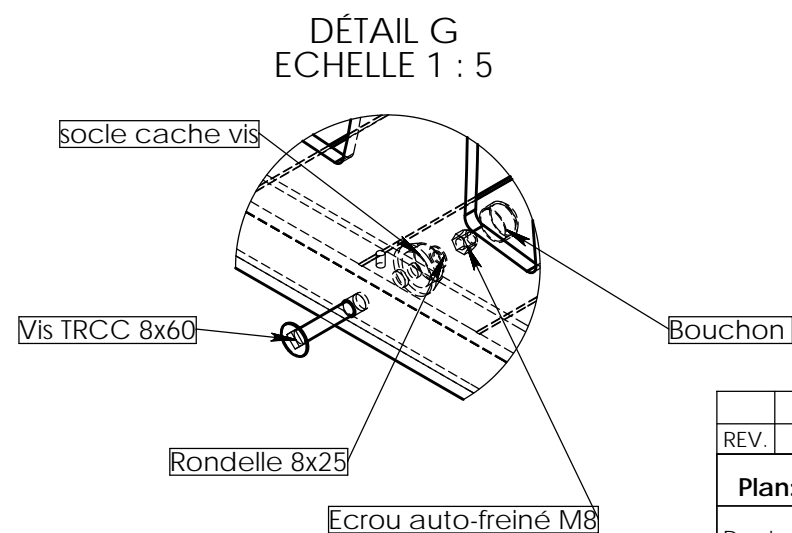
REV.	DESCRIPTION		DATE	Dessinateur
	Plan: FABRICATION	Désignation: Intructions de montage	IE:00	
	Dessinateur: L.E.	Référence: 3000-F	A3	Ech: 1/
	Matière: xxx	Date création: 17/06/2015	Ensemble: Montage 3000-F	transalp <small>jeux & équipements sportifs urbains</small>
	Couleur: xxx	TRANSALP Tel.:0476647518 Fax :0476647979 Quartier de la gare 38470 L'ALBENC	Gamme: Bibou structure	



Etape 4 : monter la 1^o barrière avec la visserie suivante 3 TRCC 8x60, 3 socles cache vis, 3 rondelles 8x25, 3 écrous freins Ø8 et 3 bouchons. plus 4 TBHC 8x30 et 4 rondelles 8x25

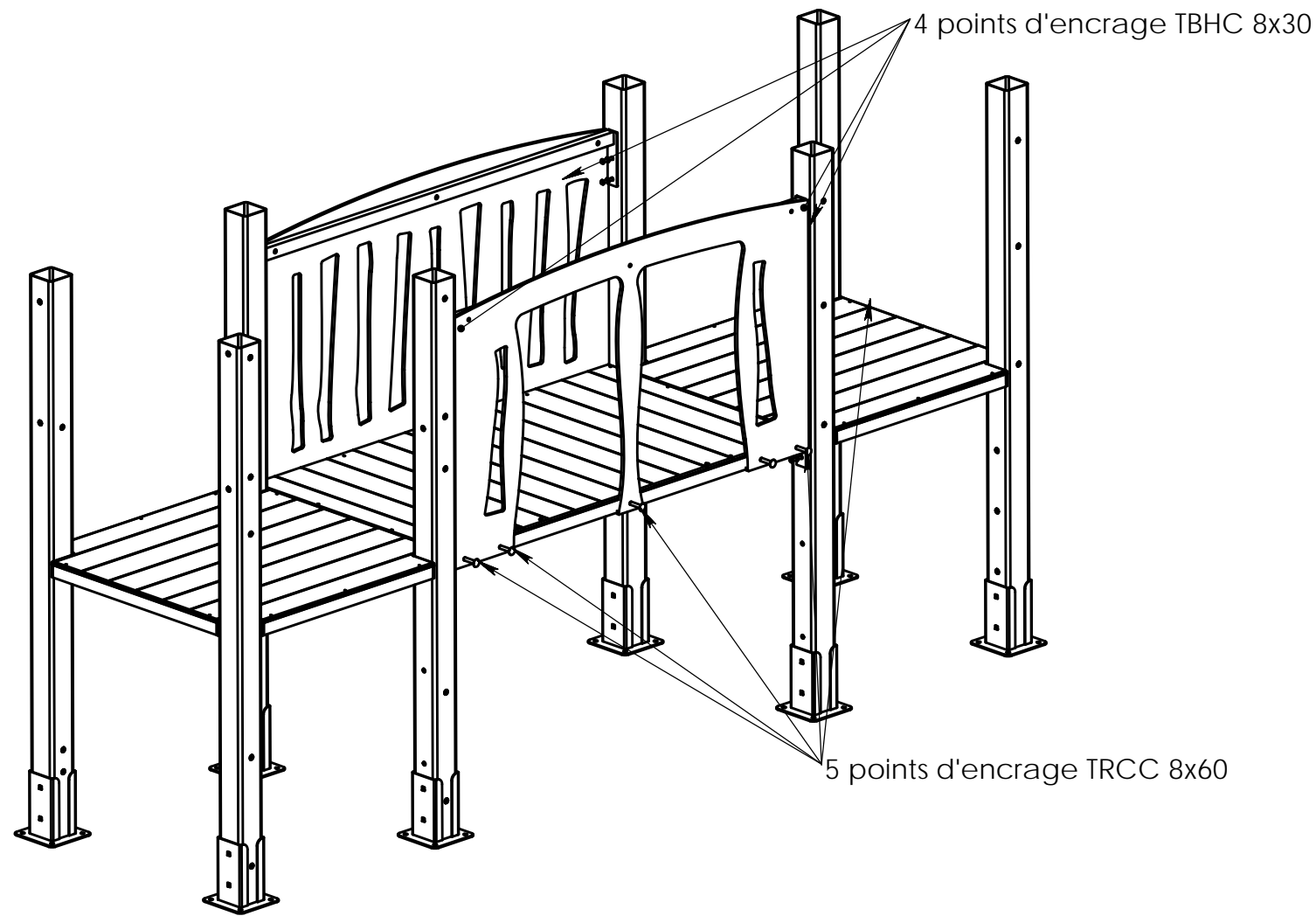


3 points d'encrage

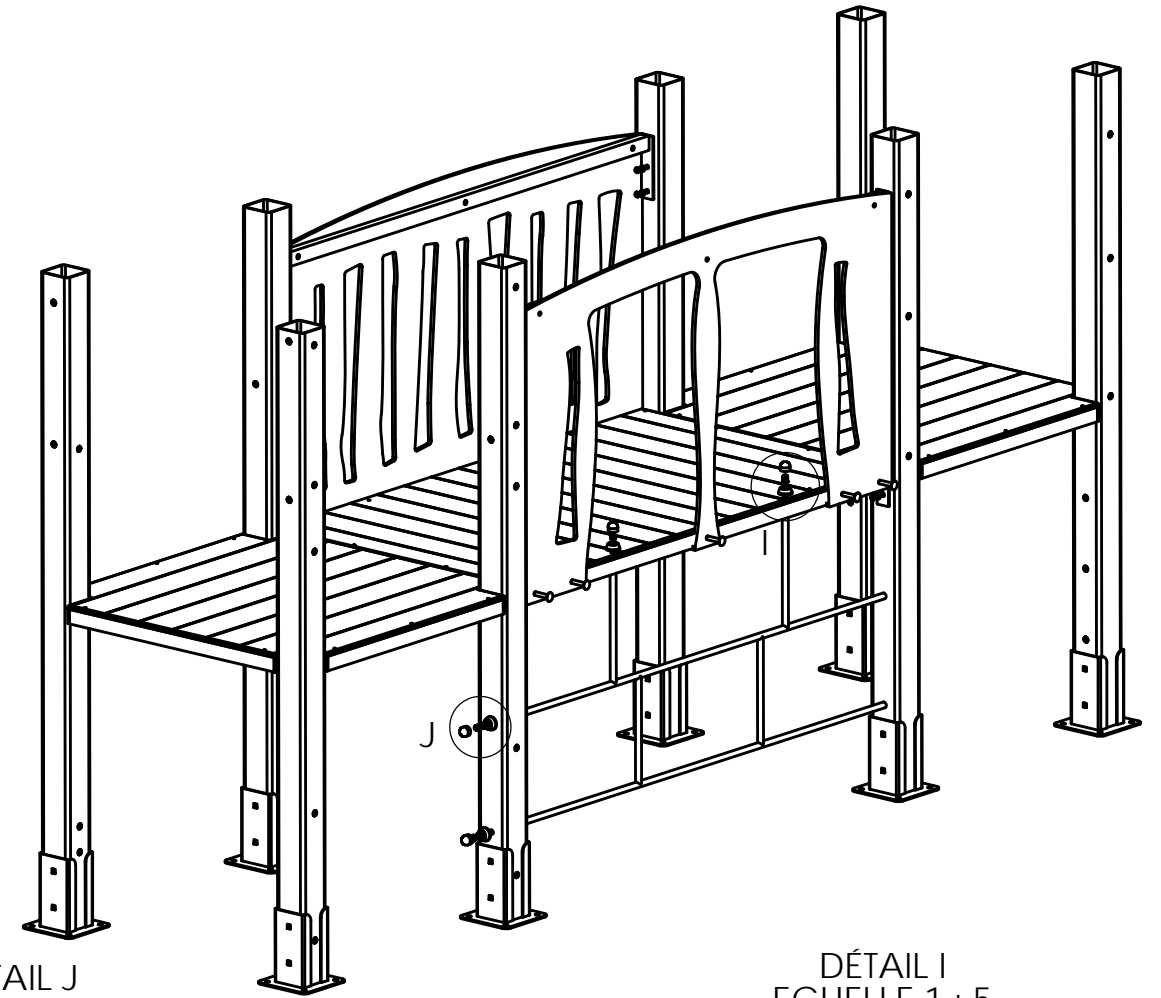


REV.	DESCRIPTION	DATE	Dessinateur
	Plan: FABRICATION	Désignation: Passerelle et filet verticale	IE:00
	Dessinateur: L.E.	Référence: Montage 3410-G	A3 Ech: 1/
	Date création: 19/09/2016	Ensemble: Montage Bibou structures	transalp jeux & équipements sportifs urbains
	Matière: xxx	Gamme: Bibou Structures	
	Couleur: xxx	TRANSALP Tel.:0476647518 Fax :0476647979 Quartier de la gare 38470 L'ALBENC	

Etape 5 : monter la 2° barrière avec la visserie suivante 5 TRCC 8x60, 5 socles cache vis, 5 rondelles 8x25, 5 écrous freins Ø8 et 5 bouchons. plus 4 TBHC 8x30 et 4 rondelles 8x25 suivant le même principe.

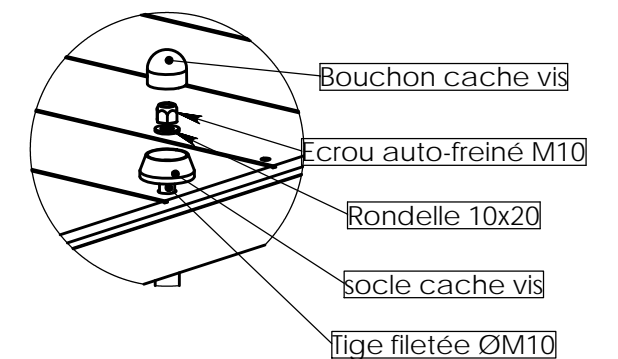
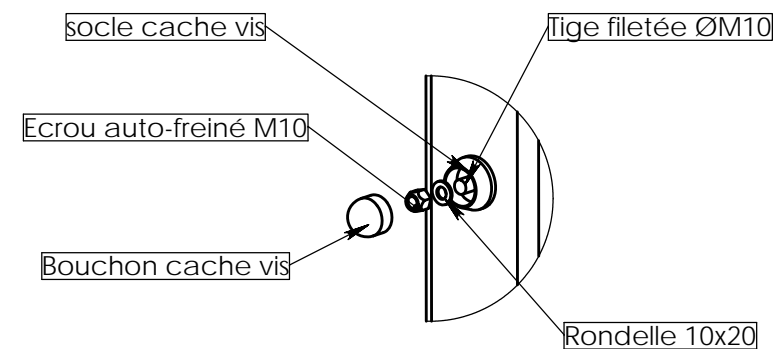


Etape 6 : monter le filet verticale avec la visserie suivante 6 socles cache vis, 6 rondelles 10x20, 6 écrous freins Ø10 et 6 bouchons.

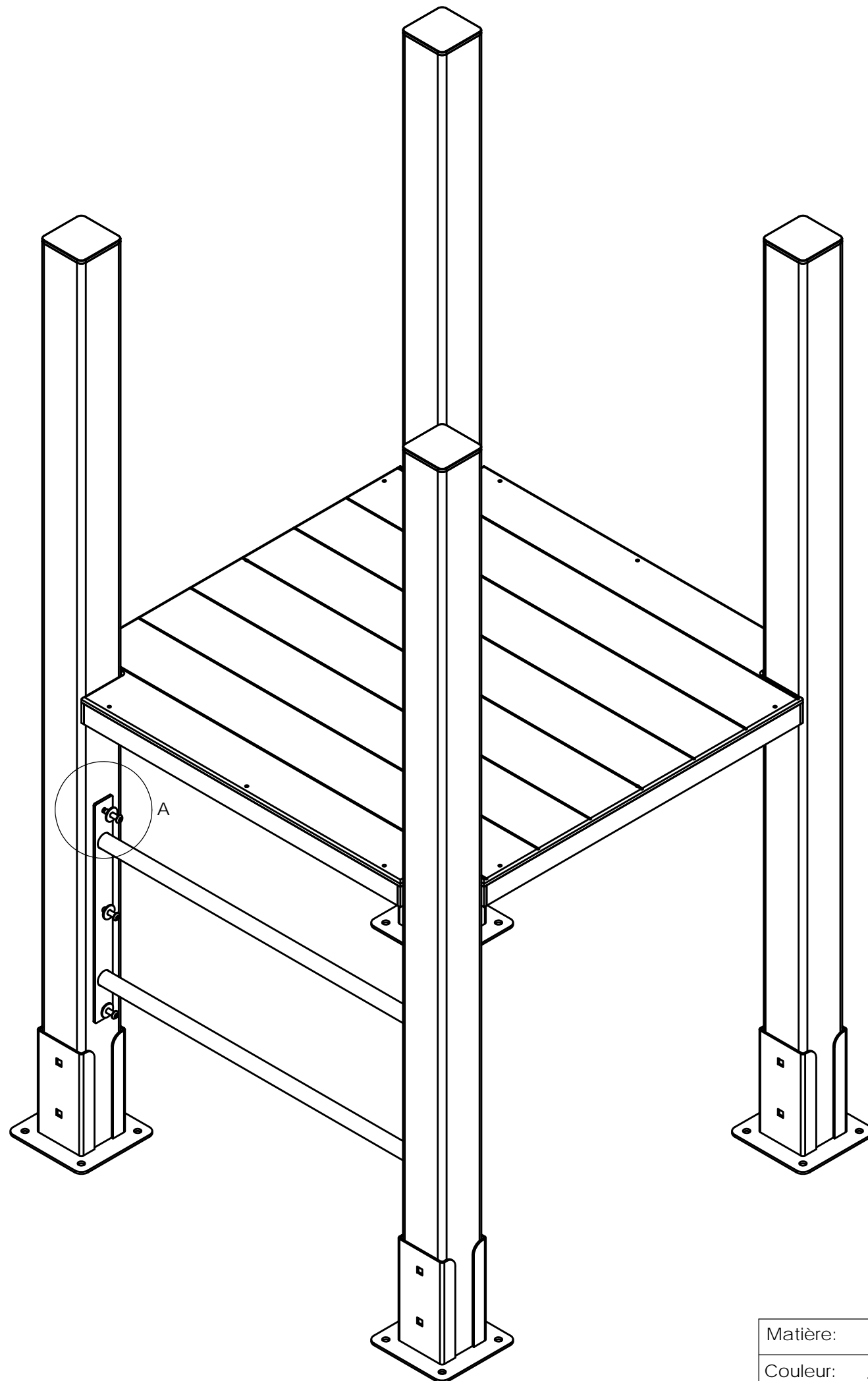


DÉTAIL J
ECHELLE 1 : 5

DÉTAIL I
ECHELLE 1 : 5



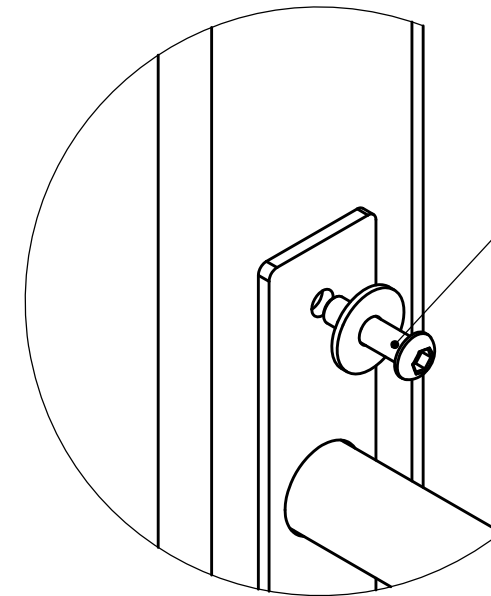
REV.	DESCRIPTION	DATE	Dessinateur
	Plan: FABRICATION	Désignation: Passerelle et filet verticale	IE:00
	Dessinateur: L.E.	Référence: Montage 3410-G	A3 Ech: 1/
	Matière: xxx	Date création: 19/09/2016	Ensemble: Montage Bibou structures
	Couleur: xxx	TRANSALP Tel.:0476647518 Fax :0476647979 Quartier de la gare 38470 L'ALBENC	Gamme: Bibou Structures



Instructions de montage :

1. Repérer sur la tour l'emplacement de l'espalier.
2. L'identifier et préparer la visserie.
3. Le présenter entre les 2 poteaux prévue pour le recevoir .
4. Visser ensuite les TBHC + rondelles sur chaque poteau, faire une amorce de serrage

DÉTAIL A



- TBHC 8x30
- Rondelle 8x25

Visserie:

3000-E:

- 6 x TBHC 8x30
- 6 x Rondelle 8x25

3000-Y-410:

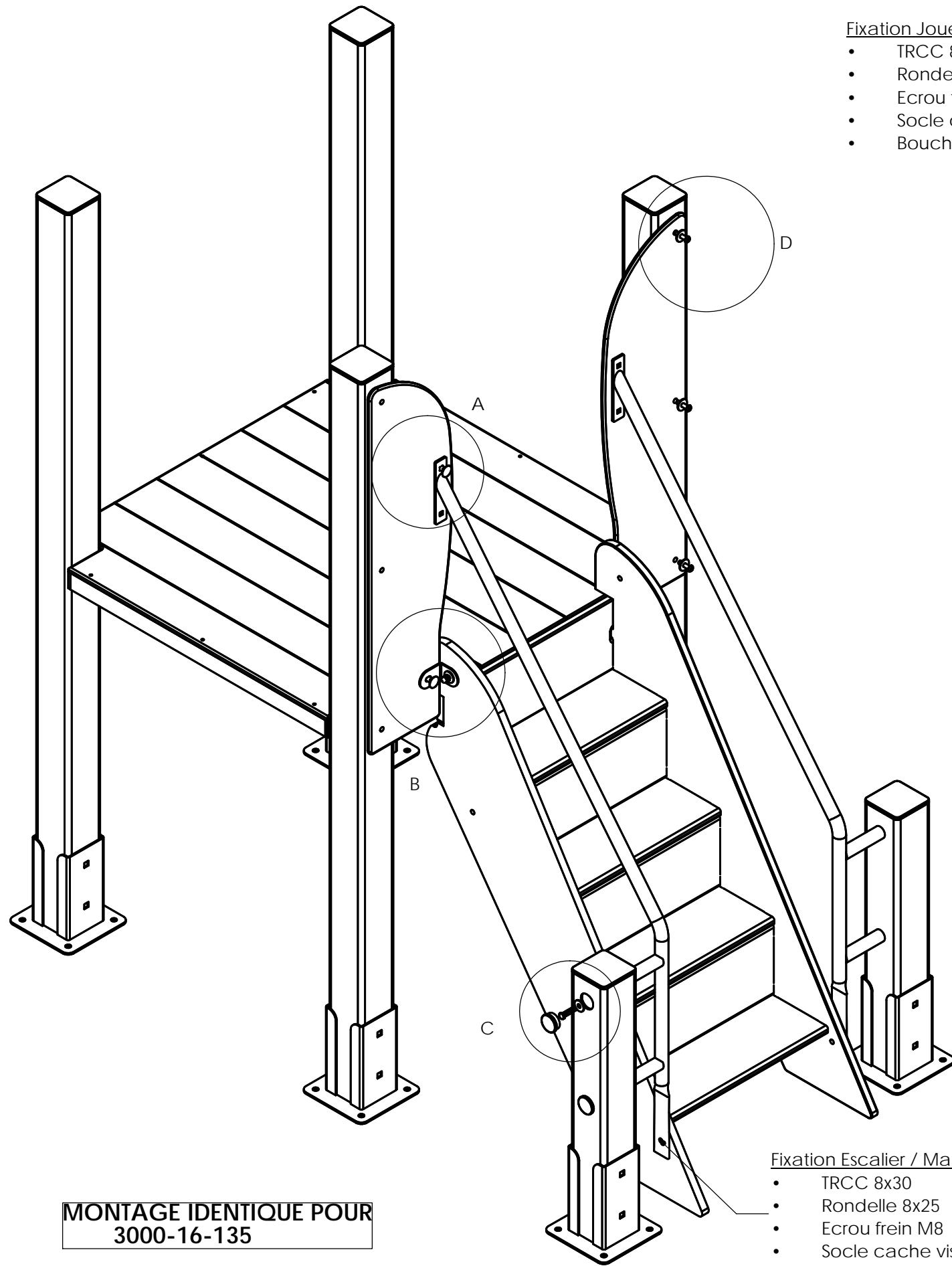
- 4 x TBHC 8x30
- 4 x Rondelle 8x25

3000-Y-180:

- 8 x TBHC 8x30
- 8 x Rondelle 8x25

MONTAGE IDENTIQUE POUR:
 - 3000-Y-180
 - 3000-Y-410

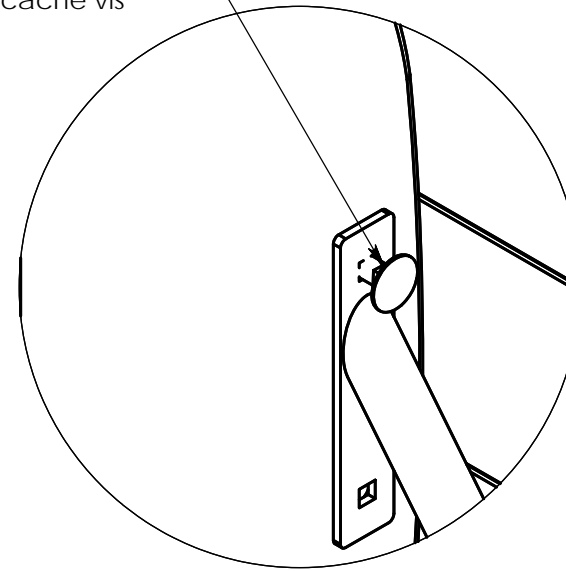
REV.	DESCRIPTION	DATE	Dessinateur
Plan:	FABRICATION	Désignation:	Montage espalier
Dessinateur:	MC	Référence:	3000-E / 3000-Y-410 / 3000-Y-180
Matière:	.	Date création:	16.09.2019
Couleur:	.	Ensemble:	M3000-E
TRANSALP Tel.:0476647518 Fax :0476647979 119 Route de Faverges 38470 L'ALBENC		Gamme:	BIBOU STRUCTURES



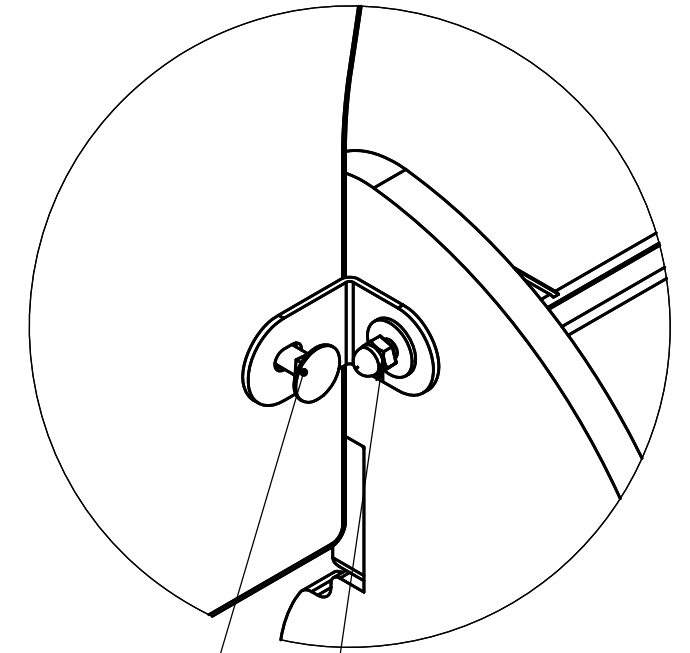
Fixation Joues / Mains courantes

- TRCC 8x30
- Rondelle 8x25
- Ecrou frein M8
- Socle cache vis
- Bouchon cache vis

DÉTAIL A



DÉTAIL B



Fixation Joues / Escalier

- Equerre
- TRCC 8x30
- Rondelle 8x25
- Ecrou frein M8
- Socle cache vis
- Bouchon cache vis

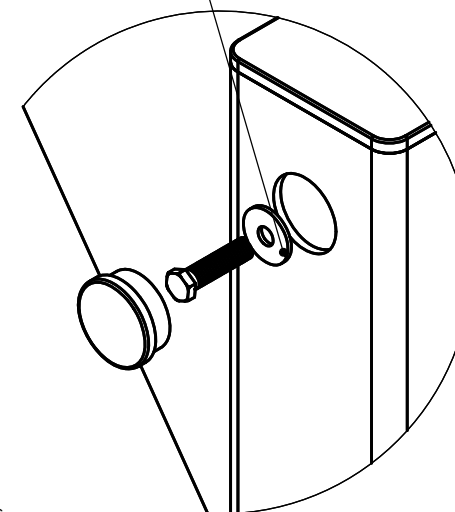
Fixation Joues / escalier

- TRCC 8x30
- Rondelle 8x25
- Ecrou borgne M8

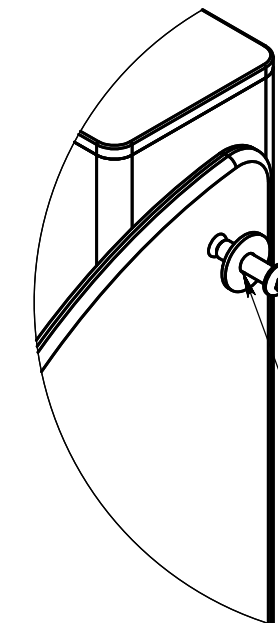
Fixation Ptx alu / Escalier

- MTH 8x30
- Rondelle 8x25
- Bouchon Ø35

DÉTAIL C



DÉTAIL D



Fixation Joues / Ptx alu

- TBHC 8x30
- Rondelle 8x25

Fixation Escalier / Mains courantes

- TRCC 8x30
- Rondelle 8x25
- Ecrou frein M8
- Socle cache vis
- Bouchon cache vis

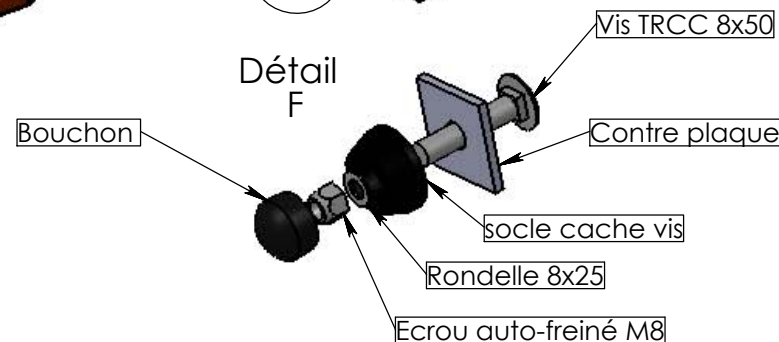
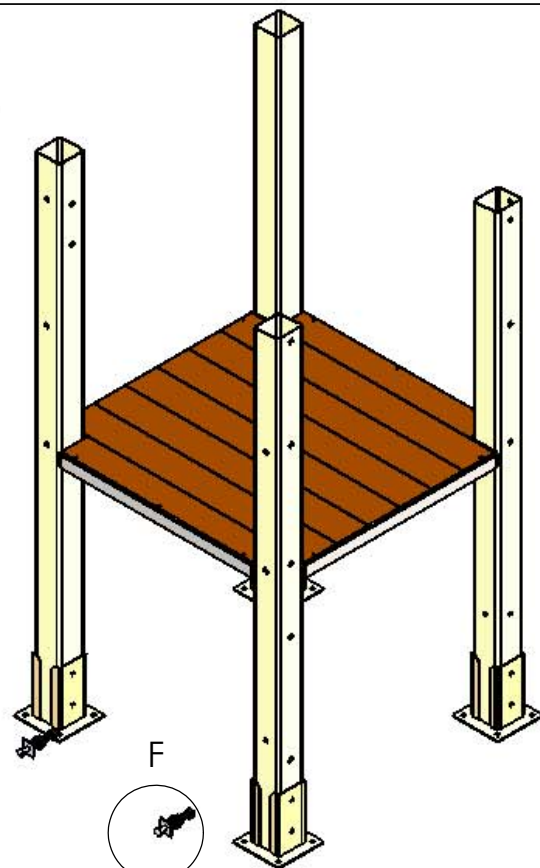
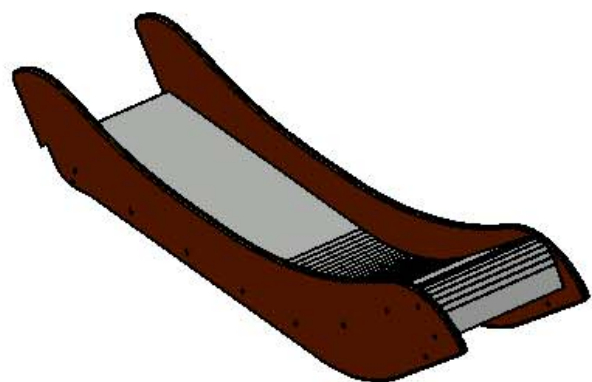
**MONTAGE IDENTIQUE POUR
3000-16-135**

REV.	DESCRIPTION	DATE	Dessinateur
Plan:	FABRICATION	Désignation:	Montage Escalier + Joues
Dessinateur:	MC	Référence:	M3000-16
Date création:	25.07.2019	Ensemble:	3000-16 + 3000-J-03
Matière:	.	TRANSALP Tel.:0476647518 Fax :0476647979 119 Route de Faverges 38470 L'ALBENC	Format Original A3
Couleur:	...	Gamme:	BIBOU STRUCTURES

Instructions de montage :

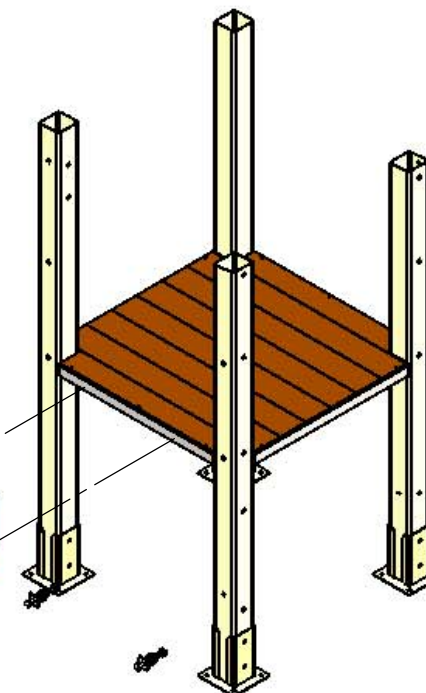
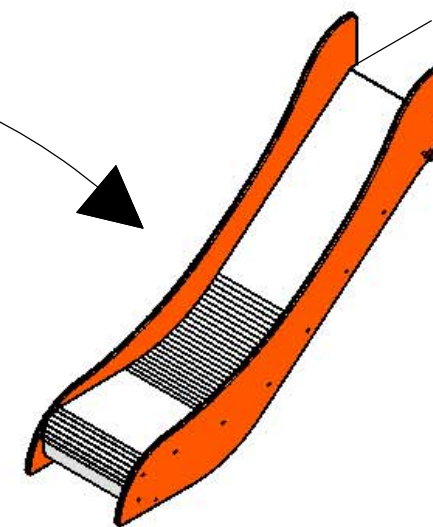
1. Identifier le toboggan 96940 (H 0.90m) et préparer la visserie, soit :

- 2 TRCC 8x50
- 2 contres plaques
- 2 rondelles 8x25
- 2 écrous freins Ø8
- 2 socle cache vis
- 2 bouchons

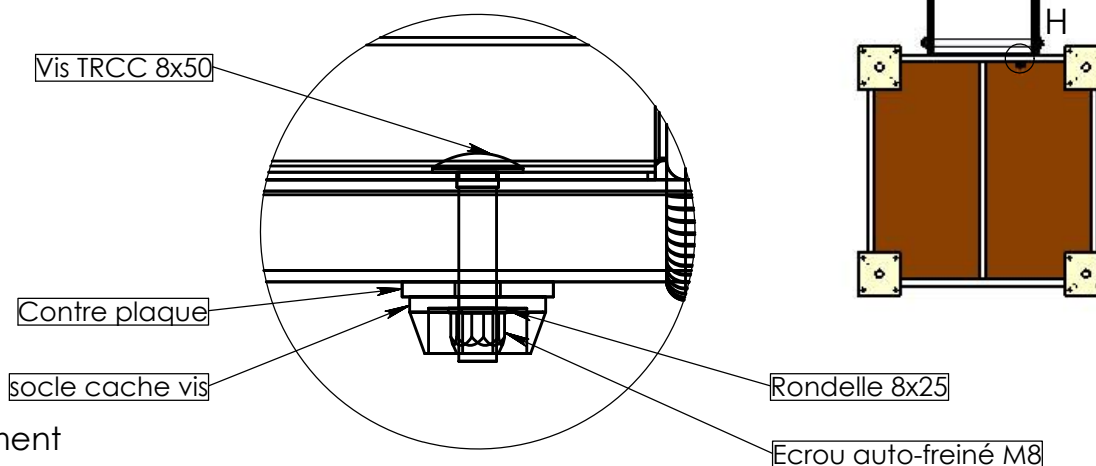


Instructions de montage :

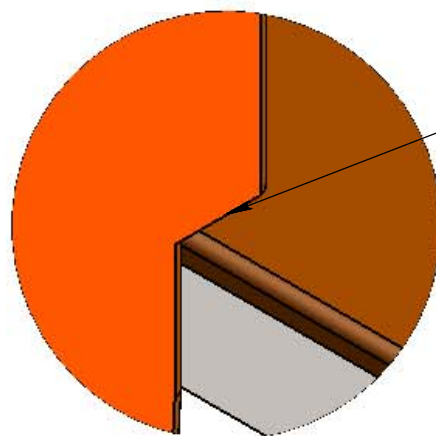
2. Présenter le toboggan face au plancher pré percer pour le toboggan.
3. Insérer ensuite les TRCC, puis les contres plaques socles cache vis, rondelles, écrous, faire un amorce de serrage, ne pas mettre le bouchon, celui-ci viendra se mettre quand l'ensemble de la structure sera montée.



DÉTAIL H
ECHELLE 1 : 2



DÉTAIL I
ECHELLE 1 : 2



ATTENTION :
le toboggan doit parfaitement plaquer contre le plancher, pour éviter un coincement de cordon

Identique pour les réf:
- 96950
- 96980

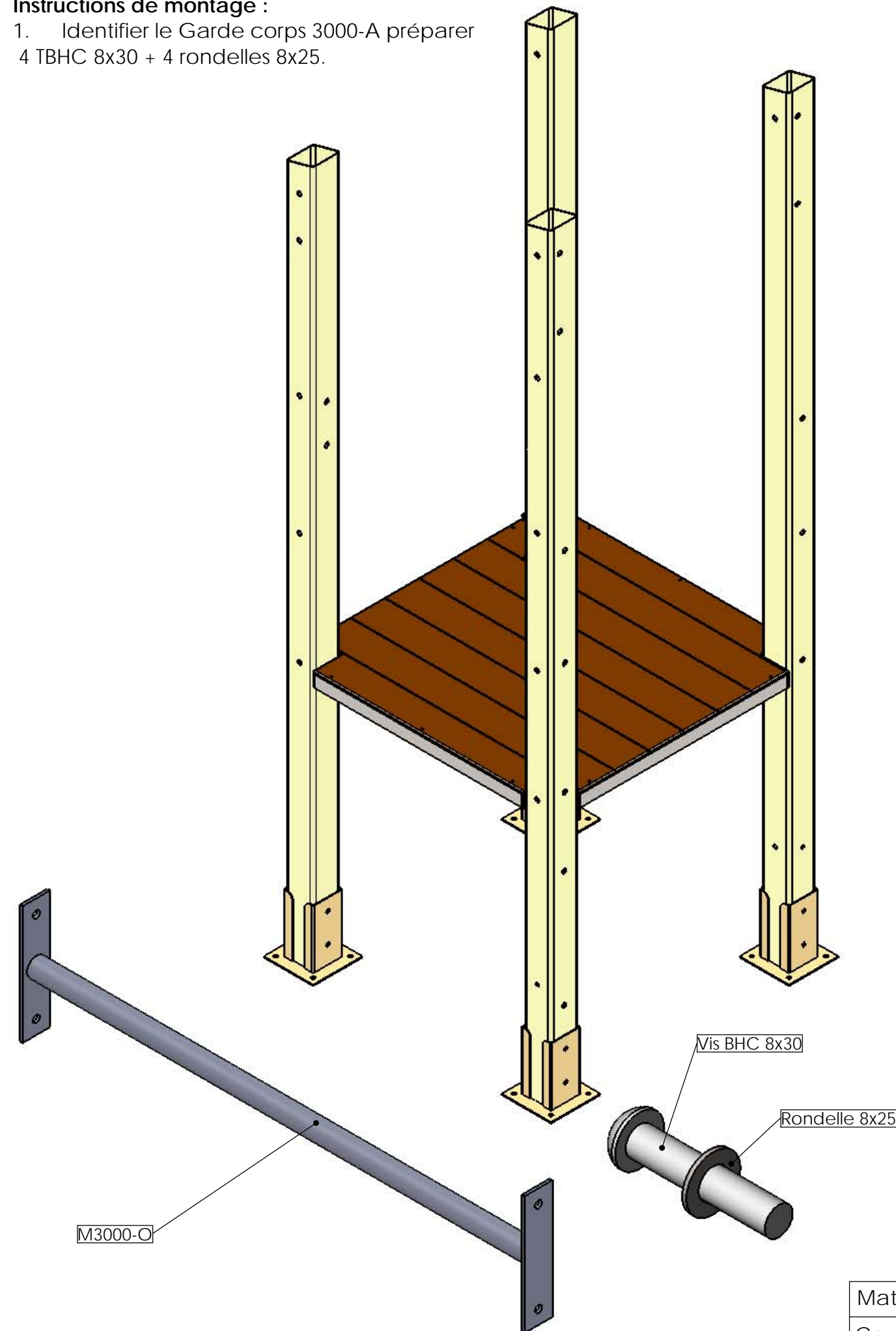
ATTENTION sous la glissière il y a une barre, celle-ci permet de plaquer les flancs du toboggan contre les HPL départ toboggan 3000-J-02

Matière: xxx
Couleur: xxx

REV.	DESCRIPTION	DATE	Dessinateur
Plan:	FABRICATION	Désignation:	Intructions de montage
Dessinateur:	L.E.	Référence:	96940 sur 3000-F
Date création:	18/06/2015	Ensemble:	Montage 96940
TRANSALP Tel.:0476647518 Fax :0476647979 Quartier de la gare 38470 L'ALBENC	Gamme:	Bibou structure	
		IE:00 A3	Ech: 1/
		transalp <small>jeux & équipements sportifs urbains</small>	

Instructions de montage :

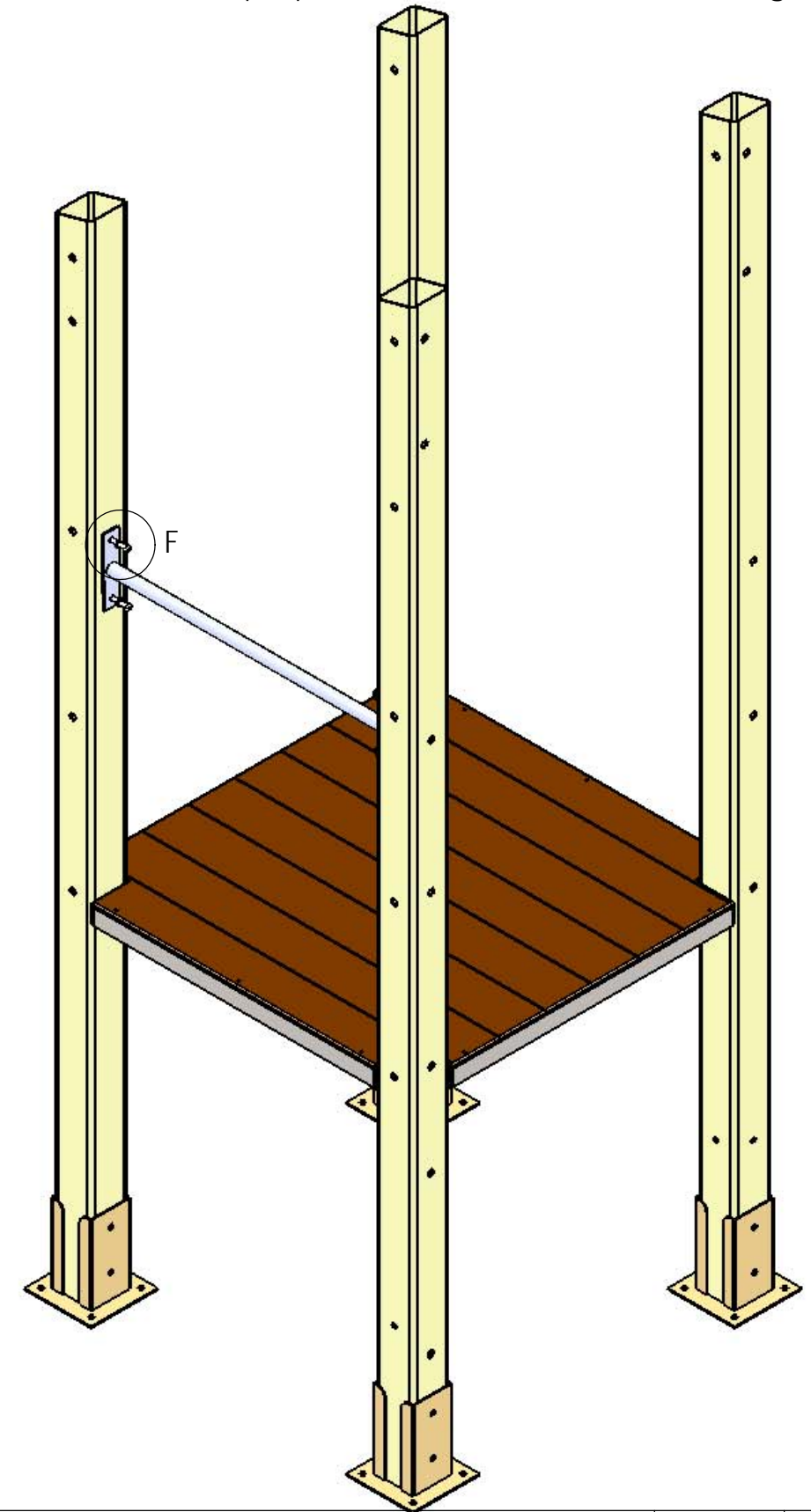
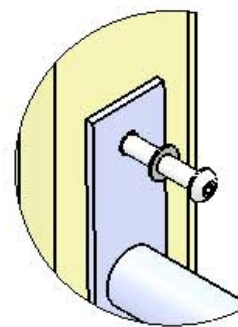
1. Identifier le Garde corps 3000-A préparer 4 TBHC 8x30 + 4 rondelles 8x25.



Instructions de montage :

2. Présenter le gare corps 3000-O entre les 2 poteaux prévue pour le recevoir .
3. Visser ensuite les TBHC + rondelles sur chaque poteau, faire une amorce de serrage

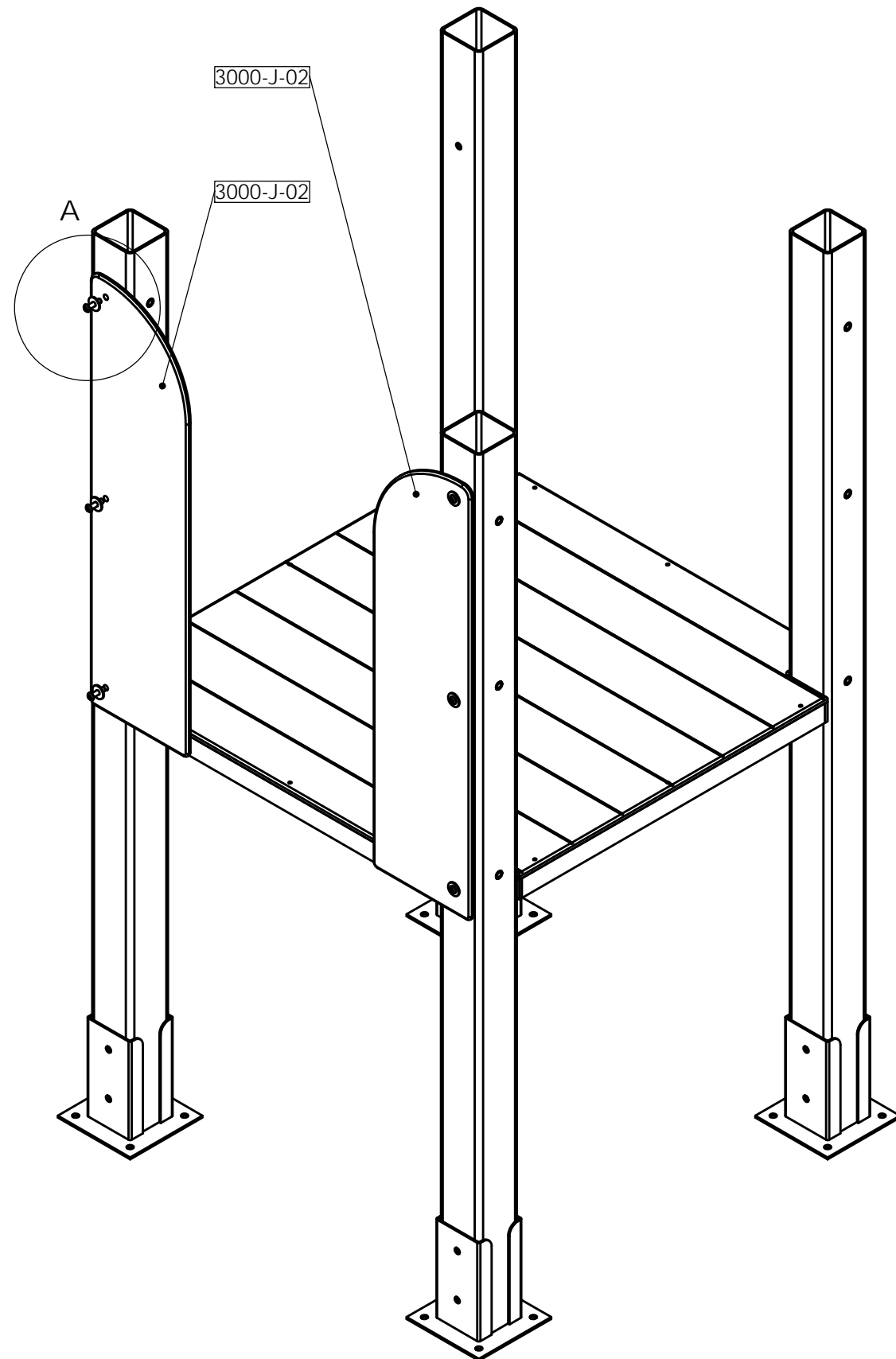
DÉTAIL F
ECHELLE 1 : 3



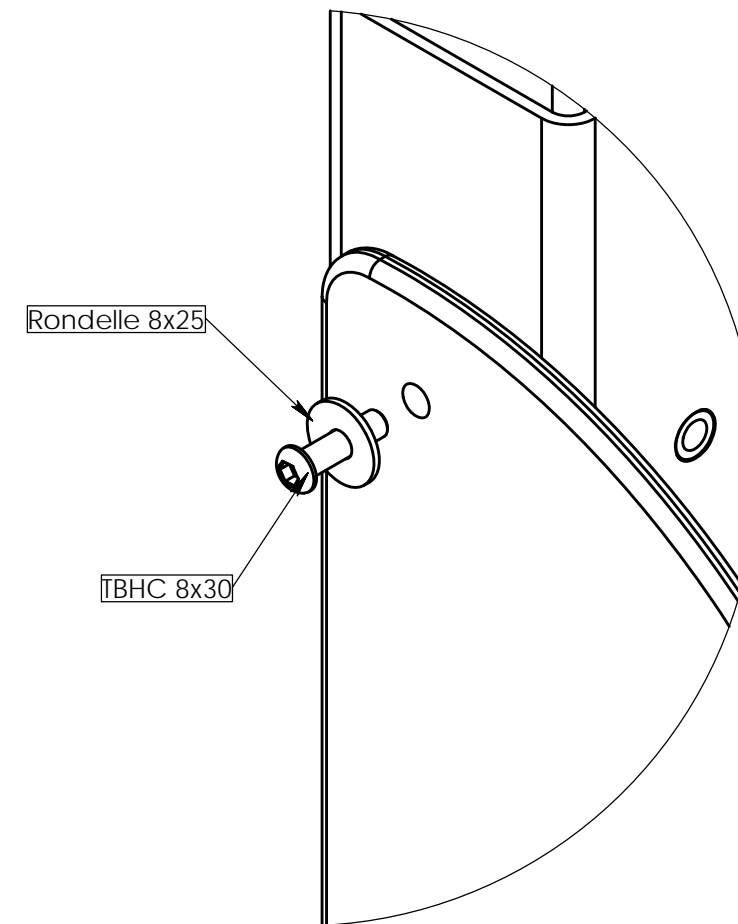
REV.	DESCRIPTION		DATE	Dessinateur
	Plan: FABRICATION	Désignation: Intructions de montage	IE:00	
	Dessinateur: L.E.	Référence: 3000-O	A3	Ech: 1/
	Date création: 19/06/2015	Ensemble: Montage 3000-O		
	Matière: xxx	TRANSALP Tel.:0476647518 Fax :0476647979 Quartier de la gare 38470 L'ALBENC		
	Couleur: xxx	Gamme: Bibou structure	transalp <small>jeux & équipements sportifs urbains</small>	

Instruction de montage :

1. Repérer sur la tour, l'emplacement des HPL départ toboggan.
2. Identifier les HPL.
3. Préparer la visserie soit : 6 rondelles 8x25 et 6 TBHC 8x30 pour une paire de HPL.



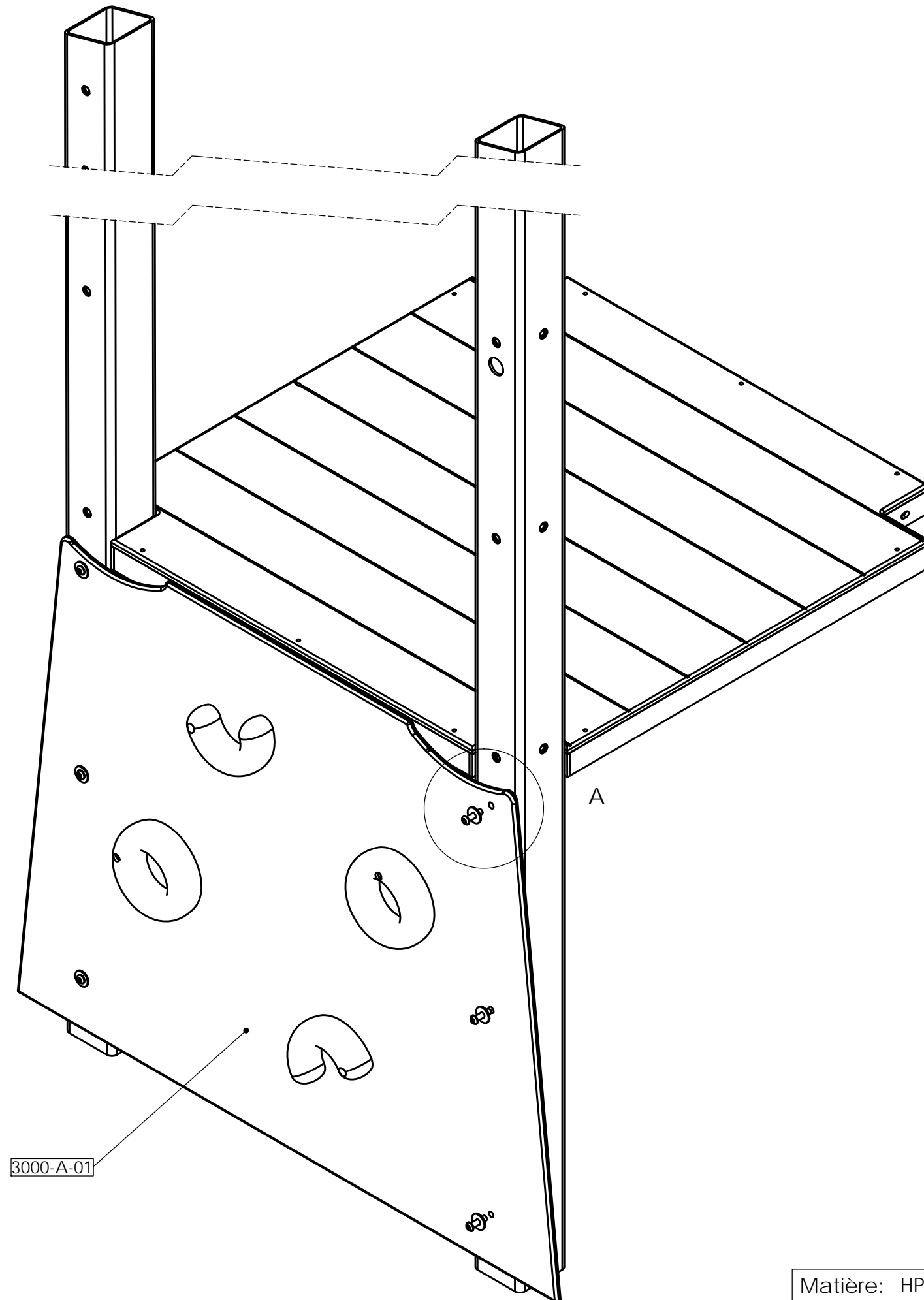
DÉTAIL A



REV.	DESCRIPTION	DATE	Dessinateur
	Plan: FABRICATION	Désignation: Montage HPL départ toboggan	IE:00
	Dessinateur: L.E.	Référence: M3000-J-02	A3 Ech: 1/
	Date création: 06/07/2015	Ensemble: M3000-J-02	
	Couleur: xxx	Gamme: BIBOU STRUCTURES	
	TRANSALP Tel.:0476647518 Fax :0476647979 Quartier de la gare 38470 L'ALBENC		transalp jeux & équipements sportifs urbains

Matière: xxx

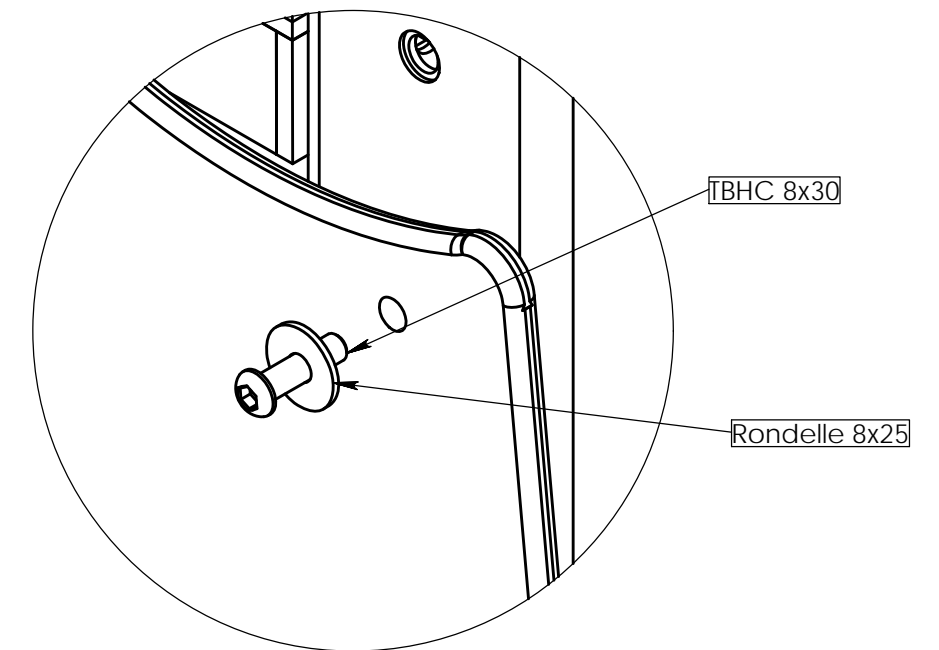
Couleur: xxx



Instruction de montage :

1. placer le mur d'escalade contre les poteaux.
2. prendre une vis TBHC 8x30 + une rondelle 8x25 et un socle cache vis.
3. visser la TBHC dans l'un des insert du poteau prévu à cette effet (de préférence à un perçage en haut)
4. prendre une 2° vis TBHC 8x30 + une rondelle 8x25 et un socle cache vis.
5. visser la MTH dans l'un des insert du poteau prévu à cette effet (de préférence à l'opposer et en bas).
6. faire une amorce de serrage.
7. mettre les autres TBHC avec leur socles et rondelles 8x25.
8. visser l'ensemble correctement.
9. ajouter les bouchons

DÉTAIL A



Visserie:

3000-A-01:

- 6 x TBHC 8x30
- 6 x Rondelle 8x25


3000-A-02:

- 6 x TBHC 8x30
- 6 x Rondelle 8x25

3000-A-03:

- 8 x TBHC 8x30
- 8 x Rondelle 8x25

MONTAGE IDENTIQUE POUR:
 - 3000-A-02
 - 3000-A-03

REV.	DESCRIPTION	DATE	Dessinateur
Plan: MONTAGE	Désignation: Instruction de montage	IE:00	A3 Ech: 1/
Dessinateur: MC	Référence: 3000-A-01 / 3000-A-02 / 3000-A-03		
Matière: HPL	Date création: 09.07.2019	Ensemble: 3000-A	
Couleur: .	TRANSALP Tel.:0476647518 Fax :0476647979 Quartier de la gare 38470 L'ALBENC	Gamme: BIBOU STRUCTURE	

Instruction de montage :

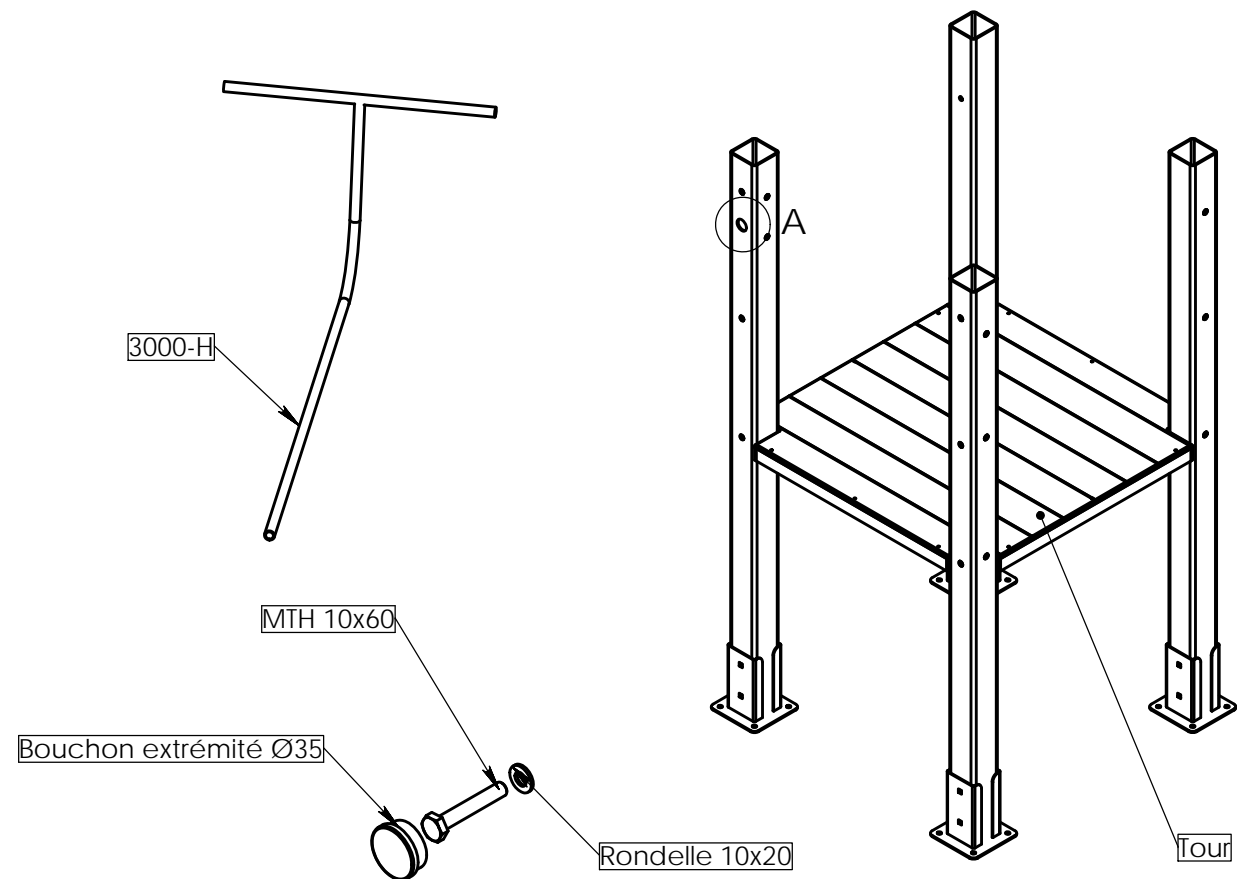
1. repérer l'emplacement du mât de pompier sur la tour (voir plan d'ensemble) et ou repérer les perçages sur les poteaux (détail A)

Nota : sur les colisages des notices les mâts de pompier peuvent avoir la ref 96380 (H0.90m), 96385 (H1.35m) ou 96387 (H 1.80m).

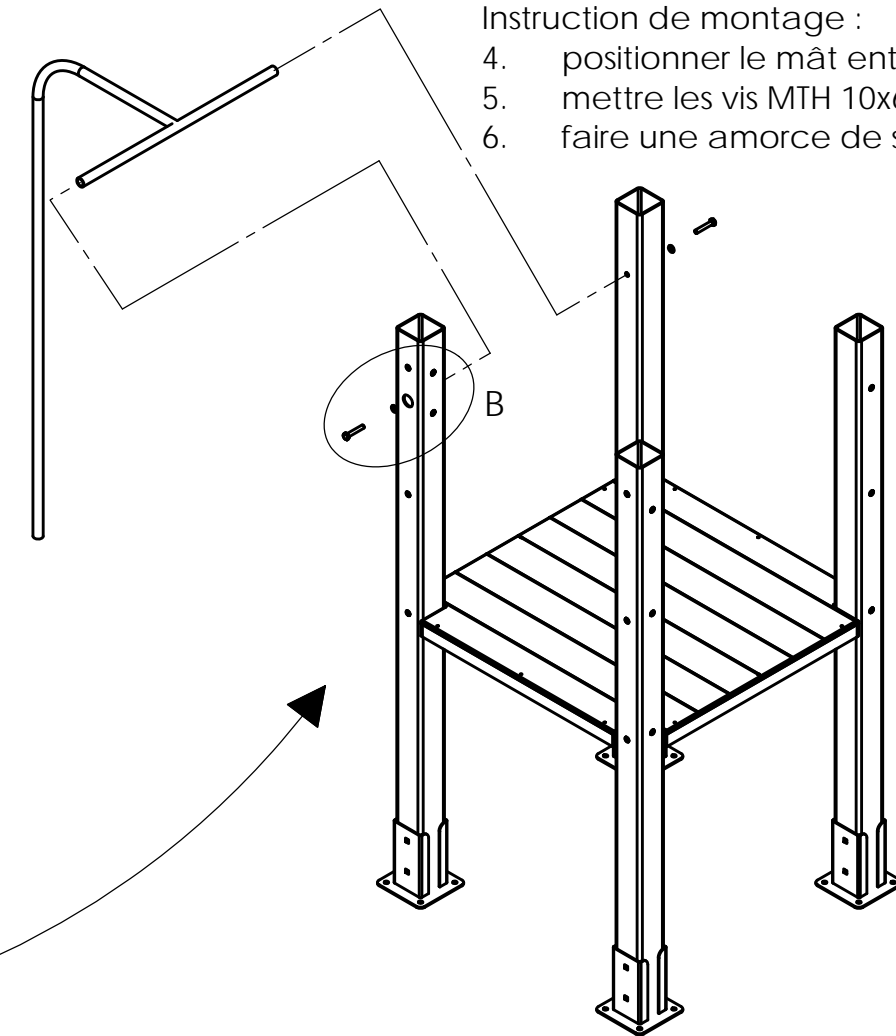
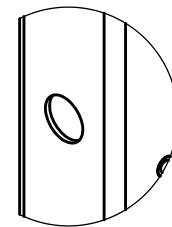
2. Identifier et amener à proximité de la tour le mât de pompier.
3. Préparer la visserie soit 2 MTH 10x60 + 2 rondelles 10x20 et 2 bouchons noir

Instruction de montage :

4. positionner le mât entre les 2 poteaux
5. mettre les vis MTH 10x60 + rondelles 10x20
6. faire une amorce de serrage



DÉTAIL A

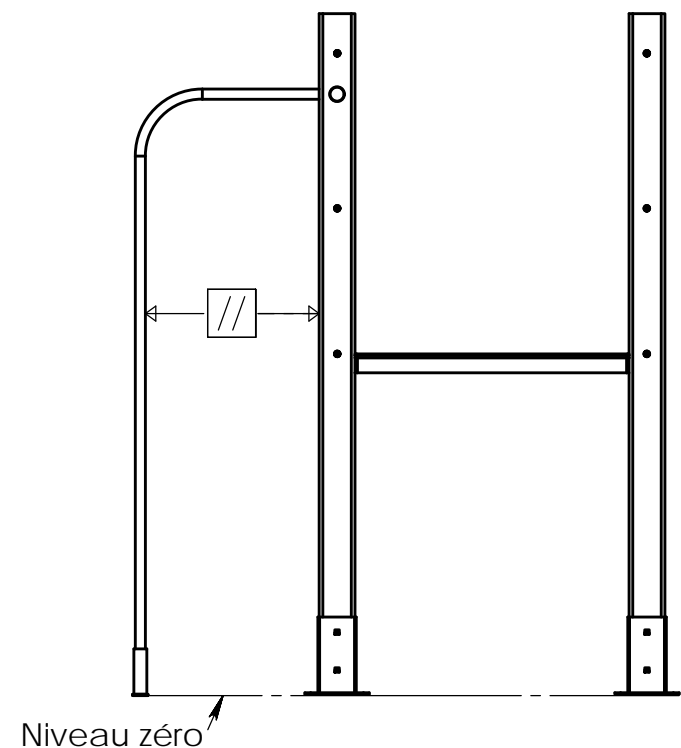


DÉTAIL B

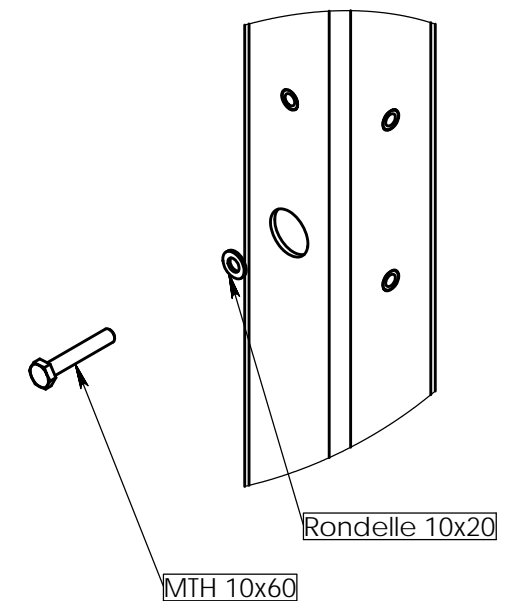
- 7/ Serrer fortement les deux MTH M10x60
- 8/ Mettre en place les bouchons Ø35

Nota: Avant de serrer définitivement les vis et mettre les bouchons, vérifier que le mât est bien parallèle au poteaux.

MONTAGE IDENTIQUE POUR :
96385
96387



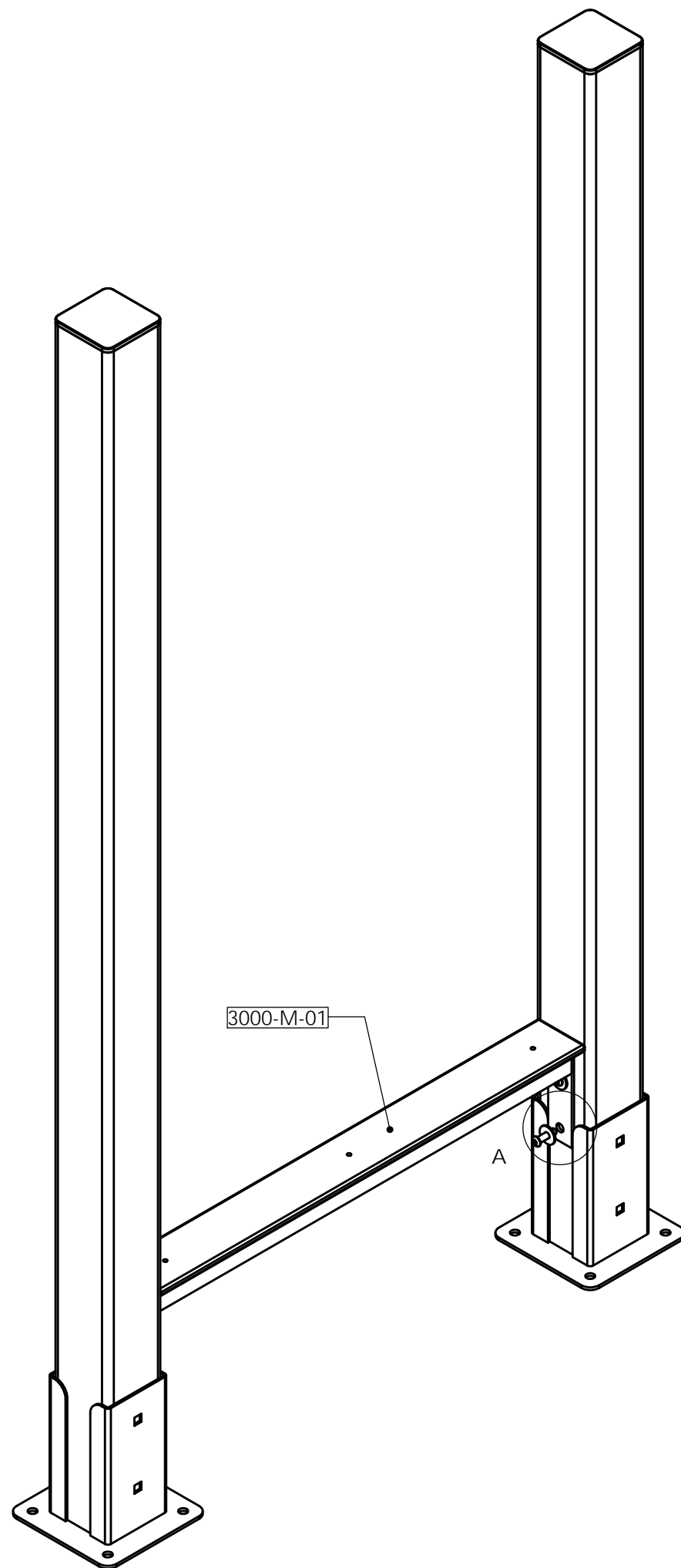
Niveau zéro



REV.	DESCRIPTION	DATE	Dessinateur
	Plan: FABRICATION	Désignation: Montage mât de pompier	IE:00
	Dessinateur: L.E.	Référence: Montage 3000-H	A3 Ech: 1/
	Date création: 06/07/2015	Ensemble: Montage 3000-H	
	Matière: xxx	Gamme: Bibou structure	
	Couleur: xxx		

TRANSALP Tel.:0476647518 Fax :0476647979
Quartier de la gare 38470 L'ALBENC

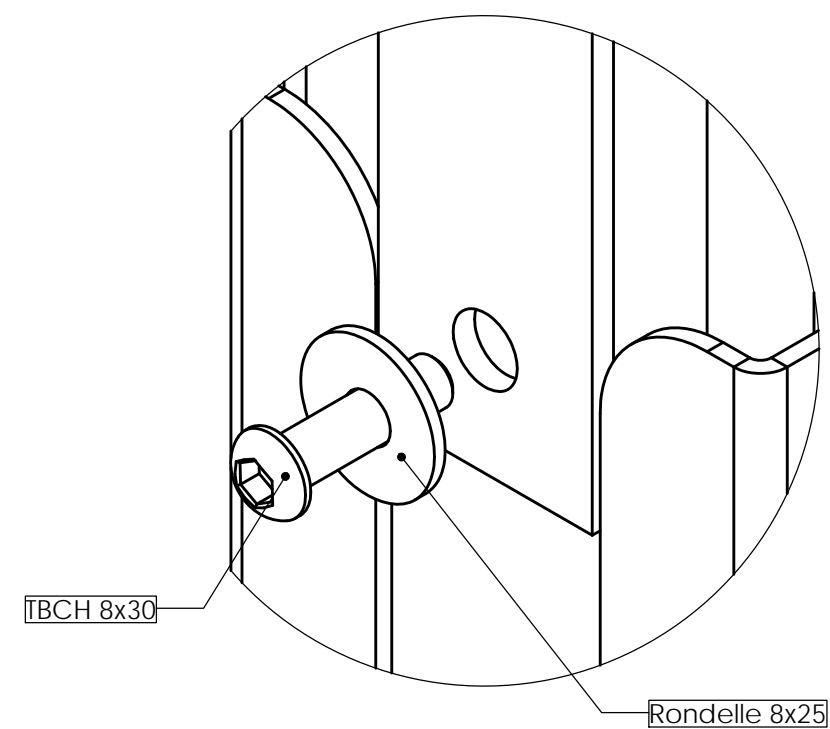
transalp
jeux & équipements sportifs urbains



Instruction de montage :

1. Repérer sur la tour, l'emplacement de la banquette.
2. Identifier la banquette 3000-M.
3. Préparer la visserie soit : 4 rondelles 8x25 et 4 TBHC 8x30.
4. Serrer l'ensemble correctement.

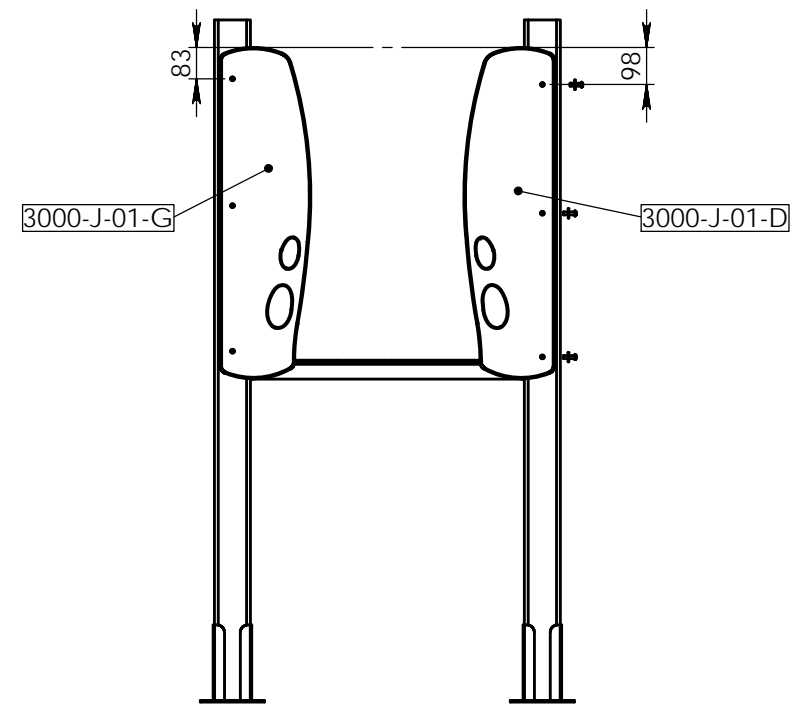
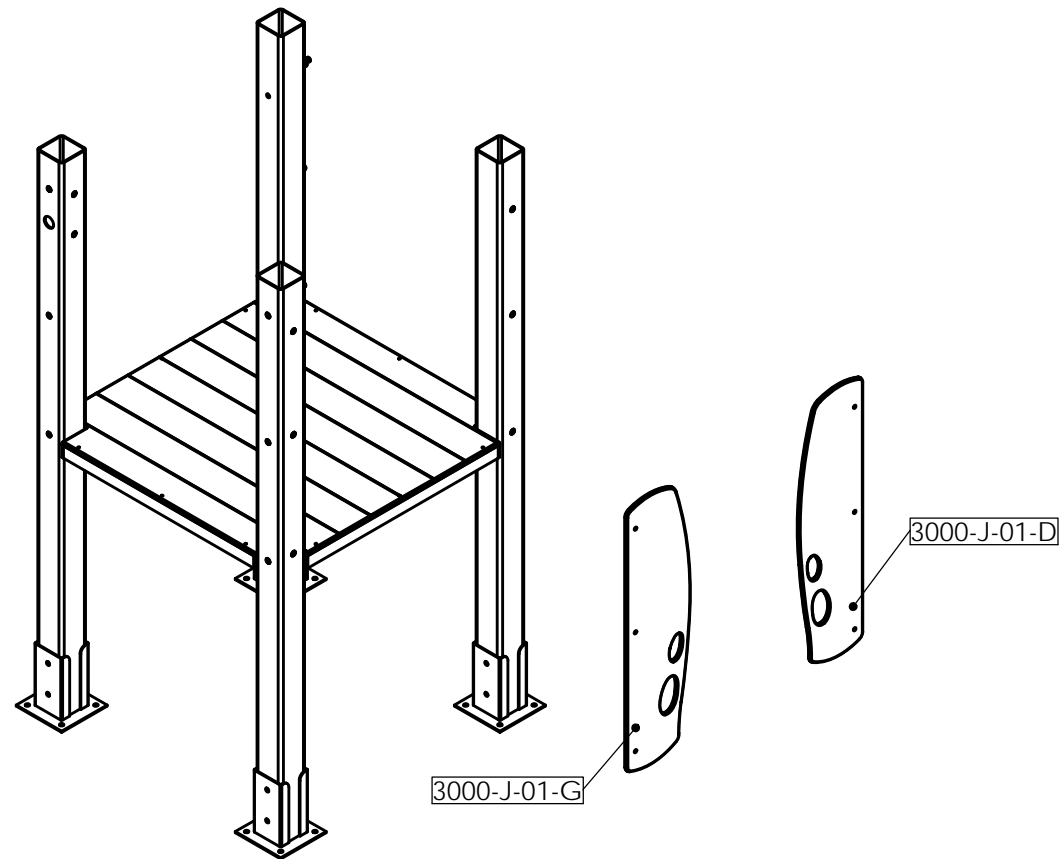
DÉTAIL A



REV.	DESCRIPTION		DATE	Dessinateur	
Plan:	FABRICATION	Désignation:	Instruction de montage	IE:00	
Dessinateur:	MC	Référence:	3000-M	Format Original A3	
Matière:	.	Date création:	02.09.2019	Ensemble:	M3000-M
Couleur:	.	TRANSALP Tel.:0476647518 Fax :0476647979 119 Route de Faverges 38470 L'ALBENC	Gamme:	BIBOU STRUCTURES	transalp <small>jeux & équipements sportifs urbains</small>

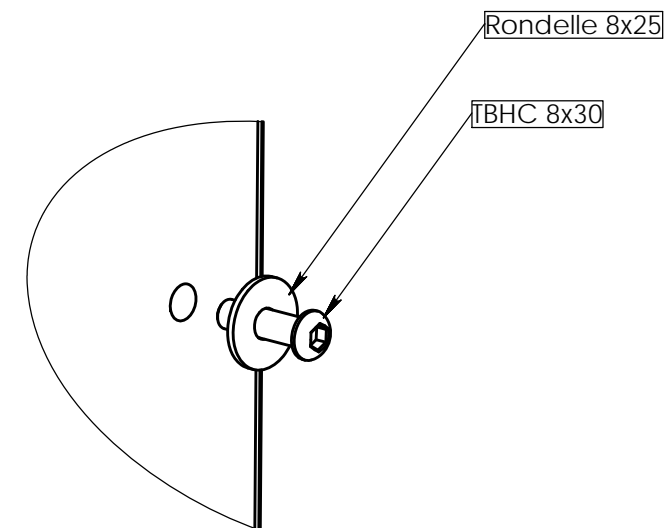
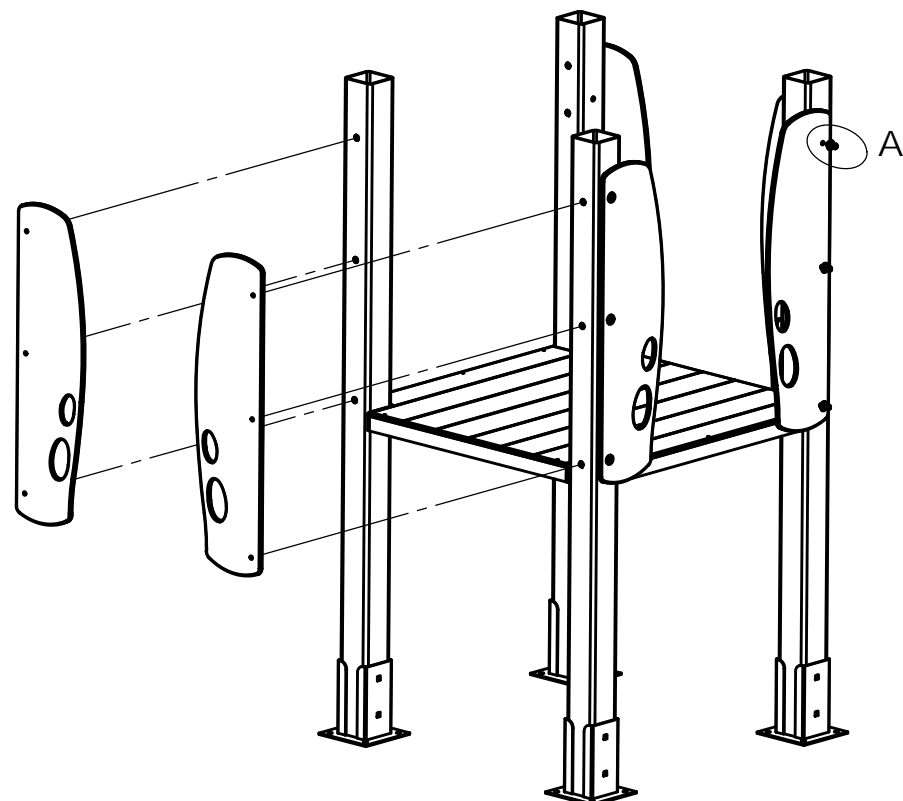
Instruction de montage :

1. Repérer sur la tour, l'emplacement des HPL sécurité.
2. Identifier les HPL, ATTENTION ceux-ci vont par paires, bien repérer le HPL gauche et le HPL droit.
3. Préparer la visserie soit : 6 rondelles 8x25 et 6 TBHC 8x30 pour une paire de HPL.



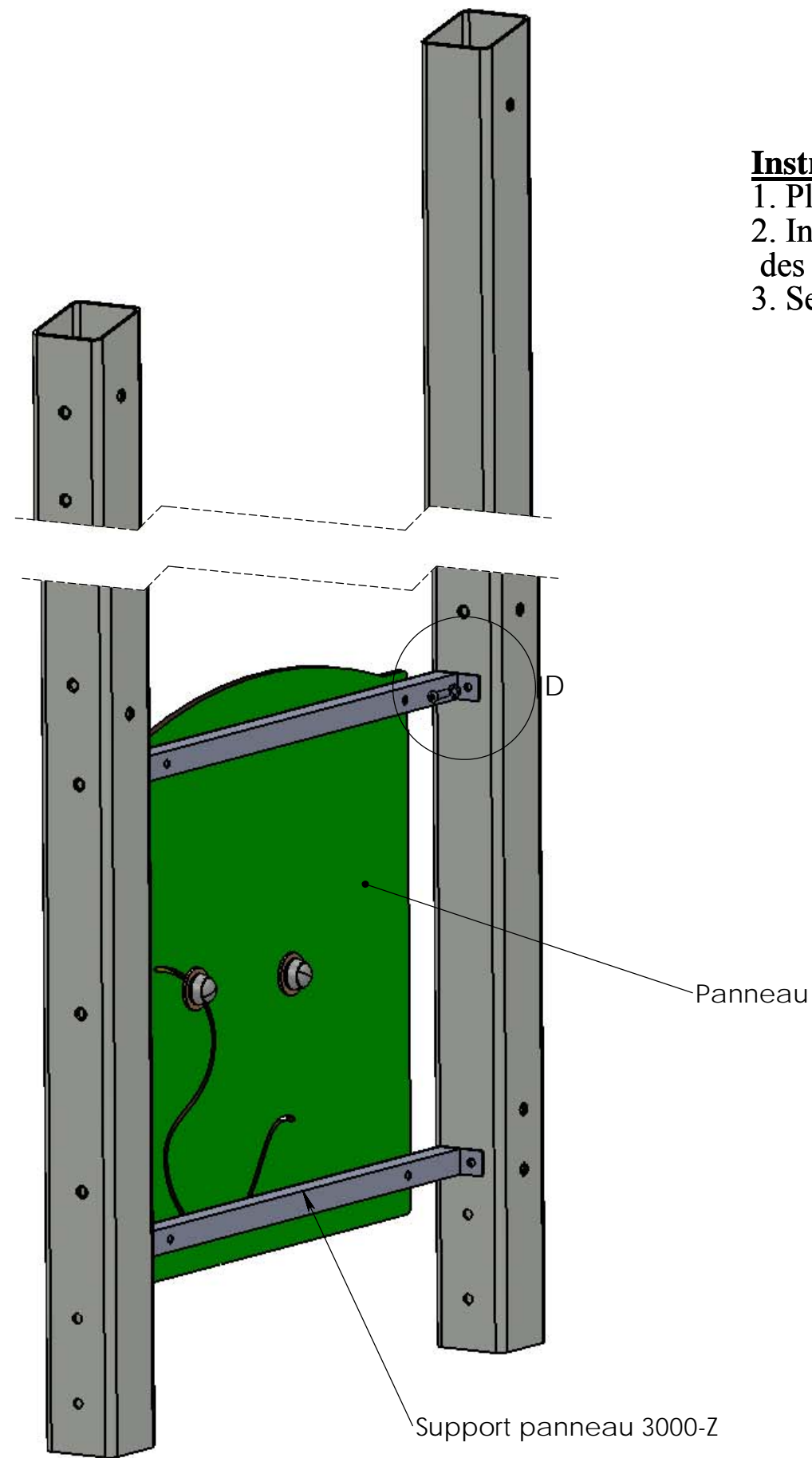
Vue de face

DÉTAIL A



Matière: xxx
Couleur: xxx

REV.	DESCRIPTION		DATE	Dessinateur
	Plan: FABRICATION	Désignation: Montage HPL sécurité	IE:00	A3 Ech: 1/
	Dessinateur: L.E.	Référence: M3000-J-01		
	Date création: 06/07/2015	Ensemble: M3000-J-01 G et D		
	TRANSALP Tel.:0476647518 Fax :0476647979 Quartier de la gare 38470 L'ALBENC	Gamme: BIBOU STRUCTURES		

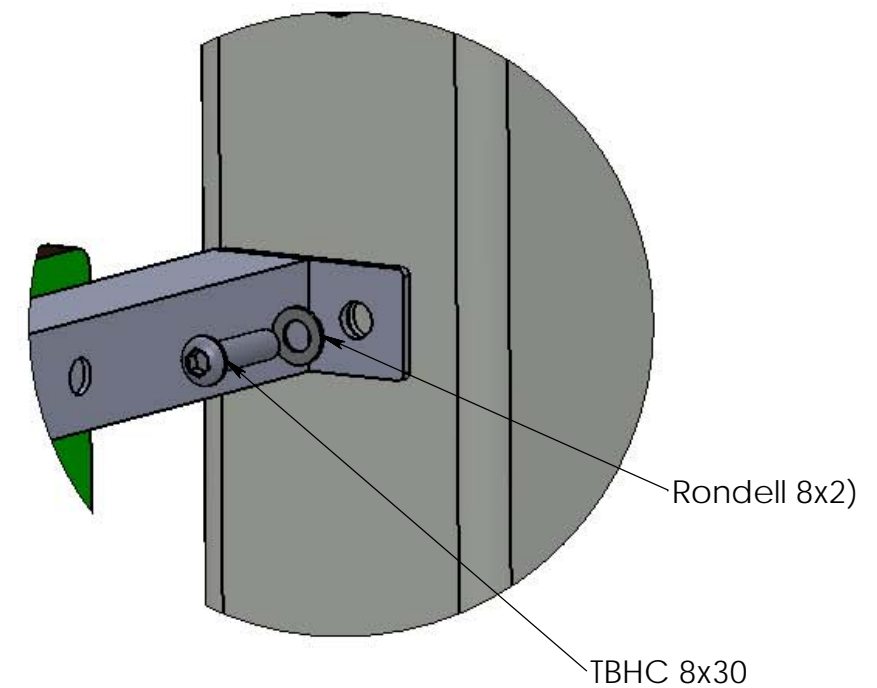


ECHELLE 1 : 7

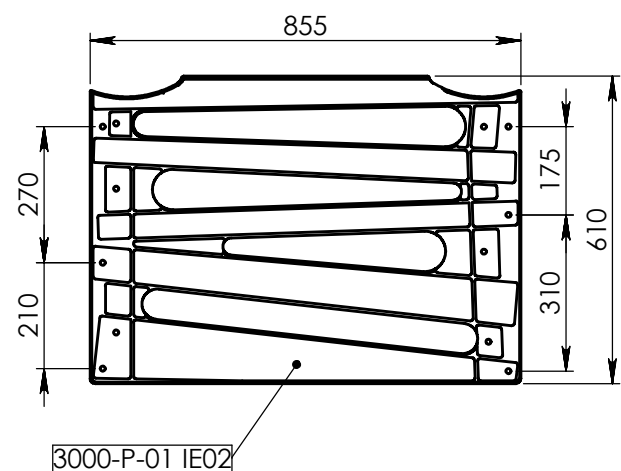
Instruction de montage

1. Placer le panneau pré monté sur les supports 3000-Z entre 2 poteaux et à l'emplacement prévu.
2. Insérer les TBHC 8x30 avec les rondelles 8x25, des inserts sont prévus sur les poteaux (bien identifier les poteaux lors du montage des tours)
3. Serrer les TBHC correctement

DÉTAIL D
ECHELLE 1 : 2

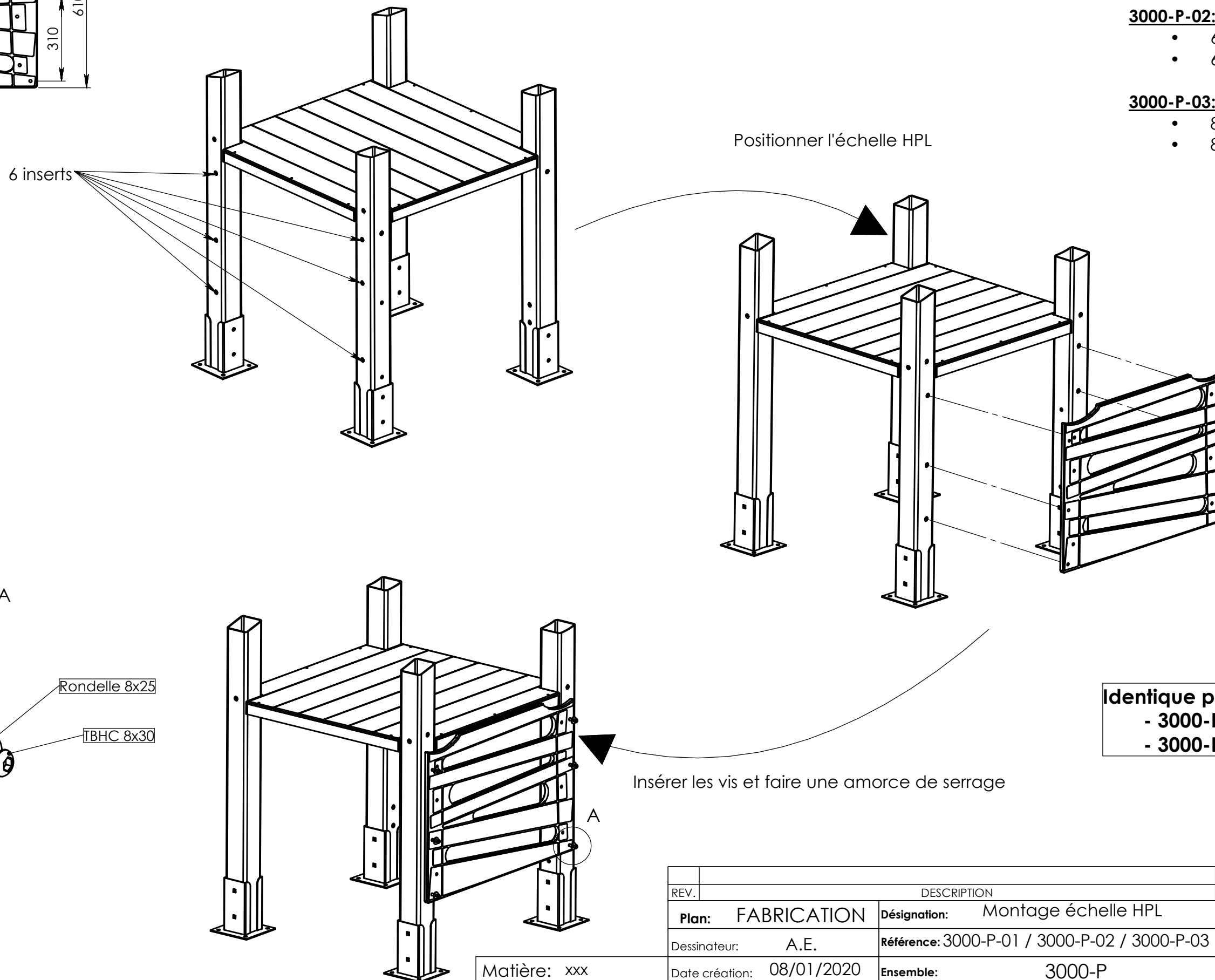


REV.	DESCRIPTION		DATE	Dessinateur
	Plan: FABRICATION	Désignation: Montage des panneaux sur structure	IE:00	Ech: 1/ transalp <small>jeux & équipements sportifs urbains</small>
	Dessinateur: L.E.	Référence: 3000-Z + panneau xxx	A3	
	Matière: xxx	Date création: 28/01/2014	Ensemble: Montage panneau	
	Couleur: xxx	TRANSALP Tel.:0476647518 Fax :0476647979 179 route de Faverges 38470 L'ALBENC	Gamme: Bibou structure	



Instruction de montage :

1. Repérer sur la tour, l'emplacement de l'échelle HPL.
2. Préparer la visserie et serrer l'assemblage



Visserie:

3000-P-01:

- 6 x TBHC 8x30
- 6 x Rondelle 8x25

3000-P-02:

- 6 x TBHC 8x30
- 6 x Rondelle 8x25

3000-P-03:

- 8 x TBHC 8x30
- 8 x Rondelle 8x25

Identique pour les réf:
 - 3000-P-02
 - 3000-P-03

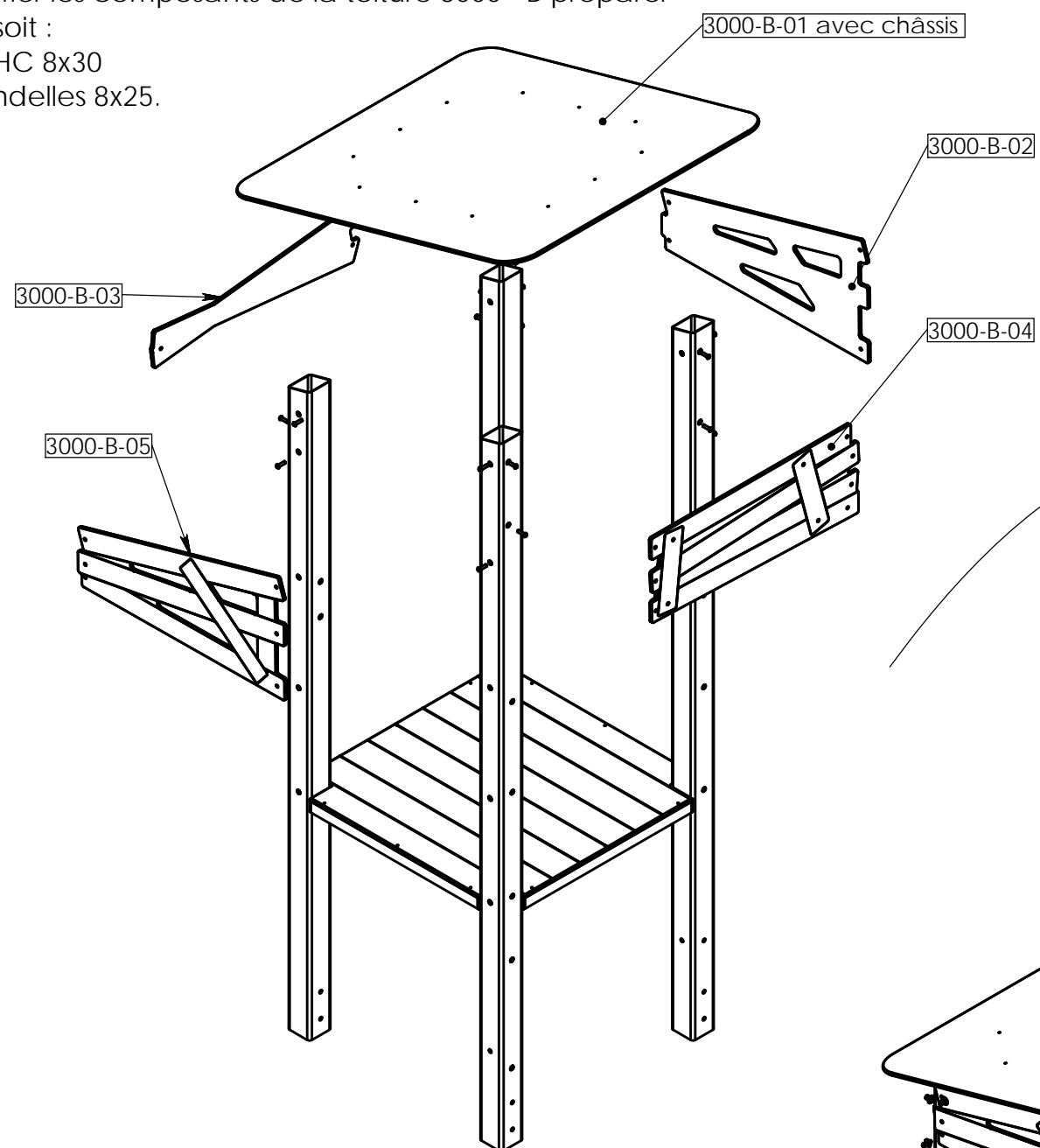
REV.	DESCRIPTION	DATE	Dessinateur
	Plan: FABRICATION	Désignation: Montage échelle HPL	IE:00
	Dessinateur: A.E.	Référence: 3000-P-01 / 3000-P-02 / 3000-P-03	A3 Ech: 1/
	Date création: 08/01/2020	Ensemble: 3000-P	
	TRANSALP Tel.:0476647518 Fax :0476647979 Quartier de la gare 38470 L'ALBENC	Gamme: Bibou structure	transalp jeux & équipements sportifs urbains

Matière: xxx
 Couleur: xxx

Instructions de montage :

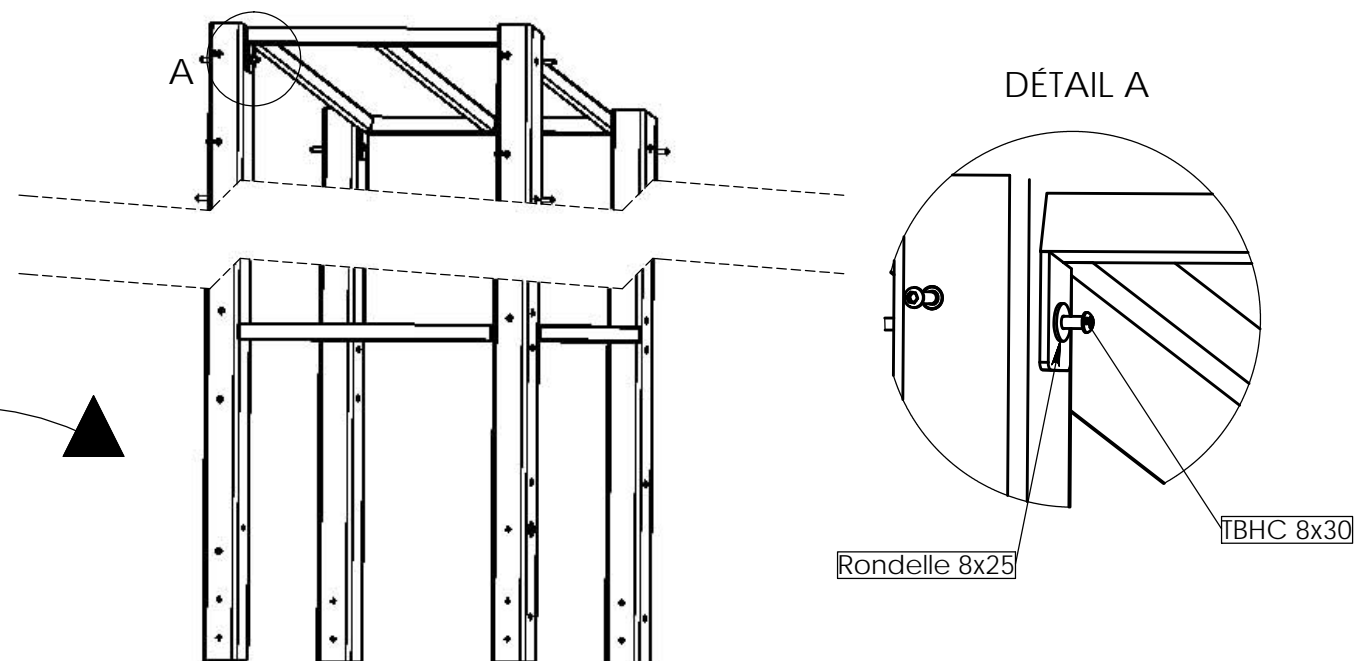
1. Identifier les composants de la toiture 3000 - B préparer la visserie soit :

- 19 TBHC 8x30
- 19 rondelles 8x25.



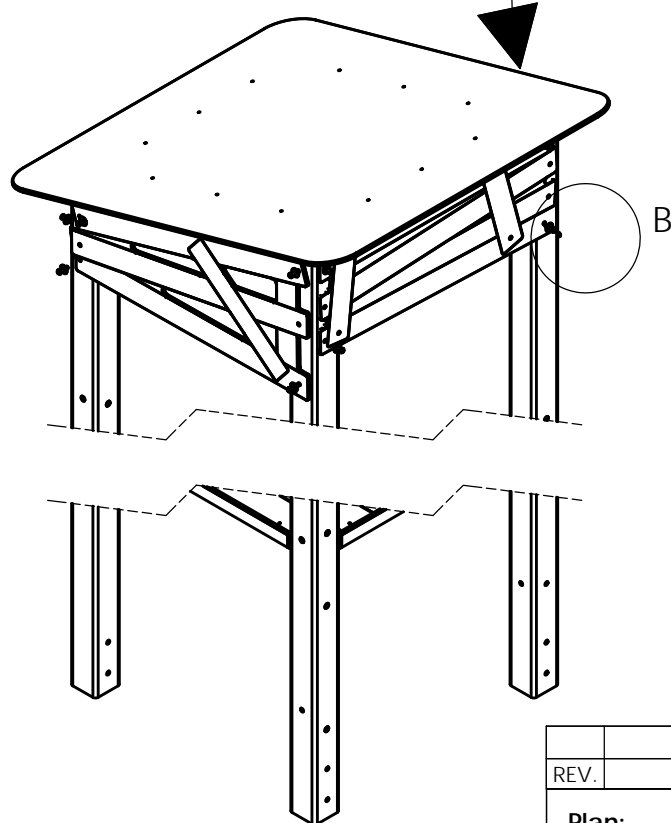
Instructions de montage :


2. Placer la toiture 3000-B-01 avec son châssis et fixer celle-ci avec les TBHC 8x30 et rondelle 8x25.



Instructions de montage :

3. Placer les HPL latéraux et les fixer avec les TBHC 8x30 + rondelle 8x25. La toiture étant le dernier élément à être fixé sur une structure on peut donc bloquer les vis et ajouter les bouchons.



REV.	DESCRIPTION	DATE	Dessinateur
Plan: FABRICATION	Désignation: Intructions de montage	IE:00	A3 Ech: 1/
Dessinateur: MC	Référence: 3000-B	A3	
Matière: HPL	Date création: 09.07.2019	Ensemble: Montage 3000-B	
Couleur: .	TRANSALP Tel.:0476647518 Fax :0476647979 Quartier de la gare 38470 L'ALBENC	Gamme: BIBOU STRUCTURES	