

## NOTICE CONSTRUCTEUR

### A. Implantation

#### A.1 IDENTIFICATION DU JEU

Nom de la gamme : **BIBOU STRUCTURES**

Référence: **3706**

Nom du jeu : **Ma cabane 1 tour**

Nom du fournisseur : **SA Transalp**

Adresse du fournisseur : **179 route de Faverge**

Code postal : **38470** Ville : **L'ALBENC**

Téléphone : **04.76.64.75.18** Télécopie : **04.76.64.79.79**

Email : **info@transalp.fr**

#### A.2 USAGE - IMPLANTATION

Tranche d'âge : **2 à 8 ans**

Zone d'impact préconisée : **Environ 21.20 m<sup>2</sup> (voir plan n° 3706 pour détails)**

Zone d'implantation conseillée : **Terrain plat, stable et nivelé**

**Il est conseillé de ne pas installer les glissières dans un secteur orienté sud-est à sud-ouest**

Remarque : **Une zone de sécurité autour du jeu doit être laissée libre de tout obstacle**

Nature du sol de réception : **Matériaux fluents (sable, gravier roulé lavé, écorce de pin, copeaux de bois).**

**Gazon si hauteur de chute inférieure à 1m**

**Dalles ou sol amortissant, pour tout équipement dont le HCL est supérieur à 1m, le HIC du sol doit être supérieur ou égal au HCL de l'équipement.**

Remarque : **Les sols nécessitent un entretien en particulier les sols fluents, aux niveaux de remplissage des matériaux meubles particulières (vérification du niveau zéro).**

**Les sols des zones d'impact doivent être exempts d'arrêtes vives et de saillies.**

Nature des fondations : **Sur sol fluant : Ancrages à - 700 mm**

**Sur enrobé : Scellements à - 300 mm**

**Sur dalle béton : Fixation par chevilles béton**

Masse de l'agrès le plus lourd (en Kg) : **35Kg**

Masse total du jeu (en Kg) : **150 Kg**

### **A.3 Implantation & montage**

Nous recommandons aux personnes s'occupant de la pose de prêter attention aux dangers spécifiques que courent les enfants lorsque l'installation ou le démontage de l'installation est incomplet, ainsi qu'en cours d'opérations de réparation ou d'entretien.

Utiliser les instructions d'implantation du plan 3706.

### **A.4 Maintenance**

La fréquence d'inspection varie en fonction du type d'équipement ou des matériaux utilisés et dépend d'autres facteurs tels que : utilisation intensive, vandalisme, climat, âge de l'équipement...

#### **A.4.1 Nettoyage Transalp préconise :**

- |                                  |                          |
|----------------------------------|--------------------------|
| - Fréquence:                     | Trimestrielle            |
| - Produits à utiliser:           | Eau savonneuse           |
| - Dosage, pression, température: | Maxi 40 bars et Maxi 30° |
| - Procédés:                      | Pompe pression à eau     |

#### **A.4.2 Contrôle visuel de routine**

Contrôle destiné à identifier les risques manifestes qui peuvent résulter d'actes de vandalisme, de l'utilisation ou des conditions météorologiques.

##### Eléments à contrôler :

- Propreté - état du sol - entretien du niveau 0- fixations au sol –
- Taux d'usure des pièces mobiles - pièces manquantes –
- Intégrité de la structure.

Fréquence : Hebdomadaire.

Nota : Après une première utilisation, lors de la période de rodage de 1 mois, il est conseillé de vérifier le serrage des différents organes (serrage des coquilles, vis de fixation..) hauteur des plates formes, stabilité de l'équipement.

#### **A.4.3 Contrôle fonctionnel**

Contrôle destiné à vérifier le fonctionnement et la stabilité de l'équipement.

Eléments à contrôler : Toutes pièces mobiles - pièces soudées.

Fréquence : Trimestrielle.

Moyen :

- Visuellement.
- Mètre (pour HCL).
- Clés (serrage).
- Niveau à bulle.

#### **A.4.4 Contrôle principal**

Contrôle destiné à vérifier le niveau global de sécurité de l'équipement.

##### Eléments à contrôler :

- Traces de corrosion – niveau zéro des sols fluents
- Tout élément ayant fait l'objet de réparation.

Fréquence : Annuelle.

Prescriptions pour remise en service suivant norme EN 1176-1 : 2017

La réception de la réparation doit être effectuée par du personnel formé et habilité à vérifier la conformité des structures suivant la norme EN 1176-1 : 2017

Remontage et fixation au sol selon notice d'installation ci-dessus.

Les pièces de rechange doivent être les pièces originales de Transalp.

- Pièces détachées s'adresser : SA *TRANSALP* -- 179 route de Faverge -- 38470 L'ALBENC

## **B. Colisage**

### **B.I Fournitures**

| <b>Qté</b> | <b>DESIGNATION</b>   |
|------------|--|
|            | <b>Poteaux alu 95x95x4</b>                                       |
| 2          | Lg 2620 (P1 / P2)  |
| 2          | Lg 2400 (P3 / P4)  |
| 2          | Lg 625 (P5)  |
|            |  |
|            | <b>PIECES DE LA STRUCTURE</b>                                    |
| 1          | Plancher 3000-F ( <b>dont 1 percé sur 1 face pour toboggan</b> ) |
| 1          | Mur escalade 0.90m 3000-A-01                                     |
| 1          | Escalier réf. 3000-16  |
| 2          | Mains courantes escalier réf. 3000-16-A et 3000-16-B             |
| 1          | Mât de pompier 3000-H  |
| 1          | Toiture 3000-B-01  |
| 1          | HPL décor 3000-B-02  |
| 1          | HPL décor 3000-B-03  |
| 1          | HPL décor 3000-B-04  |
| 1          | HPL décor 3000-B-05  |
| 1          | Toboggan 0.90m 96940   |
| 1          | Tube garde-corps 3000-O  |
| 2          | Ensemble de joues centrées 3000-J-01 (1G + 1D)                   |
| 2          | Joue départ toboggan 3000-J-02                                   |
| 2          | HPL sécurités 3000-J-03 (escalier)                               |
| 4          | Bouchons Ø40   |
| 1          | Plaque constructeur  |
| 2          | Etiquettes 2/8 ans   |

## Visserie :

| Qté | DESIGNATION  |
|-----|--|
|     | <b>Fixation plancher 3000-F</b>                                |
| 8   | TBHC 8x30  |
| 8   | Rondelles 8x25   |
|     | <b>Fixation toboggan 96940</b>                                 |
| 2   | TRCC 8x50  |
| 2   | Contre plaques   |
| 2   | Ecrou frein M8   |
| 2   | Rondelle 8x25  |
| 2   | BOTR noir  |
|     | <b>Fixation Mât de pompier 3000-H</b>                          |
| 2   | MTH 10x60  |
| 2   | Rondelles 10x20  |
|     | <b>Fixation escalier 3000-16</b>                               |
| 10  | TRCC 8x30  |
| 4   | MTH 8x30   |
| 14  | Rondelles 8x25   |
| 8   | Ecrous freins M8   |
| 2   | Ecrous borgnes M8  |
| 2   | Equerres inox  |
| 8   | BOTR noirs   |
|     | <b>Fixation mur d'escalade 3000-A</b>                          |
| 6   | TBHC 8x30  |
| 6   | Rondelle 8x25  |
|     | <b>Fixation garde-corps 3000-O</b>                             |
| 4   | TBHC 8x30  |
| 4   | Rondelles 8x20   |
|     | <b>Fixation HPL sécurité 3000-J-01 / 3000-J-02 / 3000-J-03</b> |
| 24  | TBHC 8x30  |
| 24  | Rondelle 8x25  |
|     | <b>Fixation toitures 3000-B</b>                                |
| 19  | TBHC 8x30  |
| 19  | Rondelle 8x25  |
|     | <b>Fixation douilles de scellement</b>                         |
| 12  | TRCC 10x120  |
| 12  | Rondelles 10x20  |
| 12  | Ecrous freins M10  |
| 12  | BOTR noir  |

## Scellement :

| Scellement fluent |     |                     |
|-------------------|-----|---------------------|
| Désignation       | Qté | Matériaux           |
| Poteaux           | 6   | fourreaux lg -700   |
|                   | 6   | tiges de scellement |
| Toboggan          | 1   | platine GM          |
|                   | 1   | diagonale           |
|                   | 2   | plats               |
|                   | 4   | MTH 10x30           |
|                   | 4   | rondelles 10x20     |
|                   | 2   | TRCC 8x40           |
|                   | 2   | rondelles 8x20      |
|                   | 2   | écrous borgnes      |
| Mât de pompier    | 1   | tige de scellement  |

| Scellement enrobe     |     |                       |
|-----------------------|-----|-----------------------|
| Désignation           | Qté | Matériaux             |
| Poteaux + mât pompier | 6   | fourreaux lg -300     |
|                       | 7   | tiges de scellement   |
| Toboggan              | 2   | tiges filetées Ø10    |
|                       | 2   | écrous freins Ø10     |
|                       | 2   | écrous ordinaires Ø10 |
|                       | 2   | rondelles 10x20       |
|                       | 2   | bouchons              |

| Scellement béton |     |                  |
|------------------|-----|------------------|
| Désignation      | Qté | matériaux        |
| Poteau           | 6   | fourreaux        |
|                  | 24  | chevilles 10x100 |
|                  | 24  | Bouchons noir    |
| Toboggan         | 2   | équerres         |
|                  | 2   | chevilles 10x100 |
|                  | 2   | Bouchons noir    |
| Mât de pompier   | 2   | chevilles 10x100 |
|                  | 2   | Bouchons noir    |

## C. Montage

### C.1 S'assurer des dimensions du terrain :

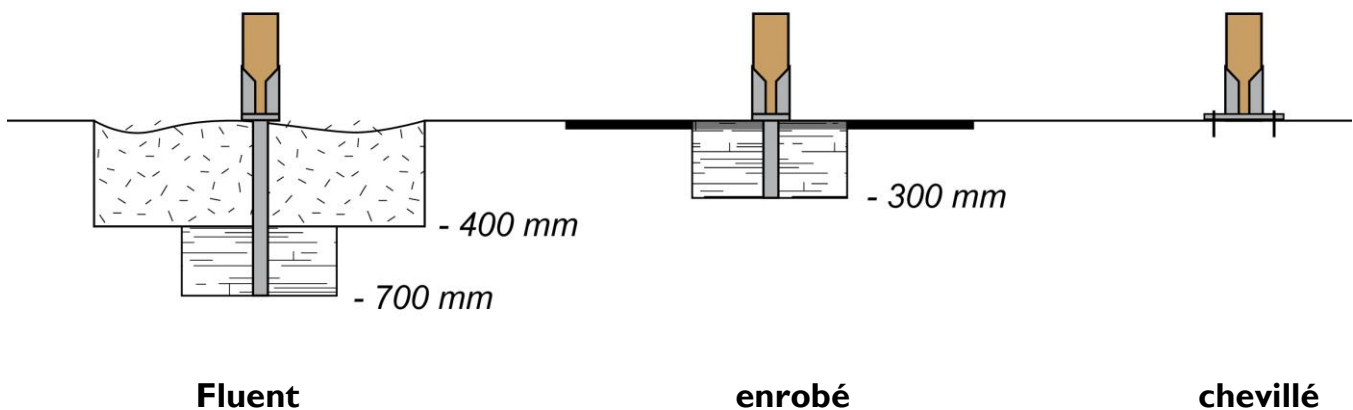
En se servant du plan Réf. 3706 :

- Vérifier que la surface globale indiquée est bien disponible, et dans l'orientation prescrite (s'il y a des glissières),
- Vérifier la stabilité et la planéité du terrain,
- Vérifier que le positionnement de l'équipement respectera les zones de sécurité, en conformité avec les plans joints à cette notice.
- Vérifier la mise en sécurité du terrain afin d'éviter tout accident lors de l'installation de l'équipement.

### C.2 Préparation de l'implantation (sur terrain stabilisé) :

Effectuer le traçage du positionnement des plots béton de la structure suivant le plan d'implantation fourni  
Réf. 3706 (bien vérifier les côtes),

- si implantation sur sols fluents : Dimensions 300 x 300 x 700 mm,
- si implantation sur enrobé : Dimensions 300 x 300 x 300 mm,
- si implantation sur dalle béton : Structure chevillée sur la dalle.



### **C.3 Montage de la structure :**

- Faire l'inventaire des colis

Nombre de personne : 2

Temps estimé : une journée

Matériel : pelle, pioche, truelle, cordeau, niveau, marteau, mètre, pince multiprise, jeux de clés à pipe, à cliquet et clés mâles pour vis 6 pans creux, cales en bois.

### **Montage du jeu**

1. effectuer les perçages de scellements avec le plan de scellement.
2. effectuer un pré montage des 4 poteaux avec le plancher au sol puis la dresser dans les trous de scellement.
3. mettre en place l'escalier et le toboggan.
4. mettre en place le mur d'escalade.
5. mettre en place le tube garde corps et HPL sécurité.
6. mettre en place la toiture et la fixer.
7. serrer l'ensemble correctement.
8. sceller la structure.



# CERTIFICAT DE CONFORMITE

CERTIFICAT/ZERTIFIKAT

**Selon le Décret 94-699 (du 10 Aout 1994)**

*Decree 94-699(10/08/94)*

*Nach dem Dekret 94-699 (10/08/94)*

**Selon les normes NF EN 1176-1 (2017)**

*Standard NF EN 1176-1 (2017)*

*NF EN 1176-3 (2017)*

*Normen NF EN 1176-1 (2017)*

*NF EN 1176-3 (2017)*

**Fabricant/Titulaire du certificat : TRANSALP** – 179 route de Faverge – 38470 L'Albenc  
*Manufacturer-Hersteller / Certificat owner-Inhaber*

**Désignation / Modèle : Structures univers Nature Bibou**

*Product / Model*

**Référence /**

**Paramètres :**

*Reference / Artikelnummer*

**3700/3702/3703/3704/3705/3706/3707/3708/3710/3713/  
3714/3722/3723/3724/3726/3727/3728/3729/3737/3739/  
3740/3741/3742/3743/3760/3761/3765/3770/3774/3775/  
3776/3777/3778/3779**

**Tranche d'âge : incluse entre 2 et 12 ans (voir selon structure)**

*Age group / Altersgruppe*

**Rapport d'essai n° : RE2019-0027**

*Test report / Prüfbericht*

Au vu des résultats figurants au rapport référencé n°RE2019-0027 l'article essayé est déclaré conforme aux exigences des documents de références.

**Date : 9 Juillet 2019**

**MULLATIER Vincent**  
**Responsable d'essais**

*Test manager / Ing.Prüfmanager*



Ce certificat est délivré dans les conditions suivantes :

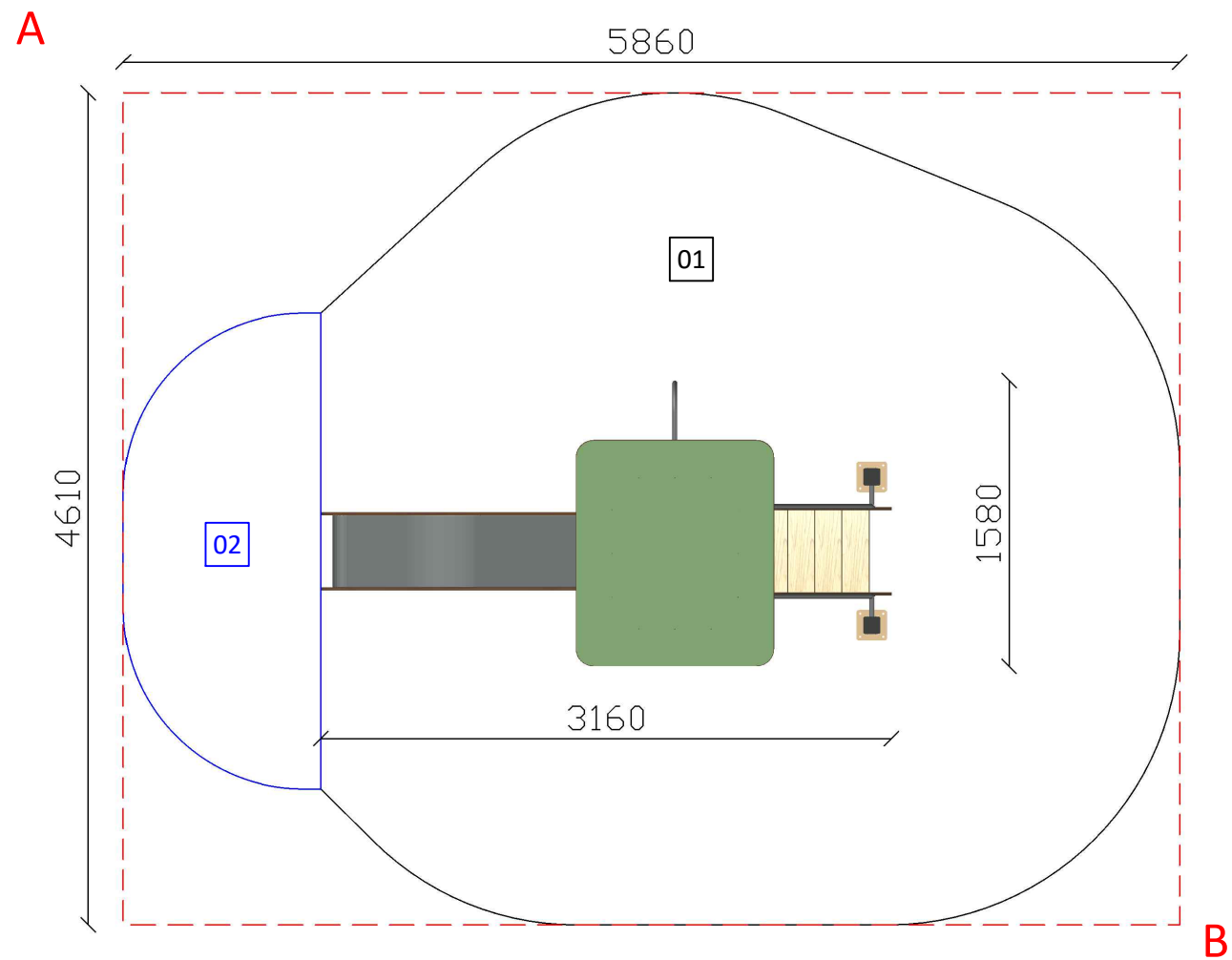
1. Toute modification de l'équipement testé, de sa configuration (pièces détachées, etc..) et de ses assemblages doit faire l'objet d'une demande d'extension d'attestation.
2. Il appartient au fabricant et/ou distributeur de s'assurer que tous les équipements de même type qu'il fabrique et/ou installe soient conformes au modèle bénéficiant du présent certificat de conformité.
3. Ce certificat porte exclusivement sur le seul équipement d'aire collective de jeux soumis à l'examen/l'essai faisant l'objet du rapport d'essai/d'examen référencé ci-dessus.
4. La conformité mentionnée ci-dessus est soumise au respect des règles d'implantation définies dans la notice du fabricant.
5. Il n'implique pas qu'une procédure de surveillance ou de contrôle de fabrication ait été mise en place par Enerjis.
6. Des copies peuvent être délivrées sur simple demande auprès du demandeur.

*This certificate is issued under the following conditions :*

1. *Any modification of the tested equipment, of its configuration (removable components, etc..) and of its assemblies shall be submitted to an application for extension of certificate.*
2. *The manufacturer and/or distributor, shall ensure that the manufacturing or installation process of all the equipment of the same type comply with the model subject to this certificate of conformity.*
3. *This certificate applies only to the playground equipment subject to the above mentioned examination/test report.*
4. *The above mentioned conformity is subject to the installation specifications mentioned in the manufacturer's instructions for use.*
5. *It does not imply that Enerjis has performed any surveillance or control of its manufacture.*
6. *Copies are available upon request by the applicant.*

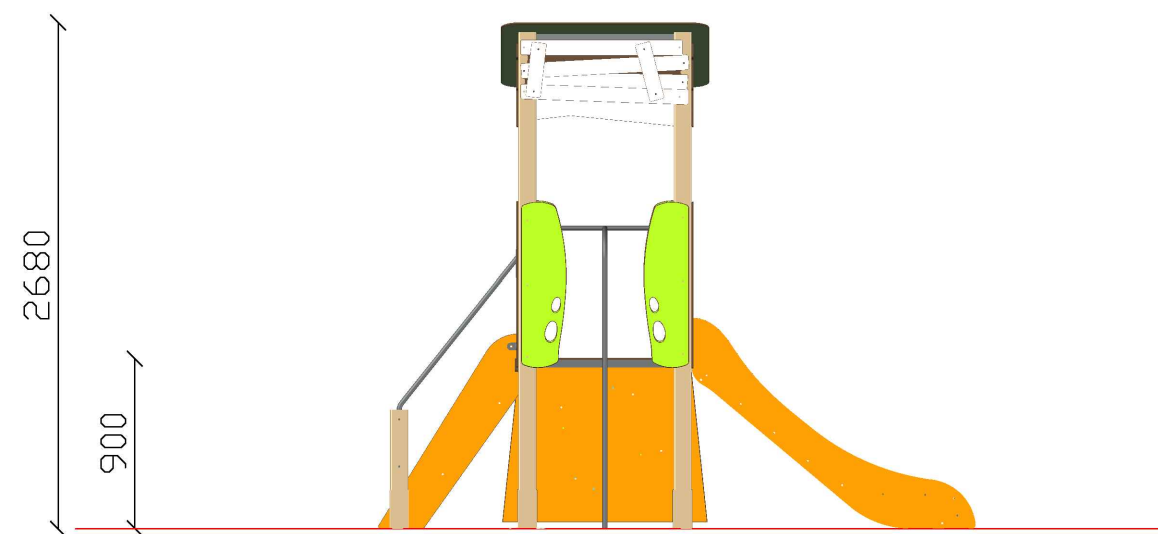
*Dieses Zertifikat wird unter folgenden Bedingungen ausgestellt :*

1. *Jede Änderungen der geprüften Gerät, von seiner Gestaltung (Ersatzteile usw...) und von seinem Zusammenbau benötigt eine zertifikatsausdehnung.*
2. *Der Hersteller oder der Verteiler muss sich versichern, dass alle ähnliche Produkte, die er herstellt oder verkauft und/oder installiert, entsprechen dem Model bezüglich diesem Zertifikat.*
3. *Dieses Zertifikat ist nur für das Spielgerät mit seinem Prüfbericht gültig.*
4. *Dieses Zertifikat gilt nur für die Geräte, die nach den Montageanleitungen und Fundamentplänen des Herstellers installiert werden.*
5. *Dieses Zertifikat bringt damit nicht, dass eine Überwachungsverfahren oder Herstellungskontrolle von Enerjis aufgestellt wird.*
6. *Kopien sind nach Anfrage an dem Inhaber zur Verfügung.*



| Tableau des HCL |               |                            |
|-----------------|---------------|----------------------------|
| N°              | Hauteur HCL m | Surface m <sup>2</sup>     |
| 01              | 0.90          | 18.70                      |
| 02              | 1.00          | 02.50                      |
| <b>TOTAL</b>    |               | <b>21.20 m<sup>2</sup></b> |

Diagonale A-B : 7455 mm  
 Zone d'implantation : - - - -  
 Zones d'impact HCL : ————



Réf. **3706**  
**Ma cabane escalier**  
 2 à 8 ans

Gestion du fichier dwg : JM  
 Novembre 2017

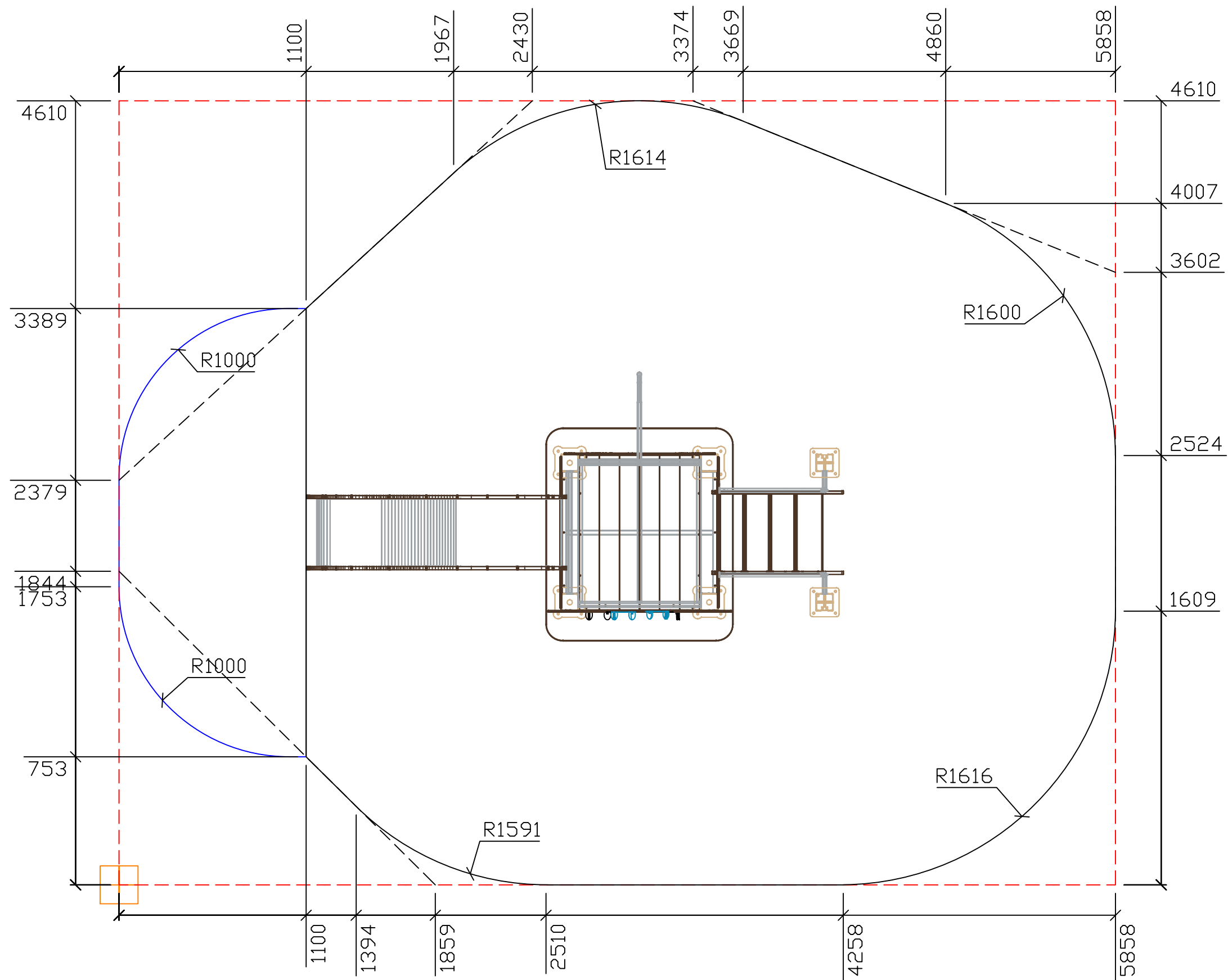
Echelle : 1/40 ème

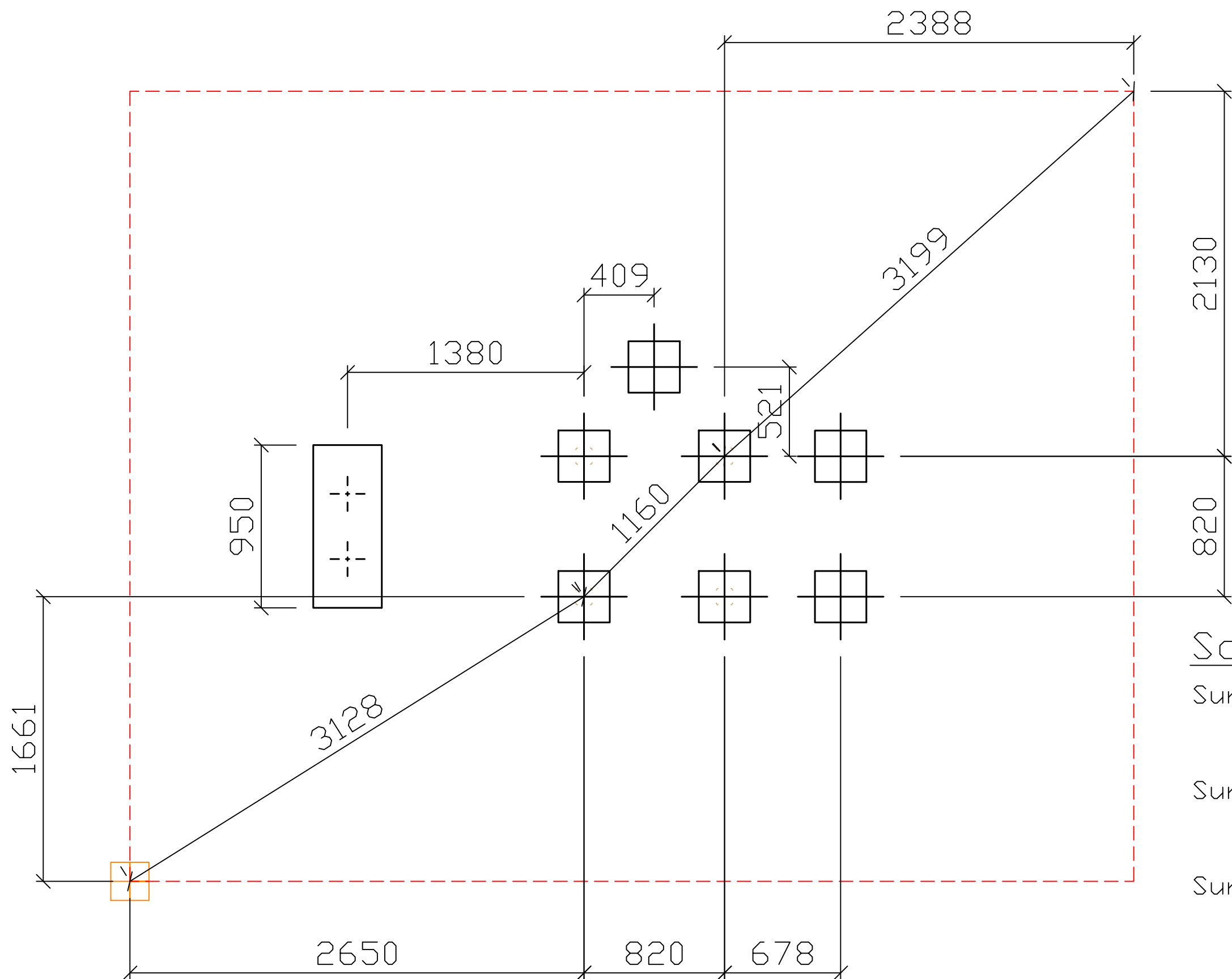
Responsable projet : E.Debeaune

Page 1/5









## Scellements

Sur sol fluent :

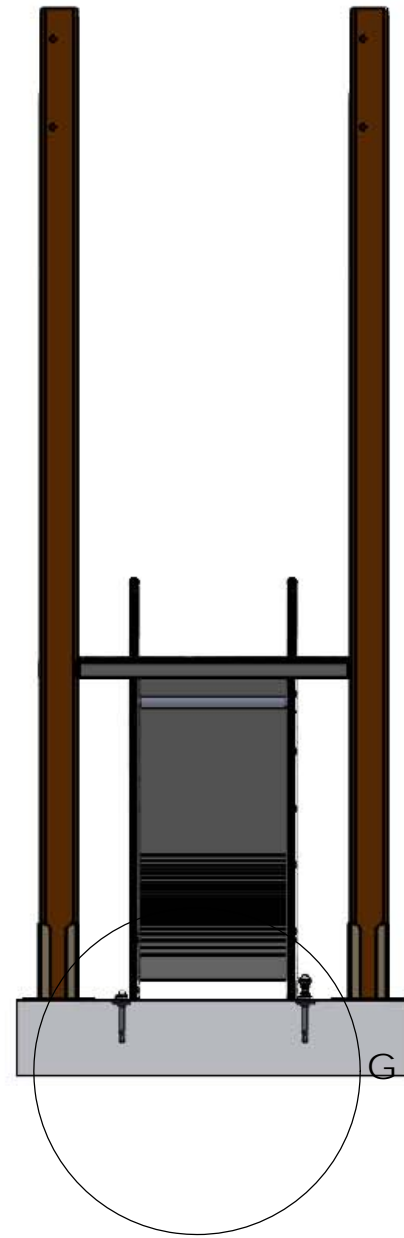
- 7 trous 300x300mm, prof.700mm
- 1 trou 950x400mm, prof.700mm

Sur sol enrobé :

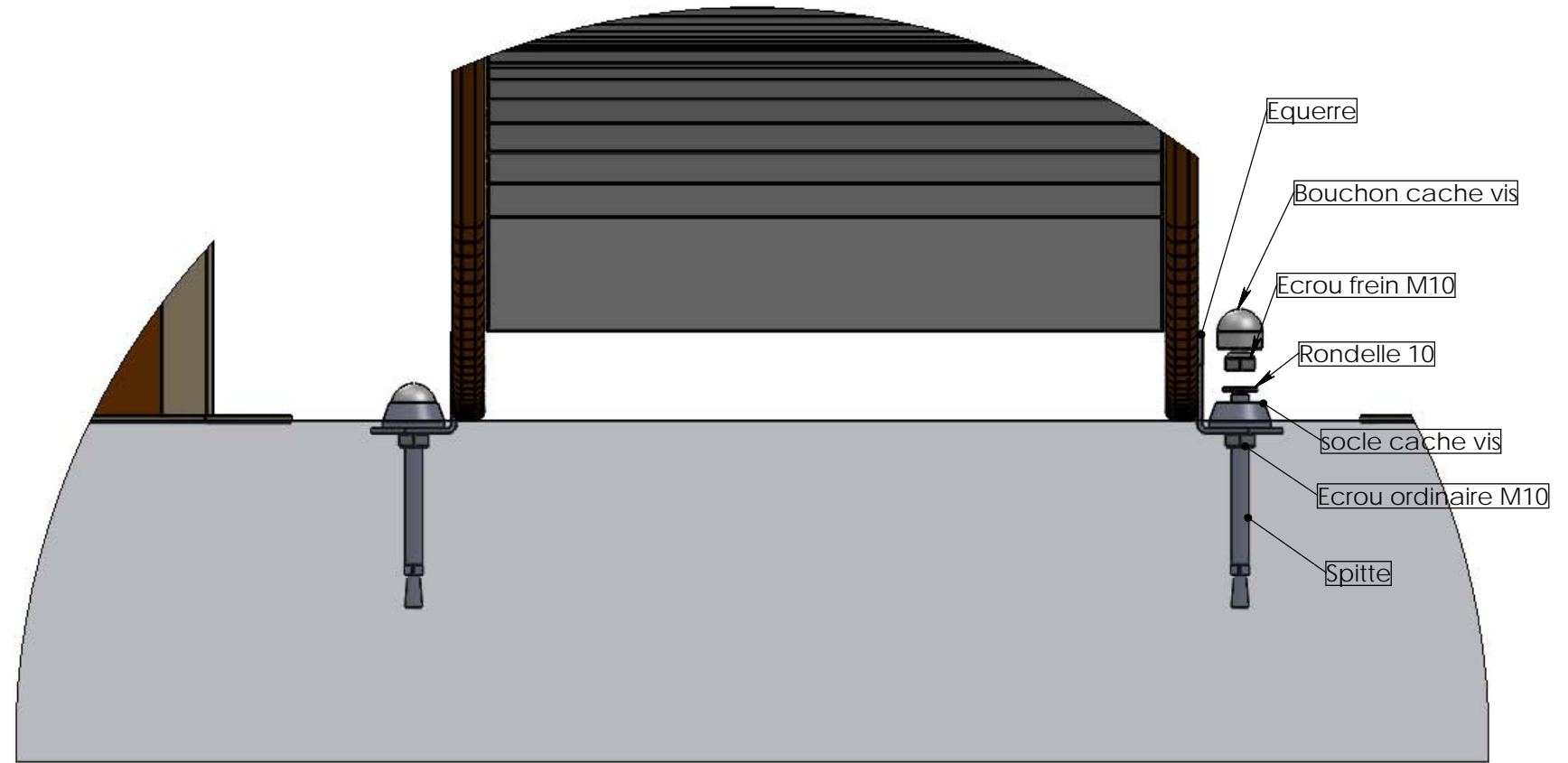
- 7 trous 300x300mm, prof.300mm
- 1 trou 800x300mm, prof.300mm

Sur dalle béton :

- Structure chevillée sur dalle béton

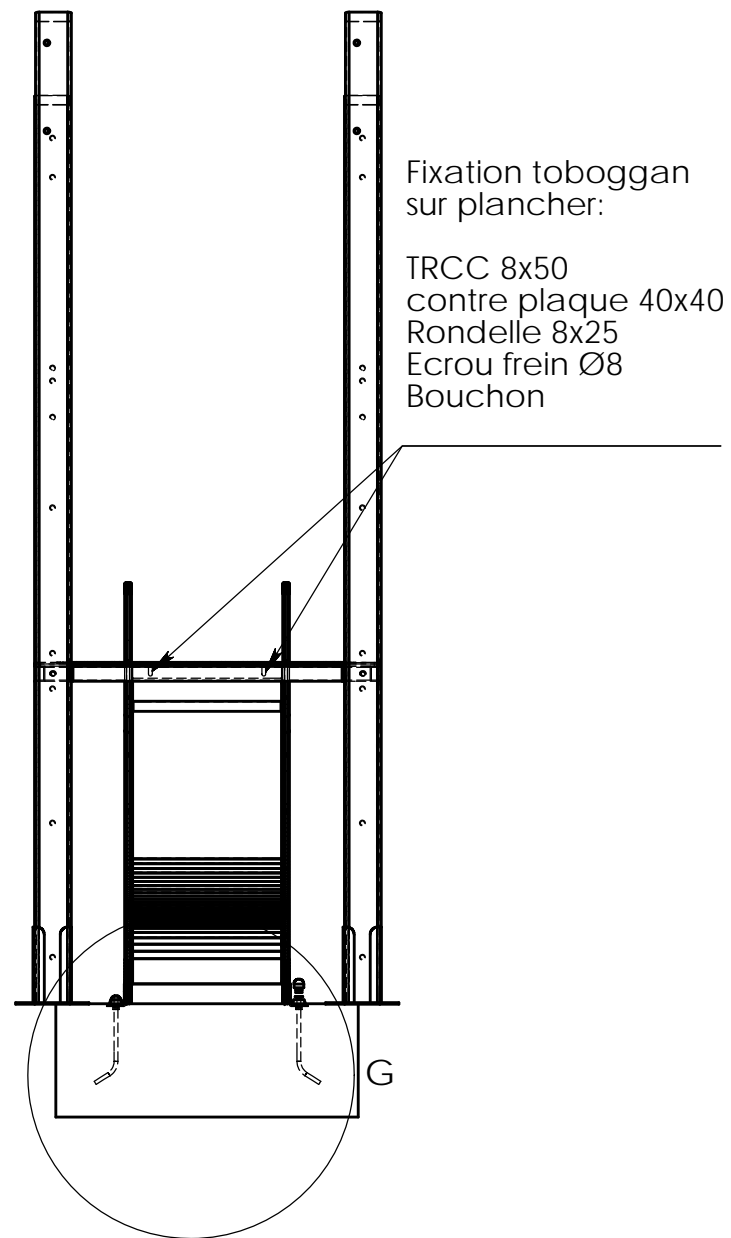


DÉTAIL G  
ECHELLE 1 : 4

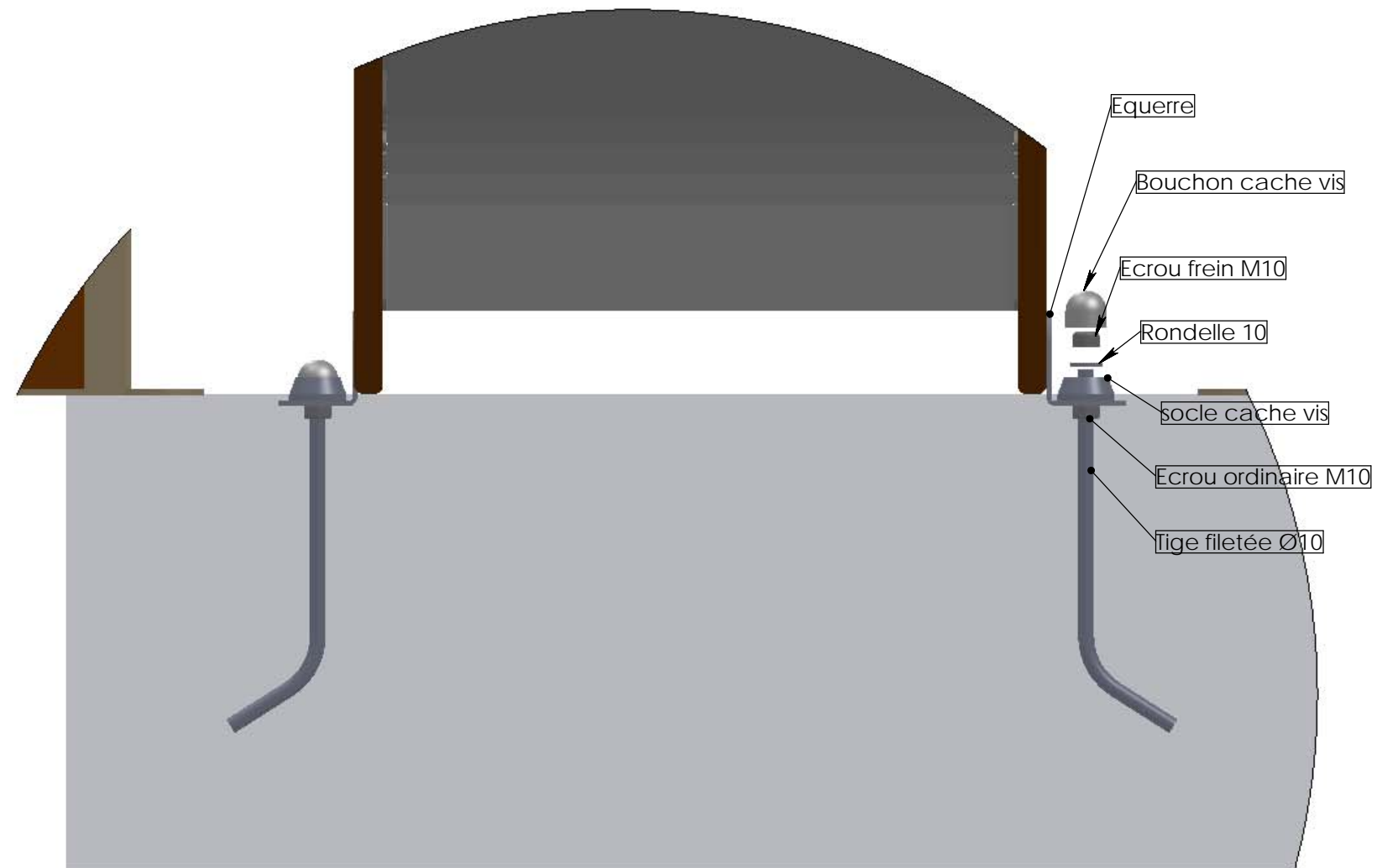


|                 |   |                        |
|-----------------|---|------------------------|
| Plan: Montage   | Désignation: Scellement toboggan sol béton  | IE:00                  |
| Dessinateur: RT | Référence: --   | A3 Ech: -              |
| Matière: xxx    | Date création: 18/03/2014   | Ensemble: -            |
| Couleur: xxx    | TRANSALP Tel.:0476647518 Fax :0476647979<br>179, route de Faverges 38470 L'ALBENC | Gamme: Bibou structure |



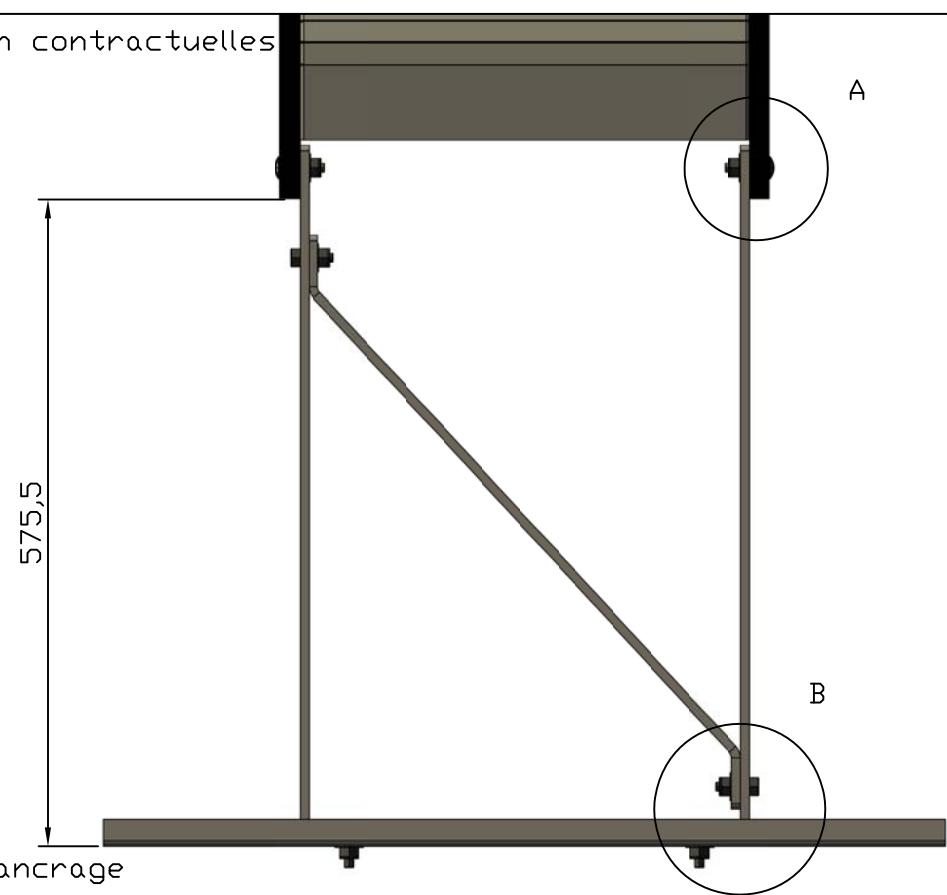


DÉTAIL G  
ECHELLE 1 : 4

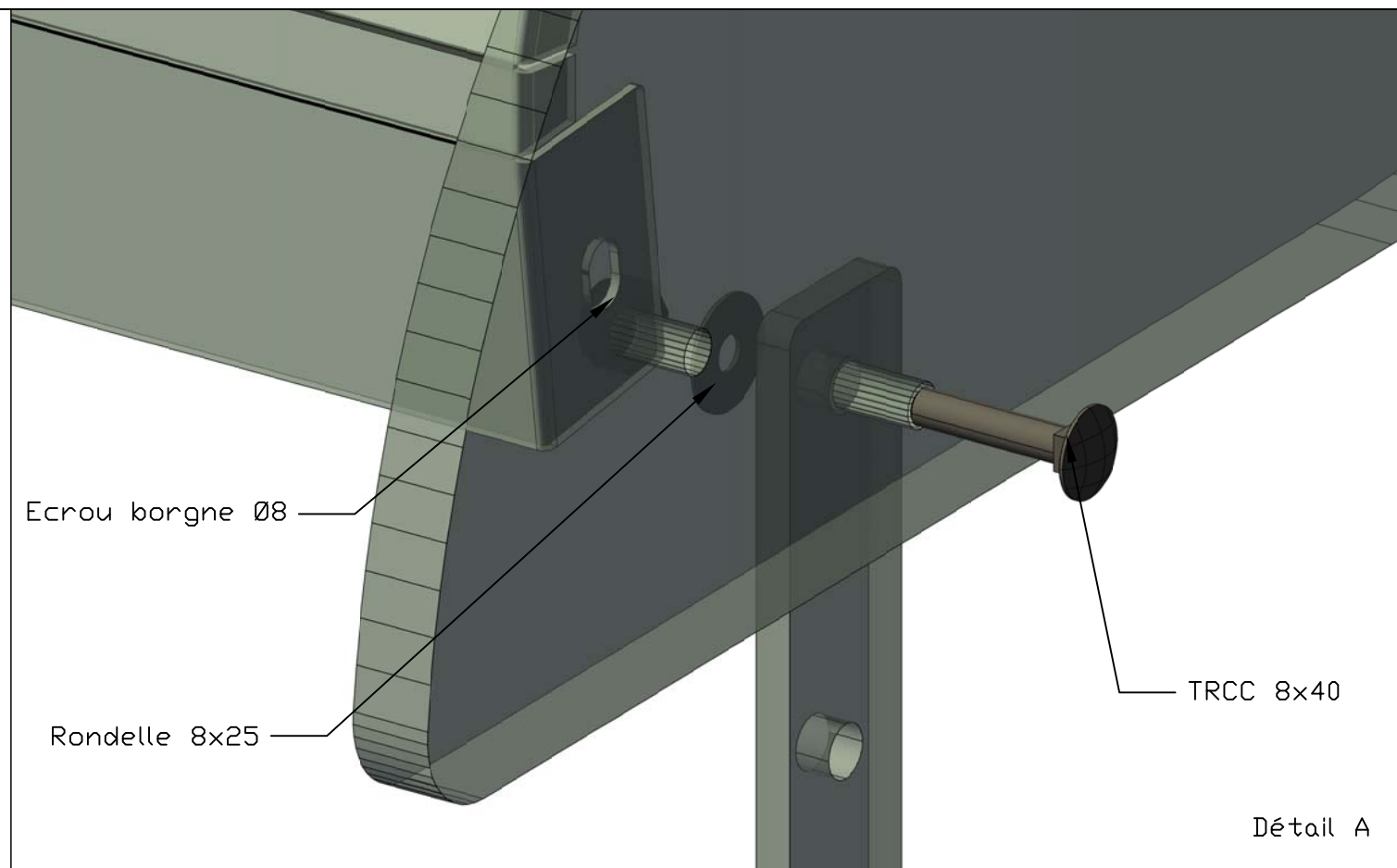


|              |   |  |   |
|--------------|---|--|---|
|              | <b>Plan:</b> Montage  | <b>Désignation:</b> Scellement toboggan -300 | <b>IE:00</b>  |
|              | Dessinateur: RT   | <b>Référence:</b> --                         | <b>A3</b> Ech: -  |
| Matière: xxx | Date création: 18/03/2014   | <b>Ensemble:</b> -                           | <b>transalp</b><br><small>jeux &amp; équipements sportifs urbains</small> |
| Couleur: xxx | TRANSALP Tel.:0476647518 Fax :0476647979<br>179, route de Faverges 38470 L'ALBENC | <b>Gamme:</b> Bibou structure                |   |

Couleurs non contractuelles

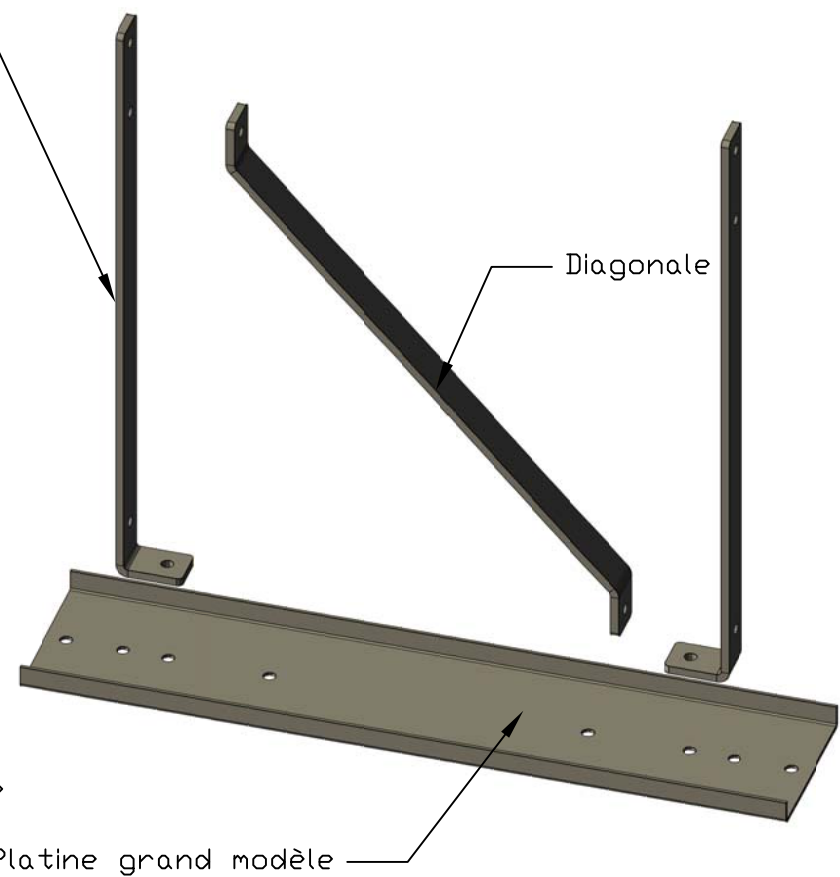


Tabouret d'ancrage  
assemblé



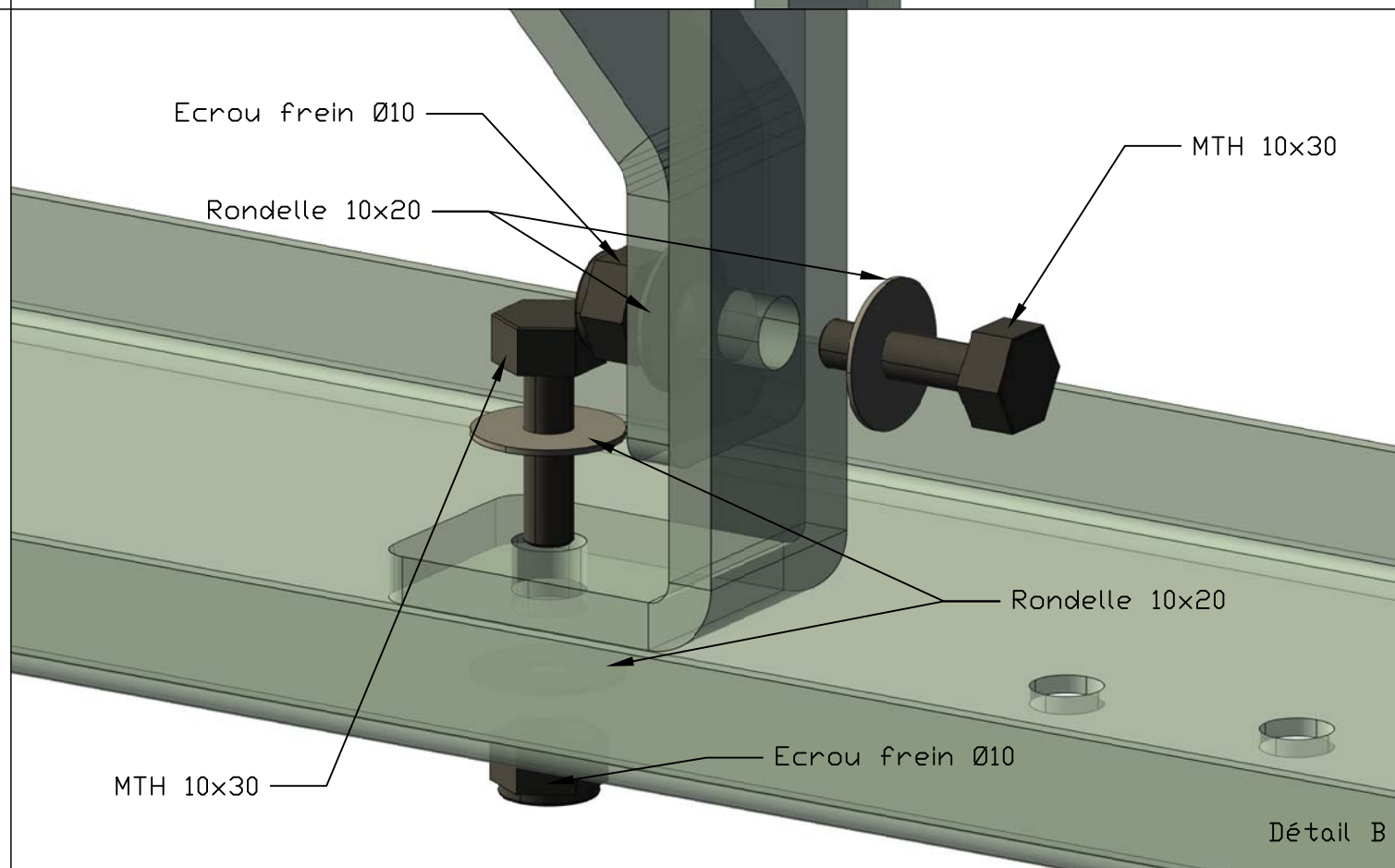
Détail A

Plat d'ancrage




Tabouret d'ancrage  
éclaté

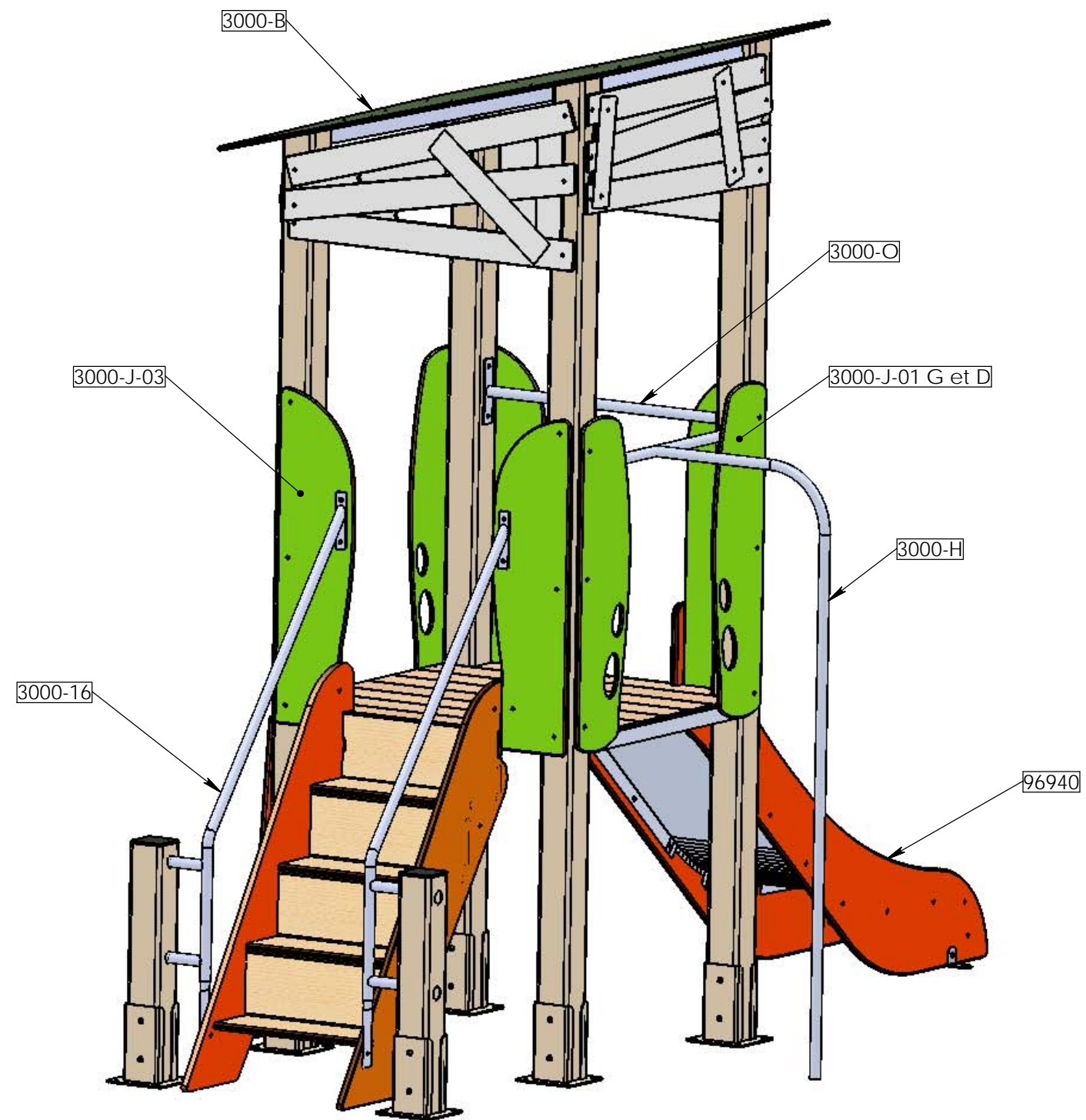
Platine grand modèle



Détail B

|   |          |                  |   |      |   |         |  |          |      |   |   |  |
|---|----------|------------------|---|------|---|---------|--|----------|------|---|---|--|
| - | Date     | -                | - | Date | - | Matière | Designation.                                   | Ech.     | -    | - | - | <br>jeux & équipements sportifs urbains<br>Quartier de la gare 38470 L'Albenc - France<br>www.transalp.fr info@transalp.fr<br>Tel 04 76 64 75 18 Fax 04 76 64 79 79 |
| - | Date     | -                | - | Date | - | ⊕       | Gamme.   | Page     | -    | - | - |  |
| - | Date     | Dessiné par L.E. | - | Date | - |         | plan.  | réf com. | Ref. | - | - |  |
| - | 15/12/11 | Validé par:      | - | -    | - |         | Instruction de montage                         |          |      |   |   |  |
|   |          |                  |   |      |   |         | B1bou-Modul kid-Atoll-Toboggan                 |          |      |   |   |  |
|   |          |                  |   |      |   |         | Montage tabouret d'ancrage toboggan sol fluent |          |      |   |   |  |

| NUMERO DE PIECE    | DESCRIPTION                | QTE | COULEUR  |
|--------------------|----------------------------|-----|----------|
| 3000-16-E          | Escalier Pirates HPL       | 1   |          |
| 3000-16-E-01       | Limon HPL                  | 1   | Orange   |
| 3000-16-E-02       | Contre marche supérieure   | 1   | Bois     |
| 3000-16-E-04       | Marche et contre marche    | 7   | Bois     |
| 3000-16-E-03       | Limon HPL                  | 1   | Orange   |
| 3000-16-A          | Garde corps gauche         | 1   |          |
| 3000-16-B          | Garde corps droit          | 1   |          |
| 3000-A-01          | mur d'escalade 0.90m       | 1   | Orange   |
| 3000-B             | TOITURE                    | 1   |          |
| 3000-B-01          | HPL toiture                | 1   | Vert 515 |
| 3000-B-02          | HPL DECOR                  | 1   | Blanc    |
| 3000-B-03          | HPL DECOR                  | 1   | Blanc    |
| 3000-B-04          | HPL DECOR                  | 1   | Blanc    |
| 3000-B-05          | HPL DECOR                  | 1   | Blanc    |
| 3000-F             | plancher pirates           | 1   |          |
| 3000-F-08          | HPL plancher pirates       | 1   | Bois     |
| 3000-H             | mât de pompier 0.90m       | 1   |          |
| 3000-J-01 G et D   | ensemble joues centrées    | 2   |          |
| 3000-J-01-D        | joue centrée droite        | 1   | Vert     |
| 3000-J-01-G        | joue centrée gauche        | 1   | Vert     |
| 3000-O             | tube garde corps pirates   | 1   |          |
| 96940              | toboggan 0.90m             | 1   |          |
| 96940-02           | joue tobo 0.90m            | 2   | Orange   |
| Equerre            | Equerre standard inox      | 2   |          |
| 3000-J-02          | joue départ tobo pirates   | 2   | Vert     |
| 3000-J-03          | joue pour escalier Pirates | 2   | Vert     |
| insert M8          |                            | 61  |          |
| platine scellement |                            | 6   |          |

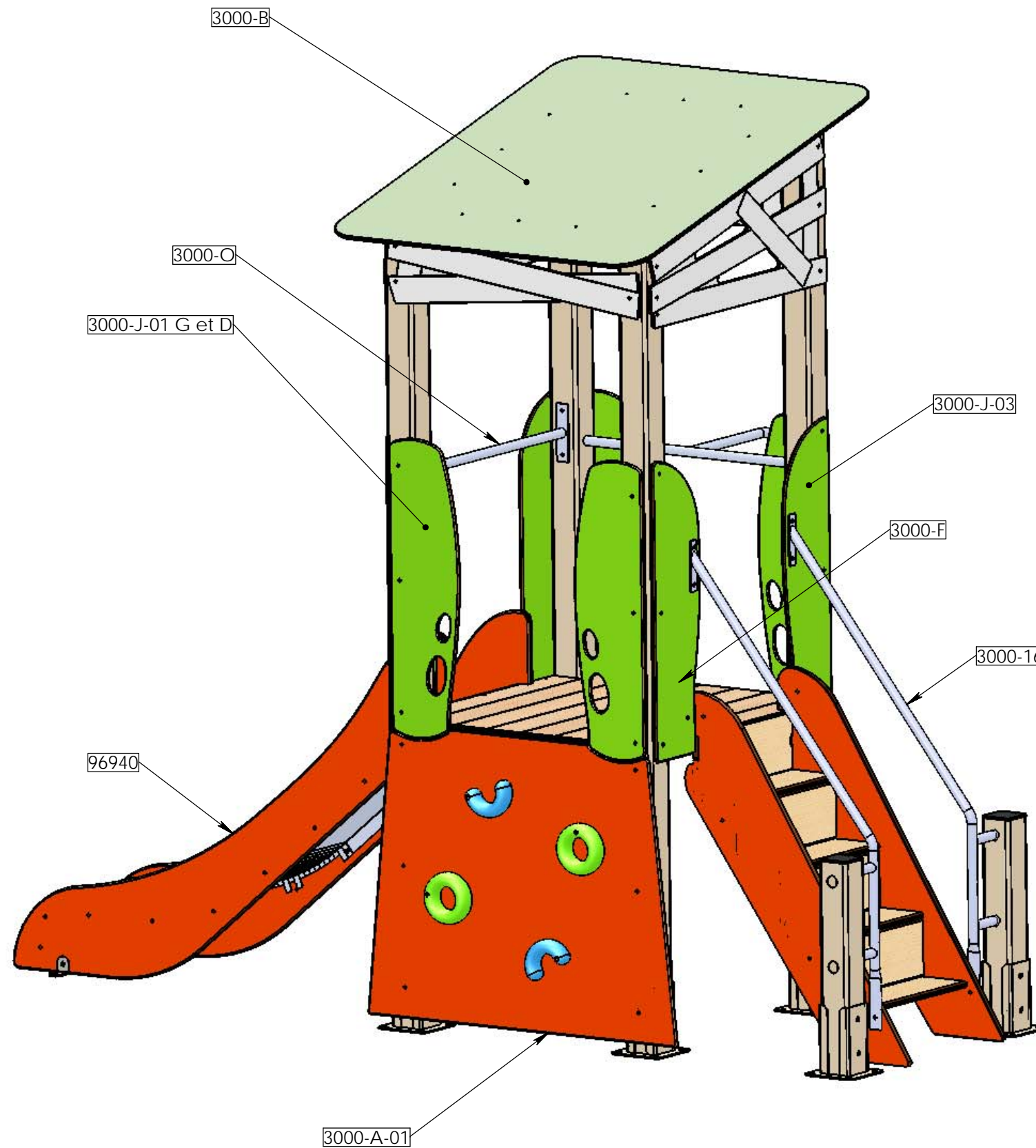


| 1    | Modifié charte couleur, nouvelle charte nature                                 |  | 08/08/2019        | MC          |
|------|--|--|-------------------|-------------|
| REV. | DESCRIPTION  |  | DATE              | Dessinateur |
|      | <b>Plan:</b> FABRICATION   | <b>Désignation:</b> MA CABANE ESCALIER | <b>IE:01</b>      |             |
|      | Dessinateur: TC  | <b>Référence:</b> .                    | <b>A3</b> Ech: 1/ |             |
|      | Date création: 25/08/2014  | <b>Ensemble:</b> 3706-AL               |                   |             |
|      | TRANSALP Tel.:0476647518 Fax :0476647979<br>Quartier de la gare 38470 L'ALBENC | <b>Gamme:</b> BIBOU STRUCTURES         |                   |             |

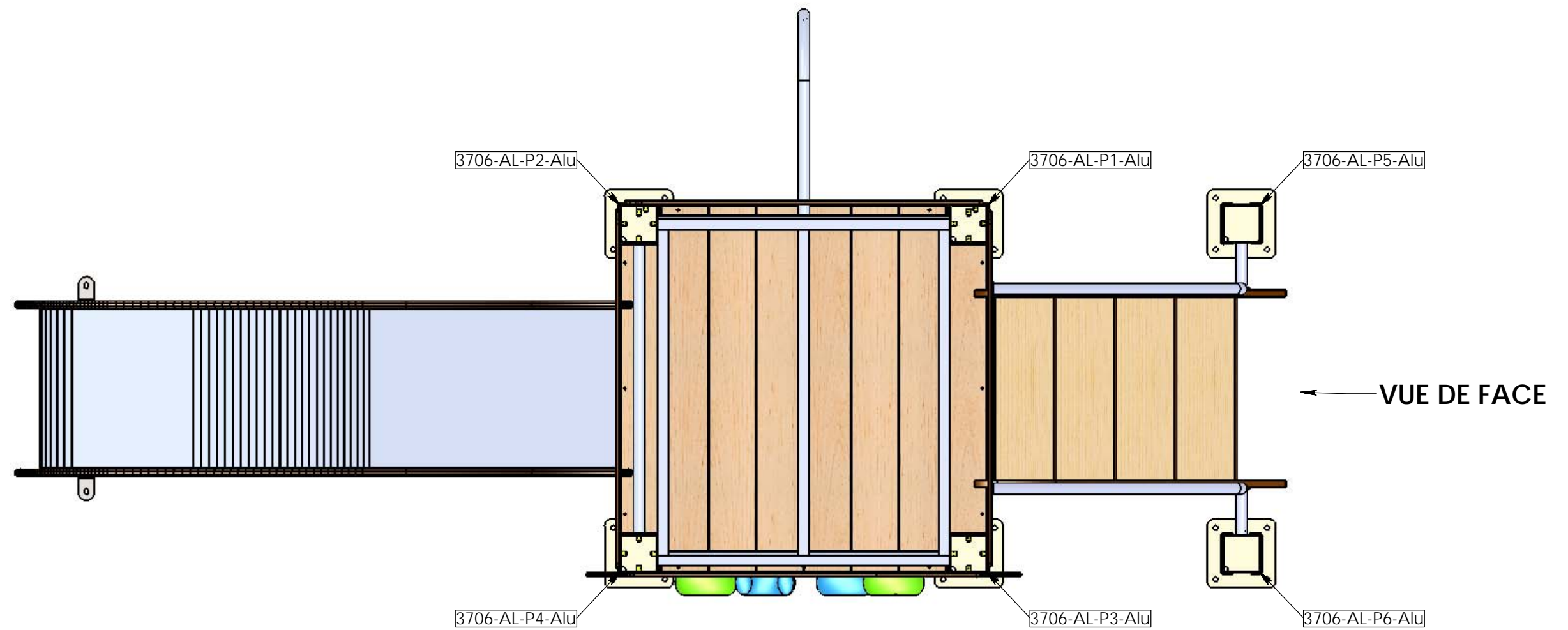
Matière: .


Couleur: .

**transalp**  
jeux & équipements sportifs urbains

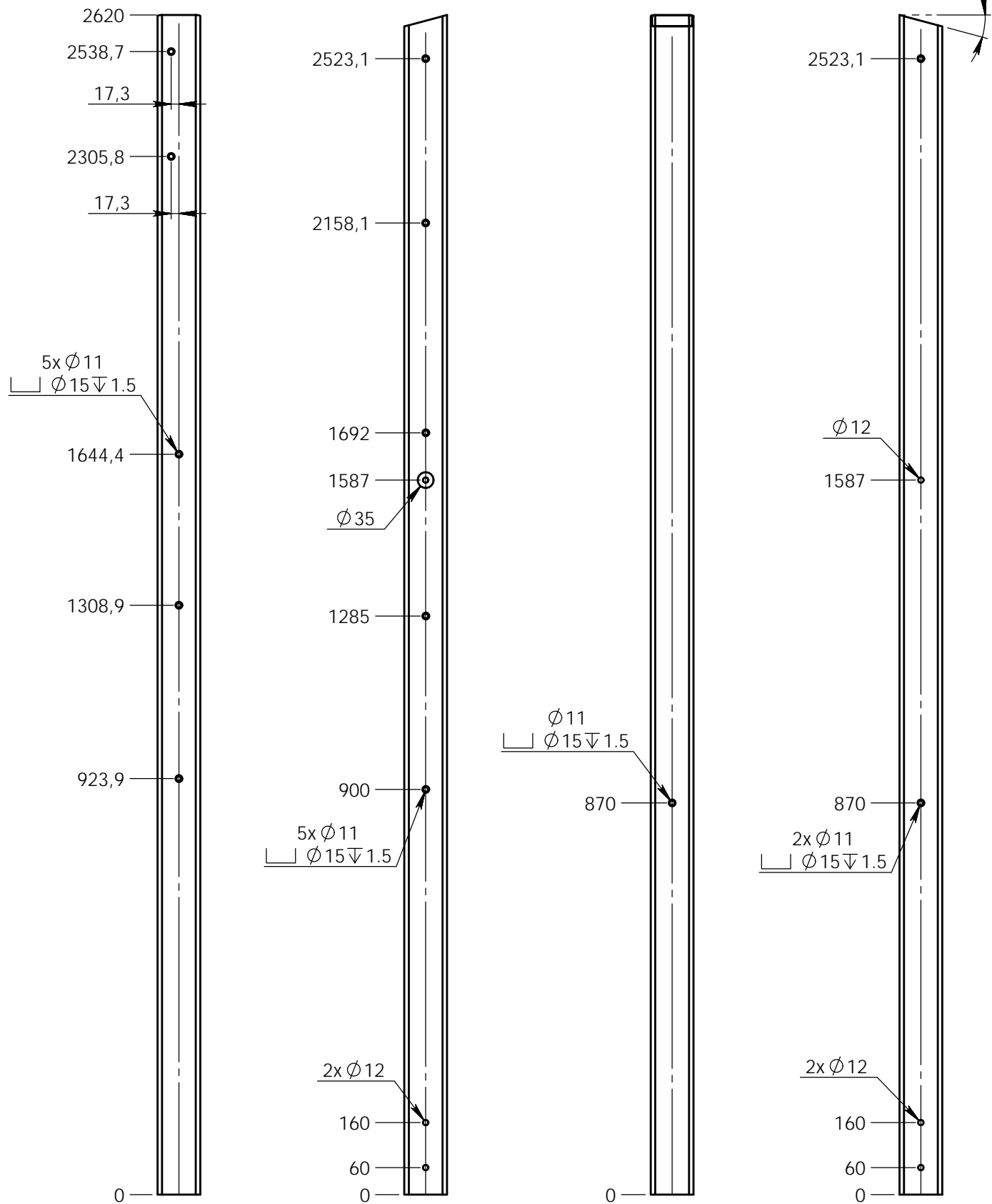


|                   |  |                         |
|-------------------|--|-------------------------|
| Plan: FABRICATION | Désignation: MA CABANE ESCALIER  | IE:01<br>A3 Ech: 1/     |
| Dessinateur: TC   | Référence: .   |                         |
| Matière: .        | Date création: 25/08/2014  | Ensemble: 3706-AL       |
| Couleur: .        | TRANSALP Tel.:0476647518 Fax :0476647979<br>Quartier de la gare 38470 L'ALBENC | Gamme: BIBOU STRUCTURES |



|                           |  |  |
|---------------------------|--|--|
| Plan: FABRICATION         | Désignation: MA CABANE ESCALIER  | IE:01  |
| Dessinateur: TC           | Référence: REPERAGE DES POTEAUX  | A3 Ech: 1/   |
| Date création: 25/08/2014 | Ensemble: 3706-AL  | <br>jeux & équipements sportifs urbains |
| Matière: .                | Gamma: BIBOU STRUCTURES  |  |
| Couleur: .                | TRANSALP Tel.:0476647518 Fax :0476647979<br>Quartier de la gare 38470 L'ALBENC |  |

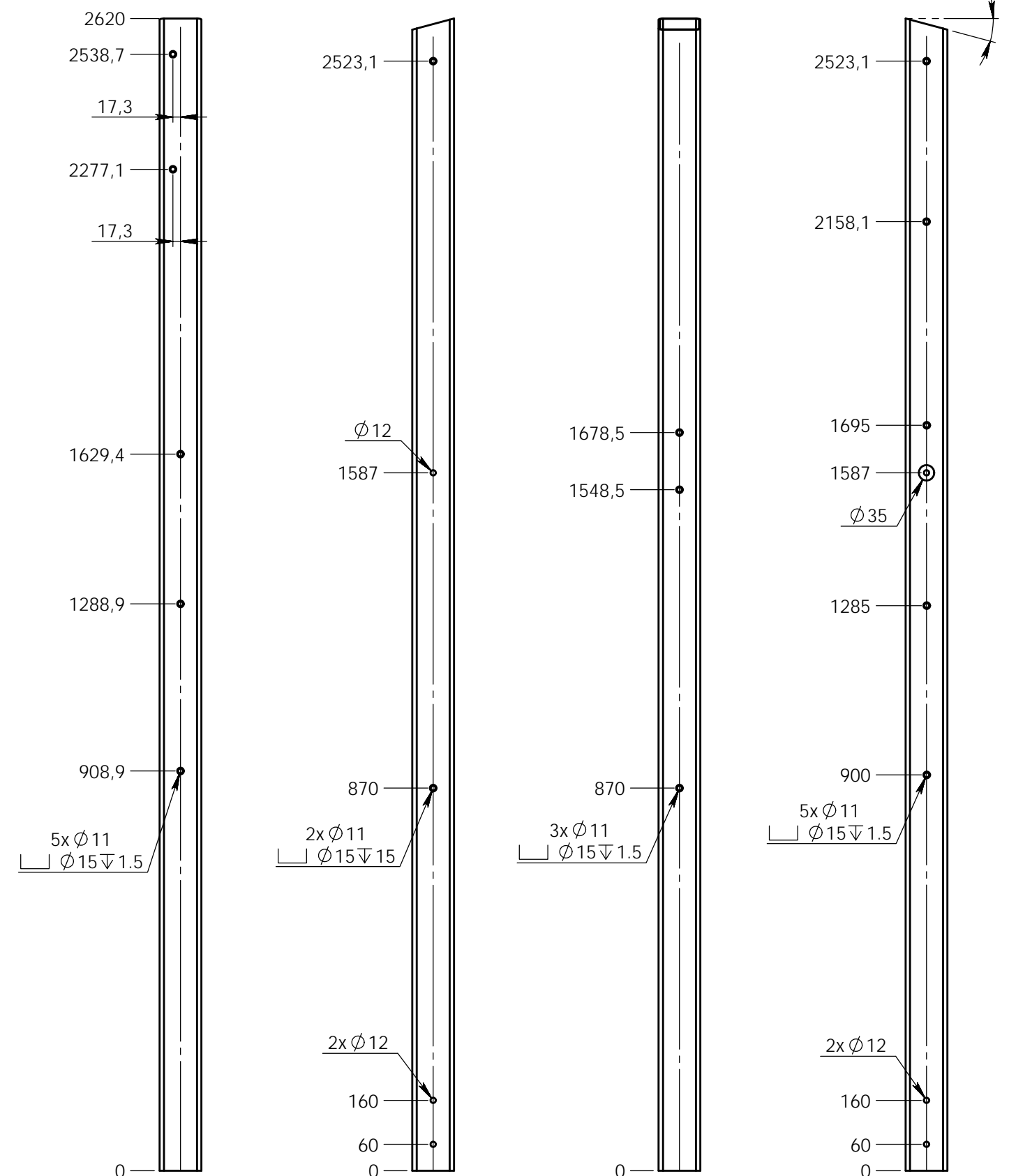
3706-AL-P1-Alu



VUE DE FACE


VUE ARRIERE

3706-AL-P2-Alu

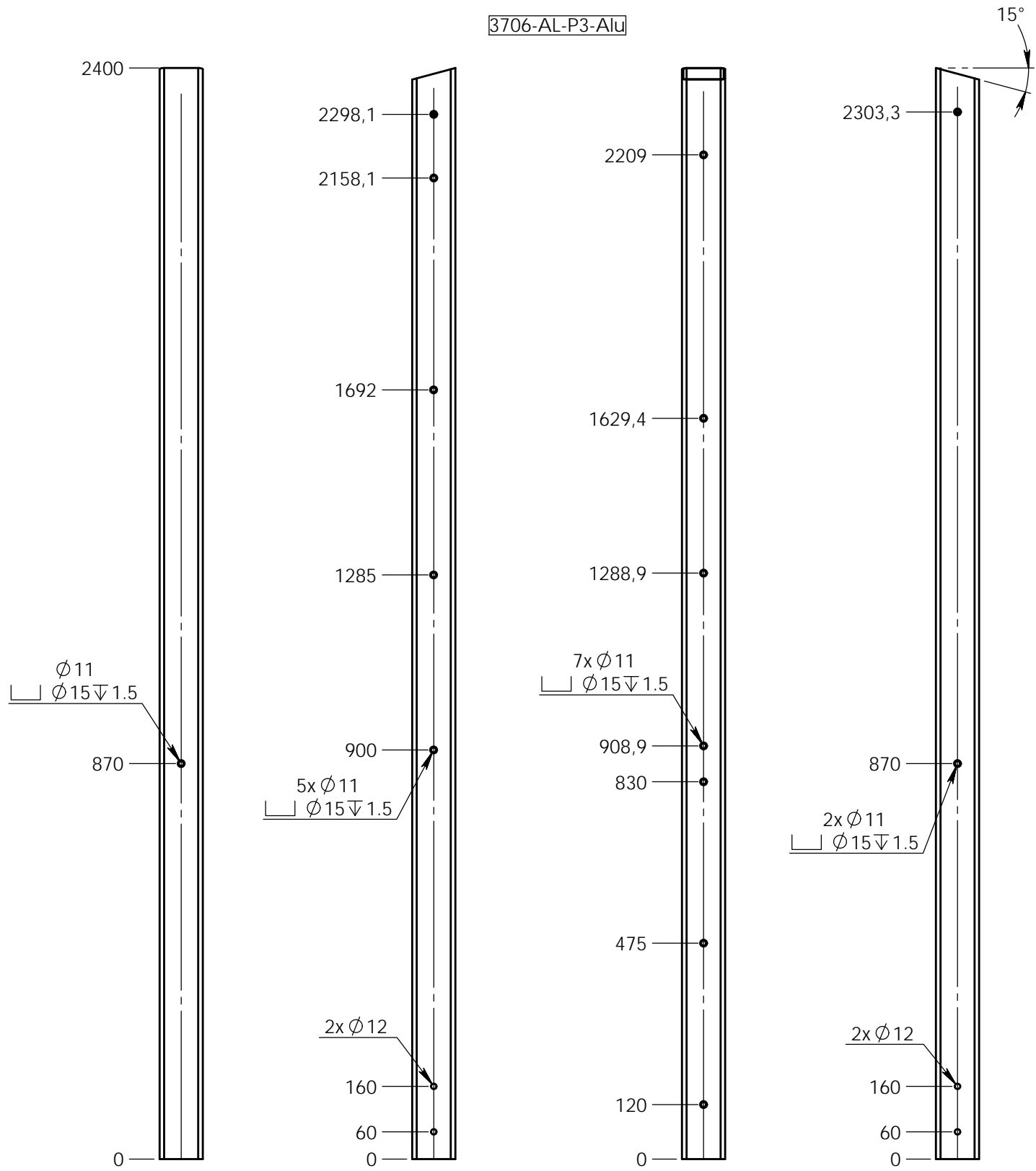


VUE DE FACE

VUE ARRIERE

|                           |  |  |
|---------------------------|--|--|
| Plan: FABRICATION         | Désignation: MA CABANE ESCALIER  | IE:01<br>A3 Ech: 1/  |
| Dessinateur: TC           | Référence: DETAIL DES POTEAUX  |  |
| Date création: 25/08/2014 | Ensemble: 3706-AL  | <br>jeux & équipements sportifs urbains |
| Matière: .                | Gamme: BIBOU STRUCTURES  |  |
| Couleur: .                | TRANSALP Tel.:0476647518 Fax :0476647979<br>Quartier de la gare 38470 L'ALBENC |  |

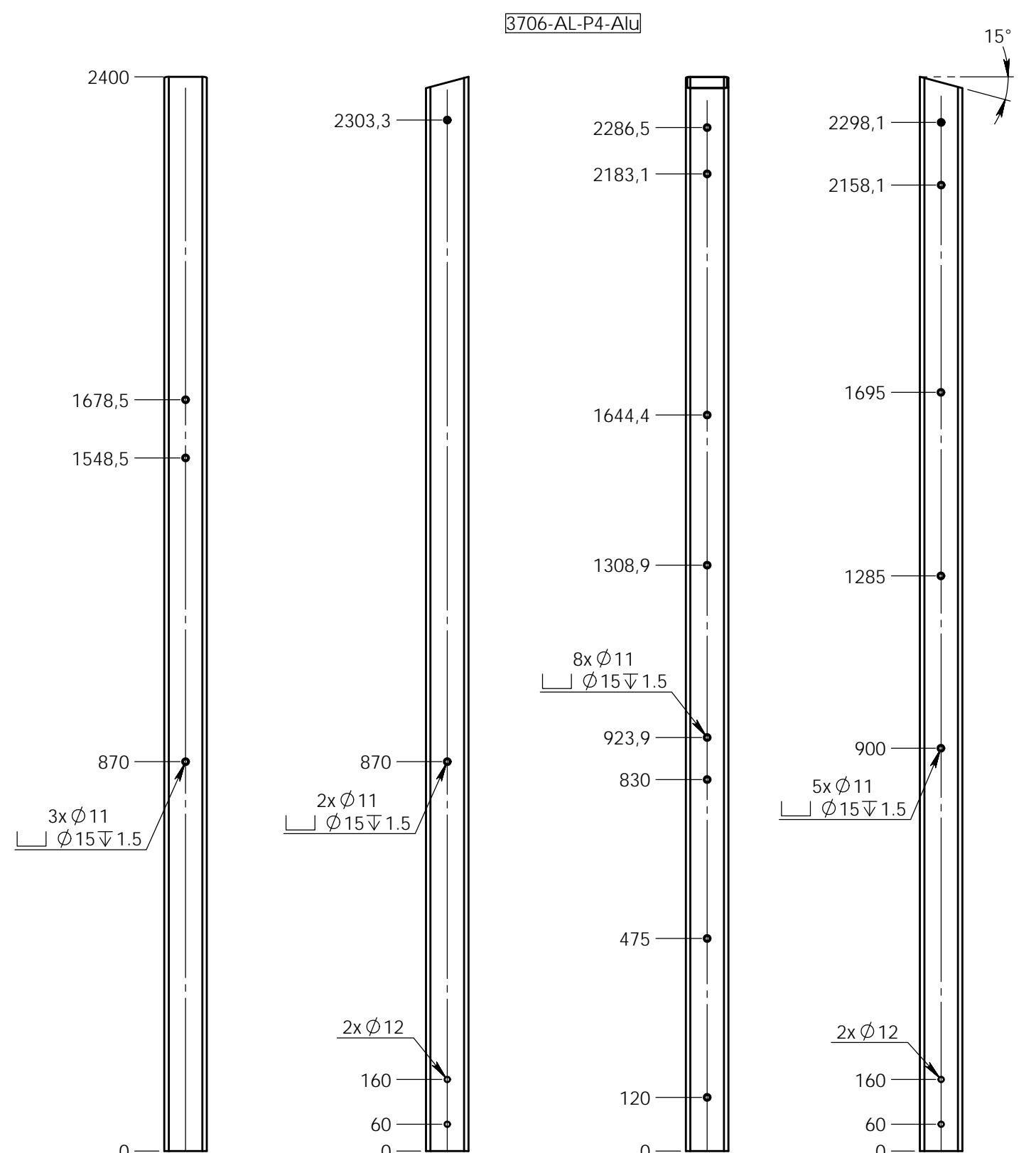
3706-AL-P3-ALU



VUE DE FACE


VUE ARRIERE

3706-AL-P4-ALU

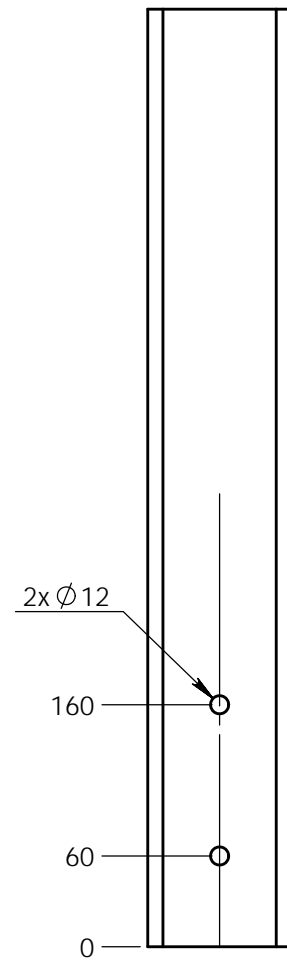
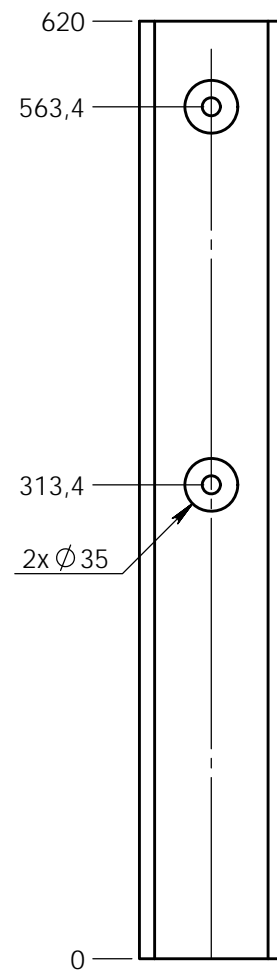


VUE DE FACE

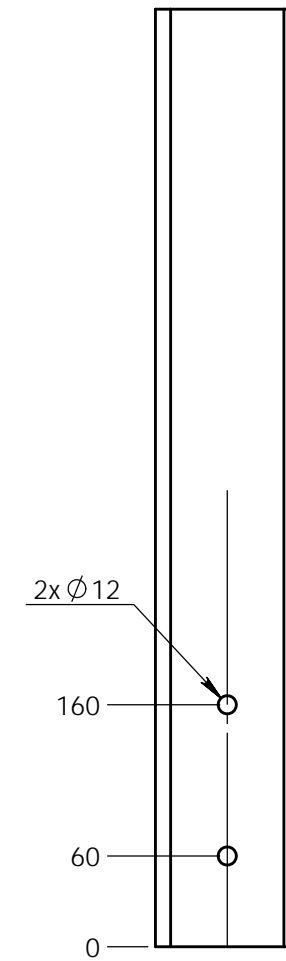
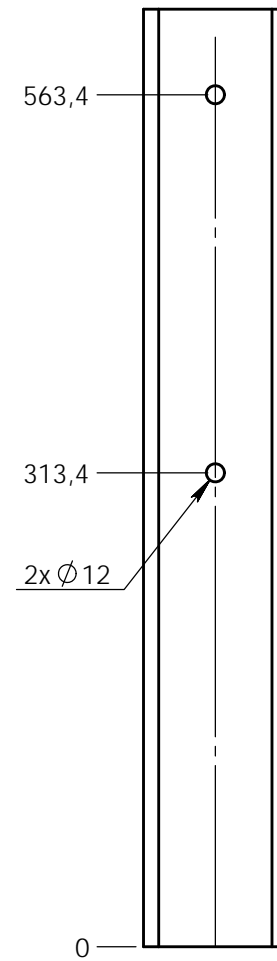
VUE ARRIERE

|                           |  |  |
|---------------------------|--|--|
| Plan: FABRICATION         | Désignation: MA CABANE ESCALIER  | IE:01<br>A3 Ech: 1/  |
| Dessinateur: TC           | Référence: DETAIL DES POTEAUX  |  |
| Date création: 25/08/2014 | Ensemble: 3706-AL  | <br>jeux & équipements sportifs urbains |
| Matière: .                | Game: BIBOU STRUCTURES   |  |
| Couleur: .                | TRANSALP Tel.:0476647518 Fax :0476647979<br>Quartier de la gare 38470 L'ALBENC |  |


3706-AL-P5-Alu  
3706-AL-P6-Alu



VUE DE FACE



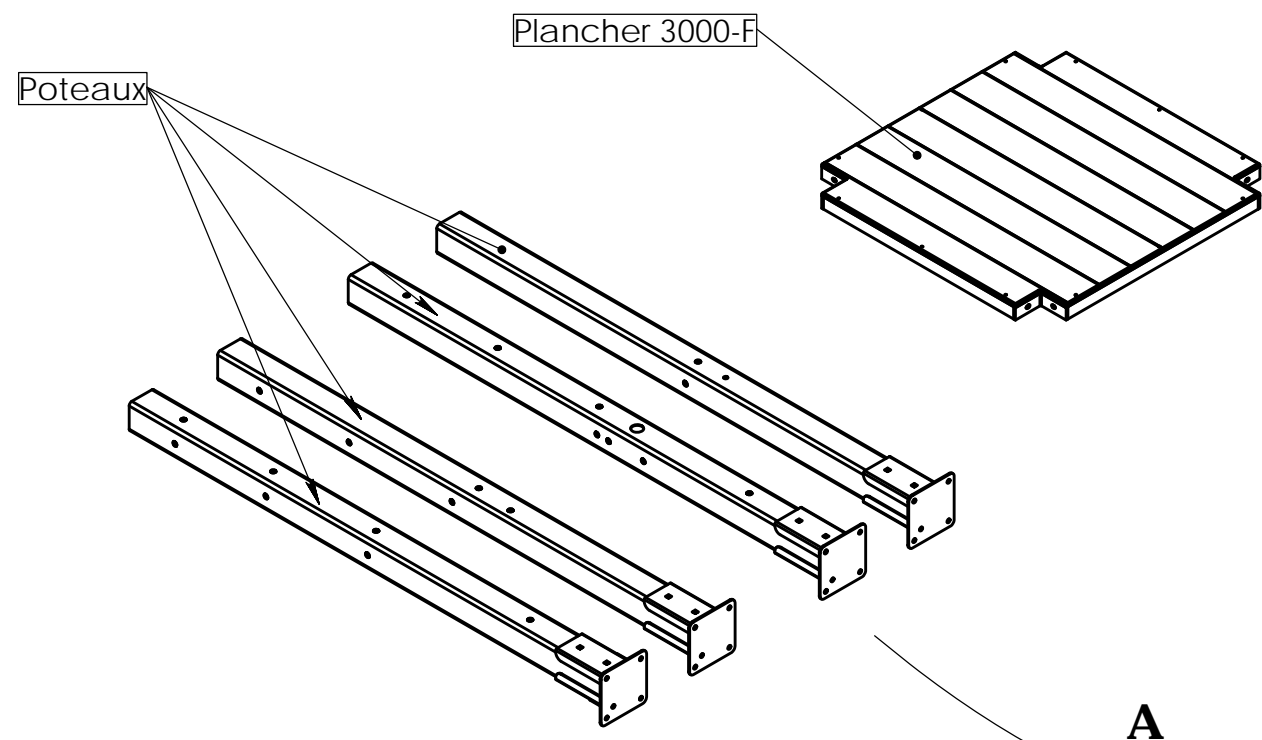
VUE ARRIERE

|            |  |                                 |  |
|------------|--|---------------------------------|--|
| Matière: . | Plan: FABRICATION  | Désignation: MA CABANE ESCALIER | IE:01<br>A3 Ech: 1/  |
|            | Dessinateur: TC  | Référence: DETAIL DES POTEAUX   |  |
| Couleur: . | Date création: 25/08/2014  | Ensemble: 3706-AL               | <br>jeux & équipements sportifs urbains |
|            | TRANSALP Tel.:0476647518 Fax :0476647979<br>Quartier de la gare 38470 L'ALBENC | Gamme: BIBOU STRUCTURES         |  |



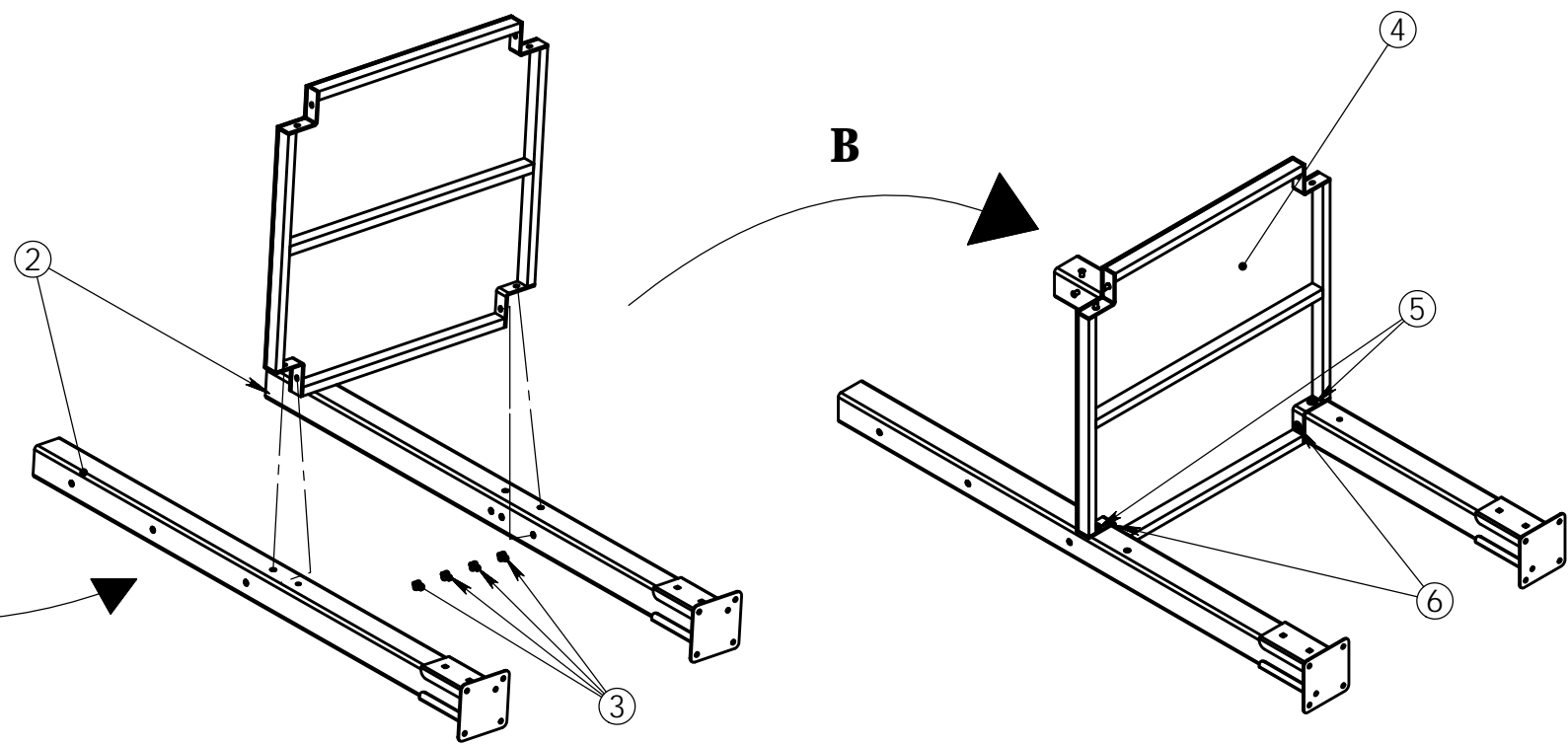
**Instructions de montage :**

1. Identifier le plancher et les poteaux de celui-ci (voir doc. plan : référence des poteaux)



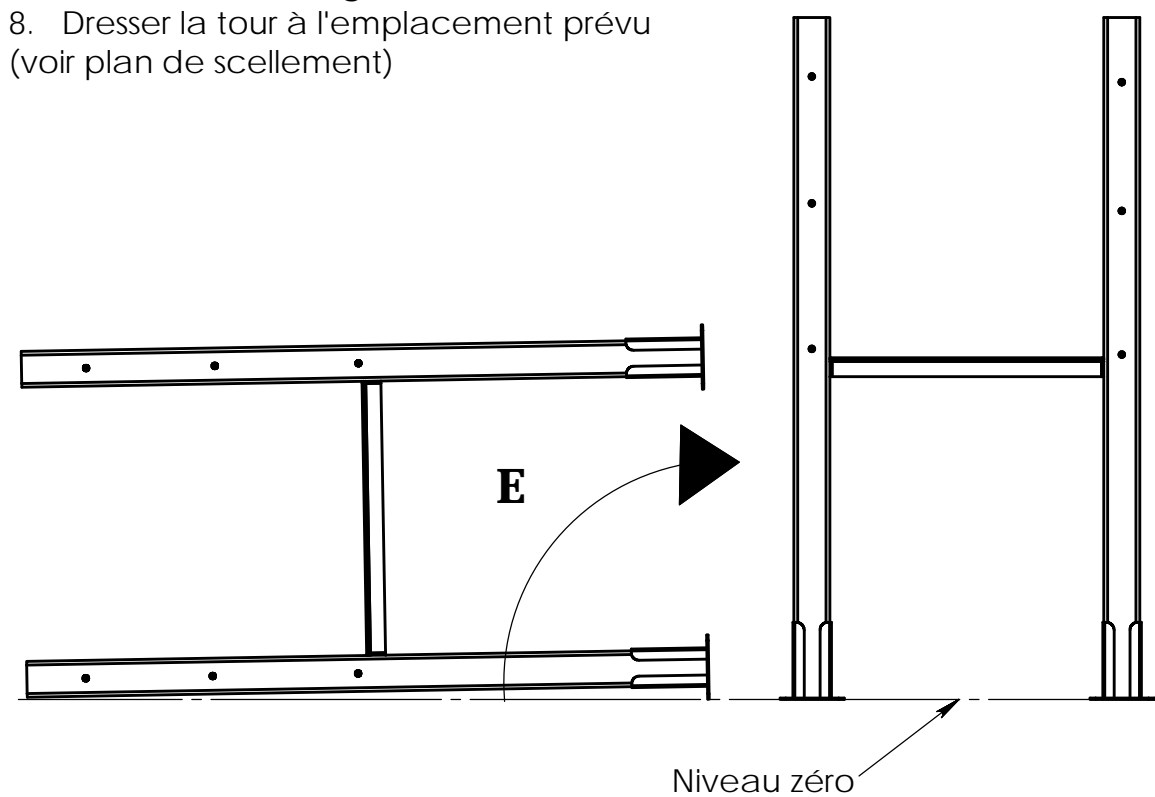
**Instructions de montage :**

2. Placer 2 poteaux au sol (ATTENTION à l'orientation de ceux-ci et aux autres éléments qui viendront se greffer dessus -voir plans avec références des pièces-)
3. Préparer 4 TBHC 8x30 + 4 rondelles 8x25.
4. Placer ensuite le plancher à la perpendiculaire des poteaux.
5. Visser ensuite une TBHC + rondelle sur chaque poteau, faire une amorce de serrage.
6. Visser ensuite les 2 autres vis + rondelles, faire une amorce de serrage.



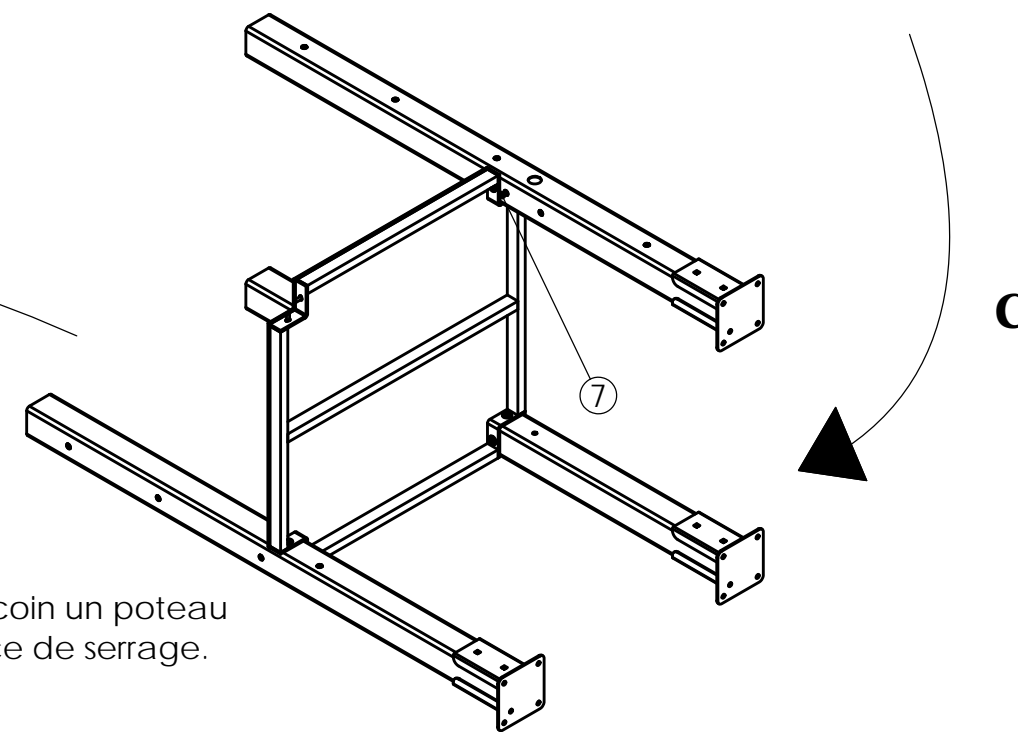
**Instructions de montage :**

8. Dresser la tour à l'emplacement prévu (voir plan de scellement)



**Instructions de montage :**

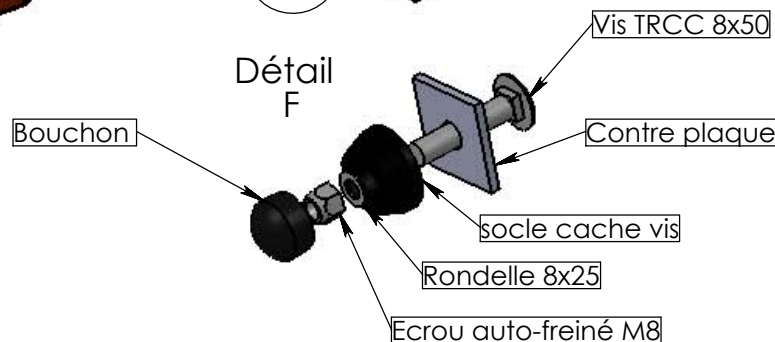
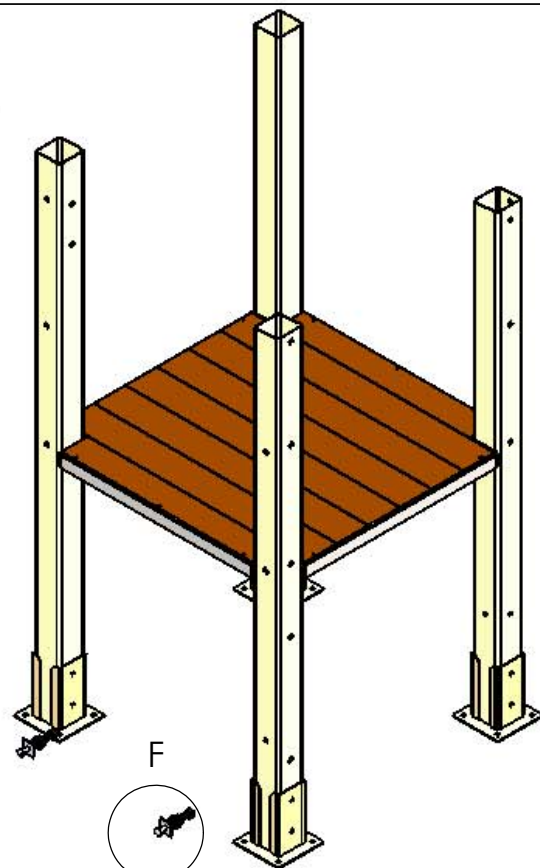
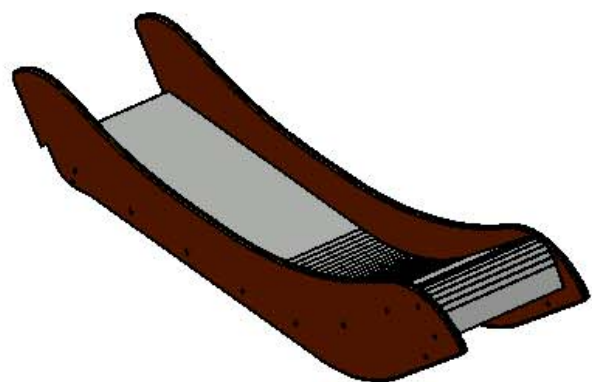
7. Placer ensuite à chaque coin un poteau et sa visserie, faire une amorce de serrage.



| REV. | DESCRIPTION              |   | DATE                            | Dessinateur   |
|------|--------------------------|---|---------------------------------|---|
|      | <b>Plan:</b> FABRICATION | <b>Désignation:</b> Intructions de montage  | IE:00                           |   |
|      | <b>Dessinateur:</b> L.E. | <b>Référence:</b> 3000-F  | A3                              | Ech: 1/   |
|      | <b>Matière:</b> xxx      | <b>Date création:</b> 17/06/2015  | <b>Ensemble:</b> Montage 3000-F | <b>transalp</b><br><small>jeux &amp; équipements sportifs urbains</small> |
|      | <b>Couleur:</b> xxx      | <b>TRANSALP</b> Tel.:0476647518 Fax :0476647979<br>Quartier de la gare 38470 L'ALBENC | <b>Gamme:</b> Bibou structure   |   |

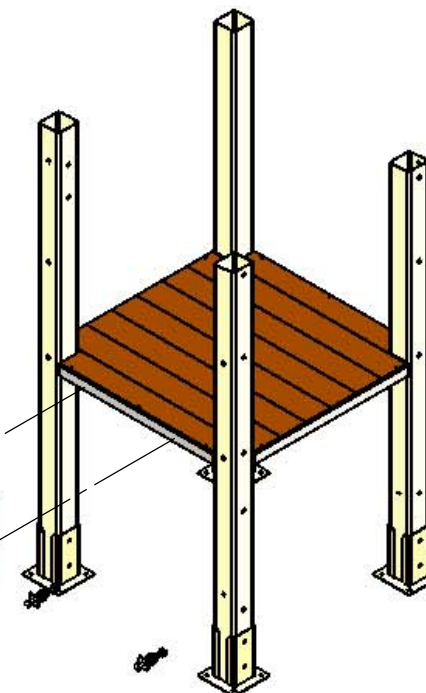
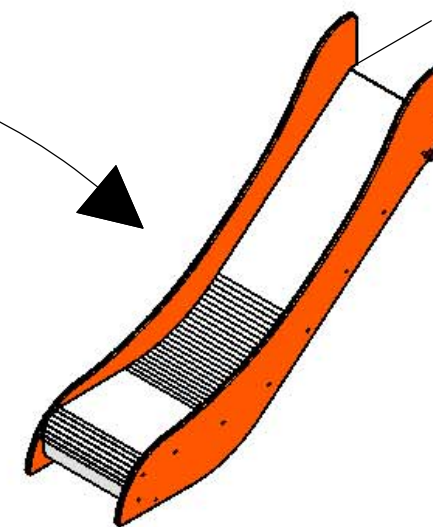
**Instructions de montage :**

1. Identifier le toboggan 96940 (H 0.90m) et préparer la visserie, soit :
  - 2 TRCC 8x50
  - 2 contres plaques
  - 2 rondelles 8x25
  - 2 écrous freins Ø8
  - 2 socle cache vis
  - 2 bouchons

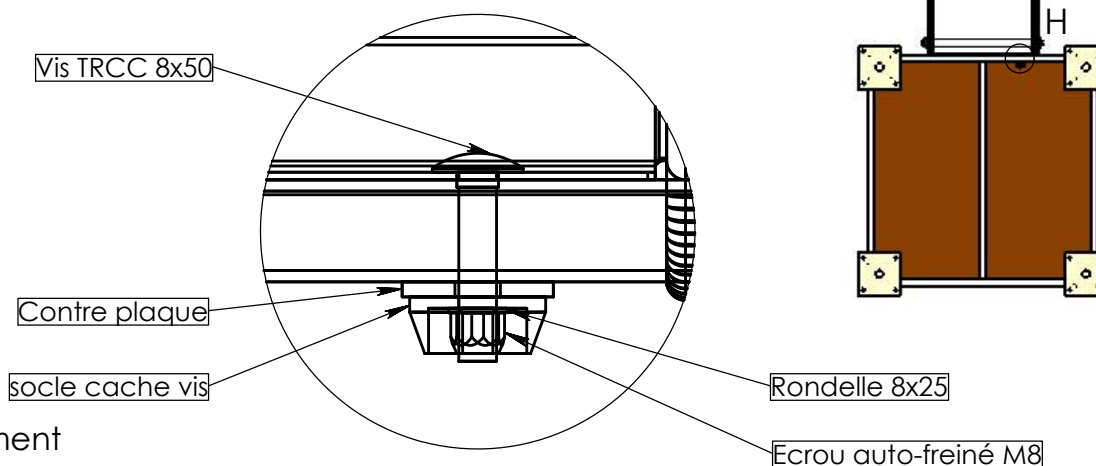


**Instructions de montage :**

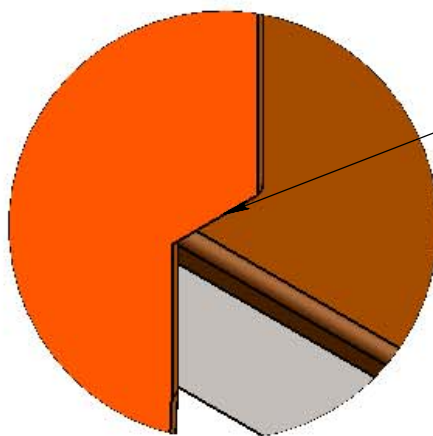
2. Présenter le toboggan face au plancher pré percer pour le toboggan.
3. Insérer ensuite les TRCC, puis les contres plaques socles cache vis, rondelles, écrous, faire un amorce de serrage, ne pas mettre le bouchon, celui-ci viendra se mettre quand l'ensemble de la structure sera montée.



DÉTAIL H  
ECHELLE 1 : 2



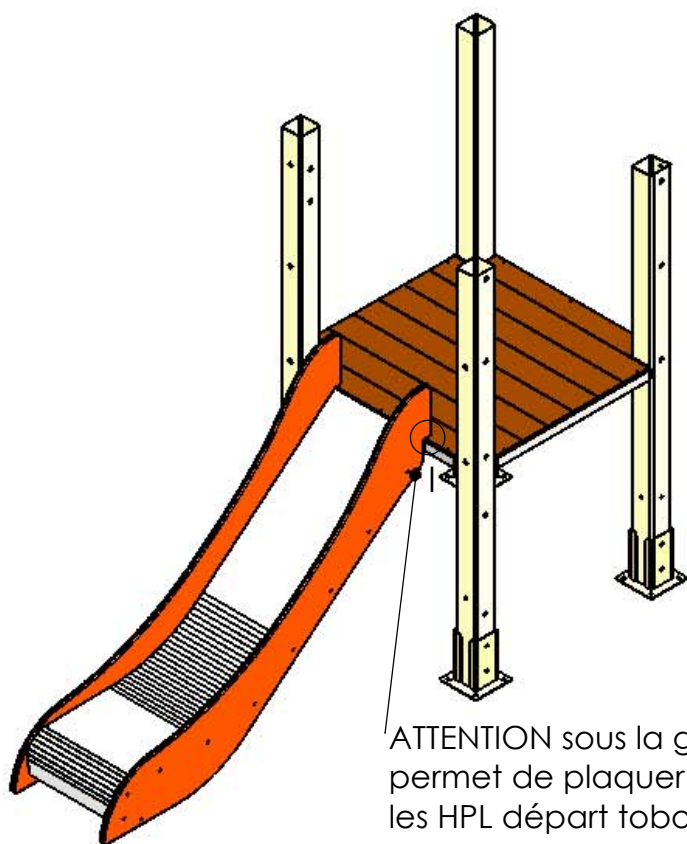
DÉTAIL I  
ECHELLE 1 : 2



**ATTENTION :**  
le toboggan doit parfaitement plaquer contre le plancher, pour éviter un coincement de cordon

Identique pour les réf:  
- 96950  
- 96980

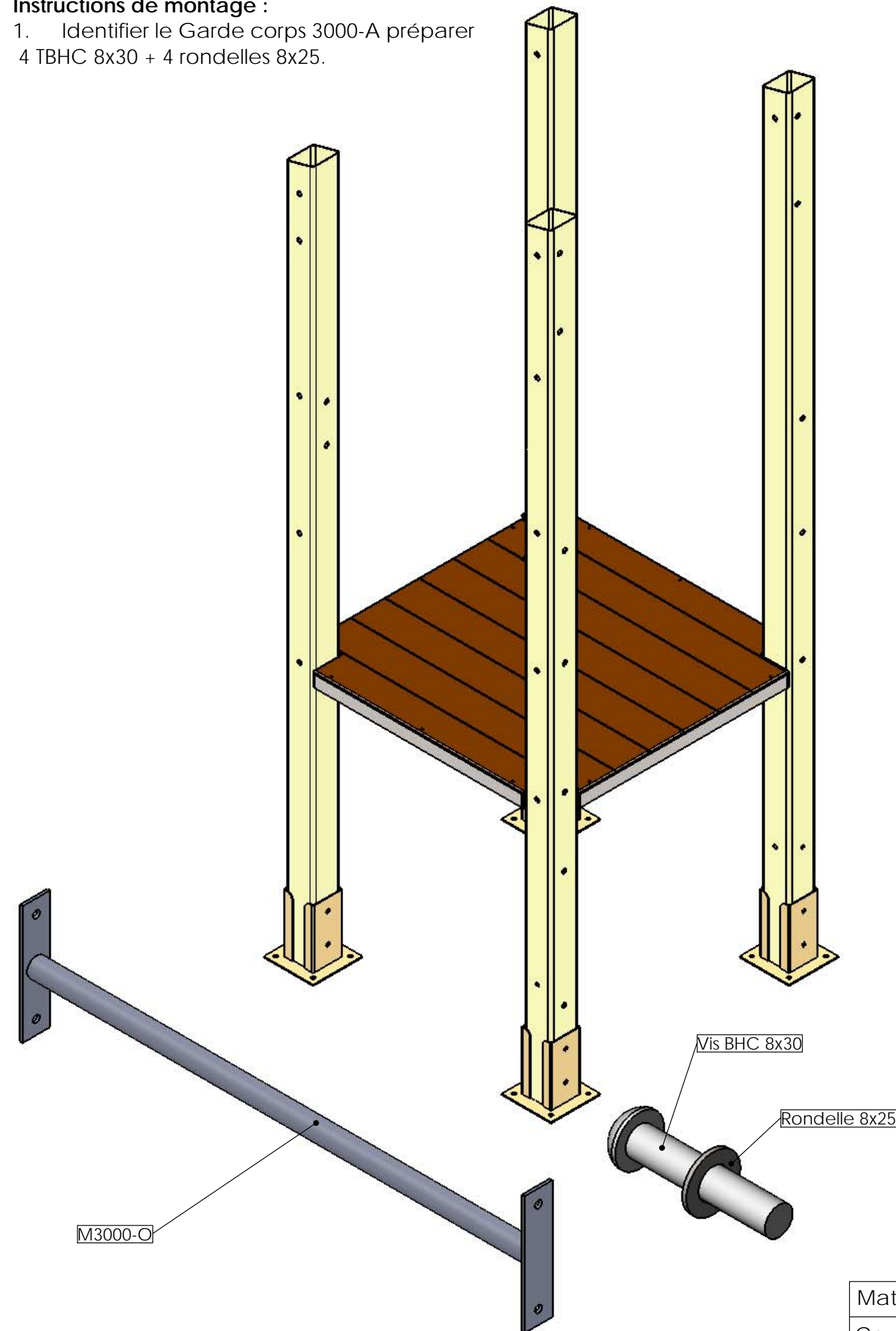
ATTENTION sous la glissière il y a une barre, celle-ci permet de plaquer les flancs du toboggan contre les HPL départ toboggan 3000-J-02



| REV. | DESCRIPTION              |   | DATE                           | Dessinateur |
|------|--------------------------|---|--------------------------------|-------------|
|      | <b>Plan:</b> FABRICATION | <b>Désignation:</b> Intructions de montage  | IE:00                          |             |
|      | <b>Dessinateur:</b> L.E. | <b>Référence:</b> 96940 sur 3000-F  | A3                             | Ech: 1/     |
|      | <b>Matière:</b> xxx      | <b>Date création:</b> 18/06/2015  | <b>Ensemble:</b> Montage 96940 |             |
|      | <b>Couleur:</b> xxx      | <b>TRANSALP</b> Tel.:0476647518 Fax :0476647979<br>Quartier de la gare 38470 L'ALBENC | <b>Gamme:</b> Bibou structure  |             |

**Instructions de montage :**

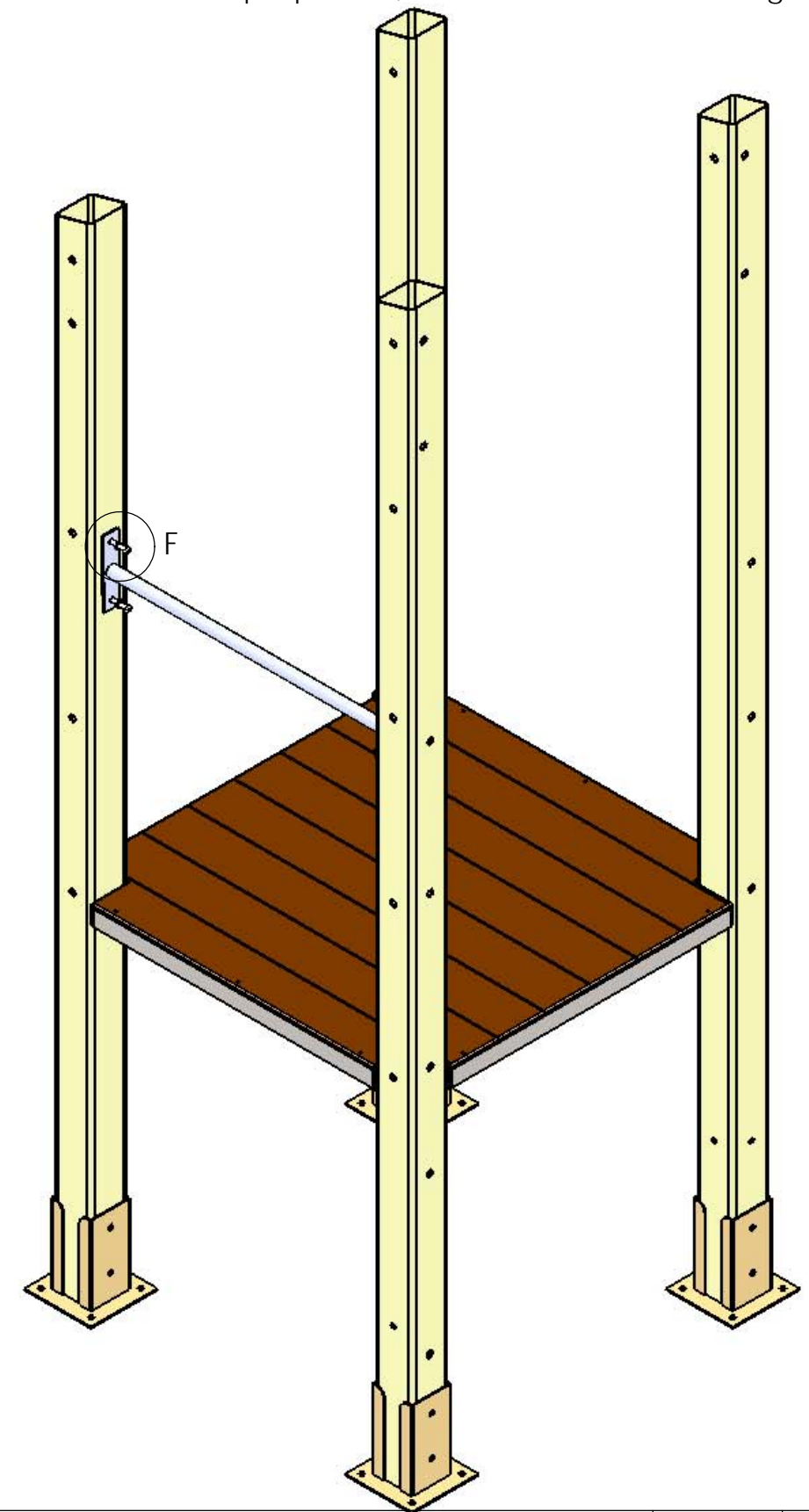
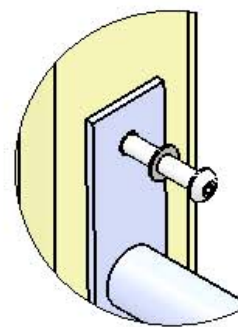
1. Identifier le Garde corps 3000-A préparer 4 TBHC 8x30 + 4 rondelles 8x25.



**Instructions de montage :**

2. Présenter le gare corps 3000-O entre les 2 poteaux prévue pour le recevoir .
3. Visser ensuite les TBHC + rondelles sur chaque poteau, faire une amorce de serrage

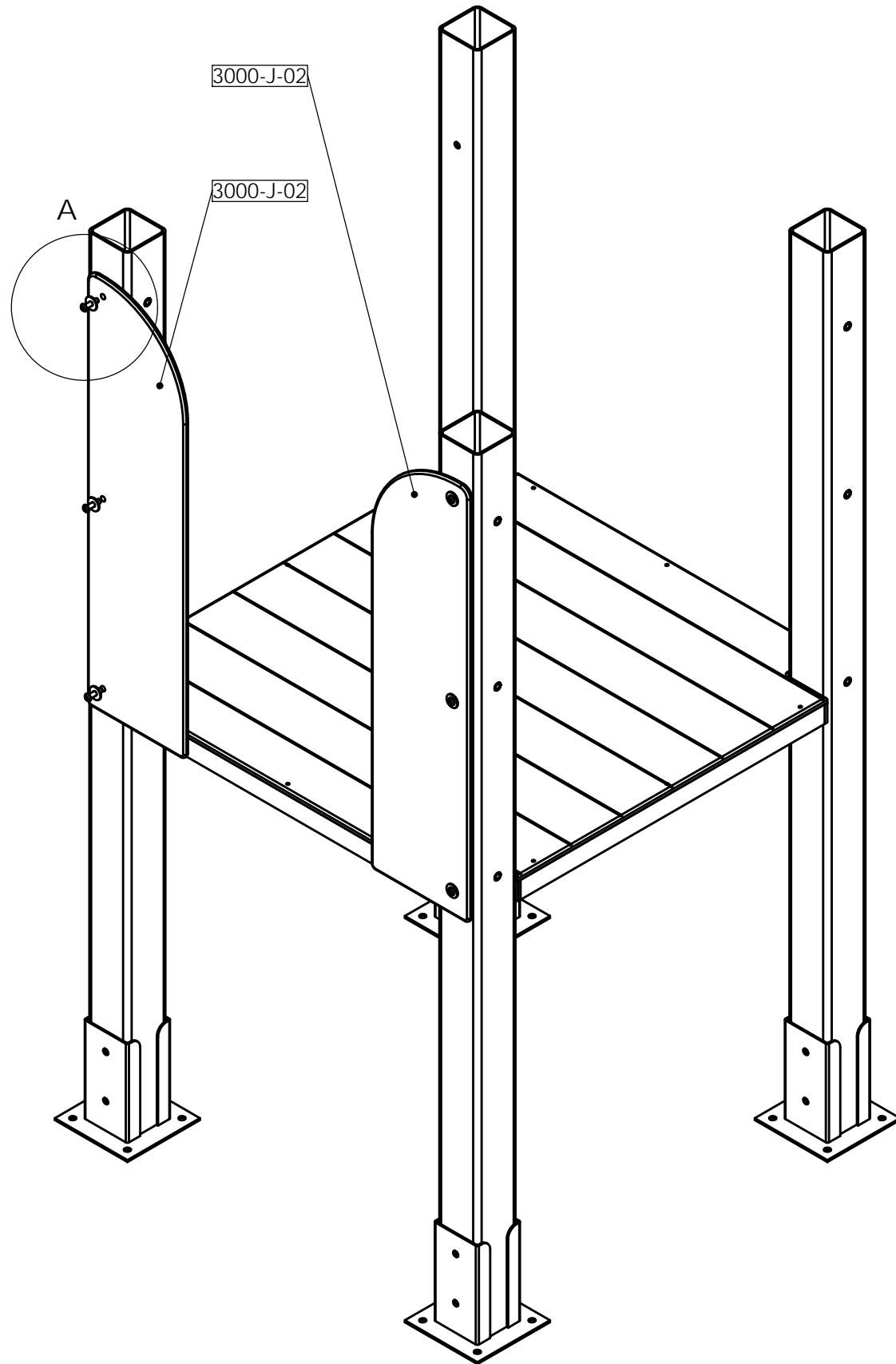
DÉTAIL F  
ECHELLE 1 : 3



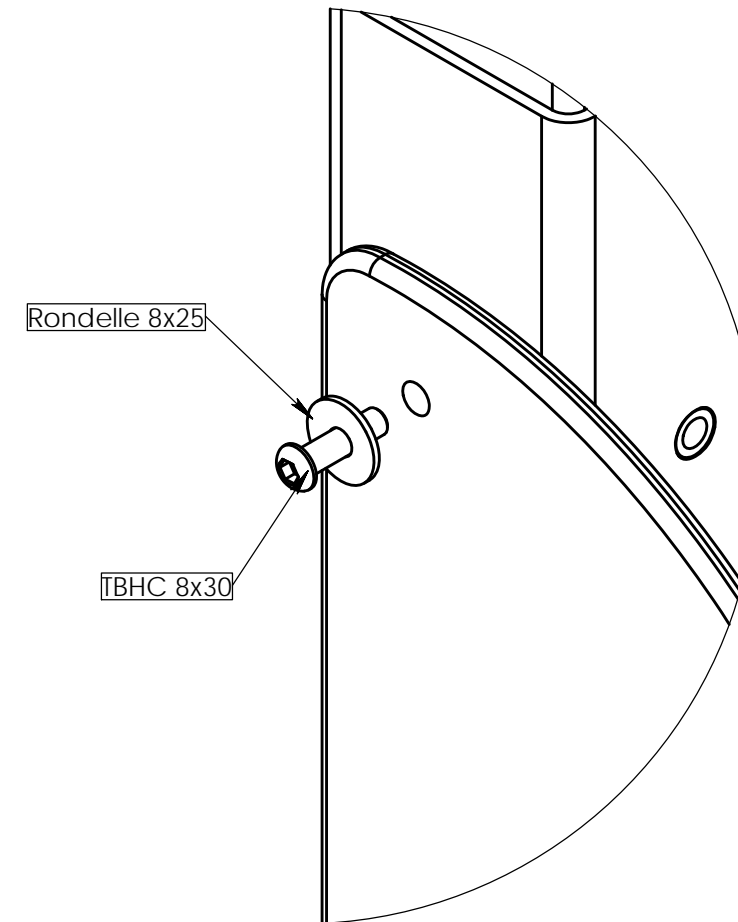
| REV. | DESCRIPTION                      |   | DATE                          | Dessinateur   |
|------|----------------------------------|---|-------------------------------|---|
|      | <b>Plan:</b> FABRICATION         | <b>Désignation:</b> Intructions de montage      | IE:00                         |   |
|      | <b>Dessinateur:</b> L.E.         | <b>Référence:</b> 3000-O                        | A3                            | Ech: 1/   |
|      | <b>Date création:</b> 19/06/2015 | <b>Ensemble:</b> Montage 3000-O                 |                               |   |
|      | <b>Matière:</b> xxx              | <b>TRANSALP Tel.:0476647518 Fax :0476647979</b> |                               |   |
|      | <b>Couleur:</b> xxx              | <b>Quartier de la gare 38470 L'ALBENC</b>       | <b>Gamme:</b> Bibou structure | <b>transalp</b><br><small>jeux &amp; équipements sportifs urbains</small> |

Instruction de montage :

1. Repérer sur la tour, l'emplacement des HPL départ toboggan.
2. Identifier les HPL.
3. Préparer la visserie soit : 6 rondelles 8x25 et 6 TBHC 8x30 pour une paire de HPL.



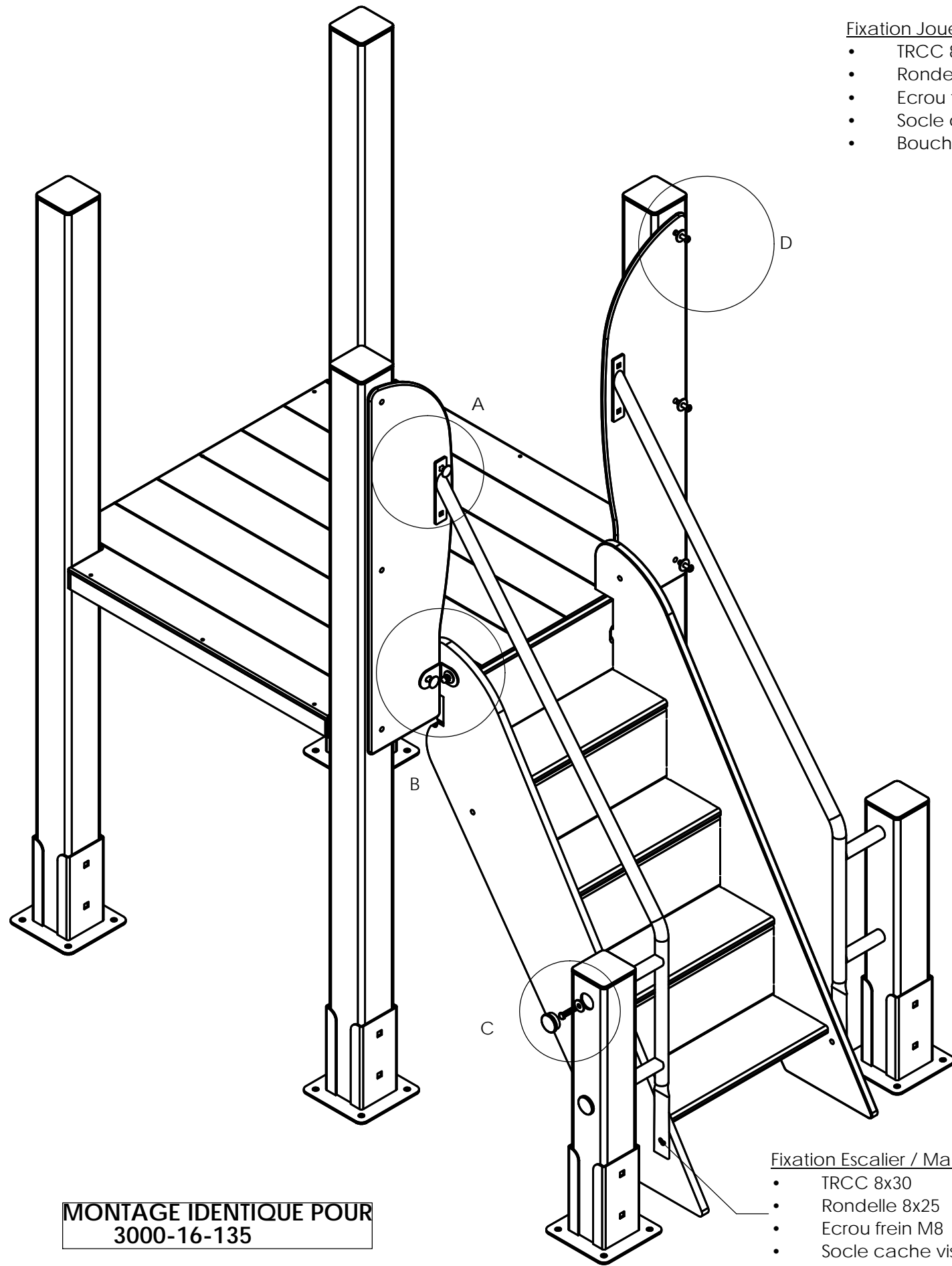
DÉTAIL A



| REV. | DESCRIPTION  | DATE  | Dessinateur  |
|------|--|---|--|
|      | <b>Plan:</b> FABRICATION   | <b>Désignation:</b> Montage HPL départ toboggan | IE:00  |
|      | Dessinateur: L.E.  | <b>Référence:</b> M3000-J-02                    | A3 Ech: 1/   |
|      | Date création: 06/07/2015  | <b>Ensemble:</b> M3000-J-02                     |  |
|      | <b>Couleur:</b> xxx  | <b>Gamme:</b> BIBOU STRUCTURES                  |  |
|      | TRANSALP Tel.:0476647518 Fax :0476647979<br>Quartier de la gare 38470 L'ALBENC |   | <b>transalp</b><br>jeux & équipements sportifs urbains |

Matière: xxx

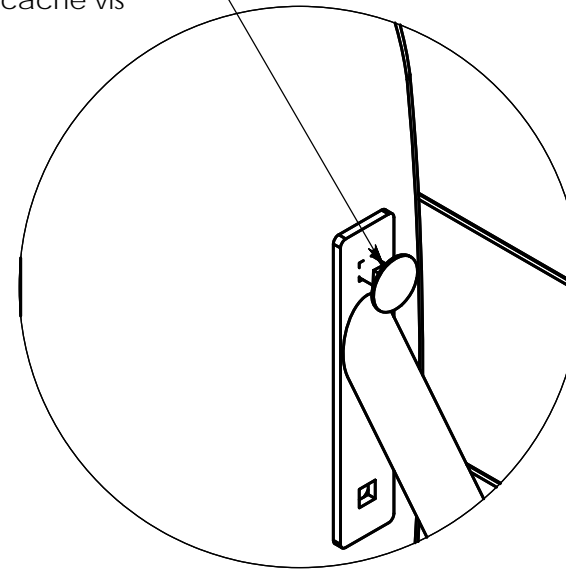
Couleur: xxx



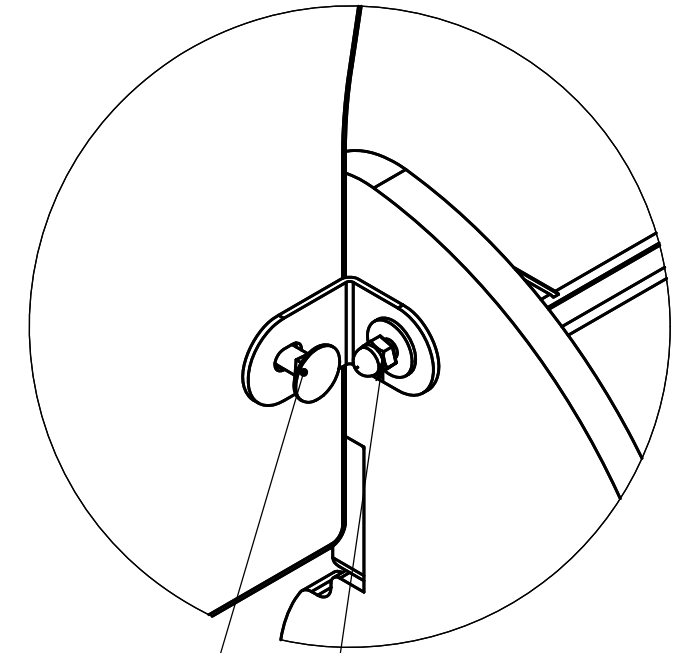
Fixation Joues / Mains courantes

- TRCC 8x30
- Rondelle 8x25
- Erou frein M8
- Socle cache vis
- Bouchon cache vis

DÉTAIL A



DÉTAIL B



Fixation Joues / Escalier

- Equerre
- TRCC 8x30
- Rondelle 8x25
- Erou frein M8
- Socle cache vis
- Bouchon cache vis

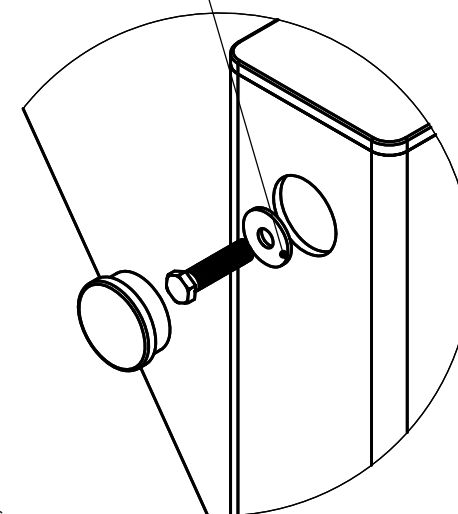
Fixation Joues / escalier

- TRCC 8x30
- Rondelle 8x25
- Erou borgne M8

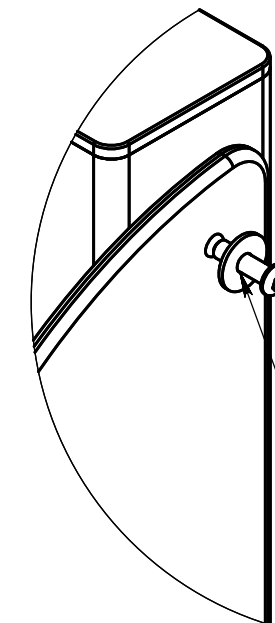
Fixation Ptx alu / Escalier

- MTH 8x30
- Rondelle 8x25
- Bouchon Ø35

DÉTAIL C



DÉTAIL D



Fixation Joues / Ptx alu

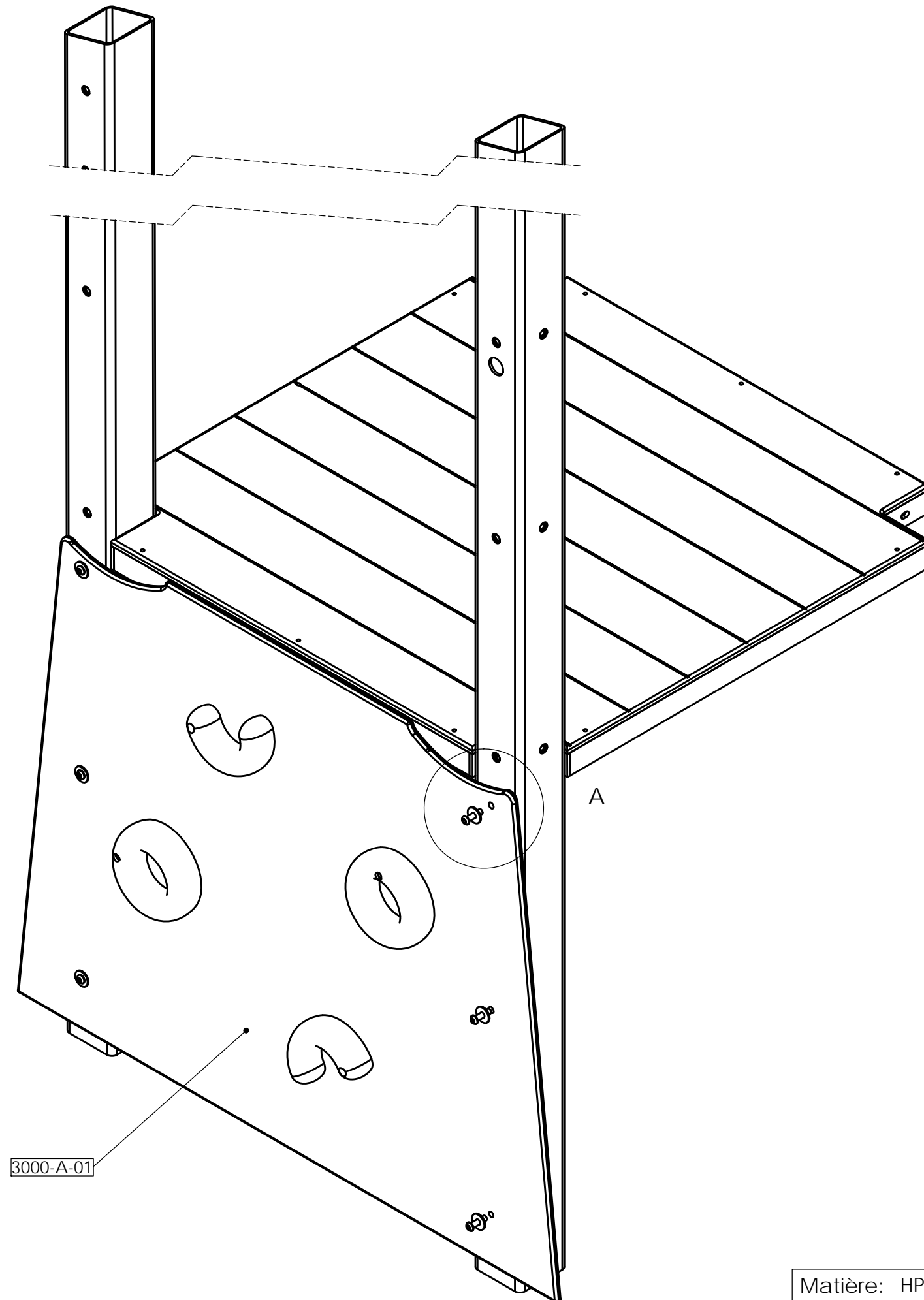
- TBHC 8x30
- Rondelle 8x25

Fixation Escalier / Mains courantes

- TRCC 8x30
- Rondelle 8x25
- Erou frein M8
- Socle cache vis
- Bouchon cache vis

**MONTAGE IDENTIQUE POUR  
3000-16-135**

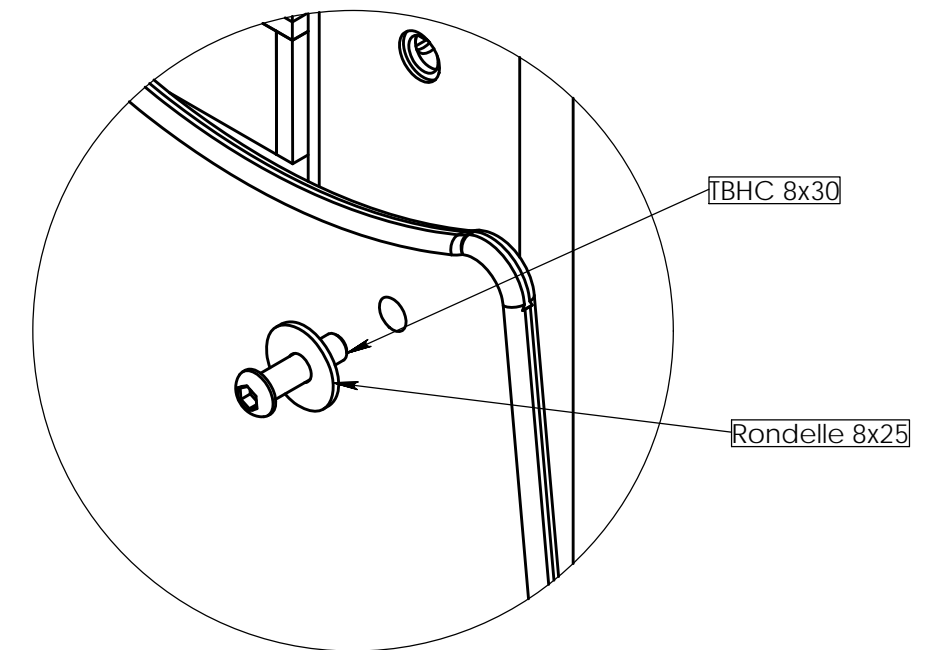
| REV.           | DESCRIPTION | DATE   | Dessinateur              |
|----------------|-------------|--|--------------------------|
| Plan:          | FABRICATION | Désignation:   | Montage Escalier + Joues |
| Dessinateur:   | MC          | Référence:   | M3000-16                 |
| Date création: | 25.07.2019  | Ensemble:  | 3000-16 + 3000-J-03      |
| Matière:       | .           | TRANSALP Tel.:0476647518 Fax :0476647979<br>119 Route de Faverges 38470 L'ALBENC | Format Original A3       |
| Couleur:       | ...         | Gamme:   | BIBOU STRUCTURES         |



**Instruction de montage :**

1. placer le mur d'escalade contre les poteaux.
2. prendre une vis TBHC 8x30 + une rondelle 8x25 et un socle cache vis.
3. visser la TBHC dans l'un des insert du poteau prévu à cette effet (de préférence à un perçage en haut)
4. prendre une 2° vis TBHC 8x30 + une rondelle 8x25 et un socle cache vis.
5. visser la MTH dans l'un des insert du poteau prévu à cette effet (de préférence à l'opposer et en bas).
6. faire une amorce de serrage.
7. mettre les autres TBHC avec leur socles et rondelles 8x25.
8. visser l'ensemble correctement.
9. ajouter les bouchons

DÉTAIL A



**Visserie:**

**3000-A-01:**

- 6 x TBHC 8x30
- 6 x Rondelle 8x25


**3000-A-02:**

- 6 x TBHC 8x30
- 6 x Rondelle 8x25

**3000-A-03:**

- 8 x TBHC 8x30
- 8 x Rondelle 8x25

**MONTAGE IDENTIQUE POUR:**  
 - 3000-A-02  
 - 3000-A-03

| REV.            | DESCRIPTION  | DATE                   | Dessinateur   |
|-----------------|--|------------------------|---|
| Plan: MONTAGE   | Désignation: Instruction de montage  | IE:00                  | A3 Ech: 1/  |
| Dessinateur: MC | Référence: 3000-A-01 / 3000-A-02 / 3000-A-03                                   |                        |   |
| Matière: HPL    | Date création: 09.07.2019  | Ensemble: 3000-A       |  |
| Couleur: .      | TRANSALP Tel.:0476647518 Fax :0476647979<br>Quartier de la gare 38470 L'ALBENC | Gamme: BIBOU STRUCTURE |   |

Instruction de montage :

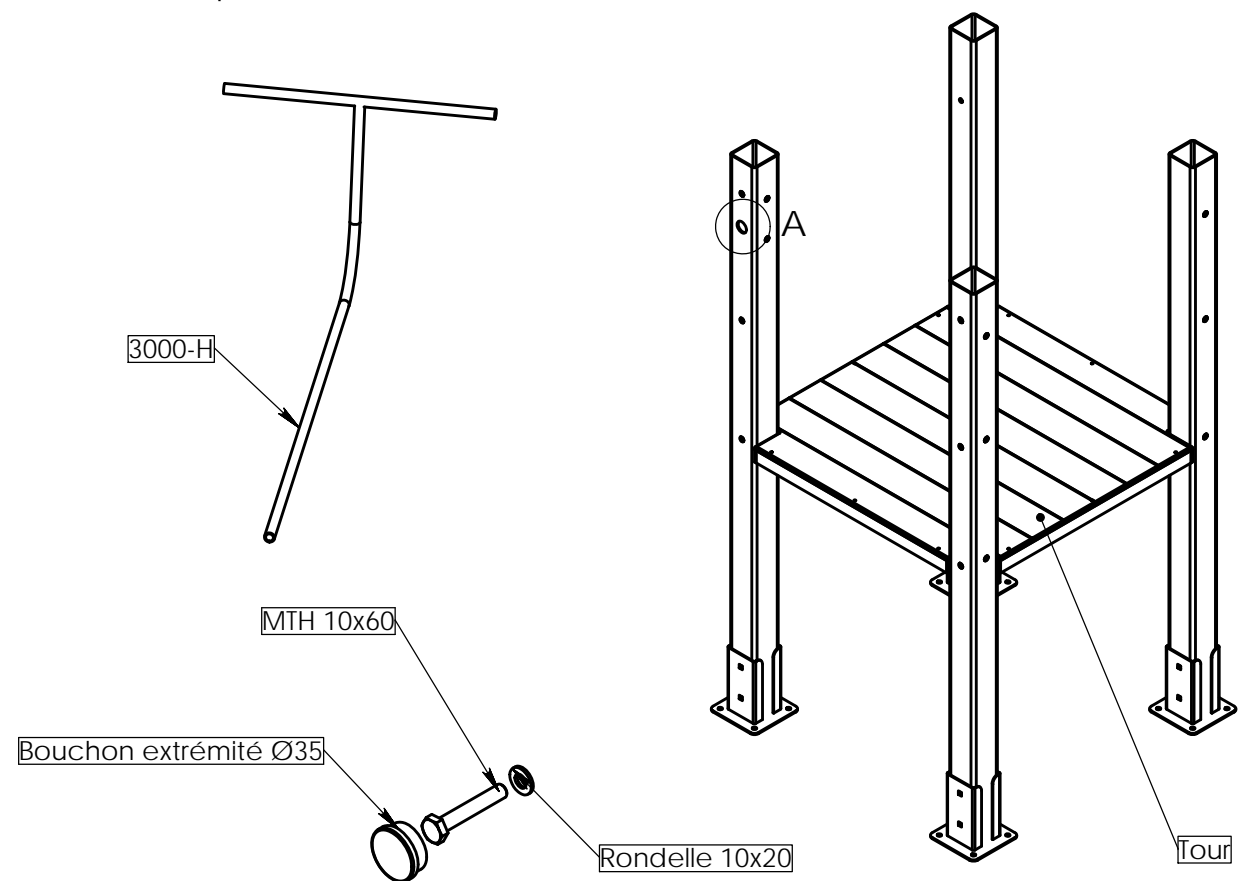
1. repérer l'emplacement du mât de pompier sur la tour (voir plan d'ensemble) et ou repérer les perçages sur les poteaux (détail A)

Nota : sur les colisages des notices les mâts de pompier peuvent avoir la ref 96380 (H0.90m), 96385 (H1.35m) ou 96387 (H 1.80m).

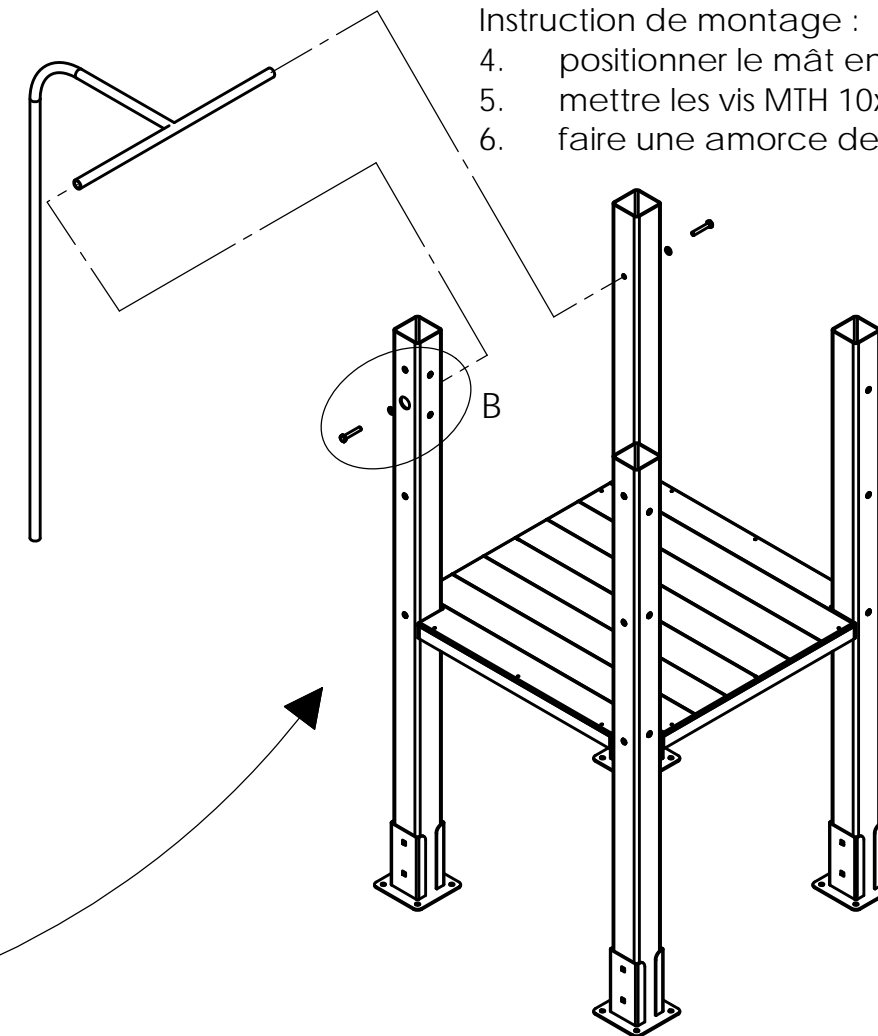
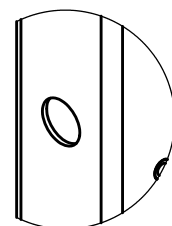
2. Identifier et amener à proximité de la tour le mât de pompier.
3. Préparer la visserie soit 2 MTH 10x60 + 2 rondelles 10x20 et 2 bouchons noir

Instruction de montage :

4. positionner le mât entre les 2 poteaux
5. mettre les vis MTH 10x60 + rondelles 10x20
6. faire une amorce de serrage



DÉTAIL A

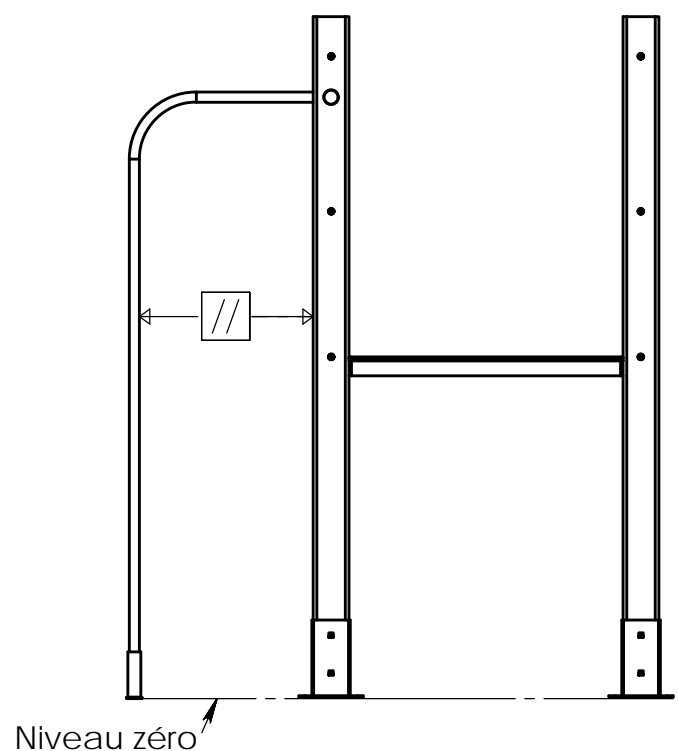


DÉTAIL B

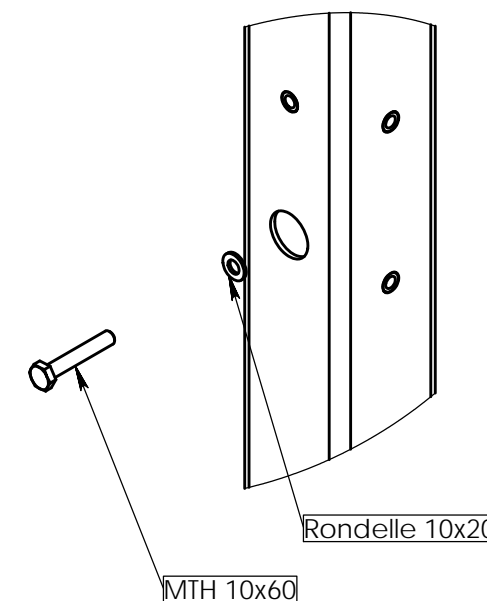
- 7/ Serrer fortement les deux MTH M10x60
- 8/ Mettre en place les bouchons Ø35

Nota: Avant de serrer définitivement les vis et mettre les bouchons, vérifier que le mât est bien parallèle au poteaux.

MONTAGE IDENTIQUE POUR :  
96385  
96387



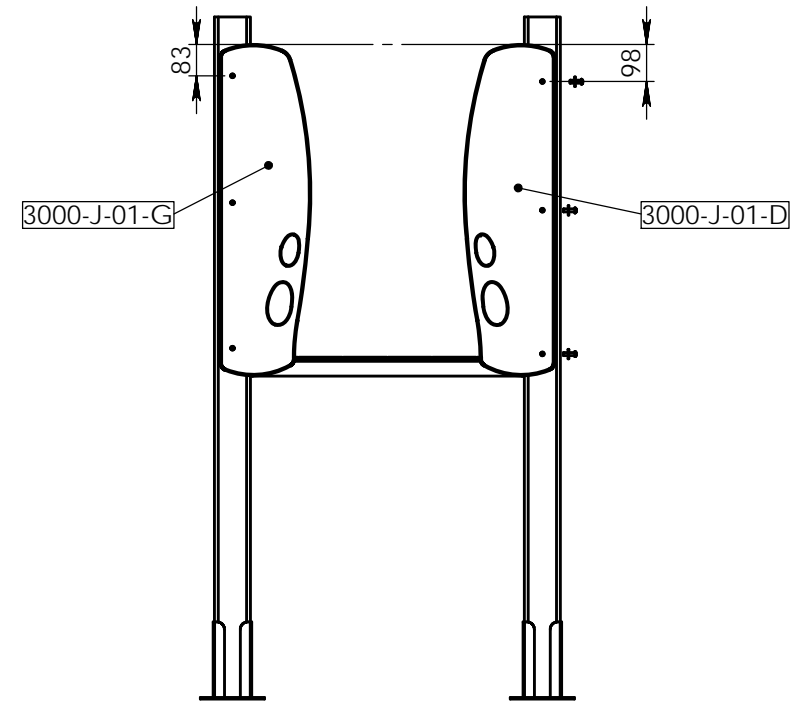
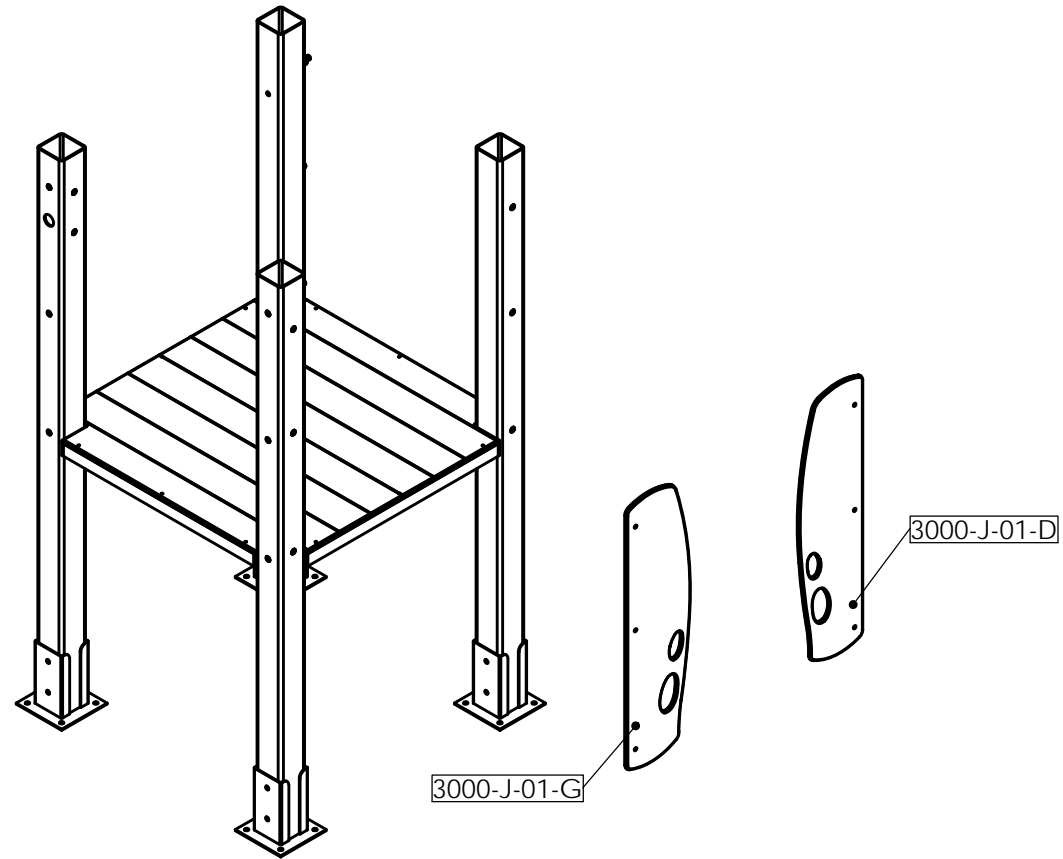
Niveau zéro



| REV.   | DESCRIPTION                      | DATE  | Dessinateur |
|--|----------------------------------|---|-------------|
|  | <b>Plan:</b> FABRICATION         | <b>Désignation:</b> Montage mât de pompier                                | IE:00       |
|  | <b>Dessinateur:</b> L.E.         | <b>Référence:</b> Montage 3000-H  | A3 Ech: 1/  |
|  | <b>Date création:</b> 06/07/2015 | <b>Ensemble:</b> Montage 3000-H   |             |
|  | <b>Matière:</b> xxx              | <b>Game:</b> Bibou structure  |             |
|  | <b>Couleur:</b> xxx              |   |             |
| TRANSALP Tel.:0476647518 Fax :0476647979<br>Quartier de la gare 38470 L'ALBENC |                                  | <b>transalp</b><br><small>jeux &amp; équipements sportifs urbains</small> |             |

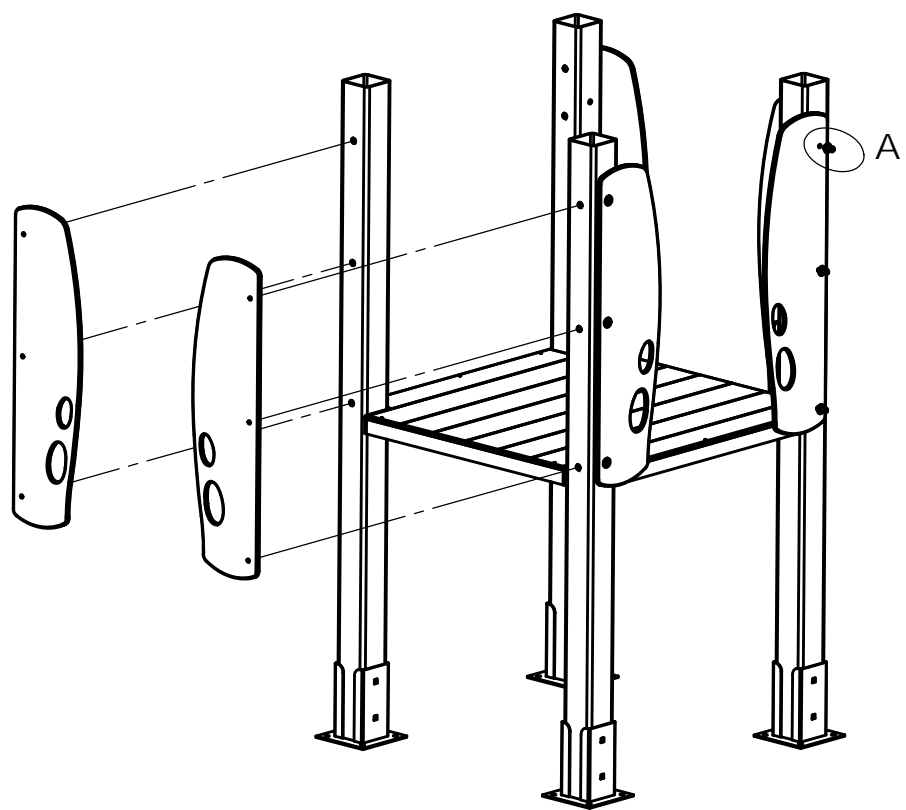
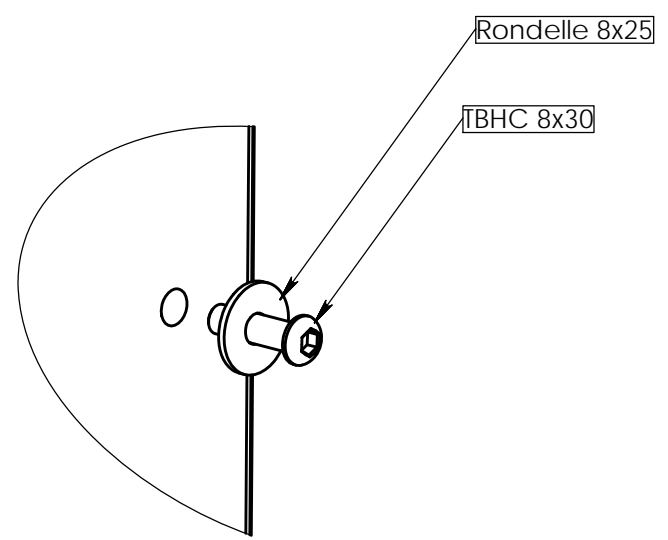
Instruction de montage :

1. Repérer sur la tour, l'emplacement des HPL sécurité.
2. Identifier les HPL, ATTENTION ceux-ci vont par paires, bien repérer le HPL gauche et le HPL droit.
3. Préparer la visserie soit : 6 rondelles 8x25 et 6 TBHC 8x30 pour une paire de HPL.



Vue de face

DÉTAIL A



Matière: xxx  
Couleur: xxx

| REV. | DESCRIPTION  |  | DATE  | Dessinateur |
|------|--|--|-------|-------------|
|      | <b>Plan:</b> FABRICATION   | <b>Désignation:</b> Montage HPL sécurité | IE:00 | A3 Ech: 1/  |
|      | Dessinateur: L.E.  | <b>Référence:</b> M3000-J-01             |       |             |
|      | Date création: 06/07/2015  | <b>Ensemble:</b> M3000-J-01 G et D       |       |             |
|      | TRANSALP Tel.:0476647518 Fax :0476647979<br>Quartier de la gare 38470 L'ALBENC | <b>Gamme:</b> BIBOU STRUCTURES           |       |             |

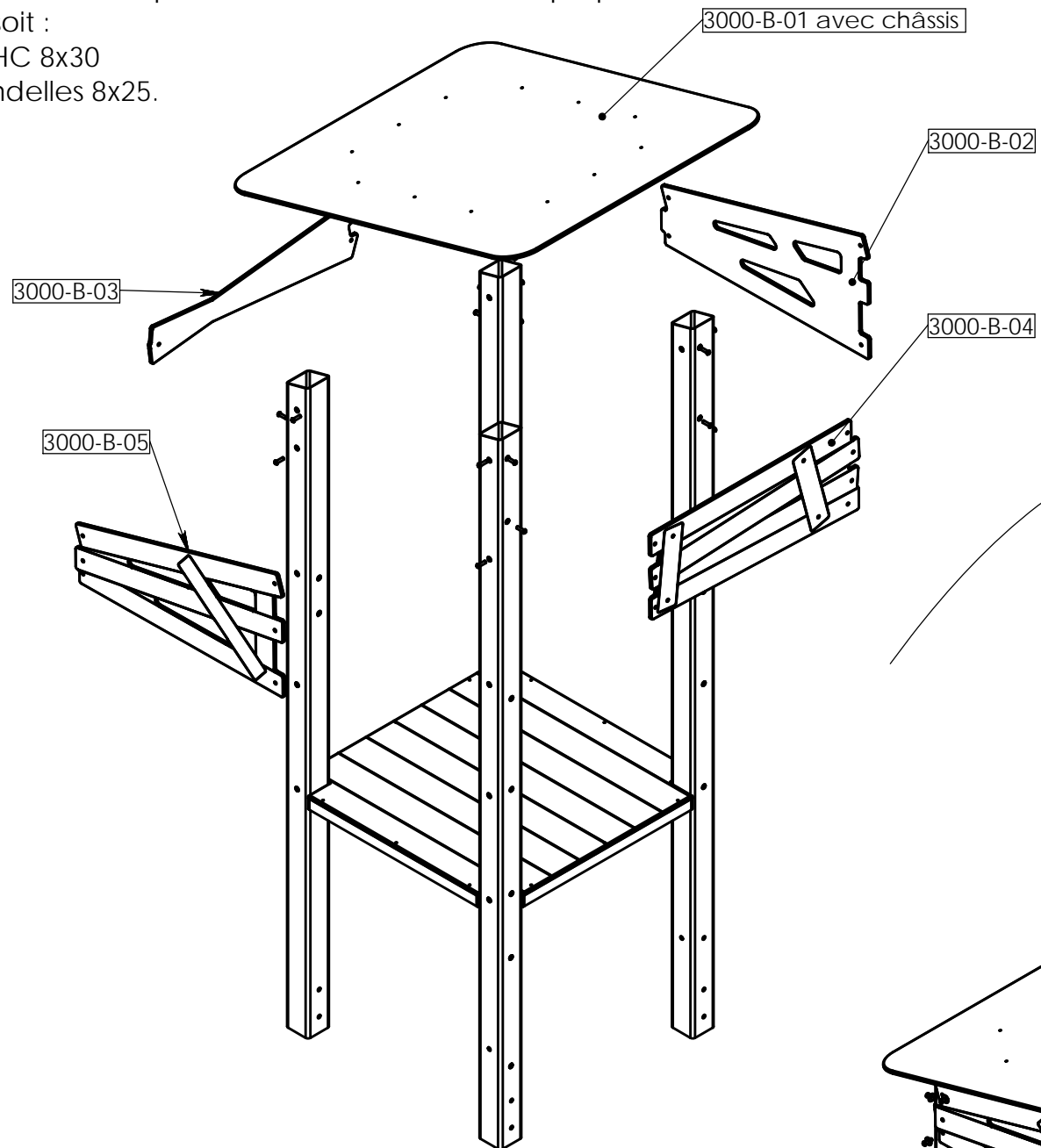




**Instructions de montage :**

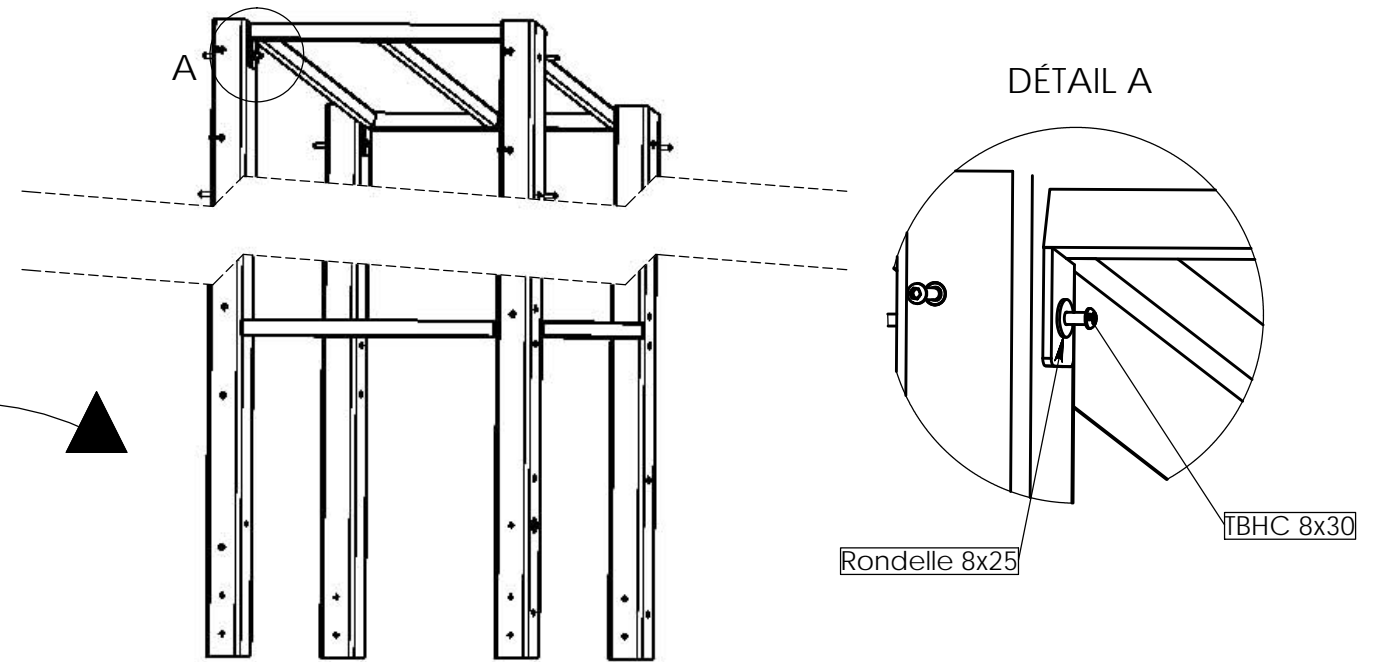
1. Identifier les composants de la toiture 3000 - B préparer la visserie soit :

- 19 TBHC 8x30
- 19 rondelles 8x25.



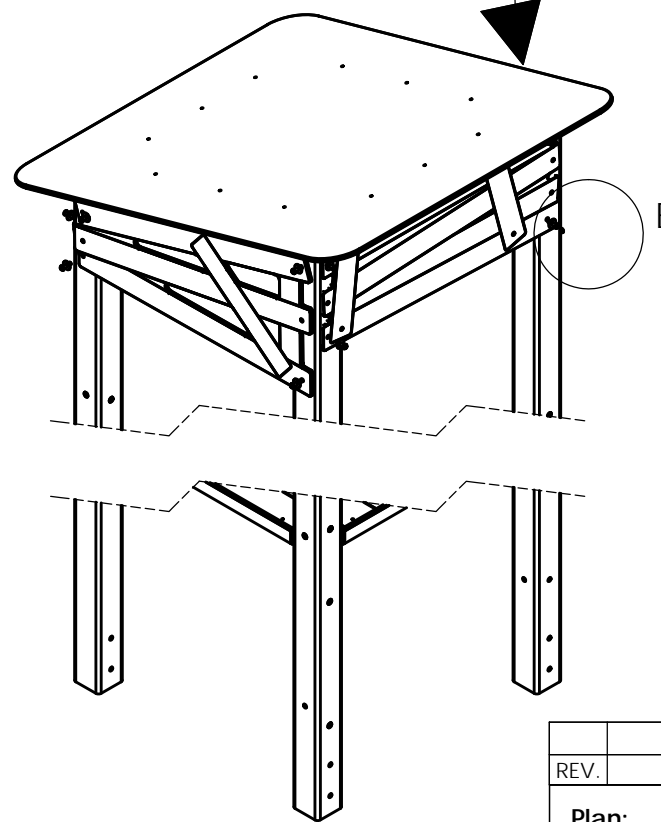
**Instructions de montage :**

2. Placer la toiture 3000-B-01 avec son châssis et fixer celle-ci avec les TBHC 8x30 et rondelle 8x25.



**Instructions de montage :**

3. Placer les HPL latéraux et les fixer avec les TBHC 8x30 + rondelle 8x25. La toiture étant le dernier élément à être fixé sur une structure on peut donc bloquer les vis et ajouter les bouchons.



| REV. | DESCRIPTION              |   | DATE                            | Dessinateur  |
|------|--------------------------|---|---------------------------------|--|
|      | <b>Plan:</b> FABRICATION | <b>Désignation:</b> Intructions de montage  | IE:00                           |  |
|      | <b>Dessinateur:</b> MC   | <b>Référence:</b> 3000-B  | A3                              | Ech: 1/  |
|      | <b>Matière:</b> HPL      | <b>Date création:</b> 09.07.2019  | <b>Ensemble:</b> Montage 3000-B |  |
|      | <b>Couleur:</b> .        | <b>TRANSALP</b> Tel.:0476647518 Fax :0476647979<br>Quartier de la gare 38470 L'ALBENC | <b>Gamme:</b> BIBOU STRUCTURES  | <b>transalp</b><br>jeux & équipements sportifs urbains |