

NOTICE CONSTRUCTEUR

A. Implantation

A.1 IDENTIFICATION DU JEU

Nom de la gamme : **BIBOU STRUCTURE** Référence: **3714-AL**
Nom du jeu : **MA CABANE PASSERELLE**
Nom du fournisseur : **SA Transalp**
Adresse du fournisseur : **179 route de Faverge**
Code postal : **38470** Ville : **L'ALBENC**
Téléphone : **04.76.64.75.18** Télécopie : **04.76.64.79.79**
Email : **info@transalp.fr**

A.2 USAGE - IMPLANTATION

Tranche d'âge : **2 à 8 ans**

Zone d'impact préconisée : **Environ 31.5 m² (voir plan n° 3414-AL pour détails)**

Zone d'implantation conseillée : **Terrain plat, stable et nivelé**
Il est conseillé de ne pas installer les glissières dans un secteur orienté sud-est à sud-ouest

Remarque : **Une zone de sécurité autour du jeu doit être laissée libre de tout obstacle**

Nature du sol de réception : **Matériaux fluents (sable, gravier roulé lavé, écorce de pin, copeaux de bois).**
Gazon si hauteur de chute inférieure à 1m
Dalles ou sol amortissant, pour tout équipement dont le HCL est supérieur à 1m, le HIC du sol doit être supérieur ou égal au HCL de l'équipement.

Remarque : **Les sols nécessitent un entretien en particulier les sols fluents, aux niveaux de remplissage des matériaux meubles particuliers (vérification du niveau zéro).**
Les sols des zones d'impact doivent être exempts d'arrêtes vives et de saillies.

Nature des fondations : **Sur sol fluant : Ancrages à - 700 mm**
Sur enrobé : Scellements à - 300 mm
Sur dalle béton : Fixation par chevilles béton

Masse de l'agrès le plus lourd (en Kg) : **35 Kg**
Masse total du jeu (en Kg) : **300 Kg**

A.3 Implantation & montage

Nous recommandons aux personnes s'occupant de la pose de prêter attention aux dangers spécifiques que courent les enfants lorsque l'installation ou le démontage de l'installation est incomplet, ainsi qu'en cours d'opérations de réparation ou d'entretien.

Utiliser les instructions d'implantation du plan 3714-AL.

A.4 Maintenance

La fréquence d'inspection varie en fonction du type d'équipement ou des matériaux utilisés et dépend d'autres facteurs tels que : utilisation intensive, vandalisme, climat, âge de l'équipement...

A.4.1 Nettoyage Transalp préconise :

- | | |
|----------------------------------|--------------------------|
| - Fréquence: | Trimestrielle |
| - Produits à utiliser: | Eau savonneuse |
| - Dosage, pression, température: | Maxi 40 bars et Maxi 30° |
| - Procédés: | Pompe pression à eau |

A.4.2 Contrôle visuel de routine

Contrôle destiné à identifier les risques manifestes qui peuvent résulter d'actes de vandalisme, de l'utilisation ou des conditions météorologiques.

Éléments à contrôler :

- Propreté - état du sol - entretien du niveau 0- fixations au sol –
- Taux d'usure des pièces mobiles - pièces manquantes –
- Intégrité de la structure.

Fréquence : Hebdomadaire.

Nota : Après une première utilisation, lors de la période de rodage de 1 mois, il est conseillé de vérifier le serrage des différents organes (serrage des coquilles, vis de fixation..) hauteur des plates formes, stabilité de l'équipement.

A.4.3 Contrôle fonctionnel

Contrôle destiné à vérifier le fonctionnement et la stabilité de l'équipement.

Éléments à contrôler : Toutes pièces mobiles - pièces soudées.

Fréquence : Trimestrielle.

Moyen :

- Visuellement.
- Mètre (pour HCL).
- Clés (serrage).
- Niveau à bulle.

A.4.4 Contrôle principal

Contrôle destiné à vérifier le niveau global de sécurité de l'équipement.

Éléments à contrôler :

- Traces de corrosion – niveau zéro des sols fluents
- Tout élément ayant fait l'objet de réparation.

Fréquence : Annuelle.

Prescriptions pour remise en service suivant norme EN 1176-1 : 2008

La réception de la réparation doit être effectuée par du personnel formé et habilité à vérifier la conformité des structures suivant la norme EN 1176-1 : 2008

Remontage et fixation au sol selon notice d'installation ci-dessus.

Les pièces de rechange doivent être les pièces originales de Transalp.

- Pièces détachées s'adresser : SA TRANSALP -- 179 route de Faverge -- 38470 L'ALBENC

B. Colisage

B.1 Fournitures

Qté	DESIGNATION
2	Poteaux 95x95 lg 2620 P3 et 4
2	Poteaux 95x95 lg 2400 P1 et 2
2	Poteaux 95x95 lg 1800 P5 et 6
2	Poteaux 95x95 lg 625 P7
1	plancher carré réf. 3000-F
1	Toboggan 0.90m réf. 96940
1	Barrière passerelle réf. 3000-L
2	Barrières passerelle réf. 3000-L-07
1	Toiture réf. 3000-B-01
1	Coté réf. 3000-B-02
1	Coté réf. 3000-B-05
1	Petit HPL réf. 3000-B-03
1	HPL réf. 3000-B-04
1	Escalier réf. 3000-16
2	Mains courantes escalier
2	Banquettes réf. 3000-M
1	Tube garde corps réf. 3000-O
1	Paire de HPL sécurités réf. 3000-J-01
2	HPL sécurités réf. 3000-J-02 (départ toboggan)
1	Paire de HPL sécurités réf. 3000-J-03 (escalier)
1	Barrière 3000-Q
1	Rallonge plateforme 3714-F
1	Pont levis 3000-D
1	panneau fleur et ver 96708
1	Plaque constructeur
2	Etiquettes 2 / 8 ans
	FIXATION PLANCHER CARRE 3000-F
8	TBHC 8x30
8	Rondelles 8x25
	FIXATION HPL SECURITE + JOUES DEPART TOBOGGAN 3000-J
18	MTH 8x35
18	Rondelles 8x25
18	Bouchons noir
	FIXATION TOBOGGAN 96940
2	TRCC 8x50
2	Ecrous freins Ø8
2	Rondelles 8x25
2	Contres plaques
2	Bouchons noir

Qté	DESIGNATION
	FIXATION GARDE CORPS 3000-O
4	TBHC 8x30
4	Rondelles 8x25
	FIXATION BANQUETTE 3000-M
8	TBHC 8x30
8	Rondelles 8x25
	FIXATION BARRIERE 3000-Q
6	MTH 8x35
6	Rondelles 8x25
6	Bouchons noir
	FIXATION PASSERELLE + BARRIERES 3000-L
8	TRCC 8x50
12	TBHC 8x30
8	Rondelles 8x25
8	Bouchons noir
	FIXATION ESCALIER 3000-16
8	TRCC 8x30
2	TRCC 8x35
4	MTH 10x30
2	Equerres inox
4	Rondelles 10x20
10	Rondelles 8x25
2	Ecrous borgnes Ø8
8	Ecrous freins Ø8
8	Bouchons noir BOTR
4	Bouchons noir Ø35
	FIXATION TOITURES PIGNONS3000-B
4	TBHC 8x30
15	MTH 8x35
19	Rondelles 8x25
15	Bouchons noir
	FIXATION PANNEAU 96708
4	TBHC 8x30
4	Rondelles 8x25
	FIXATION PONT LEVIS 3000-D
2	TBHC 8x30
2	Rondelles 8x25
	FIXATION RALONGE PASSERELLE 3714-F
4	TBHC 8x30
4	Rondelles 8x25

Scellements

scellement fluent		
Désignation	Qté	matériaux
Poteaux	10	fourreaux lg -700
	10	tiges de scellement
Toboggan	1	platine GM
	1	diagonale
	2	plats
	4	MTH 10x30
	4	rondelles 10x20
	2	TRCC 8x40
	2	rondelles 8x20
	2	écrous borgnes
PonT levis	2	Platine PM
	2	Plats
	2	TRCC 8x50
	2	Ecrou borgne M8
	2	Rondelle 8x25
	2	MTH 10x30
	2	Ecrou frein M10
	4	Rondelle 10x20
scellement enrobe		
Désignation	Qté	matériaux
Poteaux	10	fourreaux lg -300
	11	tiges de scellement
Toboggan + pont levis	4	tiges filetées Ø10
	4	écrous freins Ø10
	4	écrous ordinaires Ø10
	4	rondelles 10x20
	4	bouchons
scellement béton		
Désignation	Qté	matériaux
Poteau	10	fourreaux
	40	chevilles 10x100
	40	Bouchons noir
Toboggan	2	équerres
	2	chevilles 10x100
	2	Bouchons noir
Pont levis	2	chevilles 10x100
	2	Bouchons noir

C. Montage

C.1 S'assurer des dimensions du terrain :

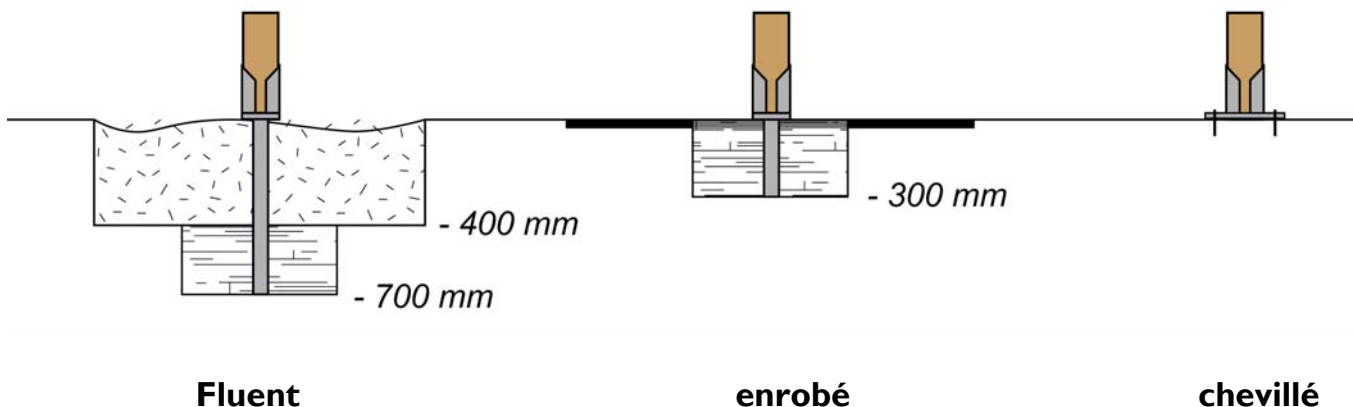
En se servant du plan Réf. 3714-AL :

- Vérifier que la surface globale indiquée est bien disponible, et dans l'orientation prescrite (s'il y a des glissières),
- Vérifier la stabilité et la planéité du terrain,
- Vérifier que le positionnement de l'équipement respectera les zones de sécurité, en conformité avec les plans joints à cette notice.
- Vérifier la mise en sécurité du terrain afin d'éviter tout accident lors de l'installation de l'équipement.

C.2 Préparation de l'implantation (sur terrain stabilisé) :

Effectuer le traçage du positionnement des plots béton de la structure suivant le plan d'implantation fourni
Réf. S 3714-AL (bien vérifier les côtes),

- si implantation sur sols fluents : Dimensions 300 x 300 x 700 mm,
- si implantation sur enrobé : Dimensions 300 x 300 x 300 mm,
- si implantation sur dalle béton : Structure chevillée sur la dalle.



C.3 Montage de la structure :

- Faire l'inventaire des colis

Nombre de personne : 2 à 3

Temps estimé : 1 jour

Matériel : pelle, pioche, truelle, cordeau, niveau, marteau, mètre, pince multiprise, jeux de clés à pipe, à cliquet et clés mâles pour vis 6 pans creux, cales en bois.

Montage du jeu

1. effectuer les perçages de scellements avec le plan de scellement.
2. effectuer un pré montage des poteaux avec le plancher au sol puis le dresser dans les trous de scellement.
3. monter la passerelle (monter le toboggan puis l'escalier).
4. monter les autres agrès.
5. monter les HPL de sécurités.
6. monter la toiture.
7. serrer l'ensemble correctement.

ATTESTATION DE CONFORMITE

Nous soussignés, SA TRANSALP, constructeur de jeux de plein air, mobilier urbain, dont le siège social est à 38470 - L'ALBENC - 179 route de Faverge - attestons par la présente que la fabrication et la composition de notre produit :

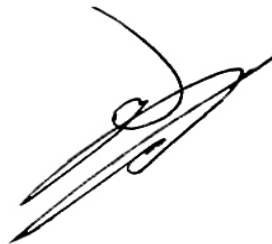
REFERENCE: N° 3714-AL
GAMME: BIBOU STRUCTURE
ANNEE: 2016

Sont effectuées dans notre usine en conformité:

- A la norme homologuée AFNOR NF EN 1176-1 : 2008
- A la norme homologuée AFNOR NF EN 1177 : 2008
- A la norme homologuée AFNOR NF EN 1176-3 : 2008

En conséquence, nous garantissons la qualité et la sécurité de ce produit, au vu des travaux et contrôles effectués.

S.A. TRANSALP



Le P.D.G

Ma cabane passerelle

7 juillet 2016



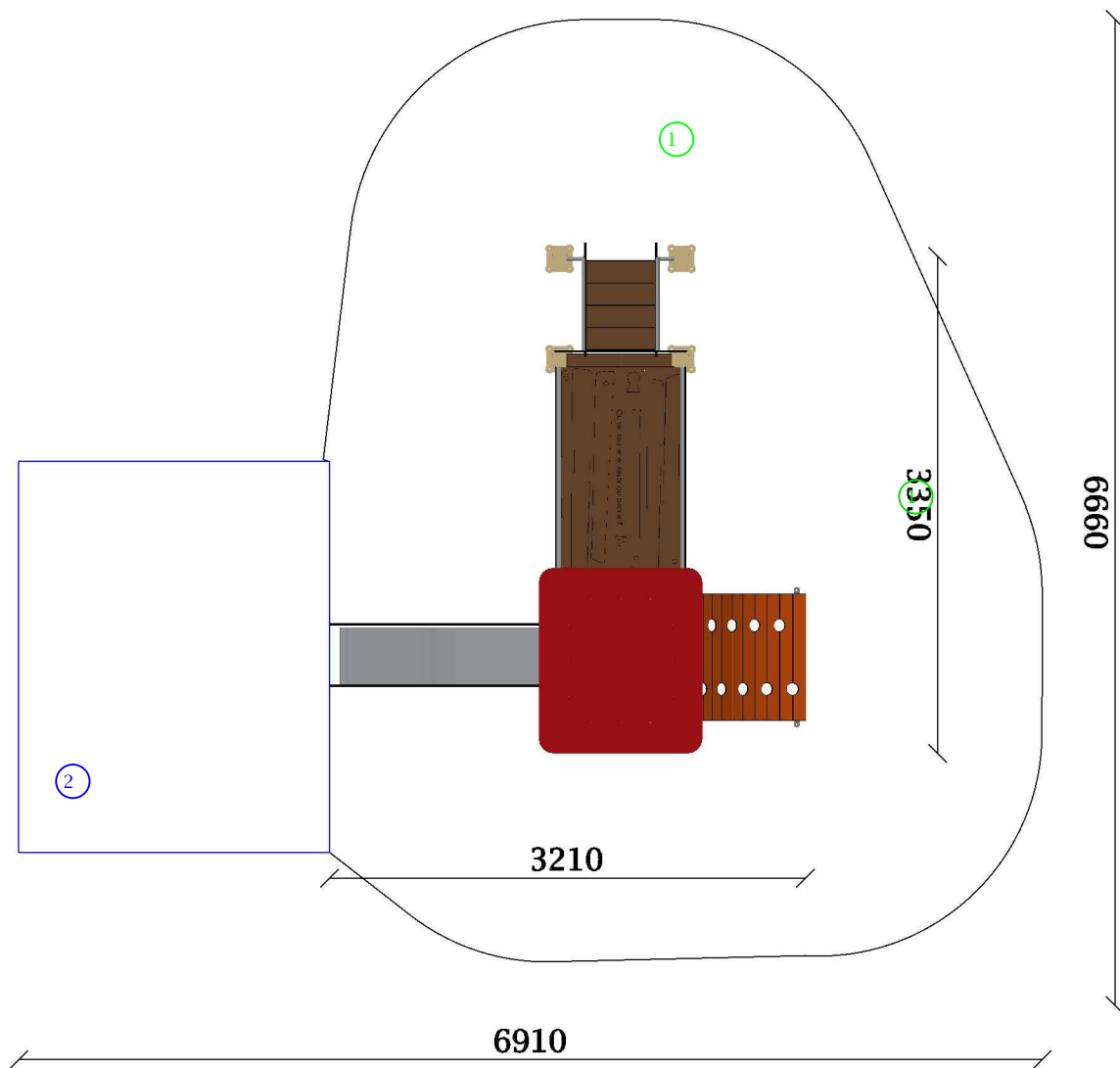
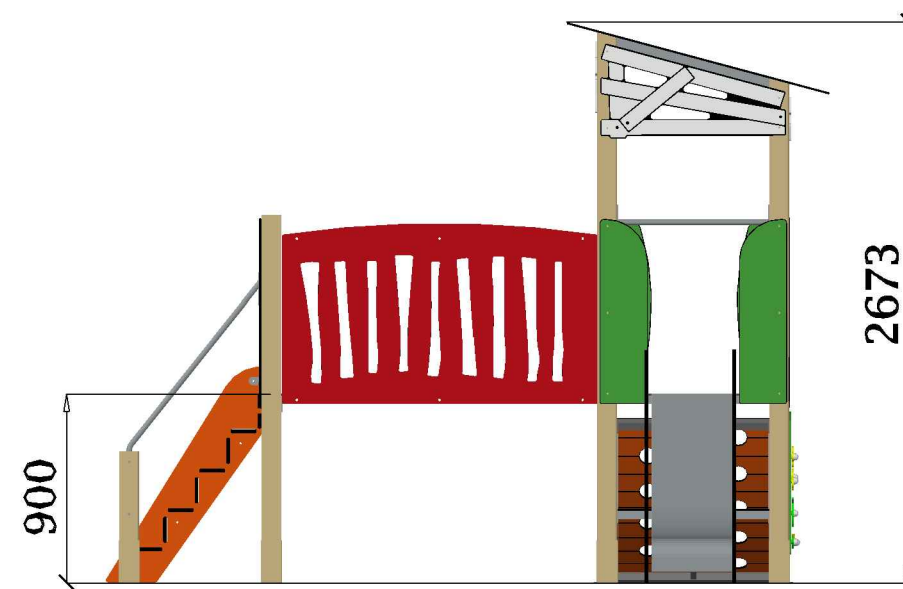
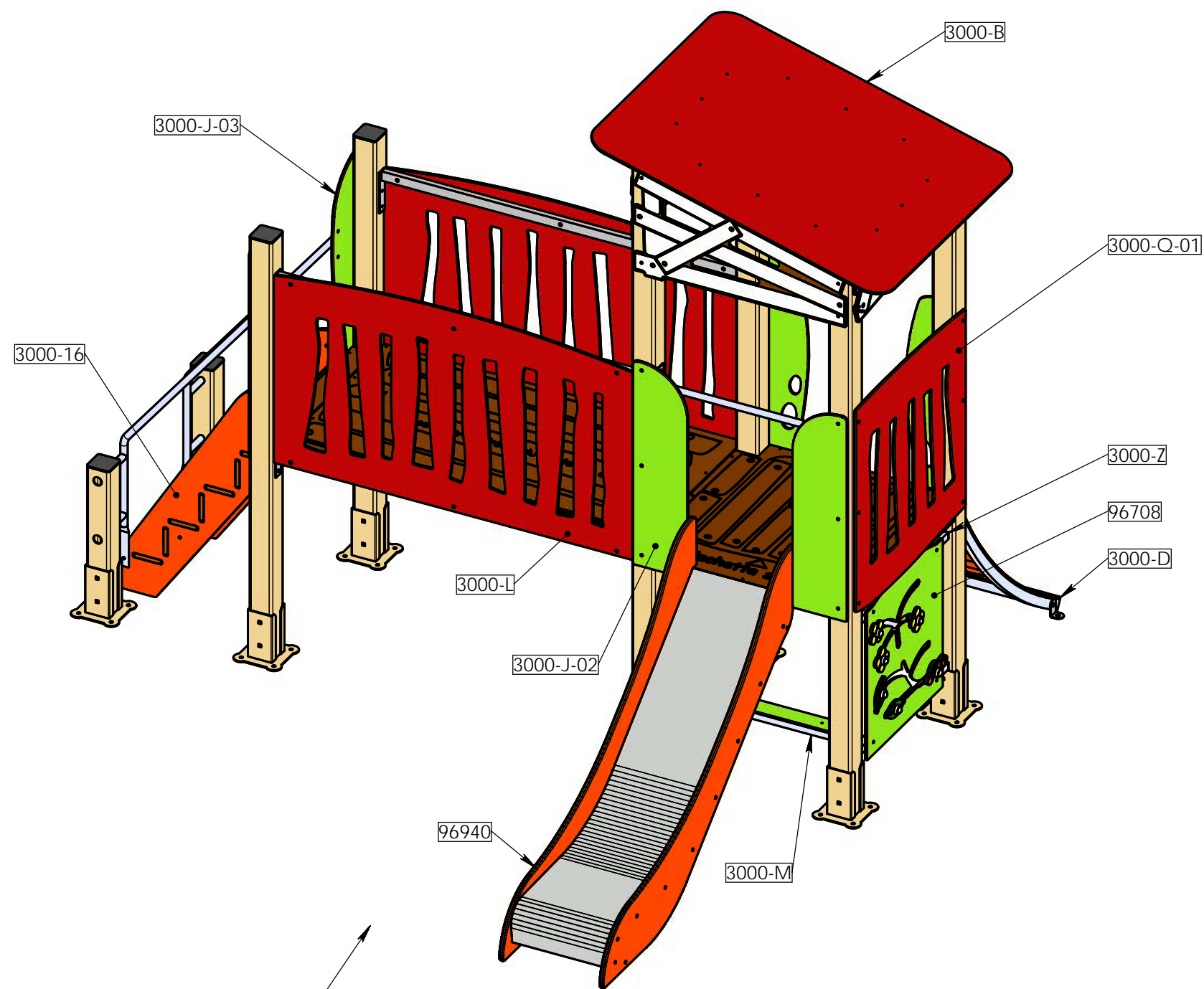


Tableau des HCL		
Dénomination	Hauteur HCL	Surface
HCL ②	1.00 m	5.6 m ²
HCL ①	0.90 m	25.9 m ²
	Total	31.5 m ²



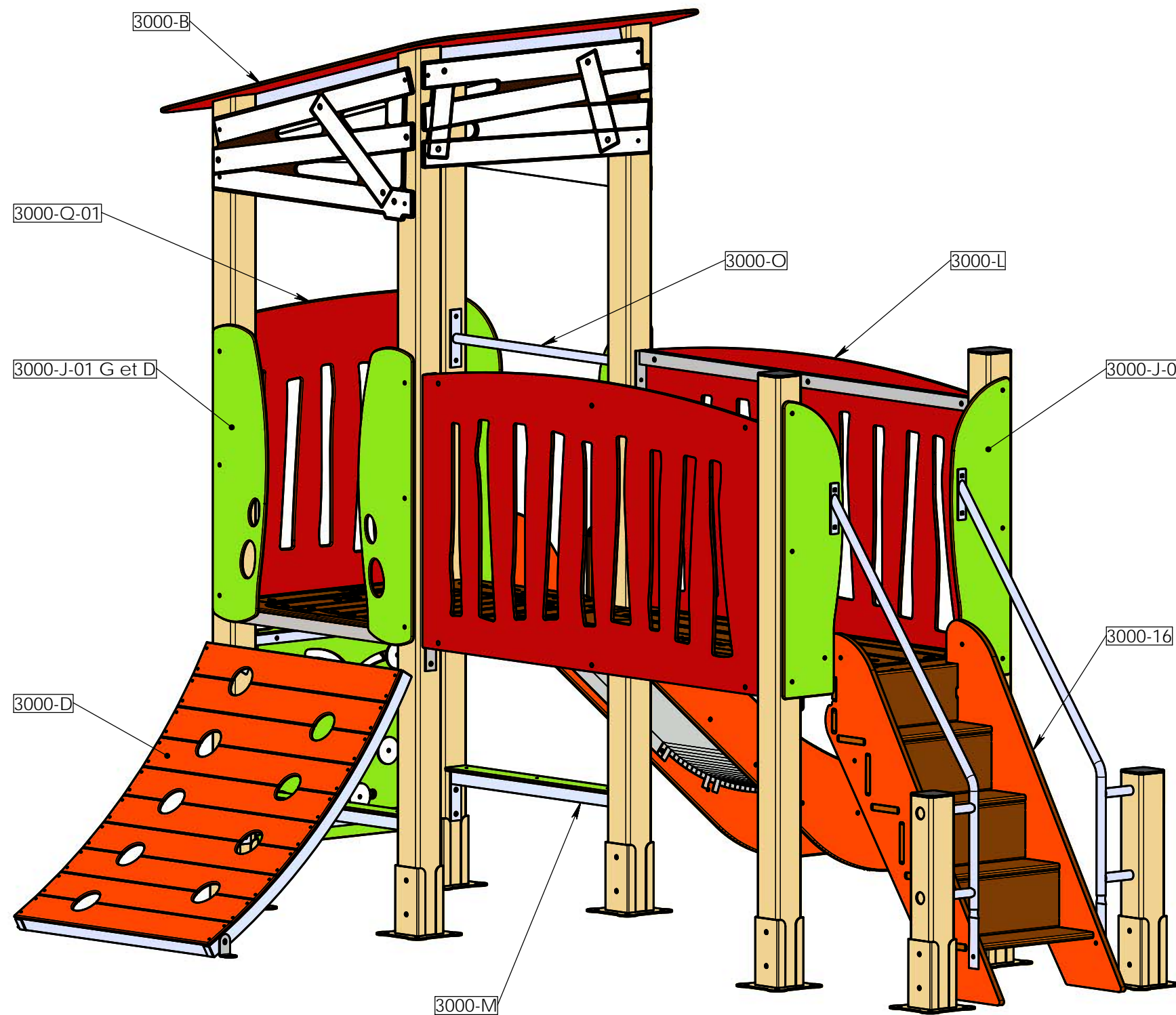
NUMERO DE PIECE	DESCRIPTION	QTE	COULEUR
3000-16-E	Escalier Pirates HPL	1	
3000-16-E-01	Limon HPL	2	Orange
3000-16-E-02	Contre marche supérieure	1	Marron
3000-16-E-04	Marche et contre marche	7	Marron
3000-16-A	Garde corps gauche	1	
3000-16-B	Garde corps droit	1	
3000-B	toiture pirate	1	
3000-B-01	HPL toiture	1	Rouge
3000-B-02	HPL toiture	1	Blanc
3000-B-03	HPL toiture	1	Blanc
3000-B-04	HPL toiture	1	Blanc
3000-B-05	HPL toiture	1	Blanc
3000-D	pont levis 0.90m	1	
3000-D-09	HPL pont levis	2	Orange
3000-D	HPL pont levis	8	
3000-F	plancher pirates	1	
3000-F-08	HPL plancher pirates	1	Marron
3000-J-01 G et D	ensemble joues centrées	1	
3000-J-01-D	joue centrée droite	1	Vert
3000-J-01-G	joue centrée gauche	1	Vert
3000-L	passerelle plate pirates	1	
3000-L-06	HPL plancher passerelle plate	1	Marron
3000-L-07	HPL balustrade passerelle plate	2	Rouge
3000-L-A01-IE02	Support plancher	1	
3000-L-B01-IE02	Support haut passerelle	2	
3000-M	banquette pirates	2	
3000-M-01	HPL banquette	1	Vert
3000-O	tube garde corps pirates	1	
3000-Z	tube fixation panneaux	2	
3714-F	Rallonge plateforme	1	
3714-F-08	HPL RALLONGE	1	Marron
3714-FA	CHASSIS RALLONGE	1	
3714-F-01		2	
3714-F-02		2	
96708	panneau "fleur et ver"	1	
96708-01	Panneau support	1	Vert
96708-A01	fleur	3	
96708-02	Fleur HPL	1	
96708-07	Feuille HPL	1	
96708-13	Ver HPL	1	
96940	toboggan 0.90m	1	
96940-02	joue tobo 0.90m	2	Orange
3000-J-02	joue départ tobo pirates	2	Vert
3000-J-03	joue pour escalier Pirates	2	Vert
3000-Q-01	HPL balustrade	1	Rouge
insert M8		85	



VUE DE FACE

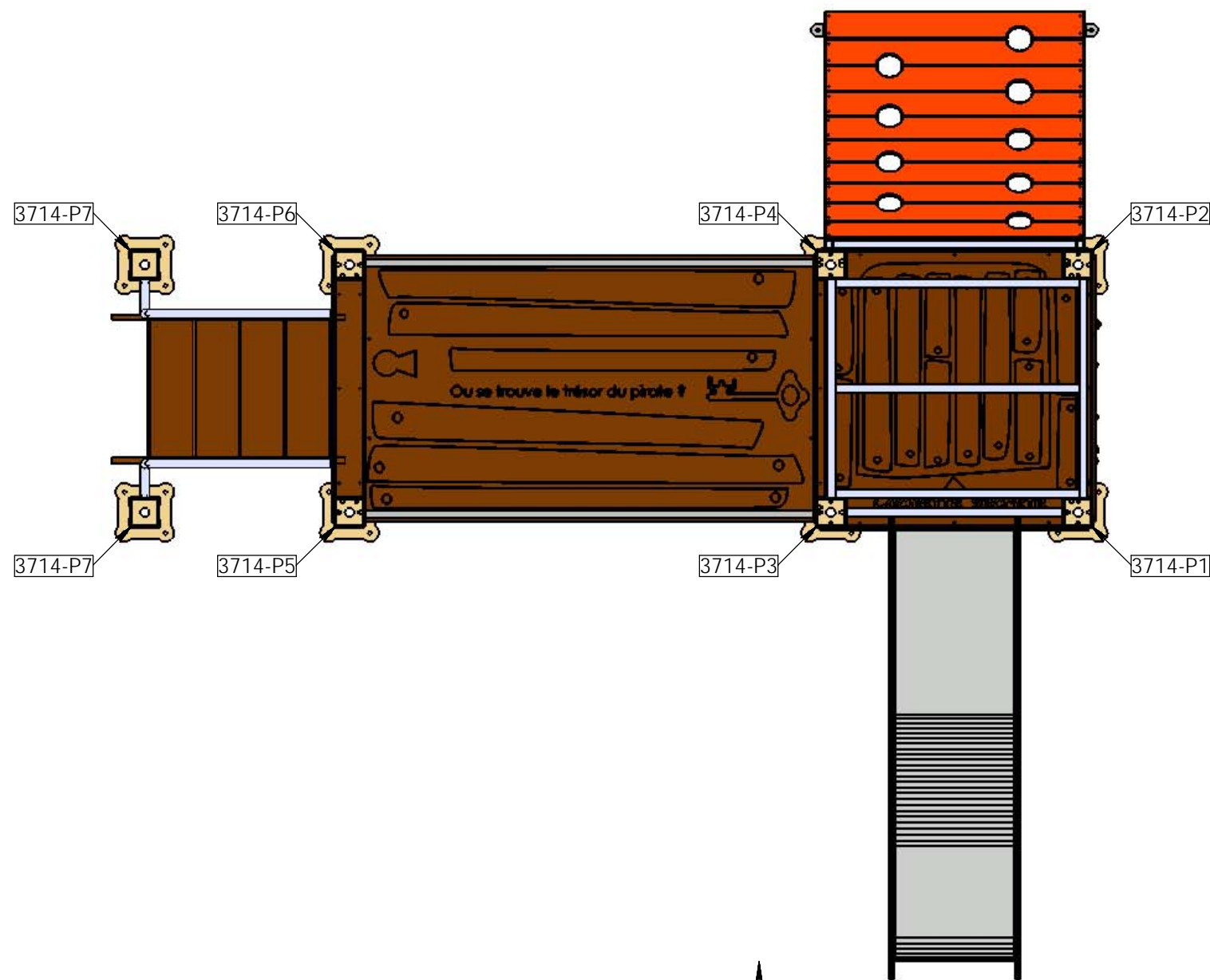
REV.	DESCRIPTION	DATE	Dessinateur
Plan:	FABRICATION	Désignation:	MA CABANE PASSERELLE
Dessinateur:	TC	Référence:	.
Date création:	2/12/2014	Ensemble:	3714-ALU
Matière:	.	Game:	BIBOU STRUCTURES
Couleur:	.		

transalp
jeux & équipements sportifs urbains




Plan: FABRICATION	Désignation: MA CABANE PASSERELLE	IE:00
Dessinateur: TC	Référence:	Format Original A3
Matière: .	Date création: 2/12/2014	Ensemble: 3714-ALU
Couleur: .	TRANSALP Tel.:0476647518 Fax :0476647979 119 Route de Favergé 38470 L'ALBENC	Gamme: BIBOU STRUCTURES

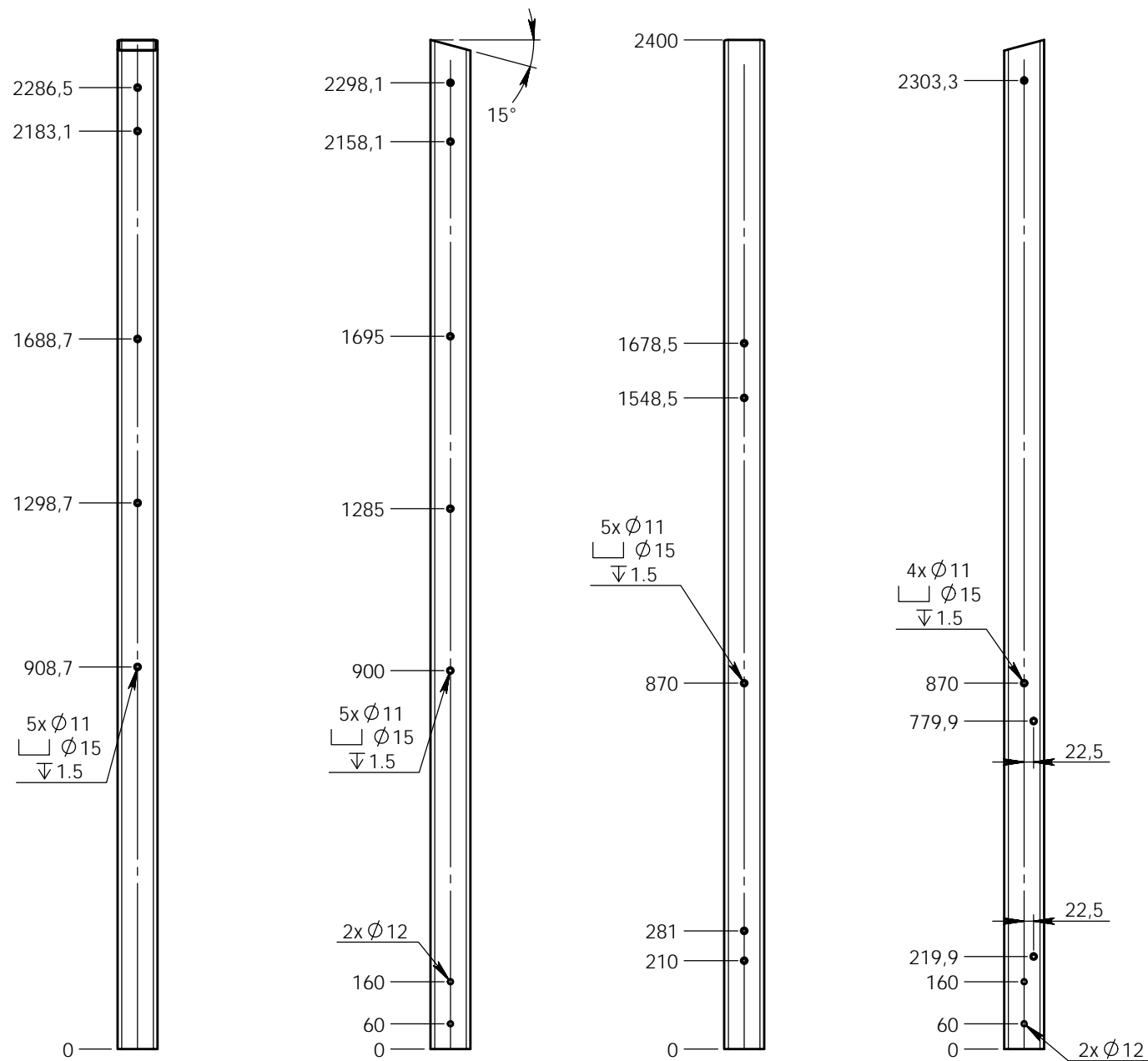




VUE DE FACE

	Plan: FABRICATION	Désignation: MA CABANE PASSERELLE	IE:00
	Dessinateur: TC	Référence: Repérage des poteaux	Format Original A3
Matière: .	Date création: 2/12/2014	Ensemble: 3714-ALU	 jeux & équipements sportifs urbains
Couleur: .	TRANSALP Tel.:0476647518 Fax :0476647979 119 Route de Faverges 38470 L'ALBENC	Gamme: BIBOU STRUCTURES	

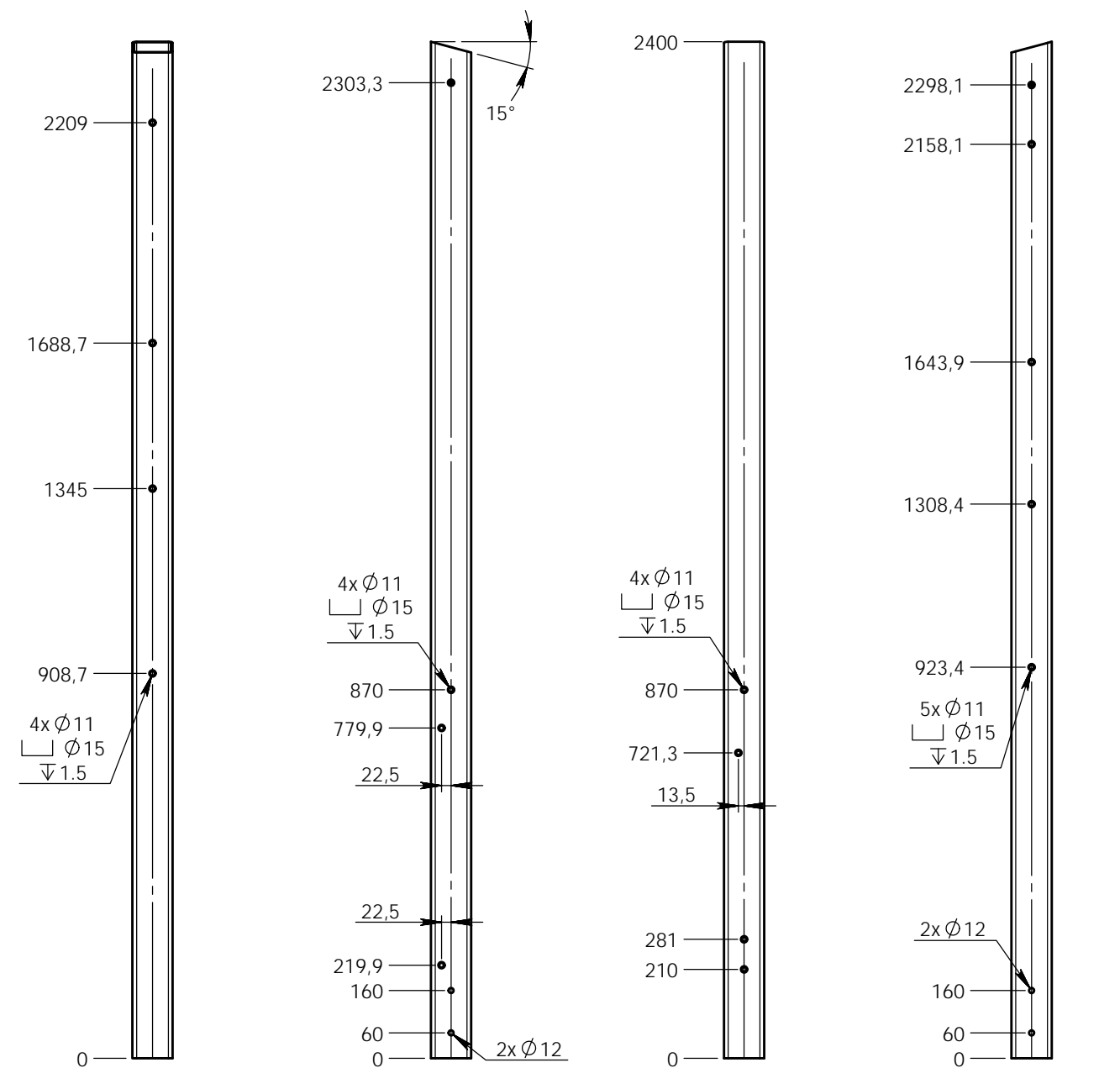
3714-P1



VUE DE FACE

VUE ARRIERE

3714-P2



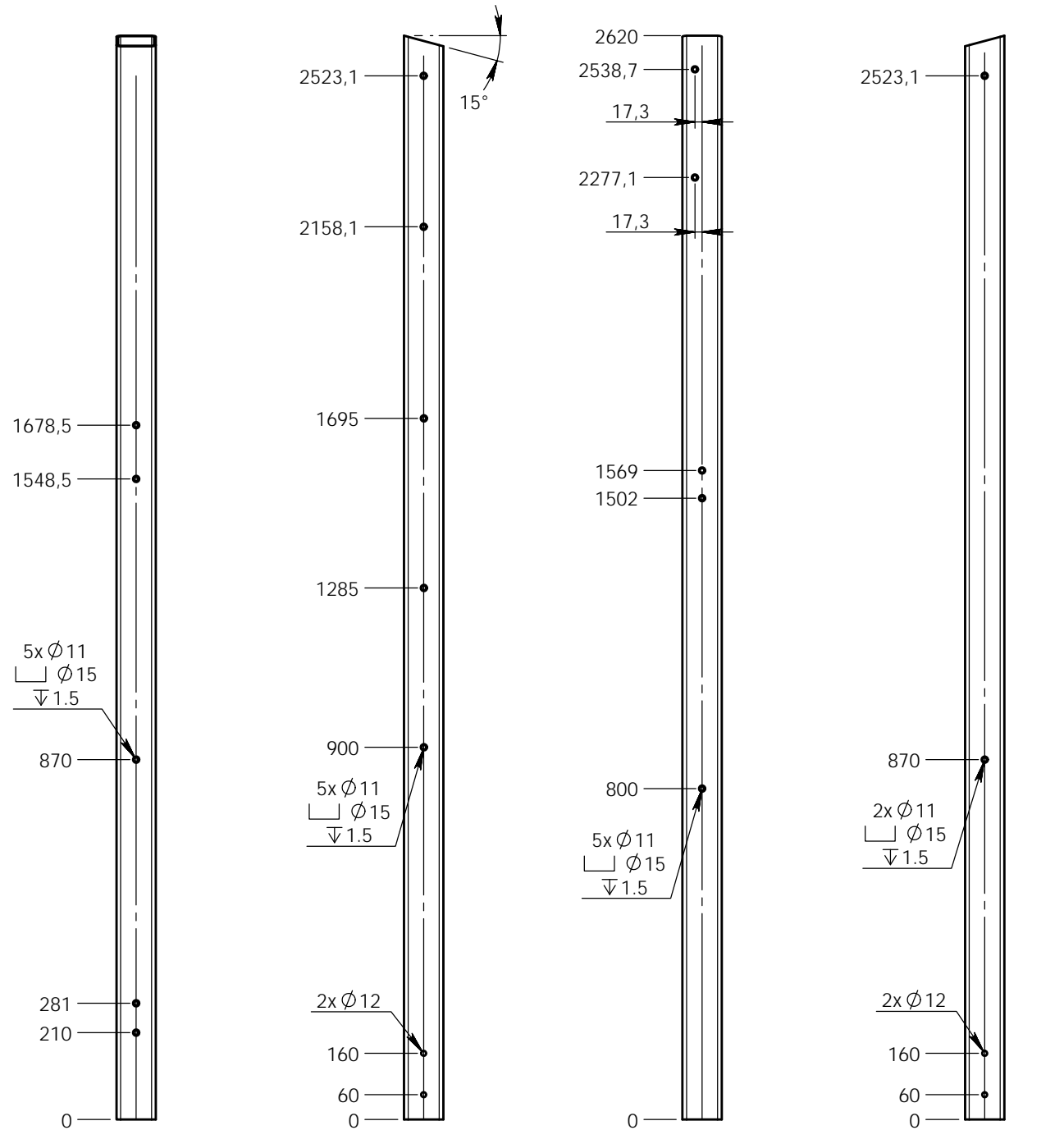
VUE DE FACE

VUE ARRIERE

Plan: FABRICATION	Désignation: MA CABANE PASSERELLE	IE:00
Dessinateur: TC	Référence: Détail des poteaux	Format Original A3
Matière: Alu 95x95x4	Date création: 2/12/2014	Ensemble: 3714-ALU
Couleur: .	TRANSALP Tel.:0476647518 Fax :0476647979 119 Route de Faverges 38470 L'ALBENC	Gamme: BIBOU STRUCTURES

transalp
jeux & équipements sportifs urbains

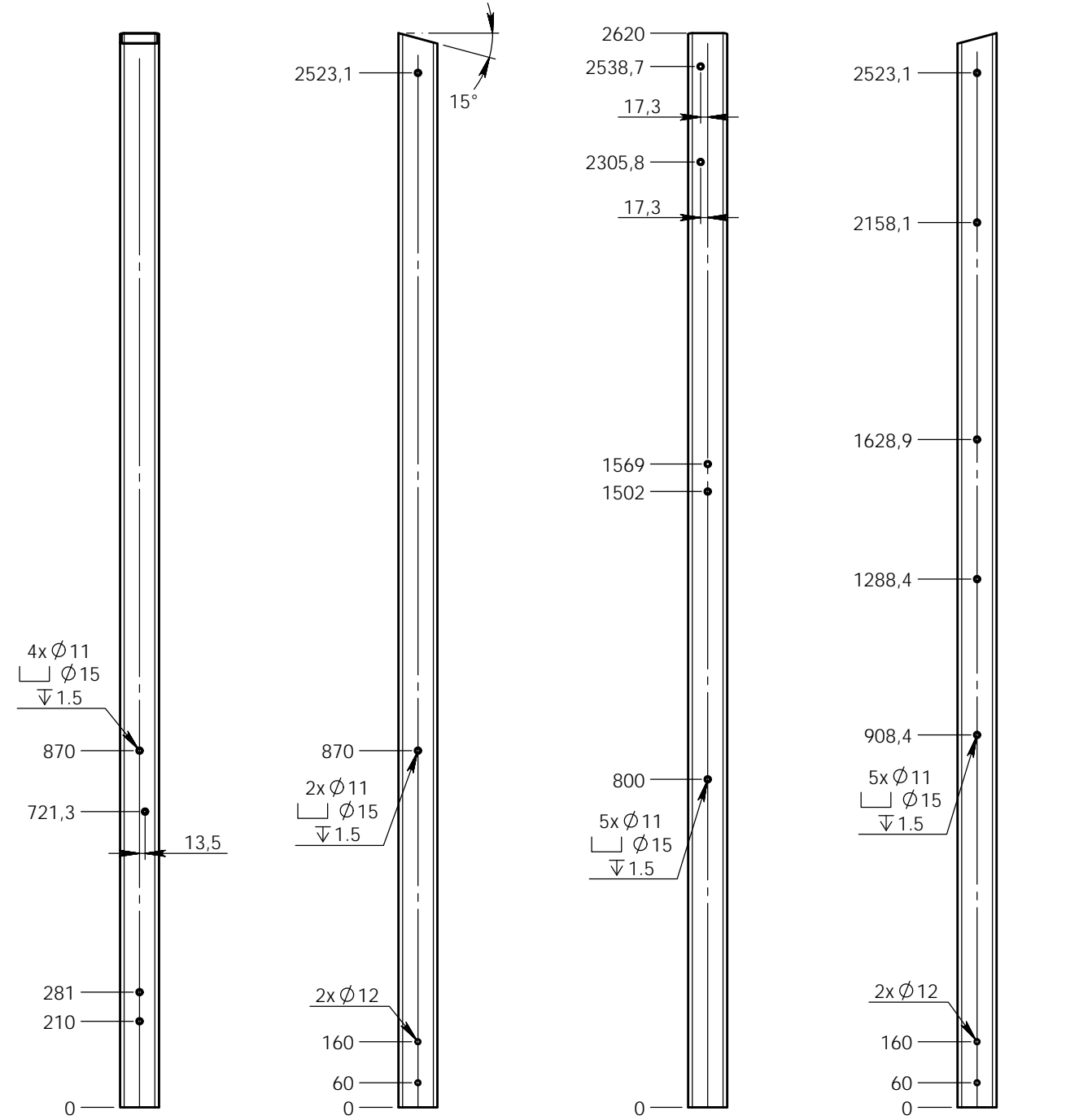
3714-P3



VUE DE FACE

VUE ARRIERE

3714-P4

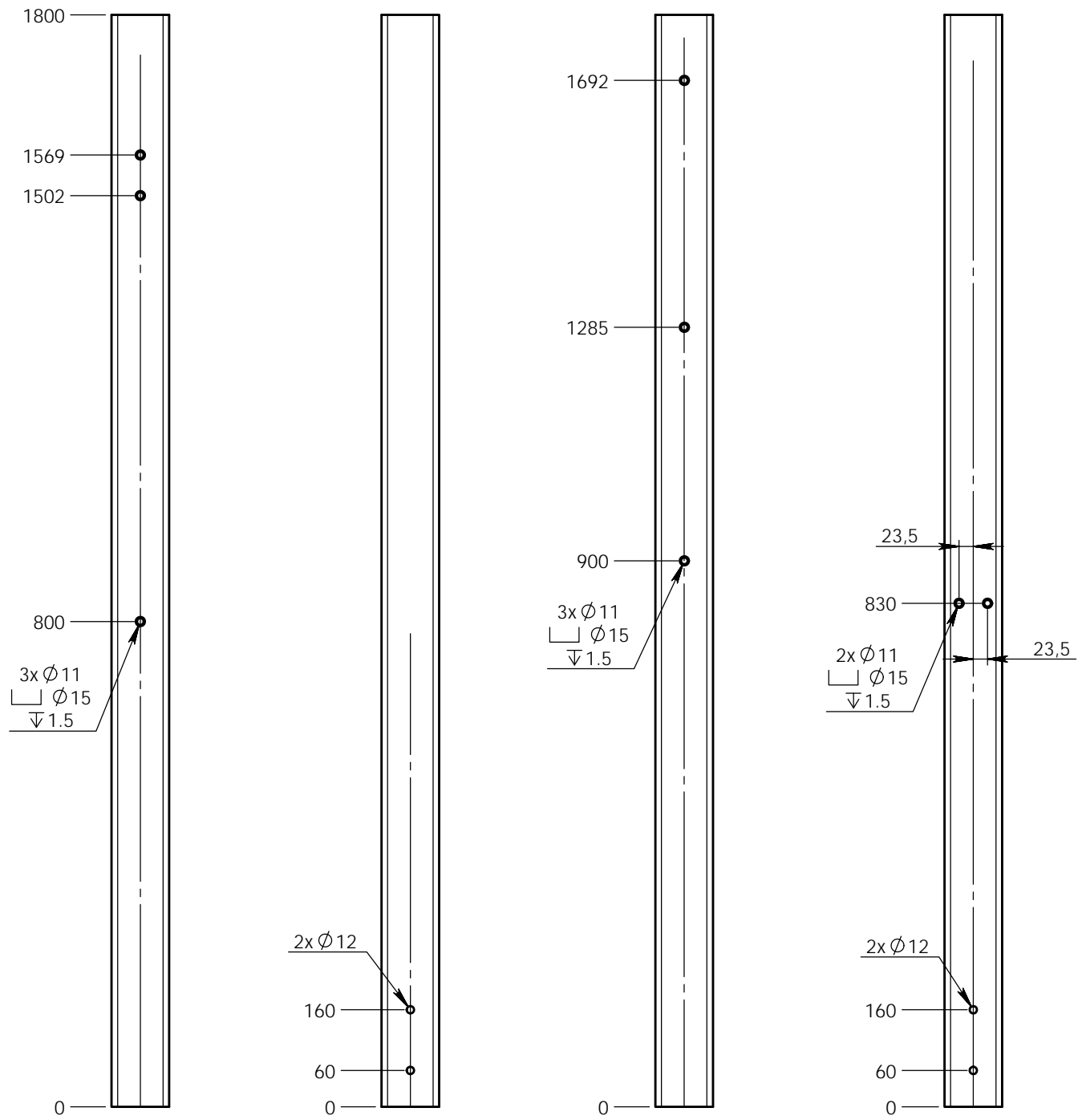


VUE DE FACE

VUE ARRIERE

Plan: FABRICATION	Désignation: MA CABANE PASSERELLE	IE:00
Dessinateur: TC	Référence: Détail des poteaux	Format Original A3
Date création: 2/12/2014	Ensemble: 3714-ALU	 jeux & équipements sportifs urbains
Matière: Alu 95x95x4	Gamme: BIBOU STRUCTURES	
Couleur: .	TRANSALP Tel.:0476647518 Fax :0476647979 119 Route de Faverges 38470 L'ALBENC	

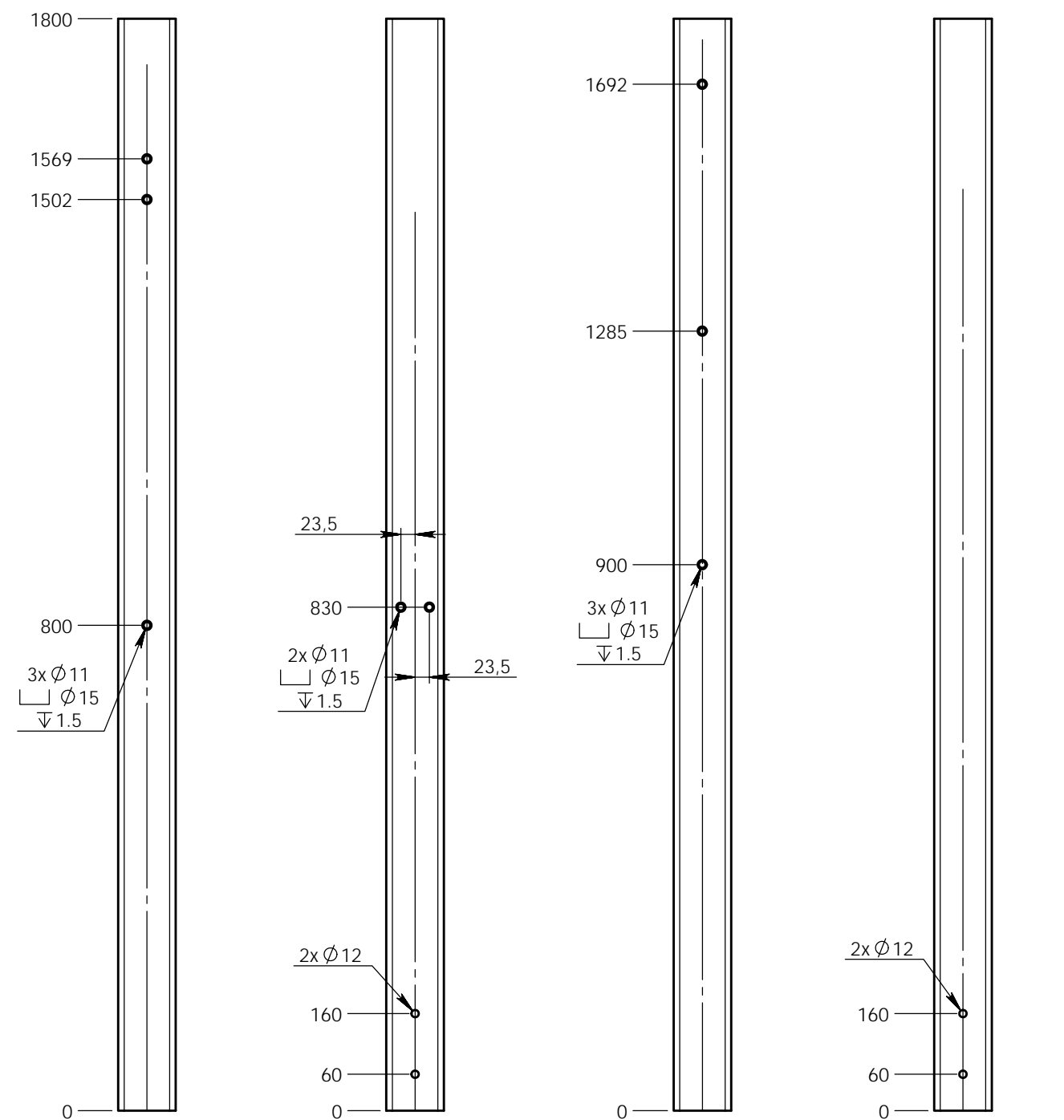
3714-P5



VUE DE FACE

VUE ARRIERE

3714-P6

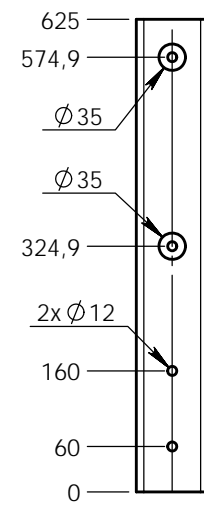


VUE DE FACE

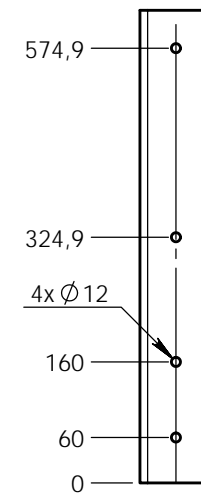
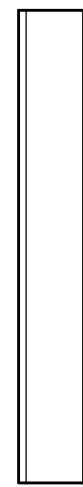
VUE ARRIERE

Plan: FABRICATION	Désignation: MA CABANE PASSERELLE	IE:00
Dessinateur: TC	Référence: Détail des poteaux	Format Original A3
Date création: 2/12/2014	Ensemble: 3714-ALU	transalp jeux & équipements sportifs urbains
Matière: Alu 95x95x4	Gamme: BIBOU STRUCTURES	
Couleur: .	TRANSALP Tel.:0476647518 Fax :0476647979 119 Route de Faverges 38470 L'ALBENC	

3714-P7



VUE DE FACE

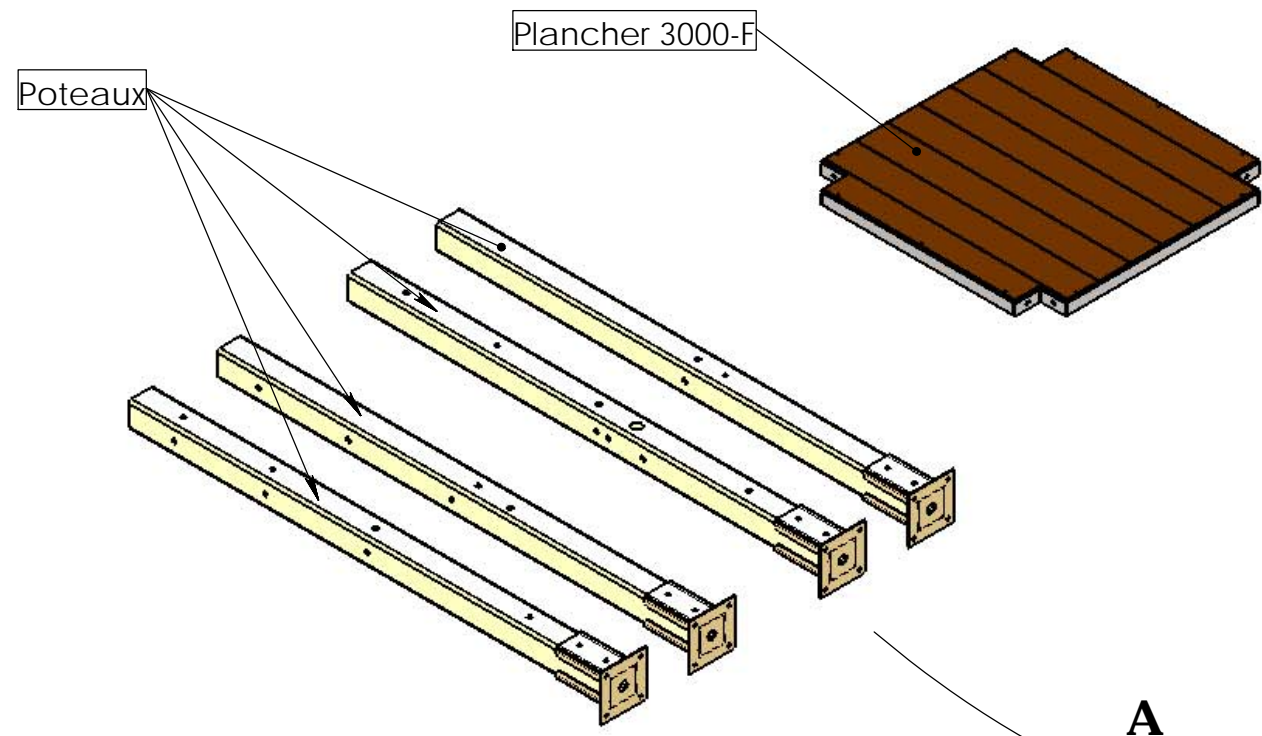


VUE ARRIERE

	Plan: FABRICATION	Désignation: MA CABANE PASSERELLE	IE:00
	Dessinateur: TC	Référence: Détail des poteaux	Format Original A3
Matière: Alu 95x95x4	Date création: 2/12/2014	Ensemble: 3714-ALU	transalp <small>jeux & équipements sportifs urbains</small>
Couleur: .	TRANSALP Tel.:0476647518 Fax :0476647979 119 Route de Faverge 38470 L'ALBENC	Gamme: BIBOU STRUCTURES	

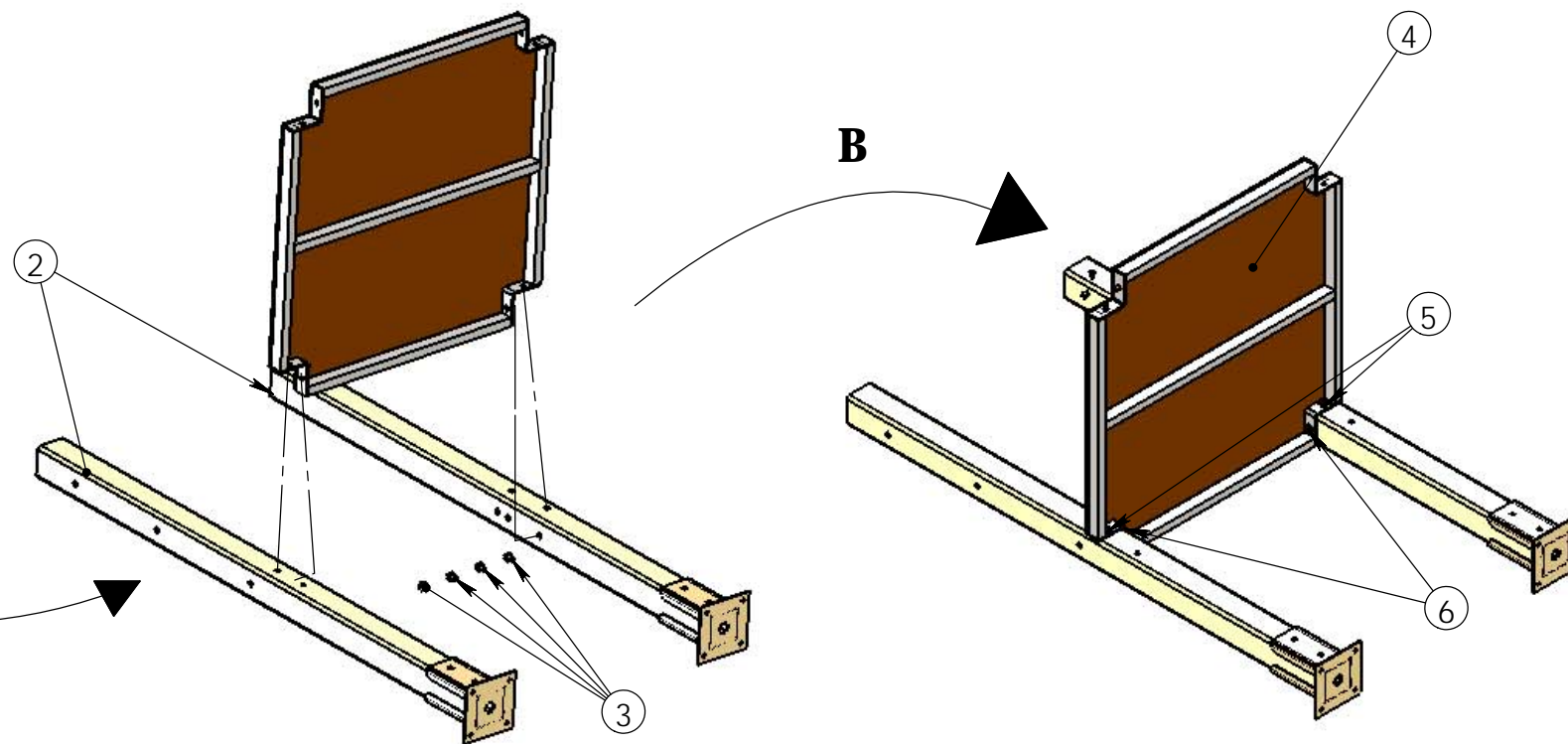
Instructions de montage :

1. Identifier le plancher et les poteaux de celui-ci (voir doc. plan : référence des poteaux)



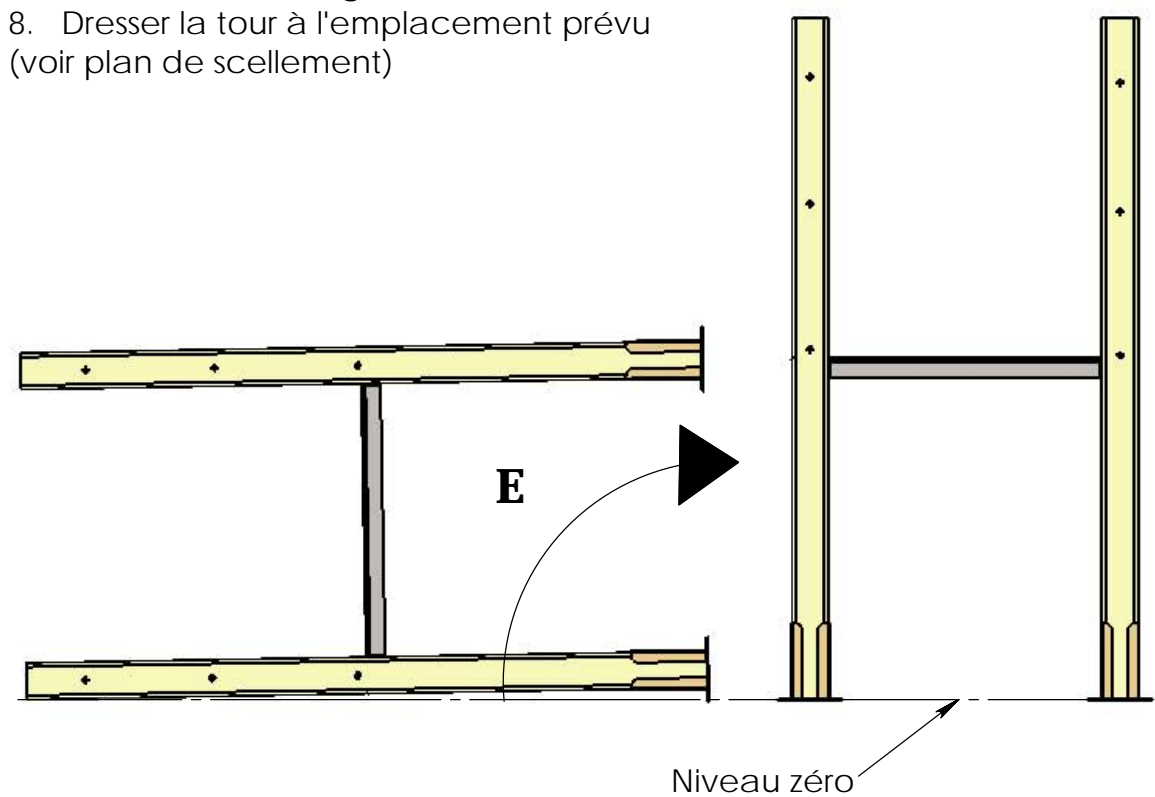
Instructions de montage :

2. Placer 2 poteaux au sol (ATTENTION à l'orientation de ceux-ci et aux autres éléments qui viendront se greffer dessus -voir plans avec références des pièces-)
3. Préparer 4 TBHC 8x30 + 4 rondelles 8x25.
4. Placer ensuite le plancher à la perpendiculaire des poteaux.
5. Visser ensuite une TBHC + rondelle sur chaque poteau, faire une amorce de serrage.
6. Visser ensuite les 2 autres vis + rondelles, faire une amorce de serrage.



Instructions de montage :

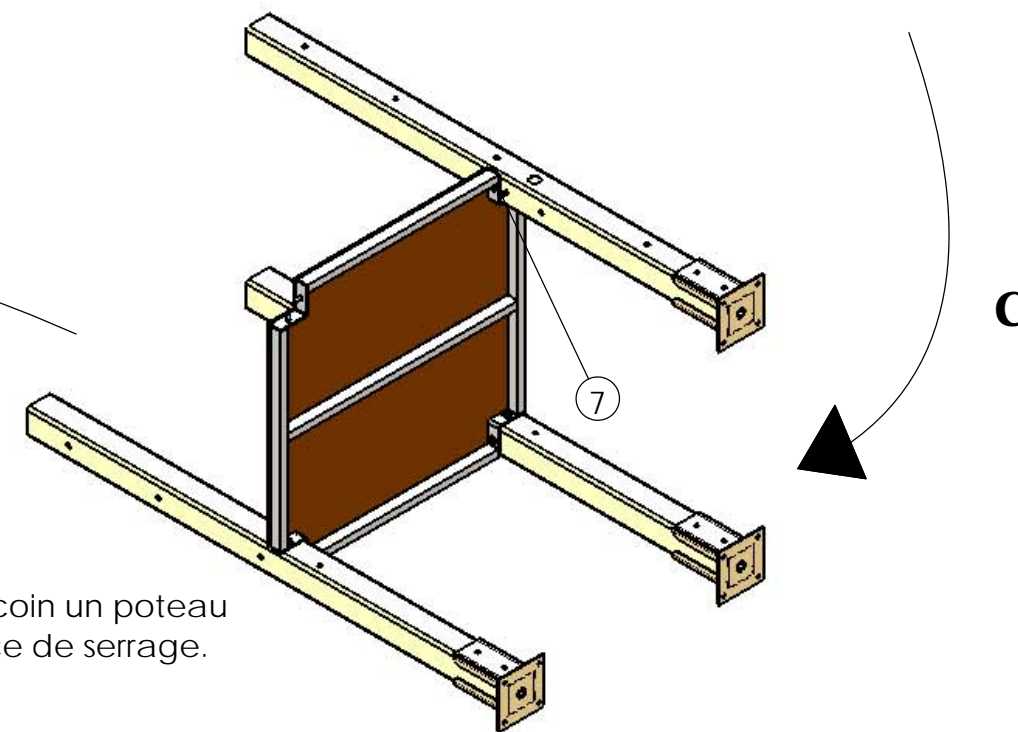
8. Dresser la tour à l'emplacement prévu (voir plan de scellement)



D

Instructions de montage :

7. Placer ensuite à chaque coin un poteau et sa visserie, faire une amorce de serrage.



REV.	DESCRIPTION		DATE	Dessinateur
	Plan: FABRICATION	Désignation: Instructions de montage	IE:00	
	Dessinateur: L.E.	Référence: 3000-F	A3	Ech: 1/
	Matière: xxx	Date création: 17/06/2015	Ensemble: Montage 3000-F	
	Couleur: xxx	TRANSALP Tel.:0476647518 Fax :0476647979 Quartier de la gare 38470 L'ALBENC	Gamme: Bibou structure	

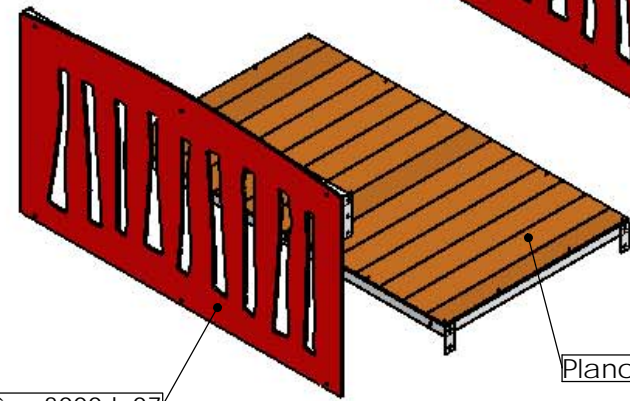
Instruction de montage :

1) Identifier les composants de la passerelle 3000-L soit 1 plancher sur châssis (pré monté) et 2 barrières (pré monté avec leur barres de fixation poteaux).

Préparer la visserie soit :

- 12 TBCH 8x30
- 6 TRCC 8x50
- 18 rondelles 8x25
- 6 écrous freins Ø8
- 6 socles et bouchons cache vis

Barrière 3000-L-07



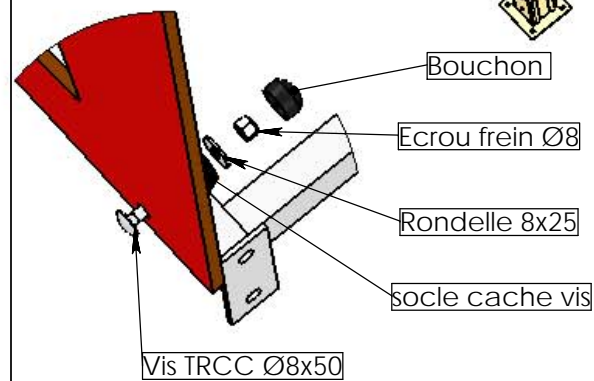
Barrière 3000-L-07

Plancher 3000-L-06

Instruction de montage :

4) fixer les barrières sur le châssis (3 points) avec les TRCC 8x50 + rondelles 8x25 + écrous freins Ø8, et bouchon, faire une amorce de serrage

DÉTAIL C1
ECHELLE 1 : 5



Bouchon

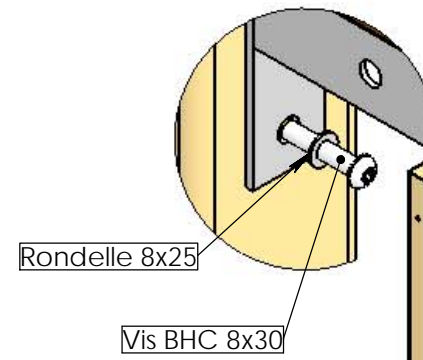
Ecrou frein Ø8

Rondelle 8x25

soacle cache vis

Vis TRCC Ø8x50

DÉTAIL A
ECHELLE 1 : 3



Rondelle 8x25

Vis BHC 8x30

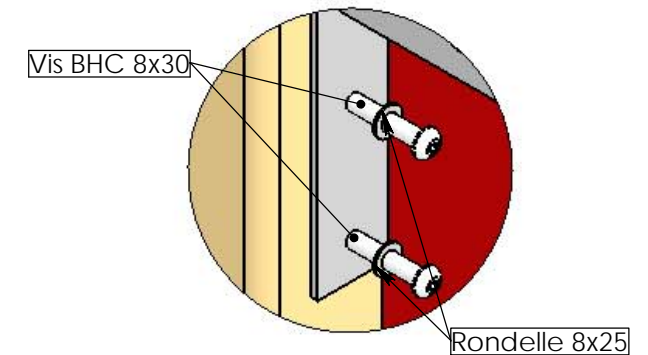
Instruction de montage :

2) Monter le châssis sur les poteaux avec les TBHC 8x30 + rondelles 8x25, faire une amorce de serrage

Instruction de montage :

3) Monter les barrières sur les poteaux avec les TBHC 8x30 + rondelles 8x25, faire une amorce de serrage

DÉTAIL B
ECHELLE 1 : 3



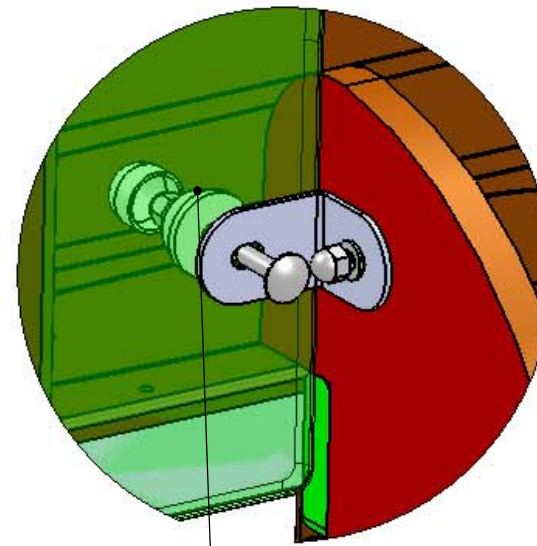
Vis BHC 8x30

Rondelle 8x25

REV.	DESCRIPTION	DATE	Dessinateur
	Plan: FABRICATION	Désignation: Instruction de montage	IE:00
	Dessinateur: L.E.	Référence: M3000-L	A3 Ech: 1/
	Matière: xxx	Date création: 01/09/2015	Ensemble: Montage 3000-L
	Couleur: xxx	TRANSALP Tel.:0476647518 Fax :0476647979 Quartier de la gare 38470 L'ALBENC	Game: Bibou structure

transalp
jeux & équipements sportifs urbains

DÉTAIL A ECHELLE 1 : 3



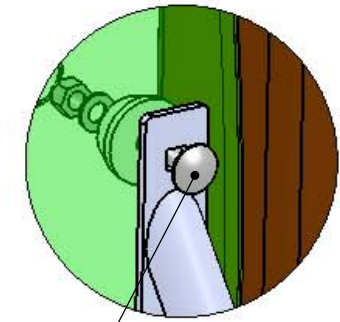
Fixation joue et escalier

- équerre
- TRCC 8x30
- rondelle 8x25
- écrou frein Ø8
- socle cache vis
- bouchon cache vis

Fixation équerre + montant escalier

- TRCC 8x35
- rondelle 8x25
- écrou borgne Ø8

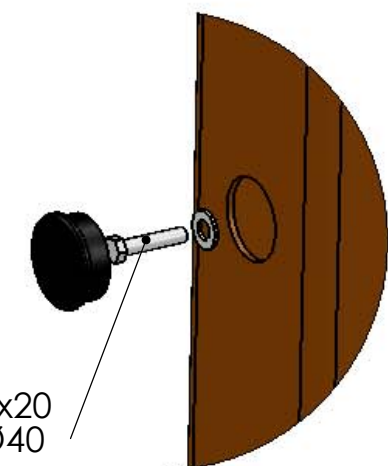
DÉTAIL B ECHELLE 1 : 3



Fixation

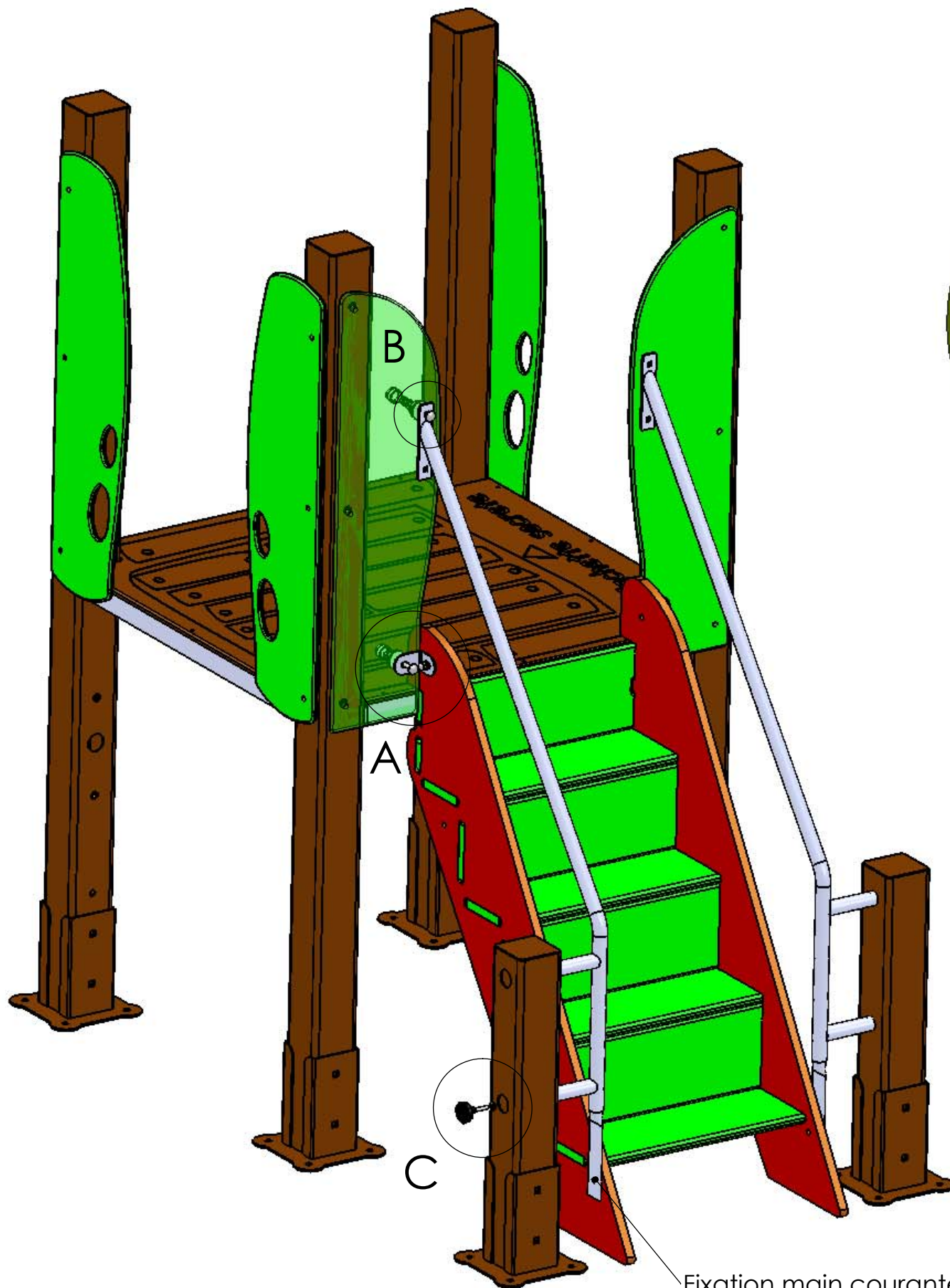
- TRCC 8x30
- rondelles 8x25
- écrou frein Ø8
- socle cache vis
- bouchon cache vis

DÉTAIL C ECHELLE 1 : 3




Fixation

- MTH 10x30
- rondelle 10x20
- bouchon Ø40



Fixation main courante et escalier

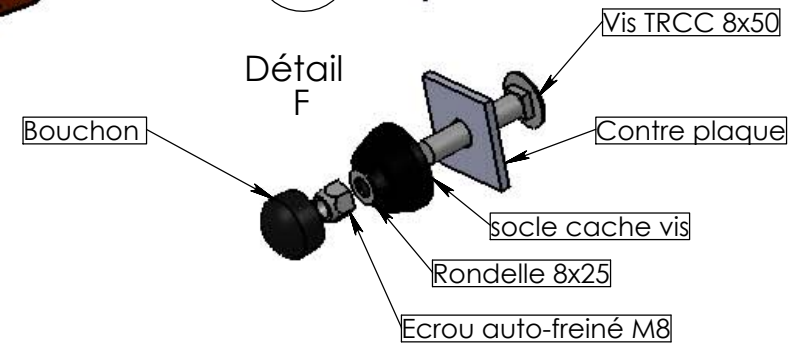
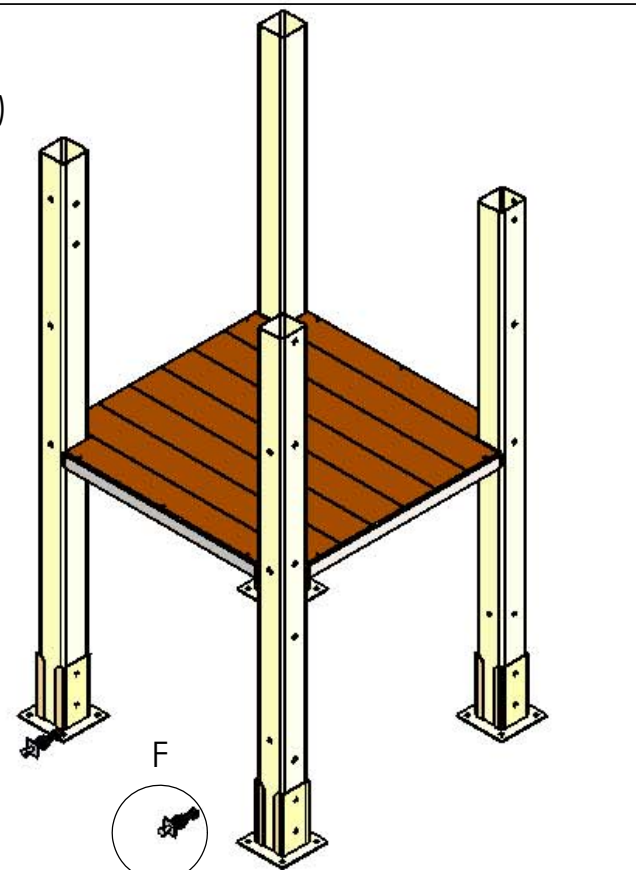
- TRCC 8x30
- rondelle 8x25
- écrou frein Ø8
- socle cache vis
- bouchon cache vis

Plan: FABRICATION	Désignation: Montage	IE: 00
Dessinateur: L.E.	Référence: 130 409-AL	A3 Ech: 1/
Date: 07-02-2012	Ensemble: 3000-16 / 3000-J03	 jeux & équipements sportifs urbains
TRANSALP Tel.:0476647518 Fax :0476647979 Quartier de la gare 38470 L'ALBENC	Gamme: Bibou structure	

Instructions de montage :

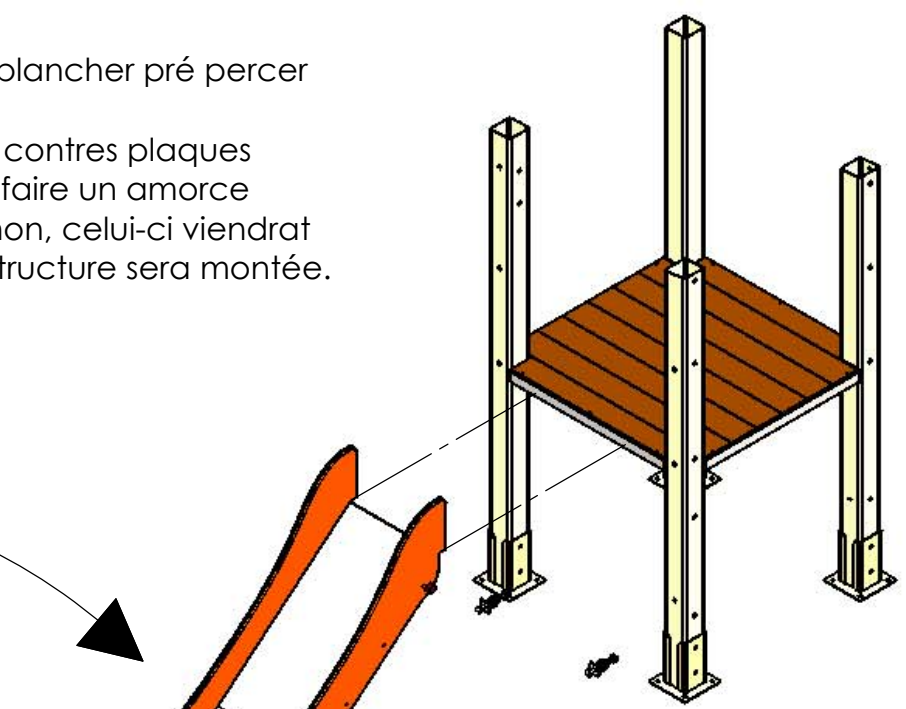
1. Identifier le toboggan 96940 (H 0.90m) et préparer la visserie, soit :

- 2 TRCC 8x50
- 2 contres plaques
- 2 rondelles 8x25
- 2 écrous freins Ø8
- 2 socle cache vis
- 2 bouchons

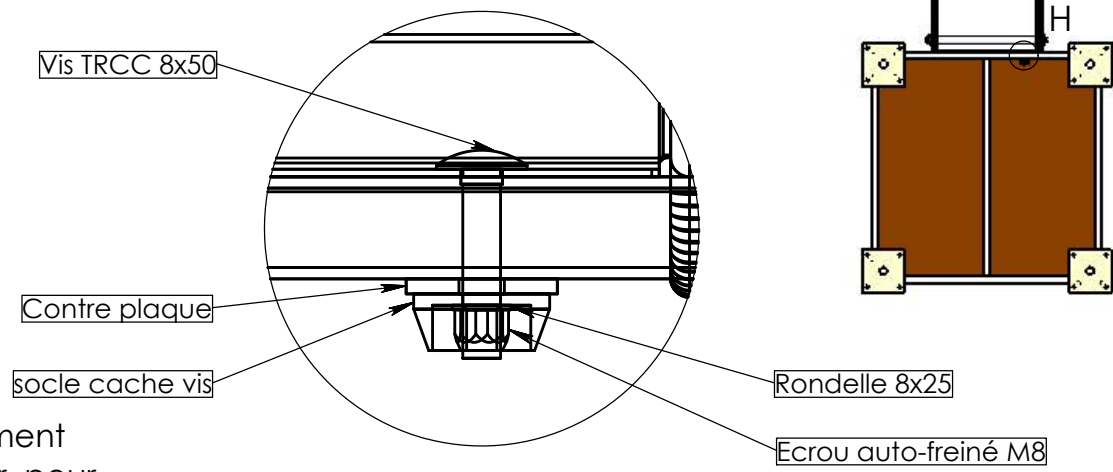


Instructions de montage :

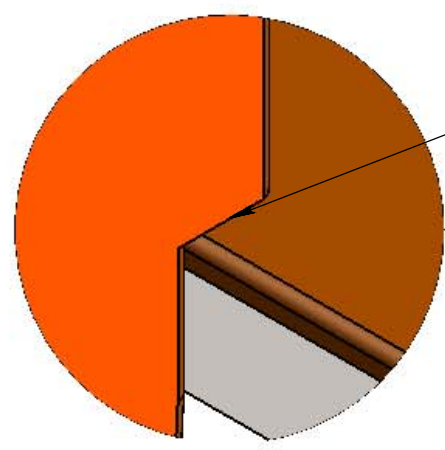
2. Présenter le toboggan face au plancher pré percer pour le toboggan.
3. Insérer ensuite les TRCC, puis les contres plaques socles cache vis, rondelles, écrous, faire un amorce de serrage, ne pas mettre le bouchon, celui-ci viendra se mettre quand l'ensemble de la structure sera montée.



DÉTAIL H
ECHELLE 1 : 2

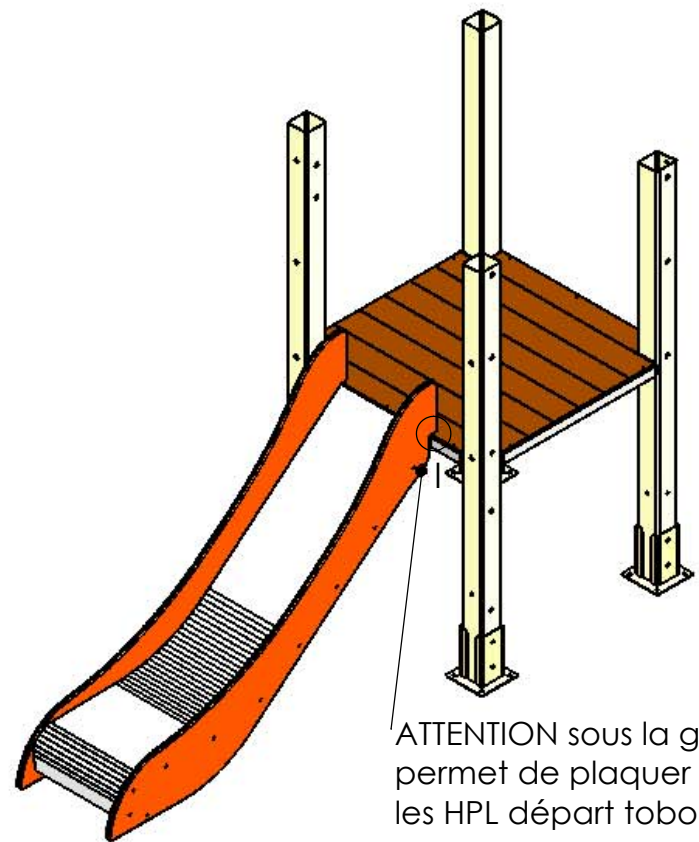
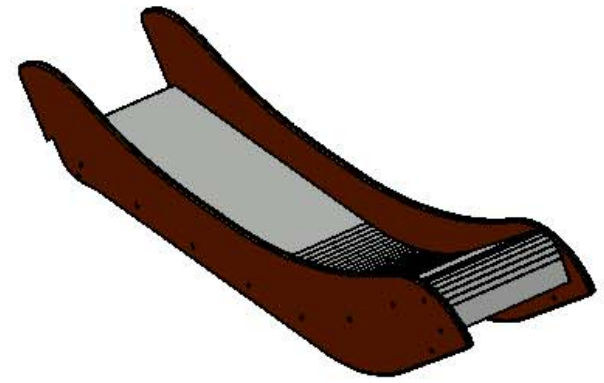


DÉTAIL I
ECHELLE 1 : 2



ATTENTION :
le toboggan doit parfaitement plaquer contre le plancher, pour éviter un coincement de cordon

ATTENTION sous la glissière il y a une barre, celle-ci permet de plaquer les flancs du toboggan contre les HPL départ toboggan 3000-J-02

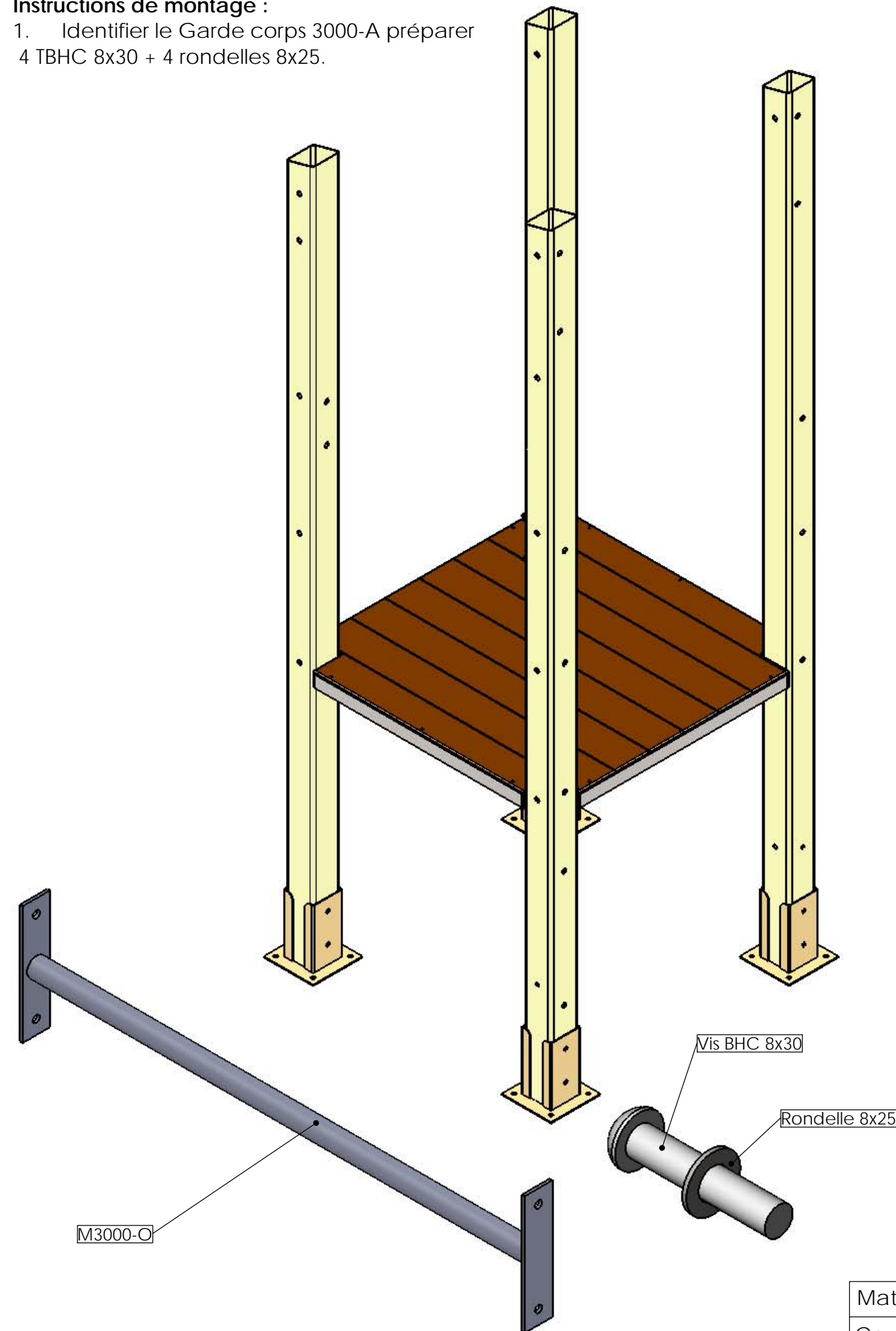


REV.	DESCRIPTION		DATE	Dessinateur
	Plan: FABRICATION	Désignation: Intructions de montage	IE:00	
	Dessinateur: L.E.	Référence: 96940 sur 3000-F	A3	Ech: 1/
	Date création: 18/06/2015	Ensemble: Montage 96940		
	Matière: xxx	Ensemble: Montage 96940		
	Couleur: xxx	Gamma: Bibou structure		



Instructions de montage :

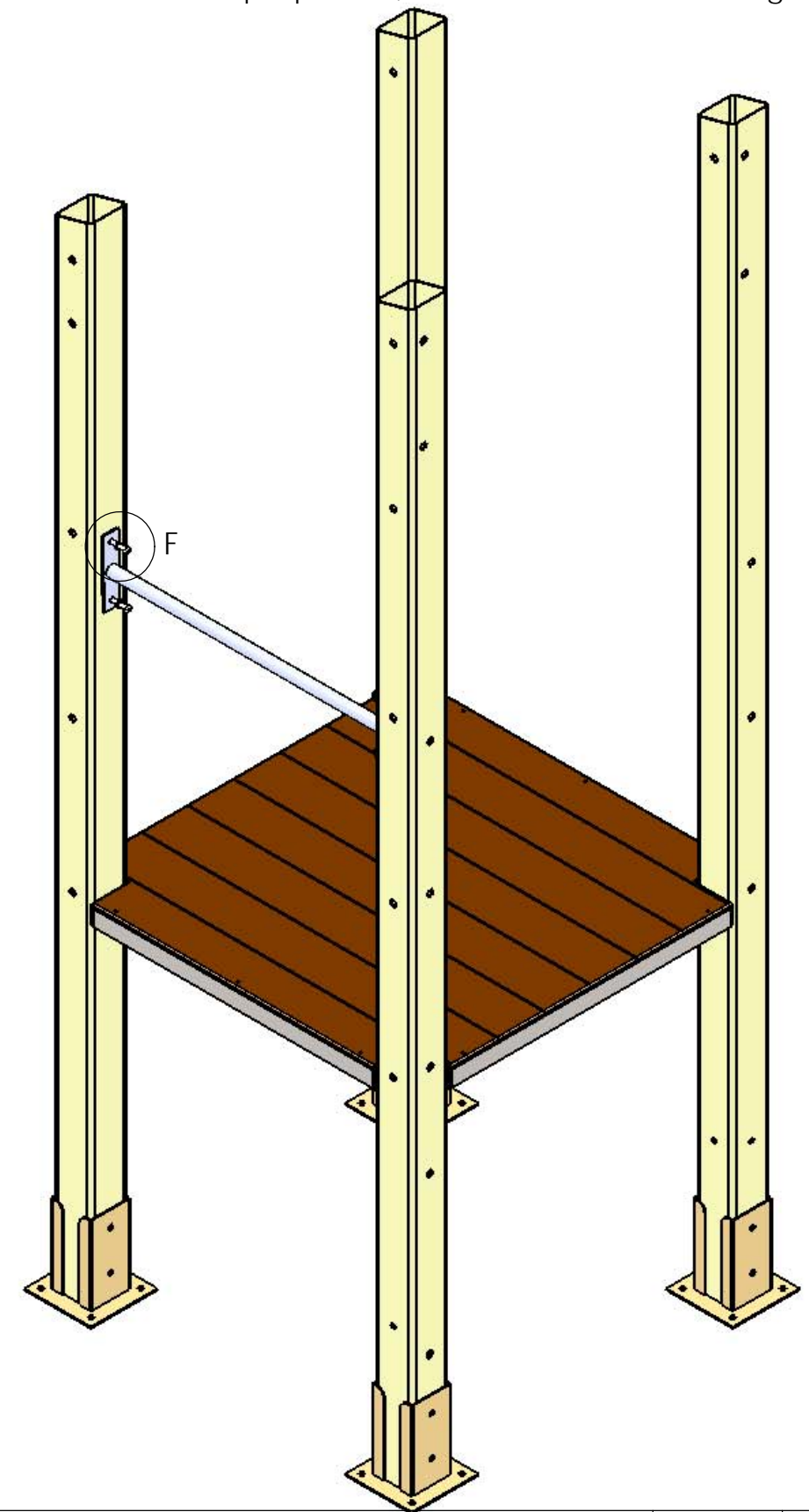
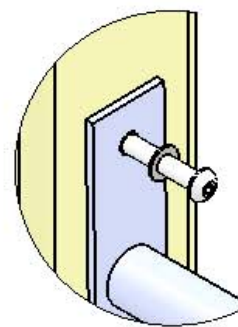
1. Identifier le Garde corps 3000-A préparer 4 TBHC 8x30 + 4 rondelles 8x25.



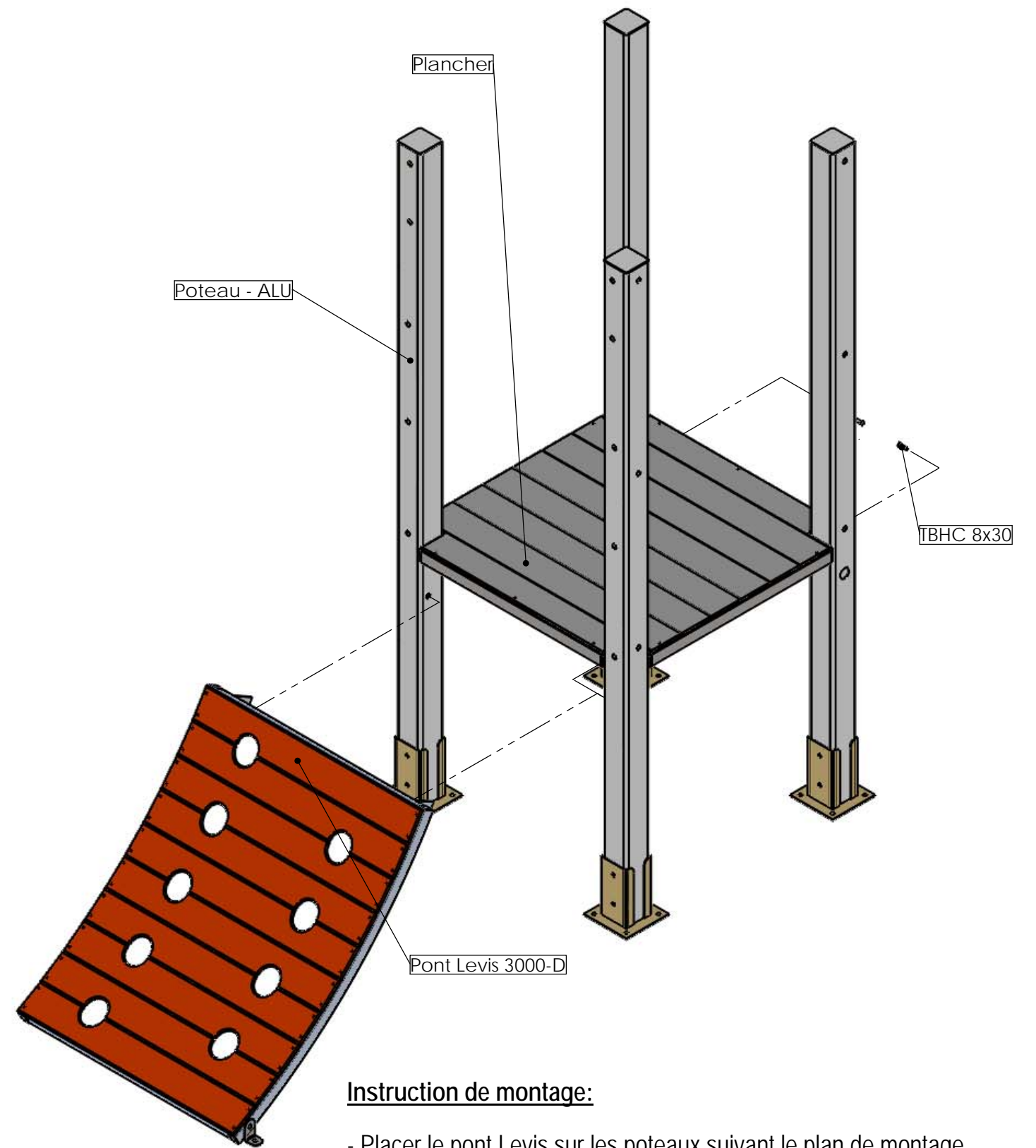
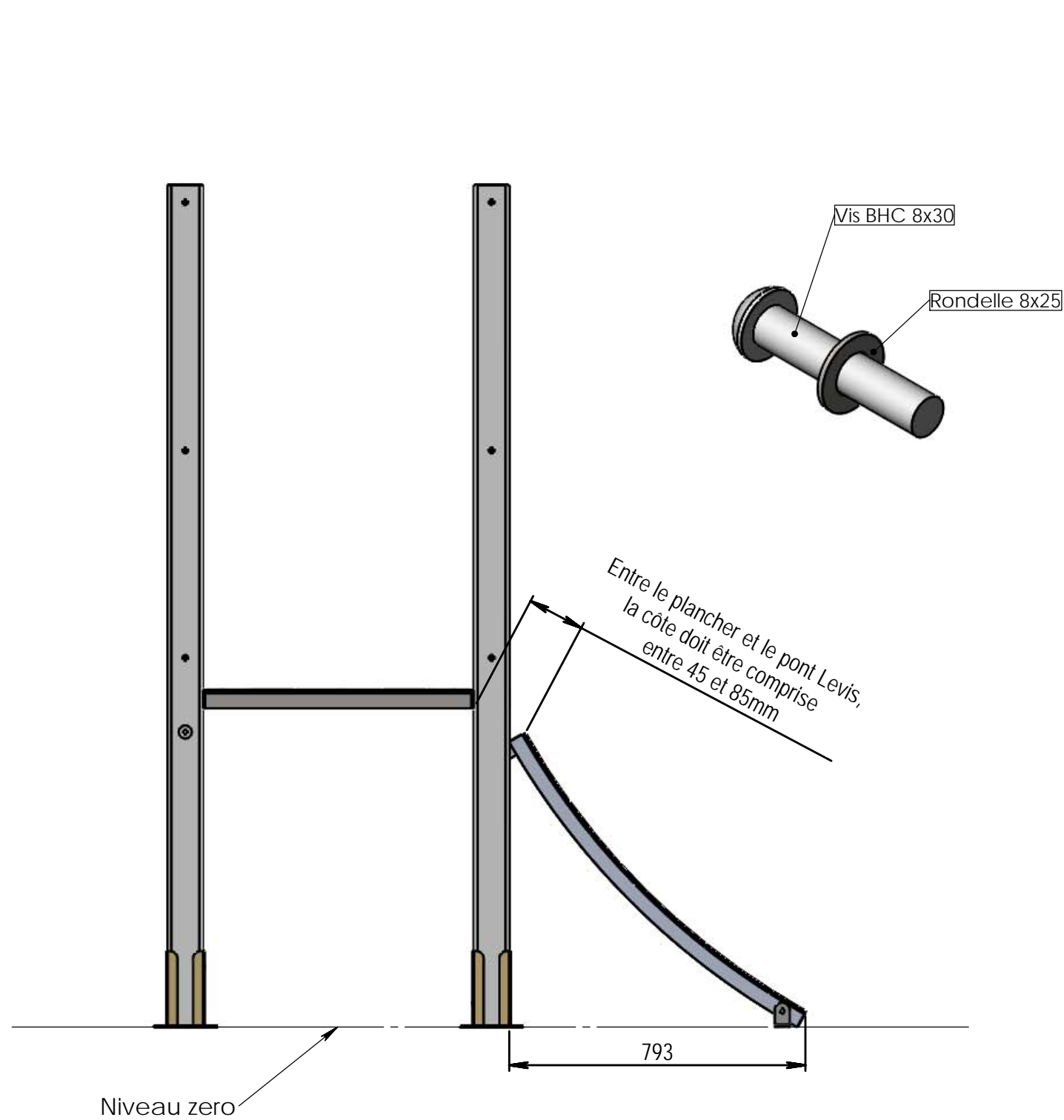
Instructions de montage :

2. Présenter le gare corps 3000-O entre les 2 poteaux prévue pour le recevoir .
3. Visser ensuite les TBHC + rondelles sur chaque poteau, faire une amorce de serrage

DÉTAIL F
ECHELLE 1 : 3



REV.	DESCRIPTION		DATE	Dessinateur
	Plan: FABRICATION	Désignation: Intructions de montage	IE:00	
	Dessinateur: L.E.	Référence: 3000-O	A3	Ech: 1/
	Date création: 19/06/2015	Ensemble: Montage 3000-O		
	Matière: xxx	Gamma: Bibou structure		
	Couleur: xxx			
	TRANSALP Tel.:0476647518 Fax :0476647979 Quartier de la gare 38470 L'ALBENC		transalp <small>jeux & équipements sportifs urbains</small>	



Instruction de montage:

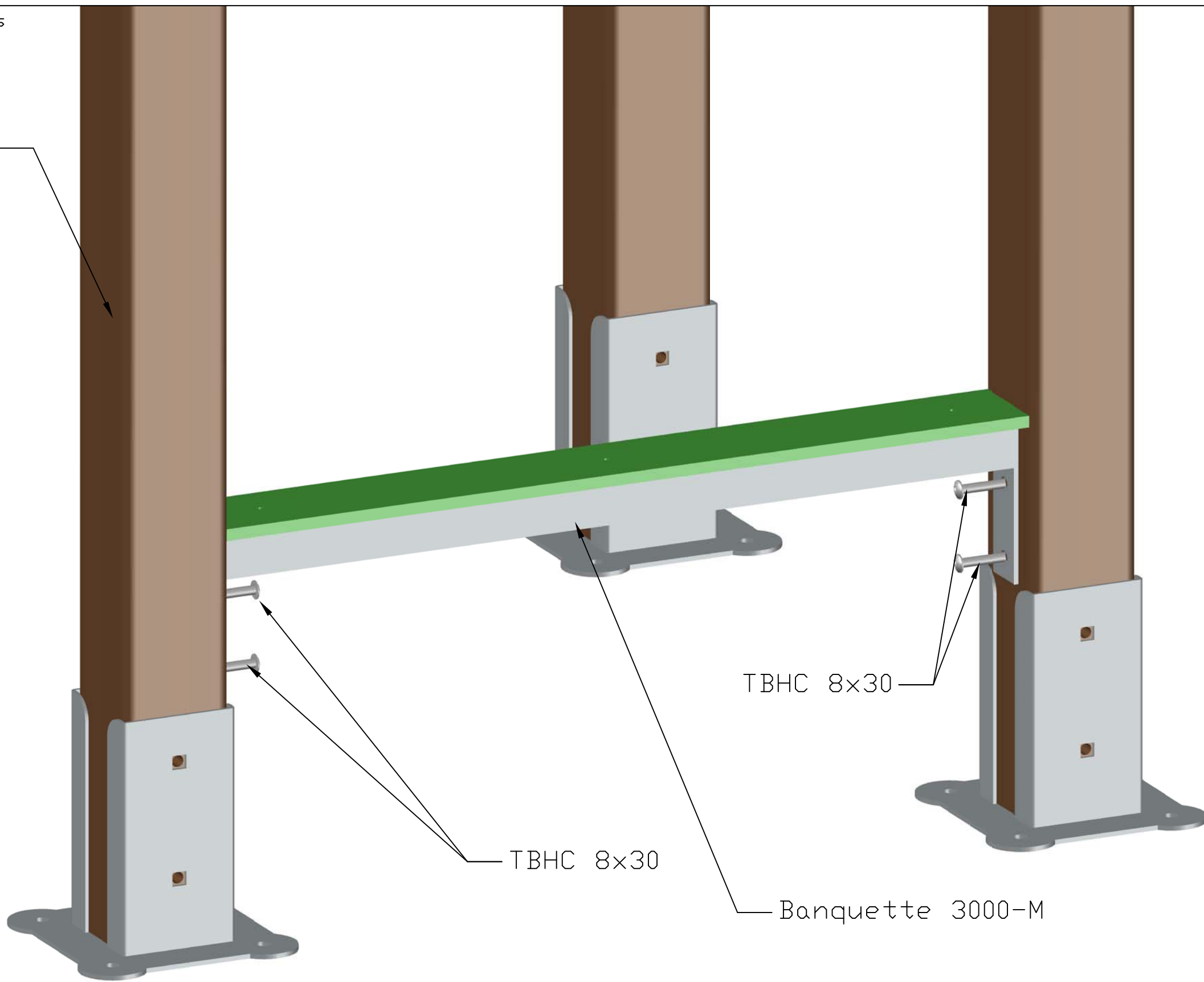
- Placer le pont Levis sur les poteaux suivant le plan de montage.
- Mettre les vis TBHC avec les rondelles.
- faire une amorce de serrage.

Désignation	Quantité
Pont Levis 3000-D	1
TBHC 8x30	2
Rondelle 8x25	2

Plan: MONTAGE	Désignation: Instruction de montage	IE:00
Dessinateur: L.E.	Référence: M 3000 - D	A3 Ech: 1/
Matière: xxx	Date création: 19/06/2015	Ensemble: Montage 3000-D
Couleur: Couleur non contractuelle	TRANSALP Tel.:0476647518 Fax :0476647979 Quartier de la gare 38470 L'ALBENC	Gamme: Bibou structure

Couleurs non contractuelles


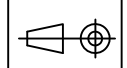
Poteau ALU



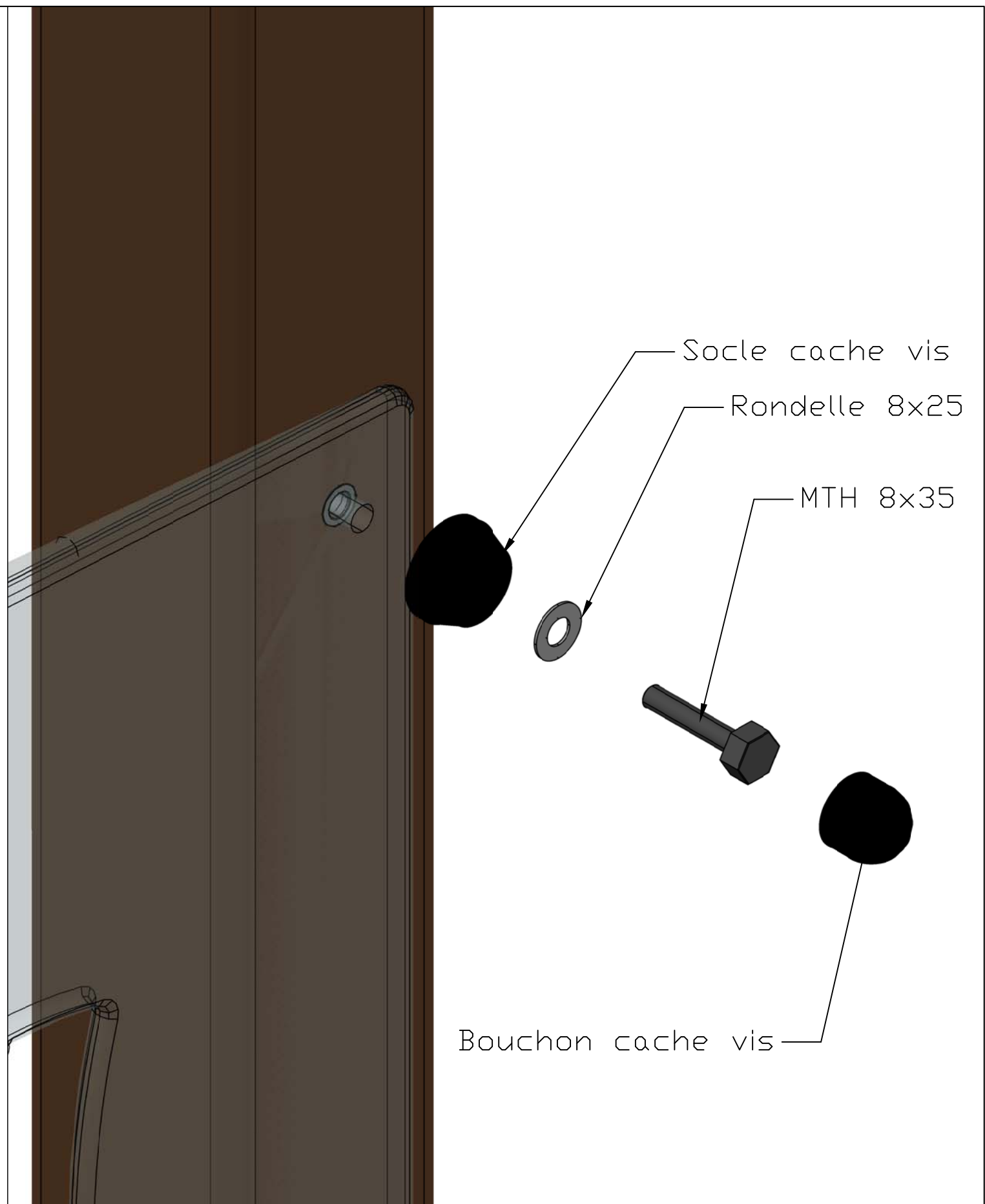
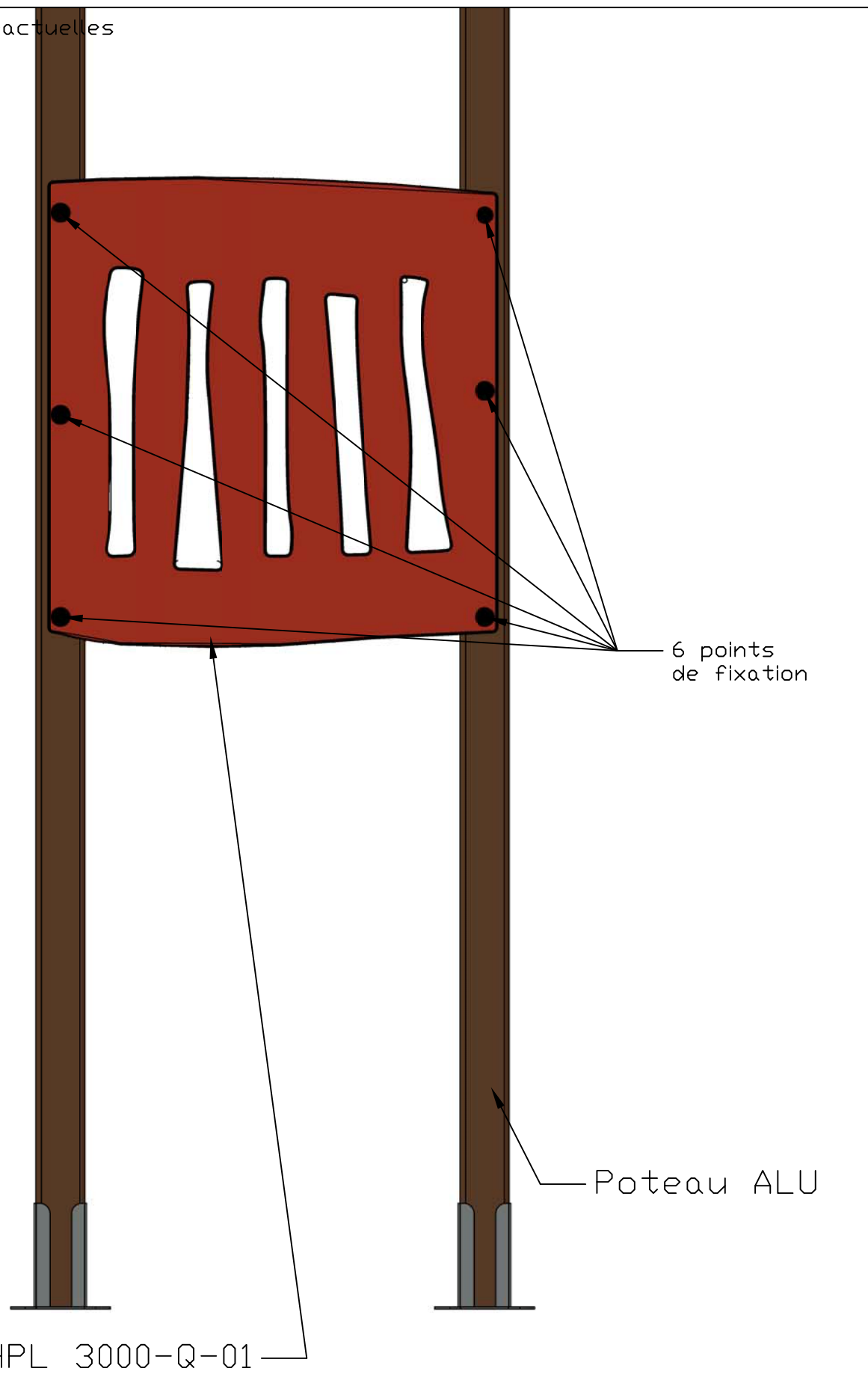
TBHC 8x30

TBHC 8x30

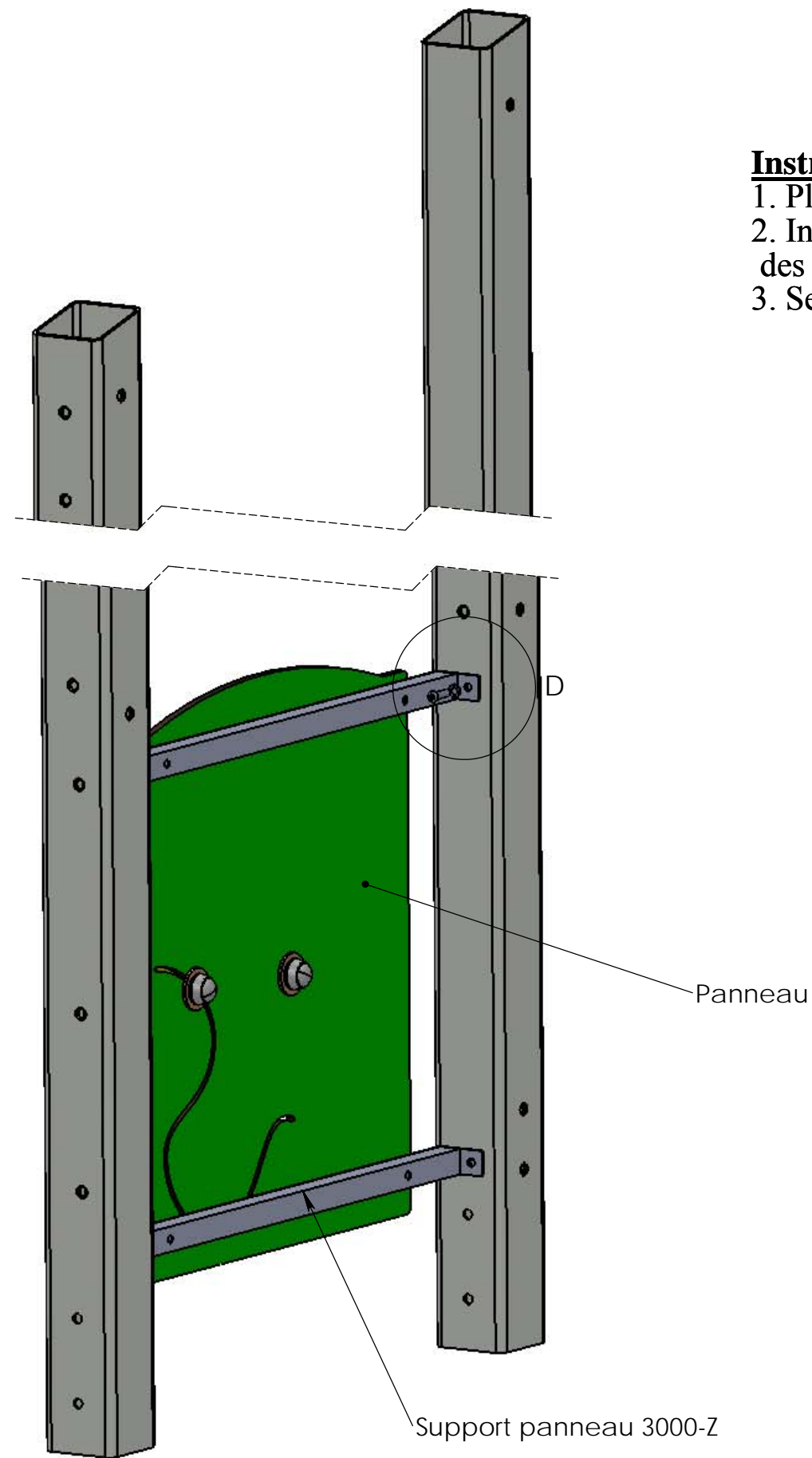
Banquette 3000-M

-	Date	-	-	Date	-	Matière	Designation.	Ech.	-	-	-	 jeux & équipements sportifs urbains Quartier de la gare 38470 L'Albenc - France Tel 04 76 64 75 18 Fax 04 76 64 79 79 www.transalp.fr info@transalp.fr
-	-	-	-	-	-	Groupe	Instruction de montage	-	-	-	-	
-	Date	-	-	Date	-		Gamme.	Page	-	-	-	
-	-	-	-	-	-		Pirates & co	/	-	-	-	
-	Date	Dessiné par L.E.	-	Date	-	plan.	Montage banquette	Ref.	3000-M			
-	13/07/11	Validé par:	-	-	-							

Couleurs non contractuelles



-	Date	-	-	Date	-	Matière	Designation.	Ech.	-	-	-	<p>jeux & équipements sportifs urbains</p> <p>Quartier de la gare 38470 L'Albenc - France Tel 04 76 64 75 18 Fax 04 76 64 79 79</p> <p>www.transalp.fr info@transalp.fr</p>
-	-	-	-	-	-	Groupe	Instruction de montage	-	-	-	-	
-	Date	-	-	Date	-		Gamme.	Page	-	-	-	
-	-	-	-	-	-		Bibou Structure	/	-	-	-	
-	Date	Dessiné par L.E.	-	Date	-	plan.	Barrière HPL	Ref.	3000-Q-01			
-	15/12/10	Validé par:	-	-	-							

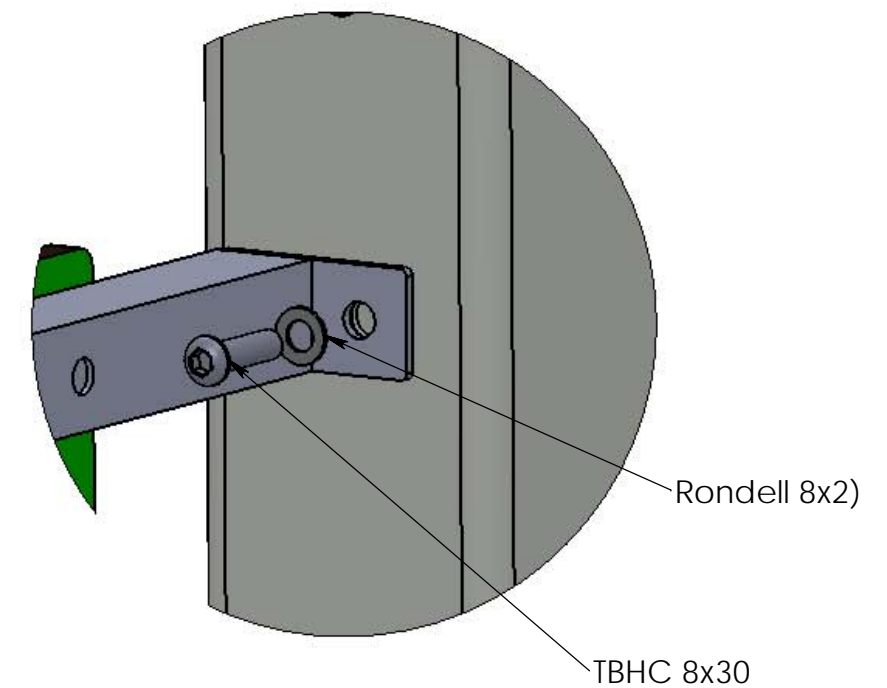


ECHELLE 1 : 7

Instruction de montage

1. Placer le panneau pré monté sur les supports 3000-Z entre 2 poteaux et à l'emplacement prévu.
2. Insérer les TBHC 8x30 avec les rondelles 8x25, des inserts sont prévus sur les poteaux (bien identifier les poteaux lors du montage des tours)
3. Serrer les TBHC correctement

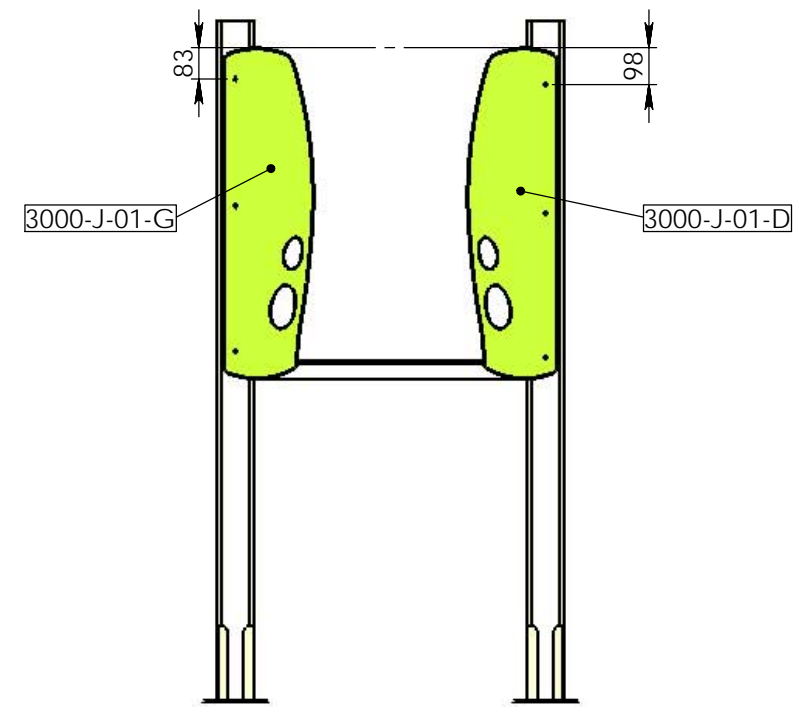
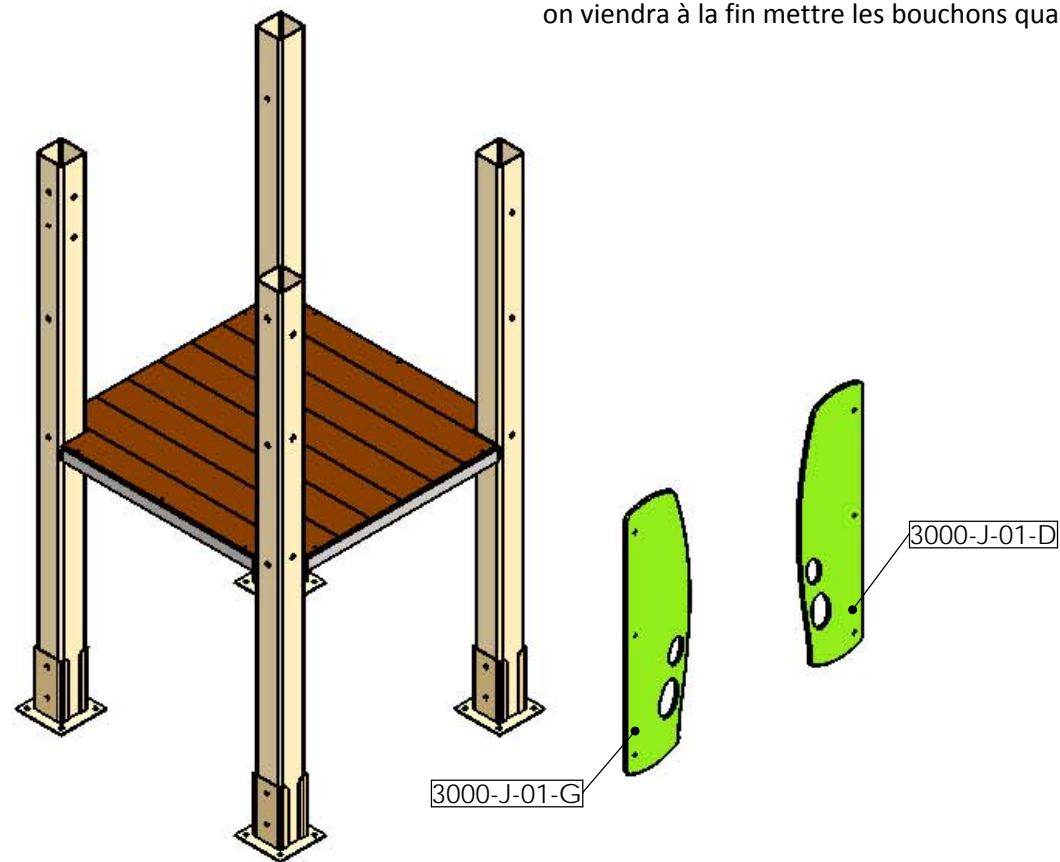
DÉTAIL D
ECHELLE 1 : 2



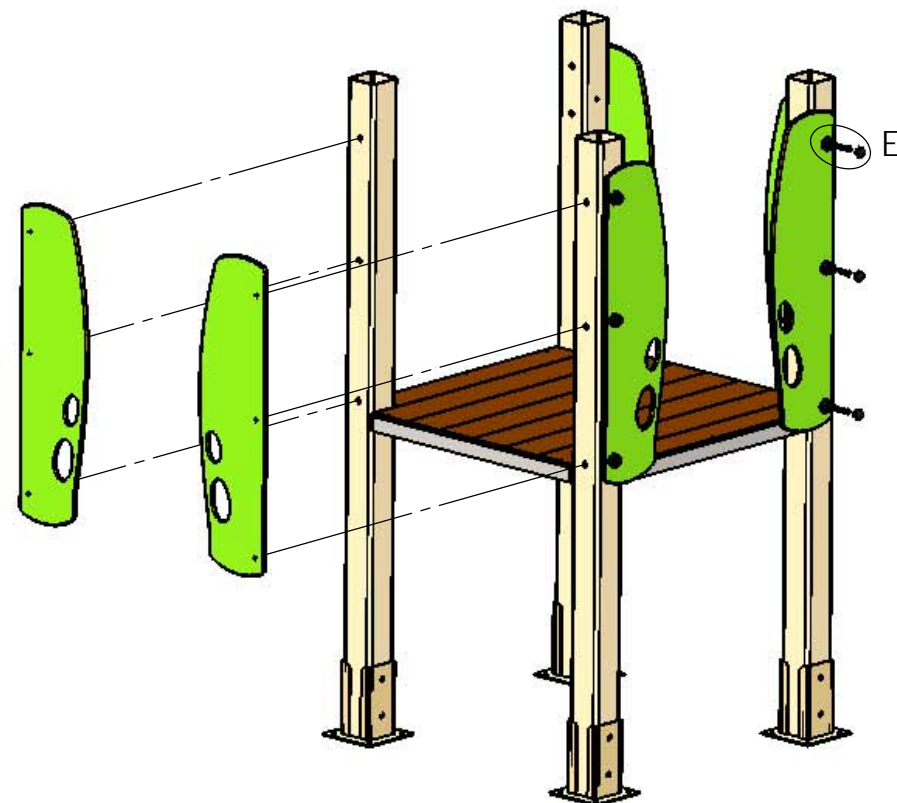
REV.	DESCRIPTION	DATE	Dessinateur
	Plan: FABRICATION	Désignation: Montage des panneaux sur structure	IE:00
	Dessinateur: L.E.	Référence: 3000-Z + panneau xxx	A3 Ech: 1/
	Date création: 28/01/2014	Ensemble: Montage panneau	transalp <small>jeux & équipements sportifs urbains</small>
	Couleur: xxx	TRANSALP Tel.:0476647518 Fax :0476647979 179 route de Faverges 38470 L'ALBENC	

Instruction de montage :

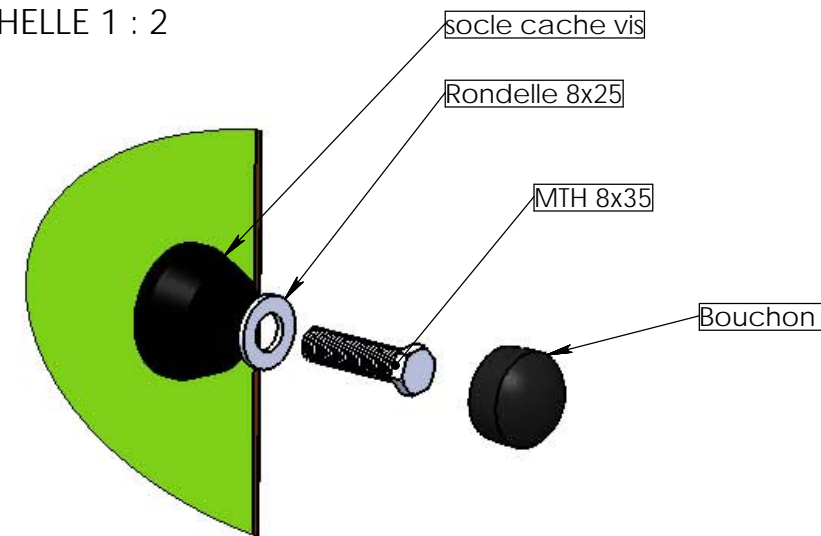
1. Repérer sur la tour, l'emplacement des HPL sécurité.
2. Identifier les HPL, ATTENTION ceux-ci vont par paires, bien repérer le HPL gauche et le HPL droit.
3. Préparer la visserie soit : 6 socles cache vis, 6 rondelles 8x25 et 6 MTH 8x35 pour une paire de HPL, faire une amorce de serrage, on viendra à la fin mettre les bouchons quand la structure sera montée et vissés.



Vue de face



DÉTAIL E
ECHELLE 1 : 2

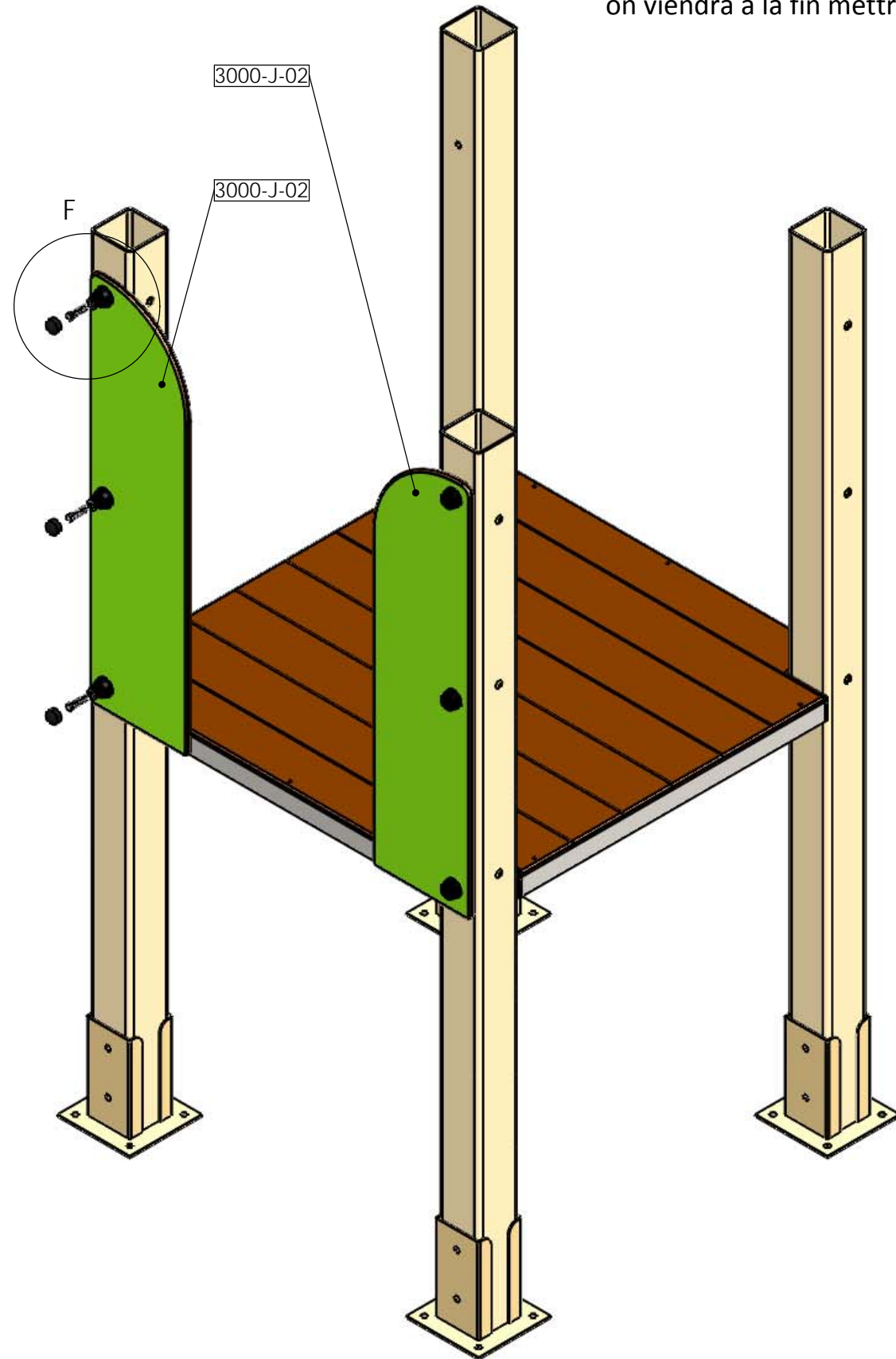


Matière: xxx
Couleur: xxx

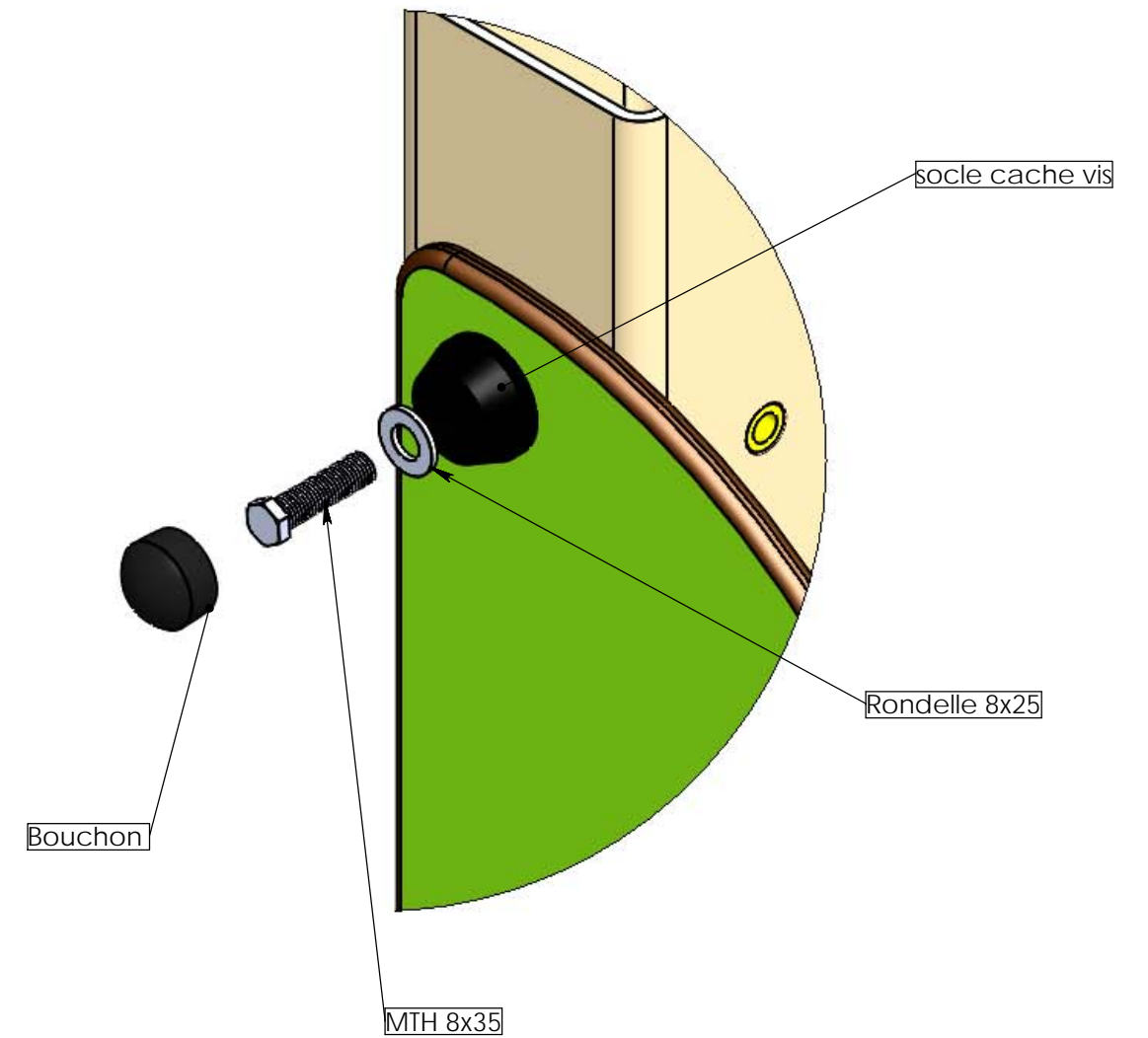
REV.	DESCRIPTION	DATE	Dessinateur
	Plan: FABRICATION	Désignation: Montage HPL sécurité	IE:00
	Dessinateur: L.E.	Référence: M3000-J-01	A3 Ech: 1/
	Date création: 06/07/2015	Ensemble: M3000-J-01 G et D	
	TRANSALP Tel.:0476647518 Fax :0476647979 Quartier de la gare 38470 L'ALBENC	Gamme: Bibou structure	

Instruction de montage :

1. Repérer sur la tour, l'emplacement des HPL départ toboggan.
2. Identifier les HPL.
3. Préparer la visserie soit : 6 socles cache vis, 6 rondelles 8x25 et 6 MTH 8x35 pour une paire de HPL, faire une amorce de serrage, on viendra à la fin mettre les bouchons quand la structure sera montée et vissés.



DÉTAIL F
ECHELLE 1 : 2



REV.	DESCRIPTION	DATE	Dessinateur
	Plan: FABRICATION	Désignation: Montage HPL départ toboggan	IE:00
	Dessinateur: L.E.	Référence: M3000-J-02	A3 Ech: 1/
	Date création: 06/07/2015	Ensemble: M3000-J-02	
	Couleur: xxx	Gamma: Bibou structure	
	TRANSALP Tel.:0476647518 Fax :0476647979 Quartier de la gare 38470 L'ALBENC		transalp <small>jeux & équipements sportifs urbains</small>

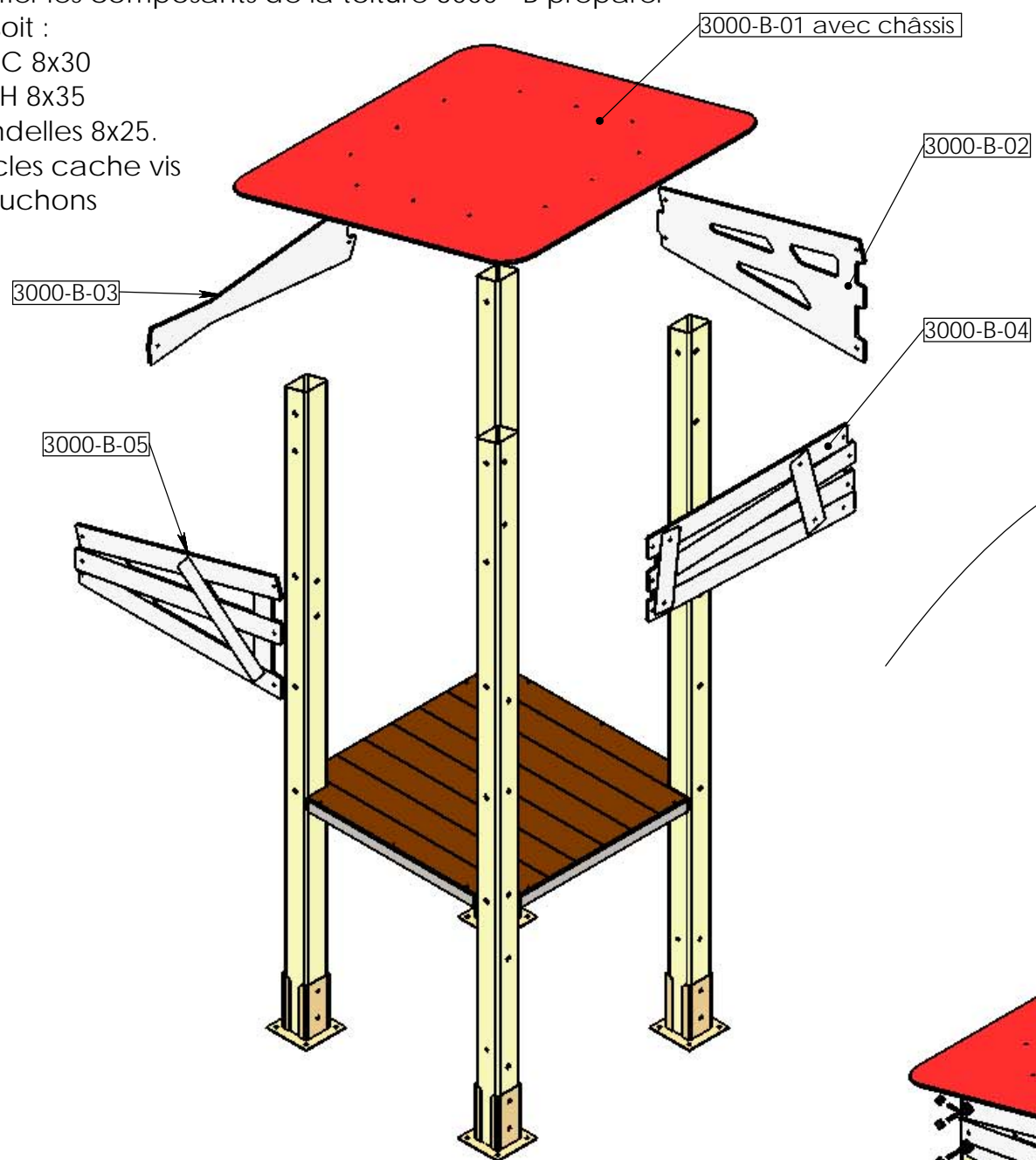
Matière: xxx

Couleur: xxx

Instructions de montage :

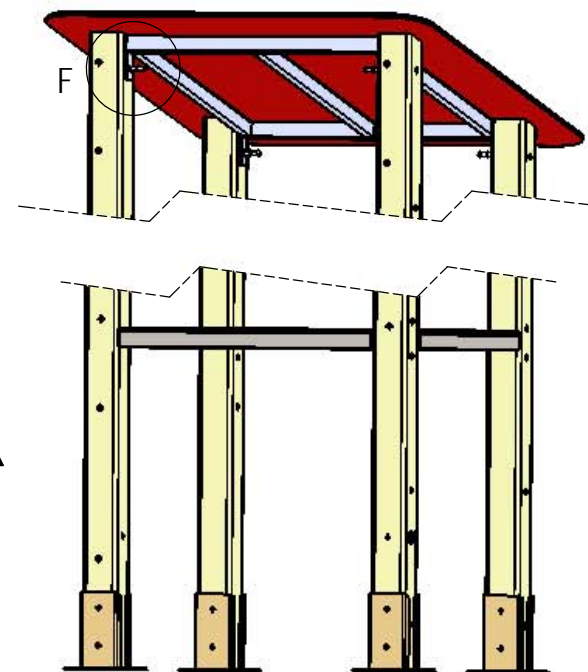
1. Identifier les composants de la toiture 3000 - B préparer la visserie soit :

- 4 TBHC 8x30
- 15 MTH 8x35
- 19 rondelles 8x25.
- 15 socles cache vis
- 15 bouchons

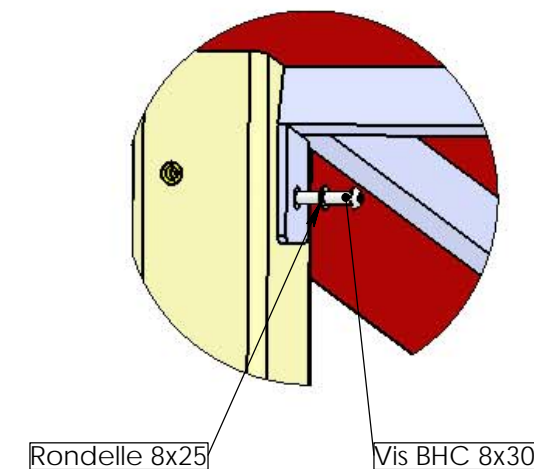


Instructions de montage :

2. Placer la toiture 3000-B-01 avec son châssis et fixer celle-ci avec les TBHC 8x30 et rondelle 8x25.

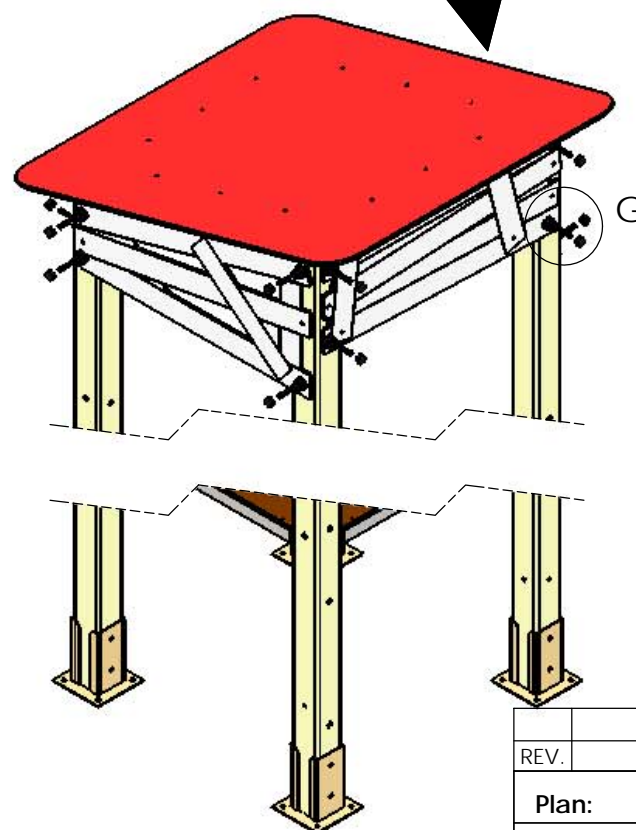


DÉTAIL F
ECHELLE 1 : 5

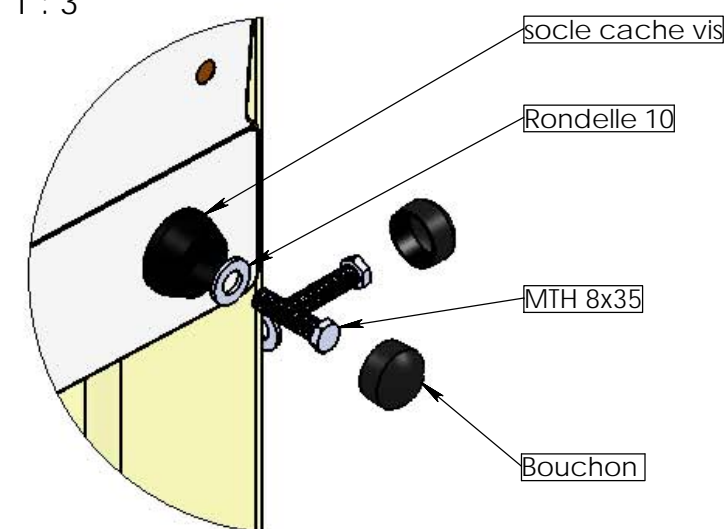


Instructions de montage :


3. Placer les HPL latéraux et les fixer avec les MTH 8x35 + rondelle 8x25 + socle cache vis et bouchon. La toiture étant le dernier élément à être fixé sur une structure on peut donc bloquer les vis et ajouter les bouchons.



DÉTAIL G
ECHELLE 1 : 3



Matière: xxx
Couleur: xxx

REV.	DESCRIPTION		DATE	Dessinateur
Plan:	FABRICATION	Désignation:	Intructions de montage	IE:00
Dessinateur:	L.E.	Référence:	3000-B	A3 Ech: 1/
Date création:	19/06/2015	Ensemble:	Montage 3000-B	 jeux & équipements sportifs urbains
	TRANSALP Tel.:0476647518 Fax :0476647979 Quartier de la gare 38470 L'ALBENC	Gamme:	Bibou structure	