

NOTICE CONSTRUCTEUR

A. Implantation

A.1 IDENTIFICATION DU JEU

Nom de la gamme : **BIBOU STRUCTURE** Référence: **3722**
Nom du jeu : **LA CABANE 3 TOURS FILET**
Nom du fournisseur : **SA Transalp**
Adresse du fournisseur : **179 route de Faverge**
Code postal : **38470** Ville : **L'ALBENC**
Téléphone : **04.76.64.75.18** Télécopie : **04.76.64.79.79**
Email : **info@transalp.fr**

A.2 USAGE - IMPLANTATION

Tranche d'âge : **2 à 8 ans**
Zone d'impact préconisée : **Environ 43.5 m² (voir plan n° 3722 pour détails)**
Zone d'implantation conseillée : **Terrain plat, stable et nivelé**
Il est conseillé de ne pas installer les glissières dans un secteur orienté sud-est à sud-ouest

Remarque : **Une zone de sécurité autour du jeu doit être laissée libre de tout obstacle**

Nature du sol de réception : **Matériaux fluents (sable, gravier roulé lavé, écorce de pin, copeaux de bois).**
Gazon si hauteur de chute inférieure à 1m
Dalles ou sol amortissant, pour tout équipement dont le HCL est supérieur à 1m, le HIC du sol doit être supérieur ou égal au HCL de l'équipement.

Remarque : **Les sols nécessitent un entretien en particulier les sols fluents, aux niveaux de remplissage des matériaux meubles particulières (vérification du niveau zéro).**
Les sols des zones d'impact doivent être exempts d'arrêtes vives et de saillies.

Nature des fondations : **Sur sol fluant : Ancrages à - 700 mm**
Sur enrobé : Scellements à - 300 mm
Sur dalle béton : Fixation par chevilles béton

Masse de l'agrès le plus lourd (en Kg) : **45 Kg**
Masse total du jeu (en Kg) : **600 Kg**

A.3 Implantation & montage

Nous recommandons aux personnes s'occupant de la pose de prêter attention aux dangers spécifiques que courent les enfants lorsque l'installation ou le démontage de l'installation est incomplet, ainsi qu'en cours d'opérations de réparation ou d'entretien.

Utiliser les instructions d'implantation du plan 3722.

A.4 Maintenance

La fréquence d'inspection varie en fonction du type d'équipement ou des matériaux utilisés et dépend d'autres facteurs tels que : utilisation intensive, vandalisme, climat, âge de l'équipement...

A.4.1 Nettoyage Transalp préconise :

- | | |
|----------------------------------|--------------------------|
| - Fréquence: | Trimestrielle |
| - Produits à utiliser: | Eau savonneuse |
| - Dosage, pression, température: | Maxi 40 bars et Maxi 30° |
| - Procédés: | Pompe pression à eau |

A.4.2 Contrôle visuel de routine

Contrôle destiné à identifier les risques manifestes qui peuvent résulter d'actes de vandalisme, de l'utilisation ou des conditions météorologiques.

Eléments à contrôler :

- Propreté - état du sol - entretien du niveau 0- fixations au sol –
- Taux d'usure des pièces mobiles - pièces manquantes –
- Intégrité de la structure.

Fréquence : Hebdomadaire.

Nota : Après une première utilisation, lors de la période de rodage de 1 mois, il est conseillé de vérifier le serrage des différents organes (serrage des coquilles, vis de fixation..) hauteur des plates formes, stabilité de l'équipement.

A.4.3 Contrôle fonctionnel

Contrôle destiné à vérifier le fonctionnement et la stabilité de l'équipement.

Eléments à contrôler : Toutes pièces mobiles - pièces soudées.

Fréquence : Trimestrielle.

Moyen :

- Visuellement.
- Mètre (pour HCL).
- Clés (serrage).
- Niveau à bulle.

A.4.4 Contrôle principal

Contrôle destiné à vérifier le niveau global de sécurité de l'équipement.

Eléments à contrôler :

- Traces de corrosion – niveau zéro des sols fluents
- Tout élément ayant fait l'objet de réparation.

Fréquence : Annuelle.

Prescriptions pour remise en service suivant norme EN 1176-1 : 2017

La réception de la réparation doit être effectuée par du personnel formé et habilité à vérifier la conformité des structures suivant la norme EN 1177 : 2018

Remontage et fixation au sol selon notice d'installation ci-dessus.

Les pièces de rechange doivent être les pièces originales de Transalp.

- Pièces détachées s'adresser : SA *TRANSALP* -- 179 route de Faverge -- 38470 L'ALBENC

B. Colisage

B.1 Fournitures

| Qté | DESIGNATION |
|------------|--|
| 2 | Poteaux lg 3220 P1 / P3 |
| 2 | Poteaux lg 3000 P2 / P4 |
| 4 | Poteaux lg 2250 P5 / P6 / P7 / P8 |
| 2 | Poteaux lg 2620 P9 / P11 |
| 2 | Poteaux lg 2400 P10 / P12 |
| 2 | Poteaux lg 625 P13 |
| 3 | Planchers 3000-F |
| 1 | Plancher pirates 3410-C |
| 1 | Barrière passerelle 3740-L-07 |
| 1 | Barrière passerelle 3740-L-14 |
| 1 | Filet sous passerelle 3410-B-01 |
| 1 | passerelle concave 3000-K |
| 1 | Escalier 3000-16 |
| 2 | mains courantes escalier |
| 1 | Toboggan 1.35m 96950 |
| 1 | Toboggan 0.90m 96940 |
| 4 | joues départ toboggan pirates 3000-J-02 |
| 1 | HPL échelle à grimper 3000-P-410 1.35m |
| 1 | Mât de pompier 96385 |
| 1 | Filet voûte 3000-W-410 |
| 1 | Echelle 2 barreaux 3000-E |
| 2 | Barrières HPL balustrade 3000-Q-01 |
| 3 | Tubes gardes corps 3000-O |
| 1 | Banquette 3000-M |
| 1 | Panneau crabe 96722 avec tube de fixation |
| 1 | Panneau labyrinthe 96706 avec tube de fixation |
| 2 | Ensembles joues centrées 3000-J-01 (1G + 1D) |
| 1 | paire de joues centrées 3000-J-03 (1G + 1D) |
| 3 | HPL joue excentrée 3000-J-05-IE02 |
| 2 | Toitures 3000-B-01 |
| 2 | Cotés toitures 3000-B-02 |
| 2 | Cotés toitures 3000-B-05 |
| 2 | Petits arrières toitures 3000-B-03 |
| 2 | Grand avants toitures 3000-B-04 |

| Qté | DESIGNATION |
|-----|--|
| | Fixation plancher 3000-F |
| 24 | TBHC 8x30 |
| 24 | Rondelles 8x20 |
| | Fixation passerelle 3410-C et filet sous passerelle |
| 12 | TBHC 8x30 |
| 12 | Rondelles 8x20 |
| 7 | TRCC 8x70 |
| 7 | Rondelles 8x25 |
| 7 | Ecrous freins Ø8 |
| 8 | Ecrous freins Ø10 |
| 8 | Rondelles 10x20 |
| 15 | Bouchons noir |
| | Fixation toboggan 96950 et 96940 |
| 4 | Contres plaques |
| 4 | TRCC 8x50 |
| 4 | Rondelles 8x25 |
| 4 | Ecrous freins Ø8 |
| 4 | Bouchons noir |
| | Fixation du filet voûte 3000-W-410 |
| 2 | Contres plaques |
| 4 | TRCC 8x120 |
| 8 | Rondelles 8x25 |
| 8 | Ecrous freins Ø8 |
| 8 | Bouchons noir |
| | Fixation échelle HPL 3-P-410 |
| 6 | MTH 8x35 |
| 6 | Rondelles 8x25 |
| 6 | Bouchons noir |
| | Fixation tube garde corps toboggan 3000-O |
| 12 | TBHC 8x30 |
| 12 | Rondelles 8x20 |
| | Fixation mât de pompier |
| 2 | MTH 10x60 |
| 2 | Rondelles 10x10 |
| 2 | Bouchons noir Ø40 |
| | Fixation échelle 2 barreaux 3000-E |
| 6 | TBHC 8x30 |
| 6 | Rondelles 8x20 |
| | Fixation panneau crabe 96722 |
| 4 | TBHC 8x30 |
| 4 | Rondelles 8x20 |

| Qté | DESIGNATION |
|-----|---|
| | Fixation panneau labyrinthe 96706 |
| 4 | TBHC 8x30 |
| 4 | Rondelles 8x20 |
| | Fixation barrières balustrades 3000-Q |
| 12 | MTH 8x30 |
| 12 | Rondelles 8x25 |
| 12 | Bouchons noir |
| | Fixation passerelle 3000-K |
| 4 | TBHC 8x30 |
| 4 | Rondelles 8x20 |
| | Fixation banquette 3000-M |
| 4 | TBHC 8x30 |
| 4 | Rondelles 8x20 |
| | Fixation HPL sécurité excentré 3000-J-05 |
| 3 | Rivets pop 4.8x25 tête large |
| 9 | MTH 8x35 |
| 9 | Rondelles 8x25 |
| 9 | Bouchons noir |
| | Fixation HPL sécurité centré 3000-J-01 et 3000-J-02 (toboggan) et J-03 |
| 30 | MTH 8x35 |
| 30 | Rondelles 8x25 |
| 30 | Bouchons noir |
| | Fixation toiture+bandeaux 3000-B |
| 8 | TBHC 8x30 |
| 8 | Rondelles 8x20 |
| 30 | MTH 8x35 |
| 30 | Rondelles 8x25 |
| 30 | Bouchons noir |
| | Fixation escalier 3000-16 |
| 2 | Equerres |
| 4 | TRCC 8x30 |
| 2 | TRCC 8x35 |
| 2 | Ecrous borgnes |
| 8 | Ecrous freins Ø8 |
| 10 | Rondelles 8x25 |
| 8 | Bouchons noir |
| 4 | MTH 10x30 |
| 4 | Rondelles 10x20 |
| 4 | Bouchons noir Ø40 |

Scellements

| scellement fluent | | |
|-------------------|-----|--------------------|
| Désignation | Qté | matériaux |
| Poteaux | 14 | fourreaux lg -700 |
| | 14 | tige de scellement |
| Toboggan | 2 | platine GM |
| | 2 | diagonale |
| | 4 | plats |
| | 8 | MTH 10x30 |
| | 8 | rondelles 10x20 |
| | 4 | TRCC 8x40 |
| | 4 | rondelles 8x25 |
| | 4 | Ecrous borgne Ø8 |
| Mât de pompier | 1 | Tige réglable |
| Filet voûte | 1 | Tige réglable |

| scellement enrobé | | |
|-------------------|-----|-----------------------|
| Désignation | Qté | matériaux |
| Poteaux | 14 | fourreaux lg -300 |
| | 14 | tige de scellement |
| Toboggan | 4 | Tiges filetées Ø10 |
| | 4 | Ecrous ordinaires Ø10 |
| | 4 | Ecrous freins Ø10 |
| | 8 | rondelles 10x20 |
| | 4 | Bouchons |
| Mât de pompier | 1 | Tige réglable |
| Filet voûte | 1 | platine |
| | 4 | Tiges filetées Ø10 |
| | 4 | Ecrous ordinaires Ø10 |
| | 4 | Ecrous freins Ø10 |
| | 8 | rondelles 10x20 |
| | 4 | Bouchons |

| scellement dalle béton | | |
|------------------------|-----|-----------------|
| Désignation | Qté | matériaux |
| | 62 | Cheilles 10x100 |
| | 62 | Bouchons |

C. Montage

C.1 S'assurer des dimensions du terrain :

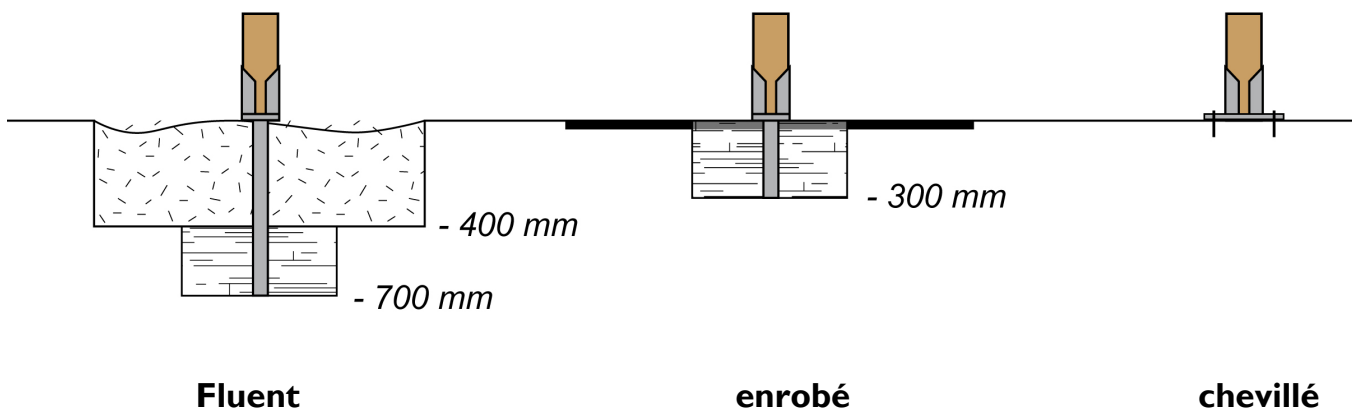
En se servant du plan Réf. 3722 :

- Vérifier que la surface globale indiquée est bien disponible, et dans l'orientation prescrite (s'il y a des glissières),
- Vérifier la stabilité et la planéité du terrain,
- Vérifier que le positionnement de l'équipement respectera les zones de sécurité, en conformité avec les plans joints à cette notice.
- Vérifier la mise en sécurité du terrain afin d'éviter tout accident lors de l'installation de l'équipement.

C.2 Préparation de l'implantation (sur terrain stabilisé) :

Effectuer le traçage du positionnement des plots béton de la structure suivant le plan d'implantation fourni
Réf. S 3722 (bien vérifier les côtes),

- si implantation sur sols fluents : Dimensions 300 x 300 x 700 mm,
- si implantation sur enrobé : Dimensions 300 x 300 x 300 mm,
- si implantation sur dalle béton : Structure chevillée sur la dalle.



C.3 Montage de la structure :

- Faire l'inventaire des colis

Nombre de personne : 3

Temps estimé : une journée

Matériel : pelle, pioche, truelle, cordeau, niveau, marteau, mètre, pince multiprise, jeux de clés à pipe, à cliquet et clés mâles pour vis 6 pans creux, cales en bois.

Montage du jeu

1. effectuer les perçages de scellements avec le plan de scellement.
2. effectuer un pré montage des poteaux avec les planchers au sol puis dresser la tour dans les trous de scellement.
3. monter la passerelle.
4. monter le filet voûte, puis l'escalier.
5. monter les toboggans.
6. monter les autres agrès.
7. monter les HPL de sécurités.
8. monter les toitures.
9. serrer l'ensemble correctement.

CERTIFICAT DE CONFORMITE

CERTIFICAT/ZERTIFIKAT

Selon le Décret 94-699 (du 10 Aout 1994)

Decree 94-699(10/08/94)

Nach dem Dekret 94-699 (10/08/94)

Selon les normes NF EN 1176-1 (2017)

Standard NF EN 1176-1 (2017)

NF EN 1176-3 (2017)

Normen NF EN 1176-1 (2017)

NF EN 1176-3 (2017)

Fabricant/Titulaire du certificat : TRANSALP – 179 route de Faverge – 38470 L'Albenc
Manufacturer-Hersteller / Certificat owner-Inhaber

Désignation / Modèle : Structures univers Nature Bibou

Product / Model

Référence /

Paramètres :

Reference / Artikelnummer

**3700/3702/3703/3704/3705/3706/3707/3708/3710/3713/
3714/3722/3723/3724/3726/3727/3728/3729/3737/3739/
3740/3741/3742/3743/3760/3761/3765/3770/3774/3775/
3776/3777/3778/3779**

Tranche d'âge : incluse entre 2 et 12 ans (voir selon structure)

Age group / Altersgruppe

Rapport d'essai n° : RE2019-0027

Test report / Prüfbericht

Au vu des résultats figurants au rapport référencé n°RE2019-0027 l'article essayé est déclaré conforme aux exigences des documents de références.

Date : 9 Juillet 2019

MULLATIER Vincent
Responsable d'essais

Test manager / Ing.Prüfmanager



Ce certificat est délivré dans les conditions suivantes :

1. Toute modification de l'équipement testé, de sa configuration (pièces détachées, etc..) et de ses assemblages doit faire l'objet d'une demande d'extension d'attestation.
2. Il appartient au fabricant et/ou distributeur de s'assurer que tous les équipements de même type qu'il fabrique et/ou installe soient conformes au modèle bénéficiant du présent certificat de conformité.
3. Ce certificat porte exclusivement sur le seul équipement d'aire collective de jeux soumis à l'examen/l'essai faisant l'objet du rapport d'essai/d'examen référencé ci-dessus.
4. La conformité mentionnée ci-dessus est soumise au respect des règles d'implantation définies dans la notice du fabricant.
5. Il n'implique pas qu'une procédure de surveillance ou de contrôle de fabrication ait été mise en place par Enerjis.
6. Des copies peuvent être délivrées sur simple demande auprès du demandeur.

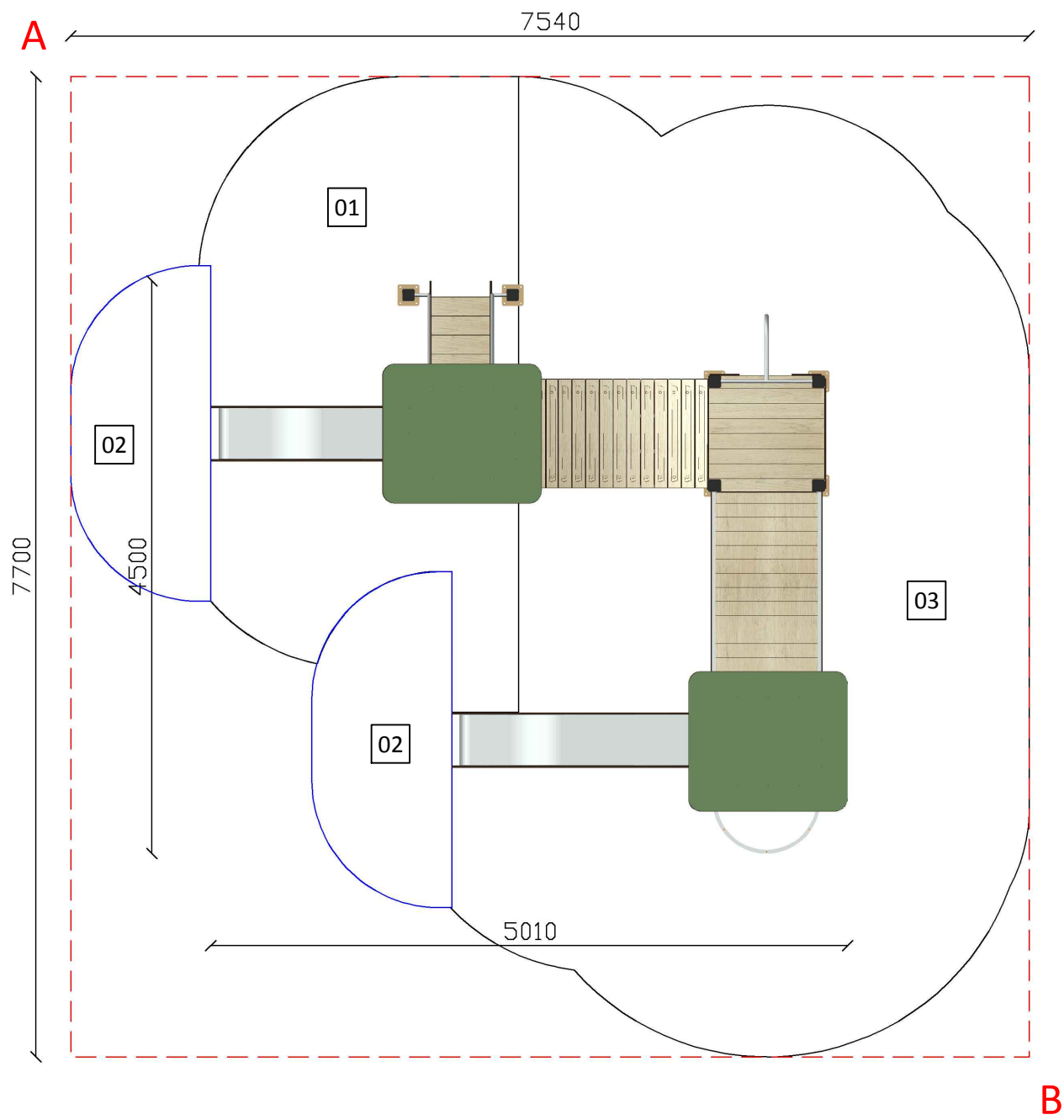
This certificate is issued under the following conditions :

1. *Any modification of the tested equipment, of its configuration (removable components, etc..) and of its assemblies shall be submitted to an application for extension of certificate.*
2. *The manufacturer and/or distributor, shall ensure that the manufacturing or installation process of all the equipment of the same type comply with the model subject to this certificate of conformity.*
3. *This certificate applies only to the playground equipment subject to the above mentioned examination/test report.*
4. *The above mentioned conformity is subject to the installation specifications mentioned in the manufacturer's instructions for use.*
5. *It does not imply that Enerjis has performed any surveillance or control of its manufacture.*
6. *Copies are available upon request by the applicant.*

Dieses Zertifikat wird unter folgenden Bedingungen ausgestellt :

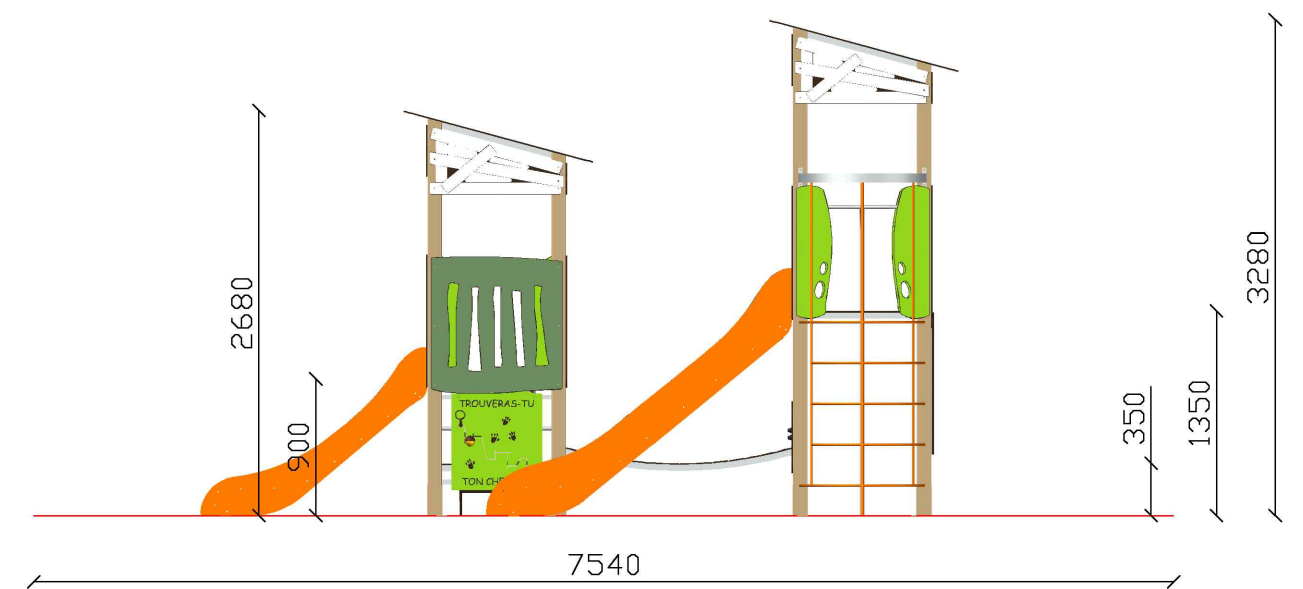
1. *Jede Änderungen der geprüften Gerät, von seiner Gestaltung (Ersatzteile usw...) und von seinem Zusammenbau benötigt eine zertifikatsausdehnung.*
2. *Der Hersteller oder der Verteiler muss sich versichern, dass alle ähnliche Produkte, die er herstellt oder verkauft und/oder installiert, entsprechen dem Model bezüglich diesem Zertifikat.*
3. *Dieses Zertifikat ist nur für das Spielgerät mit seinem Prüfbericht gültig.*
4. *Dieses Zertifikat gilt nur für die Geräte, die nach den Montageanleitungen und Fundamentplänen des Herstellers installiert werden.*
5. *Dieses Zertifikat bringt damit nicht, dass eine Überwachungsverfahren oder Herstellungskontrolle von Enerjis aufgestellt wird.*
6. *Kopien sind nach Anfrage an dem Inhaber zur Verfügung.*

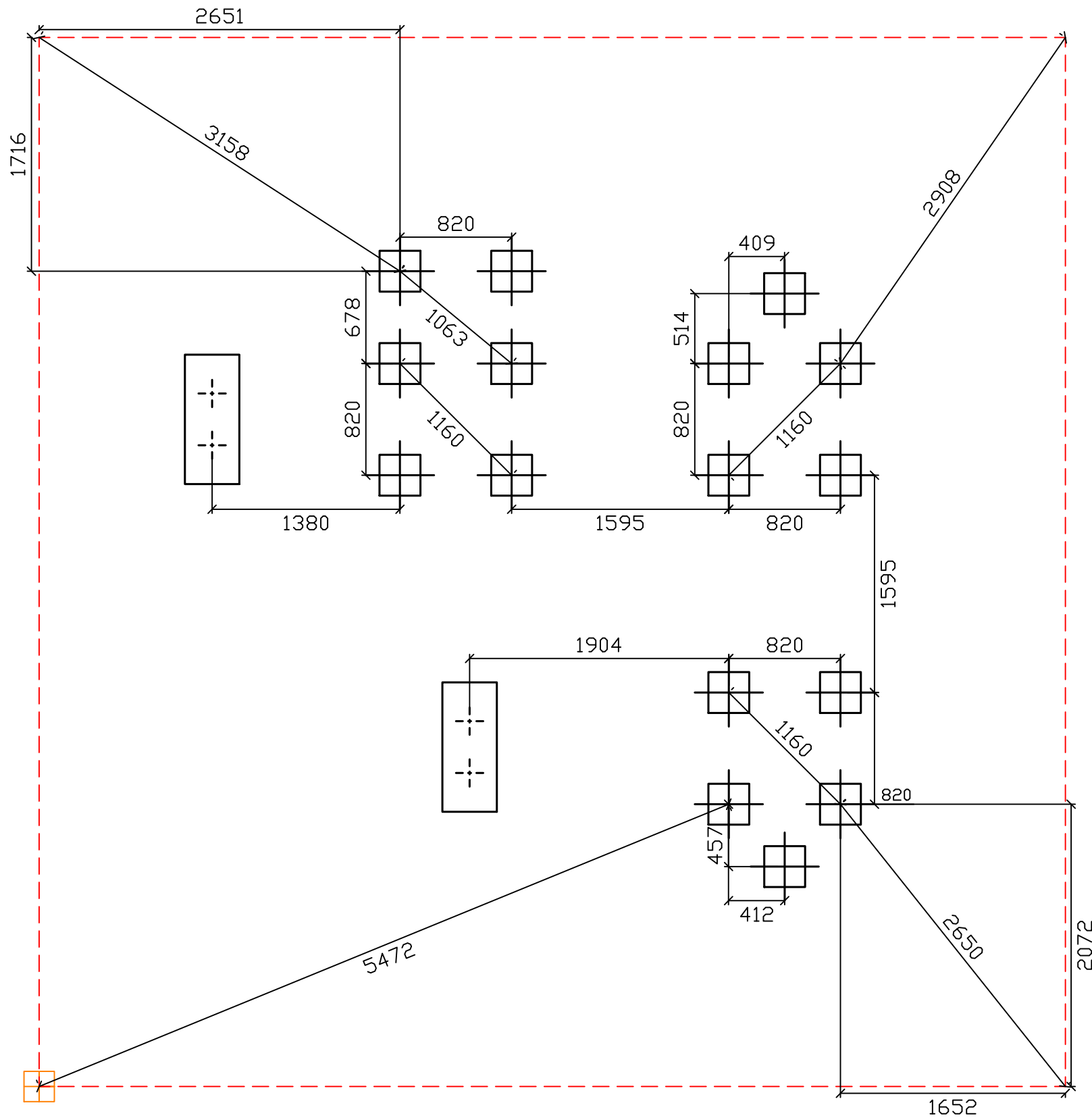




| Tableau des HCL | | |
|-----------------|---------------|----------------------------|
| N° | Hauteur HCL m | Surface m ² |
| 01 | 0.90 | 10.20 |
| 02 | 1.00 | 5.00 |
| 03 | 1.35 | 28.30 |
| TOTAL | | 43.50 m² |

Diagonale A-B : 10 775 mm
 Zone d'implantation : - - - -
 Zones d'impact HCL : ————





Scellements

Sur sol fluent :

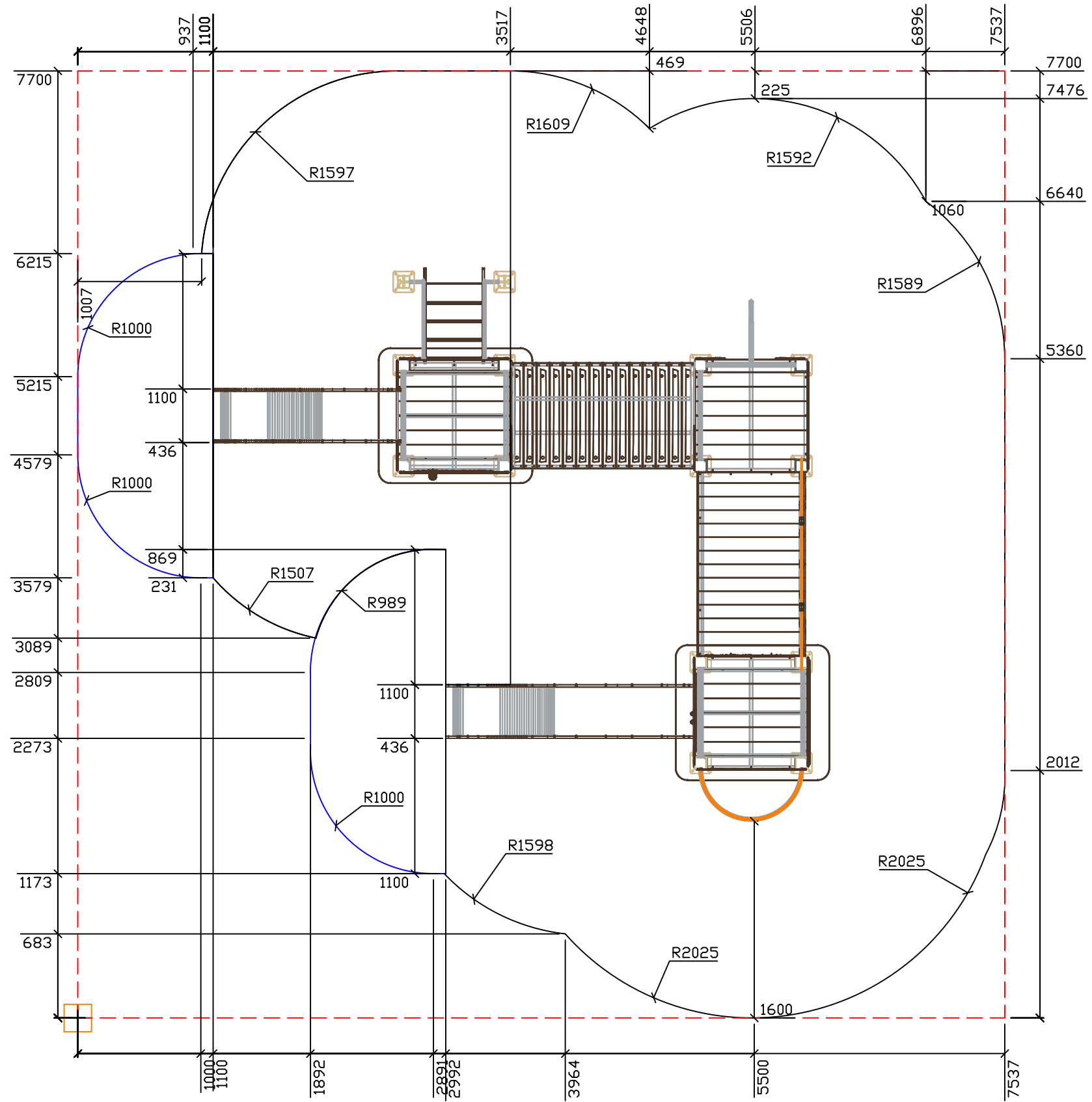
- 16 trous 300x300mm, prof.700mm
- 2 trou 950x400mm, prof.700mm

Sur sol enrobé :

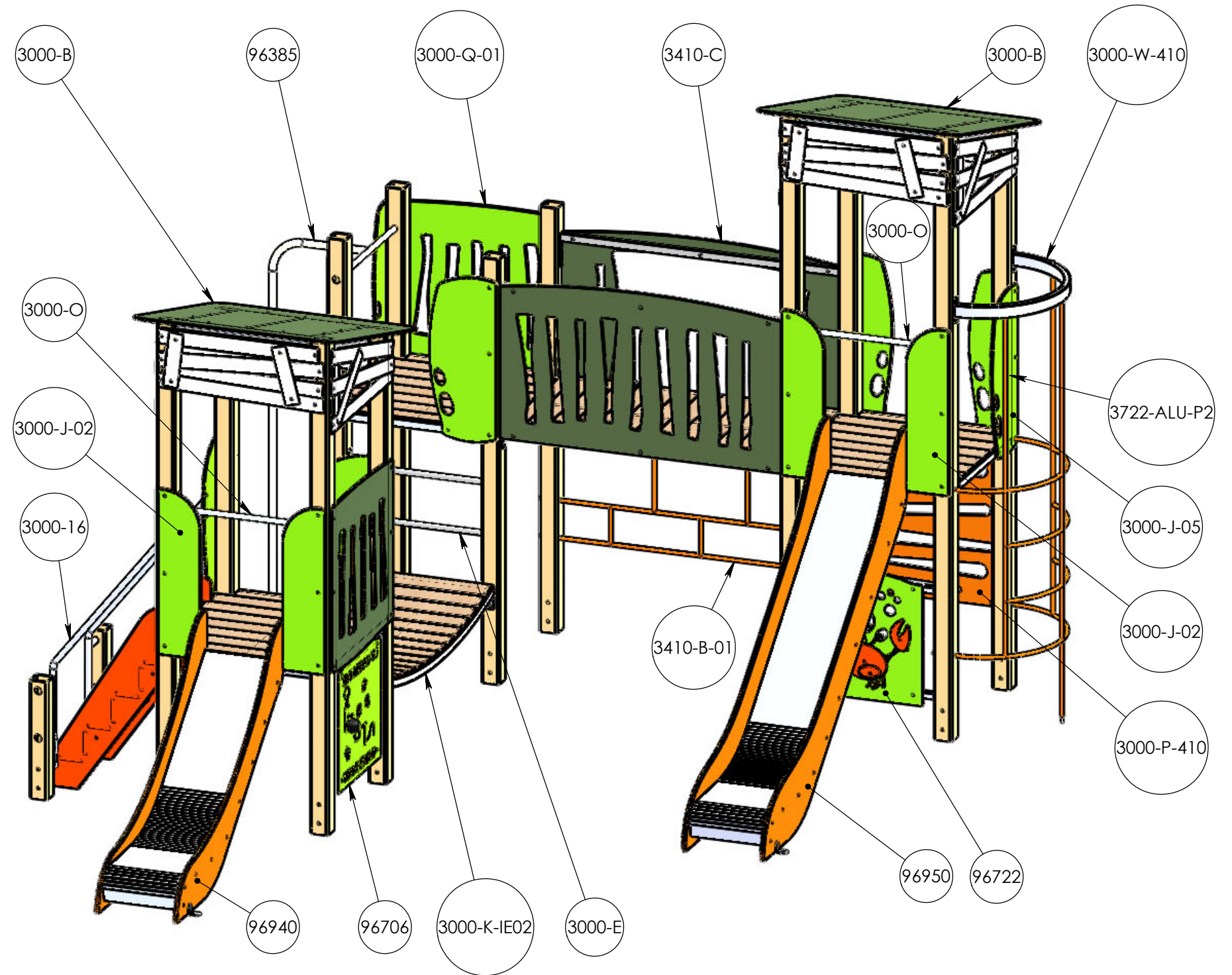
- 16 trous 300x300mm, prof.300mm
- 2 trou 800x300mm, prof.300mm

Sur dalle béton :

- Structure chevillée sur dalle béton



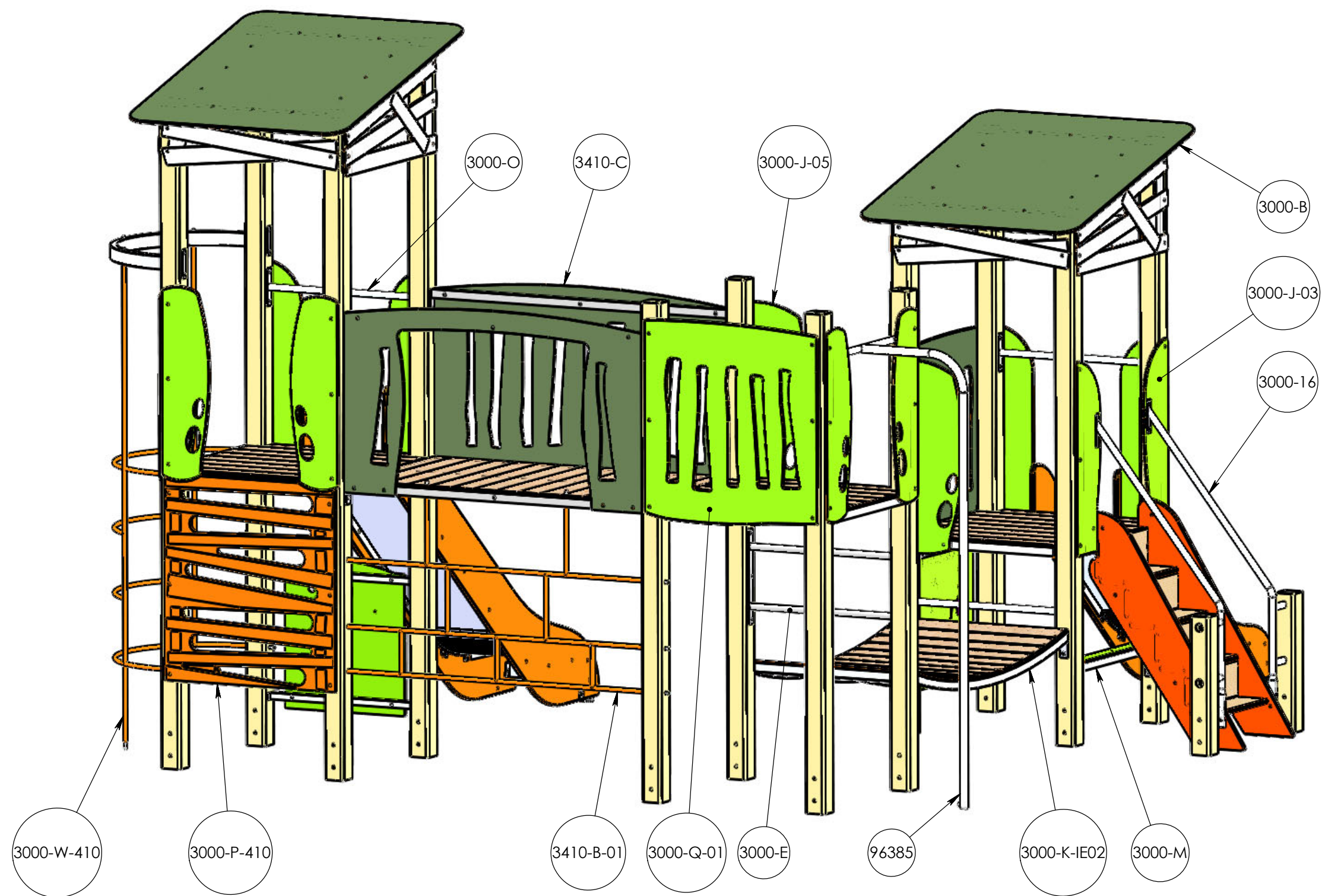
| NUMERO DE PIECE | DESCRIPTION | Qté | Couleur |
|------------------|--|-----|---------|
| 3000-16-E | Escalier Pirates HPL | 1 | |
| 3000-16-E-01 | Limon HPL | 1 | Orange |
| 3000-16-E-02 | Contre marche supérieure | 1 | Marron |
| 3000-16-E-04 | Marche et contre marche | 7 | Marron |
| 3000-16-E-03 | Limon HPL | 1 | |
| 3000-B | TOITURE | 2 | |
| 3000-B-01 | HPL toiture | 1 | Rouge |
| 3000-B-02 | HPL DECOR | 1 | Blanc |
| 3000-B-03 | HPL DECOR | 1 | Blanc |
| 3000-B-04 | HPL DECOR | 1 | Blanc |
| 3000-B-05 | HPL DECOR | 1 | Blanc |
| 3000-E | echelle 2 barreaux | 1 | |
| 3000-F | plancher pirates | 3 | |
| 3000-F-08 | HPL plancher pirates | 1 | Marron |
| 3000-J-01 G et D | ensemble joues centrées | 2 | |
| 3000-J-01-D | joue centrée droite | 1 | Vert |
| 3000-J-01-G | joue centrée gauche | 1 | Vert |
| 3000-K-IE02 | passerelle concave pirates | 1 | |
| 3000-K-05 | HPL passerelle concave | 14 | Marron |
| 3000-M | banquette pirates | 1 | |
| 3000-M-01 | HPL banquette | 1 | Vert |
| 3000-O | tube garde corps pirates | 3 | |
| 3000-W-410 | filet voûte | 1 | |
| 3000-W-410-01 | filet | 1 | Orange |
| 3000-Z | tube fixation panneaux | 4 | |
| 3410-C | passerelle plate pirates | 1 | |
| 3410-C-06 | HPL plancher passerelle plate | 1 | Marron |
| 3740-L-07 | HPL balustrade passerelle plate | 1 | Rouge |
| 3740-L-14 | HPL balustrade passerelle plate | 1 | Rouge |
| 3410-C-A | CHASSIS | 1 | |
| 3410-C-B | SUPPORT BALUSTRADE | 2 | |
| 96385 | mât de pompier 1.35m | 1 | |
| 96706 | Panneau Labyrinthe | 1 | |
| 96706-04 | Panneau support HPL | 1 | Vert |
| 96722 | panneau crabe | 1 | |
| 96722-01 | panneau support | 1 | Vert |
| 96940 | toboggan 0.90m | 1 | |
| 96940-02 | joue tobo 0.90m | 2 | Orange |
| Equerre | Equerre standard inox | 2 | |
| 96950 | toboggan 1.35m | 1 | |
| 96950-02 | HPL joue toboggan 1.35m | 2 | Orange |
| Equerre | Equerre standard inox | 2 | |
| 3000-J-02 | joue départ tobo pirates | 4 | Vert |
| 3000-J-03 | joue pour escalier Pirates | 2 | vert |
| 3000-J-05 | HPL joue excentrée | 3 | Vert |
| 3000-P-410 | HPL échelle à grimper 1.35m | 1 | Orange |
| 3000-Q-01 | HPL balustrade | 2 | Rouge |
| 3410-B-01 | Filet sous passerelle 1.35m 4 à 10 ans | 1 | Orange |
| insert M8 | | 162 | |



VUE DE FACE

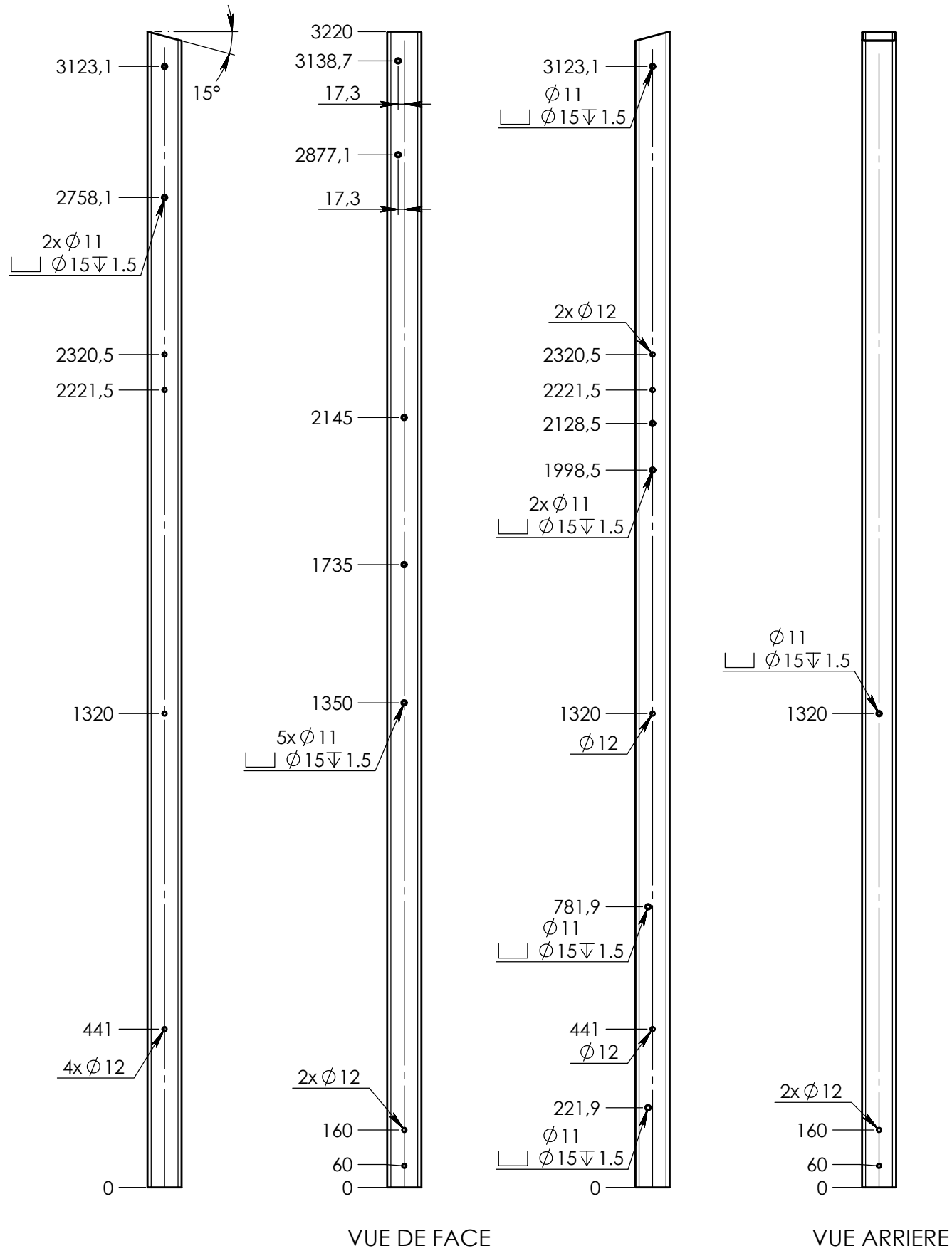
| REV. | DESCRIPTION | DATE | Dessinateur |
|----------------|-------------|--------------|-------------------------|
| Plan: | FABRICATION | Désignation: | Ma Cabane 3 Tours Filet |
| Dessinateur: | TC | Référence: | . |
| Date création: | 29/08/2013 | Ensemble: | 3722-ALU |
| Matière: | xxx | Game: | BIBOU STRUCTURES |
| Couleur: | xxx | | |



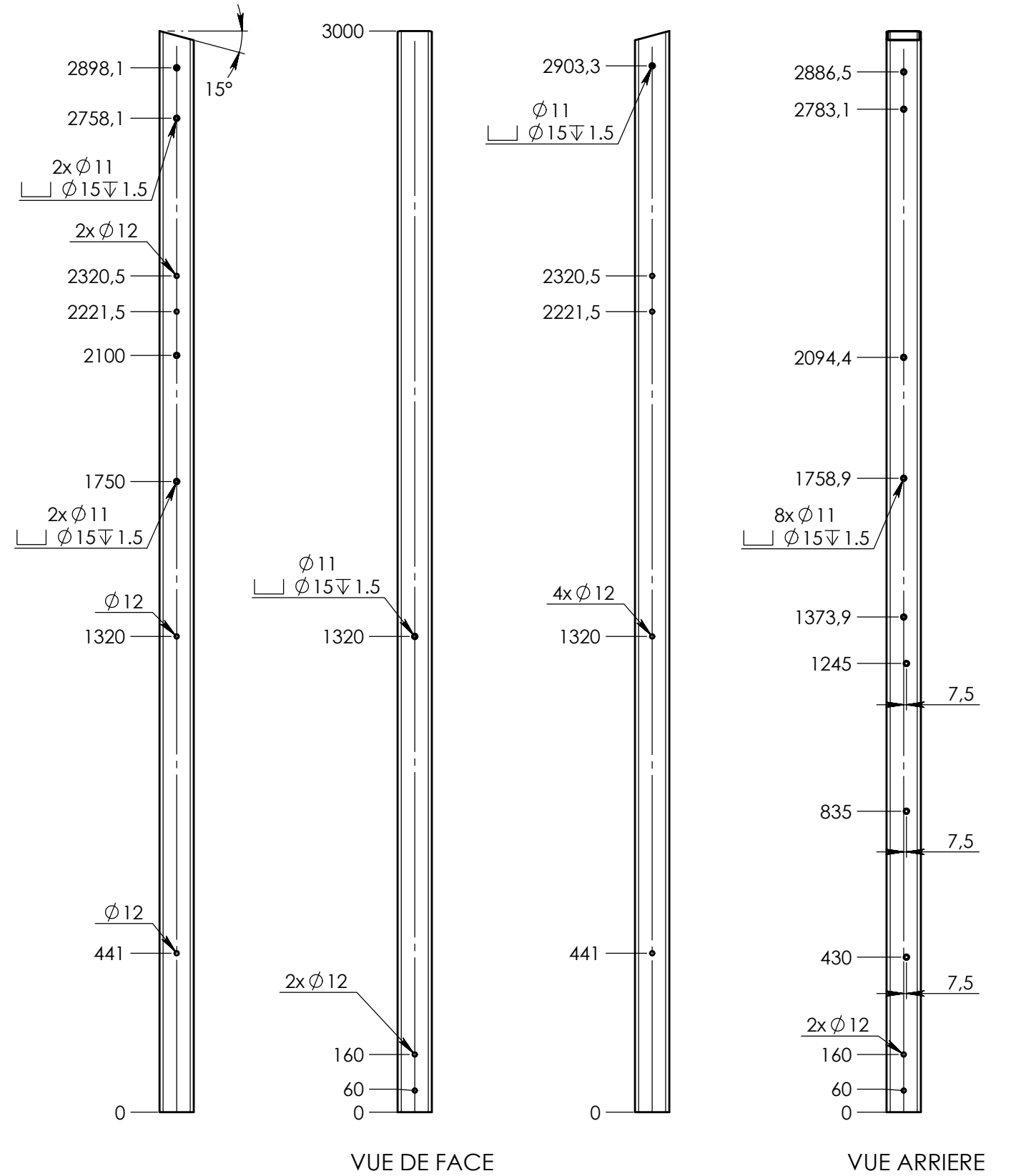


| | | |
|--------------------------|--|---|
| Plan: FABRICATION | Désignation: Ma Cabane 3 Tours Filet | IE:00 A3 Ech: 1/ |
| Dessinateur: TC | Référence: . | |
| Matière: xxx | Date création: 29/08/2013 | transalp <small>jeux & équipements sportifs urbains</small> |
| Couleur: xxx | TRANSALP Tel.:0476647518 Fax :0476647979 Quartier de la gare 38470 L'ALBENC | |
| | Ensemble: 3722-ALU | |
| | Gamme: BIBOU STRUCTURES | |

3722-ALU-P1

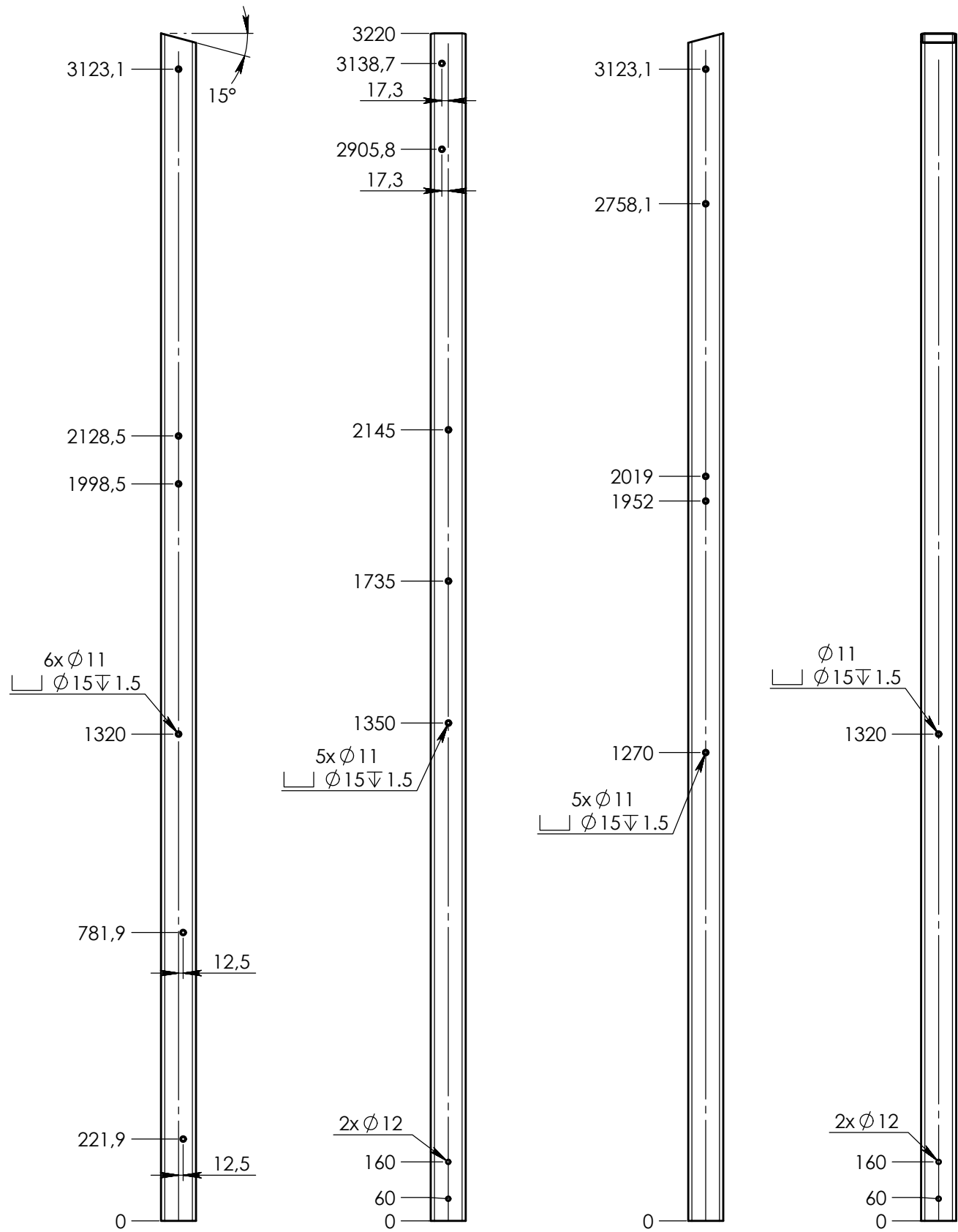


3722-ALU-P2



| | | |
|---------------------------|--|--|
| Plan: FABRICATION | Désignation: Ma Cabane 3 Tours Filet | IE:00 |
| Dessinateur: TC | Référence: Détail des poteaux | A3 Ech: 1/ |
| Date création: 29/08/2013 | Ensemble: 3722-ALU | transalp jeux & équipements sportifs urbains |
| Matière: xxx | Gamme: BIBOU STRUCTURES | |
| Couleur: xxx | TRANSALP Tel.:0476647518 Fax :0476647979 Quartier de la gare 38470 L'ALBENC | |

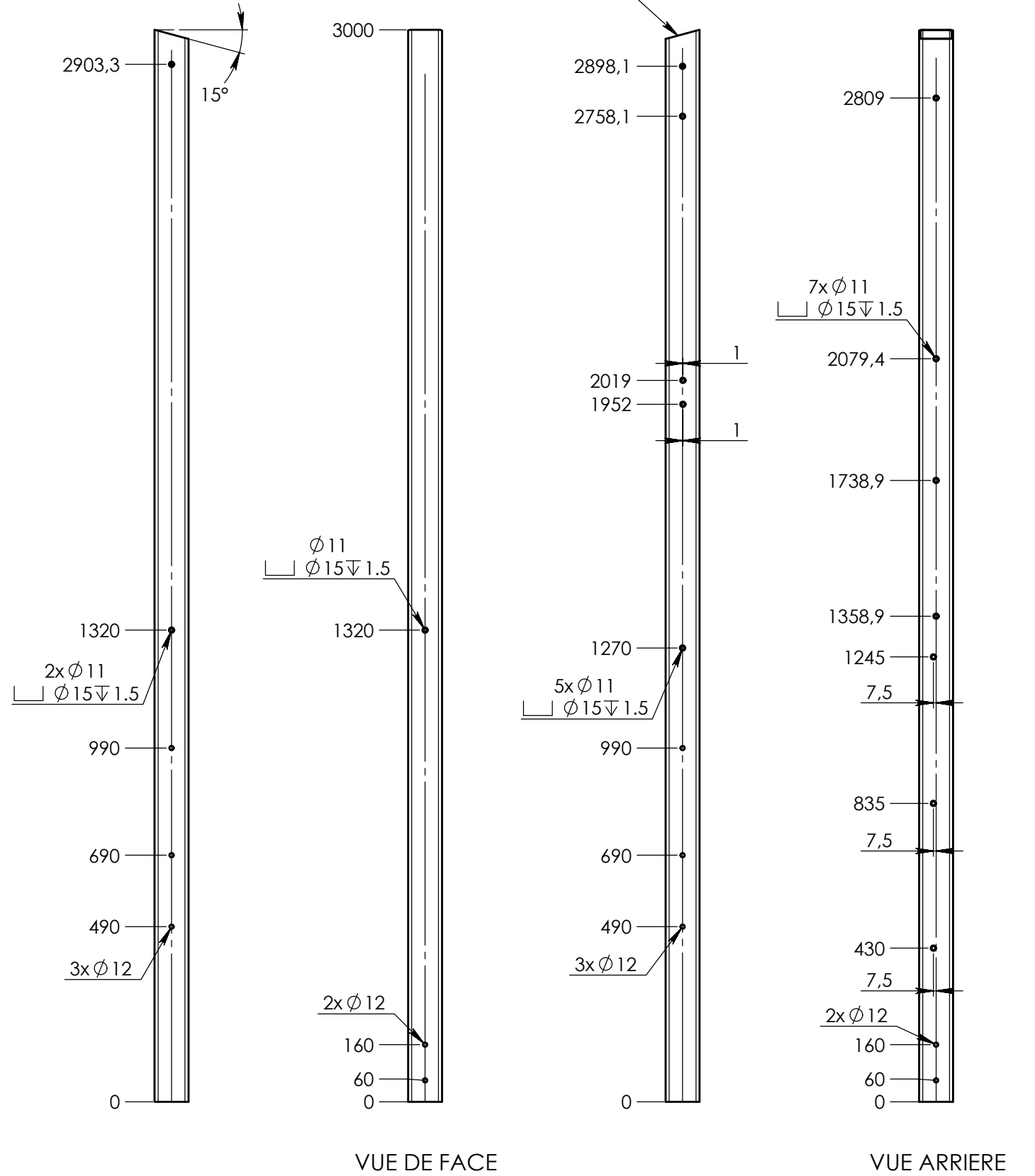
3722-ALU-P3



VUE DE FACE

VUE ARRIERE

3722-ALU-P4

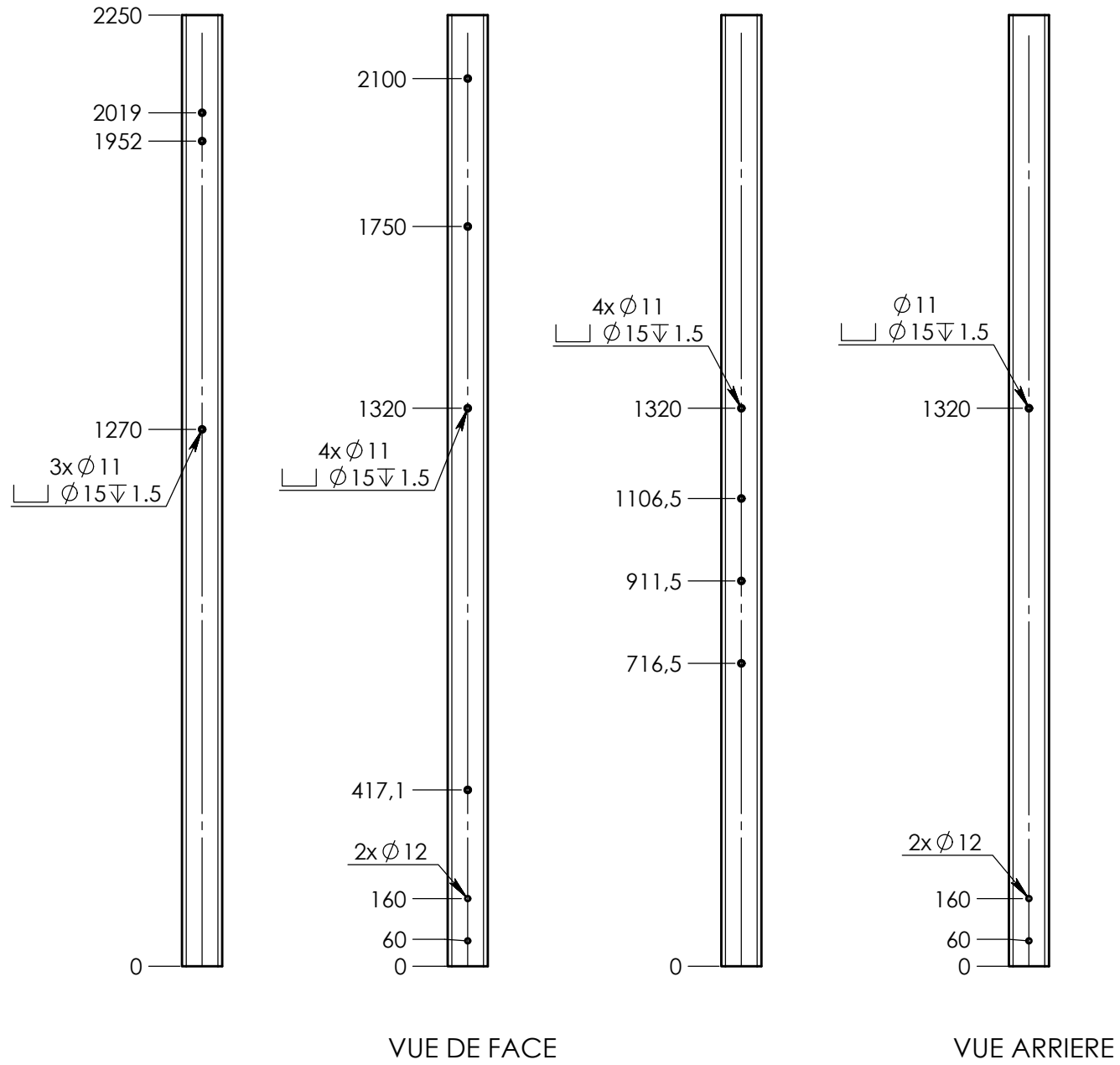


VUE DE FACE

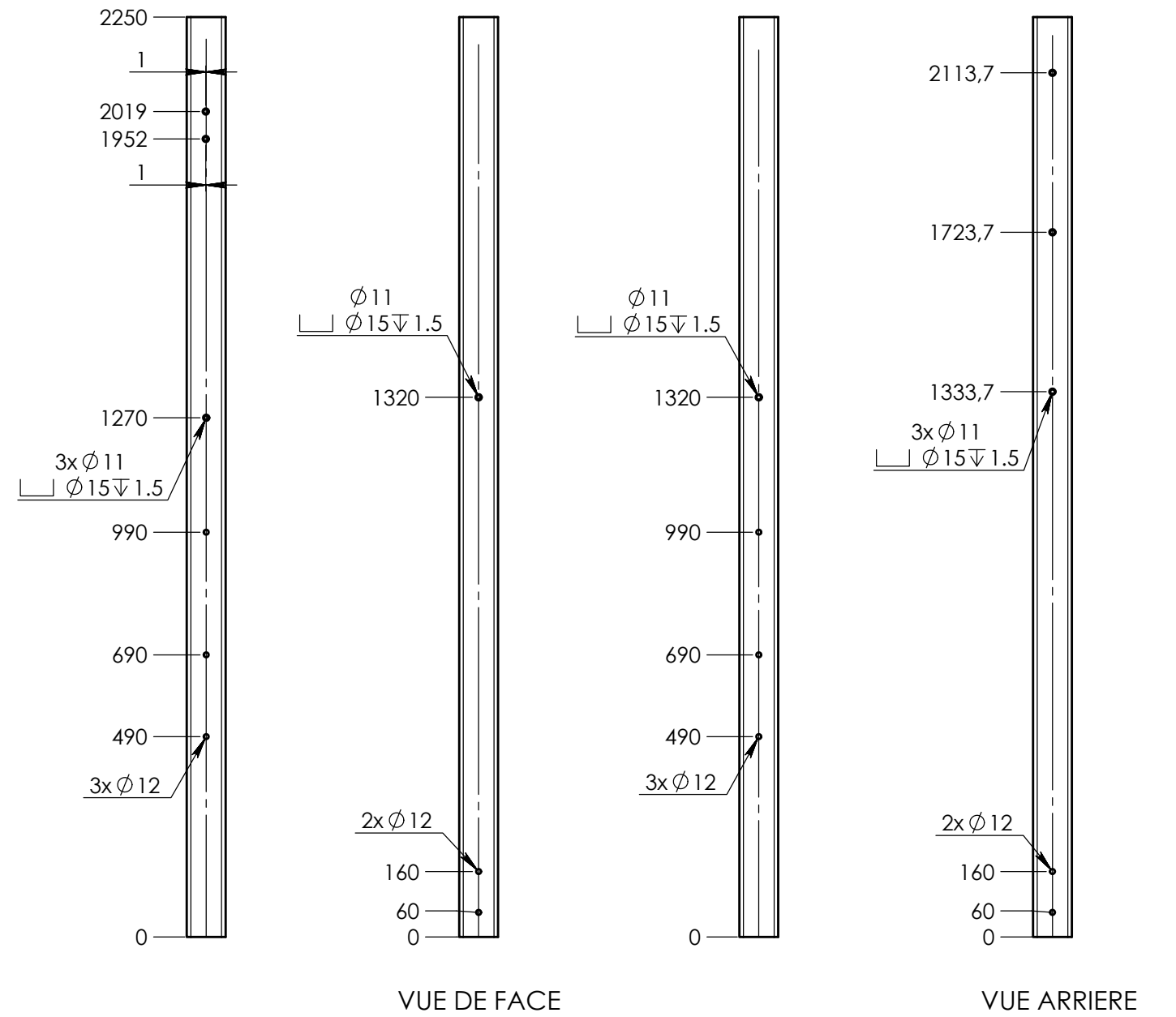
VUE ARRIERE


| | | | |
|--------------|--|--------------------------------------|---|
| Matière: xxx | Plan: FABRICATION | Désignation: Ma Cabane 3 Tours Filet | IE:00 A3 Ech: 1/ |
| | Dessinateur: TC | Référence: Détail des poteaux | |
| Couleur: xxx | Date création: 29/08/2013 | Ensemble: 3722-ALU | transalp jeux & équipements sportifs urbains |
| | TRANSALP Tel.:0476647518 Fax :0476647979 Quartier de la gare 38470 L'ALBENC | Gamme: BIBOU STRUCTURES | |

3722-ALU-P5

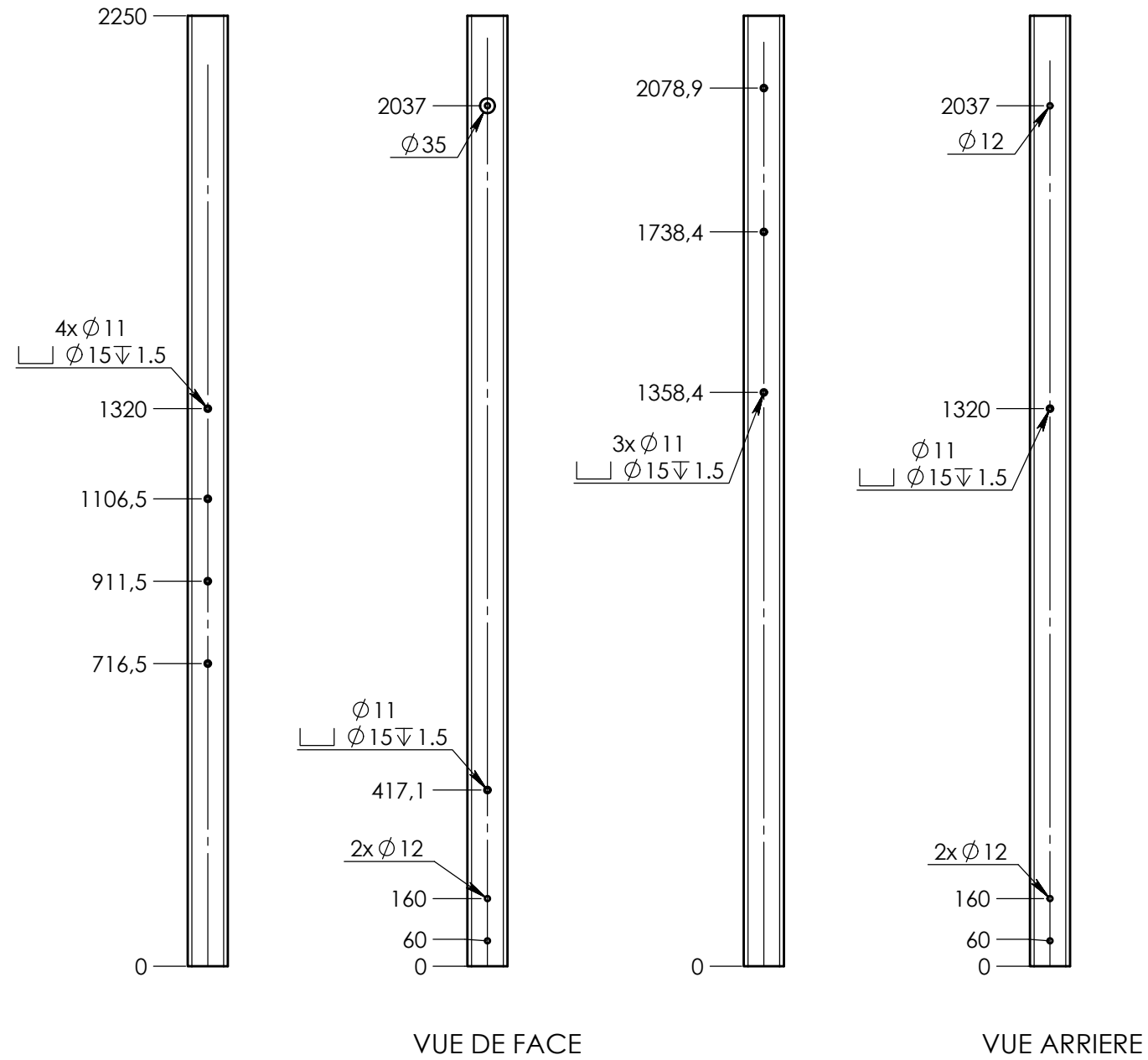


3722-ALU-P6

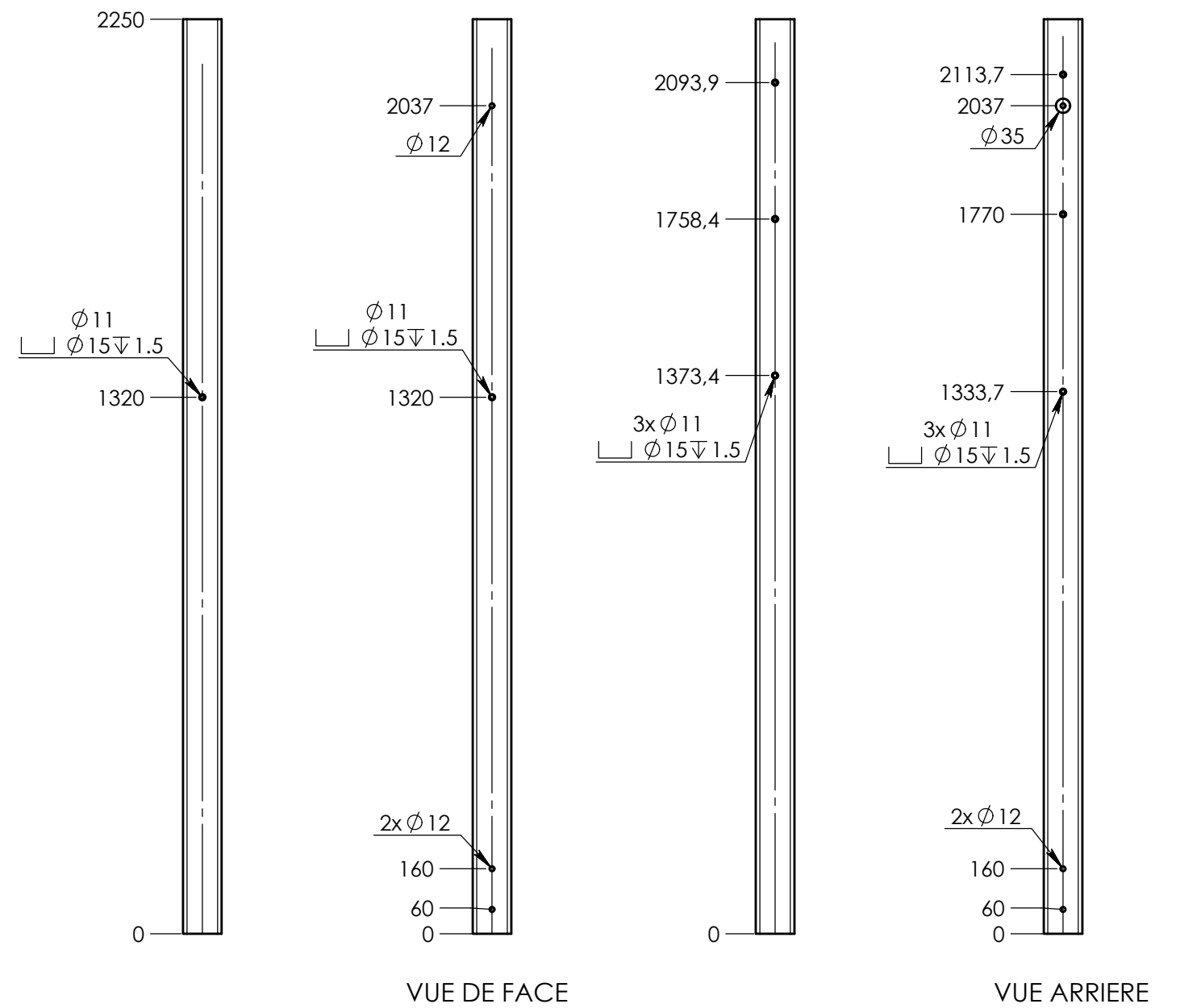



| | | | |
|--------------|--|--------------------------------------|--|
| Matière: xxx | Plan: FABRICATION | Désignation: Ma Cabane 3 Tours Filet | IE:00 A3 Ech: 1/ |
| | Dessinateur: TC | Référence: Détail des poteaux | |
| Couleur: xxx | Date création: 29/08/2013 | Ensemble: 3722-ALU |  jeux & équipements sportifs urbains |
| | TRANSALP Tel.:0476647518 Fax :0476647979 Quartier de la gare 38470 L'ALBENC | Gamme: BIBOU STRUCTURES | |

3722-ALU-P7

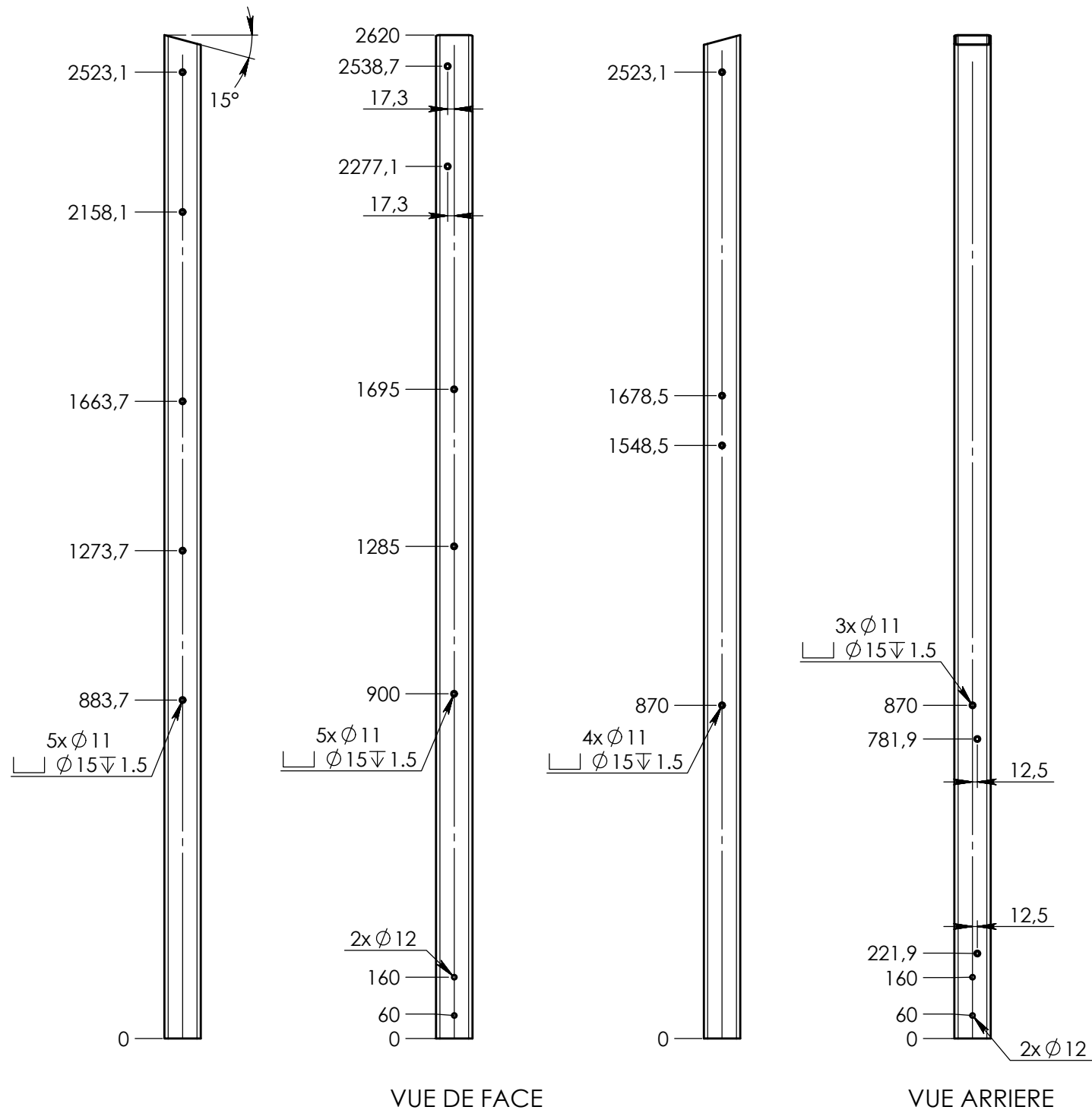


3722-ALU-P8

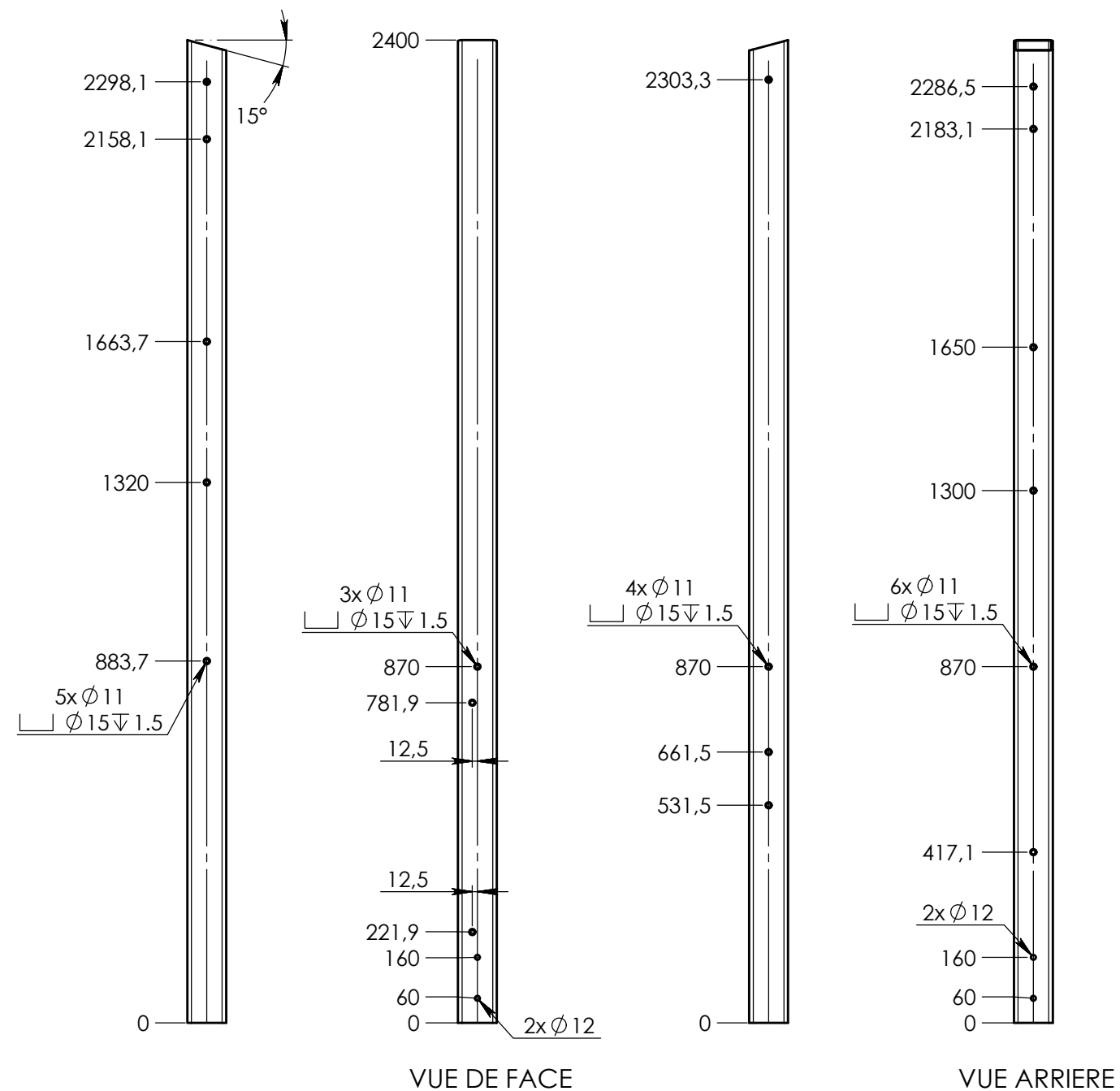


| | | | |
|--------------|--|--------------------------------------|--|
| Matière: xxx | Plan: FABRICATION | Désignation: Ma Cabane 3 Tours Filet | IE:00 A3 Ech: 1/ |
| | Dessinateur: TC | Référence: Détail des poteaux | |
| Couleur: xxx | Date création: 29/08/2013 | Ensemble: 3722-ALU |  jeux & équipements sportifs urbains |
| | TRANSALP Tel.:0476647518 Fax :0476647979 Quartier de la gare 38470 L'ALBENC | Gamme: BIBOU STRUCTURES | |

3722-ALU-P9

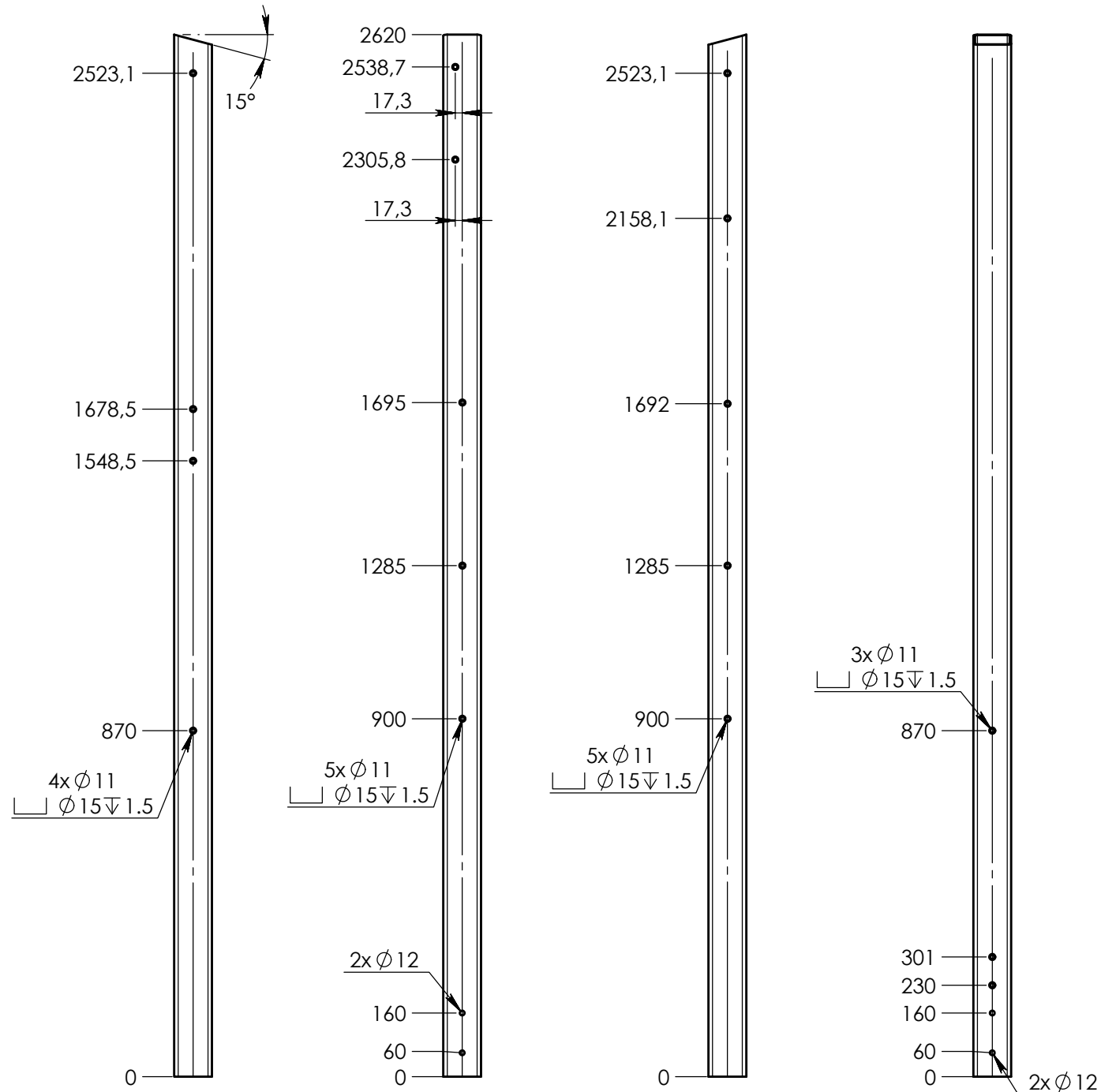


3722-ALU-P10



| | | |
|----------------------------------|---|---|
| Plan: FABRICATION | Désignation: Ma Cabane 3 Tours Filet | IE:00 A3 Ech: 1/ |
| Dessinateur: TC | Référence: Détail des poteaux | |
| Date création: 29/08/2013 | Ensemble: 3722-ALU | transalp <small>jeux & équipements sportifs urbains</small> |
| Matière: xxx | Gamme: BIBOU STRUCTURES | |
| Couleur: xxx | TRANSALP Tel.:0476647518 Fax :0476647979 Quartier de la gare 38470 L'ALBENC | |

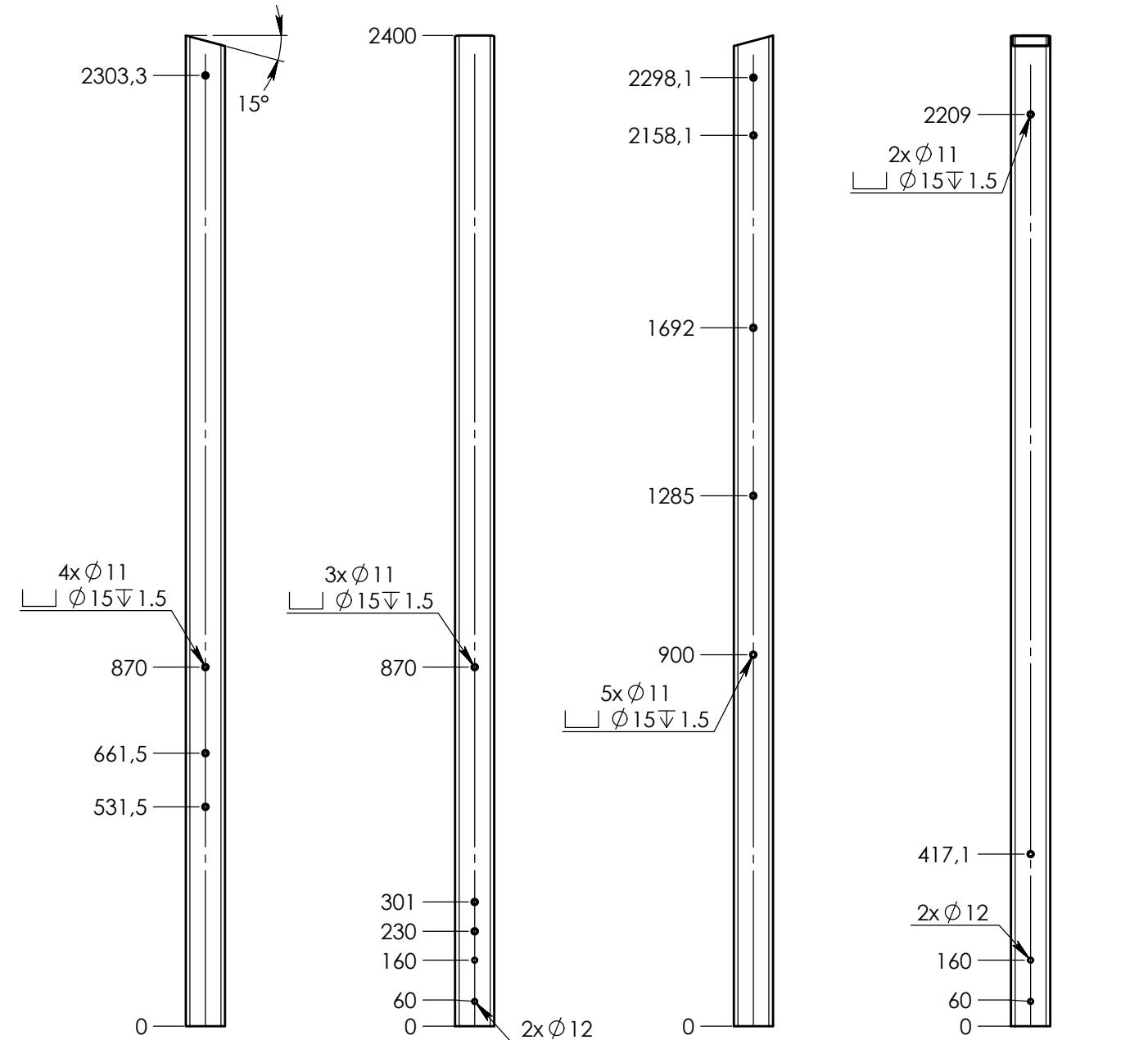
3722-ALU-P11



VUE DE FACE

VUE ARRIERE

3722-ALU-P12

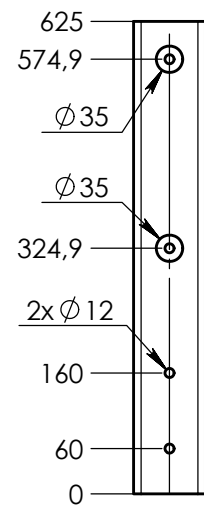


VUE DE FACE

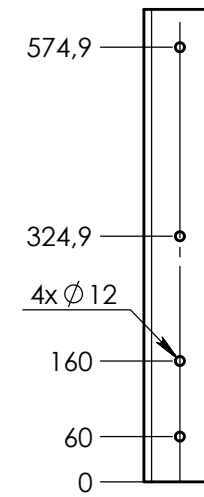
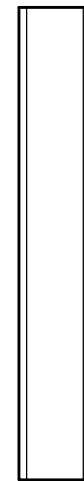
VUE ARRIERE

| | | |
|----------------------------------|---|--|
| Plan: FABRICATION | Désignation: Ma Cabane 3 Tours Filet | IE:00 |
| Dessinateur: TC | Référence: Détail des poteaux | A3 Ech: 1/ |
| Date création: 29/08/2013 | Ensemble: 3722-ALU | transalp jeux & équipements sportifs urbains |
| Matière: xxx | Gamme: BIBOU STRUCTURES | |
| Couleur: xxx | TRANSALP Tel.:0476647518 Fax :0476647979 Quartier de la gare 38470 L'ALBENC | |

3722-ALU-P13



VUE DE FACE

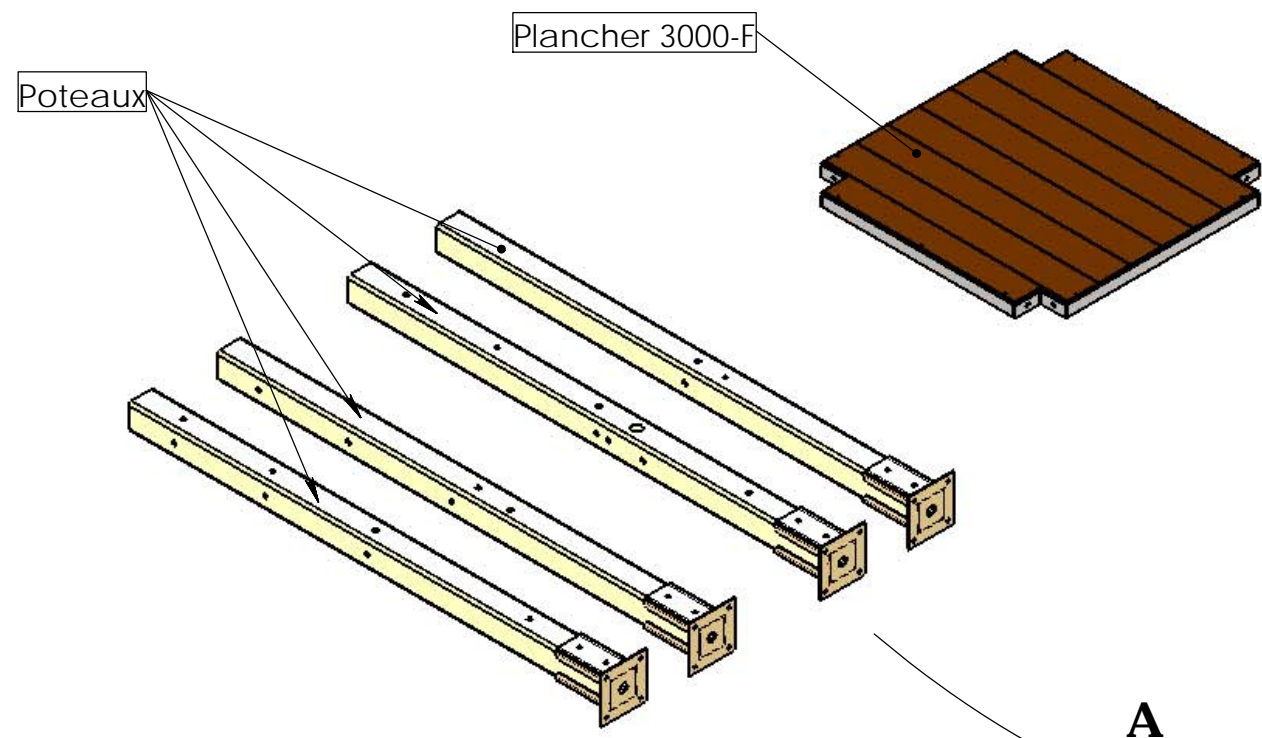


VUE ARRIERE

| | | | |
|--------------|--|---|---|
| | Plan: FABRICATION | Désignation: Ma Cabane 3 Tours Filet | IE:00 A3 Ech: 1/ |
| | Dessinateur: TC | Référence: Détail des poteaux | |
| Matière: xxx | Date création: 29/08/2013 | Ensemble: 3722-ALU | transalp <small>jeux & équipements sportifs urbains</small> |
| Couleur: xxx | TRANSALP Tel.:0476647518 Fax :0476647979 Quartier de la gare 38470 L'ALBENC | Gamme: BIBOU STRUCTURES | |

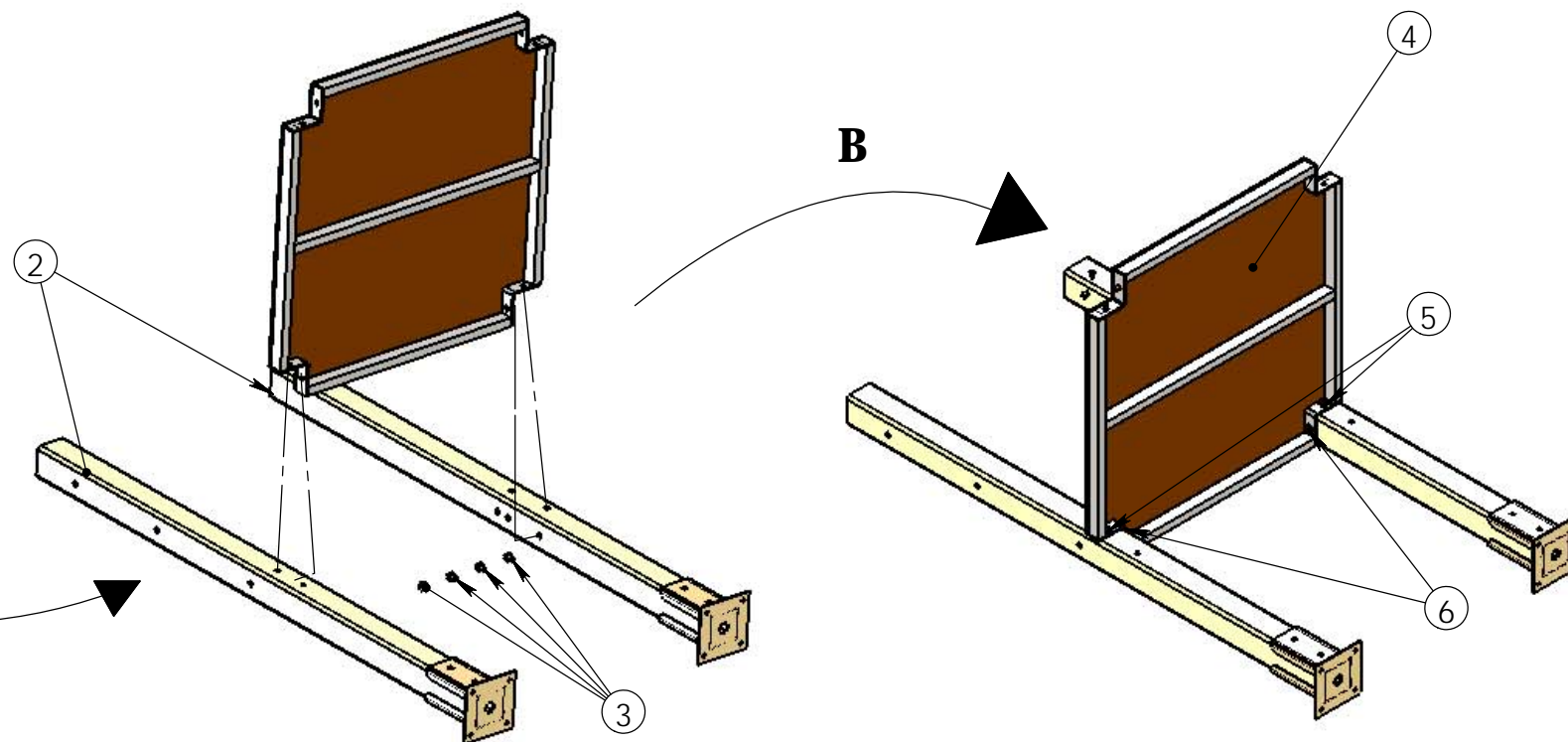
Instructions de montage :

1. Identifier le plancher et les poteaux de celui-ci (voir doc. plan : référence des poteaux)



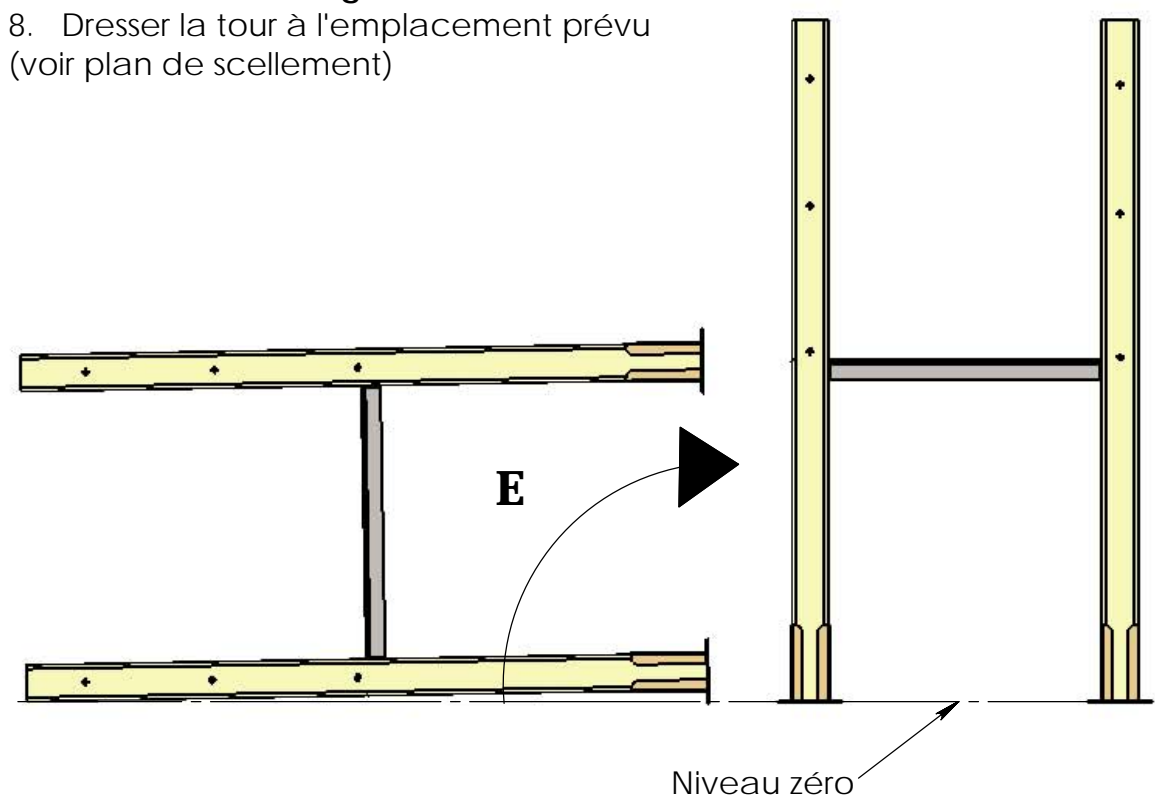
Instructions de montage :

2. Placer 2 poteaux au sol (ATTENTION à l'orientation de ceux-ci et aux autres éléments qui viendront se greffer dessus -voir plans avec références des pièces-)
3. Préparer 4 TBHC 8x30 + 4 rondelles 8x25.
4. Placer ensuite le plancher à la perpendiculaire des poteaux.
5. Visser ensuite une TBHC + rondelle sur chaque poteau, faire une amorce de serrage.
6. Visser ensuite les 2 autres vis + rondelles, faire une amorce de serrage.



Instructions de montage :

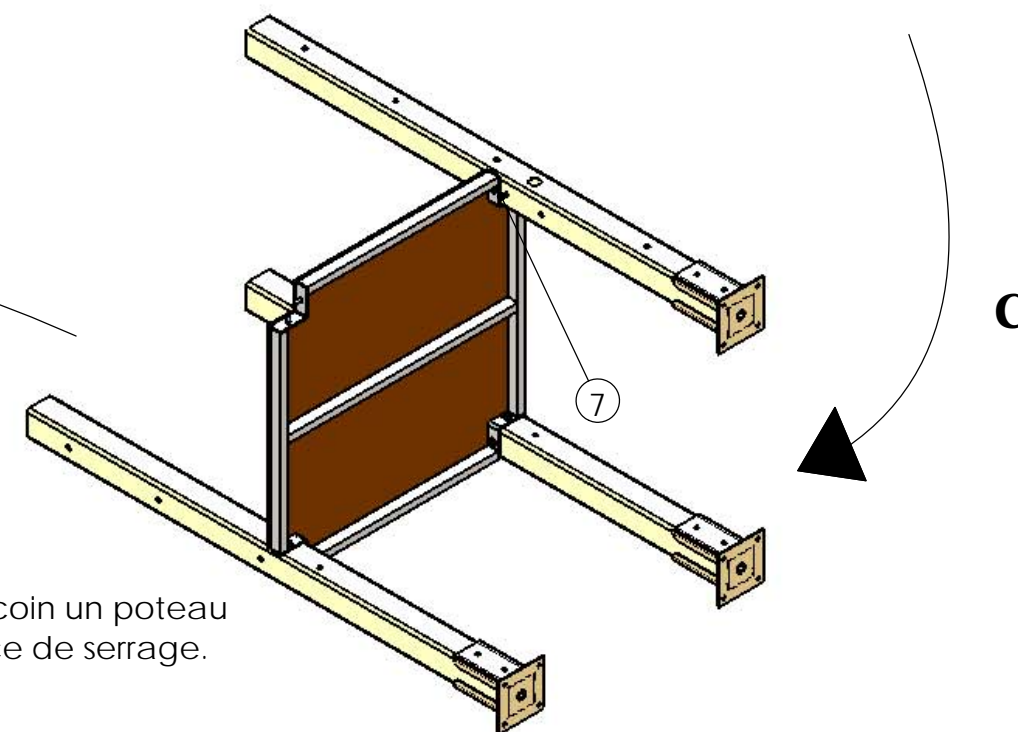
8. Dresser la tour à l'emplacement prévu (voir plan de scellement)



D

Instructions de montage :

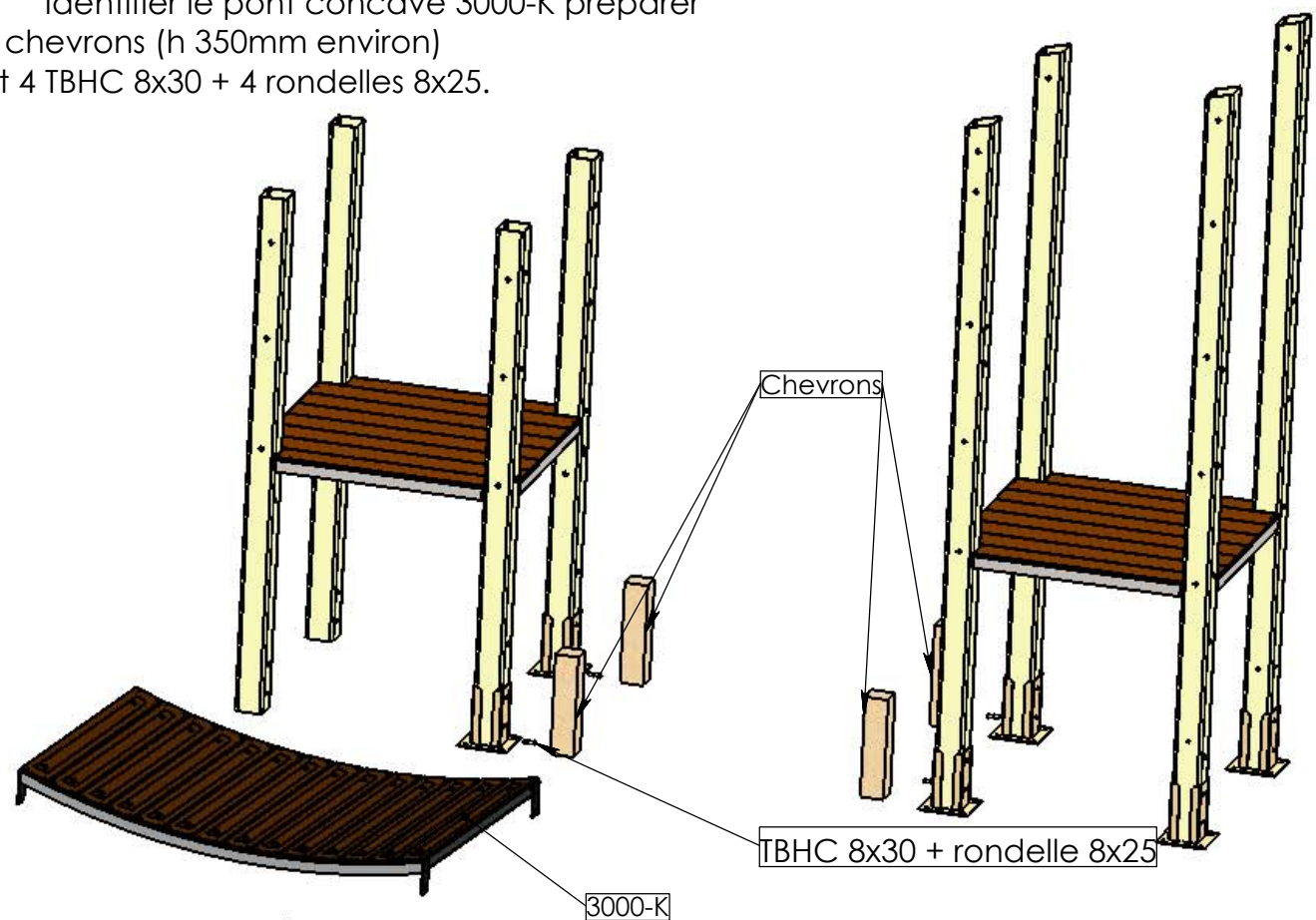
7. Placer ensuite à chaque coin un poteau et sa visserie, faire une amorce de serrage.



| REV. | DESCRIPTION | | DATE | Dessinateur |
|------|-------------------|--|--------------------------|-------------|
| | Plan: FABRICATION | Désignation: Instructions de montage | IE:00 | |
| | Dessinateur: L.E. | Référence: 3000-F | A3 | Ech: 1/ |
| | Matière: xxx | Date création: 17/06/2015 | Ensemble: Montage 3000-F | |
| | Couleur: xxx | TRANSALP Tel.:0476647518 Fax :0476647979 Quartier de la gare 38470 L'ALBENC | Gamme: Bibou structure | |

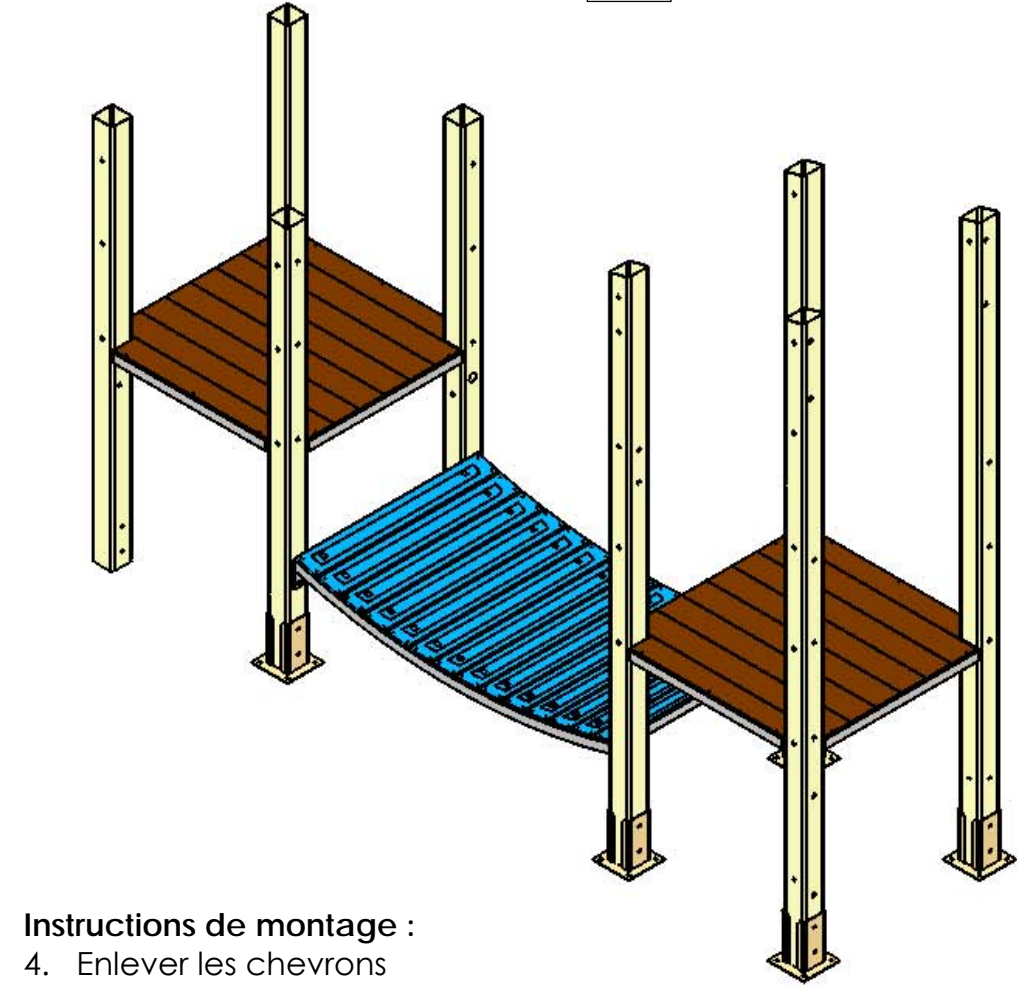
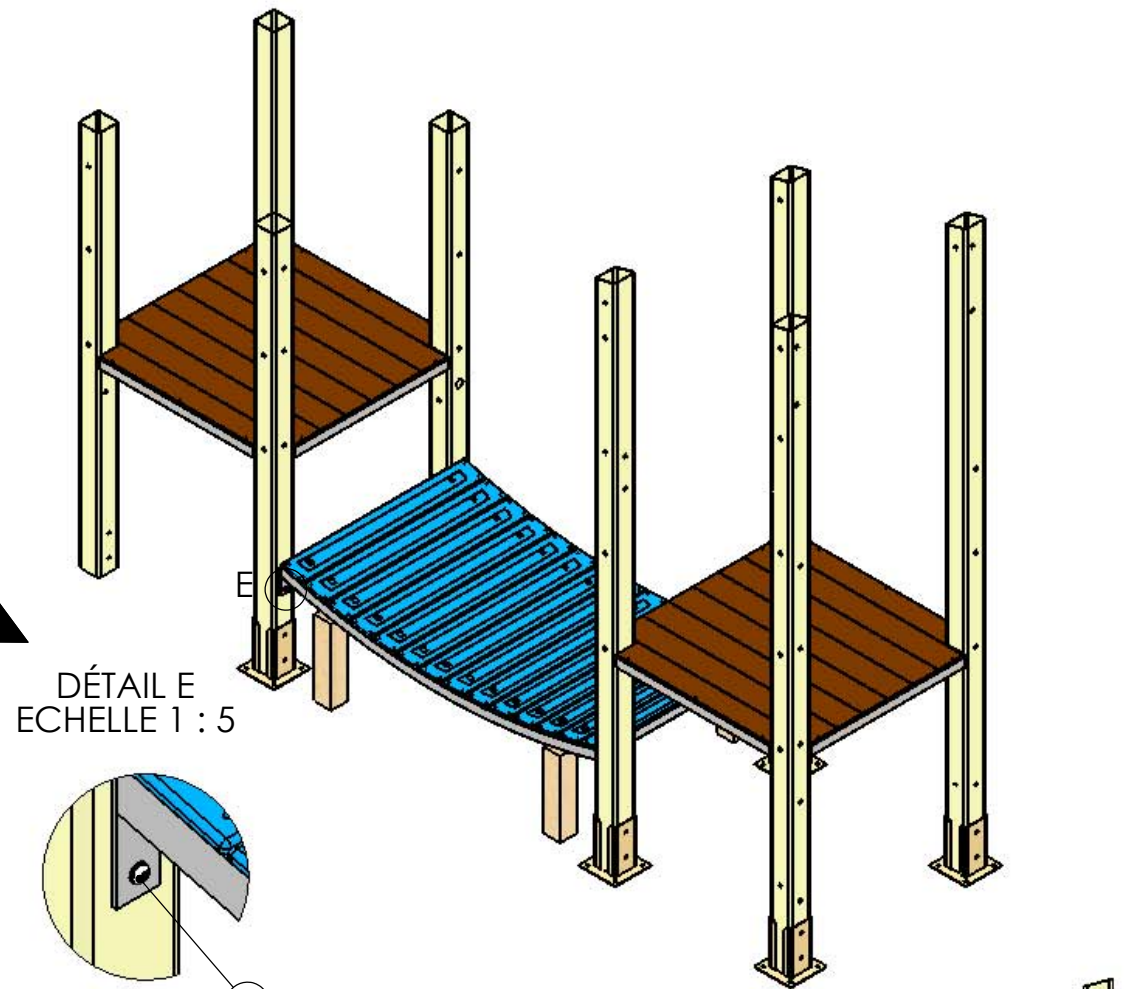
Instructions de montage :

1. Identifier le pont concave 3000-K préparer 4 chevrons (h 350mm environ) et 4 TBHC 8x30 + 4 rondelles 8x25.



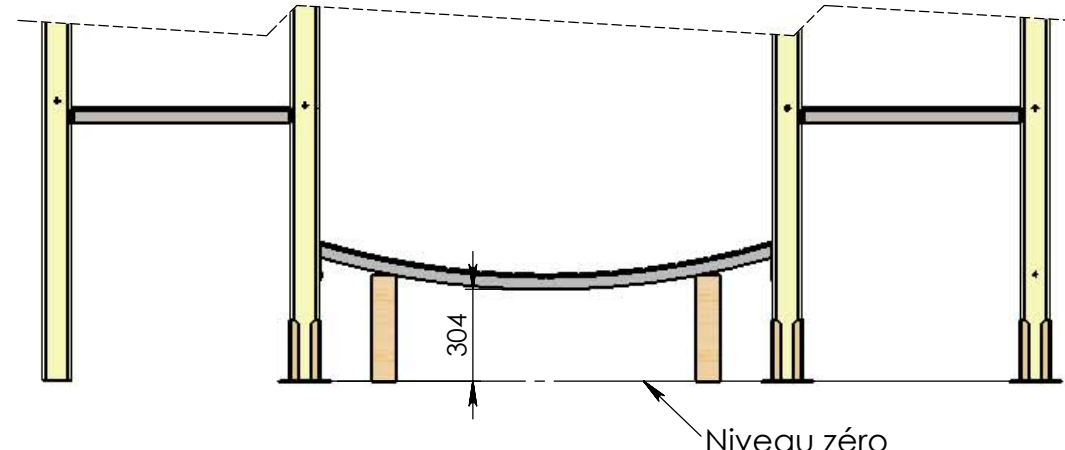
Instructions de montage :

2. Placer le pont entre les deux tours.
3. Visser ensuite une TBHC + rondelle sur chaque poteau, faire une amorce de serrage



Instructions de montage :

4. Enlever les chevrons

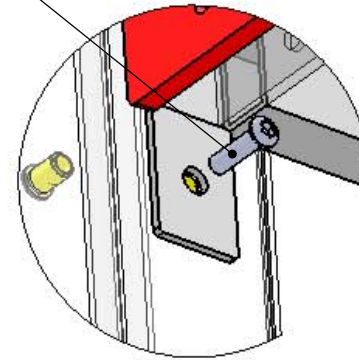


| REV. | DESCRIPTION | | DATE | Dessinateur |
|--------------|--|--------------|------------------------|-----------------|
| Plan: | FABRICATION | Désignation: | Intructions de montage | IE:00 |
| Dessinateur: | L.E. | Référence: | 3000-K | A3 Ech: 1/ |
| Matière: xxx | Date création: | 18/06/2015 | Ensemble: | Montage 3000-K |
| Couleur: xxx | TRANSALP Tel.:0476647518 Fax :0476647979 Quartier de la gare 38470 L'ALBENC | | Gamme: | Bibou structure |



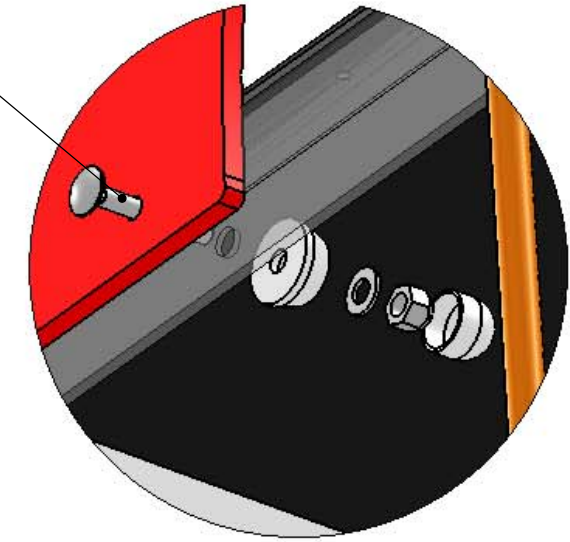
DÉTAIL A ECHELLE 1 : 3

TBHC 8x30



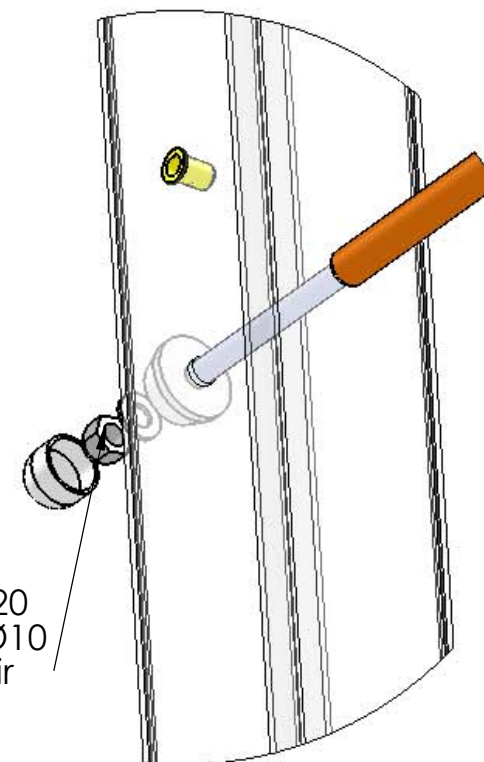
DÉTAIL B ECHELLE 1 : 3

- TRCC 8x50
- rondelle 8x25
- écrou frein Ø8
- bouchon noir

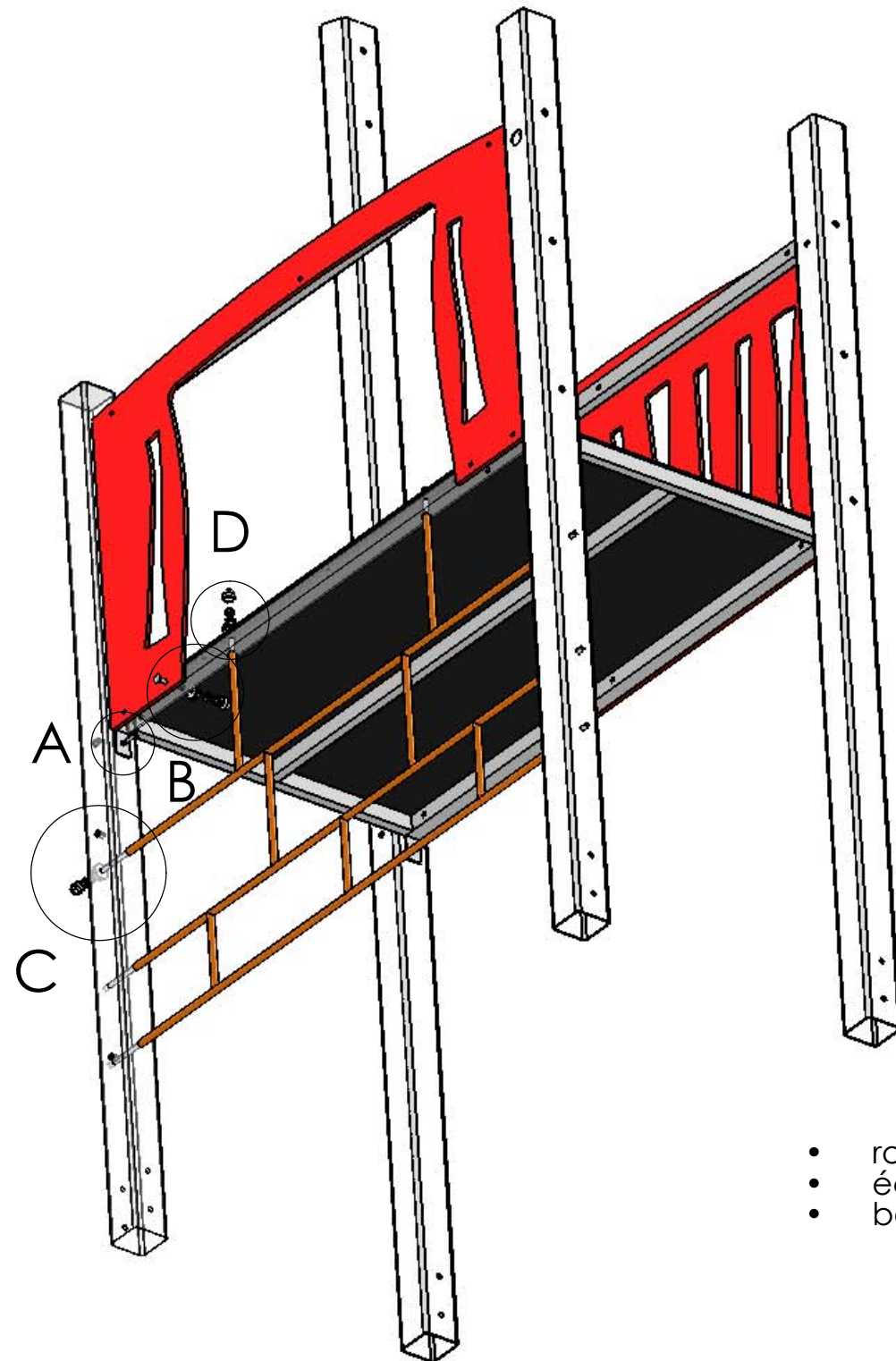
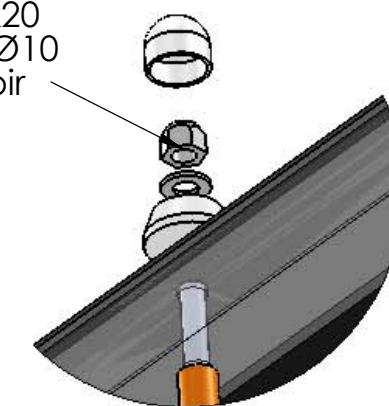


DÉTAIL C ECHELLE 1 : 3


- rondelle 10x20
- écrou frein Ø10
- bouchon noir



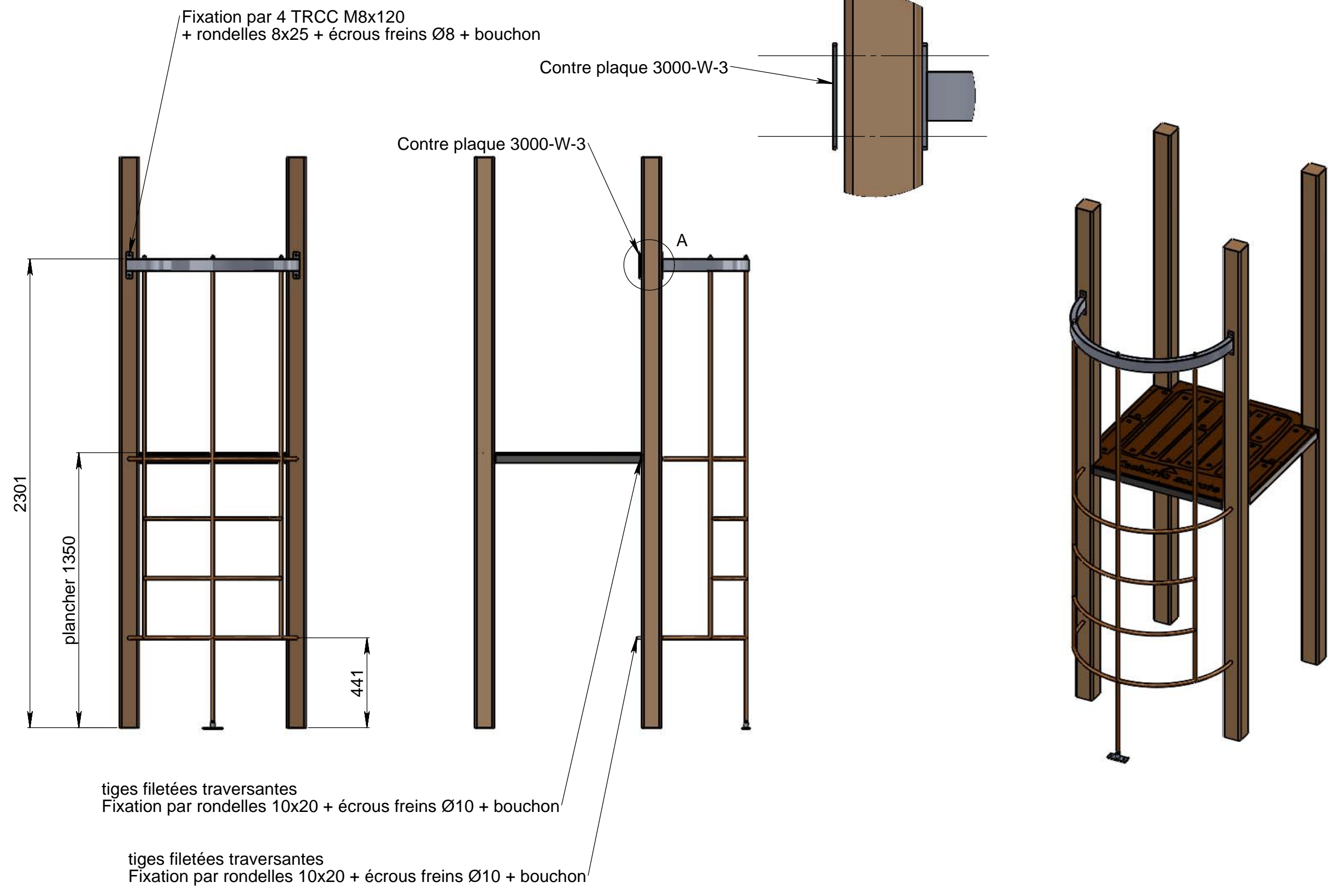
DÉTAIL D ECHELLE 1 : 3




- rondelle 10x20
- écrou frein Ø10
- bouchon noir

| | | |
|--|--|--|
| Plan: FABRICATION | Désignation: Montage passerelle et filet | IE: 00 |
| Dessinateur: L.E. | Référence: 3410-C | A3 Ech: 1/ |
| Date: 08-02-2012 | Ensemble: XXX |  jeux & équipements sportifs urbains |
| TRANSALP Tel.:0476647518 Fax :0476647979 Quartier de la gare 38470 L'ALBENC | Gamme: Bibou structures | |

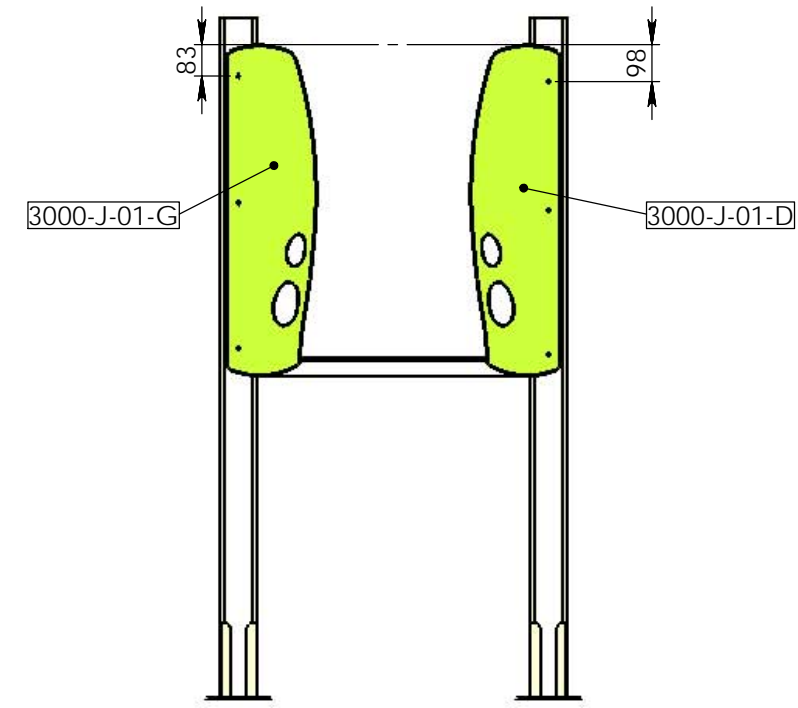
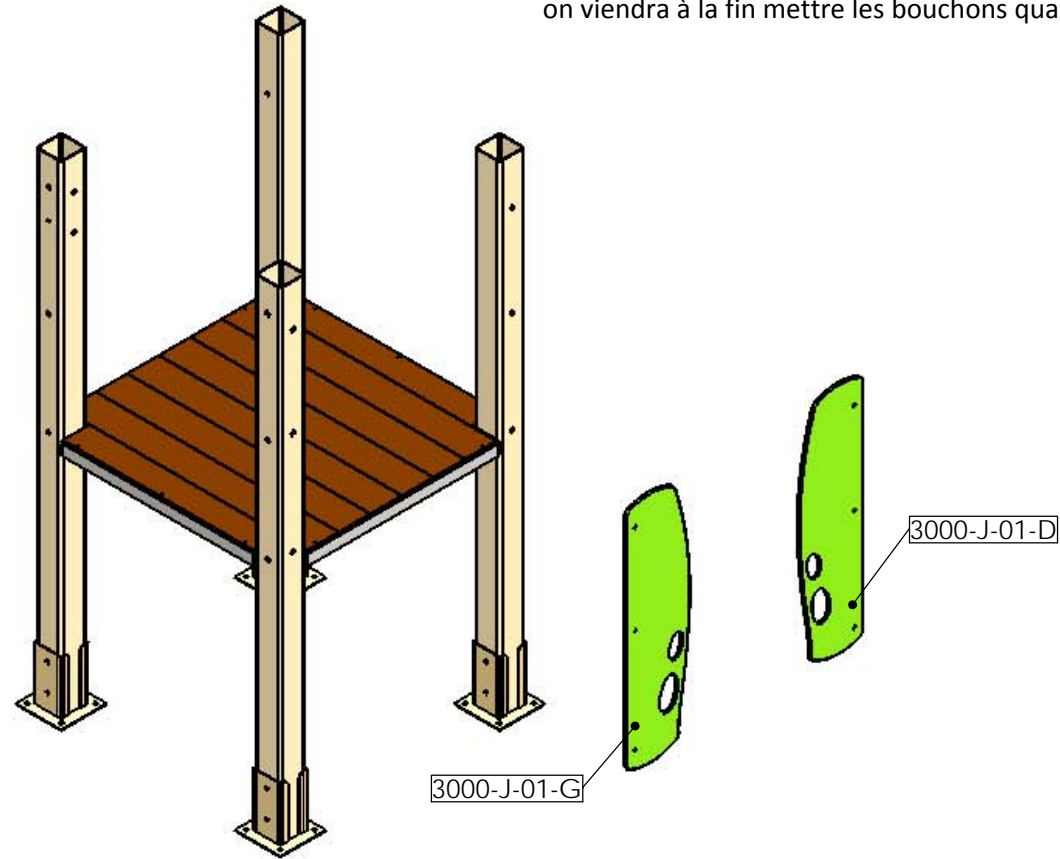
DÉTAIL A
ECHELLE 1 : 5



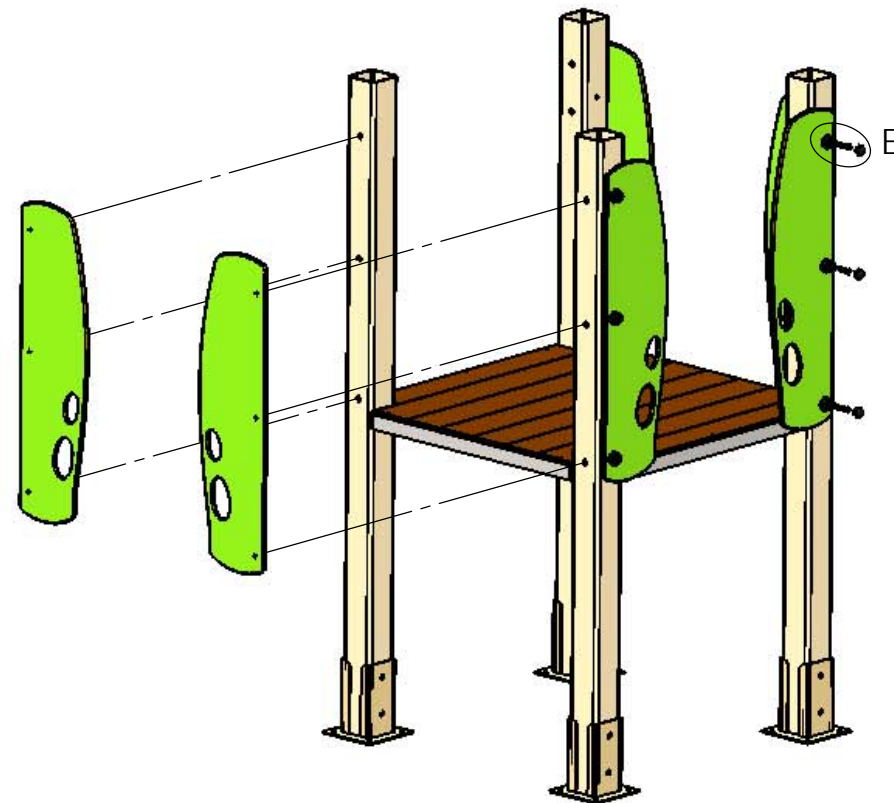
| | | | |
|--------------|--|---|--|
| Matière: xxx | Plan: MONTAGE | Désignation: FILET VOUTE 1.35m 4 à 10 ans | IE:00 |
| | Dessinateur: L.E. | Référence: 3000-W-410 | A3 Ech: 1/ |
| Couleur: XXX | Date: 20/10/2014 | Ensemble: XXX |  jeux & équipements sportifs urbains |
| | TRANSALP Tel.:0476647518 Fax :0476647979 Quartier de la gare 38470 L'ALBENC | Gamme: Bibou structure | |

Instruction de montage :

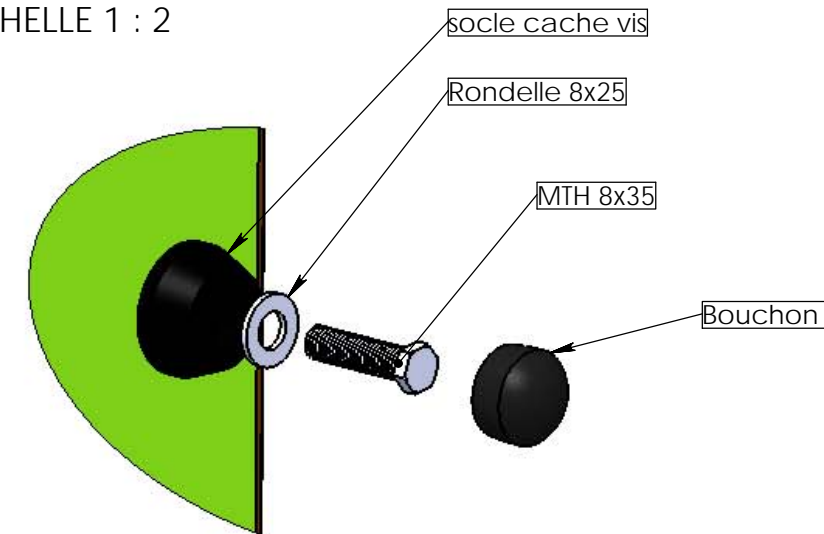
1. Repérer sur la tour, l'emplacement des HPL sécurité.
2. Identifier les HPL, ATTENTION ceux-ci vont par paires, bien repérer le HPL gauche et le HPL droit.
3. Préparer la visserie soit : 6 socles cache vis, 6 rondelles 8x25 et 6 MTH 8x35 pour une paire de HPL, faire une amorce de serrage, on viendra à la fin mettre les bouchons quand la structure sera montée et vissés.



Vue de face

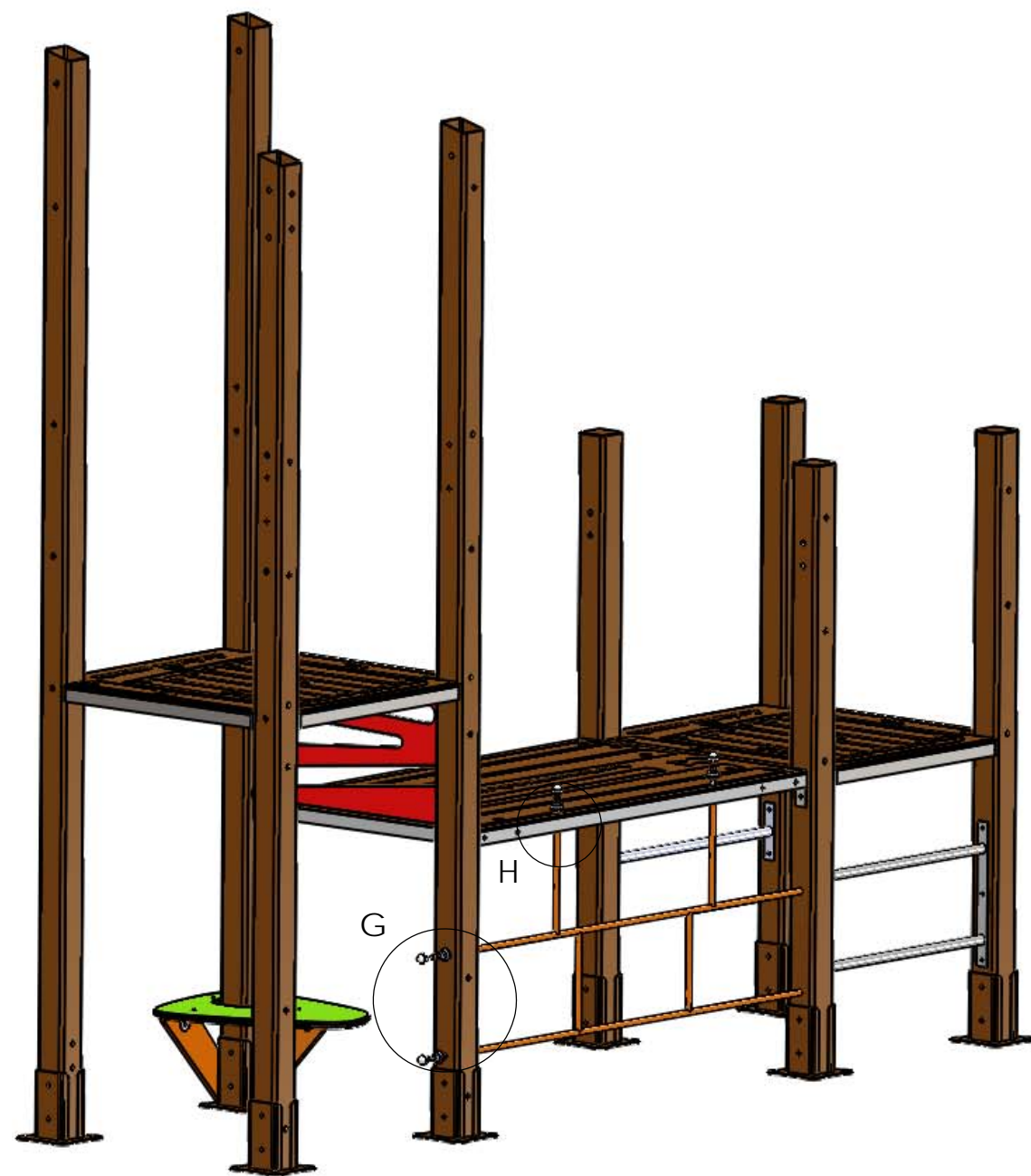


DÉTAIL E
ECHELLE 1 : 2

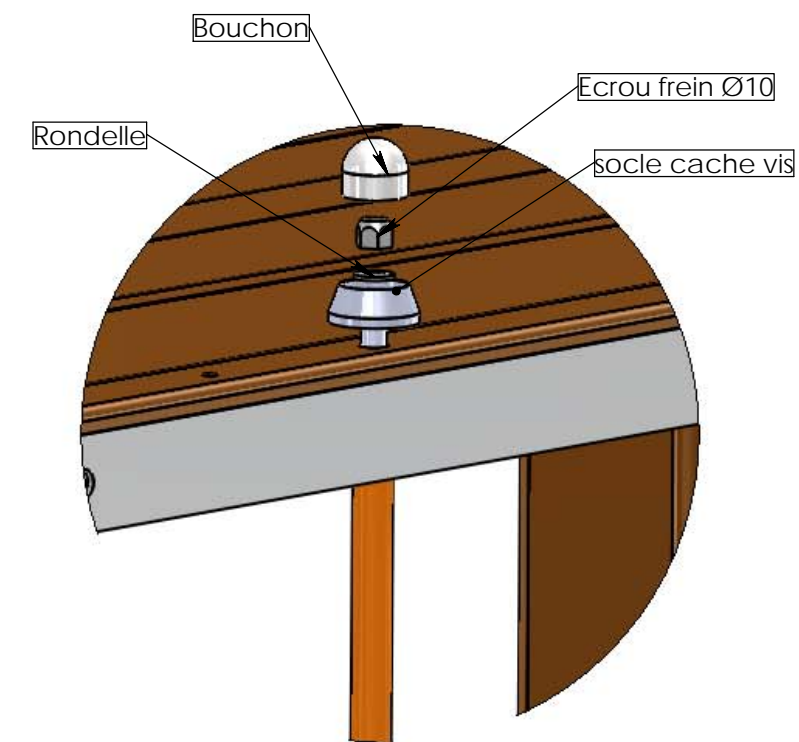
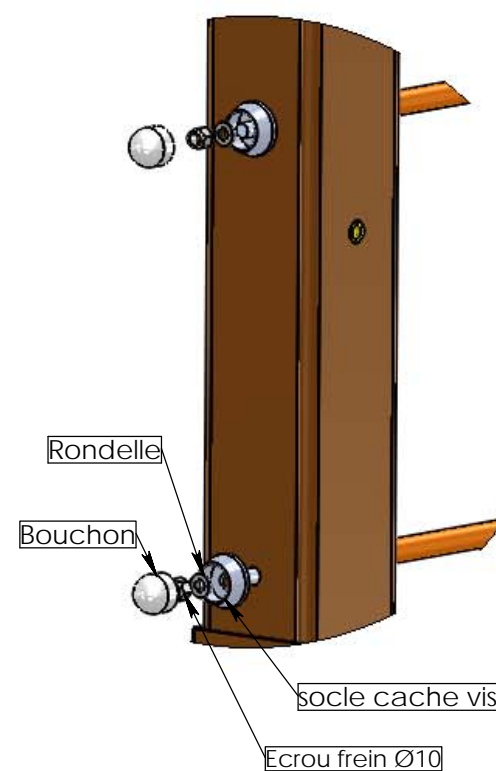


Matière: xxx
Couleur: xxx


| REV. | DESCRIPTION | DATE | Dessinateur |
|------|--|-----------------------------------|-------------|
| | Plan: FABRICATION | Désignation: Montage HPL sécurité | IE:00 |
| | Dessinateur: L.E. | Référence: M3000-J-01 | A3 Ech: 1/ |
| | Date création: 06/07/2015 | Ensemble: M3000-J-01 G et D | |
| | TRANSALP Tel.:0476647518 Fax :0476647979 Quartier de la gare 38470 L'ALBENC | Gamme: Bibou structure | |



DÉTAIL G
ECHELLE 1 : 5



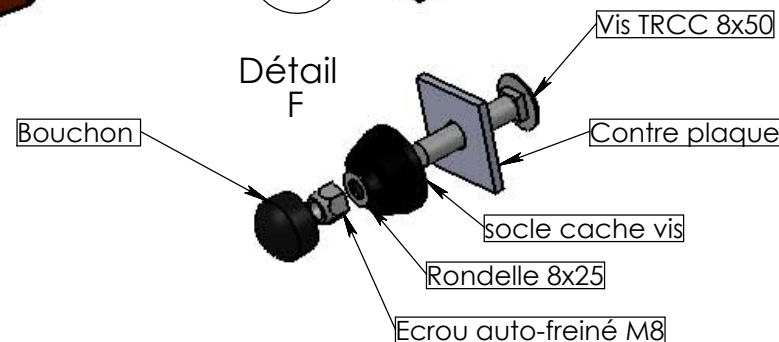
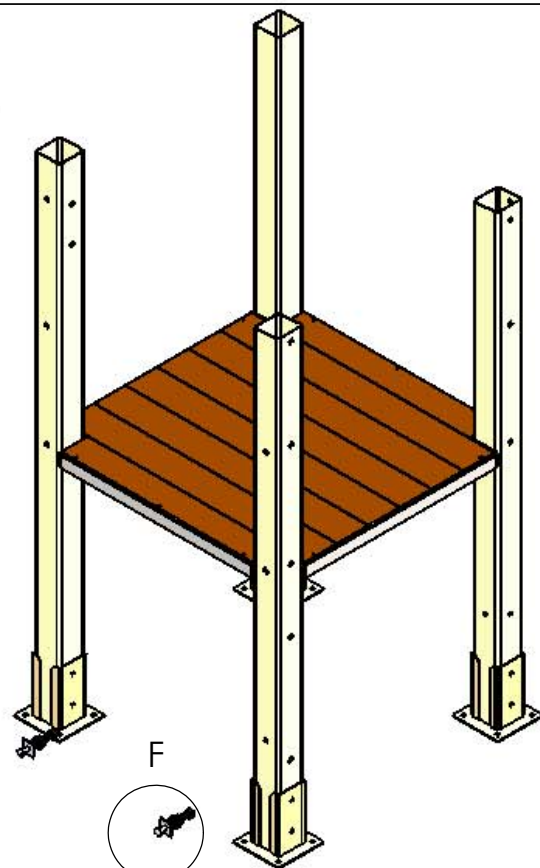
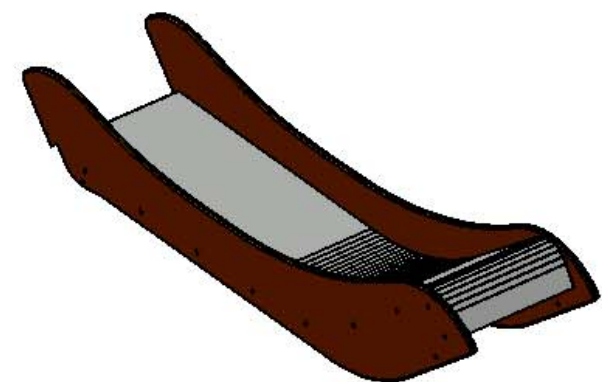
DÉTAIL H
ECHELLE 1 : 3

| | | | |
|--------------|--|-------------------------------------|--|
| | Plan: Montage | Désignation: Montage Filet vertical | IE:00 |
| | Dessinateur: RT | Référence: 3410-B-01 | A3 Ech: - |
| Matière: xxx | Date création: 17/03/2014 | Ensemble: - |  jeux & équipements sportifs urbains |
| Couleur: xxx | TRANSALP Tel.:0476647518 Fax :0476647979 179, route de Faverge 38470 L'ALBENC | Gamme: Bibou structure | |

Instructions de montage :

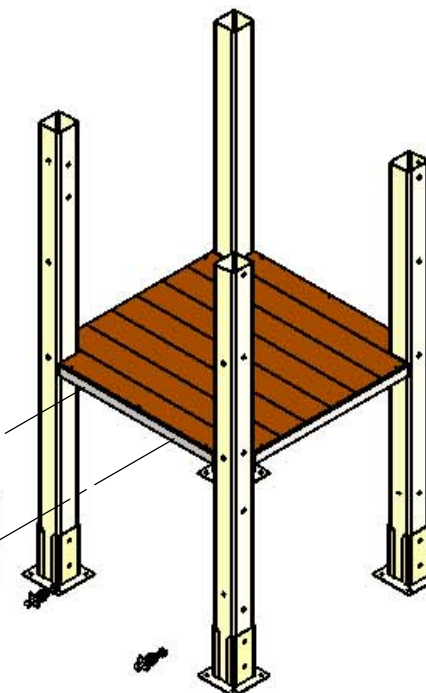
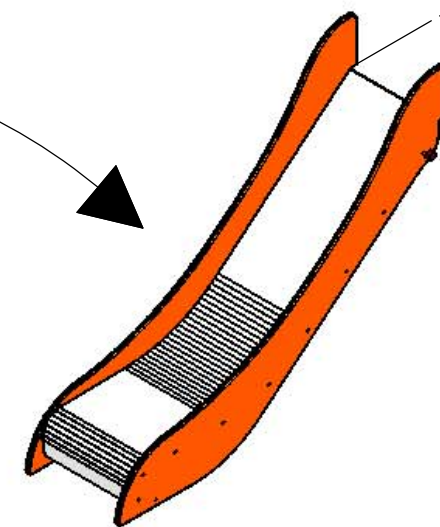
1. Identifier le toboggan 96940 (H 0.90m) et préparer la visserie, soit :

- 2 TRCC 8x50
- 2 contres plaques
- 2 rondelles 8x25
- 2 écrous freins Ø8
- 2 socle cache vis
- 2 bouchons

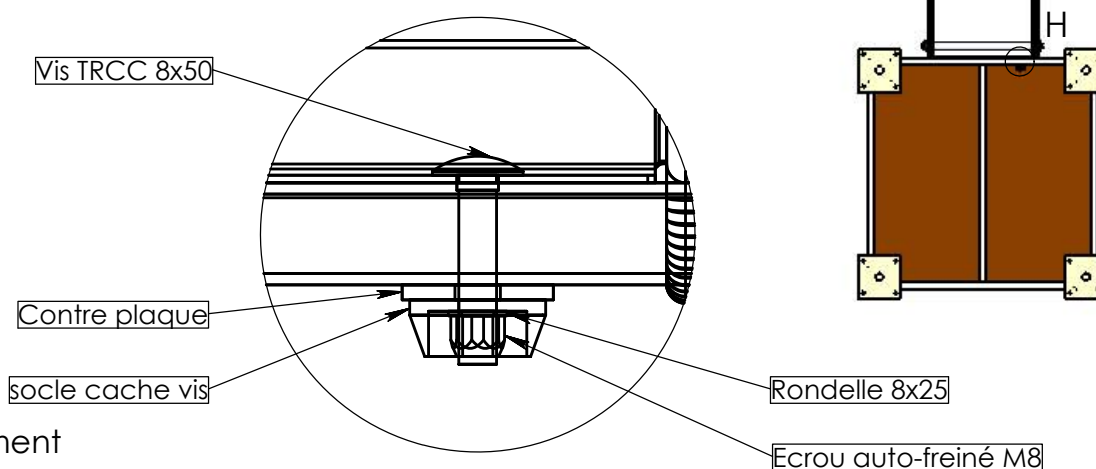


Instructions de montage :

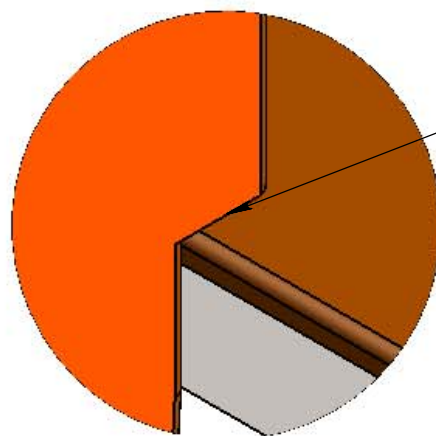
2. Présenter le toboggan face au plancher pré percer pour le toboggan.
3. Insérer ensuite les TRCC, puis les contres plaques socles cache vis, rondelles, écrous, faire un amorce de serrage, ne pas mettre le bouchon, celui-ci viendra se mettre quand l'ensemble de la structure sera montée.



DÉTAIL H
ECHELLE 1 : 2



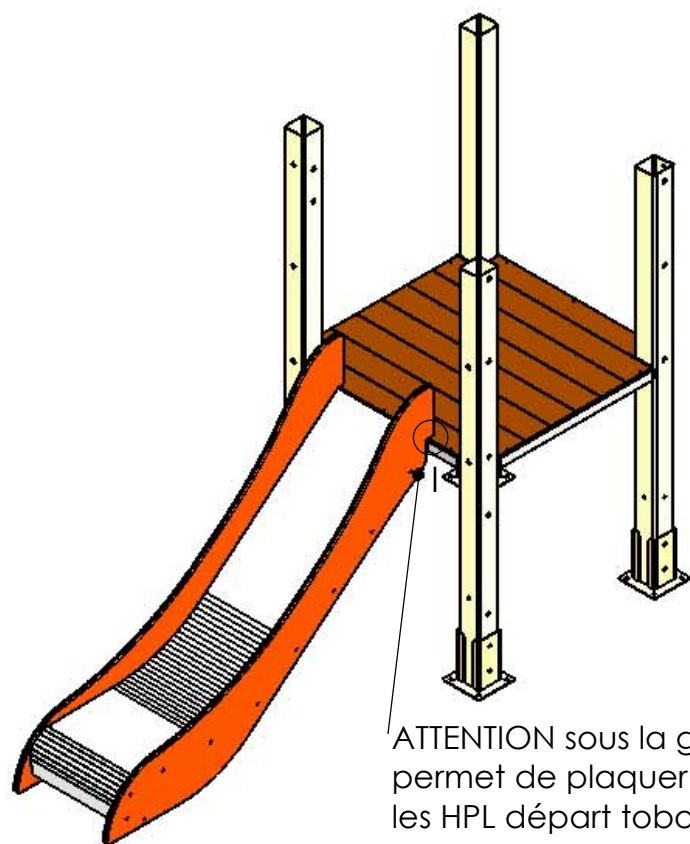
DÉTAIL I
ECHELLE 1 : 2



ATTENTION :
le toboggan doit parfaitement plaquer contre le plancher, pour éviter un coincement de cordon

Identique pour les réf:
- 96950
- 96980

ATTENTION sous la glissière il y a une barre, celle-ci permet de plaquer les flancs du toboggan contre les HPL départ toboggan 3000-J-02



| REV. | DESCRIPTION | | DATE | Dessinateur |
|------|-------------------|--|-------------------------|-------------|
| | Plan: FABRICATION | Désignation: Intructions de montage | IE:00 | |
| | Dessinateur: L.E. | Référence: 96940 sur 3000-F | A3 | Ech: 1/ |
| | Matière: xxx | Date création: 18/06/2015 | Ensemble: Montage 96940 | |
| | Couleur: xxx | TRANSALP Tel.:0476647518 Fax :0476647979 Quartier de la gare 38470 L'ALBENC | Gamme: Bibou structure | |

Couleurs non contractuelles


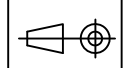
Poteau ALU

Plancher
Pirates

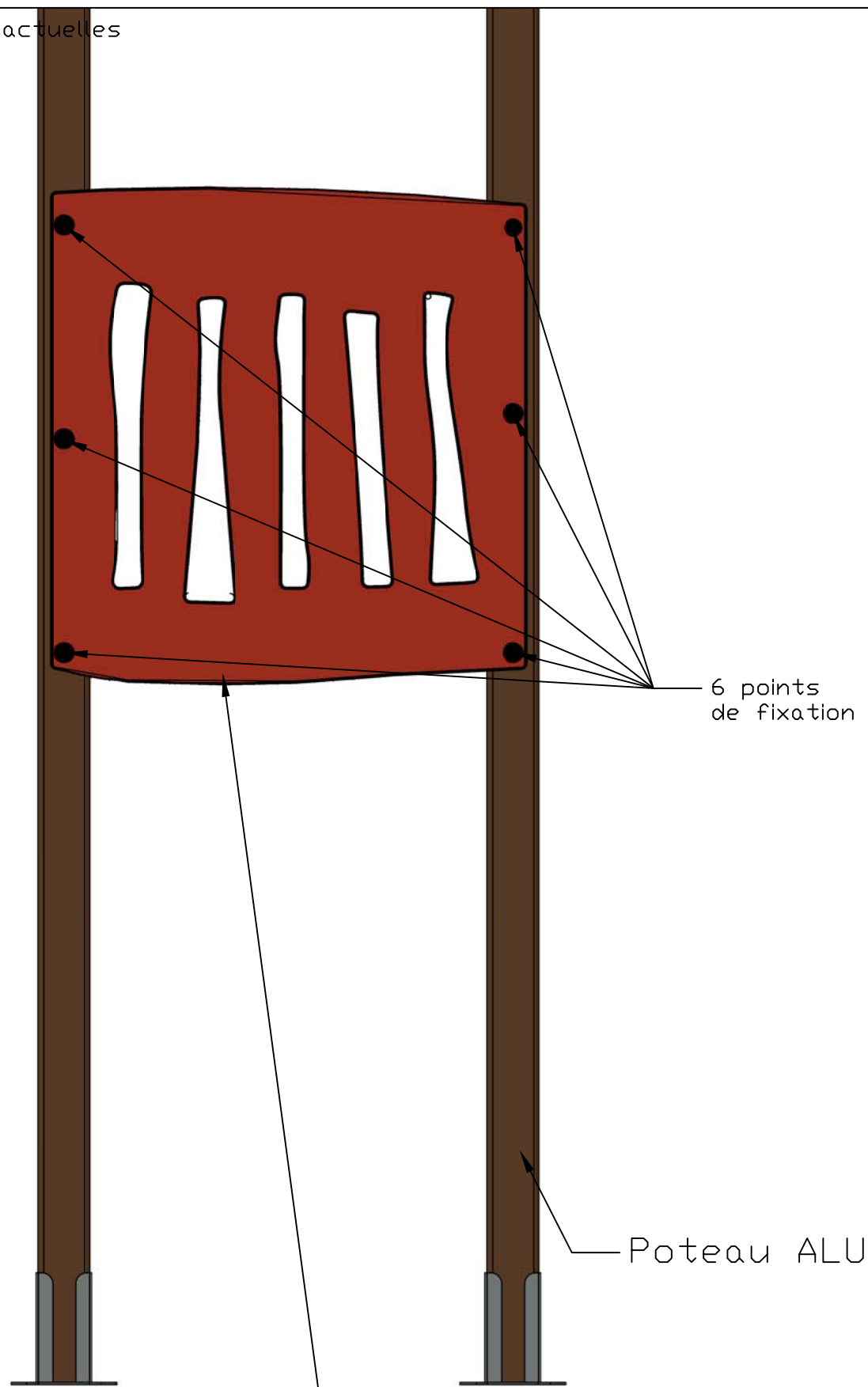
Poteau ALU

Echelle 3000-y-410

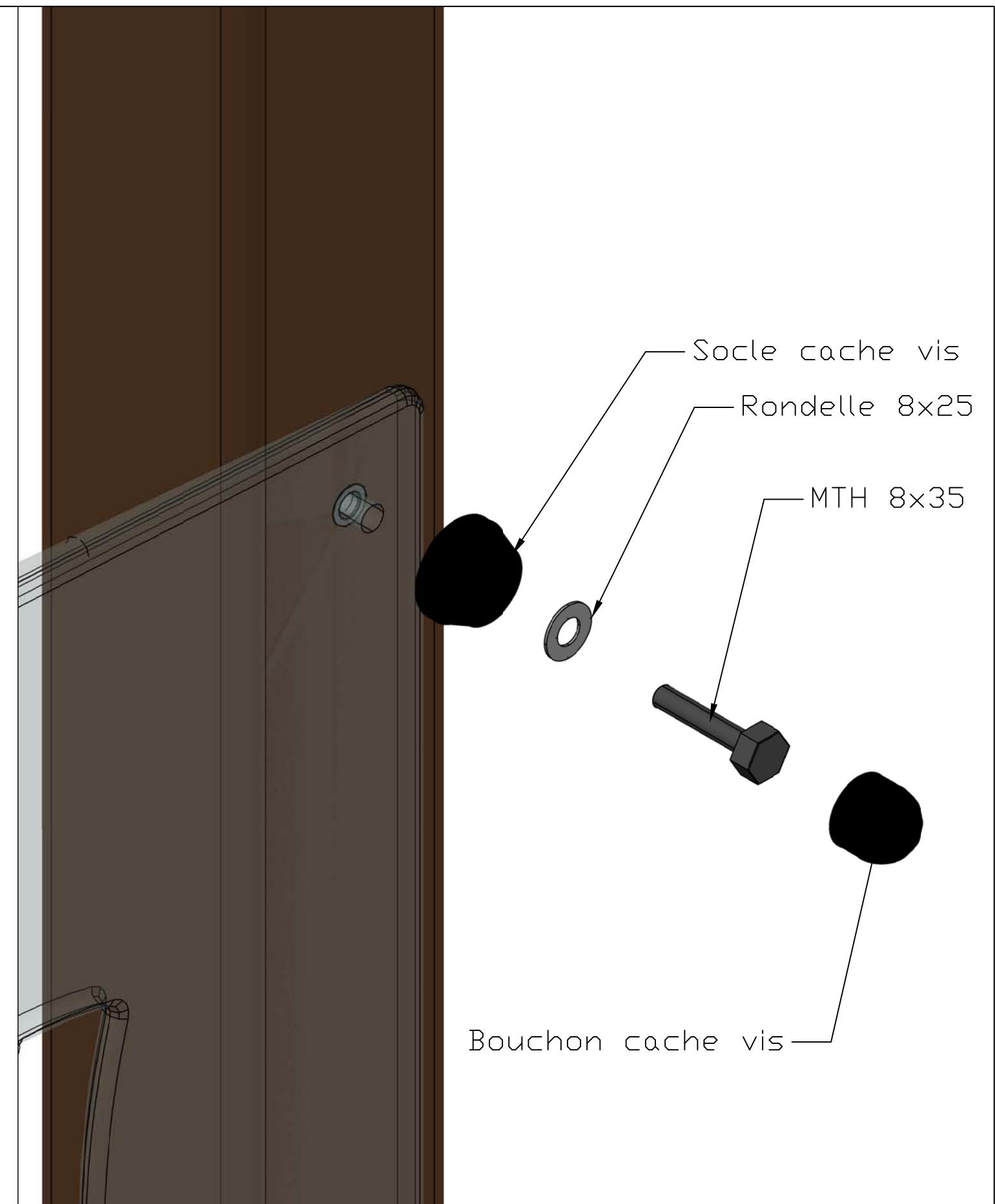
Vis TBHC Ø8x30 et rondelles 8x25
sur 4 points d'ancrages

| | | | | | | | | | | | | |
|---|--------------|------------------|---|------|---|---|---------------------------------|------|------------|---|---|--|
| - | Date | - | - | Date | - | Matière | Designation. | Ech. | - | - | - |  jeux & équipements sportifs urbains Quartier de la gare 38470 L'Albenc - France Tel 04 76 64 75 18 Fax 04 76 64 79 79 www.transalp.fr info@transalp.fr |
| - | Date | - | - | Date | - |  | Gamme. | Page | - | - | - | |
| - | Date | Dessiné par L.E. | - | Date | - | | plan Montage échelle 3 barreaux | Ref. | 3000-Y-410 | | | |
| - | 08 août 2014 | Validé par: | - | - | - | | | | | | | |

Couleurs non contractuelles



Barrière HPL 3000-Q-01



| | | | | | | | | | | | |
|---|----------|------------------|---|------|---|---------|------------------------|------|-----------|---|---|
| - | Date | - | - | Date | - | Matière | Designation. | Ech. | - | - | - |
| - | - | - | - | - | - | Groupe | Instruction de montage | - | - | - | - |
| - | Date | - | - | Date | - | | Gamme. | Page | - | - | - |
| - | - | - | - | - | - | | Bibou Structure | / | - | - | - |
| - | Date | Dessiné par L.E. | - | Date | - | plan. | Barrière HPL | Ref. | 3000-Q-01 | | |
| - | 15/12/10 | Validé par: | - | - | - | | | | | | |

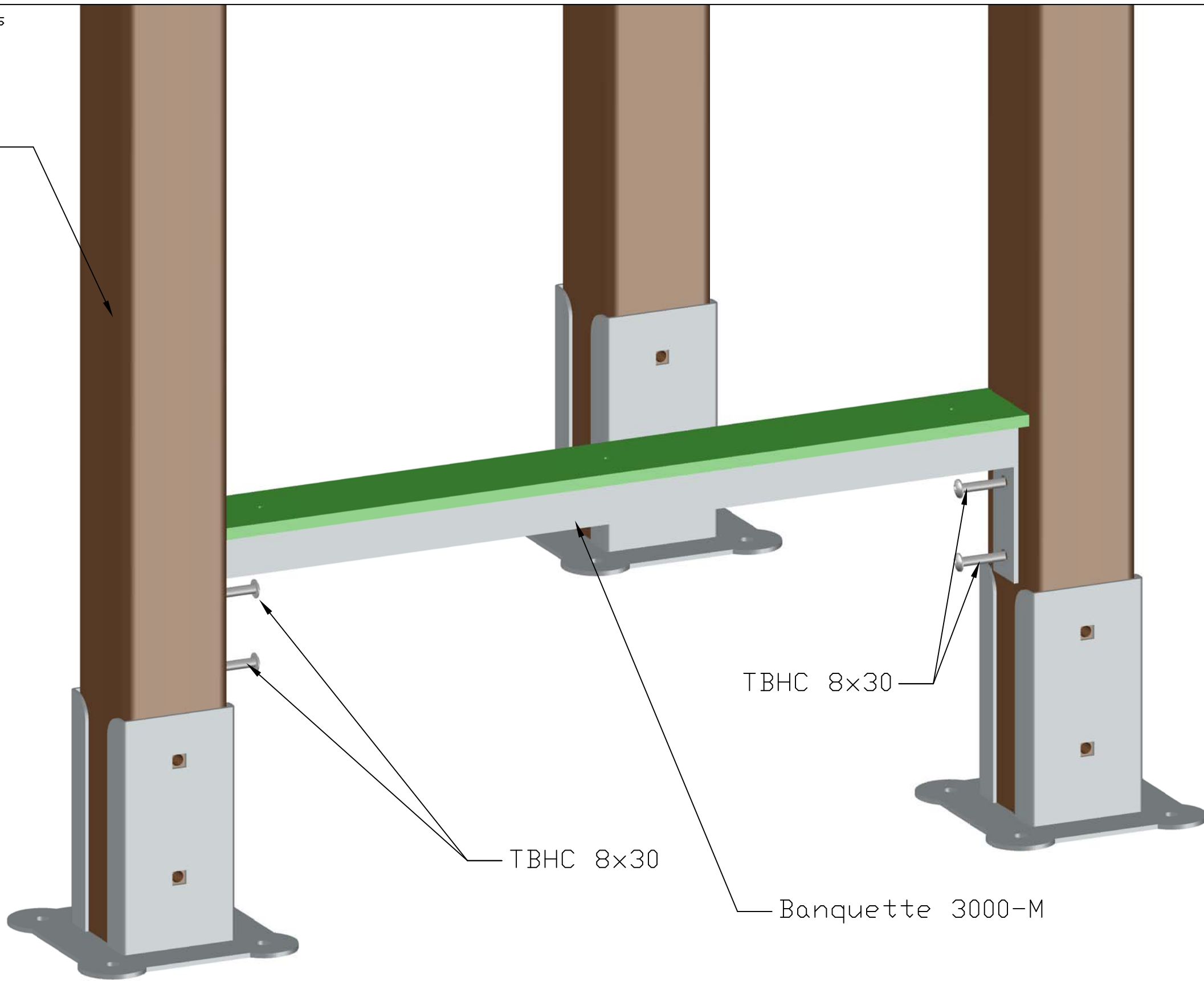
transalp
jeux & équipements sportifs urbains

Quartier de la gare
38470 L'Albenc - France
www.transalp.fr
info@transalp.fr

Tel 04 76 64 75 18
Fax 04 76 64 79 79

Couleurs non contractuelles


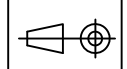
Poteau ALU



TBHC 8x30

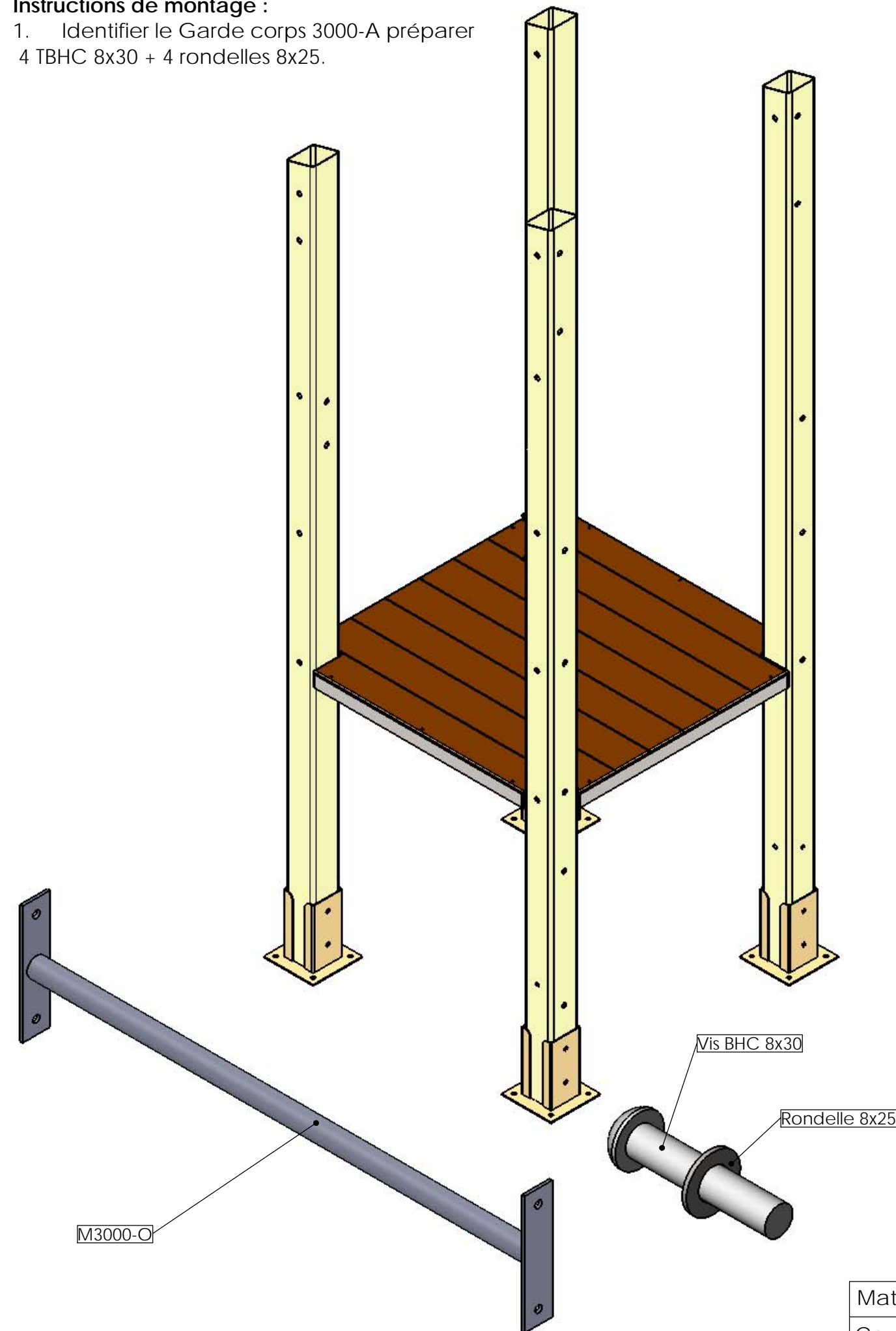
TBHC 8x30

Banquette 3000-M

| | | | | | | | | | | | | |
|---|----------|------------------|---|------|---|---|-------------------|------|--------|---|---|---|
| - | Date | - | - | Date | - | Matière | Designation. | Ech. | - | - | - |  jeux & équipements sportifs urbains Quartier de la gare 38470 L'Albenc - France Tel 04 76 64 75 18 Fax 04 76 64 79 79 www.transalp.fr info@transalp.fr |
| - | Date | - | - | Date | - |  | Gamme. | Page | - | - | - | |
| - | Date | Dessiné par L.E. | - | Date | - | | plan. | Ref. | 3000-M | | | |
| | 13/07/11 | Validé par: | | | | | Montage banquette | | | | | |

Instructions de montage :

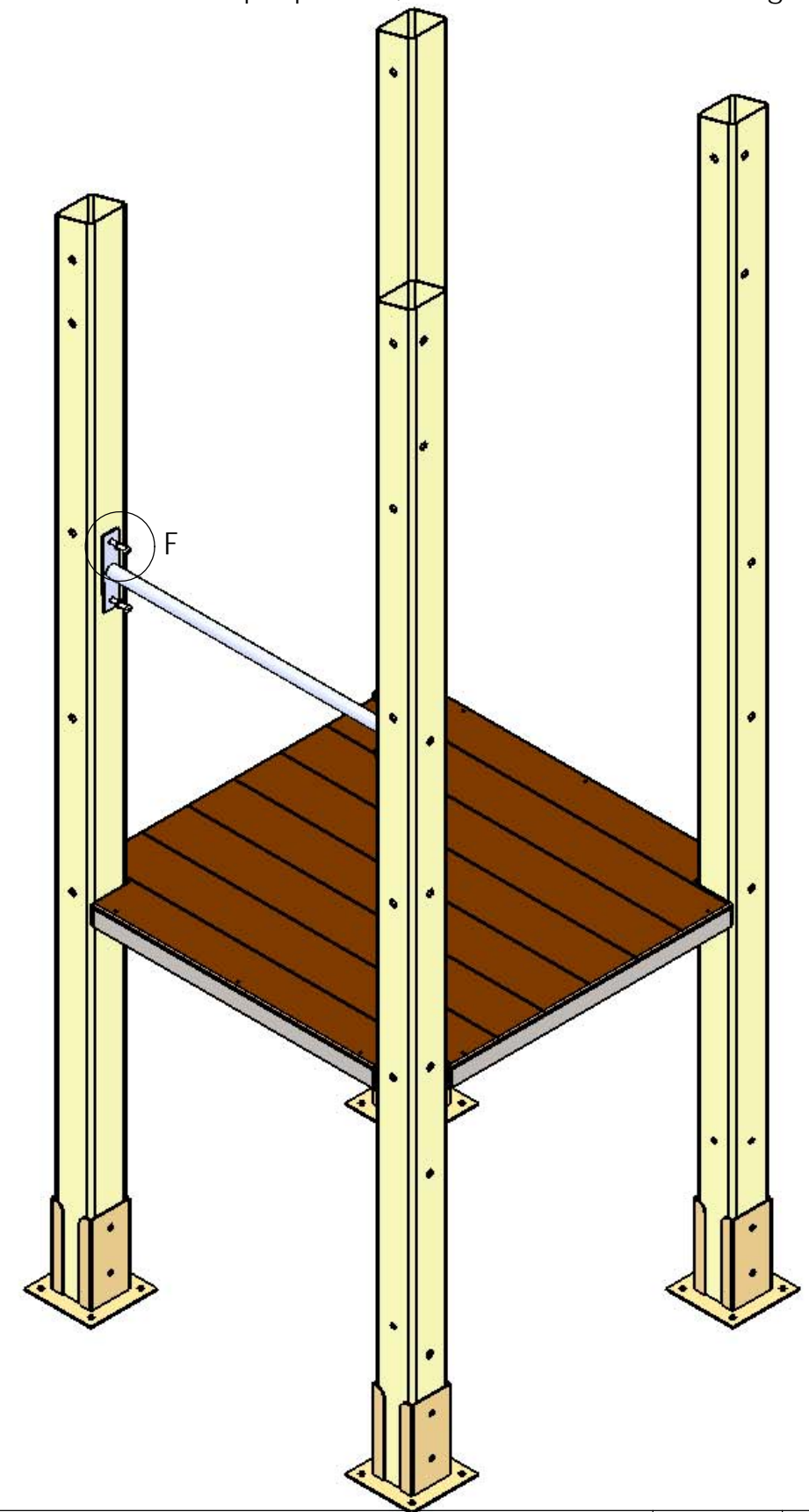
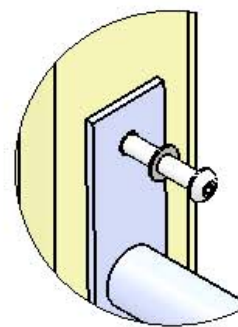
1. Identifier le Garde corps 3000-A préparer 4 TBHC 8x30 + 4 rondelles 8x25.



Instructions de montage :

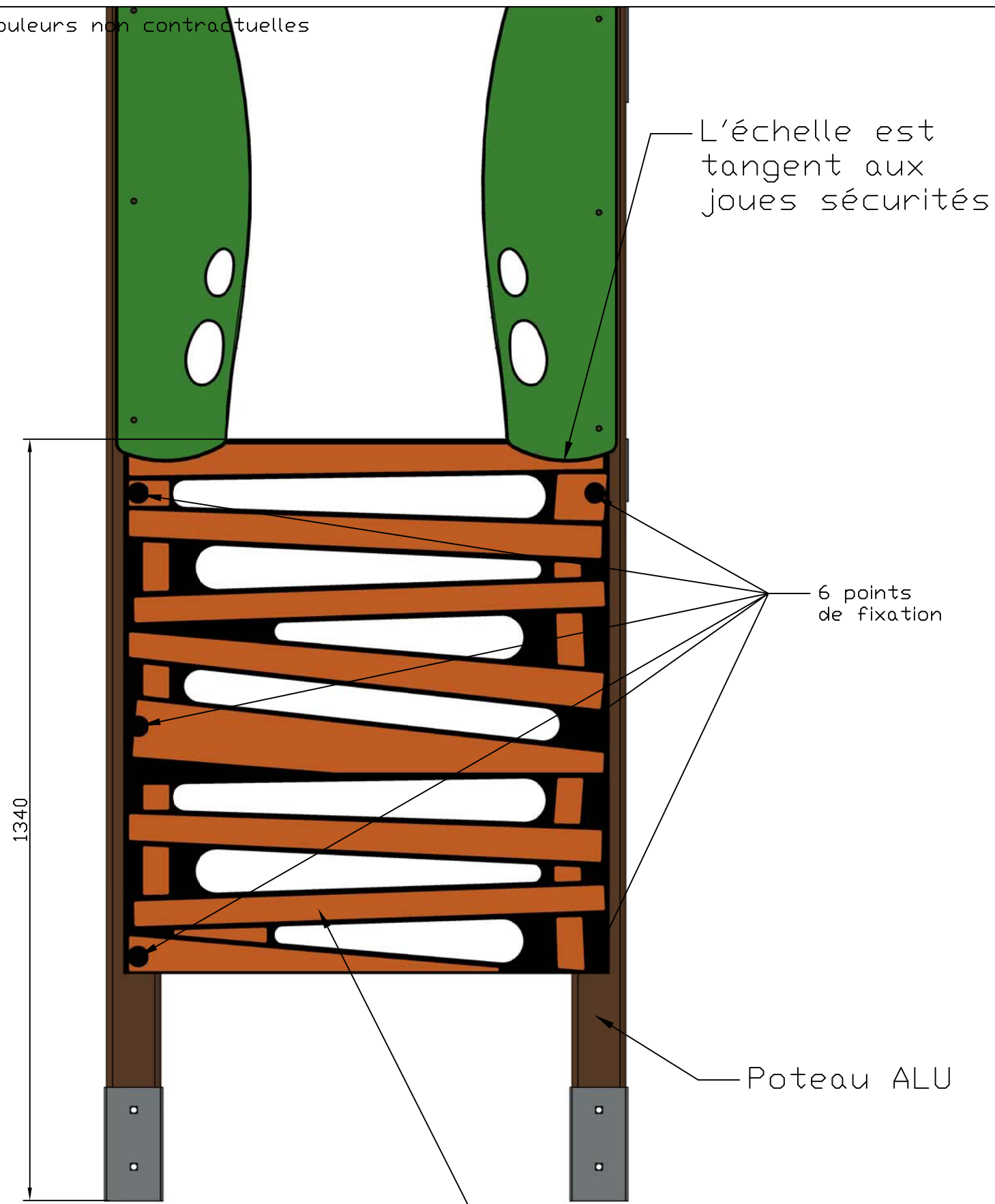
2. Présenter le gare corps 3000-O entre les 2 poteaux prévue pour le recevoir .
3. Visser ensuite les TBHC + rondelles sur chaque poteau, faire une amorce de serrage

DÉTAIL F
ECHELLE 1 : 3

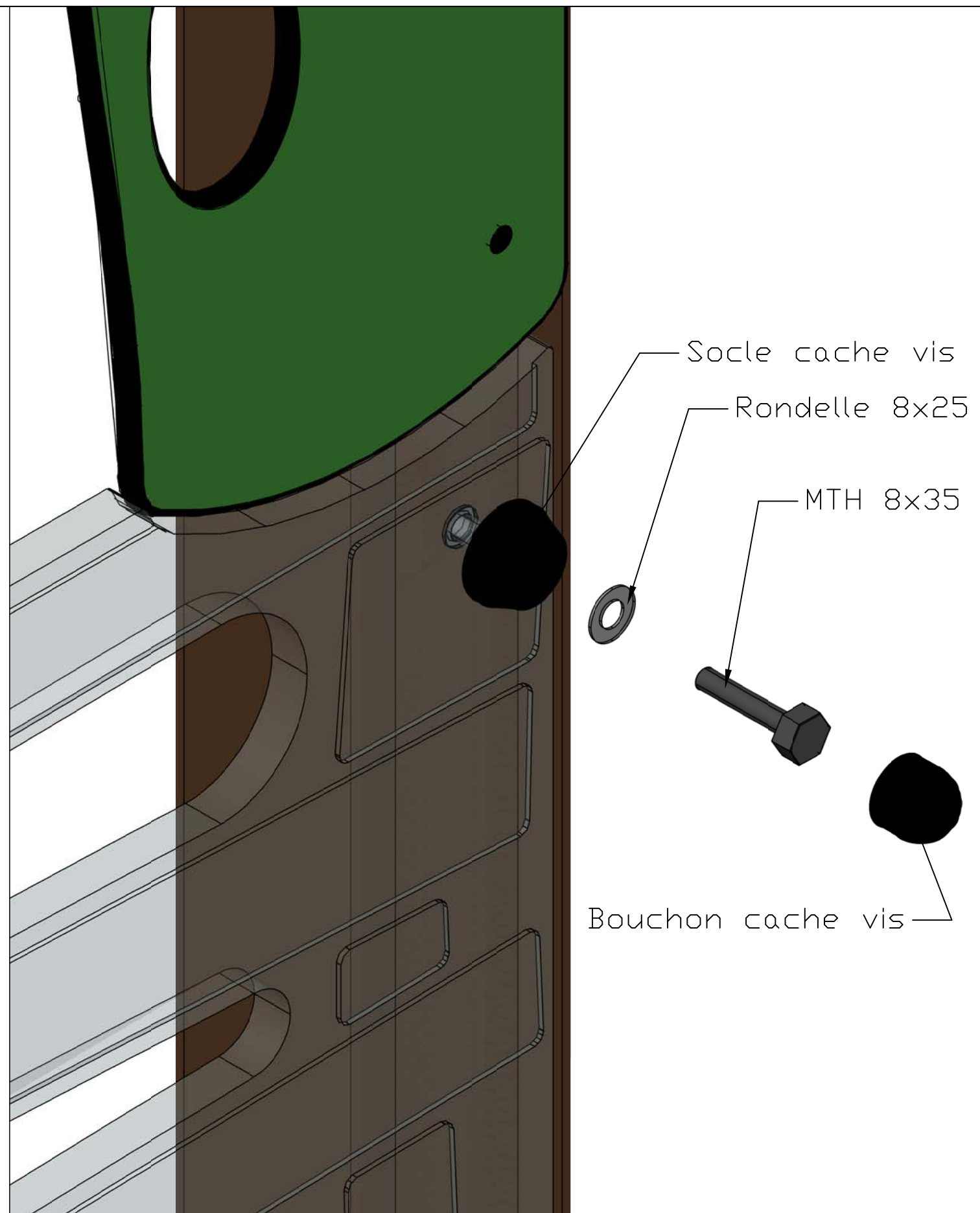



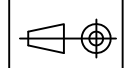
| REV. | DESCRIPTION | | DATE | Dessinateur |
|------|----------------------------------|--|-------|-------------|
| | Plan: FABRICATION | Désignation: Intructions de montage | IE:00 | |
| | Dessinateur: L.E. | Référence: 3000-O | A3 | Ech: 1/ |
| | Date création: 19/06/2015 | Ensemble: Montage 3000-O | | |
| | Matière: xxx | Gamma: Bibou structure | | |
| | Couleur: xxx | TRANSALP Tel.:0476647518 Fax :0476647979 Quartier de la gare 38470 L'ALBENC | | |

Couleurs non contractuelles



Echelle HPL 3000-P-410



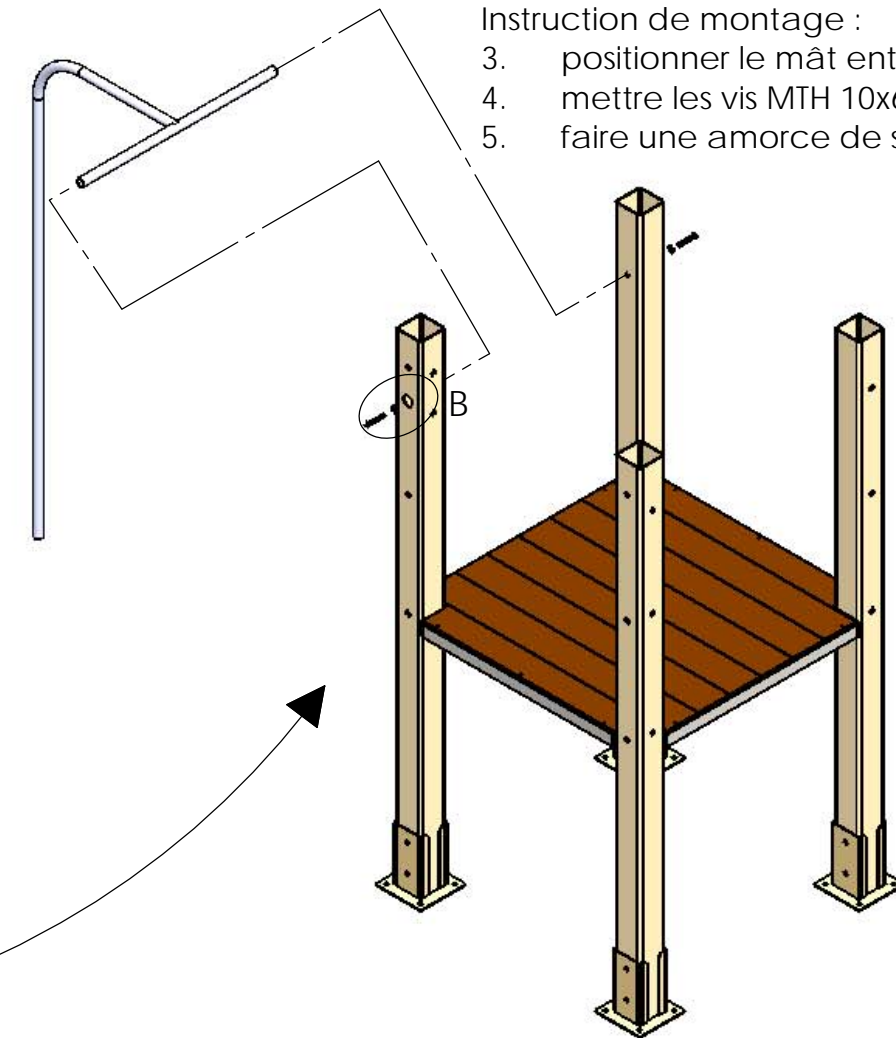
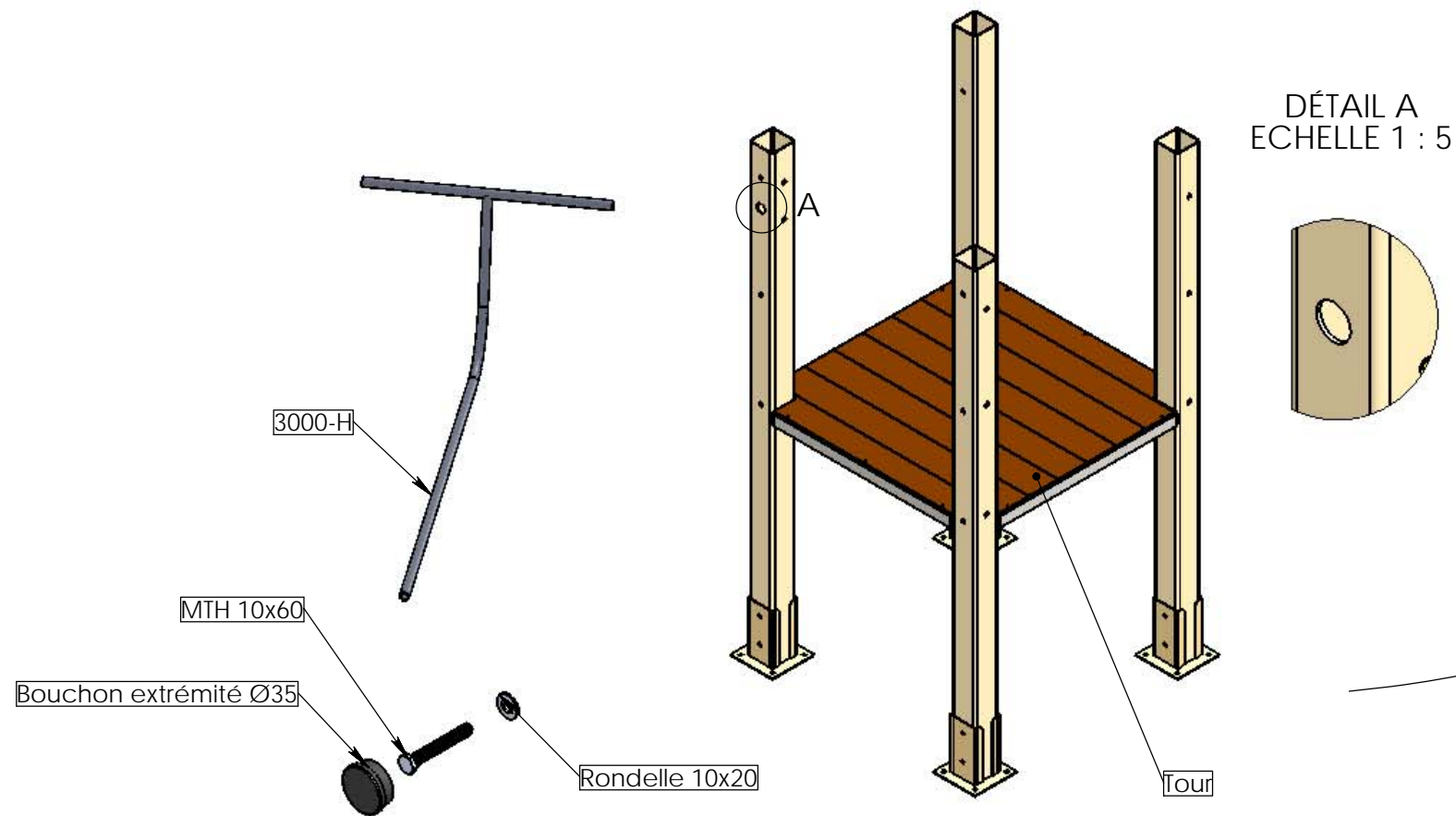
| | | | | | | | | | | | |
|---|----------|------------------|---|------|---|------------------------|--------------|---|---|---|---|
| - | Date | - | - | - | Matière | Designation. | Ech. | - | - | - |  <p>jeux & équipements sportifs urbains</p> <p>Quartier de la gare 38470 L'Albenc - France www.transalp.fr info@transalp.fr</p> <p>Tel 04 76 64 75 18 Fax 04 76 64 79 79</p> |
| - | - | - | - | - | Groupe | Instruction de montage | 1/40 | - | - | - | |
| - | Date | - | - | - |  | Gamme. | Page | - | - | - | |
| - | - | - | - | - | | plan. | Pirates & co | / | - | - | - |
| - | Date | Dessiné par L.E. | - | Date | - | Echelle HPL 1.35m | Ref. | - | - | - | |
| - | 15/12/10 | Validé par: | - | - | - | | 3000-P-410 | | | | |

Instruction de montage :

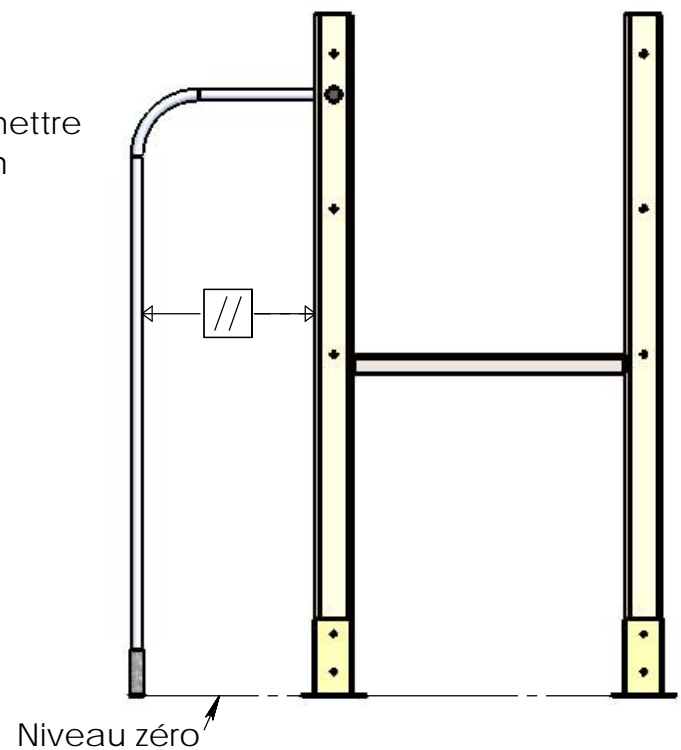
1. repérer l'emplacement du mât de pompier sur la tour (voir plan d'ensemble) et ou repérer les perçages sur les poteaux (détail A)
Nota : sur les colisages des notices les mâts de pompier peuvent avoir la ref 96380 (H0.90m) ou 96385 (H1.35m).
2. Identifier et amener à proximité de la tour le mât de pompier.
3. Préparer la visserie soit 2 MTH 10x60 + 2 rondelles 10x20 et 2 bouchons noir

Instruction de montage :

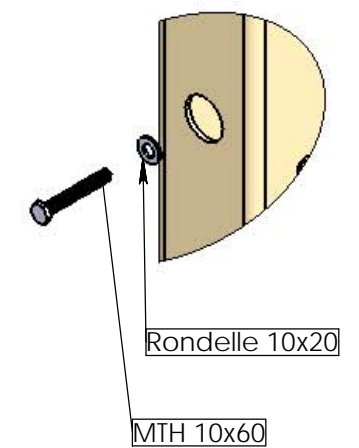
3. positionner le mât entre les 2 poteaux
4. mettre les vis MTH 10x60 + rondelles 10x20
5. faire une amorce de serrage



Avant de serrer définitivement les vis et mettre les bouchons, vérifier que celui-ci est bien parallèle au poteaux.

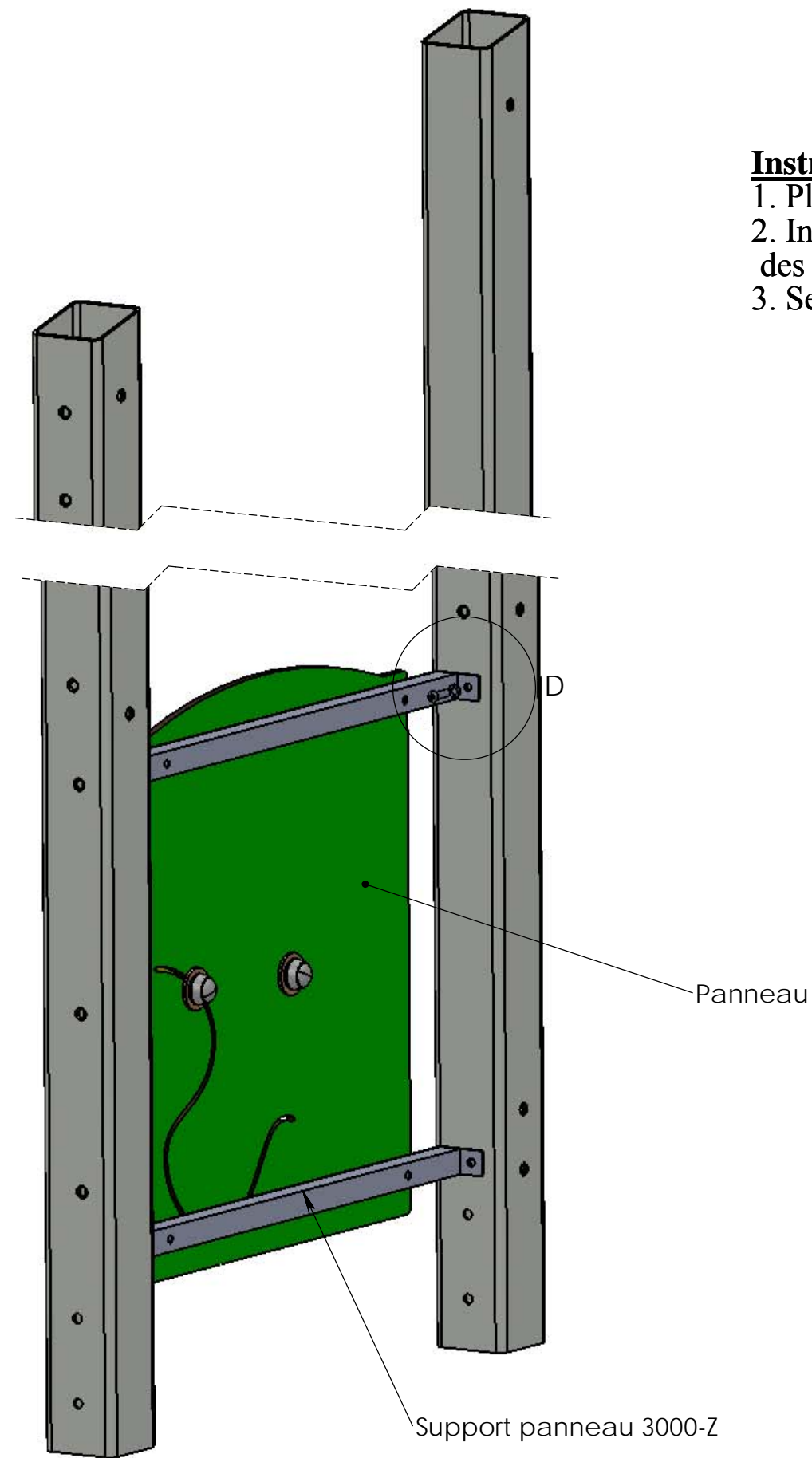


DÉTAIL B
ECHELLE 1 : 5



| REV. | DESCRIPTION | DATE | Dessinateur |
|------|----------------------------------|--|-------------|
| | Plan: FABRICATION | Désignation: Montage mât de pompier | IE:00 |
| | Dessinateur: L.E. | Référence: Montage 3000-H | A3 Ech: 1/ |
| | Date création: 06/07/2015 | Ensemble: Montage 3000-H | |
| | Matière: xxx | Gamma: Bibou structure | |
| | Couleur: xxx | | |

transalp
jeux & équipements sportifs urbains

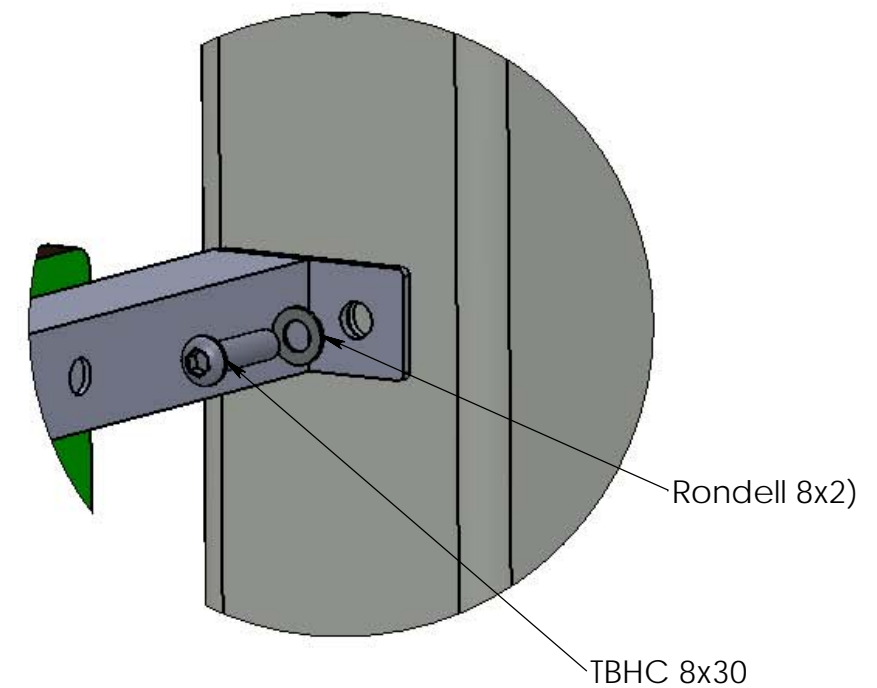


ECHELLE 1 : 7

Instruction de montage

1. Placer le panneau pré monté sur les supports 3000-Z entre 2 poteaux et à l'emplacement prévu.
2. Insérer les TBHC 8x30 avec les rondelles 8x25, des inserts sont prévus sur les poteaux (bien identifier les poteaux lors du montage des tours)
3. Serrer les TBHC correctement

DÉTAIL D
ECHELLE 1 : 2

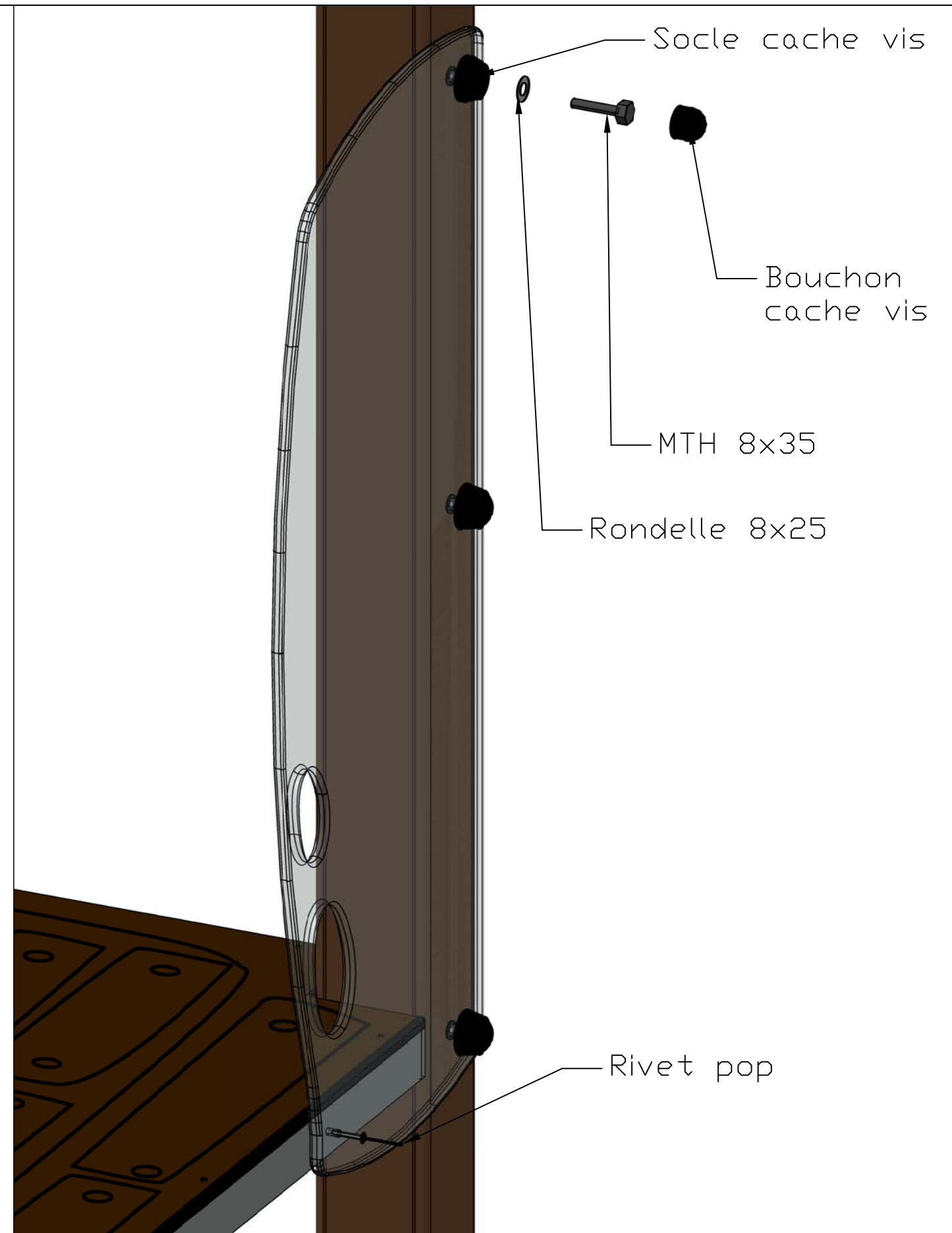
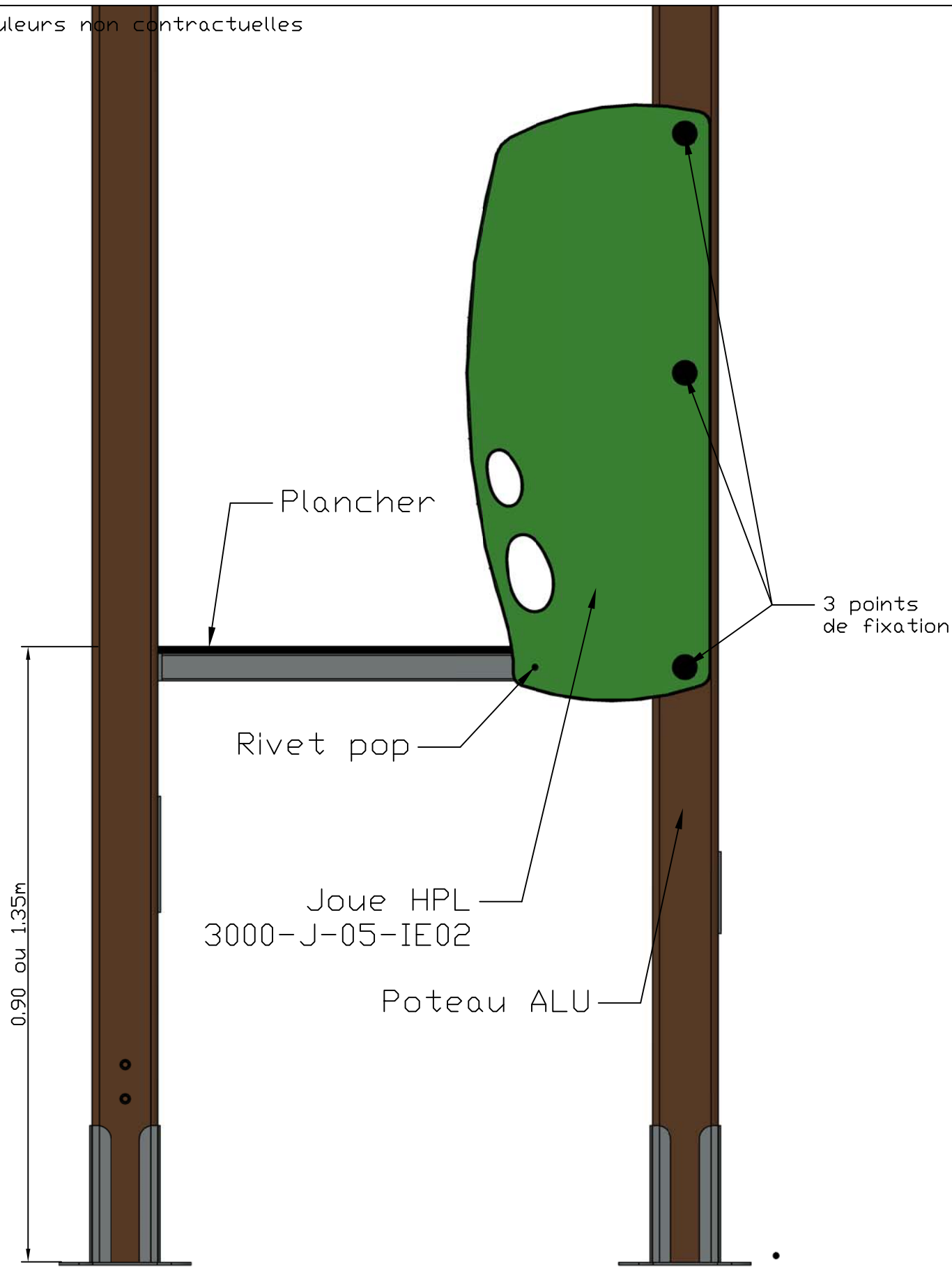


| REV. | DESCRIPTION | DATE | Dessinateur |
|------|----------------------------------|---|---|
| | Plan: FABRICATION | Désignation: Montage des panneaux sur structure | IE:00 |
| | Dessinateur: L.E. | Référence: 3000-Z + panneau xxx | A3 Ech: 1/ |
| | Date création: 28/01/2014 | Ensemble: Montage panneau | transalp <small>jeux & équipements sportifs urbains</small> |
| | Couleur: xxx | TRANSALP Tel.:0476647518 Fax :0476647979 179 route de Faverges 38470 L'ALBENC | |

Matière: xxx

Couleur: xxx

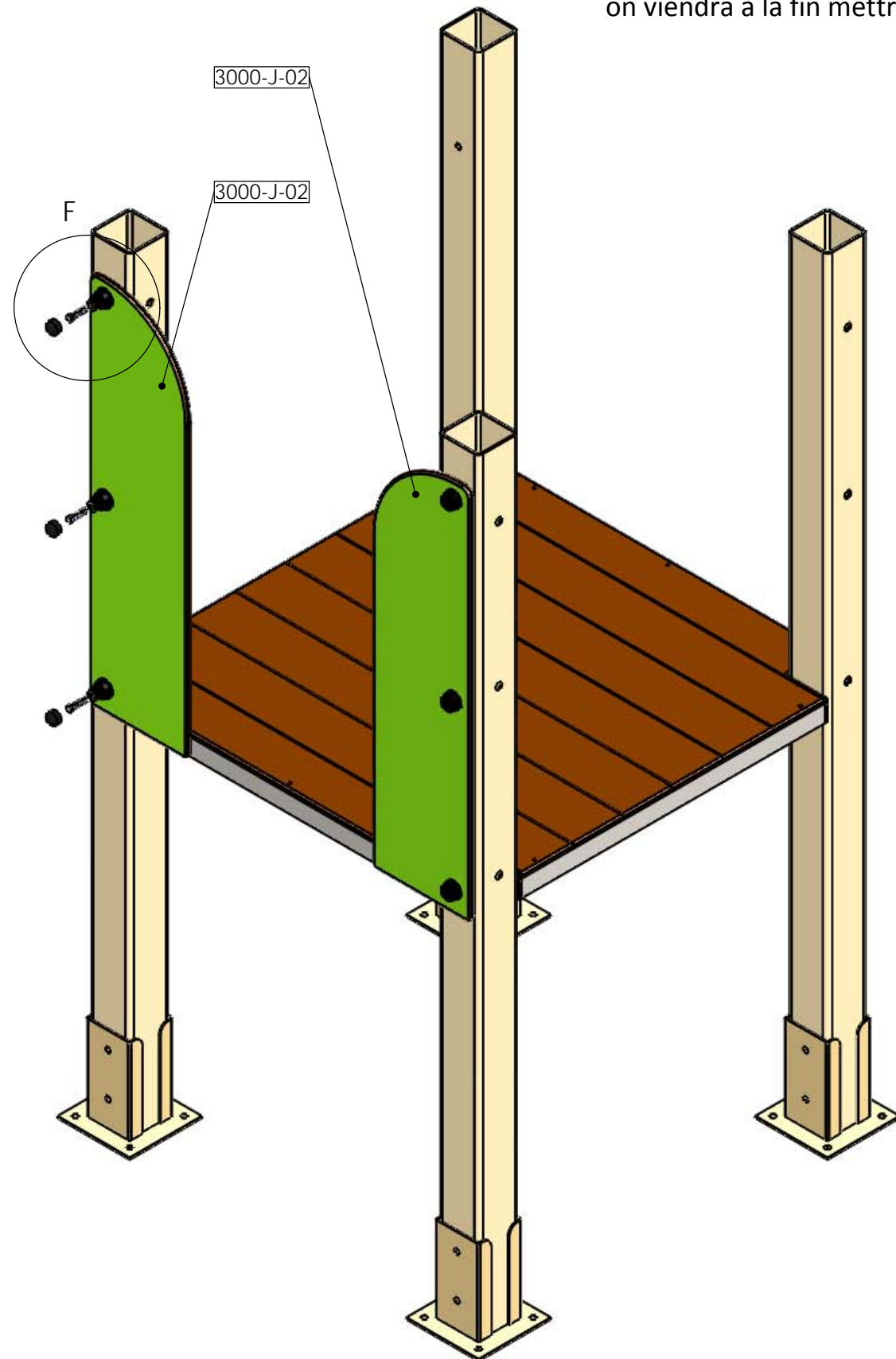
Couleurs non contractuelles



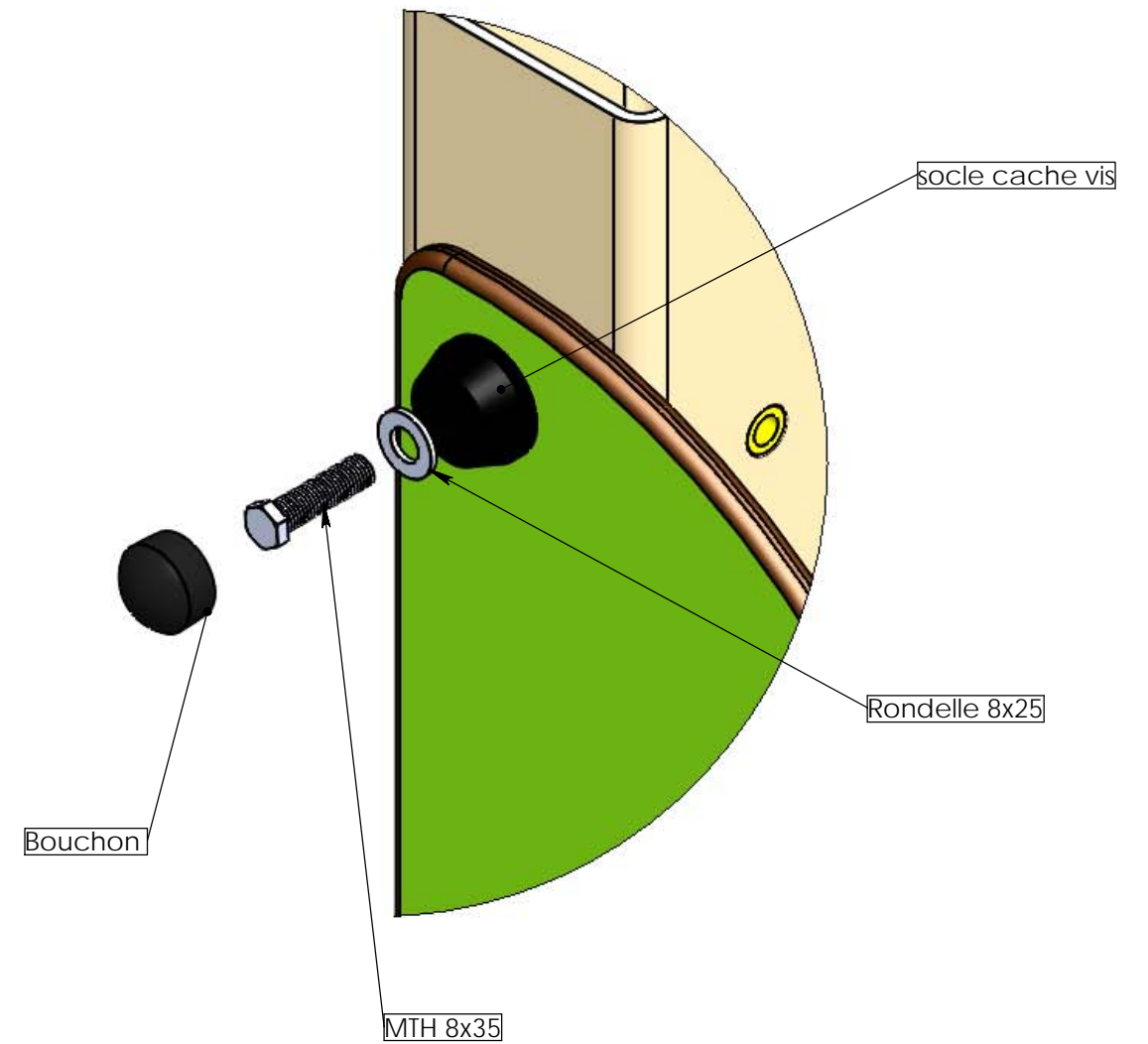
| | | | | | | | | | | | | |
|---|----------|------------------|---|------|---|---------|------------------------|----------------|---|---|---|---|
| - | Date | - | - | Date | - | Matière | Designation. | Ech. | - | - | - | jeux & équipements sportifs urbains Quartier de la gare 38470 L'Albenc - France Tel 04 76 64 75 18 Fax 04 76 64 79 79 www.transalp.fr info@transalp.fr |
| - | - | - | - | - | - | Groupe | Instruction de montage | 1/40 | - | - | - | |
| - | Date | - | - | Date | - | | Gamme. | Page | - | - | - | |
| - | - | - | - | - | - | | Pirates & co | / | - | - | - | |
| - | Date | Dessiné par L.E. | - | Date | - | | plan. | Ref. | | | | |
| - | 15/12/10 | Validé par: | - | - | - | | Joue excentrée HPL | 3000-J-05-IE02 | | | | |

Instruction de montage :

1. Repérer sur la tour, l'emplacement des HPL départ toboggan.
2. Identifier les HPL.
3. Préparer la visserie soit : 6 socles cache vis, 6 rondelles 8x25 et 6 MTH 8x35 pour une paire de HPL, faire une amorce de serrage, on viendra à la fin mettre les bouchons quand la structure sera montée et vissés.



DÉTAIL F
ECHELLE 1 : 2

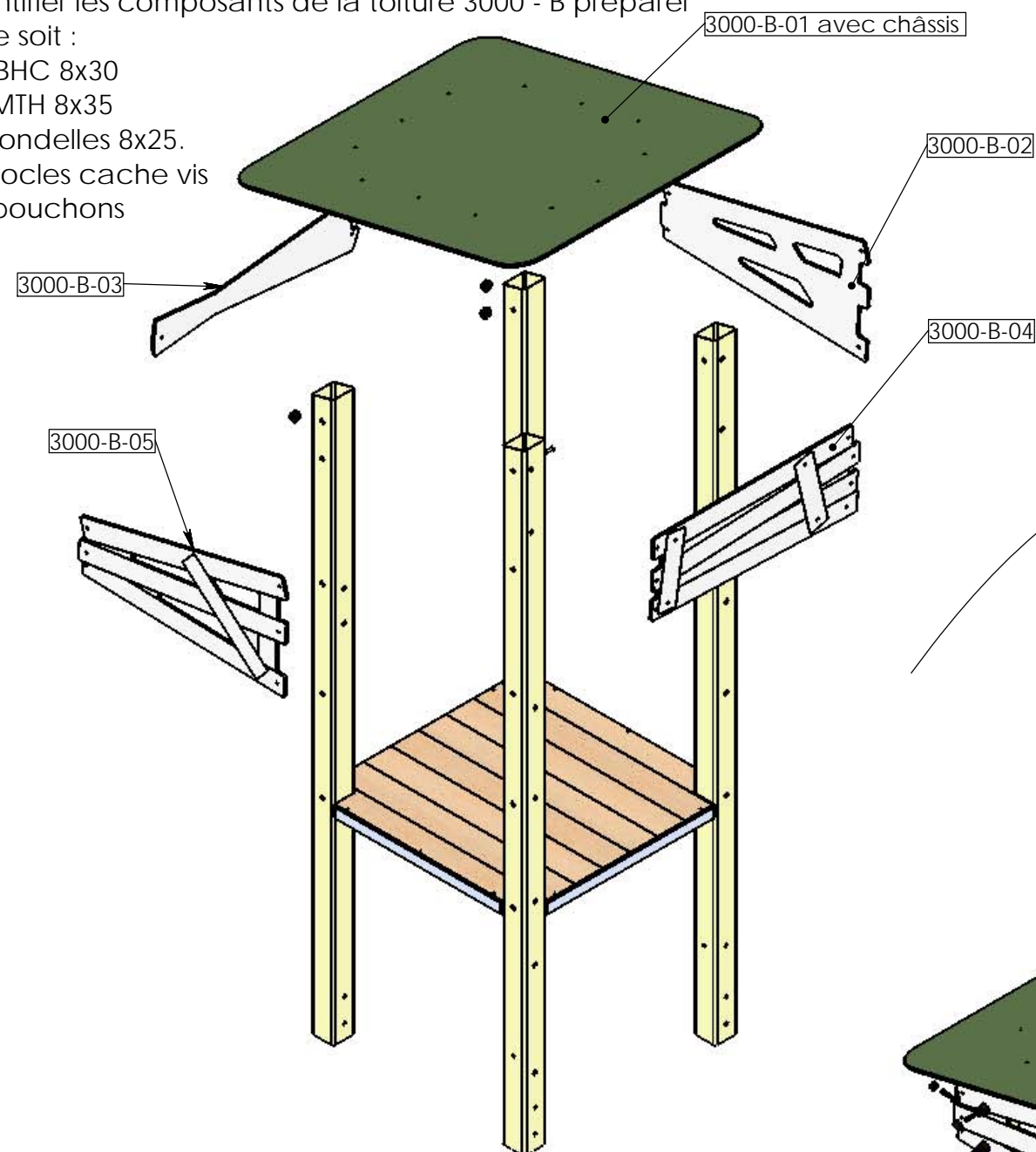


| REV. | DESCRIPTION | DATE | Dessinateur |
|------|----------------------------------|---|-------------------------------|
| | Plan: FABRICATION | Désignation: Montage HPL départ toboggan | IE:00 |
| | Dessinateur: L.E. | Référence: M3000-J-02 | A3 Ech: 1/ |
| | Date création: 06/07/2015 | Ensemble: M3000-J-02 | |
| | Couleur: xxx | TRANSALP Tel.:0476647518 Fax :0476647979 Quartier de la gare 38470 L'ALBENC | Gamme: Bibou structure |

Instructions de montage :

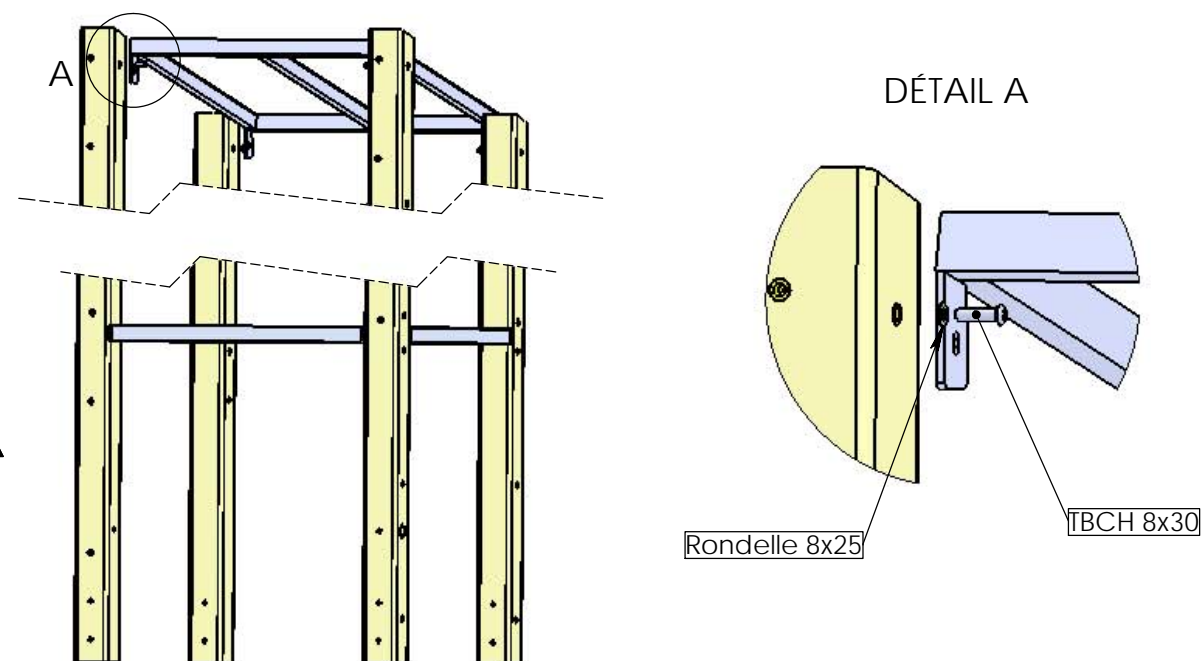
1. Identifier les composants de la toiture 3000 - B préparer la visserie soit :

- 4 TBHC 8x30
- 15 MTH 8x35
- 19 rondelles 8x25.
- 15 socles cache vis
- 15 bouchons



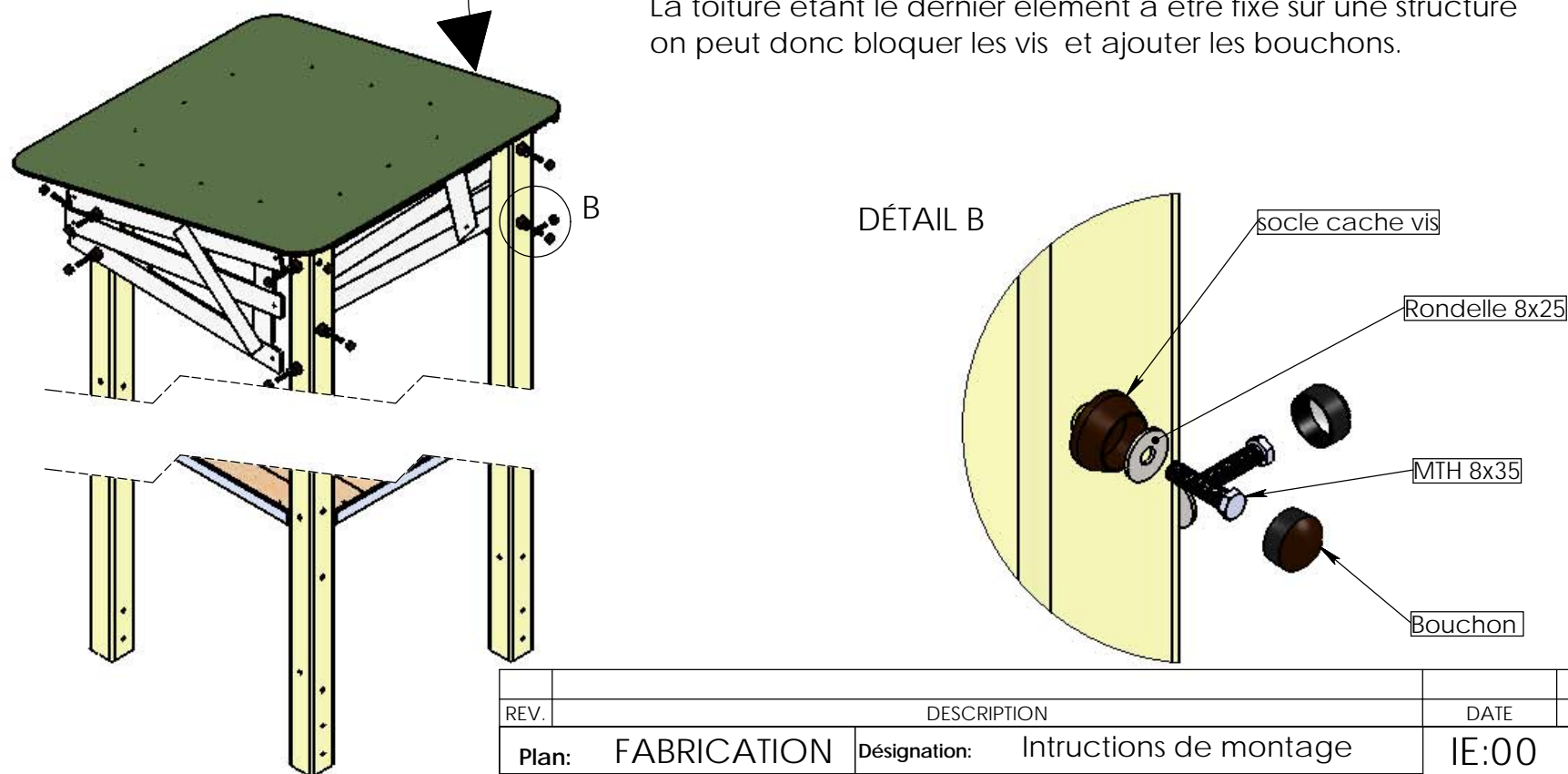
Instructions de montage :

2. Placer la toiture 3000-B-01 avec son châssis et fixer celle-ci avec les TBHC 8x30 et rondelle 8x25.



Instructions de montage :

3. Placer les HPL latéraux et les fixer avec les MTH 8x35 + rondelle 8x25 + socle cache vis et bouchon. La toiture étant le dernier élément à être fixé sur une structure on peut donc bloquer les vis et ajouter les bouchons.



| REV. | DESCRIPTION | DATE | Dessinateur |
|----------------|-------------|--|--|
| Plan: | FABRICATION | Désignation: | Intructions de montage |
| Dessinateur: | MC | Référence: | 3000-B |
| Date création: | 09.07.2019 | Ensemble: | Montage 3000-B |
| Matière: | HPL | Gamme: | BIBOU STRUCTURES |
| Couleur: | Nature | TRANSALP Tel.:0476647518 Fax :0476647979 Quartier de la gare 38470 L'ALBENC | IE:00 A3 Ech: 1/ transalp <small>jeux & équipements sportifs urbains</small> |