

## NOTICE CONSTRUCTEUR

### A. Implantation

#### A.1 IDENTIFICATION DU JEU

Nom de la gamme : **PIRATES** Référence: **3750**  
Nom du jeu : **LE PARCOURS DANS LES ARBRES**  
Nom du fournisseur : **SA Transalp**  
Adresse du fournisseur : **179 route de faverge**  
Code postal : **38470** Ville : **L'ALBENC**  
Téléphone : **04.76.64.75.18** Télécopie : **04.76.64.79.79**  
Email : **info@transalp.fr**

#### A.2 USAGE - IMPLANTATION

Tranche d'âge : **2 à 12 ans**

Zone d'impact préconisée : **Environ 85.70 m<sup>2</sup> (voir plan n° 3750 pour détails)**

Zone d'implantation conseillée : **Terrain plat, stable et nivelé**  
**Il est conseillé de ne pas installer les glissières dans un secteur orienté sud-est à sud-ouest**

Remarque : **Une zone de sécurité autour du jeu doit être laissée libre de tout obstacle**

Nature du sol de réception : **Matériaux fluents (sable, gravier roulé lavé, écorce de pin, copeaux de bois).**  
**Gazon si hauteur de chute inférieure à 1m**  
**Dalles ou sol amortissant, pour tout équipement dont le HCL est supérieur à 1m, le HIC du sol doit être supérieur ou égal au HCL de l'équipement.**

Remarque : **Les sols nécessitent un entretien en particulier les sols fluents, aux niveaux de remplissage des matériaux meubles particulières (vérification du niveau zéro).**  
**Les sols des zones d'impact doivent être exempts d'arrêtes vives et de saillies.**

Nature des fondations : **Sur sol fluant : Ancrages à - 700 mm**  
**Sur enrobé : Scellements à - 300 mm**  
**Sur dalle béton : Fixation par chevilles béton**

Masse de l'agrès le plus lourd (en Kg) : **75 Kg**  
Masse total du jeu (en Kg) : **1050 Kg**

### **A.3 Implantation & montage**

Nous recommandons aux personnes s'occupant de la pose de prêter attention aux dangers spécifiques que courent les enfants lorsque l'installation ou le démontage de l'installation est incomplet, ainsi qu'en cours d'opérations de réparation ou d'entretien.

Utiliser les instructions d'implantation du plan 3750.

### **A.4 Maintenance**

La fréquence d'inspection varie en fonction du type d'équipement ou des matériaux utilisés et dépend d'autres facteurs tels que : utilisation intensive, vandalisme, climat, âge de l'équipement...

#### **A.4.1 Nettoyage Transalp préconise**

- |                                  |                          |
|----------------------------------|--------------------------|
| - Fréquence:                     | Trimestrielle            |
| - Produits à utiliser:           | Eau savonneuse           |
| - Dosage, pression, température: | Maxi 40 bars et Maxi 30° |
| - Procédés:                      | Pompe pression à eau     |

#### **A.4.2 Contrôle visuel de routine**

Contrôle destiné à identifier les risques manifestes qui peuvent résulter d'actes de vandalisme, de l'utilisation ou des conditions météorologiques.

##### Eléments à contrôler :

- Propreté - état du sol - entretien du niveau 0- fixations au sol –
- Taux d'usure des pièces mobiles - pièces manquantes –
- Intégrité de la structure.

Fréquence : Hebdomadaire.

Nota : Après une première utilisation, lors de la période de rodage de 1 mois, il est conseillé de vérifier le serrage des différents organes (serrage des coquilles, vis de fixation ...) hauteur des plates formes, stabilité de l'équipement.

#### **A.4.3 Contrôle fonctionnel**

Contrôle destiné à vérifier le fonctionnement et la stabilité de l'équipement.

Eléments à contrôler : Toutes pièces mobiles - pièces soudées.

Fréquence : Trimestrielle.

Moyen :

- Visuellement.
- Mètre (pour HCL).
- Clés (serrage).
- Niveau à bulle.

#### **A.4.4 Contrôle principal**

Contrôle destiné à vérifier le niveau global de sécurité de l'équipement.

##### Eléments à contrôler :

- Traces de corrosion – niveau zéro des sols fluents
- Tout élément ayant fait l'objet de réparation.

Fréquence : Annuelle.

Prescriptions pour remise en service suivant norme EN 1176-1 : 2017

La réception de la réparation doit être effectuée par du personnel formé et habilité à vérifier la conformité des structures suivant la norme EN 1176-1 : 2017

Remontage et fixation au sol selon notice d'installation ci-dessus.

Les pièces de rechange doivent être les pièces originales de Transalp.

- Pièces détachées s'adresser : SA *TRANSALP* -- 1790 route de faverge -- 38470 L'ALBENC

## B. Colisage

### B.I Fournitures

Qté	DESIGNATION
2	Poteaux lg 2620 (P1 – P3)
2	Poteaux lg 2400 (P2 – P4)
3	Poteau lg 2350 (P5 – P7 – P8)
5	Poteaux lg 2800 (P6 – P13 – P14 – P15 – P16)
2	Poteaux lg 3220 (P9 – P10)
2	Poteaux lg 3000 (P11 – P12)
2	Poteaux lg 3600 (P17 – P18)
2	Poteaux lg 3820 (P19 – P20)
2	Poteaux lg 625 (P21)
1	Toboggan 1.80m – 96980
1	Toboggan 1.35m – 96950
1	Toboggan 0.90m – 96940
1	Mât de pompier 1.80m – 96387
1	Echelle 5 barreaux 3000-Y-180
	Pont de corde « V » droit – 3410-KH
1	HPL Panneau à grimper 1.80m – 3000-P-03
1	Filet voûte de corde - 3000-W-H
1	Pont de corde – 3410-L
1	Echelle 3 barreaux - 3000-Y-410
1	Mur d'escalade vertical 1.35m – 3000-A-02
1	Traversée filet 1.35m – 3410-A-01
1	Tube de renfort inox 3410-A-renf
1	Arche de cordes 1.35m – 3000-S
1	Pont de marches – 3410-H
1	Escalier plein 0.90m – 3000-16
1	Panneau ludique fleur et abeille - 96707
1	Pas Japonais pirates 3410-E
3	Tube garde-corps 3000-O
1	Banquette pirates – 3000-M
3	HPL toiture 3000-B-01
3	HPL toiture 3000-B-02
3	HPL toiture 3000-B-03
3	HPL toiture 3000-B-04
3	HPL toiture 3000-B-05
5	Planchers pirates 3000-F
6	Paires de joue centrée 3000-J-01 Droite et Gauche
3	HPL joues départ toboggan pirates 3000-J-02 Droite et Gauche
3	HPL joues départ toboggan pirates 3000-J-03 Droite et Gauche
3	HPL joue excentrée 3000-J-05 Droite
1	HPL joue excentrée 3000-J-05 Gauche

## B.2 Visseries

Qté	DESIGNATION
	<b>FIXATION PLANCHER</b>
40	TBHC 8x30
40	Rondelles 8x25
	<b>FIXATION PASSERELLE 3410-KH</b>
8	TBHC 8x30
2	Ecrous freins Ø10
8	Rondelles 8x25
2	Rondelles 10x20
2	BOTR noirs
	<b>FIXATION TOBOGGAN</b>
6	TRCC 8x50
6	Rondelles 8x25
6	Ecrous freins Ø8
6	Contres plaques
6	BOTR noirs
	<b>FIXATION MAT POMPIER</b>
2	MTH 10x60
2	Rondelles 10x20
	<b>FIXATION JOUES DE SECURITE 3000-J-01 / 3000-J-02 / 3000-J-05 / 3000-J-03</b>
72	MTH 8x35
72	Rondelles 8x25
4	Rivets 4.8x25 TL
72	BOTR noirs
	<b>FIXATION BANQUETTE 3000-M</b>
4	TBHC 8x30
4	Rondelles 8x25
	<b>FIXATION TOITURE 3000-B</b>
12	TBHC 8x30
45	MTH 8x35
57	Rondelles 8x25
45	BOTR noirs
	<b>FIXATION MUR ESCALADE 3000-A-02</b>
6	MTH 8x35
6	Rondelles 8x25
6	BOTR blancs
	<b>FIXATION ECHELLE HPL 3000-P-03</b>
8	MTH 8x35
8	Rondelles 8x25
8	BOTR noirs
	<b>FIXATION ECHELLE 3000-Y-410 / 3000-Y-180</b>
12	TBHC 8x30
12	Rondelles 8x25
	<b>FIXATION TUBE GARDE CORPS 3000-O</b>
12	TBHC 8x30
12	Rondelles 8x25

Qté	DESIGNATION
	<b>FIXATION ESCALIER 3000-16</b>
2	Equerres
10	TRCC 8x30
4	MTH 10x30
4	Rondelles 10x20
14	Rondelles 8x25
8	Ecrous freins M8
2	Ecrous borgnes M8
8	BOTR noirs
4	Bouchons Ø40
	<b>FIXATION PANNEAU LUDIQUE</b>
4	TBHC 8x30
4	Rondelles 8x25
	<b>FIXATION 3410-H</b>
16	TBHC 8x30
16	Rondelles 8x25
4	MTH 10x50
4	Ecrous freins Ø10
8	Rondelles 10x20
8	BOTR noirs
	<b>FIXATION 3410-A-01 + TUBE</b>
4	TBHC 8x30
8	Ecrous freins Ø10
4	Rondelles 8x25
8	Rondelles 10x20
8	BOTR noirs
	<b>FIXATION FILET VOUTE 3000-W-H</b>
4	TRCC 8X120
6	Ecrous freins Ø8
2	Ecrous freins Ø10
6	Rondelles 8x25
2	Rondelles 10x20
8	BOTR noirs
	<b>FIXATION PASSERELLE FILET 3410-I</b>
4	TBHC 8x30
4	Rondelles 8x25
8	Ecrous freins Ø10
8	Rondelles 10x20
8	BOTR noirs
	<b>FIXATION PAS JAPONAIS 3410-E</b>
2	TBHC 8x30
6	TRCC 8x120
8	Rondelles 8x25
6	Ecrous freins Ø8
6	BOTR noirs

Qté	DESIGNATION
	<b>FIXATION ARCHE DE CORDE 3000-S</b>
2	MTH 10x60
2	Rondelles 10x20
2	Bouchons Ø40
	<b>FIXATION DOUILLES DE SCELLEMENT</b>
48	TRCC 10x120
48	Rondelles 10x20
48	Ecrous freins M10
48	BOTR noirs

### B.3 Scellements

Scellement fluent		
Désignation	Qté	matériaux
Poteaux	24	fourreaux lg -700
	24	tige de scellement
Toboggan	3	platine GM
	3	diagonale
	6	plats
	12	MTH 10x30
	24	rondelles 10x20
	12	Ecrous freins M10
	6	TRCC 8x35
	6	rondelles 8x25
	6	écrous borgnes
Filet	1	tige de scellement
Mât de pompier	1	tige de scellement
Arche de corde	2	Plats
	2	Platine PM
	2	MTH 10x30
	2	Ecrous freins Ø10
	4	Rondelles 10x20
	2	TRCC 8x50
	2	Ecrous freins Ø8
	2	Rondelles 8x25
	2	BOTR noirs

Scellement enrobe		
Désignation	Qté	matériaux
Poteaux	24	fourreaux lg -300
	24	tiges de scellement
Toboggan	6	Tiges filetées Ø10
	6	Ecrous ordinaires Ø10
	6	Ecrous freins Ø10
	6	Rondelles 10x20
	6	BOTR noir
Filet	1	tige de scellement
Mât de pompier	1	tige de scellement
Arche de corde	2	Tiges filetées Ø10
	2	Ecrous ordinaires Ø10
	2	Ecrous freins Ø10
	2	Rondelles 10x20
	2	BOTR noir

Scellement béton		
Désignation	Qté	matériaux
Poteau	24	fourreaux
	96	chevilles 10x100
	96	Bouchons noir
Toboggan	6	chevilles 10x100
	6	Bouchons noir
Filet	2	Chevilles Ø10
	2	Bouchons noir
Mât de pompier	2	chevilles 10x100
	2	Bouchons noir
Arche de corde	2	Chevilles Ø10
	2	Bouchons noir



## C. Montage

### C.1 S'assurer des dimensions du terrain :

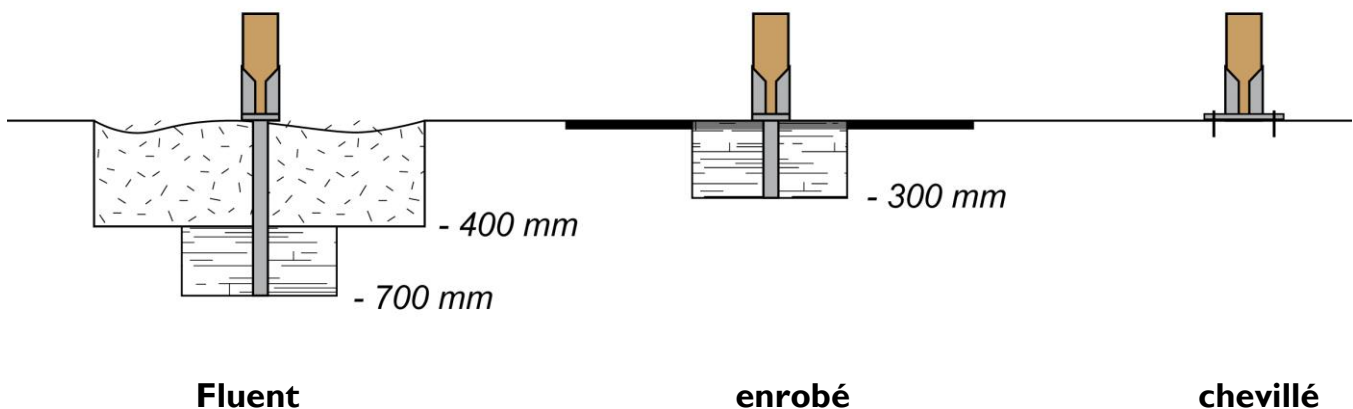
En se servant du plan Réf. 3750 :

- Vérifier que la surface globale indiquée est bien disponible, et dans l'orientation prescrite (s'il y a des glissières),
- Vérifier la stabilité et la planéité du terrain,
- Vérifier que le positionnement de l'équipement respectera les zones de sécurité, en conformité avec les plans joints à cette notice.
- Vérifier la mise en sécurité du terrain afin d'éviter tout accident lors de l'installation de l'équipement.

### C.2 Préparation de l'implantation (sur terrain stabilisé) :

Effectuer le traçage du positionnement des plots béton de la structure suivant le plan d'implantation fourni  
Réf. 3750 (bien vérifier les côtes),

- si implantation sur sols fluents : Dimensions 300 x 300 x 700 mm,
- si implantation sur enrobé : Dimensions 300 x 300 x 300 mm,
- si implantation sur dalle béton : Structure chevillée sur la dalle.



### **C.3 Montage de la structure :**

Nombre de personne : 3

Temps estimé : 16 heures

Matériel : pelle, pioche, truelle, cordeau, niveau, marteau, mètre, pince multiprise, jeux de clés à pipe, à cliquet et clés mâles pour vis 6 pans creux, cales en bois.

### **Etape de Montage du jeu**

1. Faire l'inventaire des colis,
2. Effectuer les perçages de scellements avec le plan de scellement,
3. Effectuer un pré montage des poteaux avec les planchers au sol puis les dresser dans les trous de scellement,
4. Monter les ponts de cordes et marches,
5. Monter la traversée filet,
6. Monter les toboggans,
7. Monter les autres agrès,
8. Monter le Mât de pompier,
9. Monter les HPL de sécurités,
10. Monter les toitures,
11. Serrer l'ensemble correctement.
12. Sceller la structure.

# ATTESTATION DE CONFORMITE

Nous soussignés, SA TRANSALP, constructeur de jeux de plein air, mobilier urbain, dont le siège social est à 38470 - L'ALBENC - 179 route de Faverge - attestons par la présente que la fabrication et la composition de notre produit :

**REFERENCE: 3750**  
**GAMME: BIBOU STRUCTURE**  
**ANNEE: 2019**

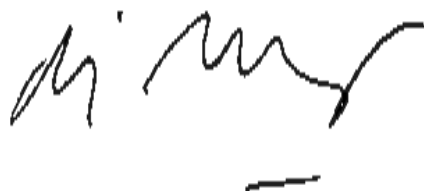
Sont effectuées dans notre usine en conformité:

- A la norme homologuée AFNOR NF EN 1176-1 : 2017
- A la norme homologuée AFNOR NF EN 1176-3 : 2017
- A la norme homologuée AFNOR NF EN 1176-11 : 2017
- A la norme homologuée AFNOR NF EN 1177 : 2018

En conséquence, nous garantissons la qualité et la sécurité de ce produit, au vu des travaux et contrôles effectués.

## **S.A. TRANSALP**

Monsieur LAURIN Pierre, Président



## Fiche technico-ludique

nov. 2019



## ref. 3750 - Le parcours dans les arbres

max : 79	2 - 12 ans	1.80 m

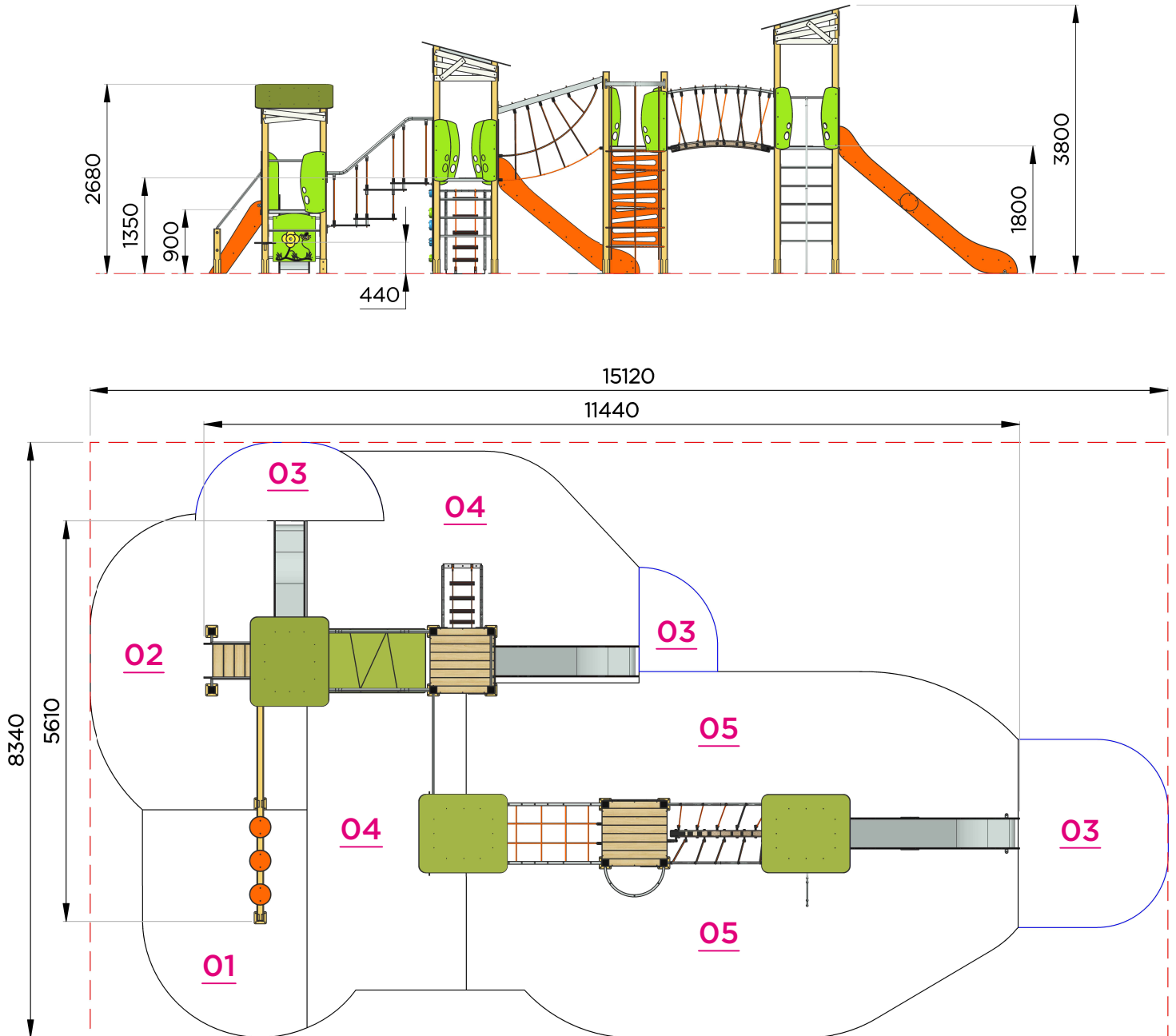
*Jeu adapté aux malentendants*



*Jeu adapté aux handicaps mentaux*



## Vue élévation et plan de masse



## Surfaces amortissantes nécessaires

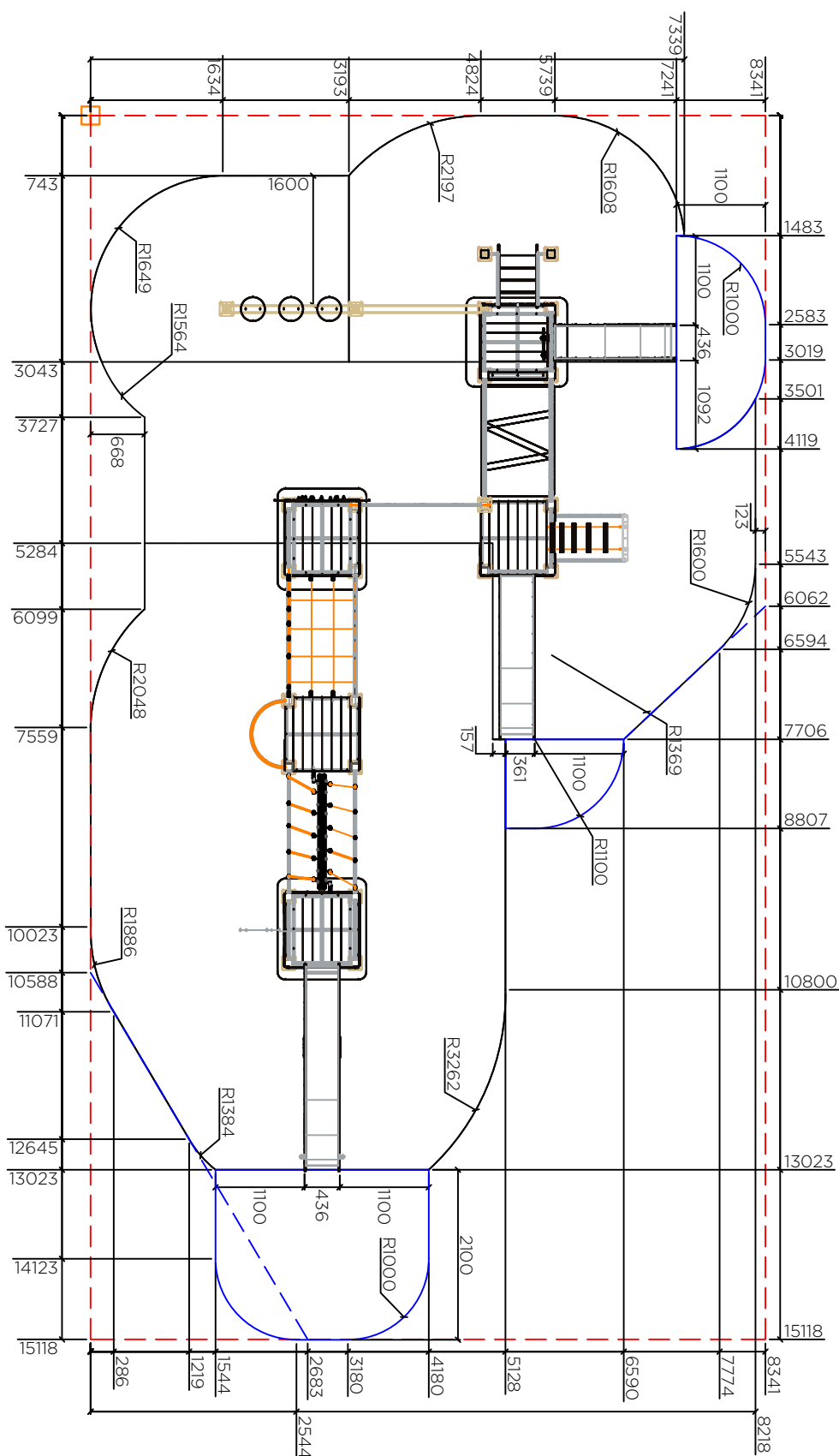
Ces surfaces sont calculées en fonction de la hauteur de chute libre (HCL)

**Surfaces totale HCL : 85.70 m<sup>2</sup>**

**01 :** 0.40 m = 6.70 m<sup>2</sup>  
**02 :** 0.90 m = 11.50 m<sup>2</sup>  
**03 :** 1.00 m = 8.90 m<sup>2</sup>

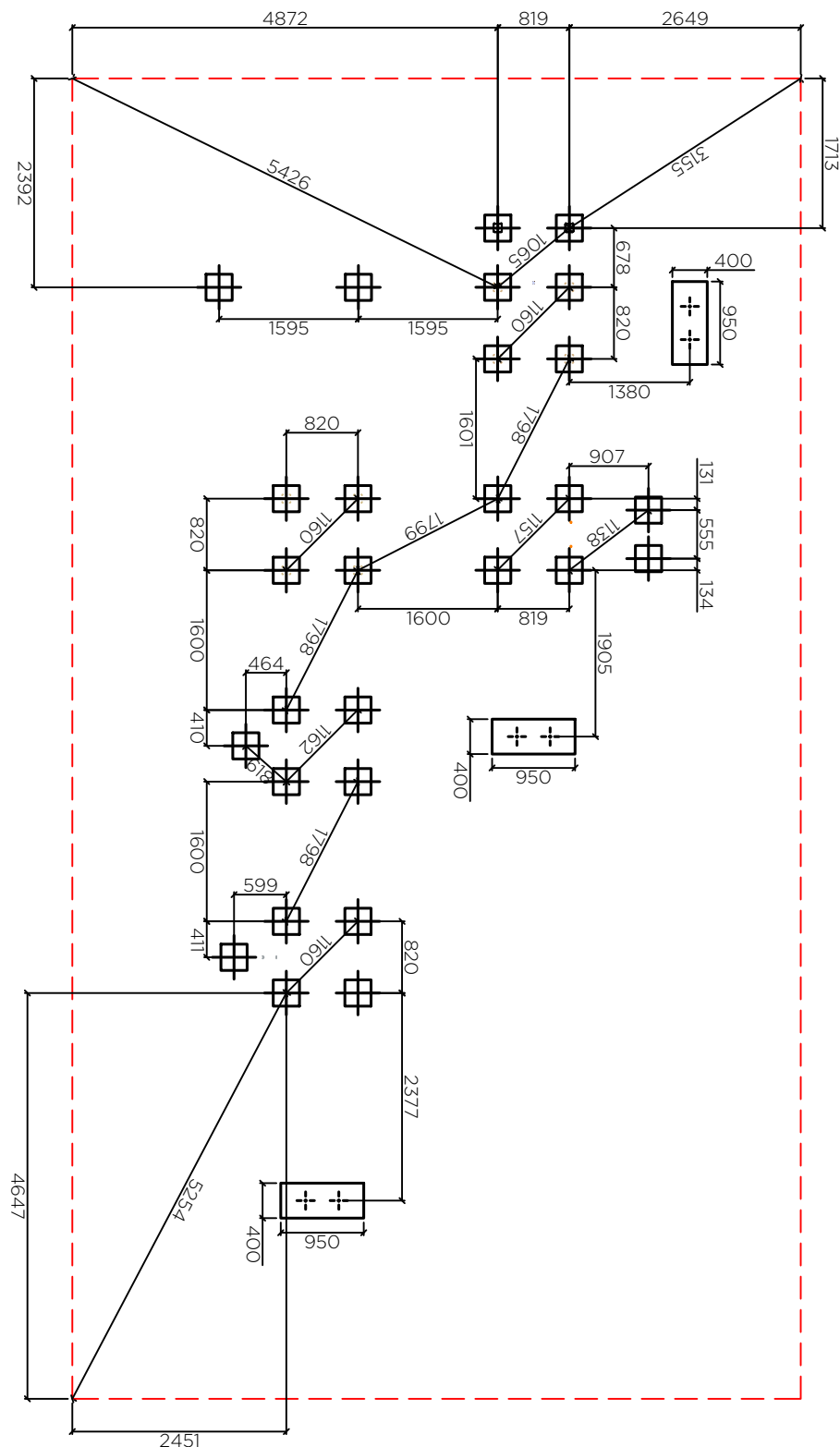
**04 :** 1.35 m = 22.70 m<sup>2</sup>  
**05 :** 1.80 m = 36.00 m<sup>2</sup>

## Plan de la zone HCL



--- : Prolongement des droites  
 --- : Rectangle d'implantation

## Plan des scellements



### Scellements :

#### Sur sol fluent :

- 28 trous 300 x 300 mm, prof. 700 mm
- 3 trous 950 x 400 mm, prof. 700 mm

#### Sur sol enrobé :

- 28 trous 300 x 300 mm, prof. 700 mm
- 3 trous 950 x 400 mm, prof. 700 mm

#### Sur dalle béton :

- structure chevillée sur dalle béton

— — — : Rectangle d'implantation

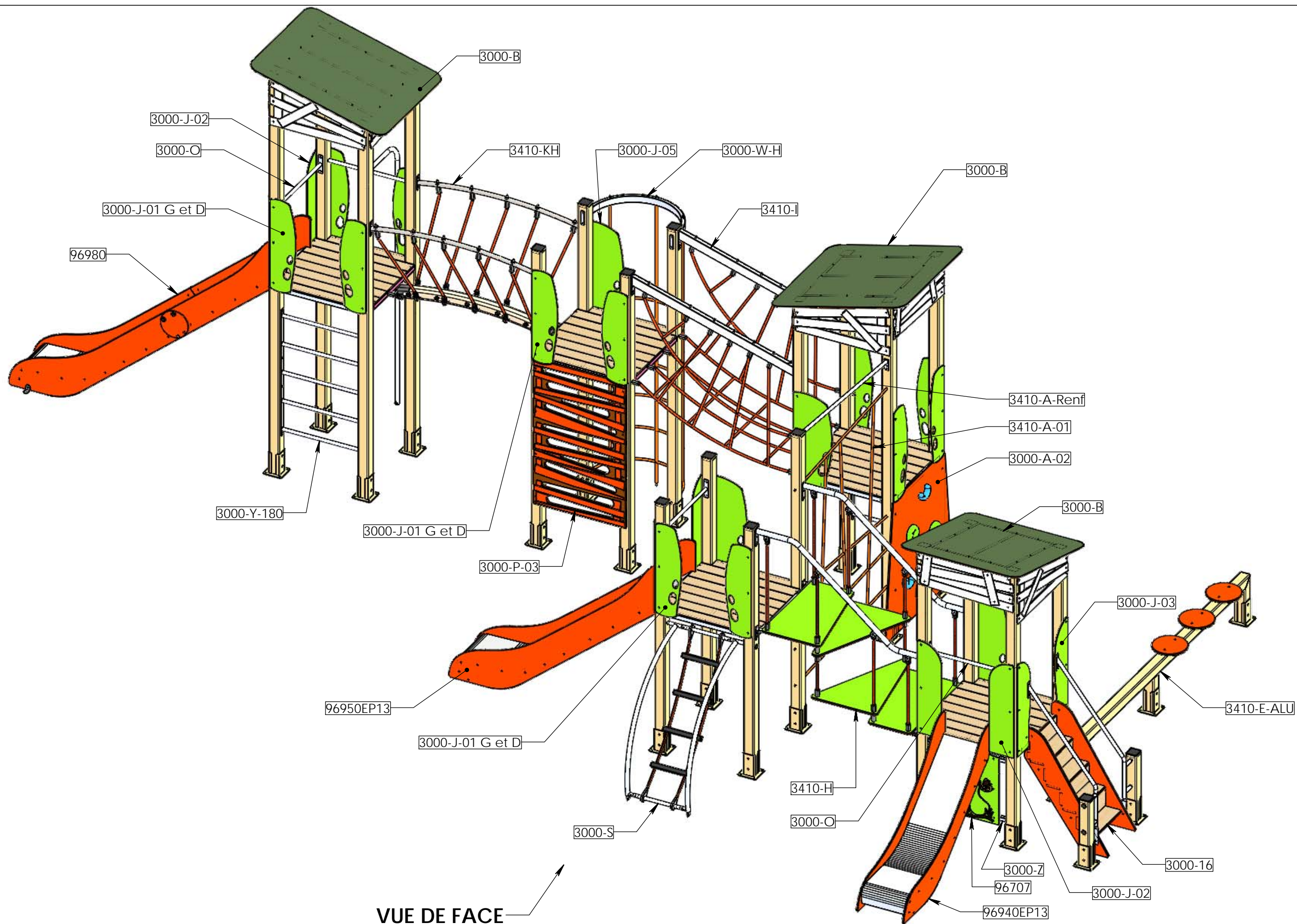
NUMERO DE PIECE	DESCRIPTION	QTE	COULEUR
3000-16-E	Escalier Pirates HPL	1	
3000-16-E-01	Limon HPL	1	Orange
3000-16-E-02	Contre marche supérieure	1	Bois
3000-16-E-04	Marche et contre marche	7	Bois
3000-16-E-03	Limon HPL	1	Orange
3000-16-A	Garde corps gauche	1	
3000-16-B	Garde corps droit	1	
3000-A-02	HPL mur d'escalade vertical	1	Orange
3000-B	TOITURE	3	
3000-B-01	HPL toiture	1	Vert 515
3000-B-02	HPL DECOR	1	Blanc
3000-B-05	HPL DECOR	1	Blanc
3000-B-03	HPL DECOR	1	Blanc
3000-B-04	HPL DECOR	1	Blanc
3000-F	plancher pirates	5	
3000-F-08	HPL plancher pirates	1	Bois
3000-J-01 G et D	ensemble joues centrées	6	
3000-J-01-D	joue centrée droite	1	Vert
3000-J-01-G	joue centrée gauche	1	Vert
3000-M	banquette pirates	1	
3000-M-01	HPL banquette	1	Vert
3000-O	tube garde corps pirates	3	
3000-S	arche de corde	1	
3000-W-H	filet voûte 1.80 m	1	
3000-W-H-01	filet	1	Orange
3000-Y-180	Echelle 5 barreaux 1.80m	1	
3000-Y-410	Echelle 3 barreaux inox 1.35m	1	
3000-Z	tube fixation panneaux	2	
3410-A-Renf	Tube renfort inox	1	
3410-E-ALU	Pas Japonais ALU	1	
3410-E-03	Disque HPL	3	Orange
3410-H	Traversée marches mobiles	1	
3410-H-HPL	Sous ensemble marches et cordes	1	Vert
3410-H-MC2	Main courante	1	
3410-H-MC	Main courante	1	
3410-I	Passerelle Filet	1	
3410-I-MC	Main courante	2	
3410-I-C	Ensemble de cordes	1	Orange
3410-KH	Pont de corde V Droit	1	
3410-KH-MC	Main courante	2	
3410-KH-CORDES	Ensemble de cordes	1	Beige/Orange
96387	mât de pompier 1.80m	1	
96707	Panneau Fleur et Abeille	1	
96707-06	Panneau support	1	Vert
96940EP13	toboggan 0.90m	1	
96940EP13-02	joue tobo 0.90m	2	Orange
96950EP13	toboggan 1.35m	1	
96950-02	HPL joue toboggan 1.35m	2	Orange
96980	toboggan 1.80m	1	
96980-02-B	HPL joue toboggan 1.80m bas	2	Orange
96980-02-H	HPL joue toboggan 1.80m	2	Orange
96980-04	Pièce de liaison HPL	2	Orange

NUMERO DE PIECE	DESCRIPTION	QTE	COULEUR
3000-J-02	joue départ tobo pirates	6	Vert
3000-J-03	joue pour escalier Bibou	2	Vert
3000-J-05	HPL joue excentrée	4	Vert
3000-P-03	HPL échelle à grimper 1.80m	1	Orange
3410-A-01	FILET 2.4m 4 à 10 ans	1	Orange
3750-P1		1	
3750-P2		1	
3750-P3		1	
3750-P4		1	
3750-P5		1	
3750-P6		1	
3750-P7		1	
3750-P8		1	
3750-P9		1	
3750-P10		1	
3750-P11		1	
3750-P12		1	
3750-P13		1	
3750-P14		1	
3750-P15		1	
3750-P16		1	
3750-P17		1	
3750-P18		1	
3750-P19		1	
3750-P20		1	
3750-P21		2	
Bouchon plastique	bouchon Ø 35	6	Noir
bouchon plastique 95x95		10	Noir
insert M8		249	
platine scellement		24	

1	Perçages modifiés sur P15, P16, P17, P18 et P20	17/04/2019	TC
REV.	DESCRIPTION	DATE	Dessinateur
<b>Plan: FABRICATION</b>		<b>Désignation: LE PARCOURS DANS LES ARBRES</b>	
Dessinateur: TC		Référence: .	
Date création: 8/10/2018		Ensemble: 3750	
TRANSALP Tel.:0476647518 Fax :0476647979 119 Route de Faverges 38470 L'ALBENC		Gamme: BIBOU STRUCTURES	
		IE:01 Format Original A3	
<b>transalp</b> <small>jeux &amp; équipements sportifs urbains</small>			

Matière: .  
Couleur: .





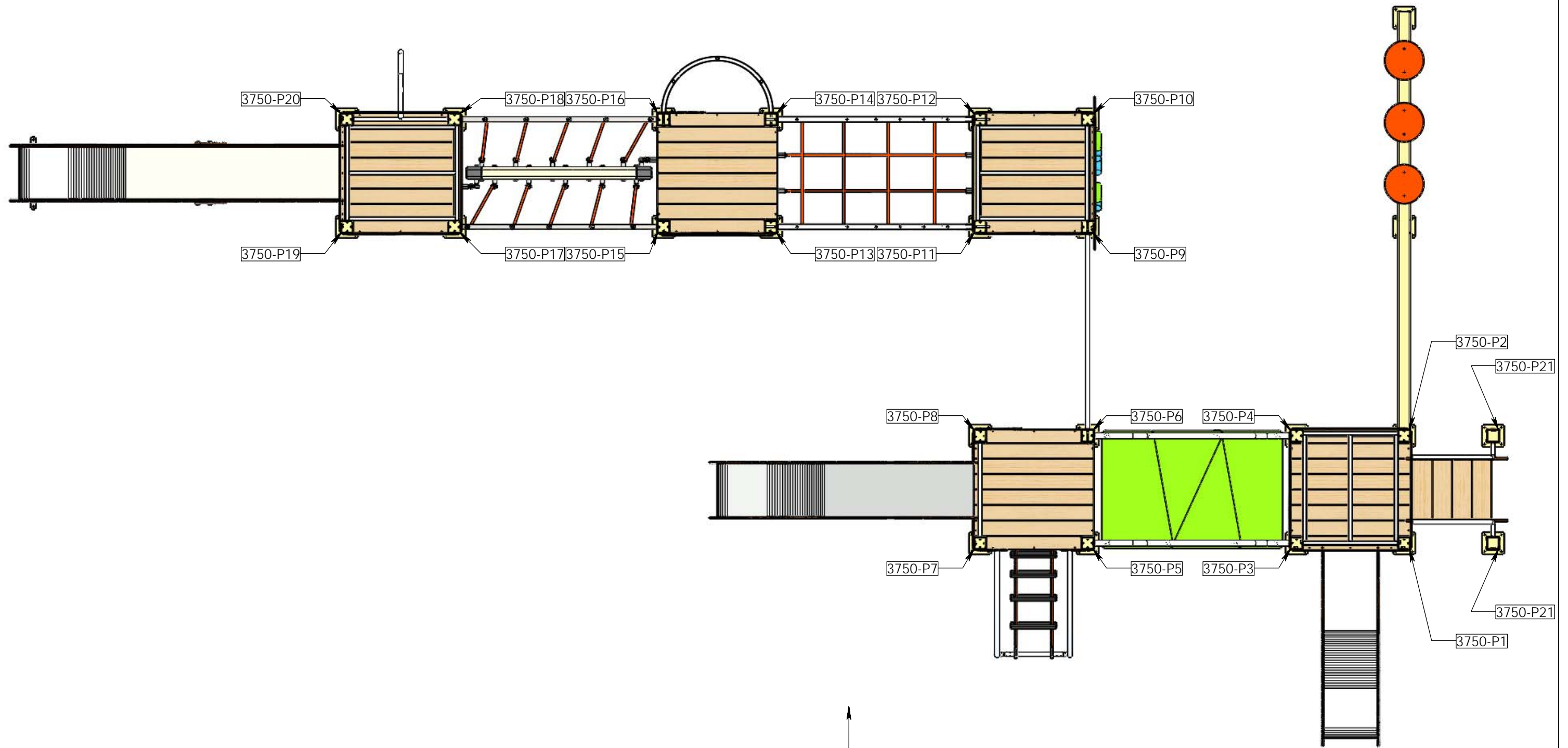
VUE DE FACE

Plan: FABRICATION	Désignation: LE PARCOURS DANS LES ARBRES	IE:01
Dessinateur: TC	Référence:	Format Original A3
Matière:	Date création: 8/10/2018	Ensemble: 3750
Couleur:	TRANSALP Tel.:0476647518 Fax :0476647979 119 Route de Faverges 38470 L'ALBENC	Gamme: BIBOU STRUCTURES






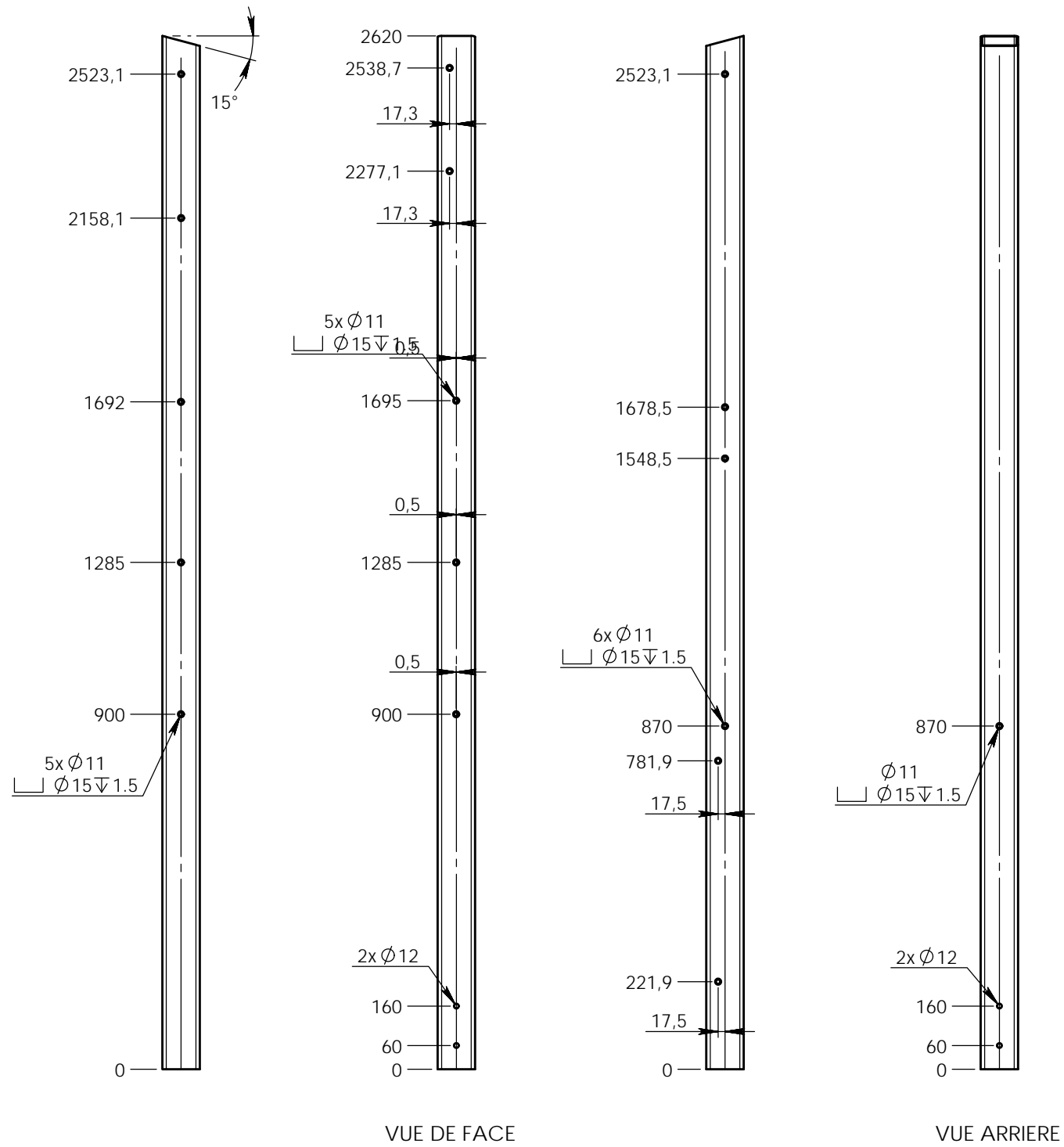
<b>Plan:</b> FABRICATION	<b>Désignation:</b> LE PARCOURS DANS LES ARBRES	<b>IE:01</b>
<b>Dessinateur:</b> TC	<b>Référence:</b> .	Format Original A3
<b>Date création:</b> 8/10/2018	<b>Ensemble:</b> 3750	<b>transalp</b> <small>jeux &amp; équipements sportifs urbains</small>
<b>Matière:</b> .	<b>Gamma:</b> BIBOU STRUCTURES	
<b>Couleur:</b> .	TRANSALP Tel.:0476647518 Fax :0476647979 119 Route de Faverges 38470 L'ALBENC	



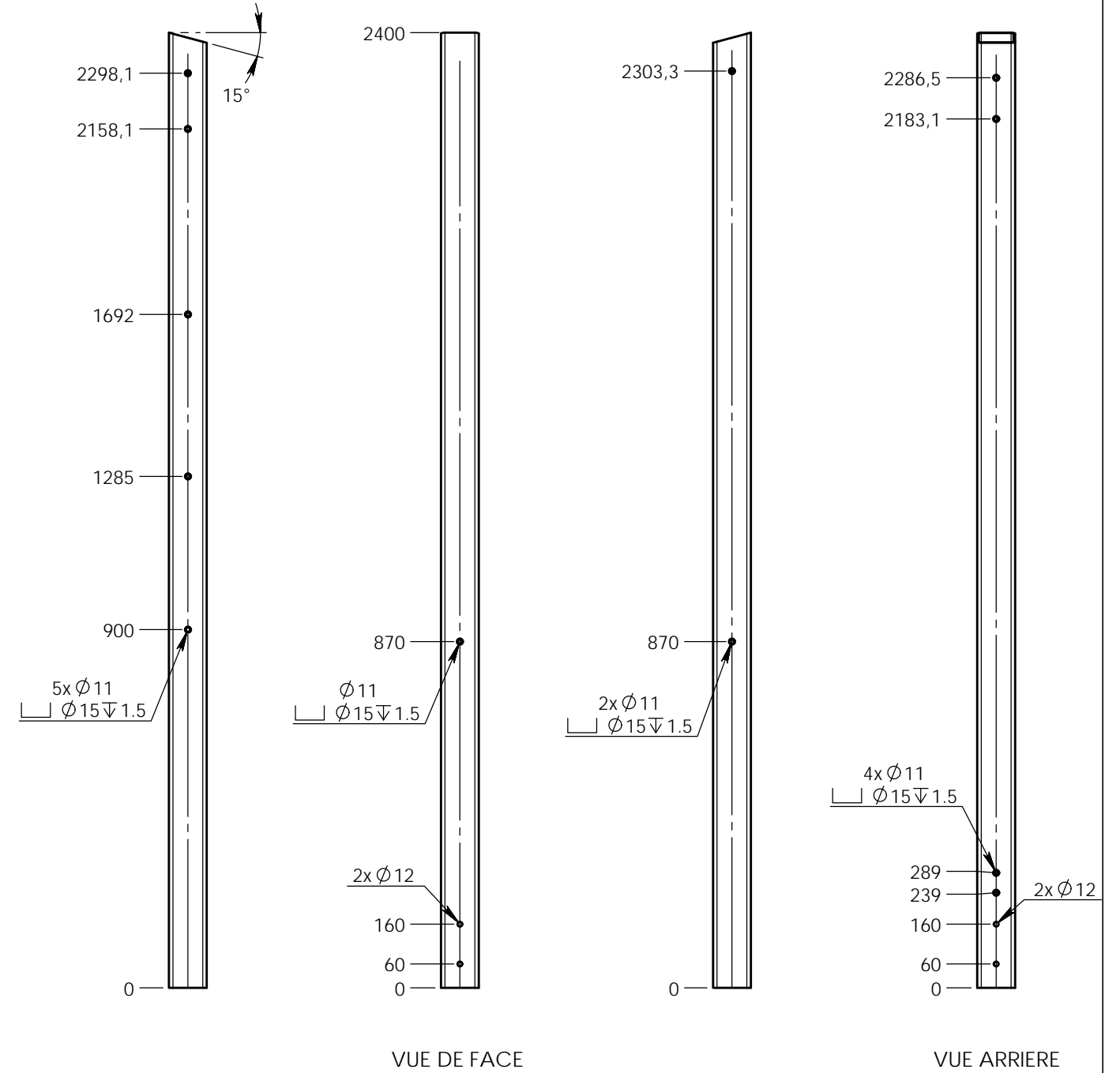
VUE DE FACE

Matière: .	Plan: FABRICATION	Désignation: LE PARCOURS DANS LES ARBRES	IE:01
	Dessinateur: TC	Référence: REPERAGE DES POTEAUX	Format Original A3
Couleur: .	Date création: 8/10/2018	Ensemble: 3750	 jeux & équipements sportifs urbains
	TRANSALP Tel.:0476647518 Fax :0476647979 119 Route de Faverges 38470 L'ALBENC	Gamme: BIBOU STRUCTURES	

3750-P1

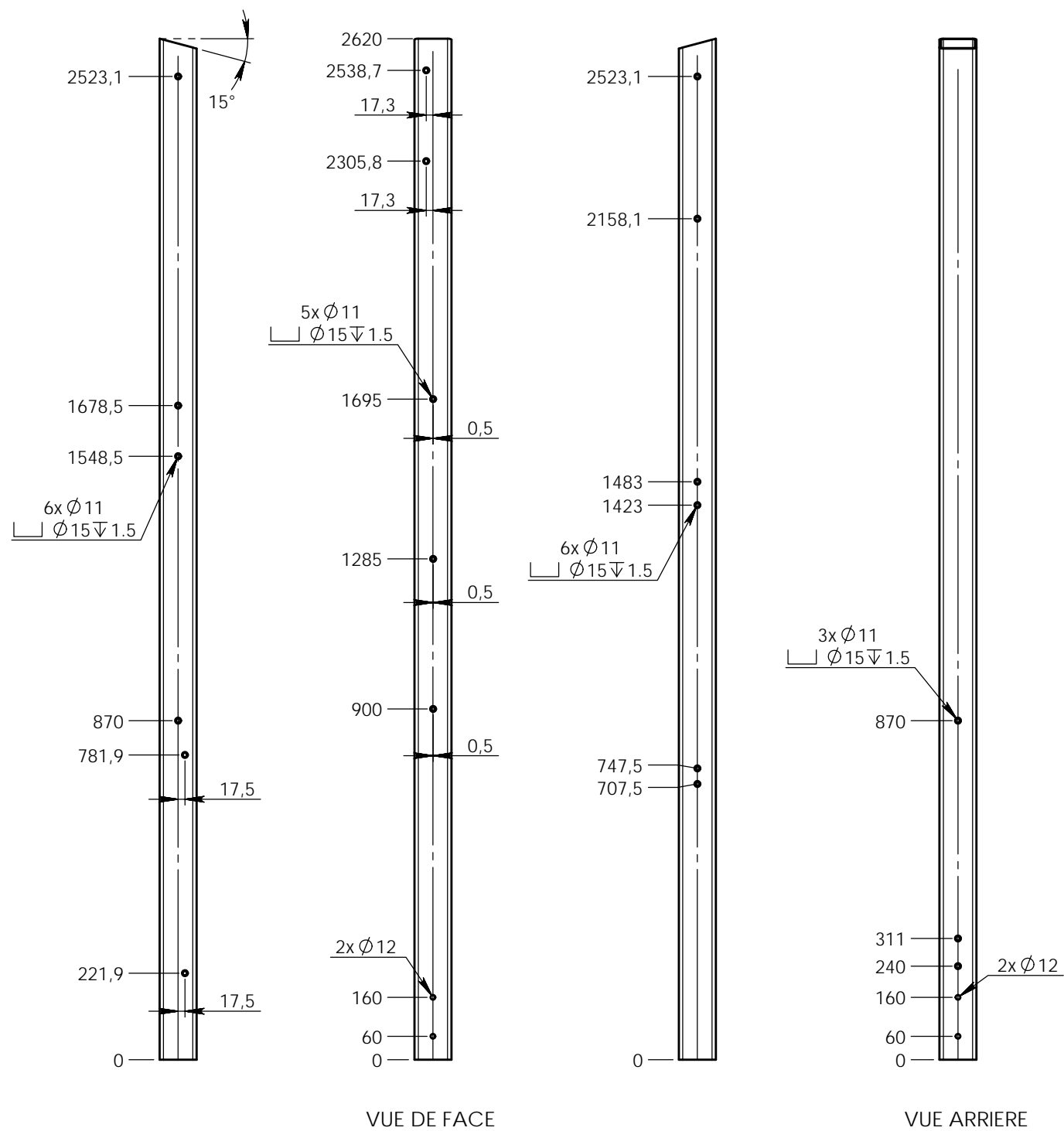


3750-P2

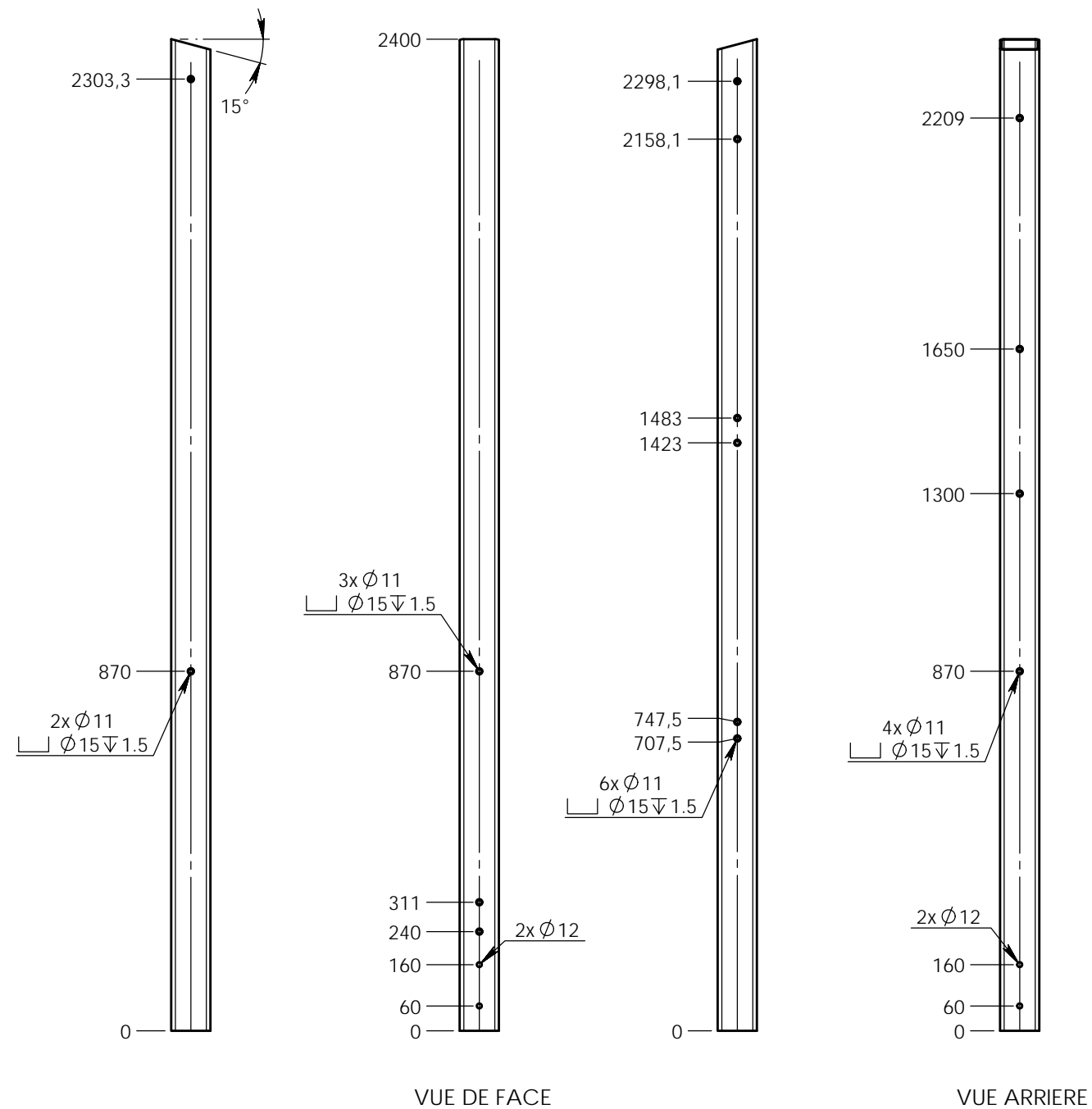


<b>Plan:</b> FABRICATION	<b>Désignation:</b> LE PARCOURS DANS LES ARBRES	<b>IE:01</b> Format Original A3
<b>Dessinateur:</b> TC	<b>Référence:</b> DETAIL DES POTEAUX	
<b>Matière:</b> Alu 95x95x4	<b>Date création:</b> 8/10/2018	<b>transalp</b> jeux & équipements sportifs urbains
<b>Couleur:</b> .	<b>TRANSALP</b> Tel.:0476647518 Fax :0476647979 119 Route de Faverges 38470 L'ALBENC	
<b>Ensemble:</b> 3750		<b>transalp</b> jeux & équipements sportifs urbains
<b>Gamme:</b> BIBOU STRUCTURES		

3750-P3

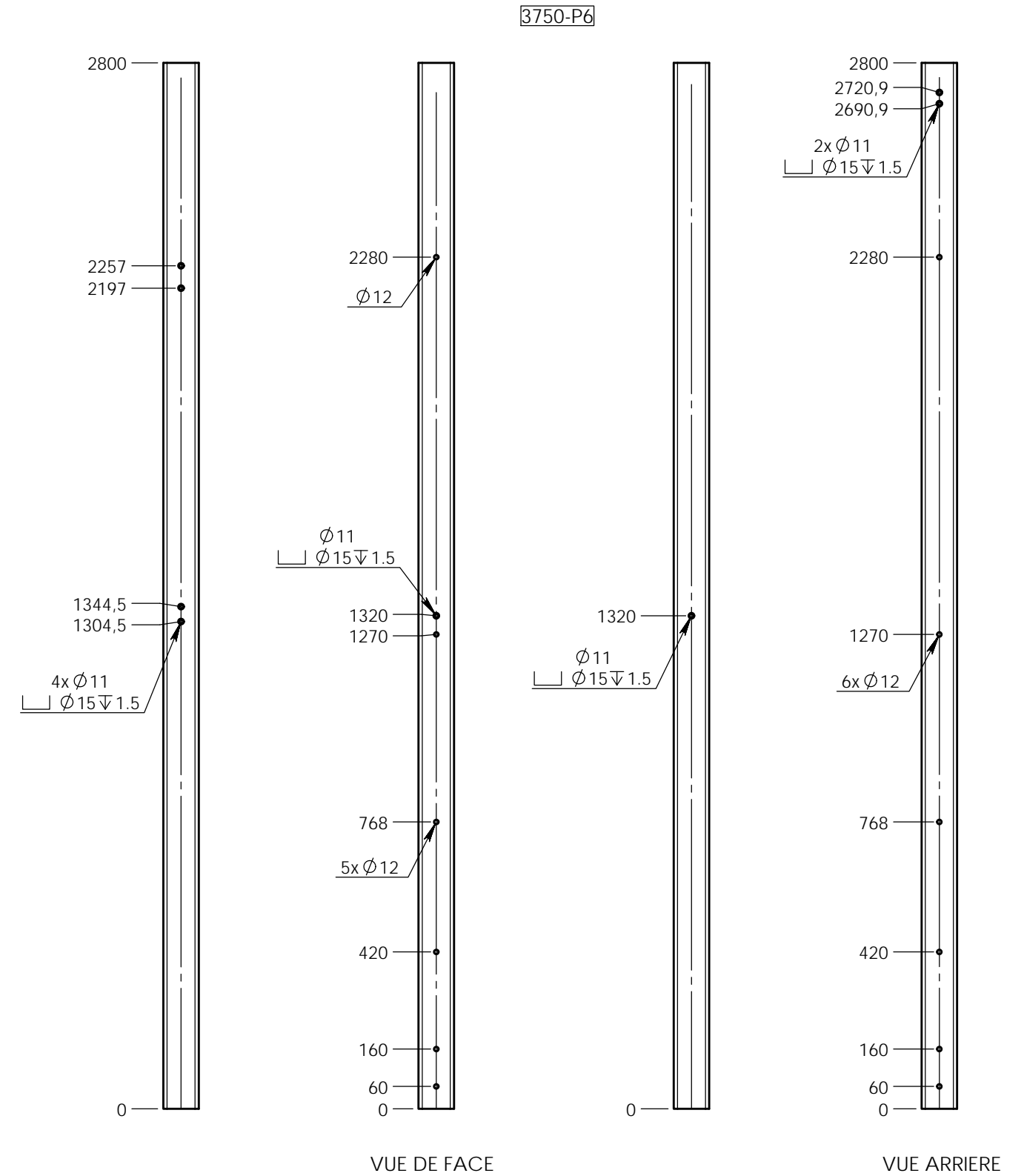
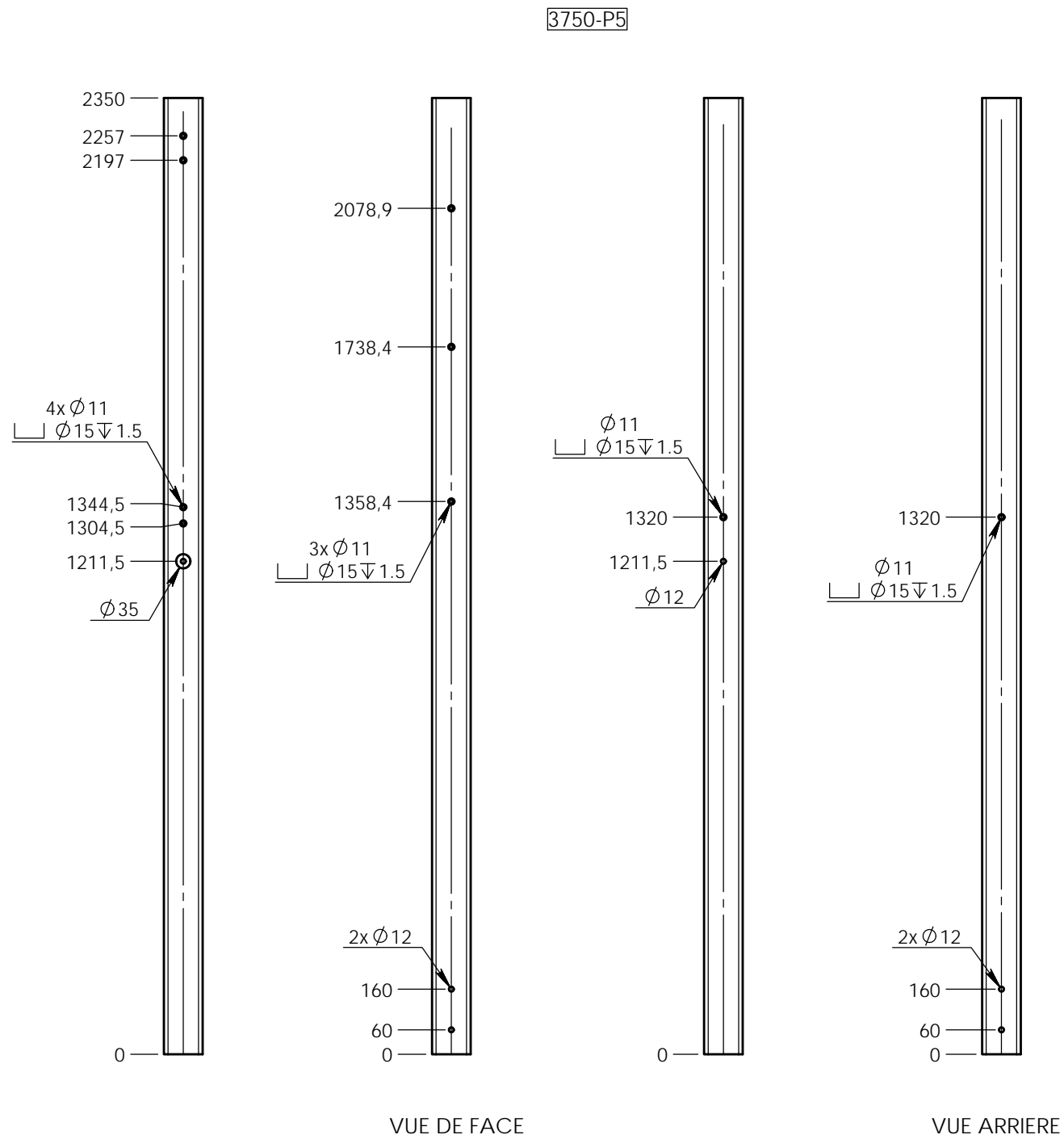


3750-P4



Plan: FABRICATION	Désignation: LE PARCOURS DANS LES ARBRES	IE:01
	Dessinateur: TC	Référence: DETAIL DES POTEAUX
Matière: Alu 95x95x4	Date création: 8/10/2018	Ensemble: 3750
Couleur: .	TRANSALP Tel.:0476647518 Fax :0476647979 119 Route de Faverges 38470 L'ALBENC	Gamme: BIBOU STRUCTURES

Format Original A3  
**transalp**  
 jeux & équipements sportifs urbains

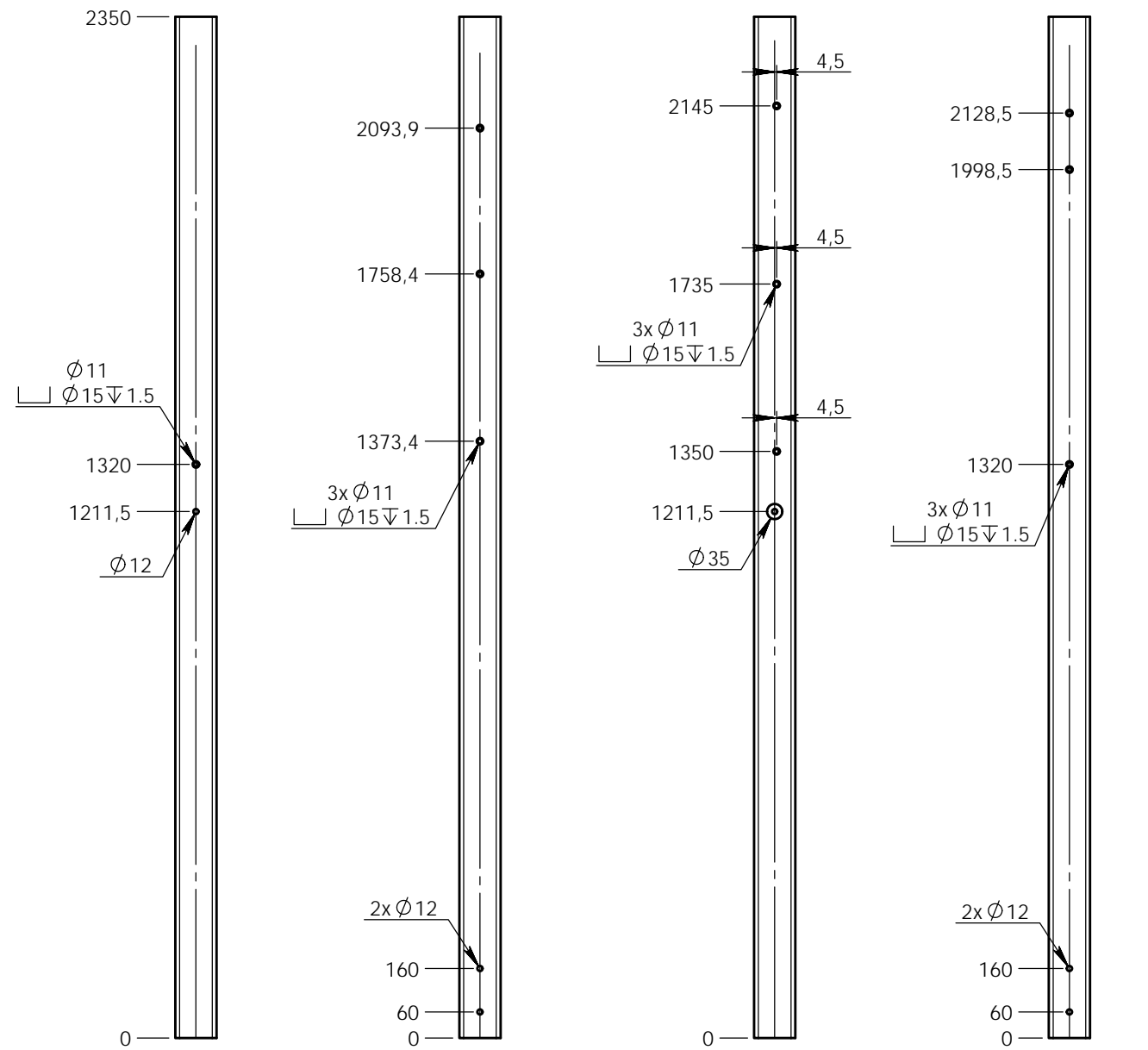


<b>Plan:</b> FABRICATION	<b>Désignation:</b> LE PARCOURS DANS LES ARBRES	<b>IE:01</b>
<b>Dessinateur:</b> TC	<b>Référence:</b> DETAIL DES POTEAUX	Format Original A3
<b>Date création:</b> 8/10/2018	<b>Ensemble:</b> 3750	<b>transalp</b> <small>jeux &amp; équipements sportifs urbains</small>
<b>Couleur:</b> .	<b>Gamme:</b> BIBOU STRUCTURES	

Matière: Alu 95x95x4

TRANSALP Tel.:0476647518 Fax :0476647979  
119 Route de Faverges 38470 L'ALBENC

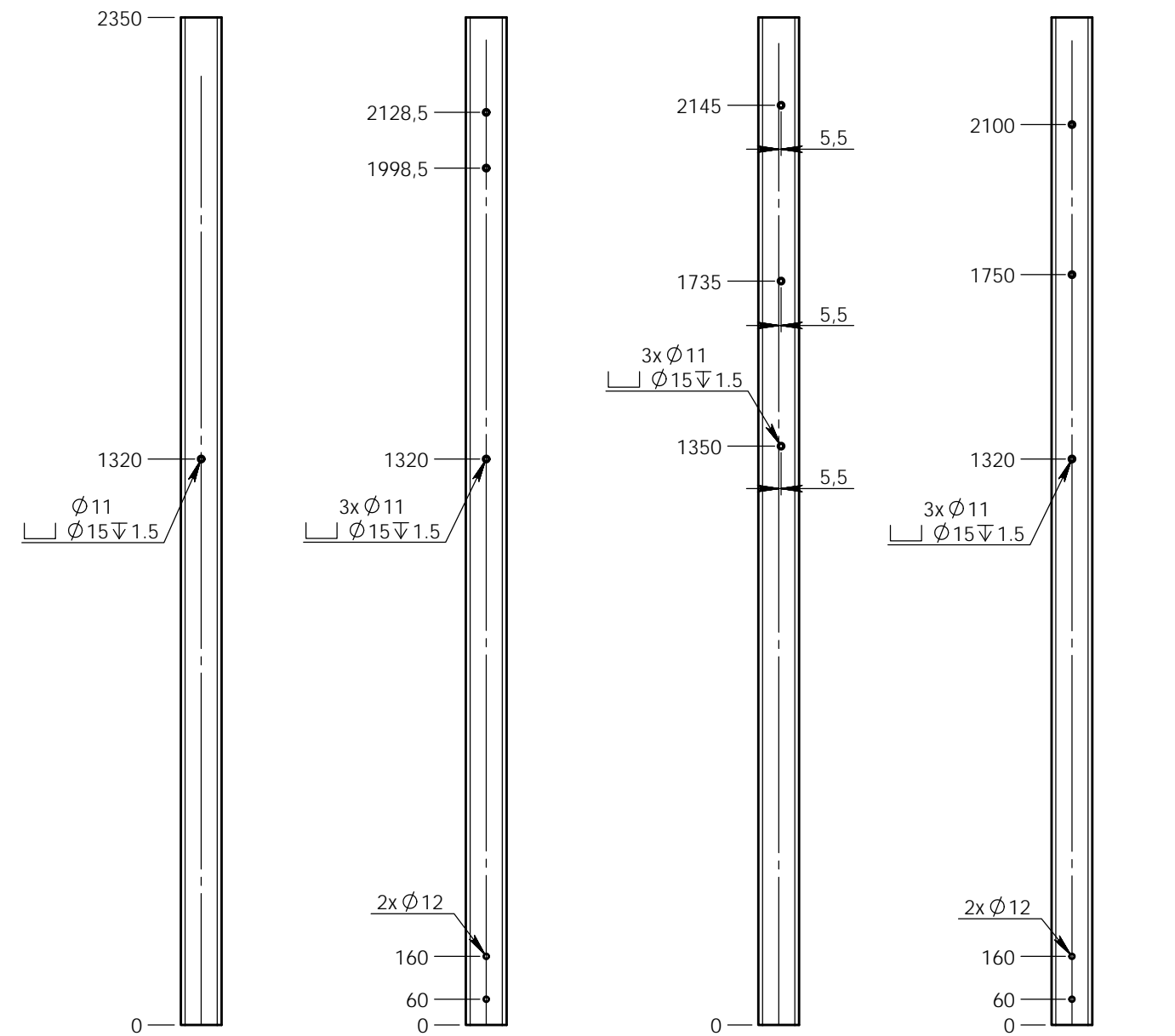
3750-P7



VUE DE FACE

VUE ARRIERE

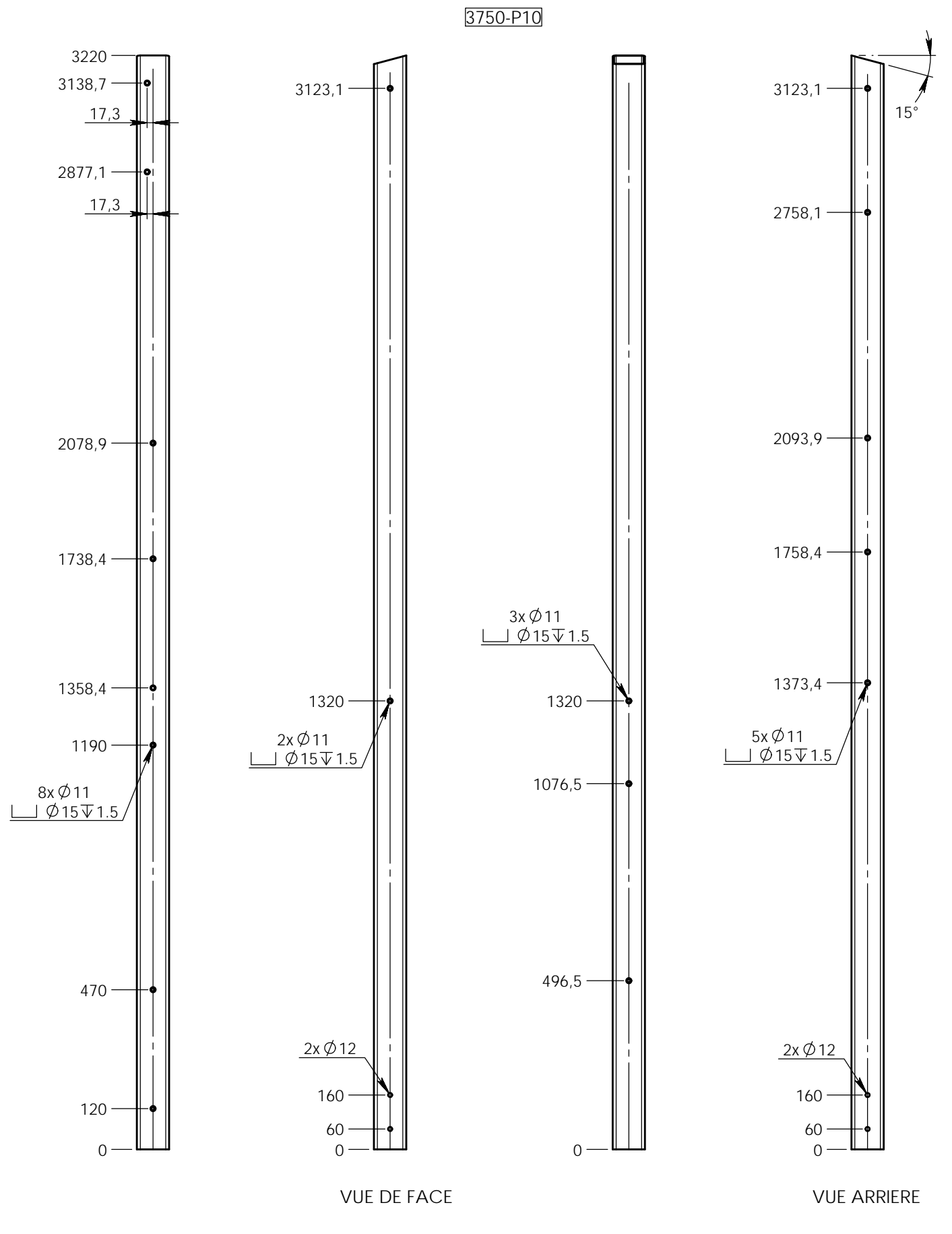
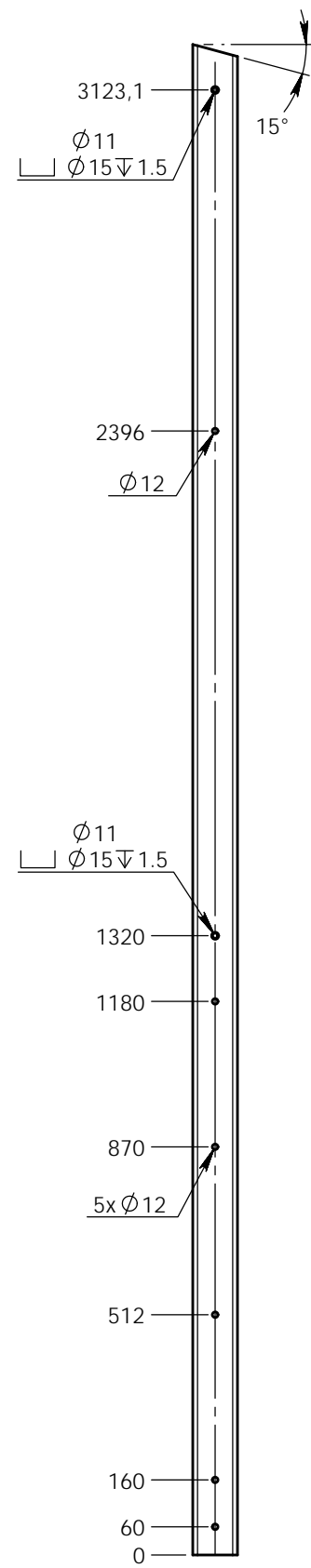
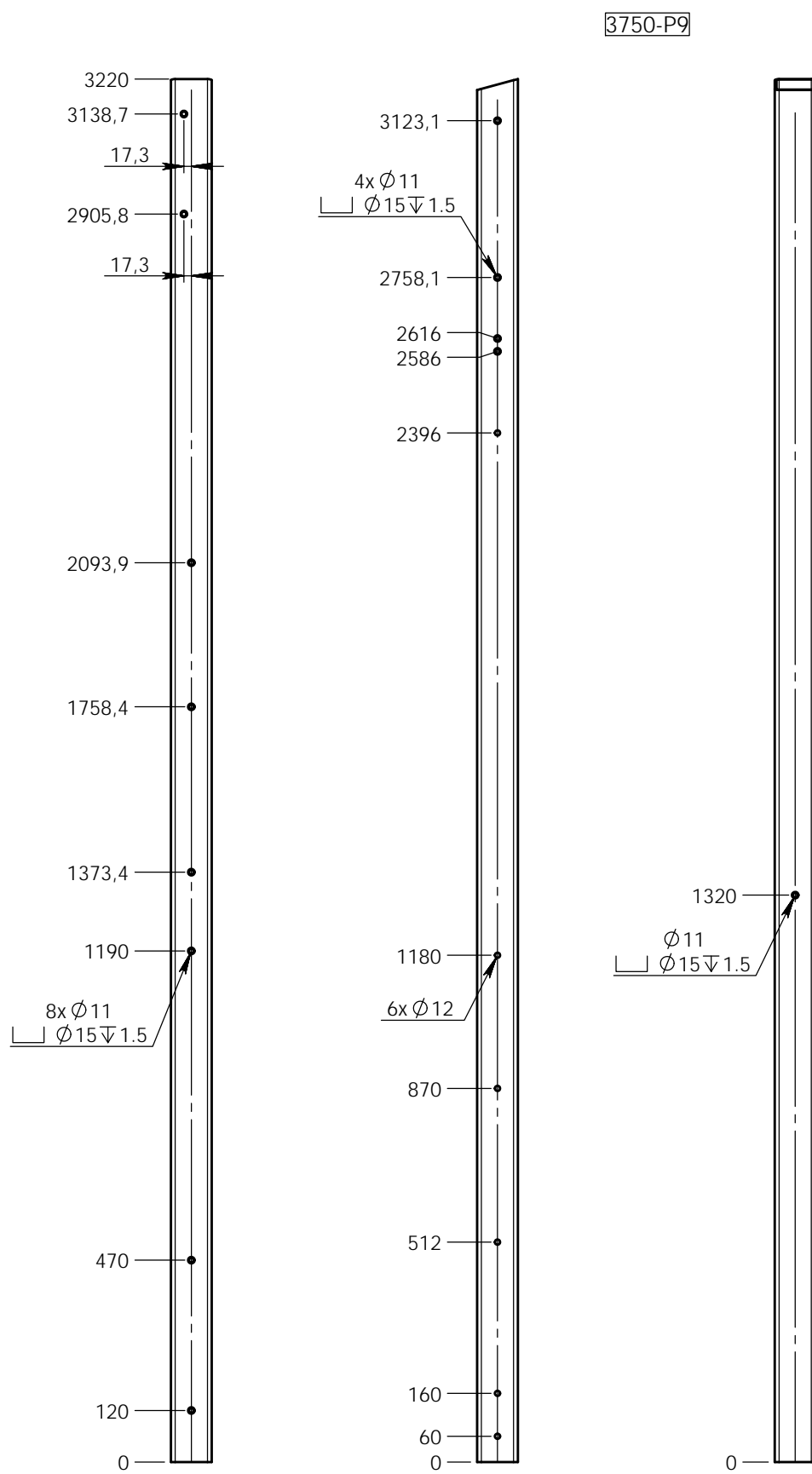
3750-P8



VUE DE FACE

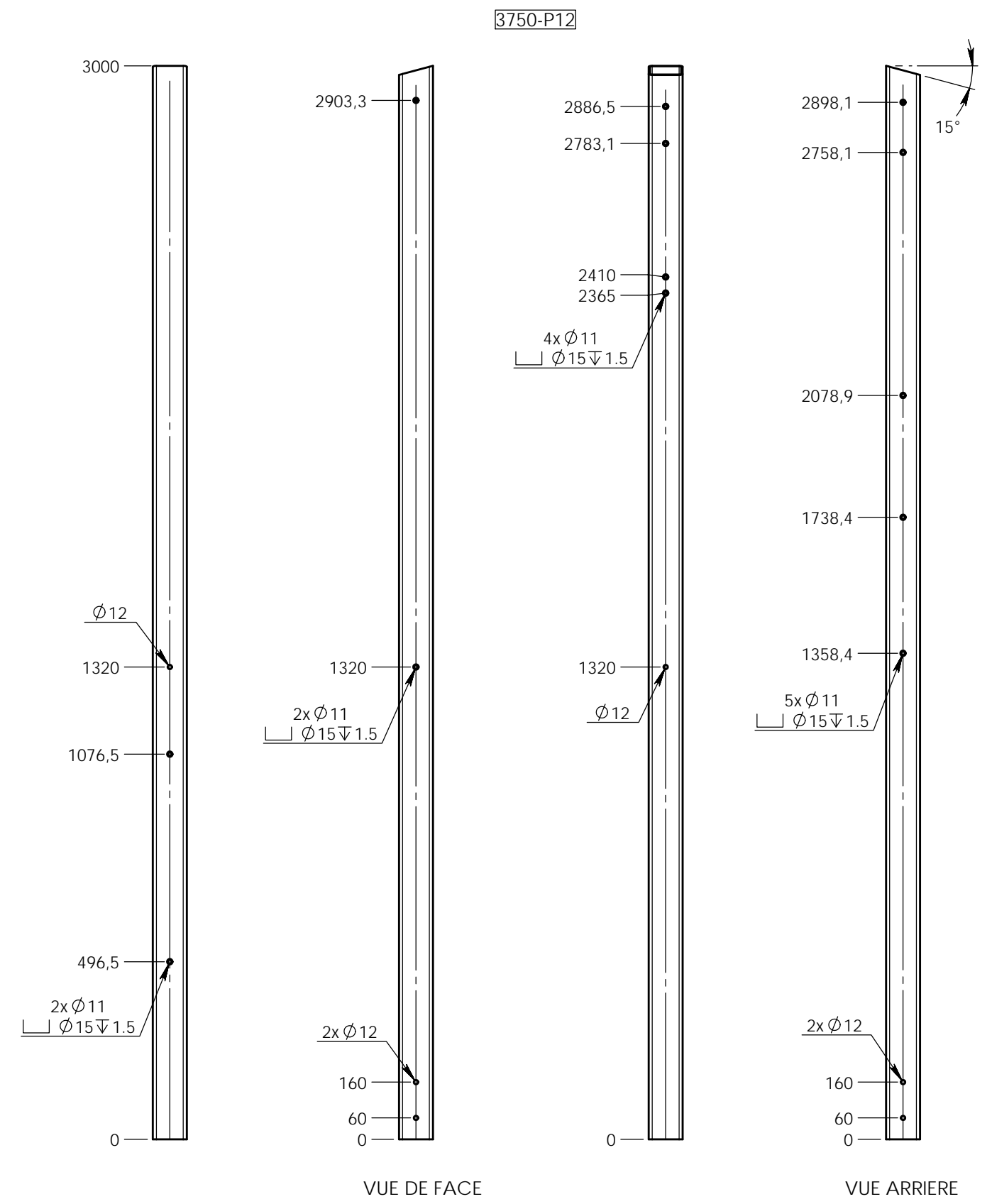
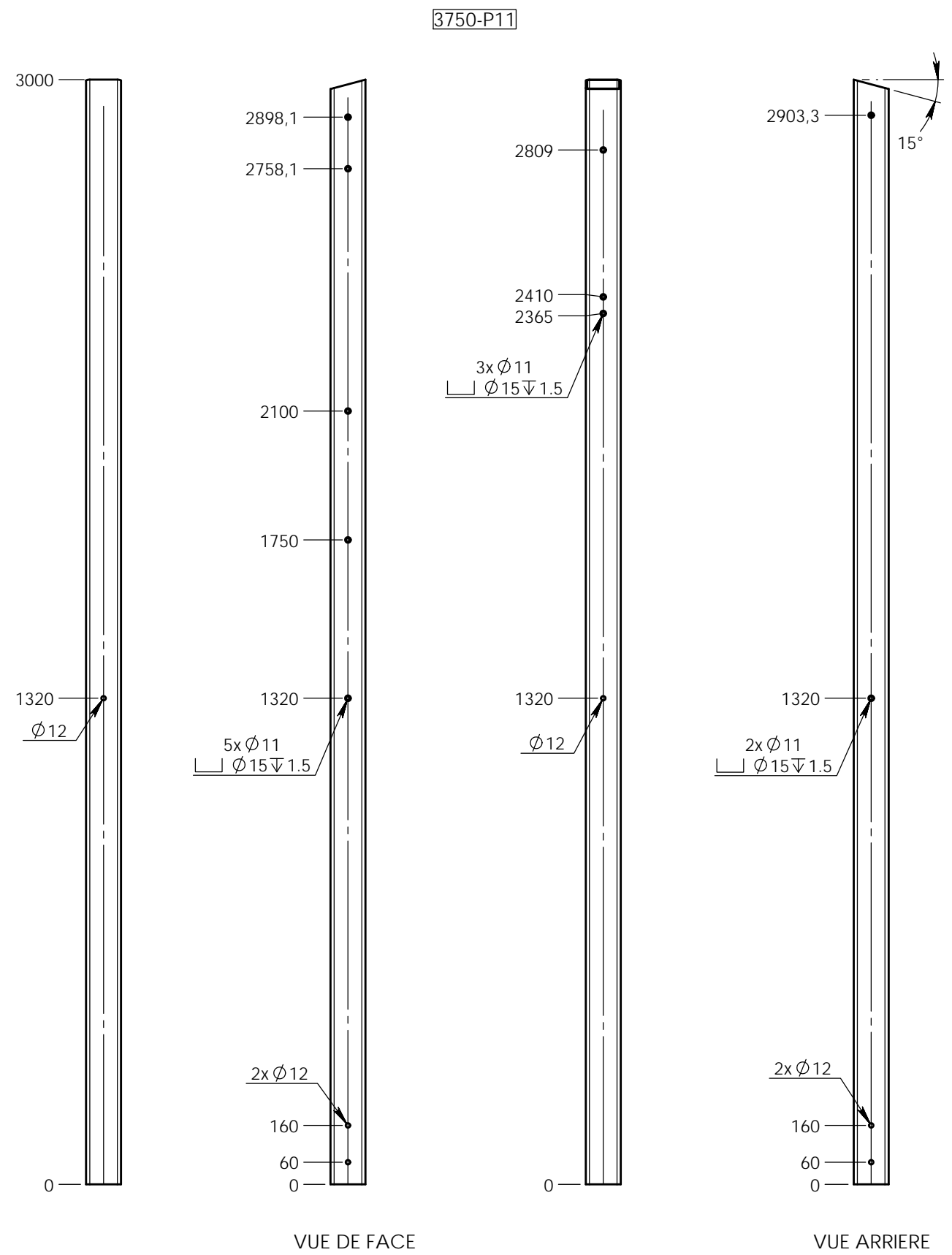
VUE ARRIERE

Plan: FABRICATION	Désignation: LE PARCOURS DANS LES ARBRES	IE:01 Format Original A3
	Dessinateur: TC	
Matière: Alu 95x95x4	Date création: 8/10/2018	Ensemble: 3750
Couleur: .	TRANSALP Tel.:0476647518 Fax :0476647979 119 Route de Faverges 38470 L'ALBENC	Gamme: BIBOU STRUCTURES



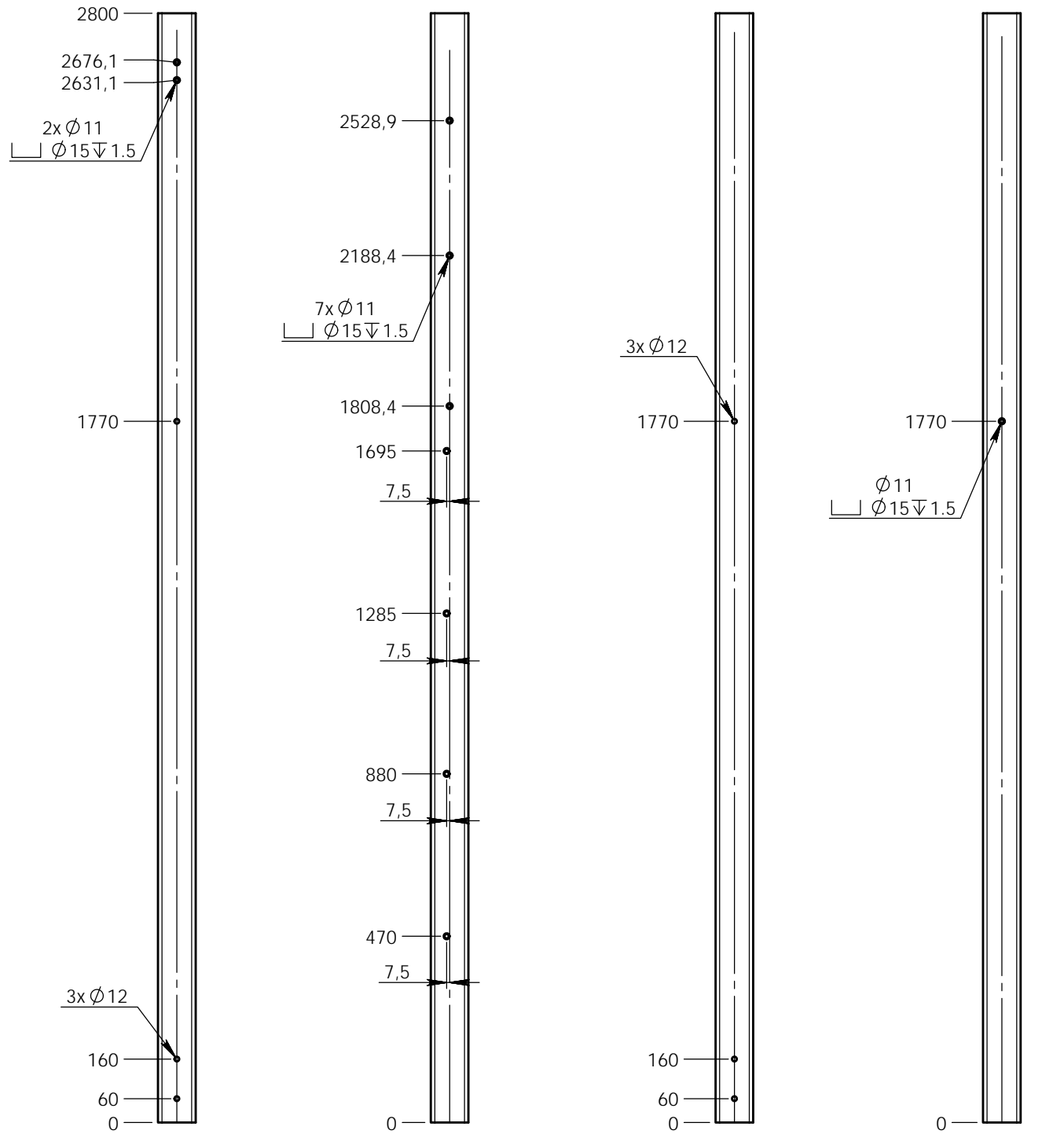
<b>Plan:</b> FABRICATION	<b>Désignation:</b> LE PARCOURS DANS LES ARBRES	<b>IE:01</b> Format Original A3
Dessinateur: TC	<b>Référence:</b> DETAIL DES POTEAUX	
<b>Matière:</b> Alu 95x95x4	Date création: 8/10/2018	<b>transalp</b> jeux & équipements sportifs urbains
Couleur: .	TRANSALP Tel.:0476647518 Fax :0476647979 119 Route de Faverge 38470 L'ALBENC	
<b>Ensemble:</b> 3750		<b>Gamme:</b> BIBOU STRUCTURES
<b>Gamma:</b> BIBOU STRUCTURES		





<b>Plan:</b> FABRICATION	<b>Désignation:</b> LE PARCOURS DANS LES ARBRES	<b>IE:01</b> Format Original A3
<b>Dessinateur:</b> TC	<b>Référence:</b> DETAIL DES POTEAUX	
<b>Matière:</b> Alu 95x95x4	<b>Date création:</b> 8/10/2018	<b>transalp</b> jeux & équipements sportifs urbains
<b>Couleur:</b> .	<b>TRANSALP</b> Tel.:0476647518 Fax :0476647979 119 Route de Faverge 38470 L'ALBENC	
		<b>Ensemble:</b> 3750
		<b>Gamme:</b> BIBOU STRUCTURES

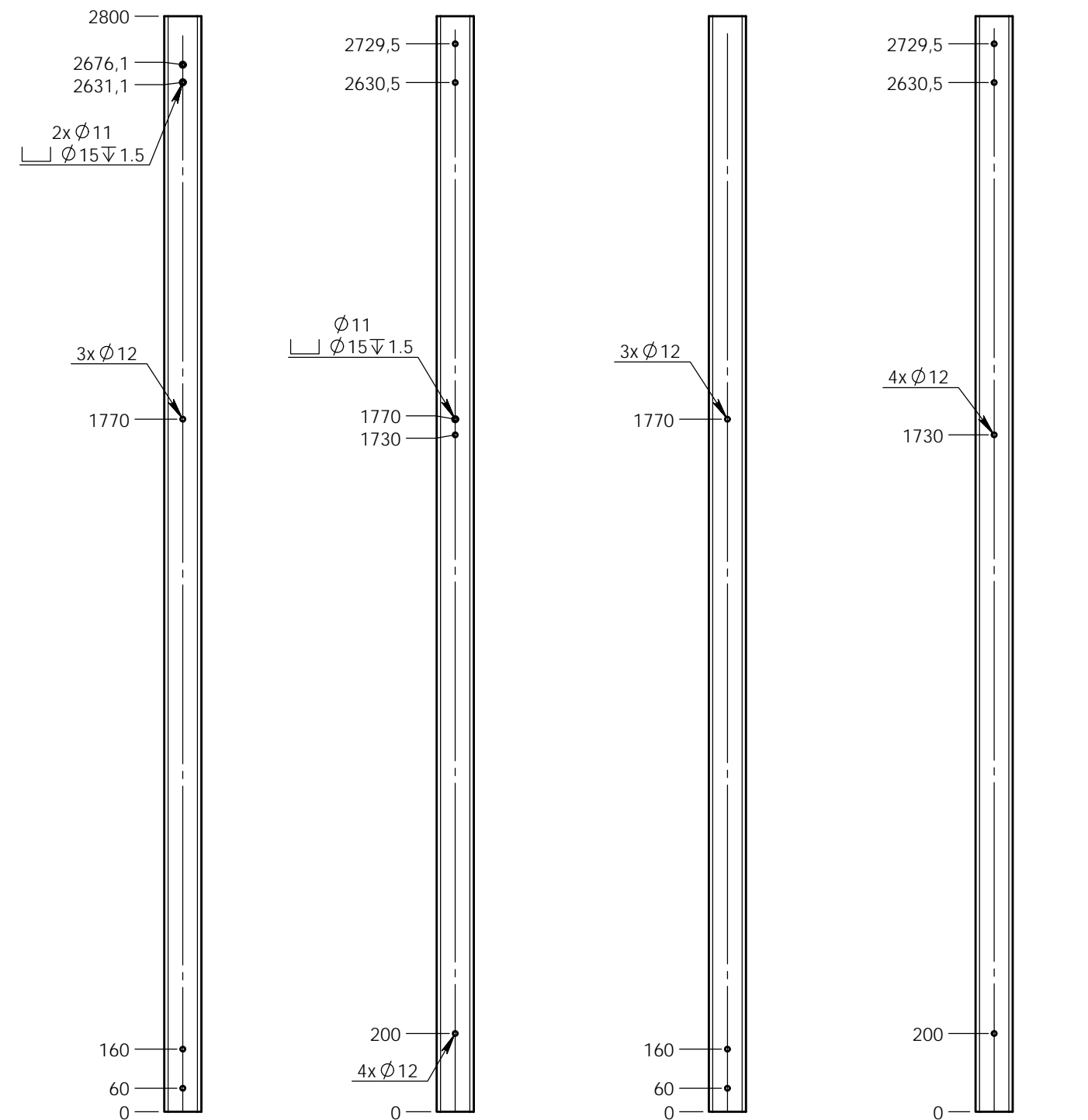
3750-P13



VUE DE FACE


VUE ARRIERE

3750-P14

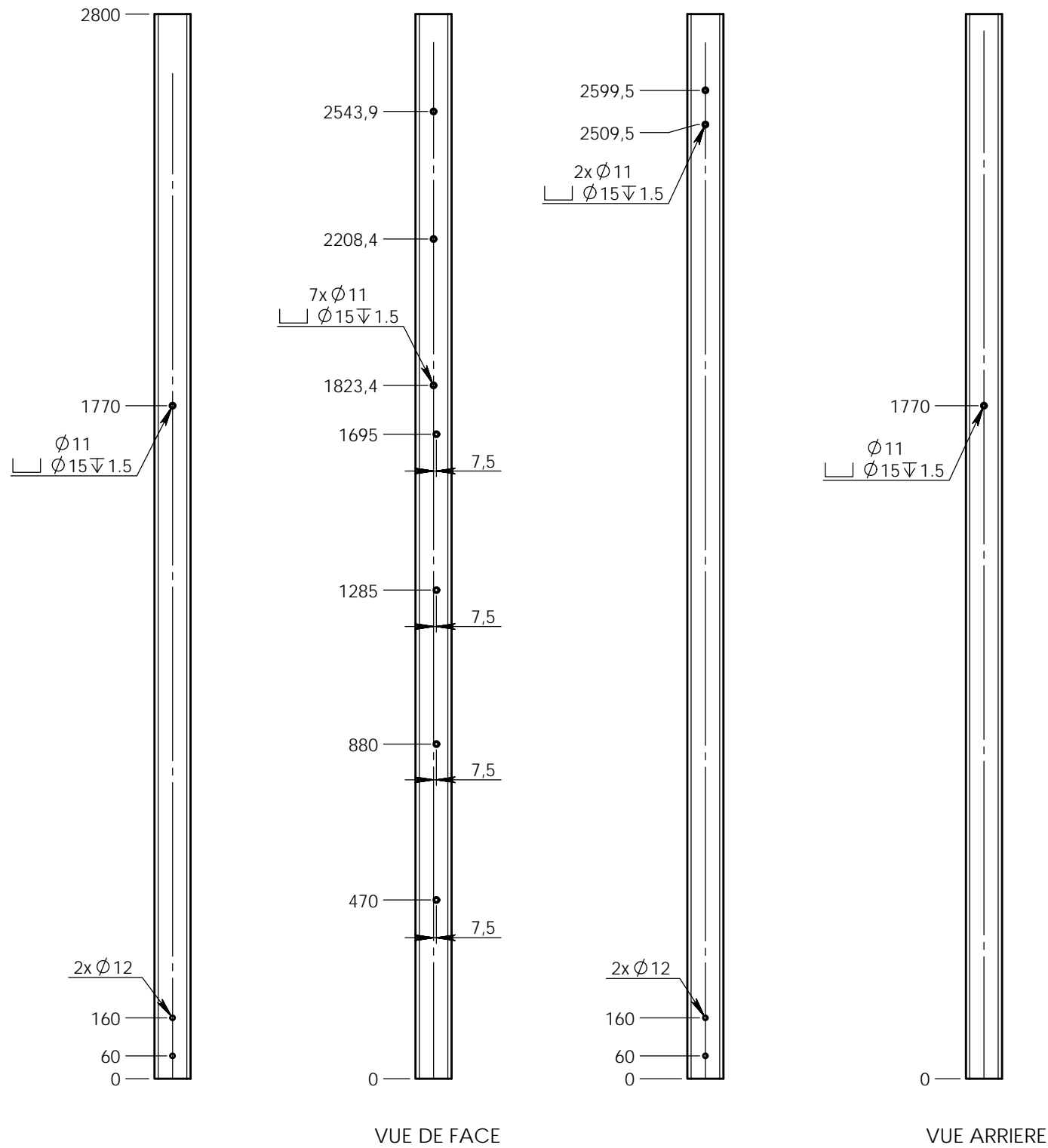


VUE DE FACE

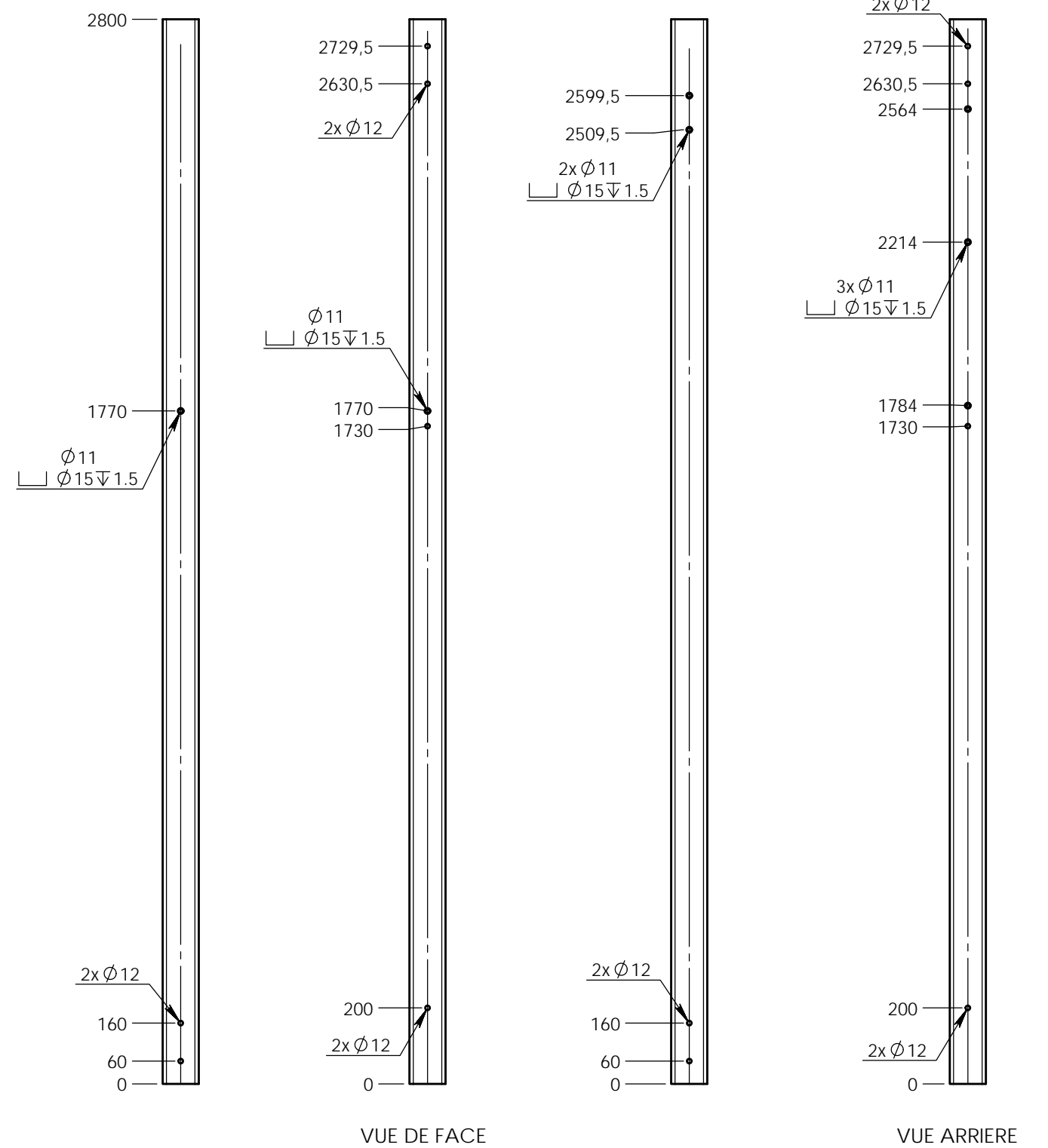
VUE ARRIERE

<b>Plan:</b> FABRICATION	<b>Désignation:</b> LE PARCOURS DANS LES ARBRES	IE:01 Format Original A3
<b>Dessinateur:</b> TC	<b>Référence:</b> DETAIL DES POTEAUX	
<b>Matière:</b> Alu 95x95x4	<b>Date création:</b> 8/10/2018	 <small>jeux &amp; équipements sportifs urbains</small>
<b>Couleur:</b> .	TRANSALP Tel.:0476647518 Fax :0476647979 119 Route de Faverge 38470 L'ALBENC	
	<b>Ensemble:</b> 3750	
	<b>Gamme:</b> BIBOU STRUCTURES	

3750-P15



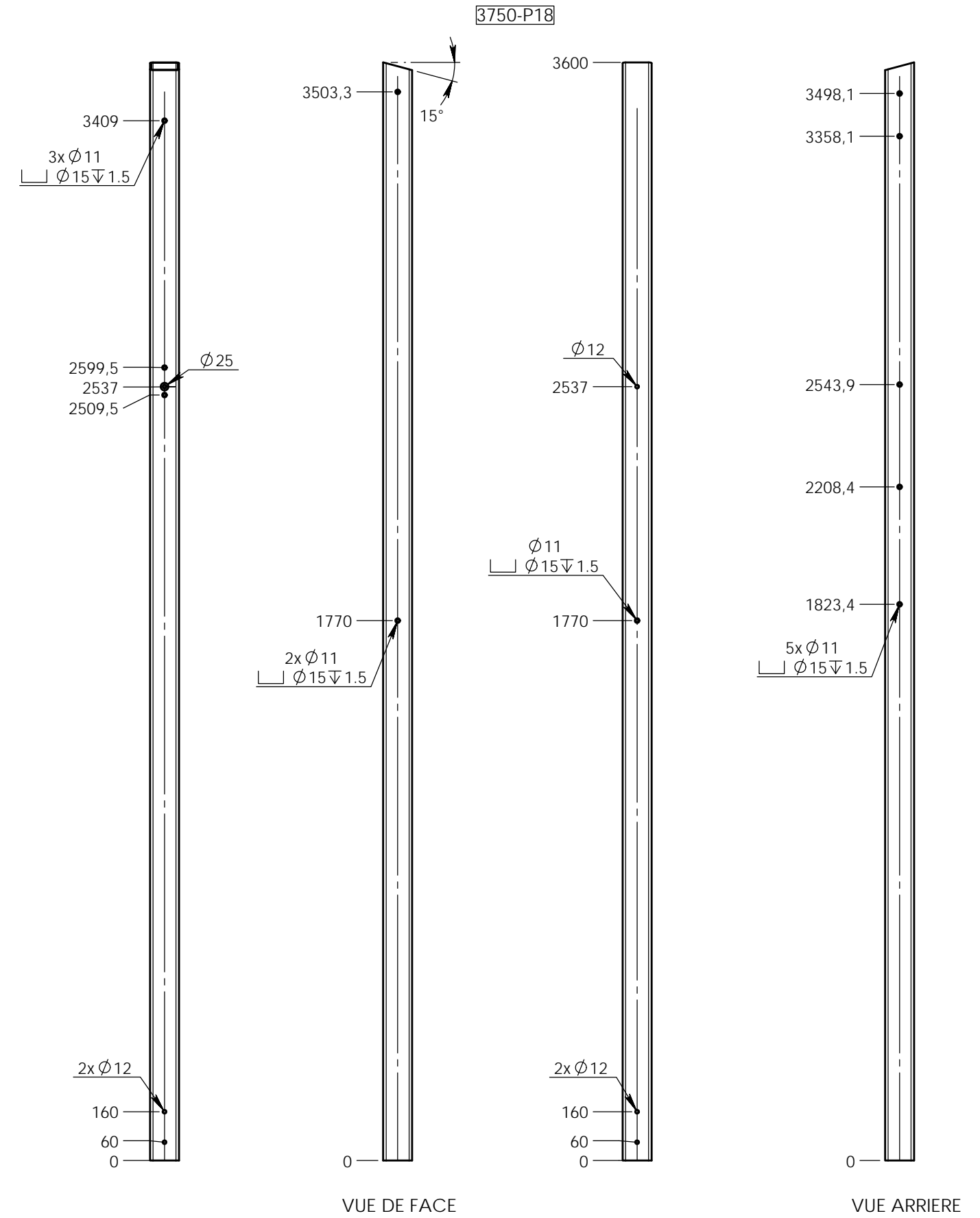
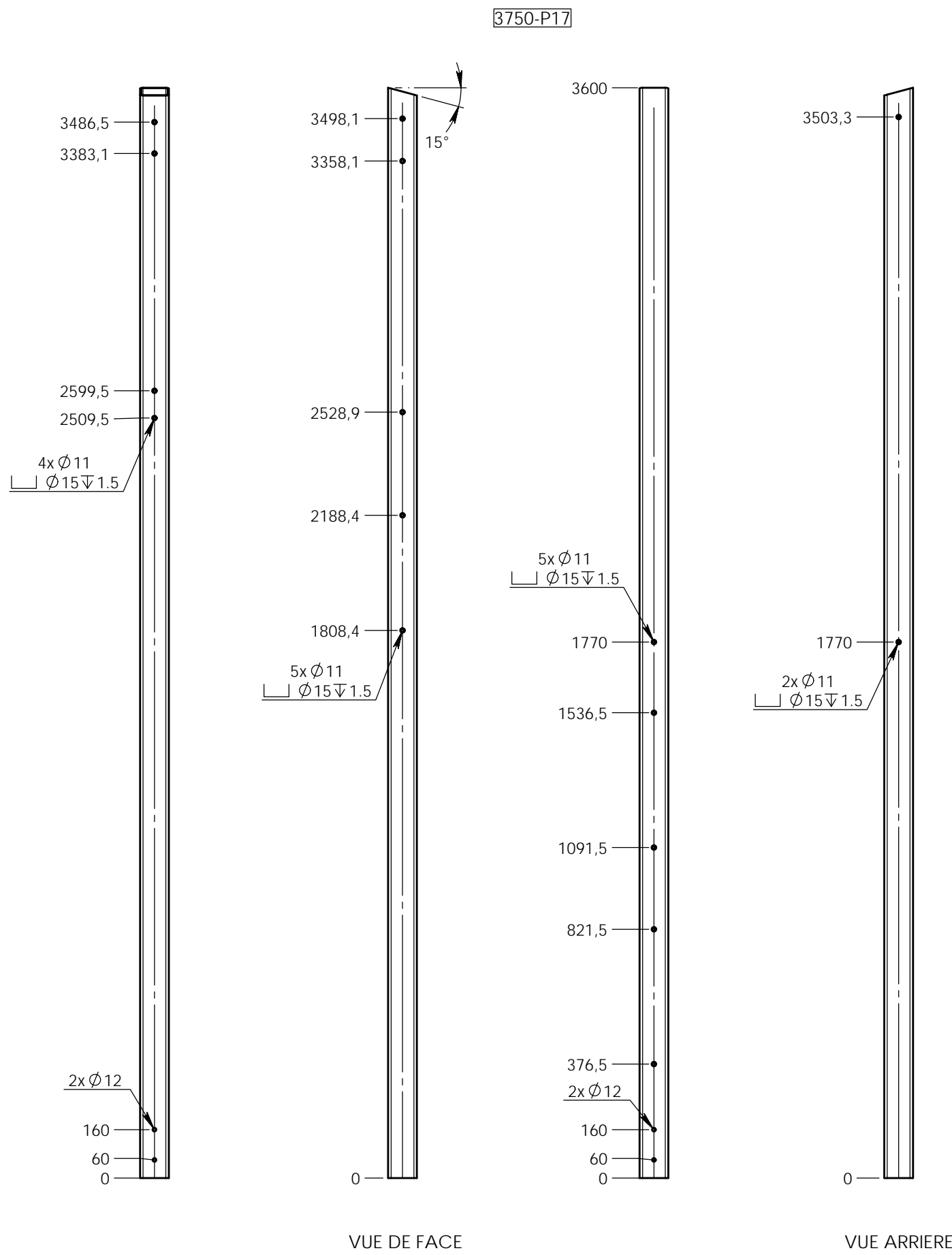
3750-P16



Plan: FABRICATION	Désignation: LE PARCOURS DANS LES ARBRES	IE:01
	Dessinateur: TC	
Matière: Alu 95x95x4	Date création: 8/10/2018	Ensemble: 3750
Couleur: .	TRANSALP Tel.:0476647518 Fax :0476647979 119 Route de Faverge 38470 L'ALBENC	Gamme: BIBOU STRUCTURES

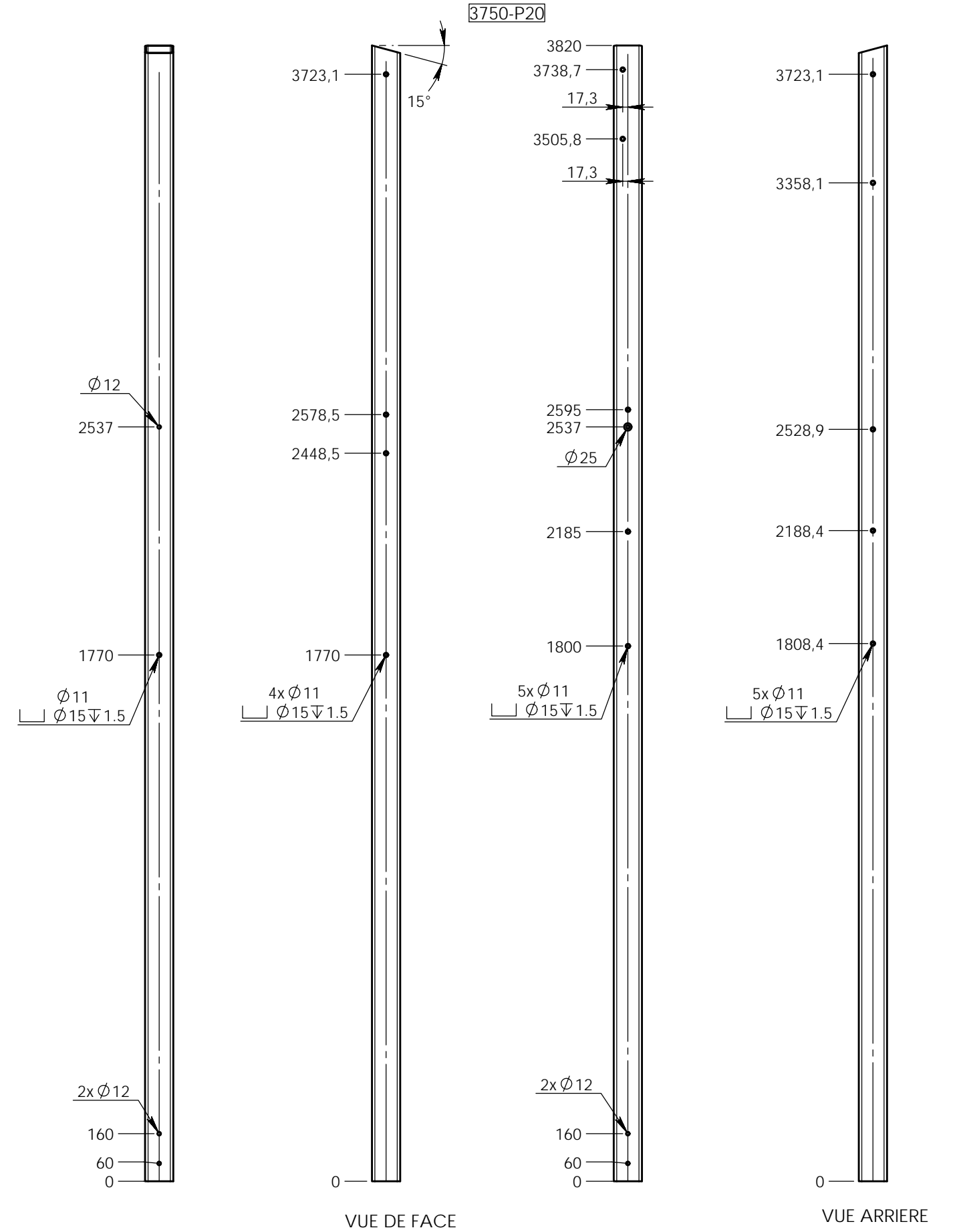
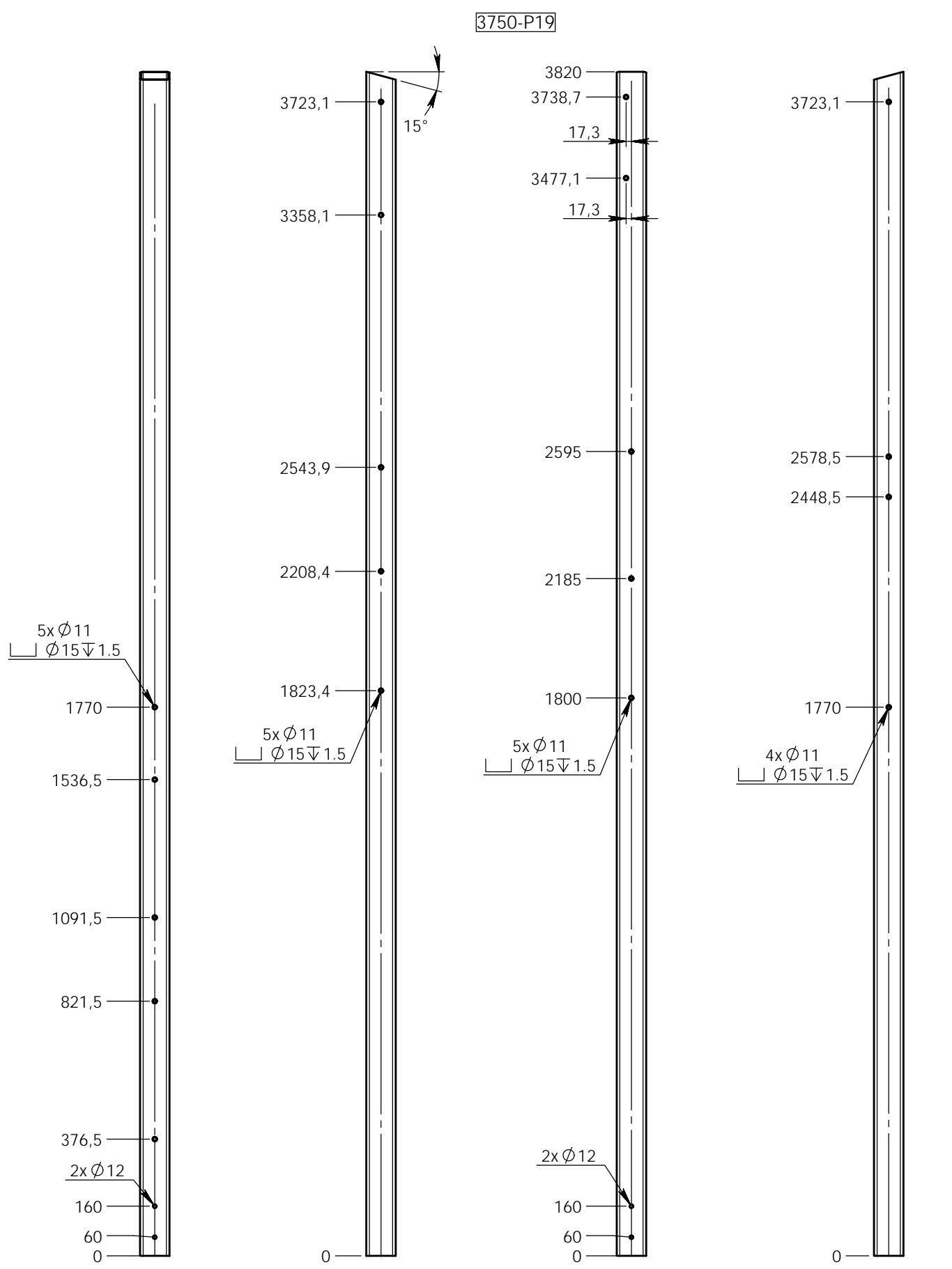
Format Original A3

**transalp**  
jeux & équipements sportifs urbains



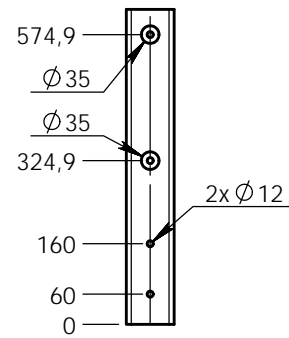
<b>Plan:</b> FABRICATION	<b>Désignation:</b> LE PARCOURS DANS LES ARBRES	<b>IE:01</b>
Dessinateur: TC	<b>Référence:</b> DETAIL DES POTEAUX	Format Original A3
<b>Matière:</b> Alu 95x95x4	Date création: 8/10/2018	<b>Ensemble:</b> 3750
<b>Couleur:</b> .	TRANSALP Tel.:0476647518 Fax :0476647979 119 Route de Faverges 38470 L'ALBENC	<b>Gamme:</b> BIBOU STRUCTURES



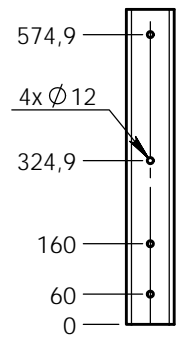
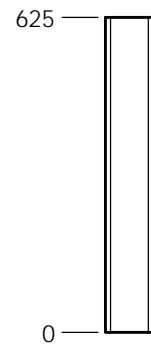


<b>Plan:</b> FABRICATION	<b>Désignation:</b> LE PARCOURS DANS LES ARBRES	<b>IE:01</b> Format Original A3
<b>Dessinateur:</b> TC	<b>Référence:</b> DETAIL DES POTEAUX	
<b>Date création:</b> 8/10/2018	<b>Ensemble:</b> 3750	<b>transalp</b> jeux & équipements sportifs urbains
<b>Matière:</b> Alu 95x95x4	<b>Gamme:</b> BIBOU STRUCTURES	
<b>Couleur:</b> .	TRANSALP Tel.:0476647518 Fax :0476647979 119 Route de Faverges 38470 L'ALBENC	

3750-P21



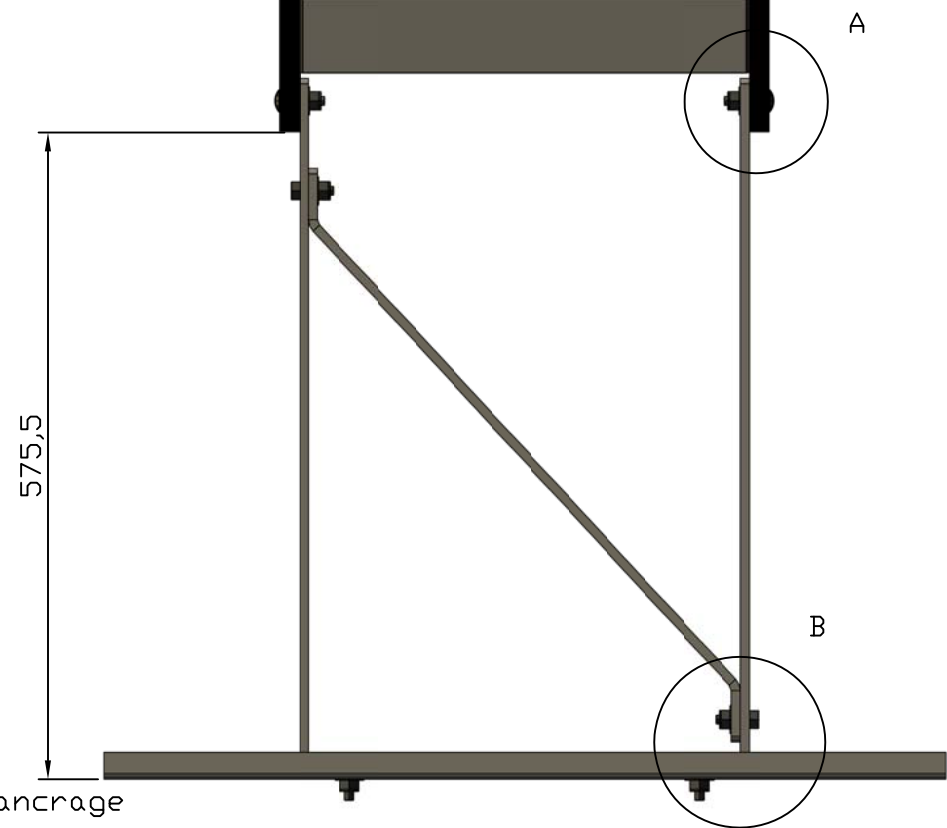
VUE DE FACE



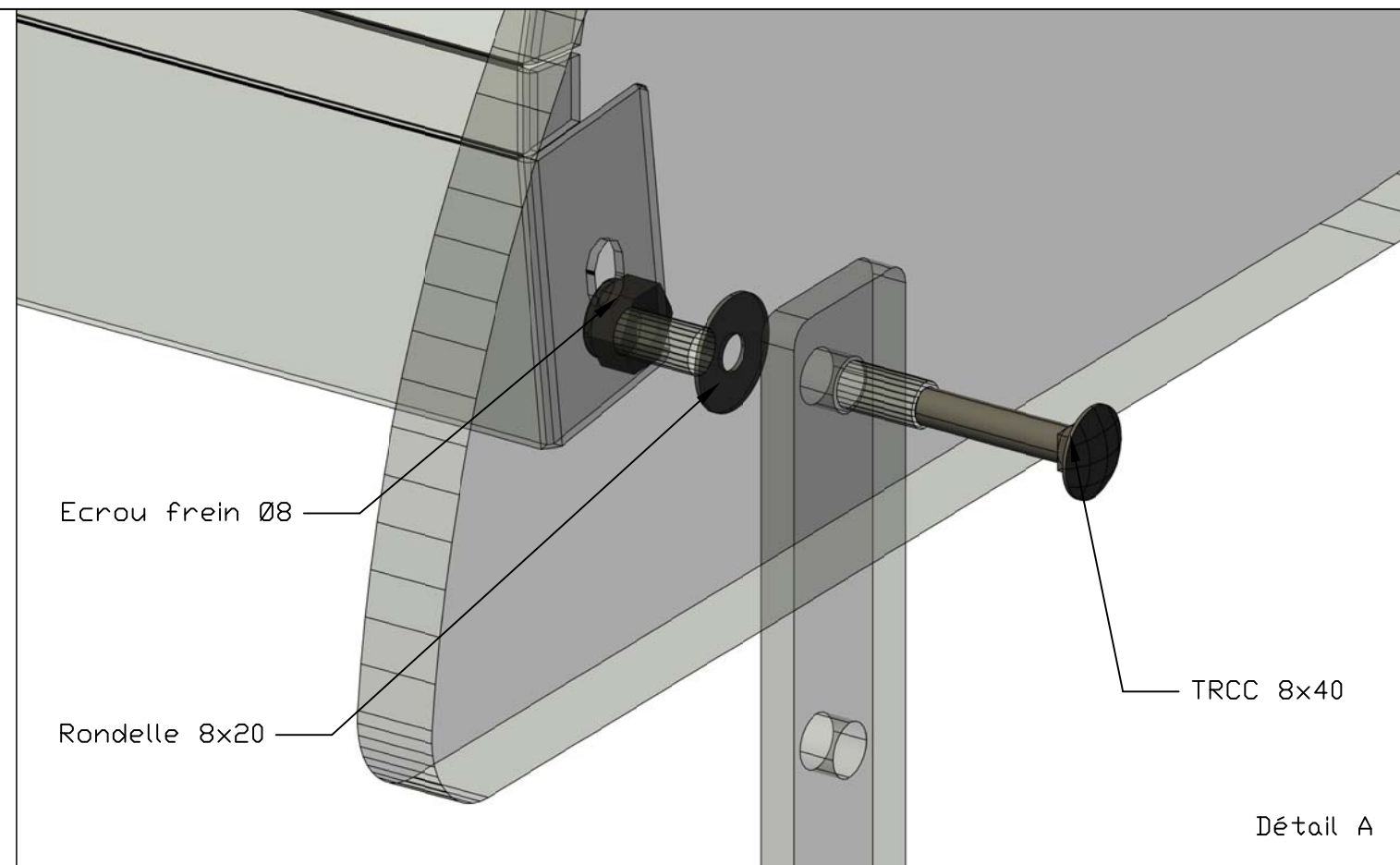
VUE ARRIERE

<b>Plan:</b> FABRICATION	<b>Désignation:</b> LE PARCOURS DANS LES ARBRES	<b>IE:01</b>
<b>Dessinateur:</b> TC	<b>Référence:</b> DETAIL DES POTEAUX	Format Original A3
<b>Date création:</b> 8/10/2018	<b>Ensemble:</b> 3750	<b>transalp</b> <small>jeux &amp; équipements sportifs urbains</small>
<b>Matière:</b> Alu 95x95x4	<b>Gamme:</b> BIBOU STRUCTURES	
<b>Couleur:</b> .	TRANSALP Tel.:0476647518 Fax :0476647979 119 Route de Faverges 38470 L'ALBENC	

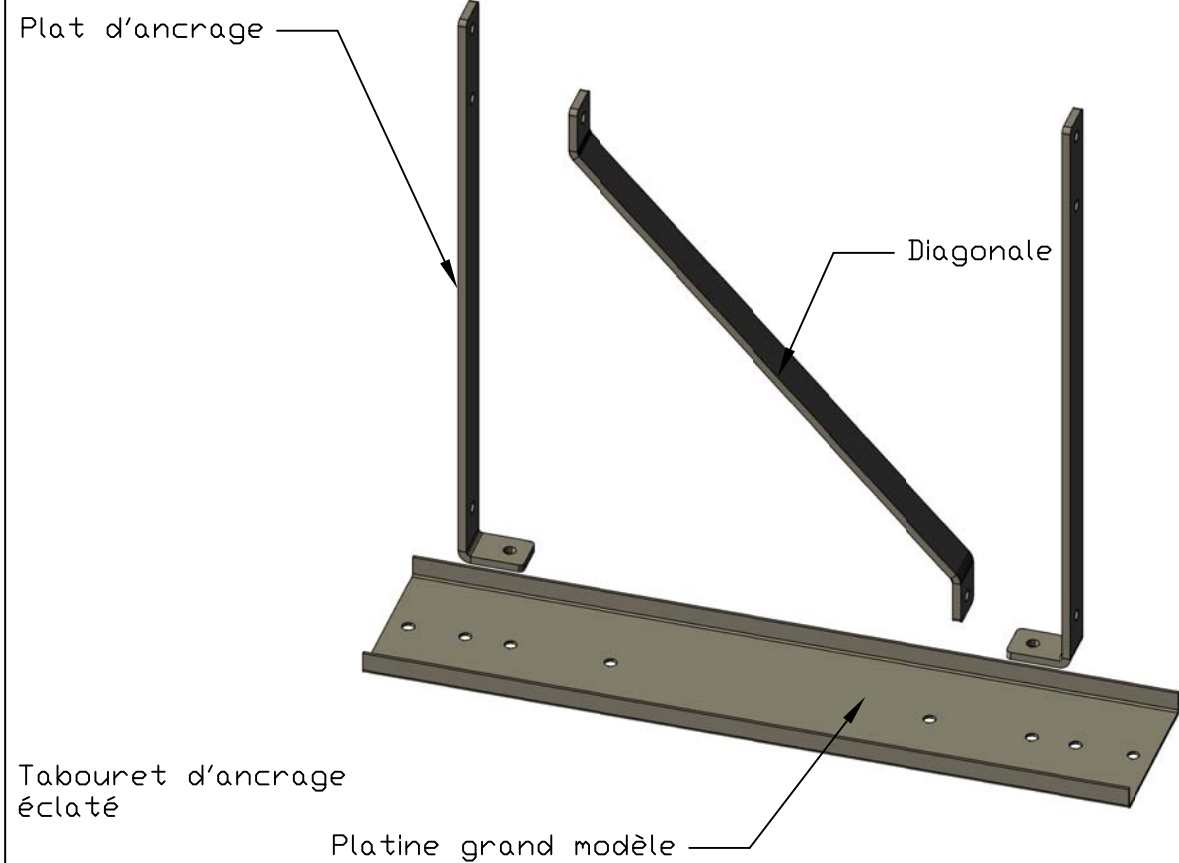
Couleurs non contractuelles



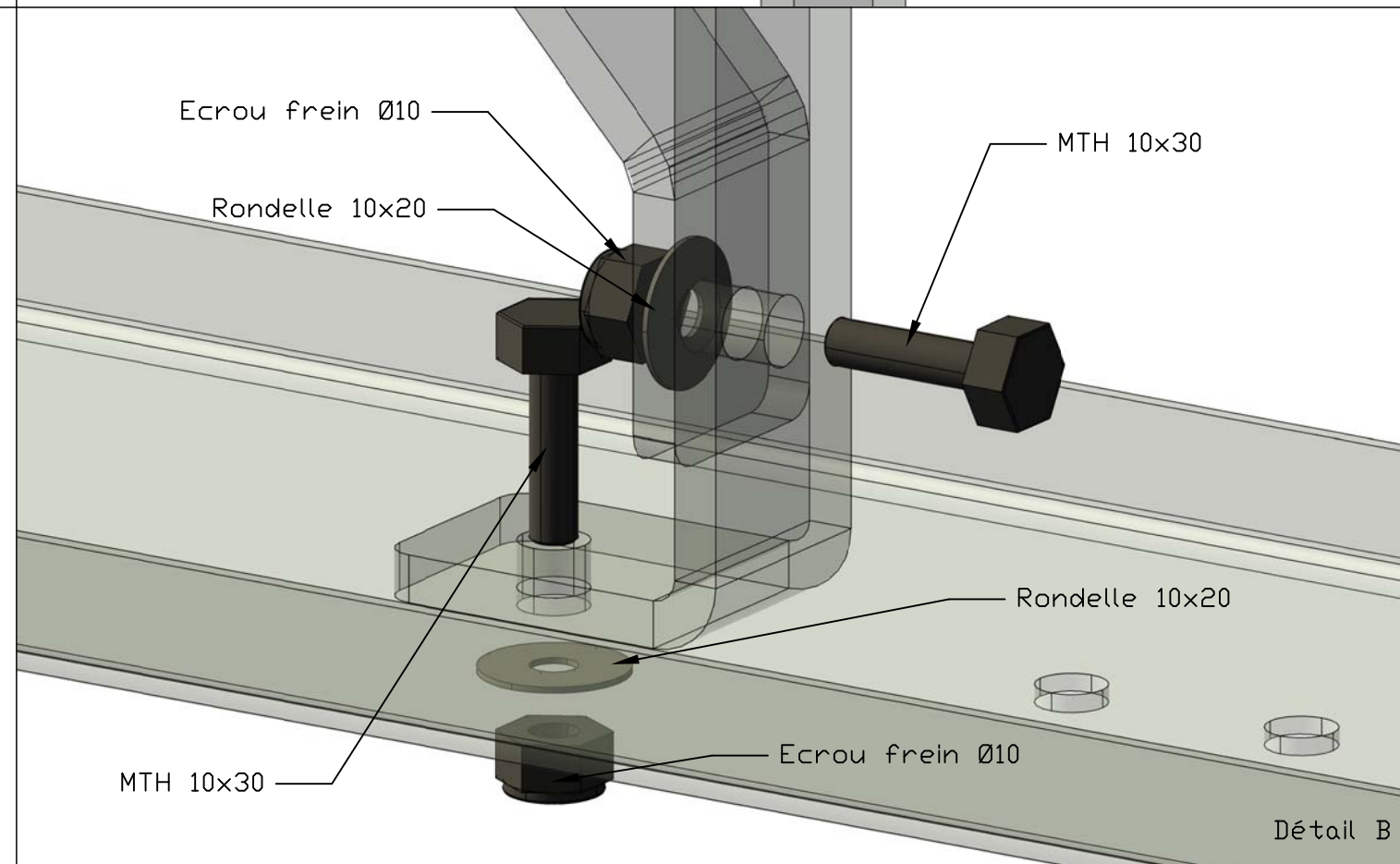
Tabouret d'ancrage assemblé




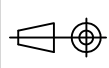
Détail A

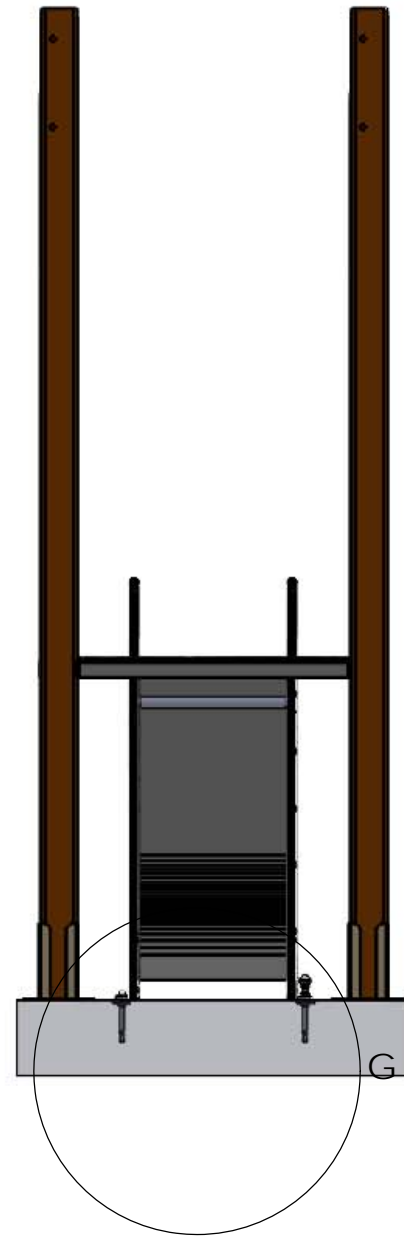


Tabouret d'ancrage éclaté

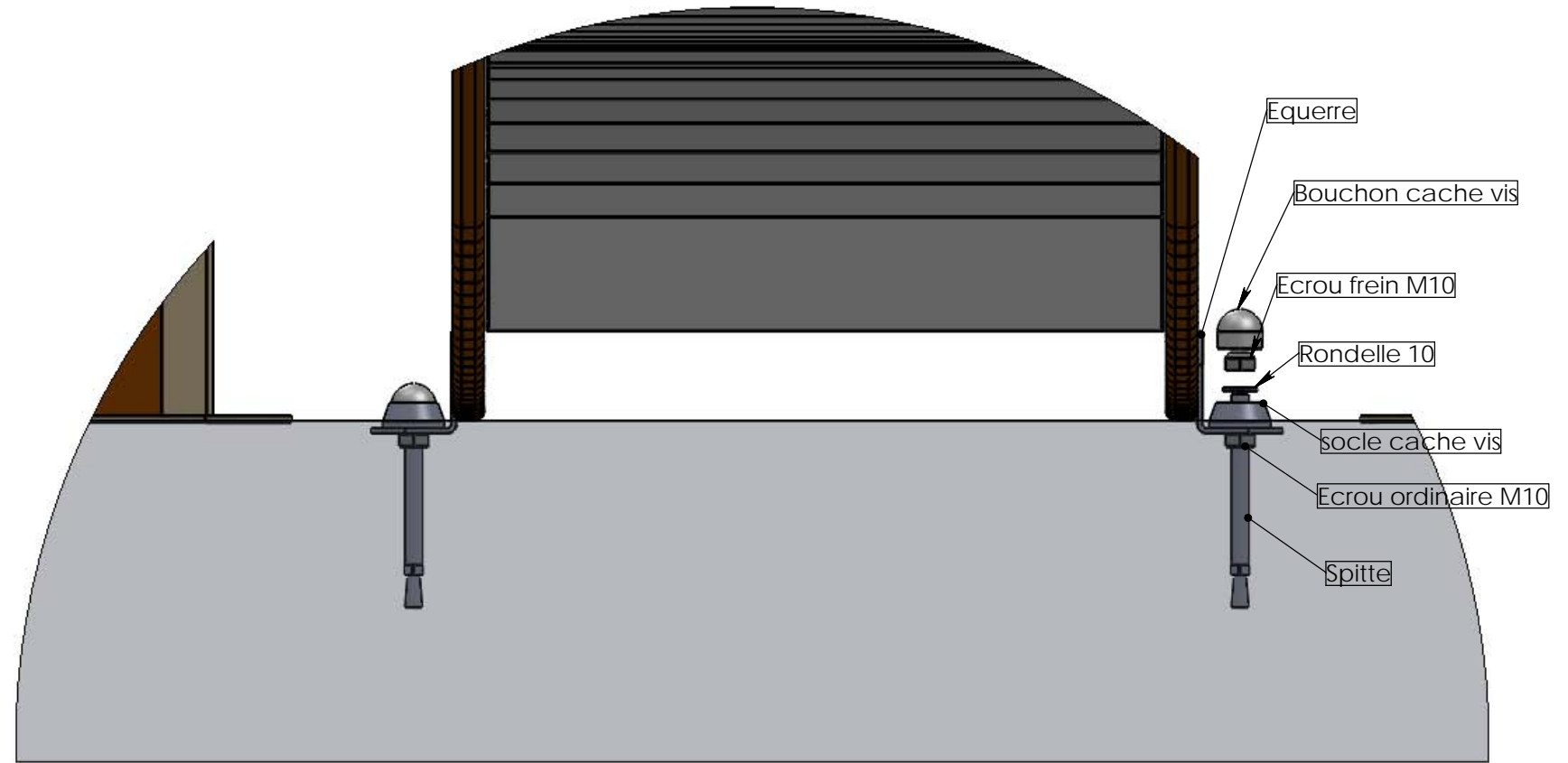


Détail B

-	Date	-	-	-	Matière	Designation.	Ech.	-	-	-	 <p>jeux &amp; équipements sportifs urbains</p> <p>Quartier de la gare 38470 L'Albenc - France www.transalp.fr info@transalp.fr</p> <p>Tel 04 76 64 75 18 Fax 04 76 64 79 79</p>
-	-	-	-	-	Groupe	Instruction de montage	Page	-	-	-	
-	Date	-	-	-		Gamme.	réf com.	-	-	-	
-	25/11/10	Dessiné par L.E. Validé par:	-	-		plan.	B1bou-Modul kid-Atoll-Toboggan	Montage tabouret d'ancrage toboggan sol fluent	-	-	

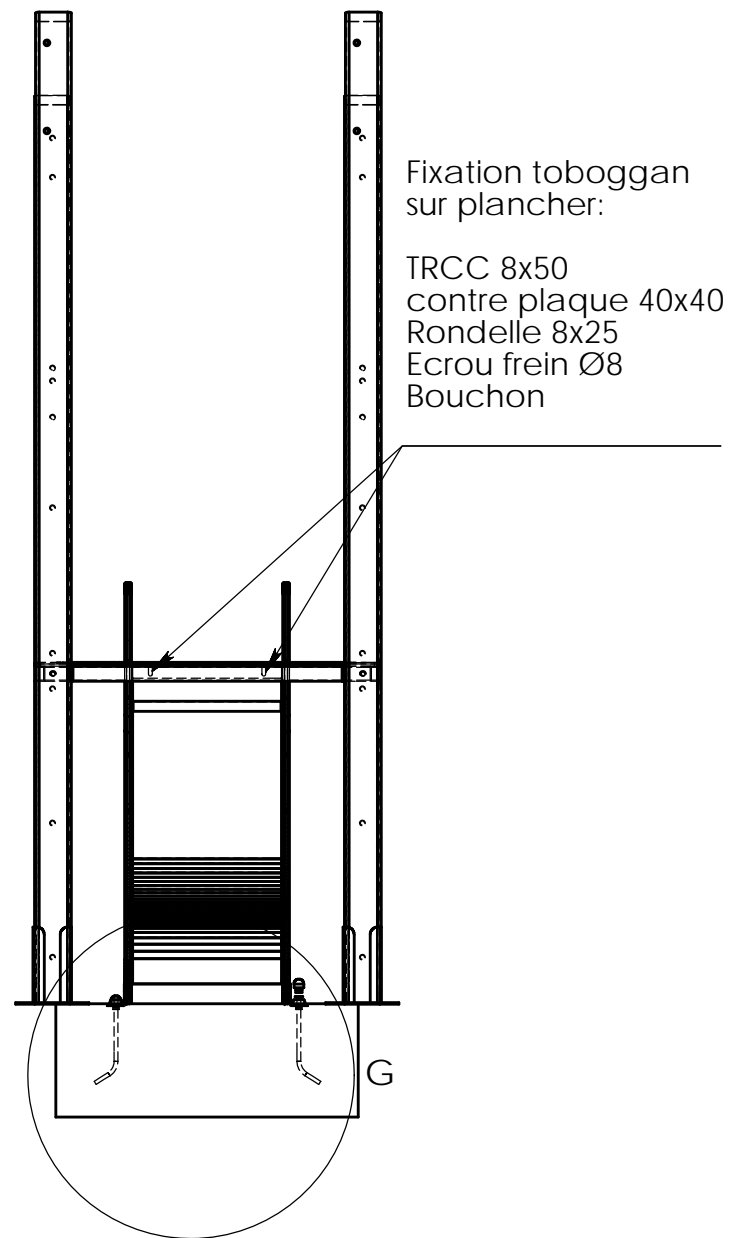


DÉTAIL G  
ECHELLE 1 : 4

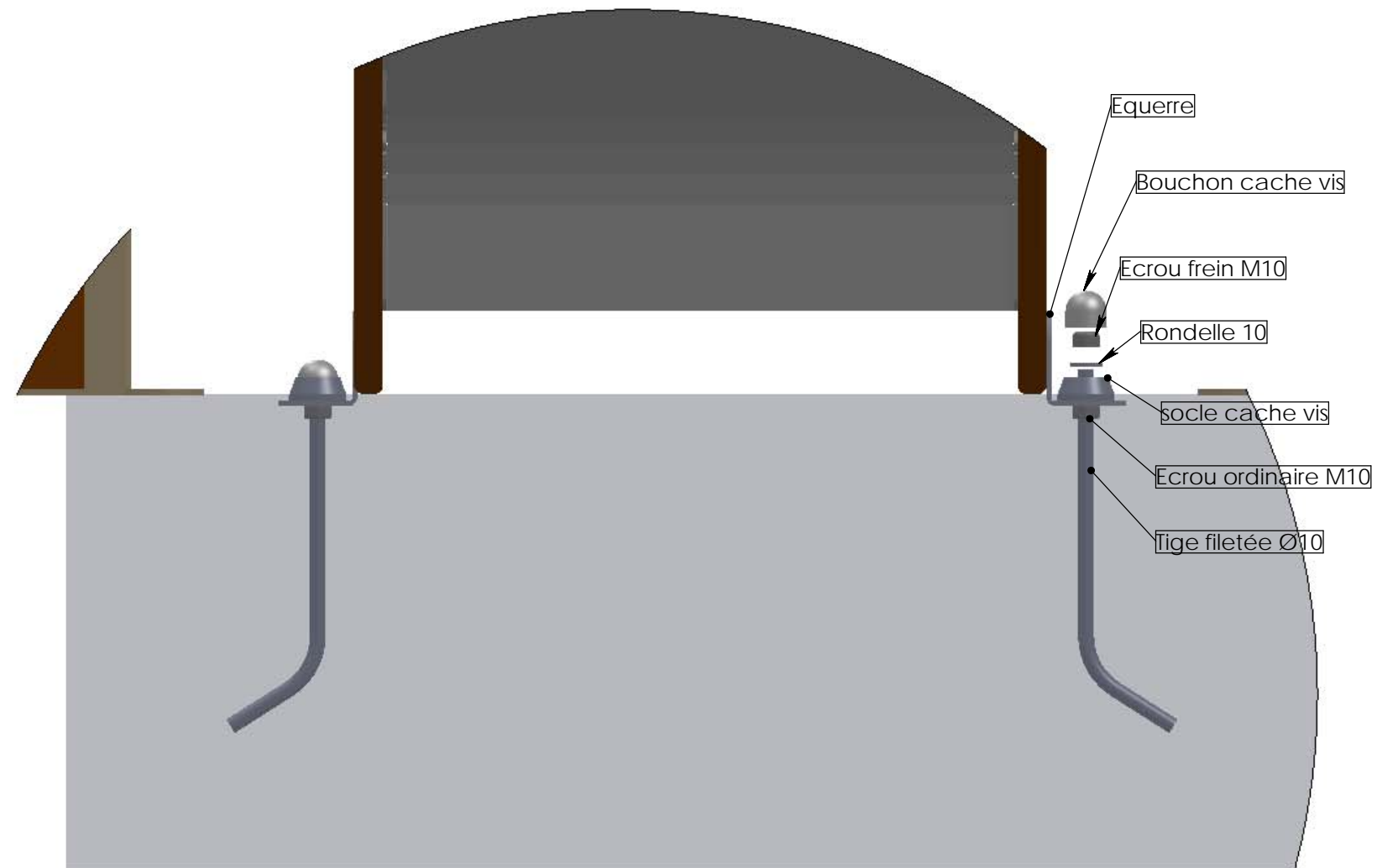


Plan: Montage	Désignation: Scellement toboggan sol béton	IE:00
Dessinateur: RT	Référence: --	A3 Ech: -
Matière: xxx	Date création: 18/03/2014	Ensemble: -
Couleur: xxx	TRANSALP Tel.:0476647518 Fax :0476647979 179, route de Faverge 38470 L'ALBENC	Gamme: Bibou structure





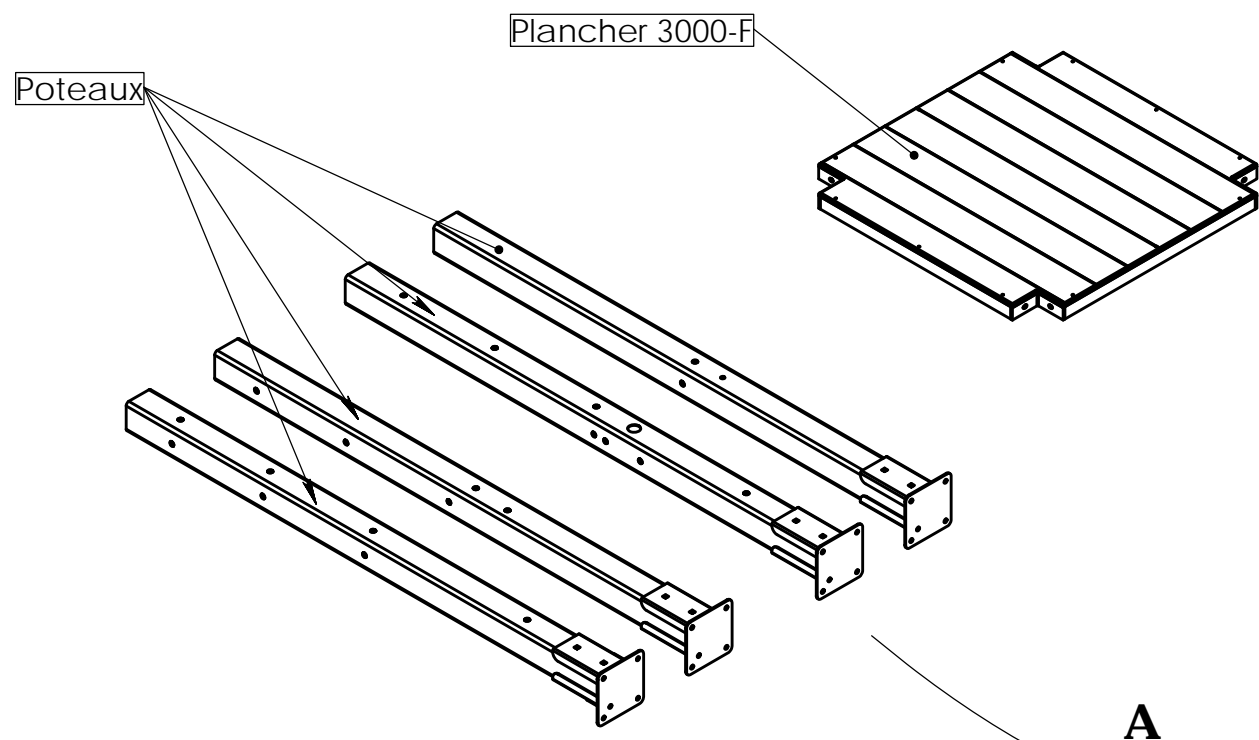
DÉTAIL G  
ECHELLE 1 : 4



	<b>Plan:</b> Montage	<b>Désignation:</b> Scellement toboggan -300	<b>IE:00</b>
	Dessinateur: RT	<b>Référence:</b> --	<b>A3</b> Ech: -
Matière: xxx	Date création: 18/03/2014	<b>Ensemble:</b> -	<b>transalp</b> <small>jeux &amp; équipements sportifs urbains</small>
Couleur: xxx	TRANSALP Tel.:0476647518 Fax :0476647979 179, route de Faverge 38470 L'ALBENC	<b>Gamme:</b> Bibou structure	

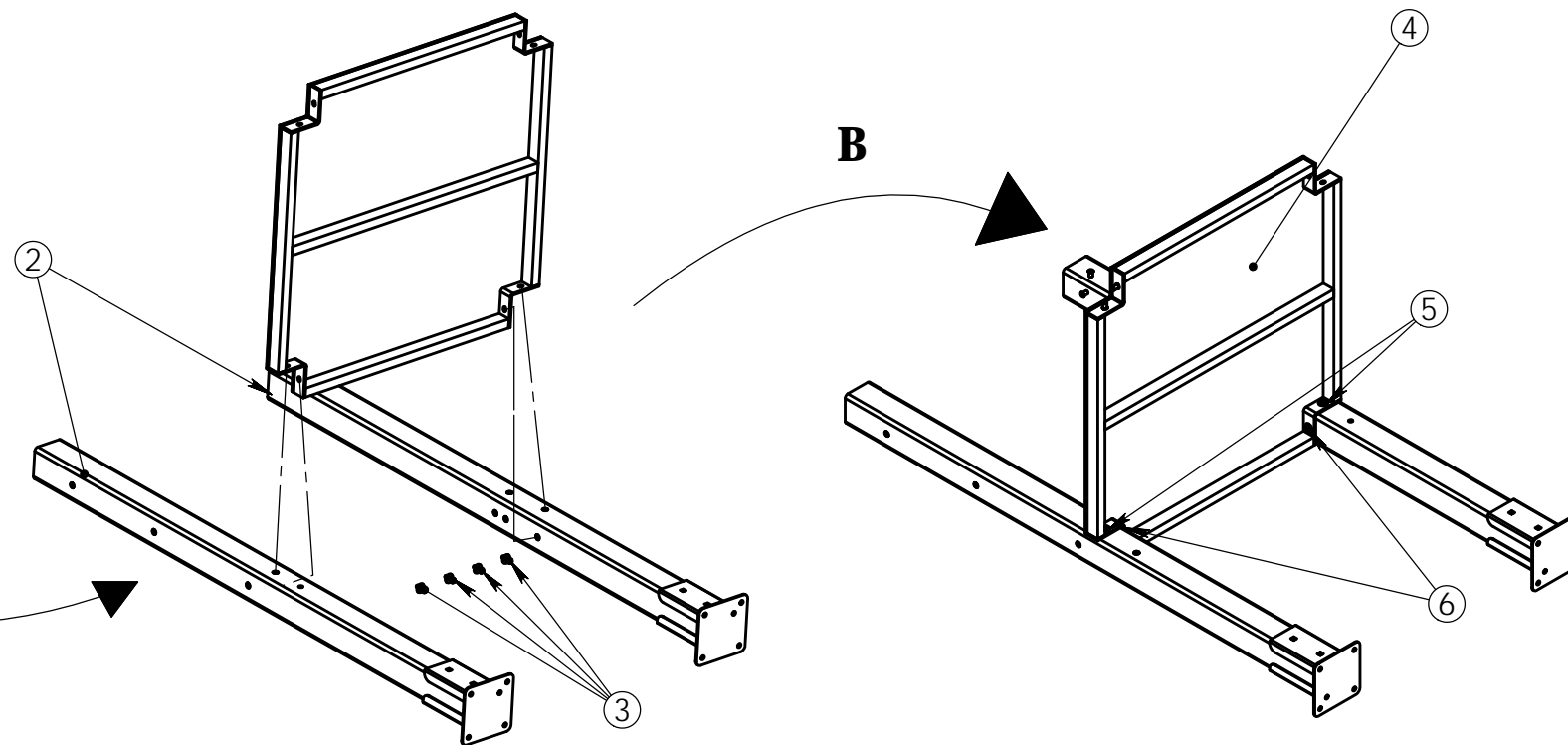
**Instructions de montage :**

1. Identifier le plancher et les poteaux de celui-ci (voir doc. plan : référence des poteaux)



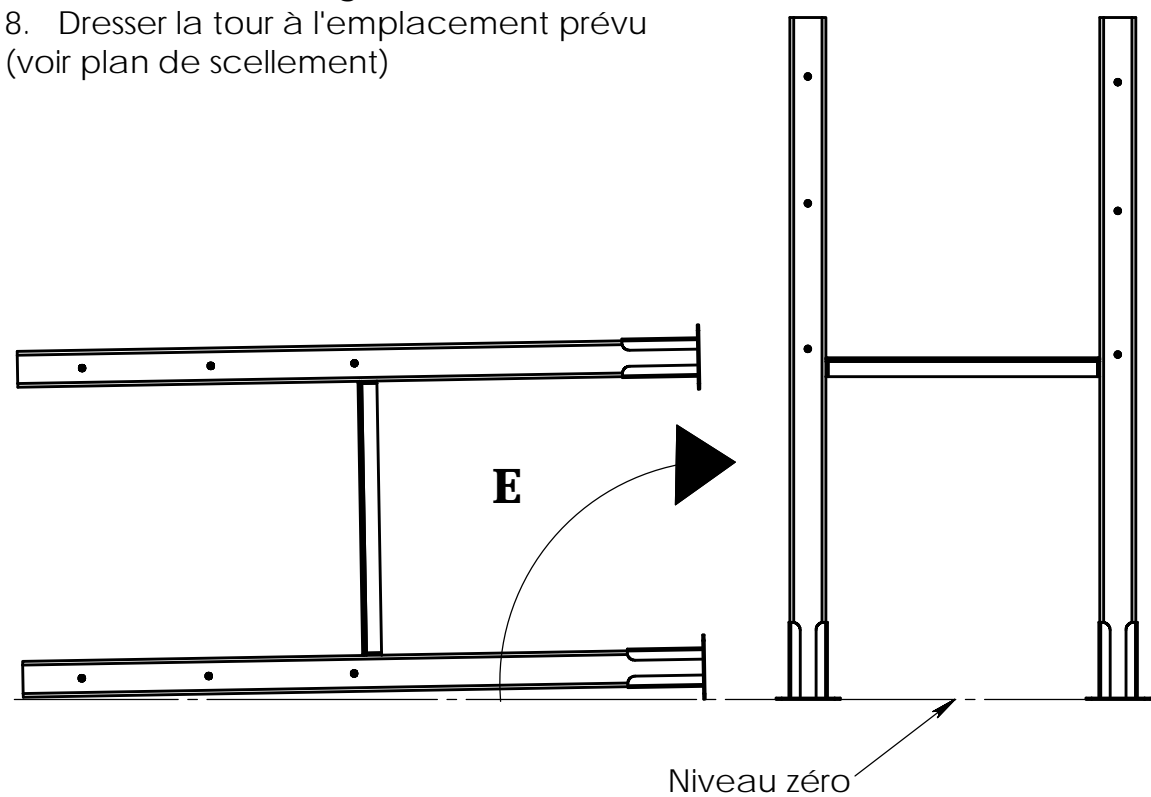
**Instructions de montage :**

2. Placer 2 poteaux au sol (ATTENTION à l'orientation de ceux-ci et aux autres éléments qui viendront se greffer dessus -voir plans avec références des pièces-)
3. Préparer 4 TBHC 8x30 + 4 rondelles 8x25.
4. Placer ensuite le plancher à la perpendiculaire des poteaux.
5. Visser ensuite une TBHC + rondelle sur chaque poteau, faire une amorce de serrage.
6. Visser ensuite les 2 autres vis + rondelles, faire une amorce de serrage.



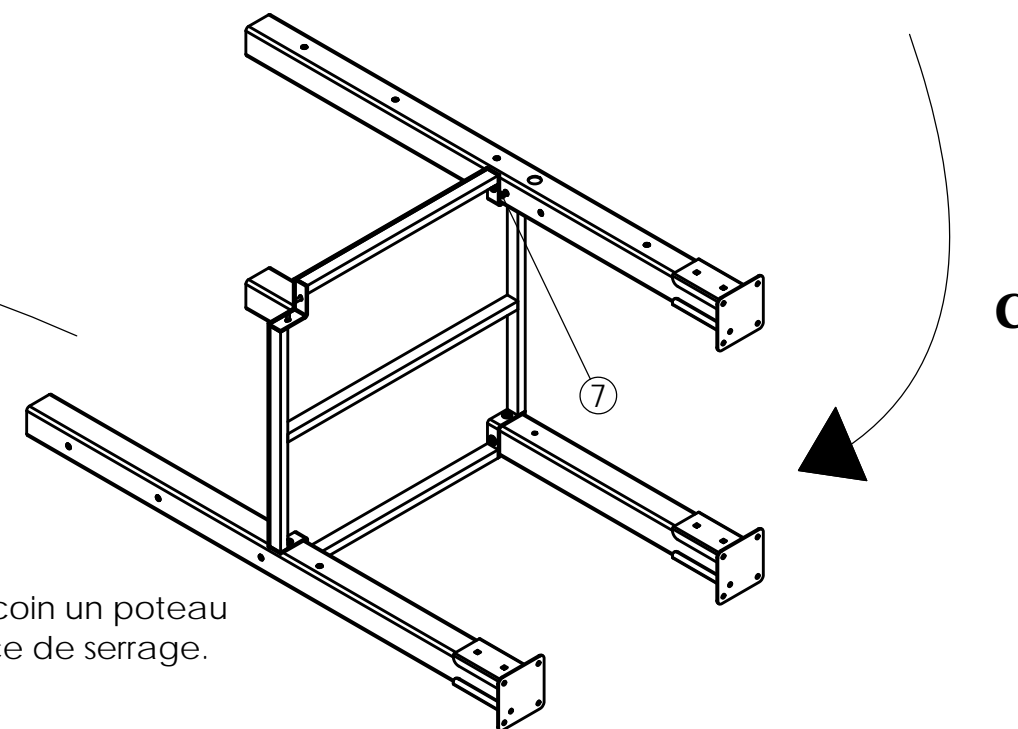
**Instructions de montage :**

8. Dresser la tour à l'emplacement prévu (voir plan de scellement)



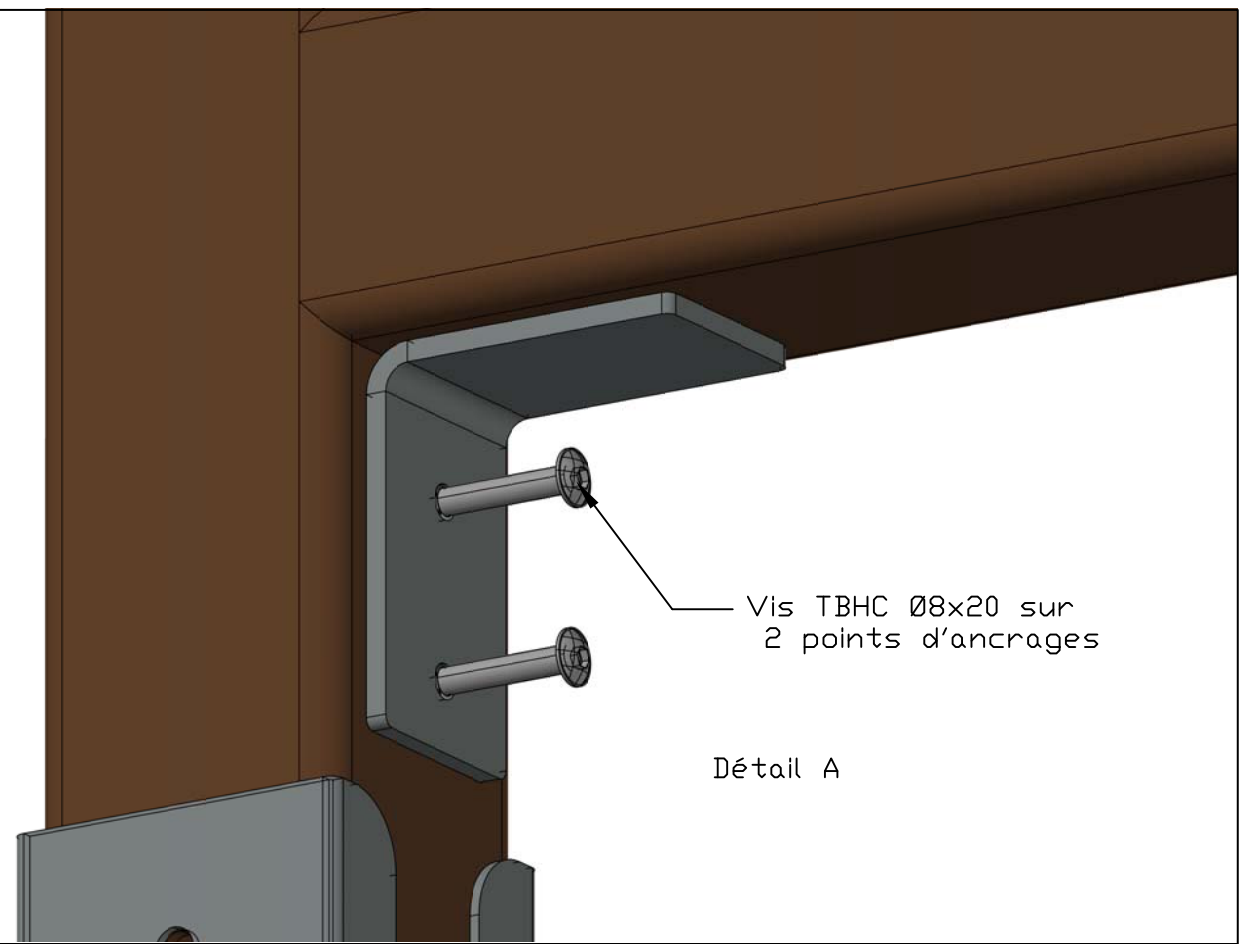
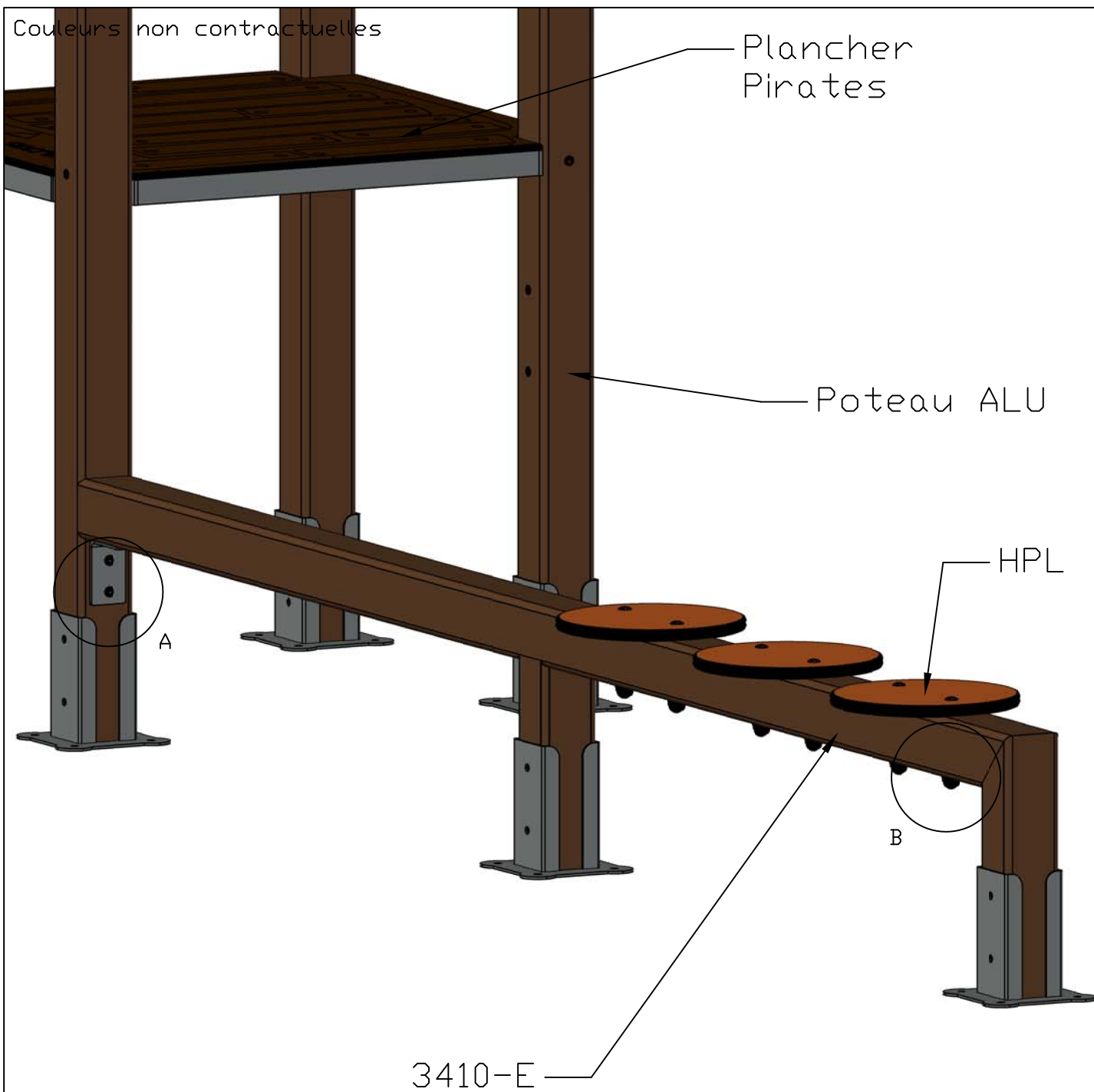
**Instructions de montage :**

7. Placer ensuite à chaque coin un poteau et sa visserie, faire une amorce de serrage.



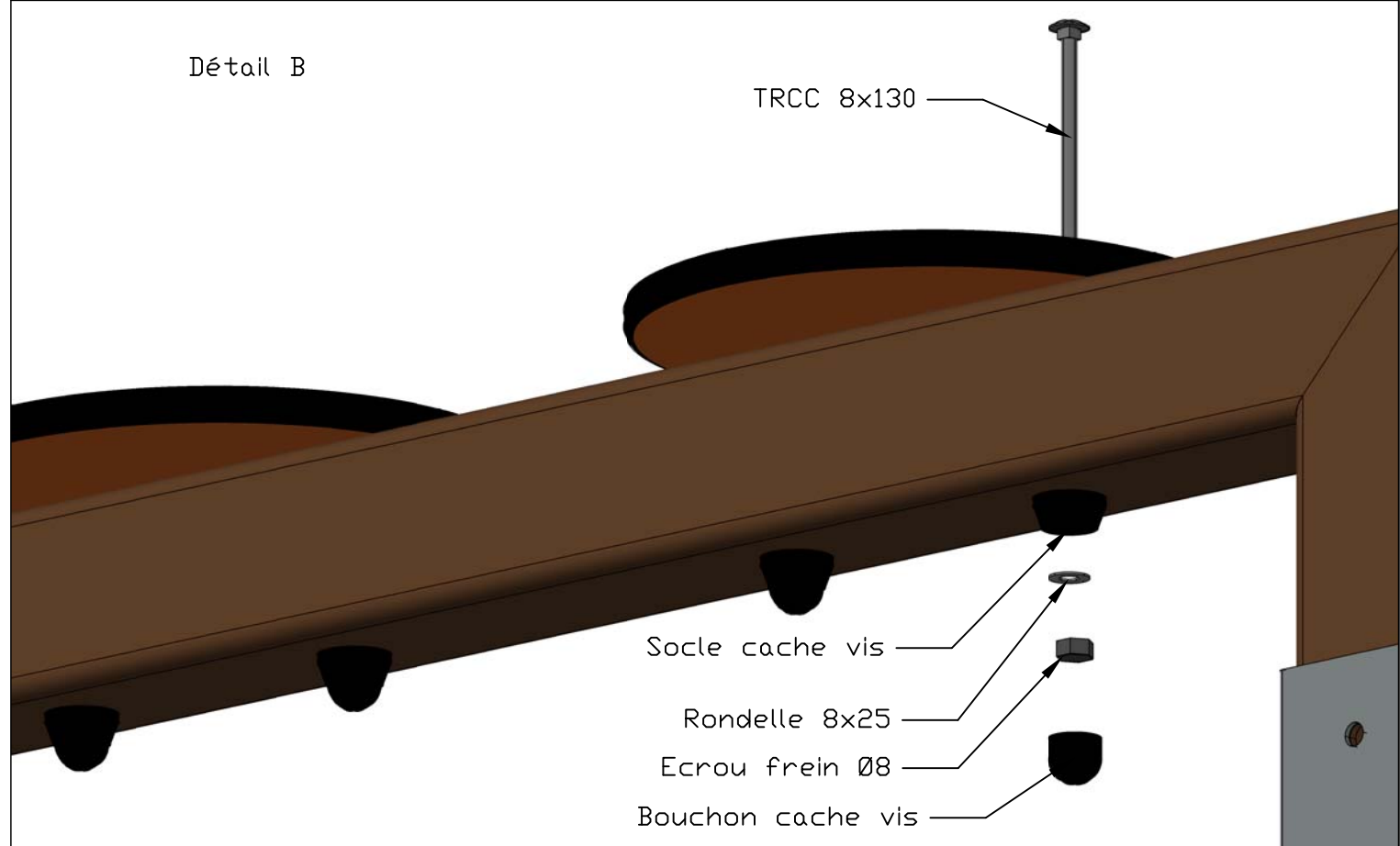
REV.	DESCRIPTION		DATE	Dessinateur
	<b>Plan:</b> FABRICATION	<b>Désignation:</b> Intructions de montage	IE:00	
	<b>Dessinateur:</b> L.E.	<b>Référence:</b> 3000-F	A3	Ech: 1/
	<b>Matière:</b> xxx	<b>Date création:</b> 17/06/2015	<b>Ensemble:</b> Montage 3000-F	<b>transalp</b> <small>jeux &amp; équipements sportifs urbains</small>
	<b>Couleur:</b> xxx	<b>TRANSALP Tel.:0476647518 Fax :0476647979 Quartier de la gare 38470 L'ALBENC</b>	<b>Gamme:</b> Bibou structure	

Couleurs non contractuelles



Vis TBHC Ø8x20 sur 2 points d'ancrages

Détail A



Détail B


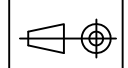
TRCC 8x130

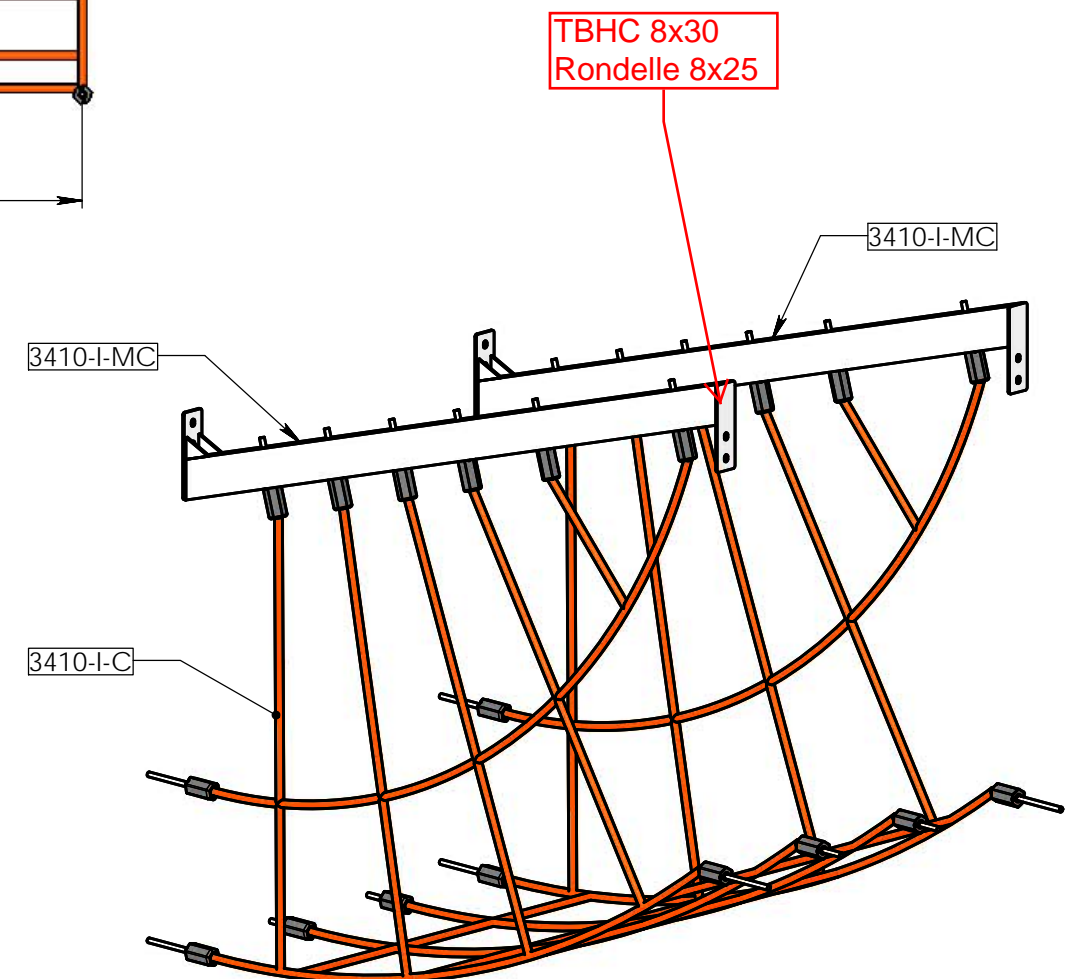
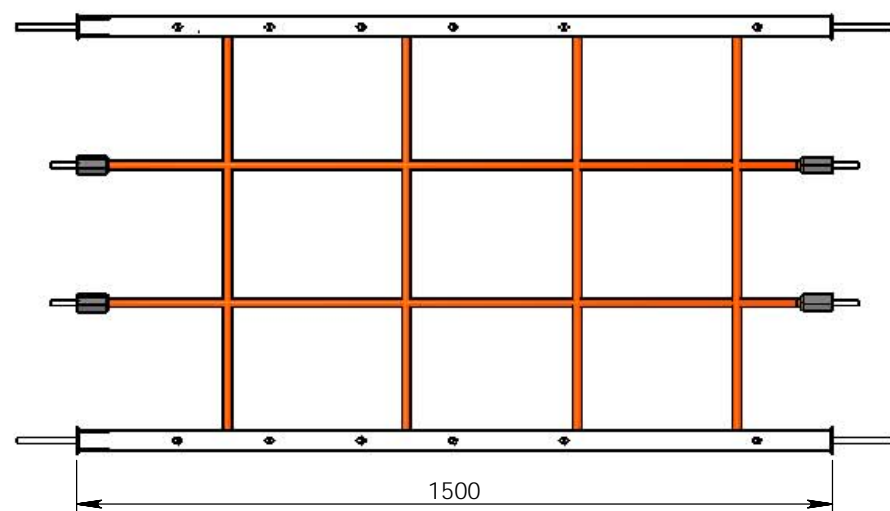
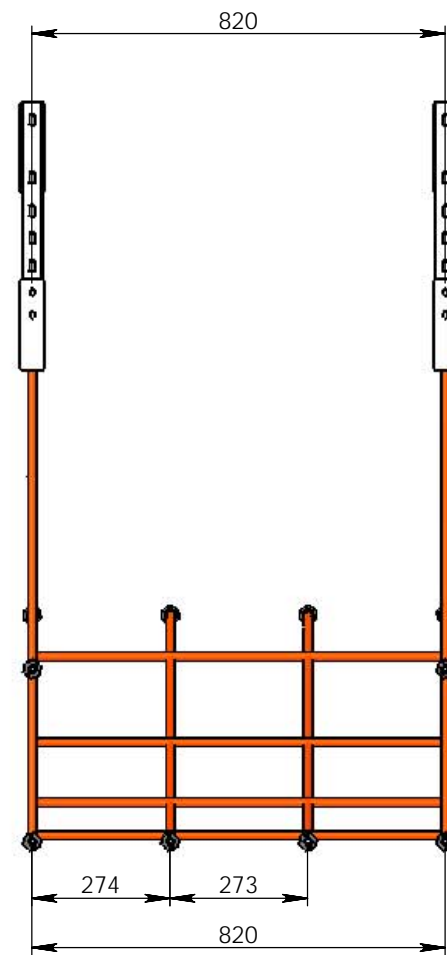
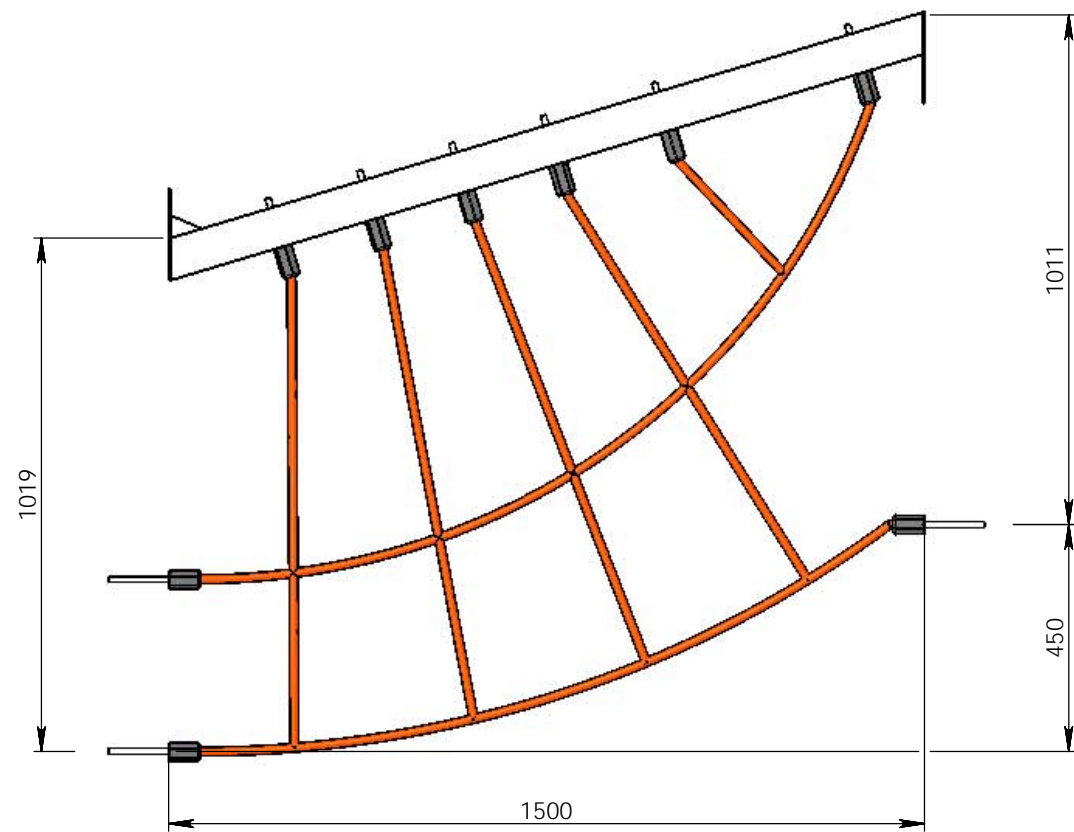
Socle cache vis

Rondelle 8x25

Ecrou frein Ø8

Bouchon cache vis

-	Date	-	-	Date	-	Matière	Designation.	Ech.	-	-	-	 <p>jeux &amp; équipements sportifs urbains</p> <p>Quartier de la gare 38470 L'Albenc - France</p> <p>Tel 04 76 64 75 18 Fax 04 76 64 79 79</p> <p>www.transalp.fr info@transalp.fr</p>
-	Date	-	-	Date	-		Gamme.	Page	-	-	-	
-	Date	Dessiné par L.E.	-	Date	-		plan.	Montage pas Japonais	Ref.	3410-E		

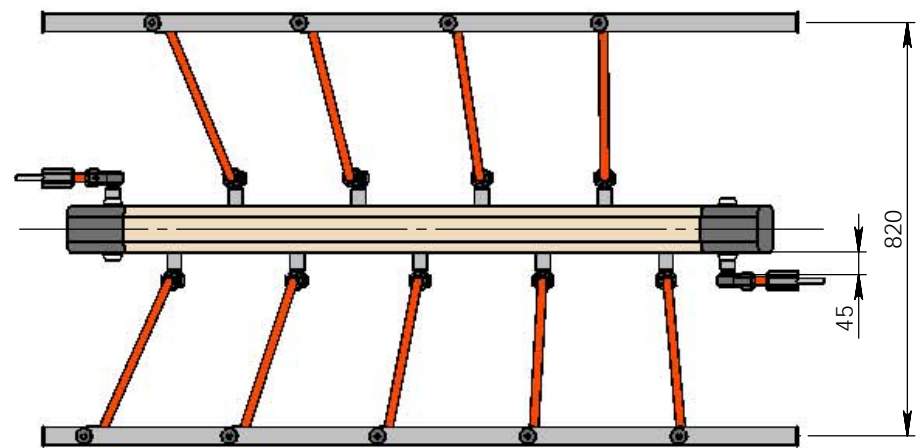
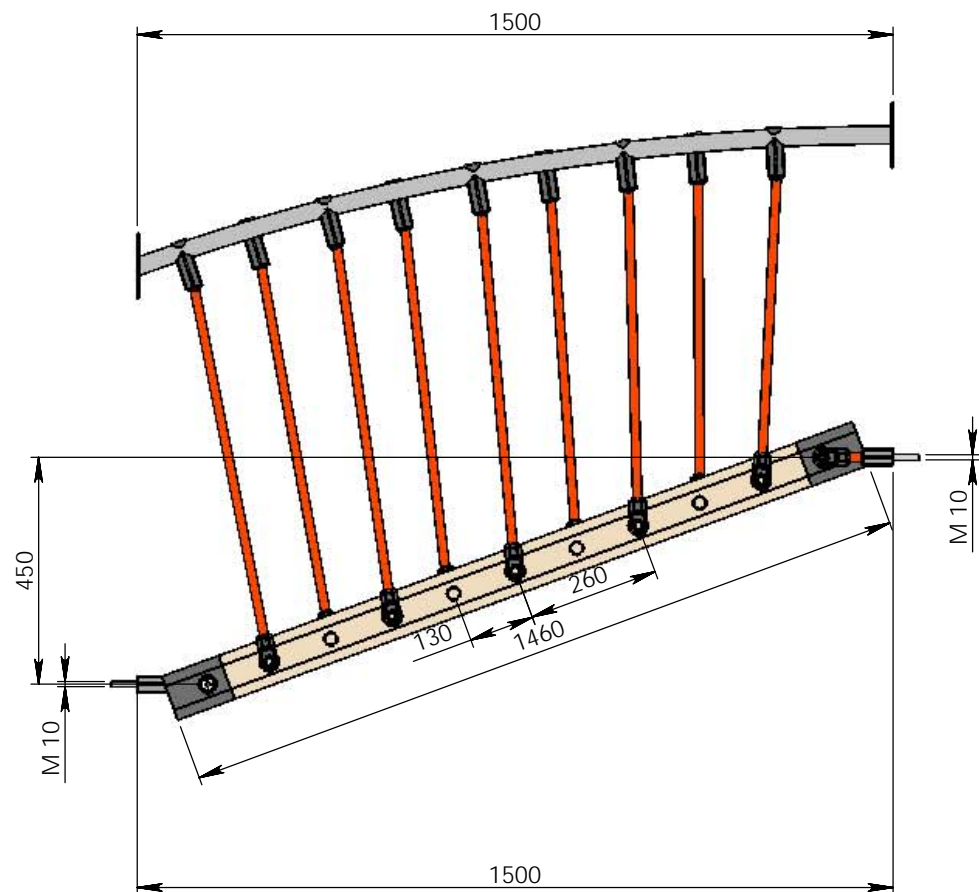


NUMERO DE PIECE	DESCRIPTION	QTE	COULEUR
3410-I-MC	Main courante	2	
3410-I-C	Ensemble de cordes	1	

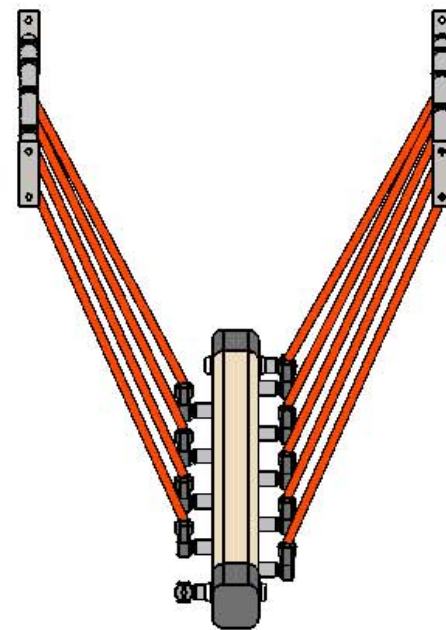
Matière:	.
Couleur:	.

REV.	DESCRIPTION	DATE	Dessinateur
Plan:	FABRICATION	Désignation:	PONT DE CORDE "U" INCLINE
Dessinateur:	TC	Référence:	.
Date création:	12/04/2018	Ensemble:	3410-I
TRANSALP Tel.:0476647518 Fax :0476647979 119 Route de Faverges 38470 L'ALBENC		Gamme:	BIBOU STRUCTURES
			IE:00 Format Original A3
			<b>transalp</b> jeux & équipements sportifs urbains





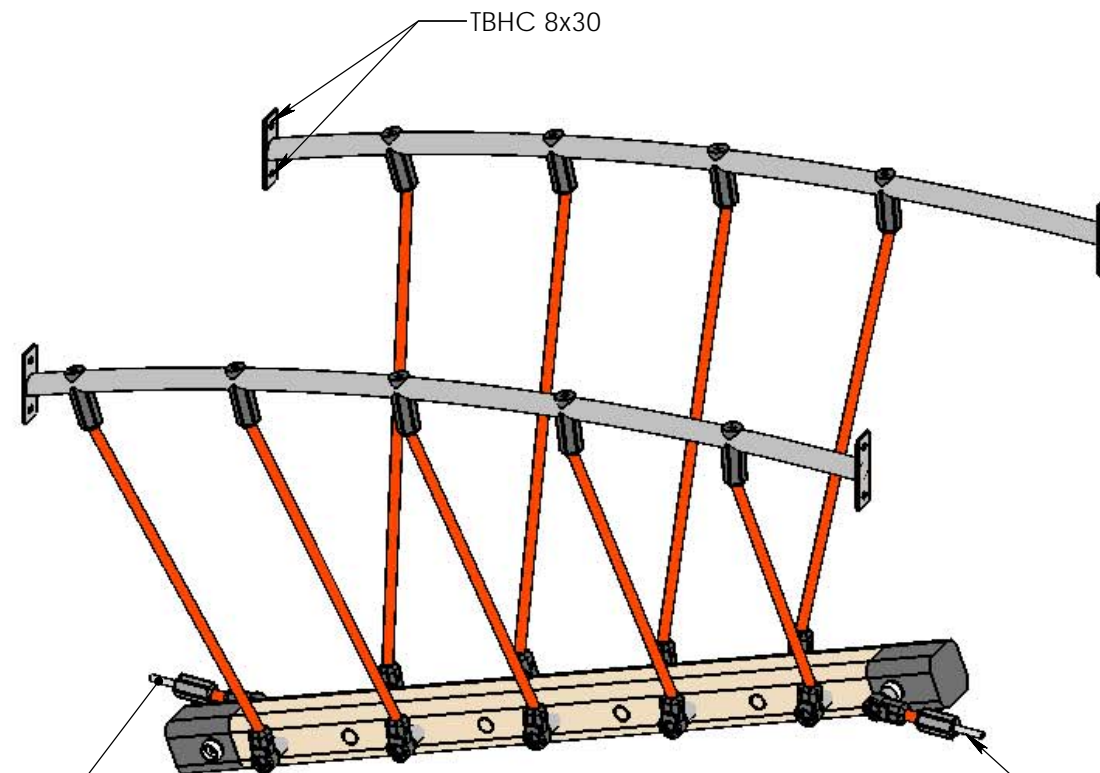
Passer la tige filetée dans le cadre support plateforme, puis mettre le socle, la rondelle 10x20 et l'écrou frein Ø10



#### Visserie :

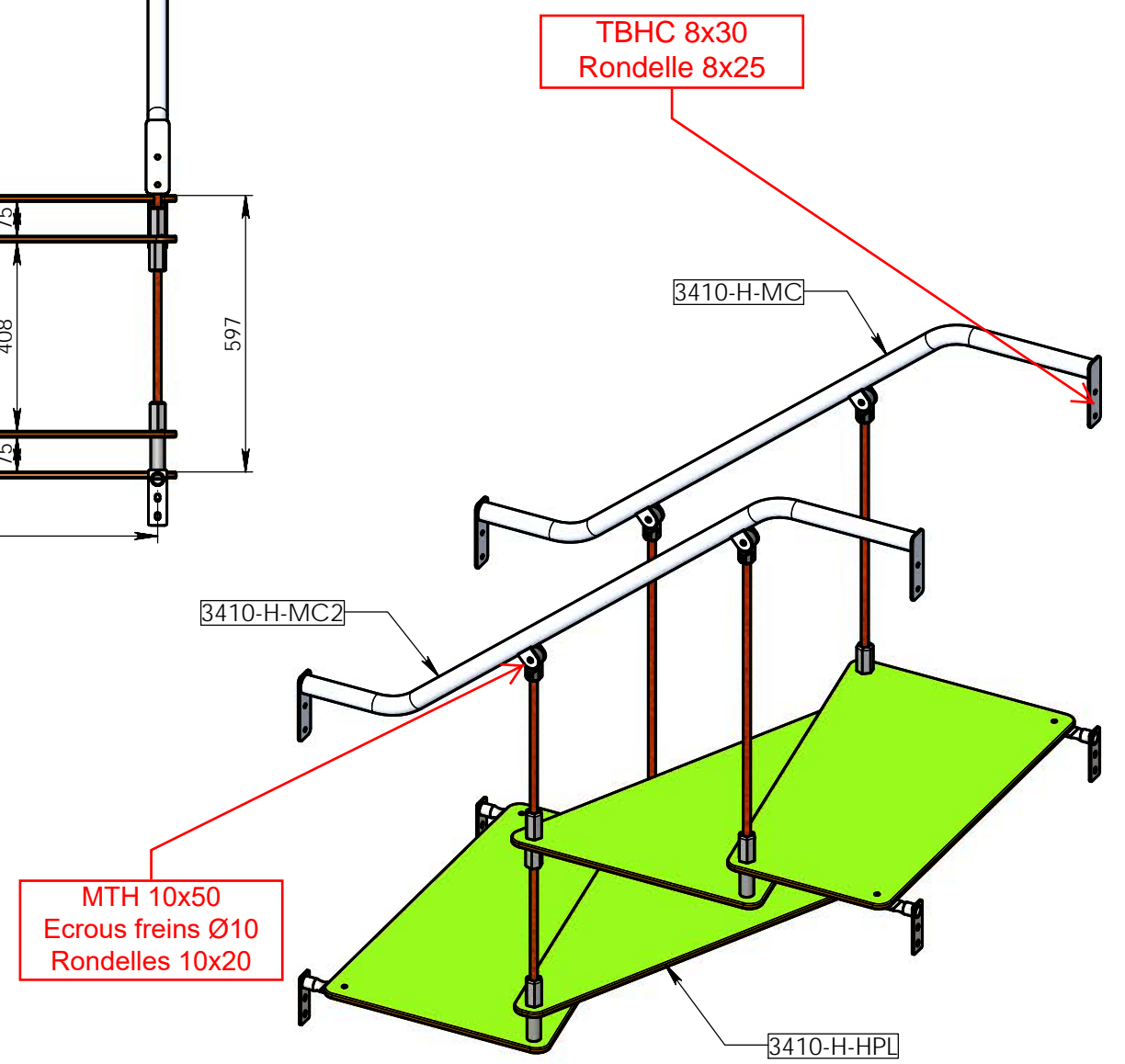
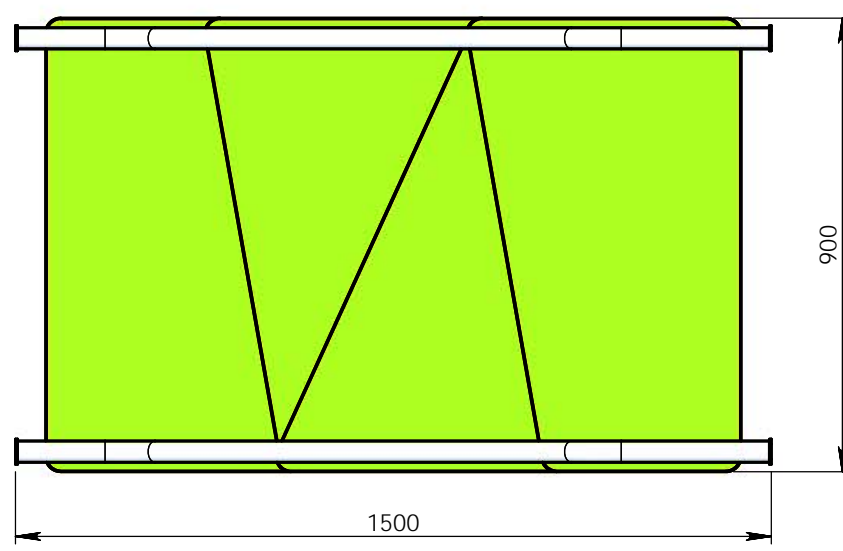
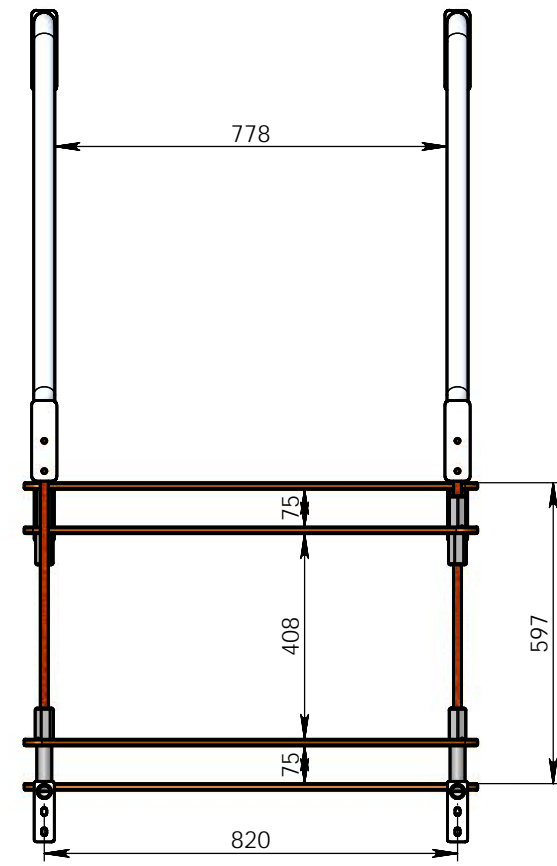
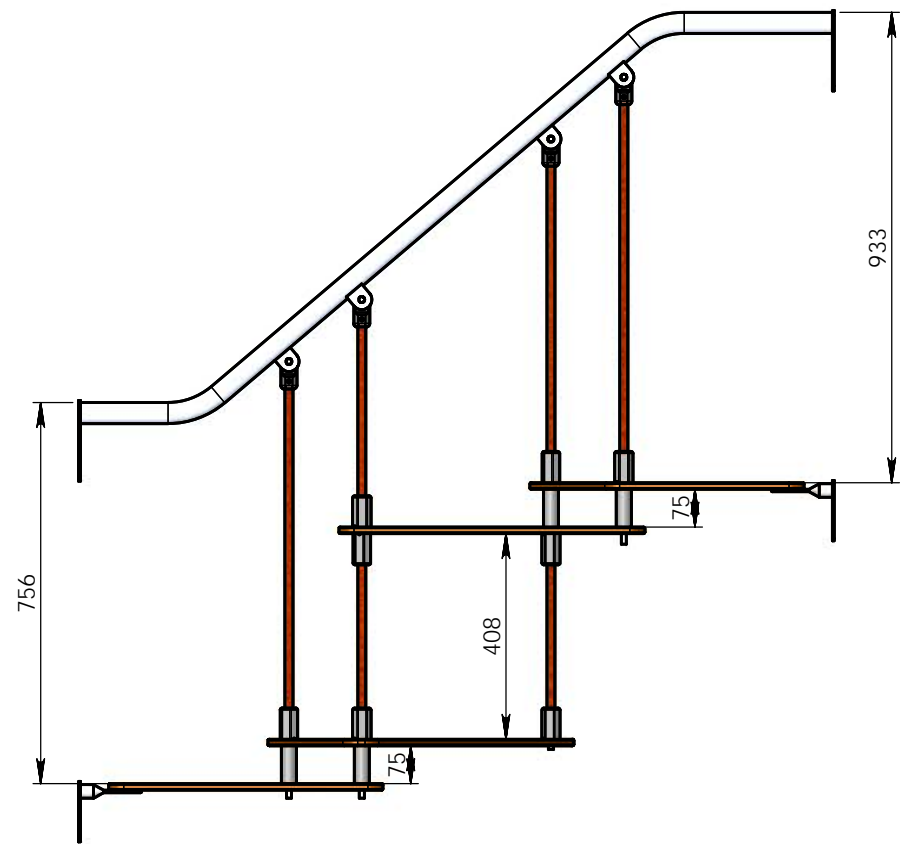
- 8 TBHC 8x30
  - 8 rondelles 8x25
  - 2 écrous frein M10
  - 2 rondelles 10x20
  - 2 bouchons BOTR (socles + caches)
1. Placer l'agrès à l'endroit indiqué sur la structure.
  2. insérer les TBHC sur les pattes de fixation entre poteaux.
  3. visser sans serrer (laisser du jeu).
  4. insérer ensuite les tiges filetées M10 dans le cadre de la plate forme pré percée.
  5. mettre ensuite les socles bouchons, rondelles 10x20 et écrous freins M10
  6. serrer l'ensemble correctement et mettre les bouchons cache-vis

MONTAGE IDENTIQUE  
POUR LA REF. 3410-KH



Passer la tige filetée dans le cadre support plateforme, puis mettre le socle, la rondelle 10x20 et l'écrou frein Ø10

1	Modifié visserie supprimé TRCC 8x120, écrous freins M8, 8xBOTR et remplacé par TBHC 8x30	17/07/2019	MC
REV.	DESCRIPTION	DATE	Dessinateur
Plan:	FABRICATION	Désignation:	PONT DE SINGE EN V
Dessinateur:	L.E.	Référence:	Montage
Matière:	.	Date création:	25/04/2018
Couleur:	.	Ensemble:	M3410-K
	TRANSALP Tel.:0476647518 Fax :0476647979 119 Route de Faverges 38470 L'ALBENC	Gamme:	BIBOU STRUCTURES
			IE:01 Format Original A3
			<b>transalp</b> jeux & équipements sportifs urbains

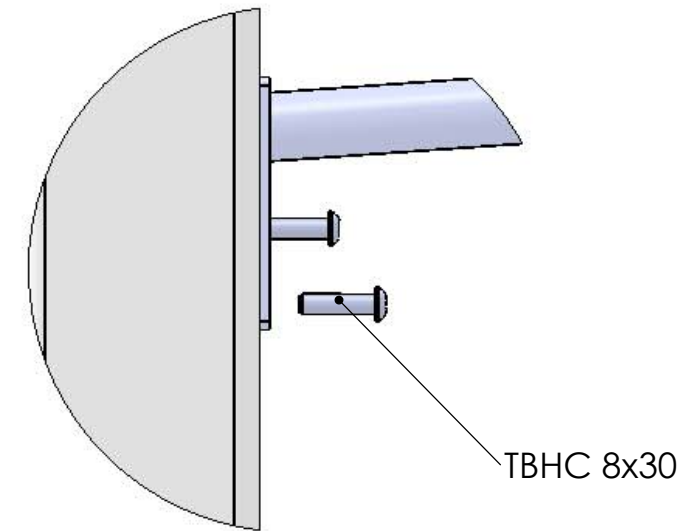


NUMERO DE PIECE	DESCRIPTION	QTE
3410-H-HPL	Sous ensemble marches et cordes	1
3410-H-MC	Main courante	1
3410-H-MC2	Main courante	1

REV.	DESCRIPTION	DATE	Dessinateur
4	Supprimé 4 longueurs de cordes + fixation sur mains courantes	01/10/2019	MC
3	HPL 18 mm devient 13 mm. Modification des longueurs de corde	06/05/2019	TC
2	Modifié distances entre marches intermédiaires et ajouté entretoises PEHD	14/06/2018	TC
1	Modifié longueur des cordes et ajouté pièces de liaison sur poteaux	05/04/2018	TC

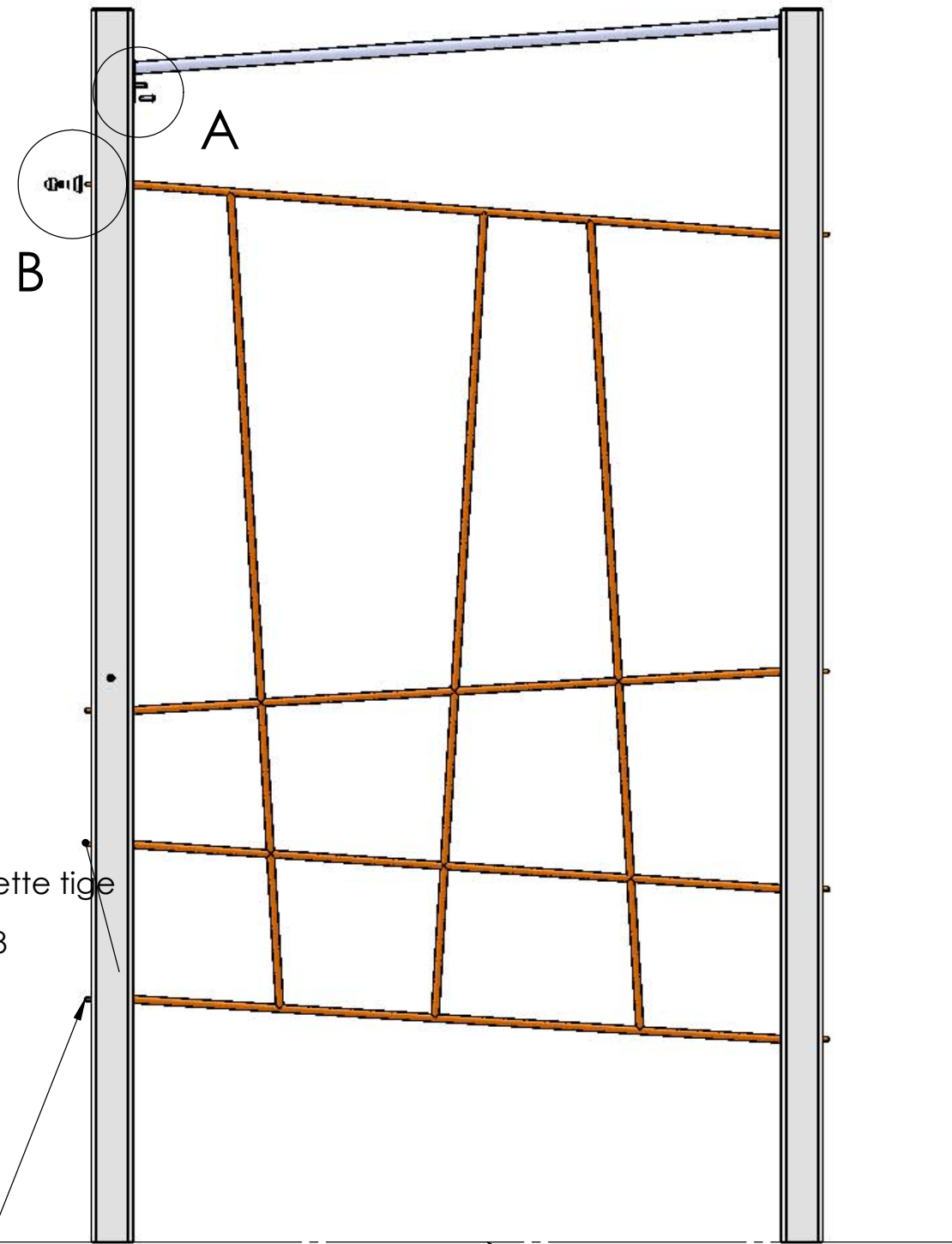
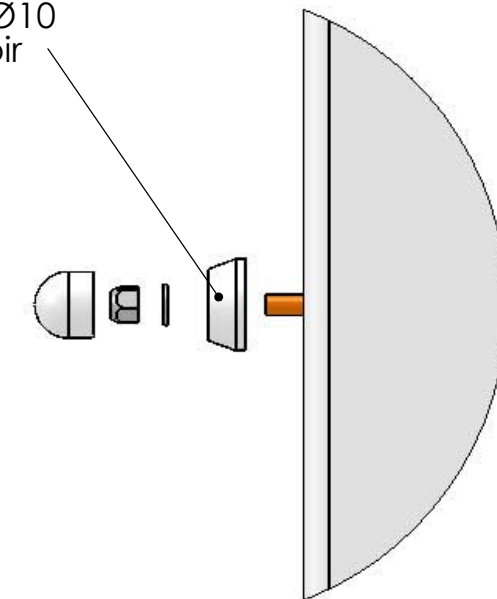
<b>Plan:</b> FABRICATION		<b>Désignation:</b> TRAVERSEE MARCHES MOBILES	<b>IE:04</b> Format Original A3
Dessinateur: TC		<b>Référence:</b>	
Date création: 12/06/2017		<b>Ensemble:</b> 3410-H	<b>transalp</b> jeux & équipements sportifs urbains
Matière: .		<b>Gamme:</b> BIBOU STRUCTURES	
Couleur: .		TRANSALP Tel.:0476647518 Fax :0476647979 119 Route de Faverges 38470 L'ALBENC	

## DÉTAIL A ECHELLE 1 : 3



## DÉTAIL B ECHELLE 1 : 3

- rondelle 10x20
- écrou frein Ø10
- bouchon noir



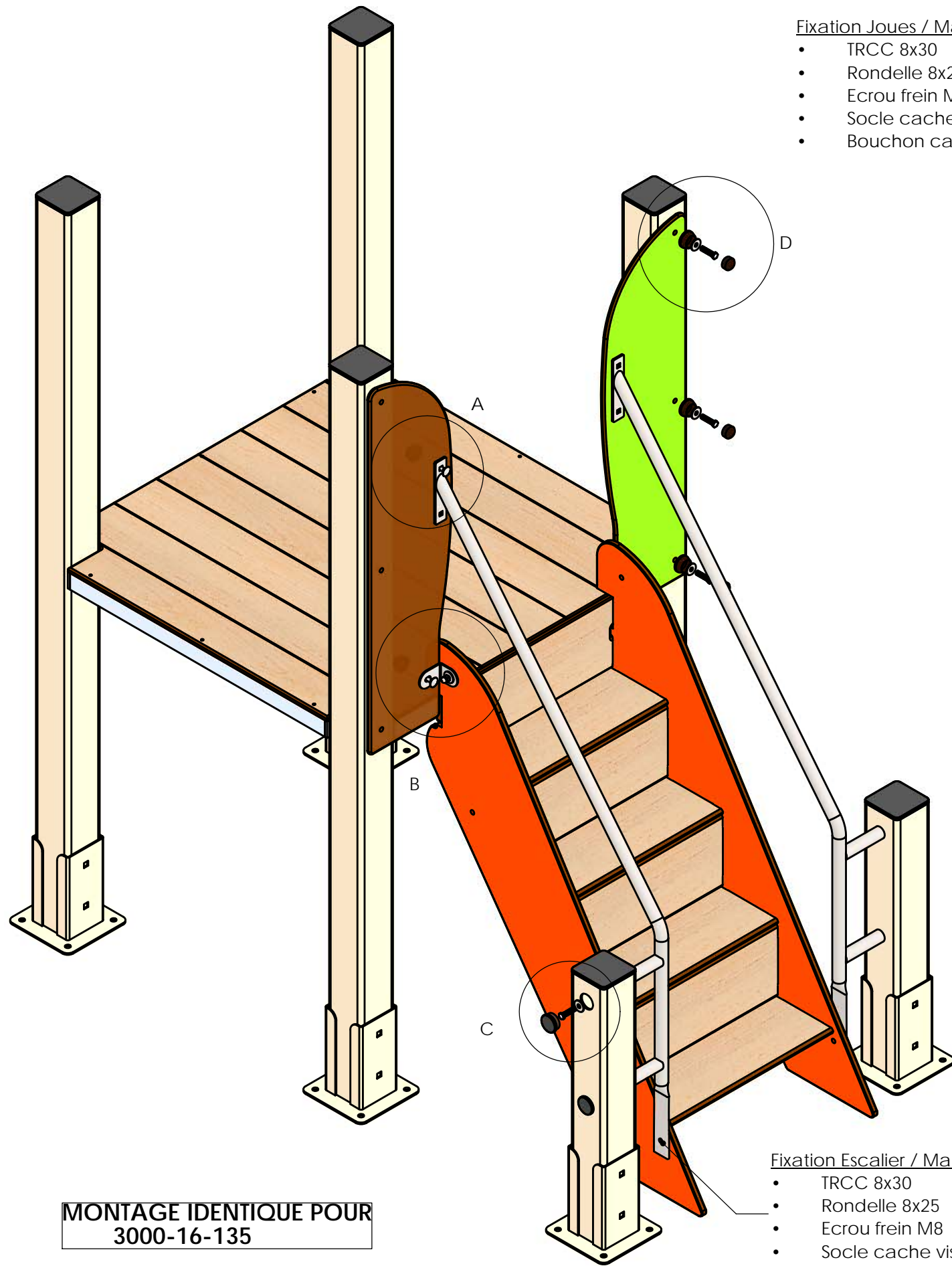
Attention à cette tige  
rondelle 8x25  
écrou frein Ø8  
bouchon noir

Niveau zéro

ATTENTION /  
il se peut que sur certaine structure (ex. 3760)  
qu'un des cotés du poteau ou se fixe le filet, il y a un panneau HPL  
la fixation se fait par juste une rondelle 8x25 et un écrou Ø8

Plan: FABRICATION	Désignation: Montage filet	IE: 00
Dessinateur: L.E.	Référence: 3410-A	A3 Ech: 1/
Date: 30-01-2013	Ensemble: xxx	 jeux & équipements sportifs urbains
TRANSALP Tel.:0476647518 Fax :0476647979 Quartier de la gare 38470 L'ALBENC	Gamme: Bibou structures	

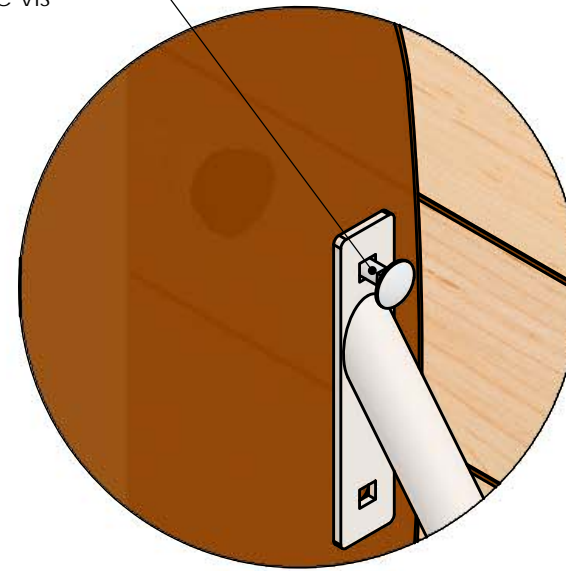




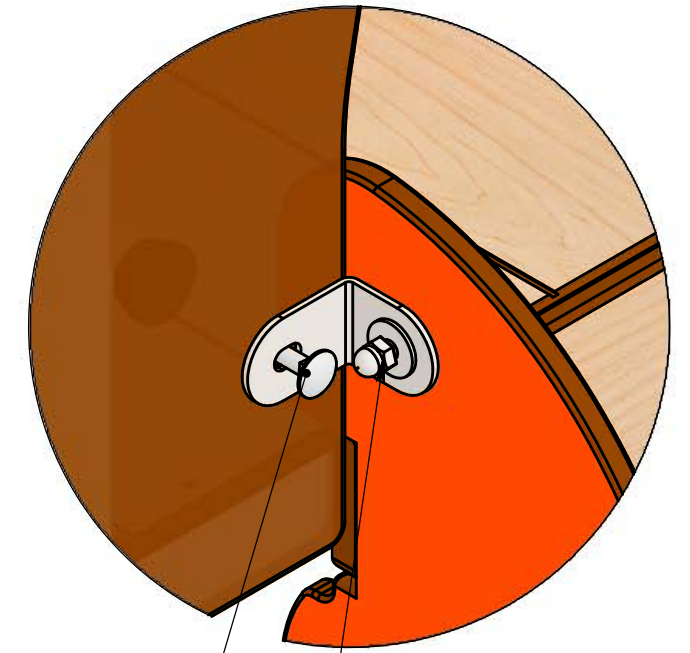
Fixation Joues / Mains courantes

- TRCC 8x30
- Rondelle 8x25
- Ecrou frein M8
- Socle cache vis
- Bouchon cache vis

DÉTAIL A



DÉTAIL B



Fixation Joues / Escalier

- Equerre
- TRCC 8x30
- Rondelle 8x25
- Ecrou frein M8
- Socle cache vis
- Bouchon cache vis

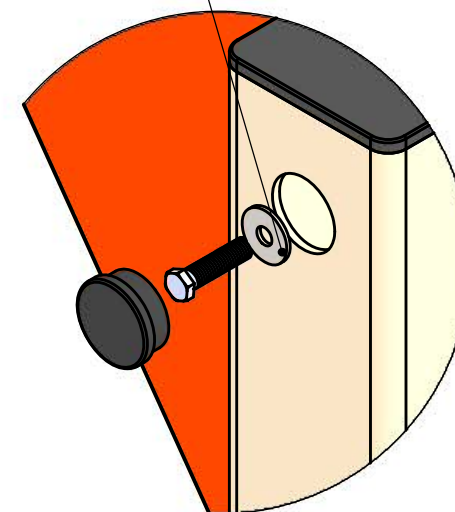
Fixation Joues / escalier

- TRCC 8x30
- Rondelle 8x25
- Ecrou borgne M8

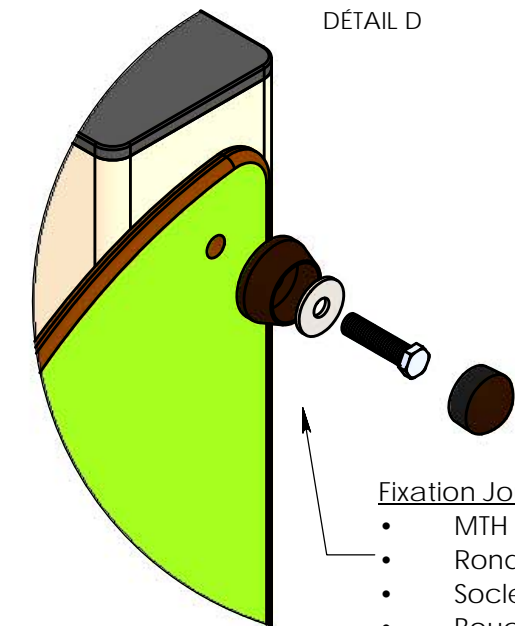
Fixation Ptx alu / Escalier

- MTH 8x30
- Rondelle 8x25
- Bouchon Ø35

DÉTAIL C



DÉTAIL D




Fixation Joues / Ptx alu

- MTH 8x35
- Rondelle 8x25
- Socle cache vis
- Bouchon cache vis

Fixation Escalier / Mains courantes

- TRCC 8x30
- Rondelle 8x25
- Ecrou frein M8
- Socle cache vis
- Bouchon cache vis

**MONTAGE IDENTIQUE POUR  
3000-16-135**

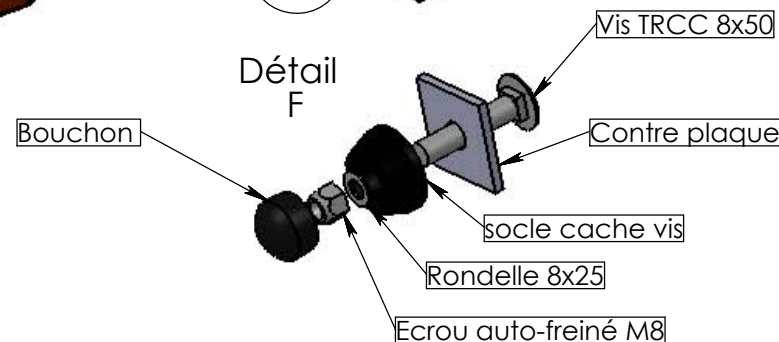
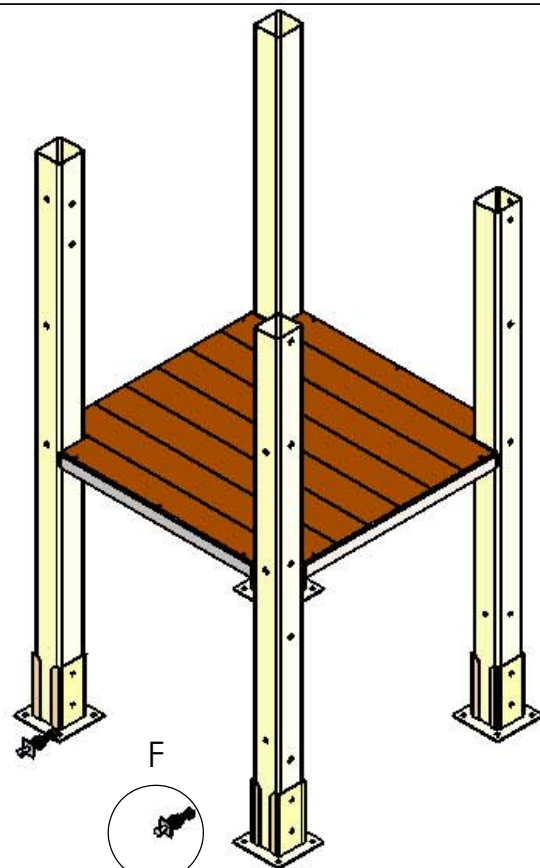
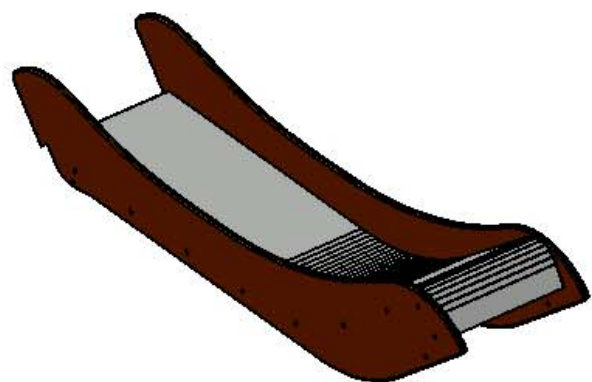
REV.	DESCRIPTION		DATE	Dessinateur
Plan:	FABRICATION	Désignation:	Montage Escalier + Joues	IE:00
Dessinateur:	MC	Référence:	M3000-16	Format Original A3
Matière:	.	Date création:	25.07.2019	
Couleur:	Nature	Ensemble:	3000-16 + 3000-J-03	
		TRANSALP Tel.:0476647518 Fax :0476647979 119 Route de Faverges 38470 L'ALBENC	Gamme:	BIBOU STRUCTURES



**Instructions de montage :**

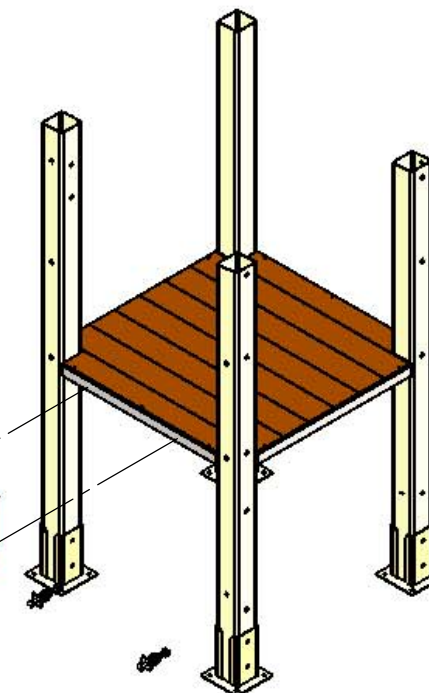
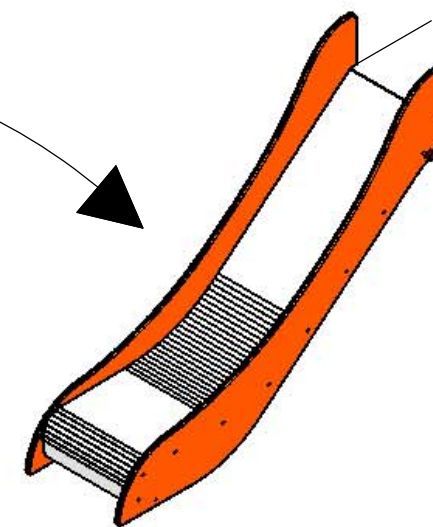
1. Identifier le toboggan 96940 (H 0.90m) et préparer la visserie, soit :

- 2 TRCC 8x50
- 2 contres plaques
- 2 rondelles 8x25
- 2 écrous freins Ø8
- 2 socle cache vis
- 2 bouchons

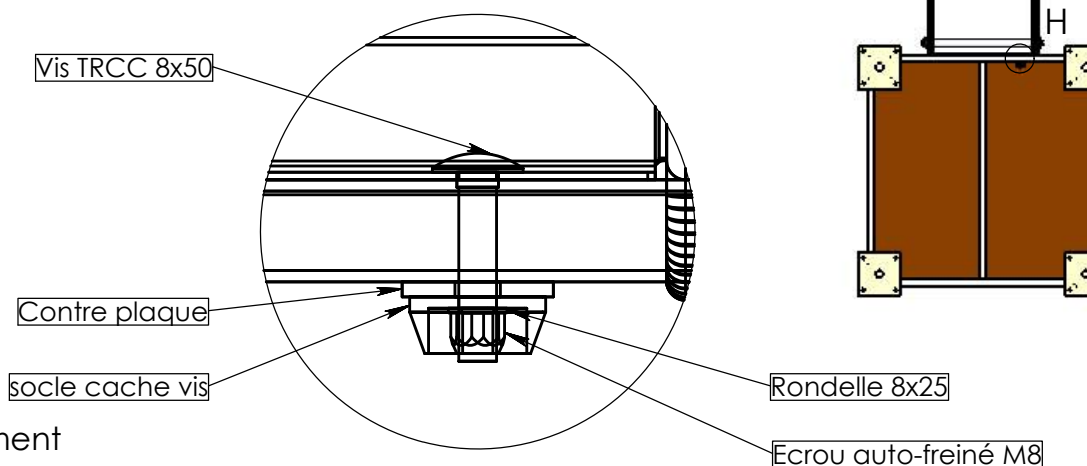


**Instructions de montage :**

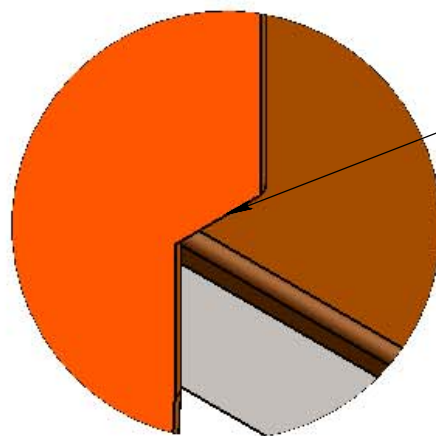
2. Présenter le toboggan face au plancher pré percer pour le toboggan.  
3. Insérer ensuite les TRCC, puis les contres plaques socles cache vis, rondelles, écrous, faire un amorce de serrage, ne pas mettre le bouchon, celui-ci viendra se mettre quand l'ensemble de la structure sera montée.



DÉTAIL H  
ECHELLE 1 : 2



DÉTAIL I  
ECHELLE 1 : 2



**ATTENTION :**  
le toboggan doit parfaitement plaquer contre le plancher, pour éviter un coincement de cordon

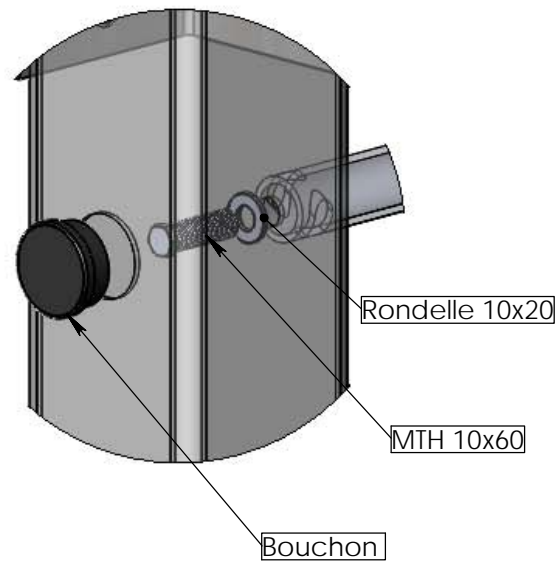
Identique pour les réf:  
- 96950  
- 96980

ATTENTION sous la glissière il y a une barre, celle-ci permet de plaquer les flancs du toboggan contre les HPL départ toboggan 3000-J-02

Matière: xxx  
Couleur: xxx

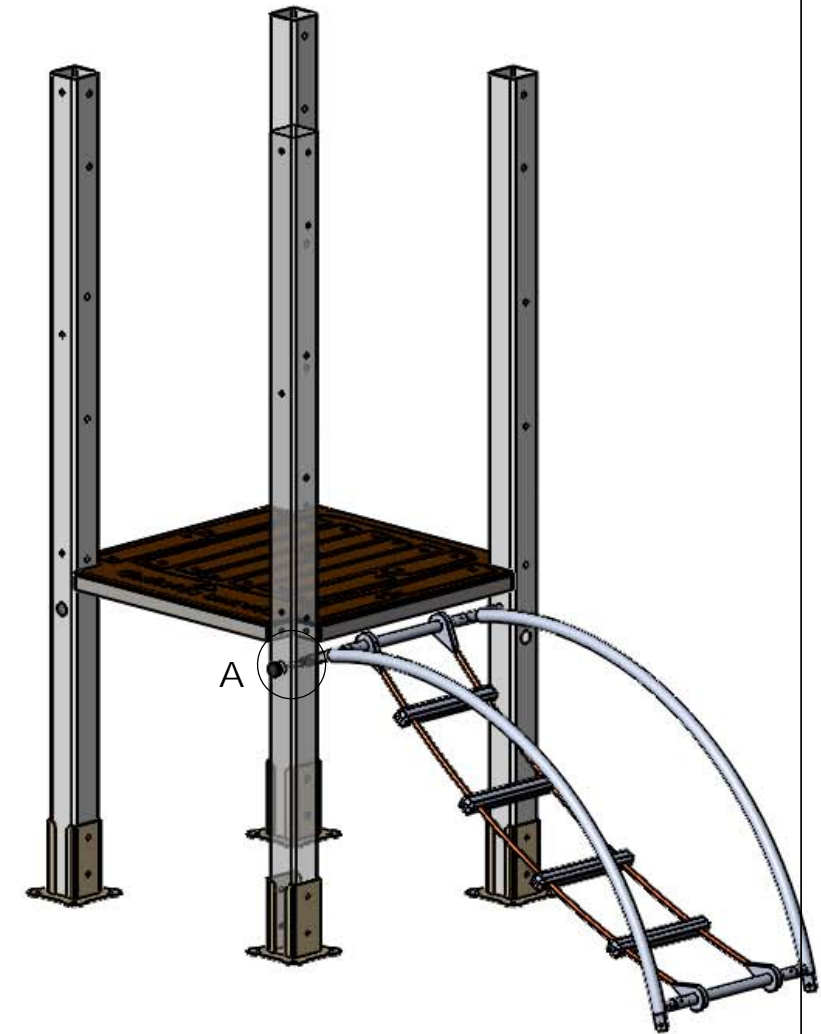
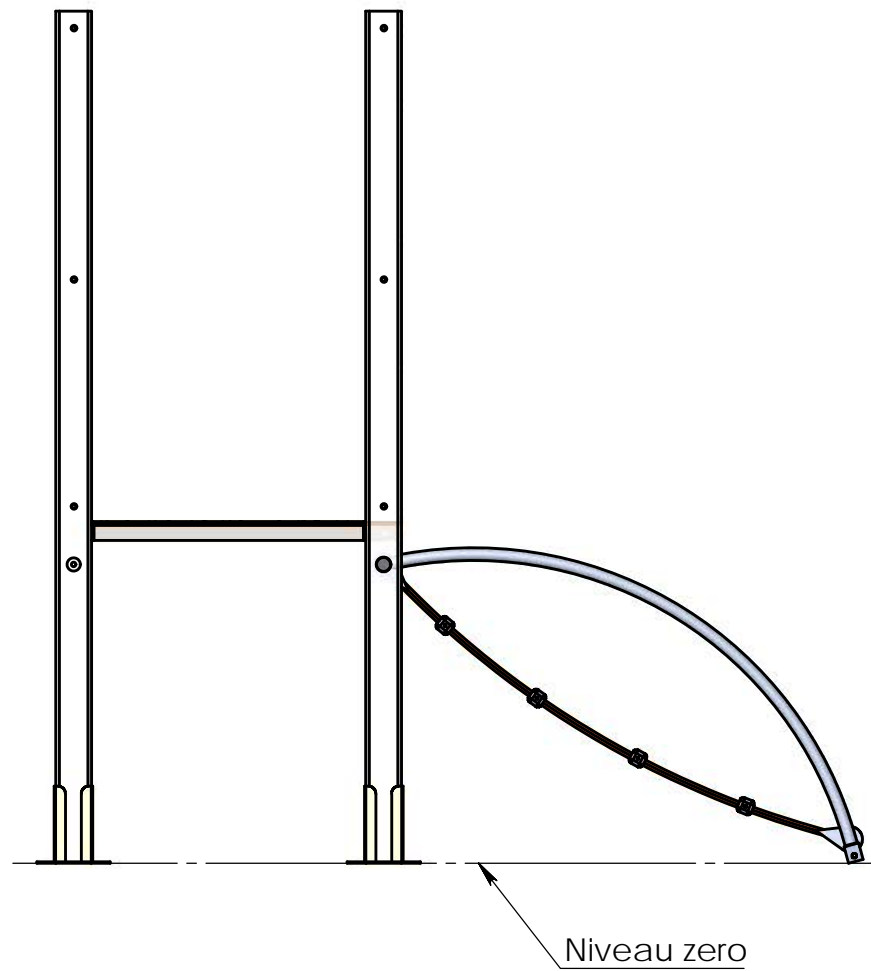
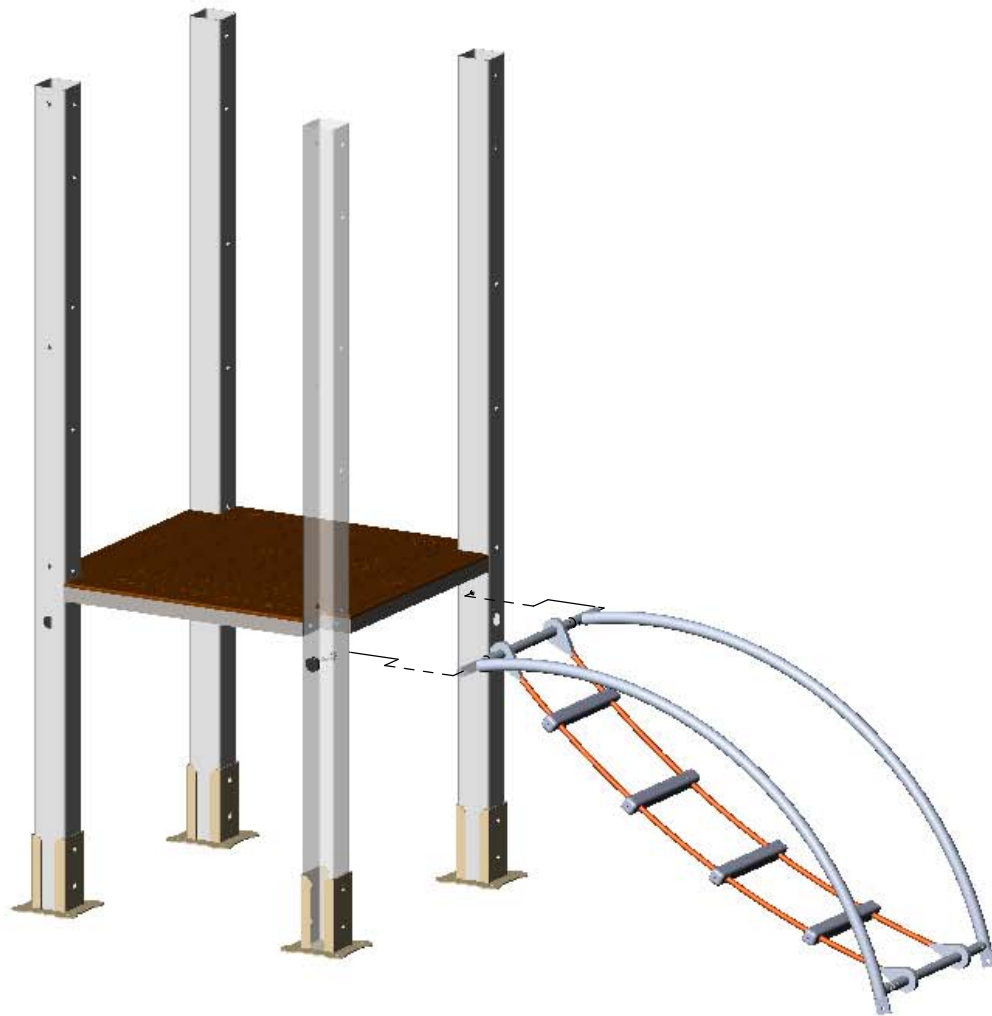
REV.	DESCRIPTION	DATE	Dessinateur
Plan:	FABRICATION	Désignation:	Intructions de montage
Dessinateur:	L.E.	Référence:	96940 sur 3000-F
Date création:	18/06/2015	Ensemble:	Montage 96940
TRANSALP Tel.:0476647518 Fax :0476647979 Quartier de la gare 38470 L'ALBENC	Gamme:	Bibou structure	
		IE:00 A3	Ech: 1/
		<b>transalp</b> <small>jeux &amp; équipements sportifs urbains</small>	

DÉTAIL A  
ECHELLE 1 : 3



**Consigne de montage**

- Positionner l'arche de corde au niveau des perçages.
- Insérer la visserie puis serrer l'ensemble correctement.



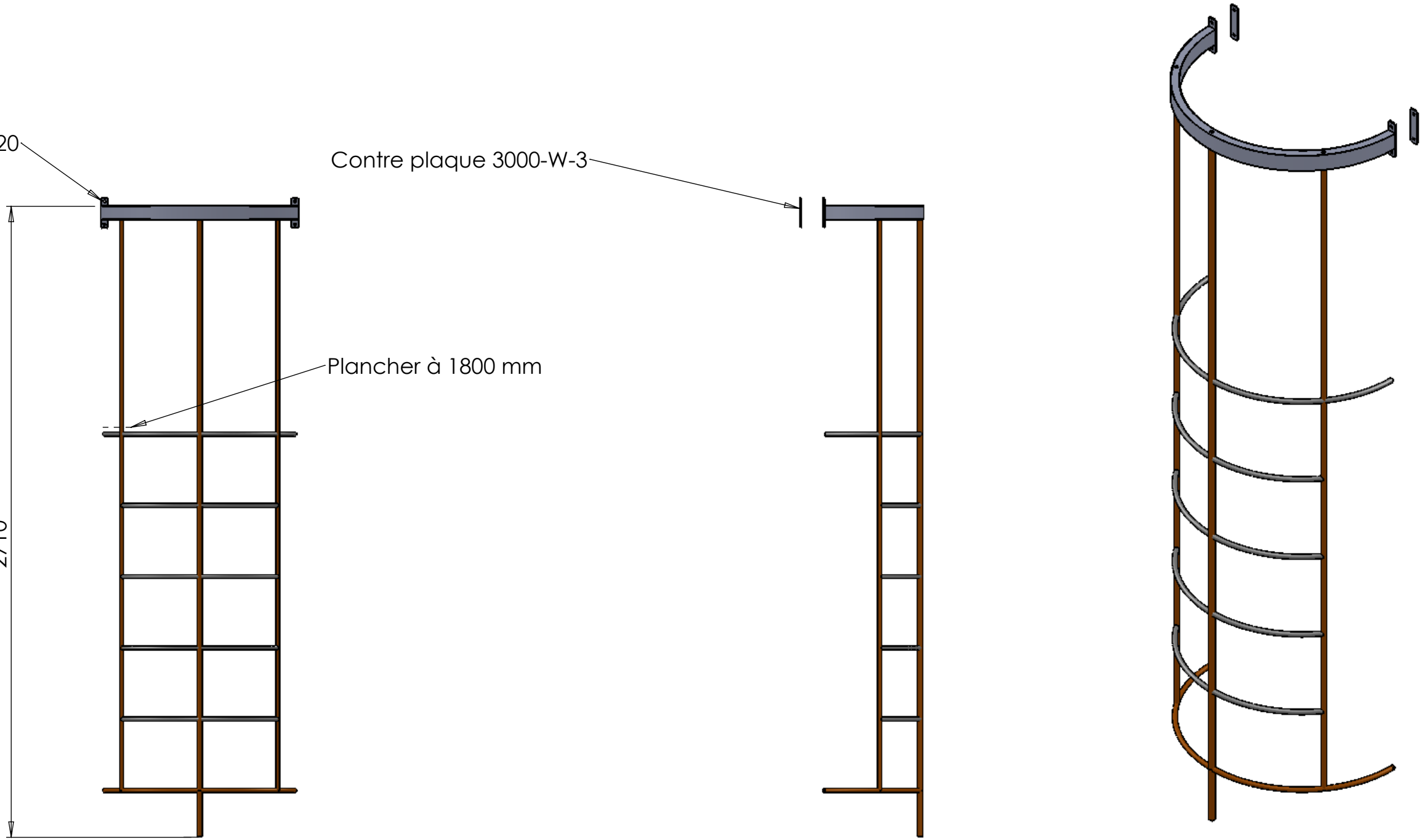
Plan: Montage	Désignation: Montage Arche de corde	IE:00
Dessinateur: RT	Référence: 3000 - S	A3 Ech: 1/20
Matière: xxx	Date création: 23/01/2014	Ensemble: -
Couleur: xxx	TRANSALP Tel.:0476647518 Fax :0476647979 179, route de Faverges 38470 L'ALBENC	Gamme: Bibou structure

Fixation 4 TRCC M8x120

Contre plaque 3000-W-3

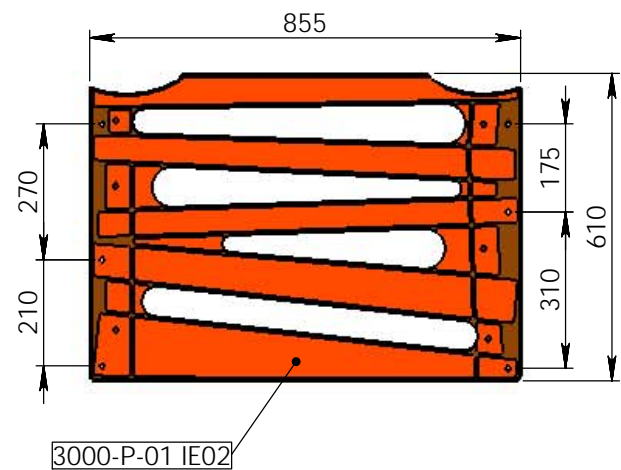
Plancher à 1800 mm

2710



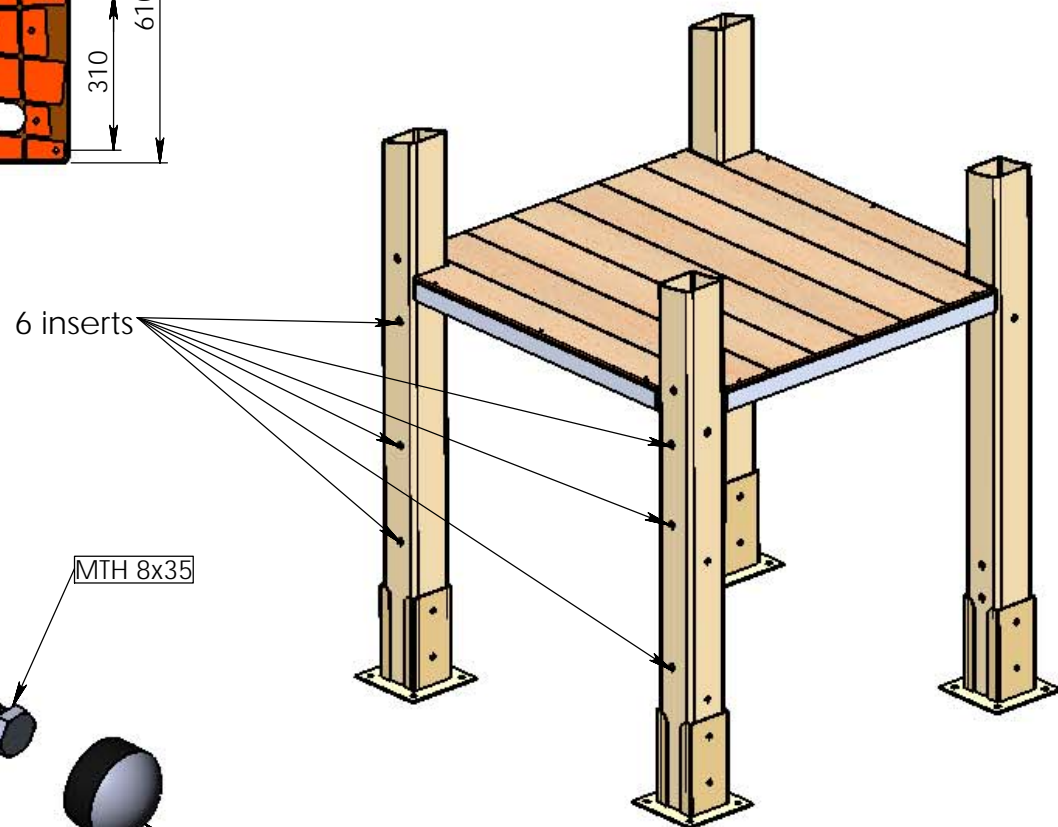
	<b>Plan:</b> FABRICATION	Désignation:	Cadre filet demi lune	IE:
Matériaux :	Dessinateur: TC	Fichier:	3000-W-H	
Couleur :	Date: 5/10/2009	Ensemble:		A3 Montage/4 Ech./1:8
	TRANSALP S.A.S 38470 L'albenc Tel.:0476647518 Fax :0476647979	Gamme:	Pirates	



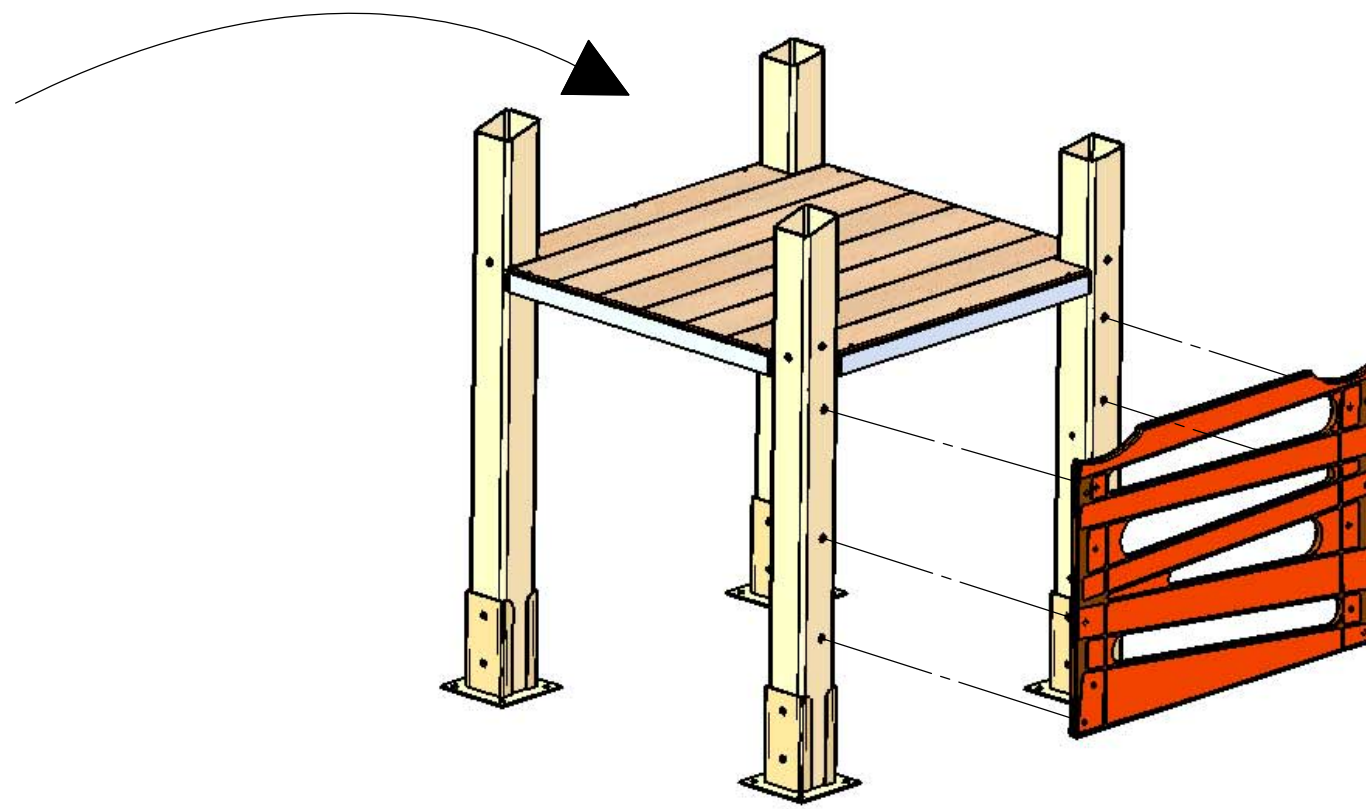


**Instruction de montage :**

1. Repérer sur la tour, l'emplacement de l'échelle HPL 3000-P-01.
2. Préparer la visserie soit : 6 socles cache vis, 6 rondelles 8x25 et 6 MTH 8x35, faire une amorce de serrage, on viendra à la fin mettre les bouchons quand la structure sera montée et vissés.

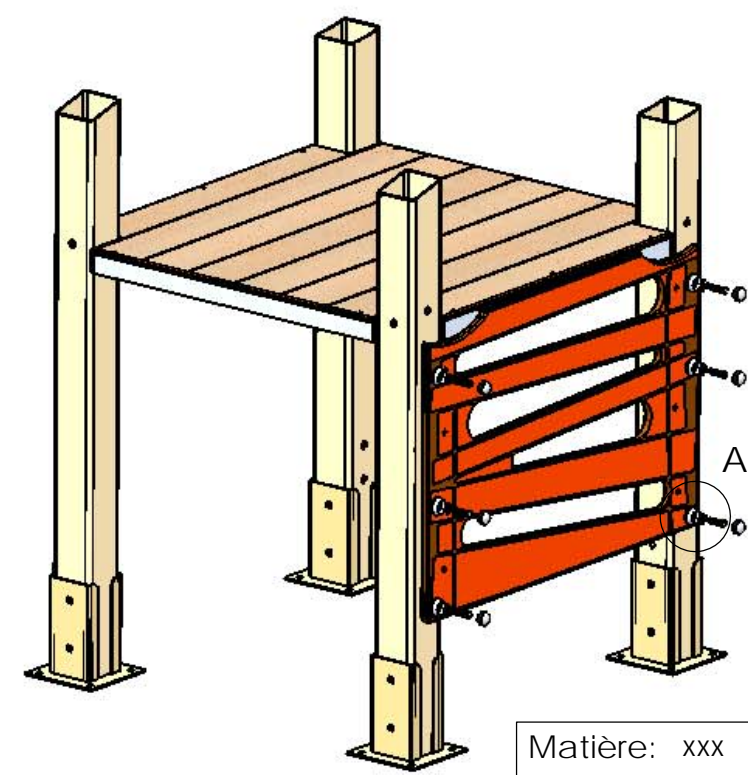
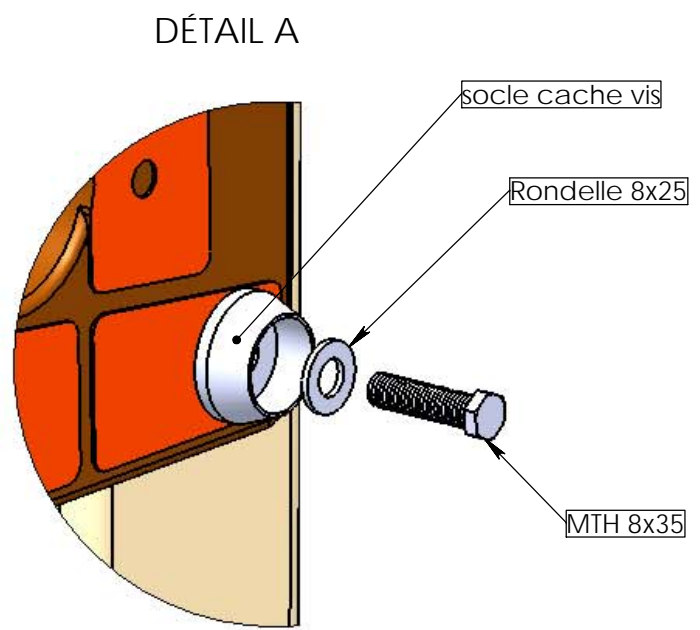


Positionner l'échelle HPL



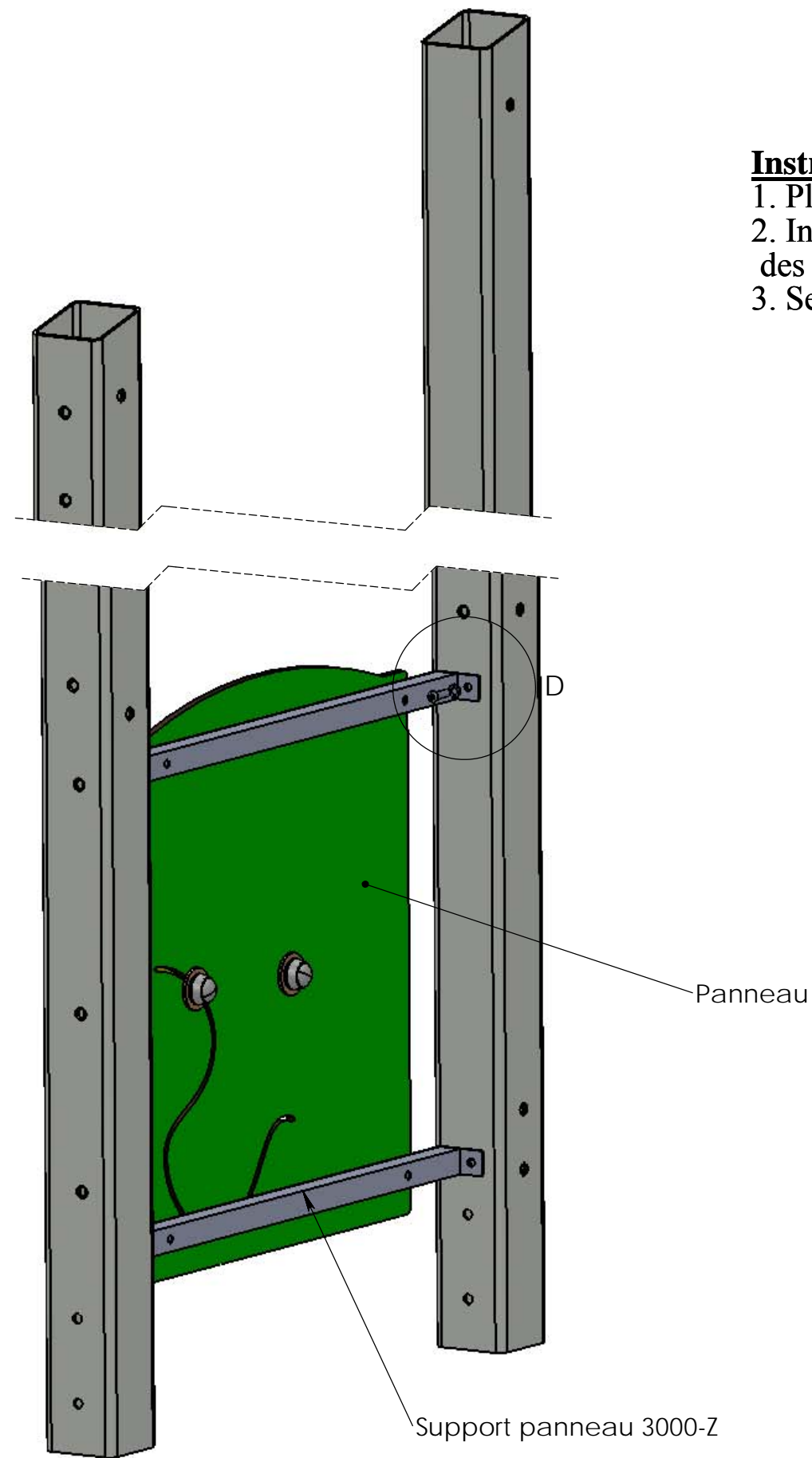
Insérer les vis et faire une amorce de serrage

Identique pour les réf:  
- 3000-P-02  
- 3000-P-03



Matière: xxx  
Couleur: xxx

REV.	DESCRIPTION	DATE	Dessinateur
Plan: FABRICATION	Désignation: Montage échelle HPL	IE:00	Ech: 1/
Dessinateur: L.E.	Référence: 3000-P-01 / 3000-P-02 / 3000-P-03	A3	
Date création: 24/03/2015	Ensemble: 3000-P		
TRANSALP Tel.:0476647518 Fax :0476647979 Quartier de la gare 38470 L'ALBENC	Gamme: Bibou structure		

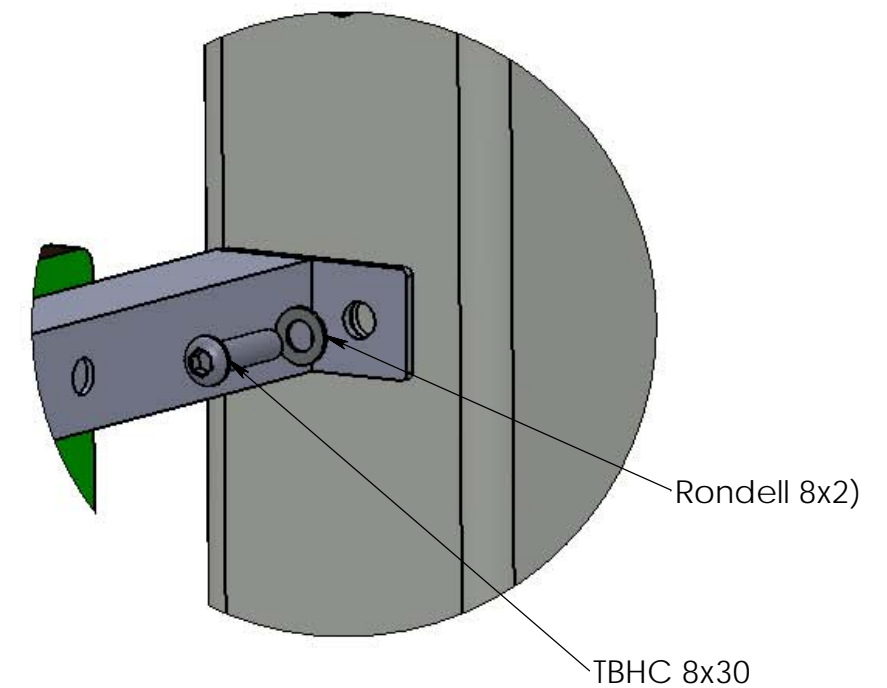


ECHELLE 1 : 7

**Instruction de montage**

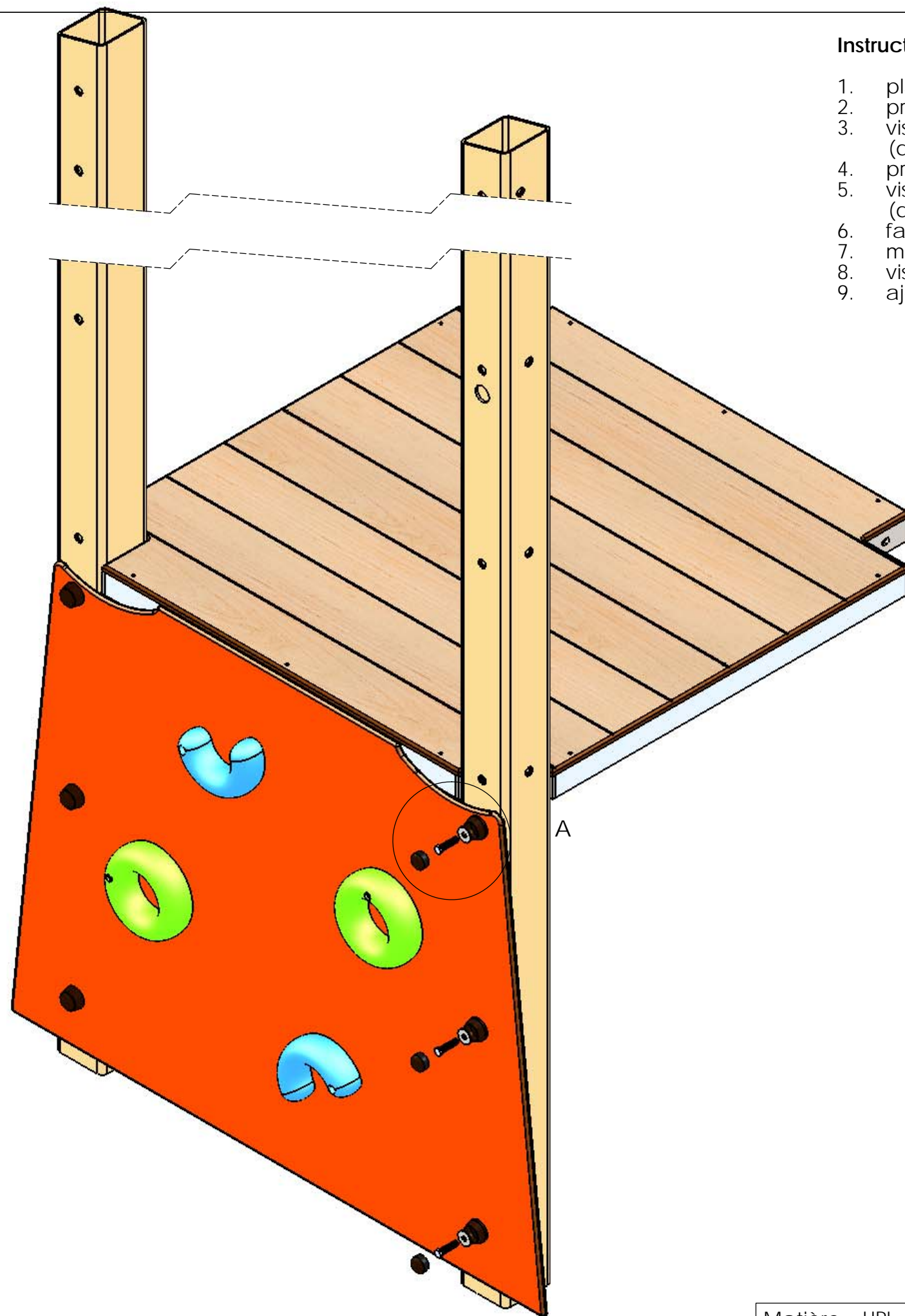
1. Placer le panneau pré monté sur les supports 3000-Z entre 2 poteaux et à l'emplacement prévu.
2. Insérer les TBHC 8x30 avec les rondelles 8x25, des inserts sont prévus sur les poteaux (bien identifier les poteaux lors du montage des tours)
3. Serrer les TBHC correctement

DÉTAIL D  
ECHELLE 1 : 2



REV.	DESCRIPTION		DATE	Dessinateur
	<b>Plan:</b> FABRICATION	<b>Désignation:</b> Montage des panneaux sur structure	IE:00	Ech: 1/ <b>transalp</b> <small>jeux &amp; équipements sportifs urbains</small>
	Dessinateur: L.E.	<b>Référence:</b> 3000-Z + panneau xxx	A3	
	Matière: xxx	Date création: 28/01/2014	<b>Ensemble:</b> Montage panneau	
	Couleur: xxx	TRANSALP Tel.:0476647518 Fax :0476647979 179 route de Faverges 38470 L'ALBENC	<b>Gamme:</b> Bibou structure	

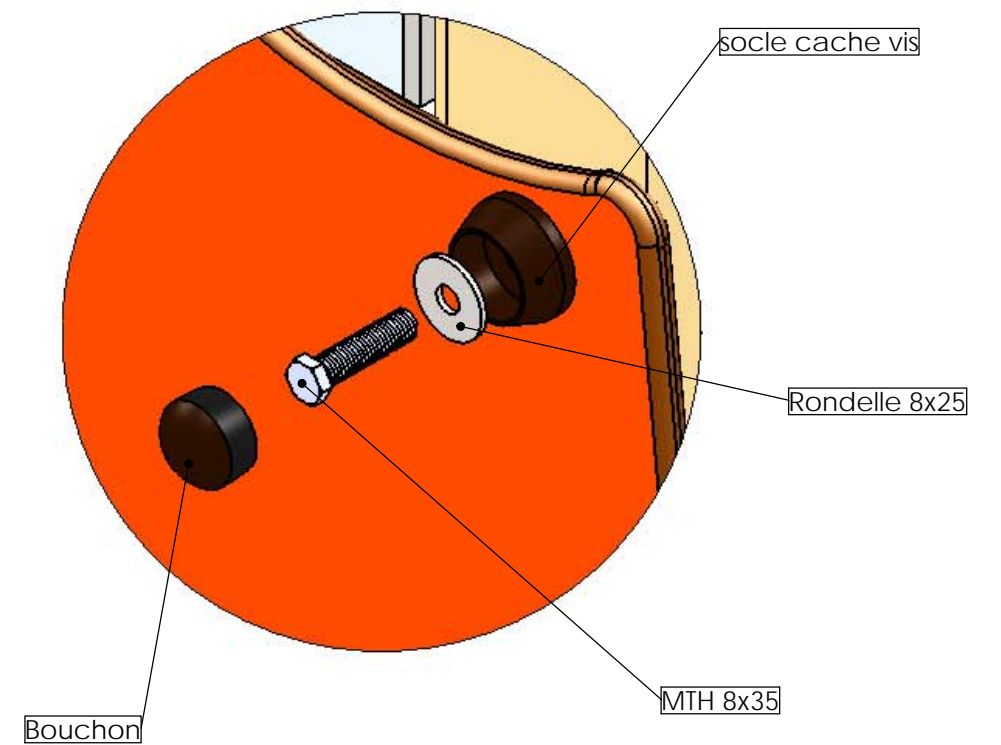




**Instruction de montage :**

1. placer le mur d'escalade contre les poteaux.
2. prendre une vis MTH 8x35 + une rondelle 8x25 et un socle cache vis.
3. visser la MTH dans l'un des insert du poteau prévu à cette effet (de préférence à un perçage en haut)
4. prendre une 2° vis MTH 8x35 + une rondelle 8x25 et un socle cache vis.
5. visser la MTH dans l'un des insert du poteau prévu à cette effet (de préférence à l'opposer et en bas).
6. faire une amorce de serrage.
7. mettre les autres MTH avec leur socles et rondelles 8x25.
8. visser l'ensemble correctement.
9. ajouter les bouchons

DÉTAIL A



Identique pour les réf:  
 - 3000-A-02  
 - 3000-A-03

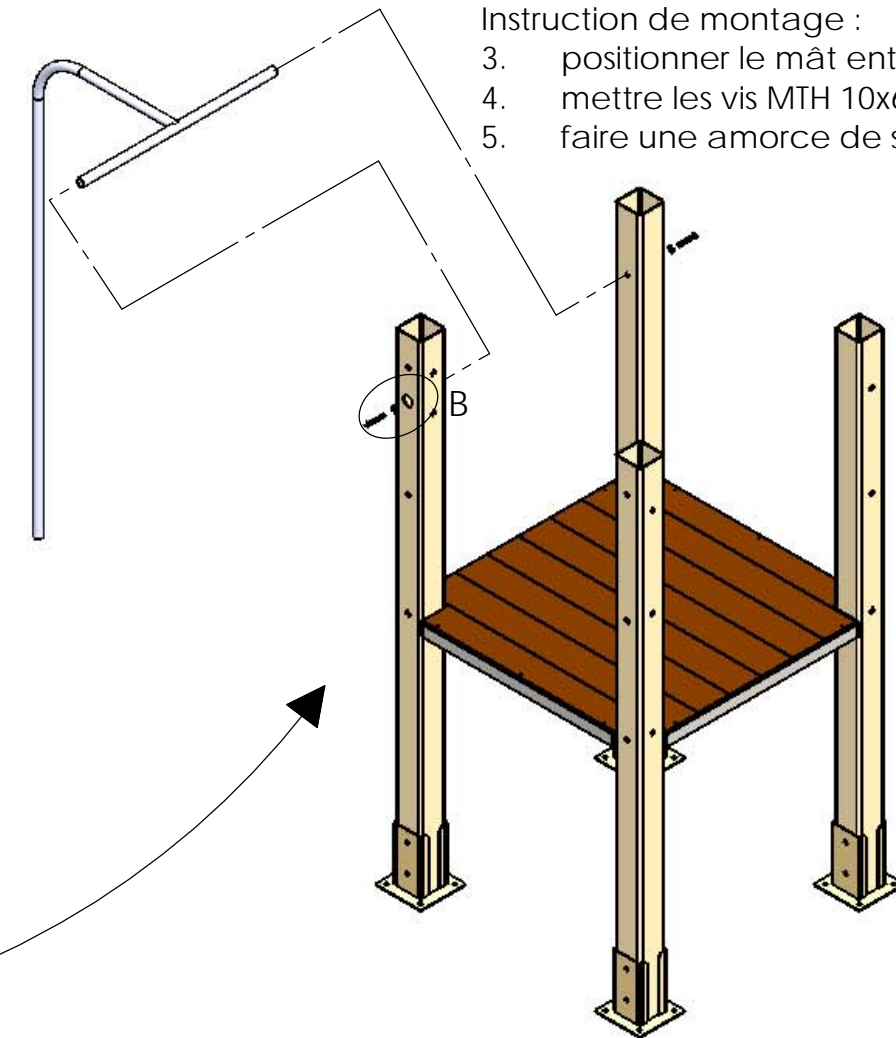
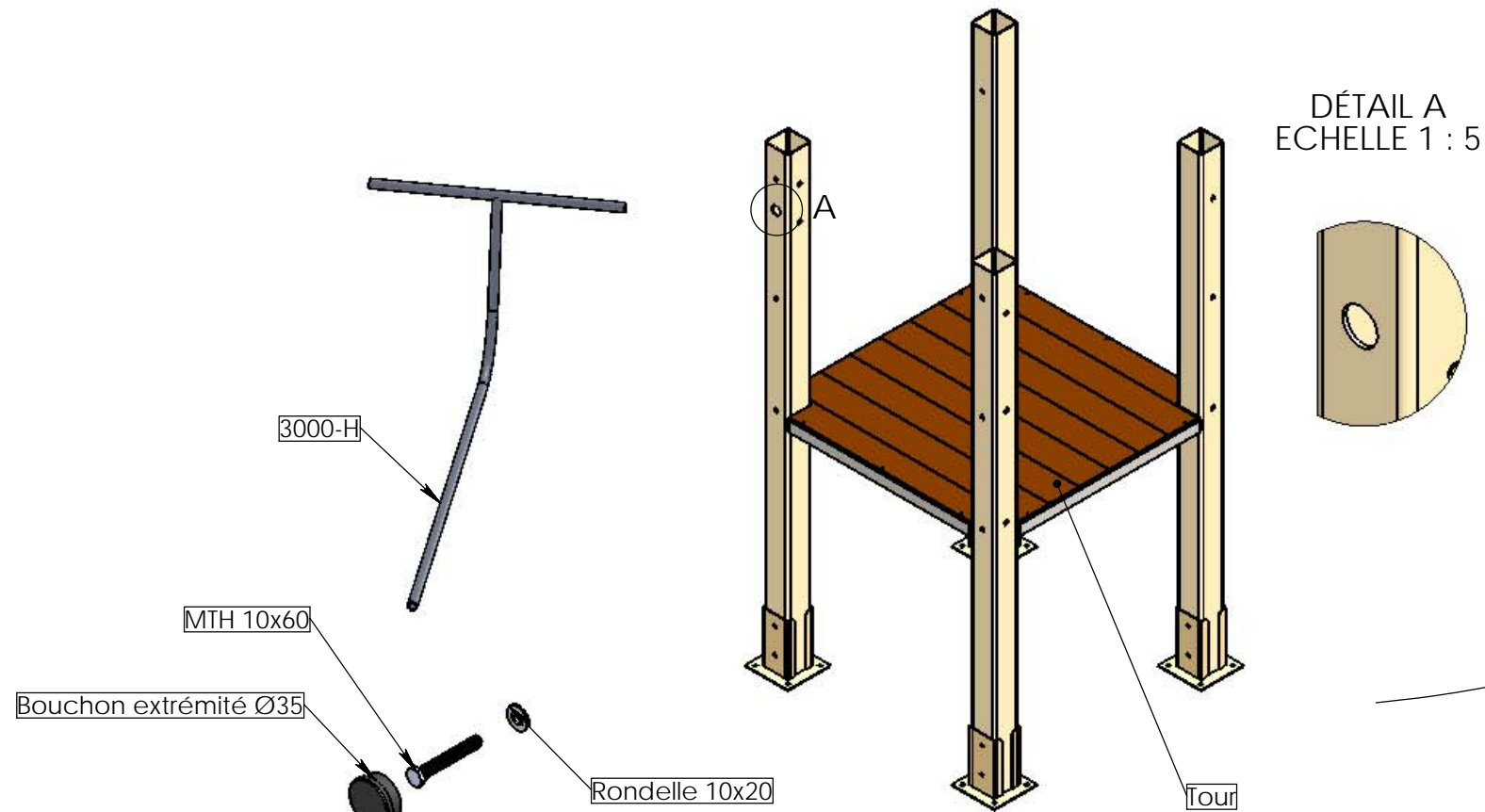
REV.	DESCRIPTION	DATE	Dessinateur
Plan: MONTAGE	Désignation: Instruction de montage	IE:00	A3 Ech: 1/
Dessinateur: MC	Référence: 3000-A-01 / 3000-A-02 / 3000-A-03		
Matière: HPL	Date création: 09.07.2019	Ensemble: 3000-A	
Couleur: Nature	TRANSALP Tel.:0476647518 Fax :0476647979 Quartier de la gare 38470 L'ALBENC	Gamme: BIBOU STRUCTURE	

Instruction de montage :

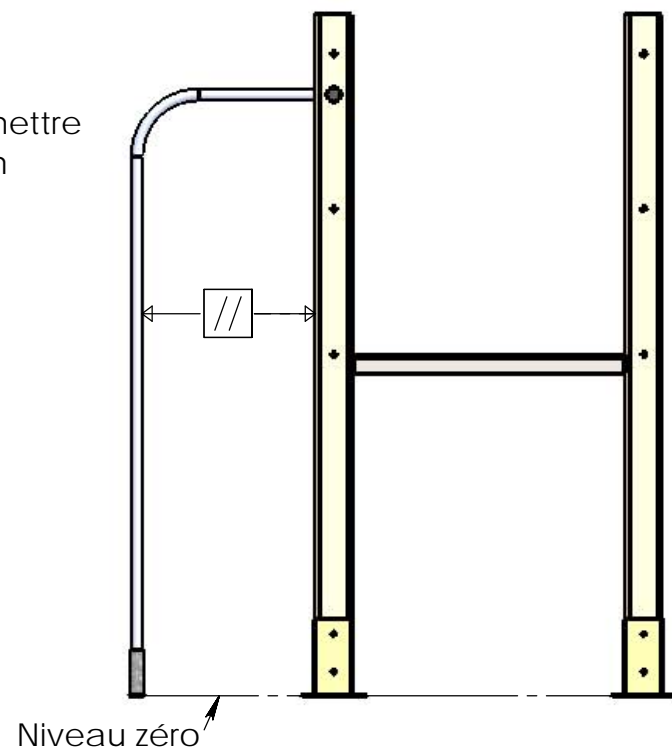
1. repérer l'emplacement du mât de pompier sur la tour (voir plan d'ensemble) et ou repérer les perçages sur les poteaux (détail A)  
Nota : sur les colisages des notices les mâts de pompier peuvent avoir la ref 96380 (H0.90m) ou 96385 (H1.35m).
2. Identifier et amener à proximité de la tour le mât de pompier.
3. Préparer la visserie soit 2 MTH 10x60 + 2 rondelles 10x20 et 2 bouchons noir

Instruction de montage :

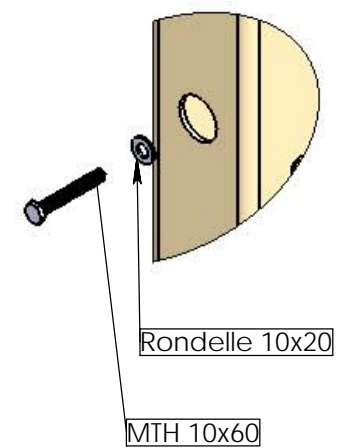
3. positionner le mât entre les 2 poteaux
4. mettre les vis MTH 10x60 + rondelles 10x20
5. faire une amorce de serrage



Avant de serrer définitivement les vis et mettre les bouchons, vérifier que celui-ci est bien parallèle au poteaux.

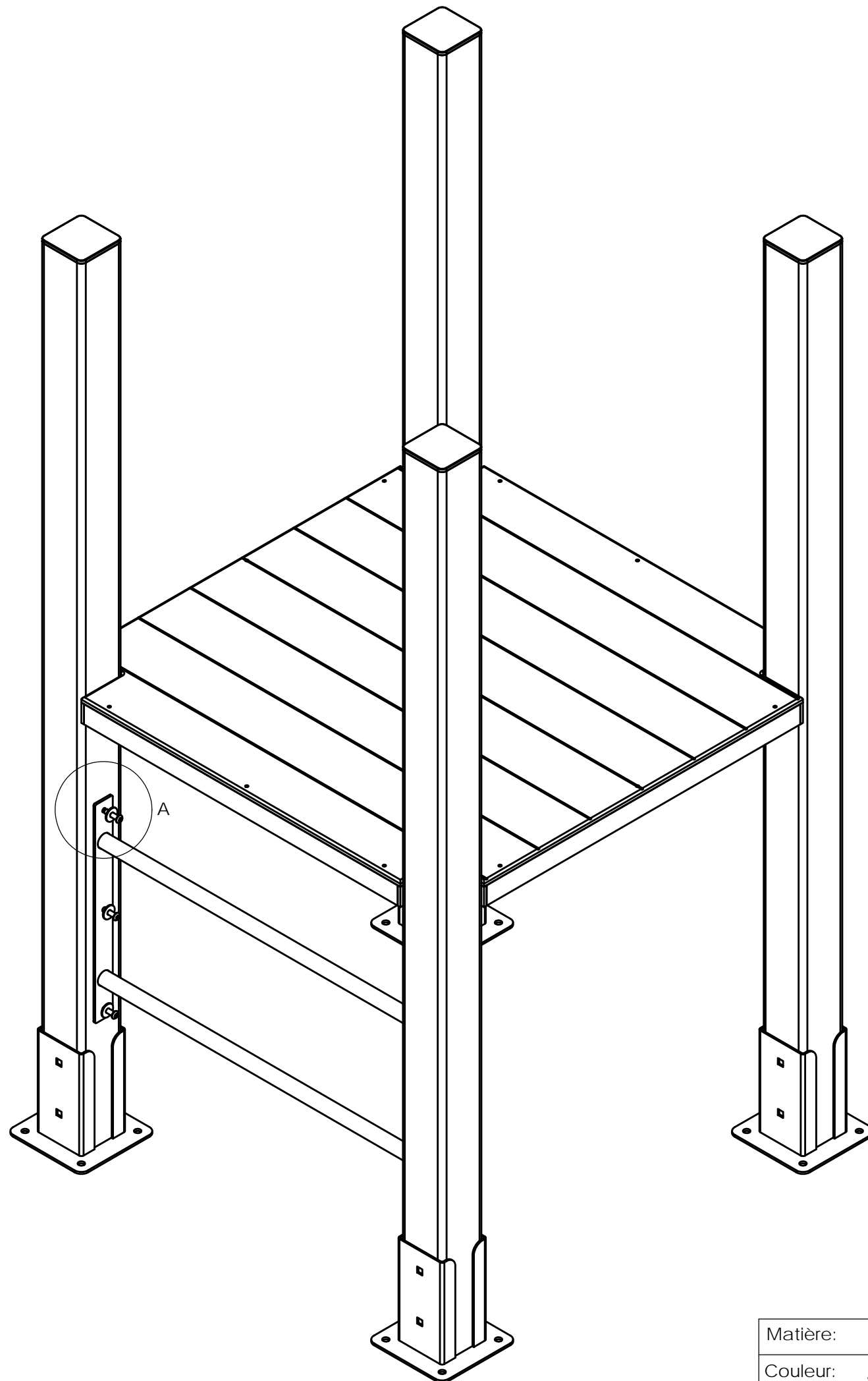


DÉTAIL B  
ECHELLE 1 : 5



Matière: xxx  
Couleur: xxx

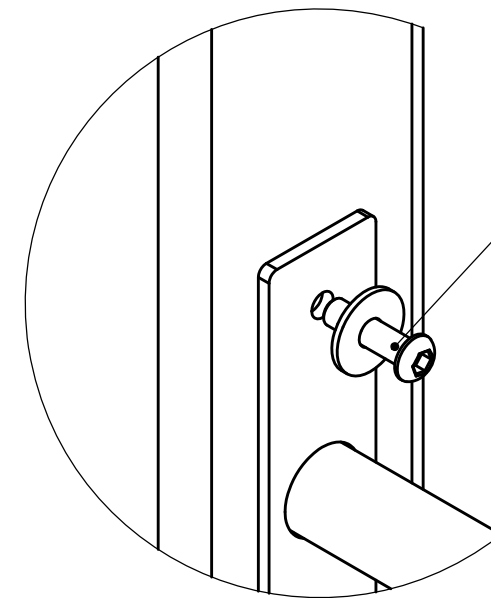
REV.	DESCRIPTION	DATE	Dessinateur
	<b>Plan:</b> FABRICATION	<b>Désignation:</b> Montage mât de pompier	IE:00
	Dessinateur: L.E.	<b>Référence:</b> Montage 3000-H	A3 Ech: 1/
	Date création: 06/07/2015	<b>Ensemble:</b> Montage 3000-H	
	TRANSALP Tel.:0476647518 Fax :0476647979 Quartier de la gare 38470 L'ALBENC	<b>Gamme:</b> Bibou structure	<b>transalp</b> jeux & équipements sportifs urbains



**Instructions de montage :**

1. Repérer sur la tour l'emplacement de l'espalier.
2. L'identifier et préparer la visserie.
3. Le présenter entre les 2 poteaux prévue pour le recevoir .
4. Visser ensuite les TBHC + rondelles sur chaque poteau, faire une amorce de serrage

DÉTAIL A



- TBHC 8x30
- Rondelle 8x25

**Visserie:**

**3000-E:**

- 6 x TBHC 8x30
- 6 x Rondelle 8x25

**3000-Y-410:**

- 4 x TBHC 8x30
- 4 x Rondelle 8x25

**3000-Y-180:**

- 8 x TBHC 8x30
- 8 x Rondelle 8x25

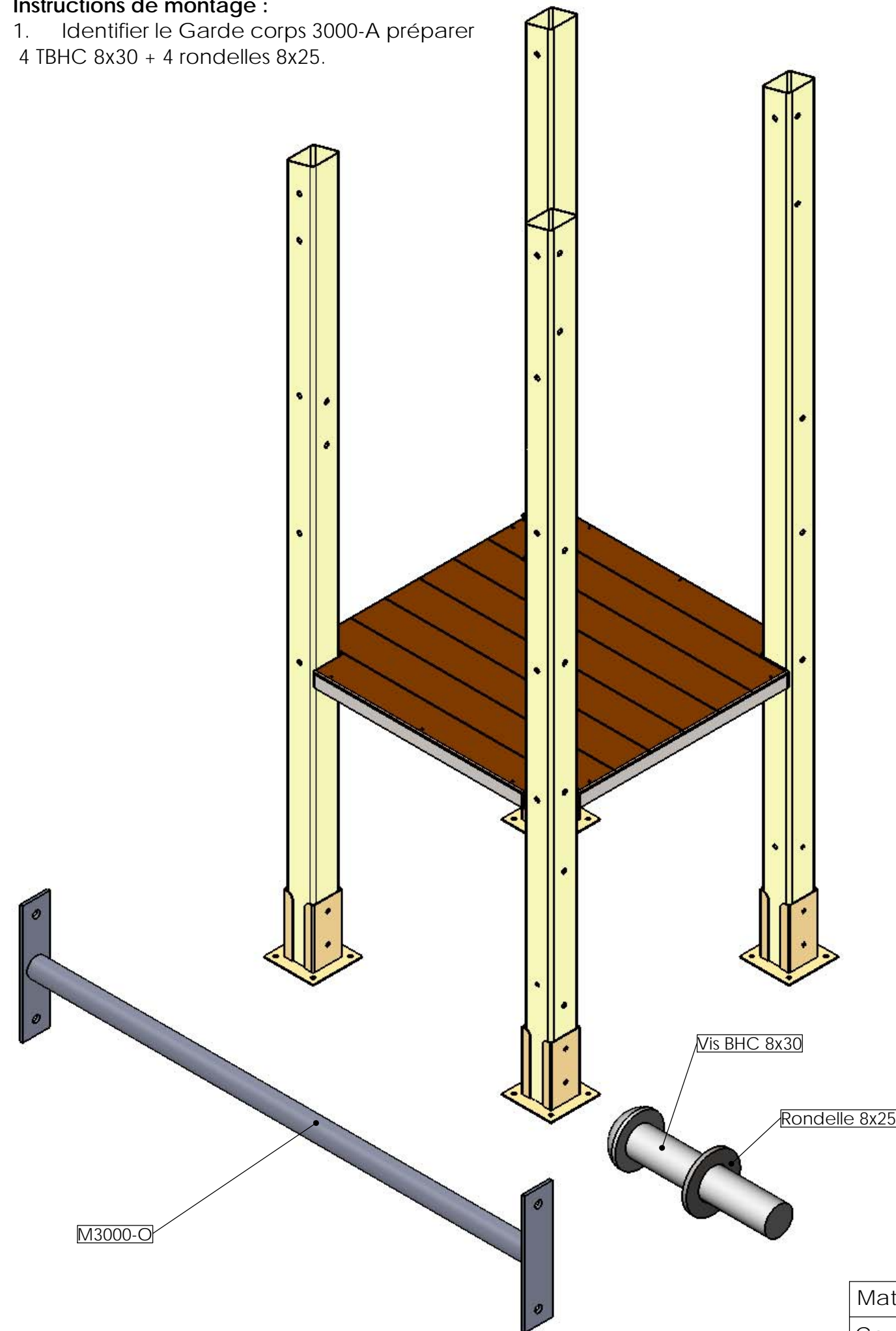
**MONTAGE IDENTIQUE POUR:**  
 - 3000-Y-180  
 - 3000-Y-410

REV.	DESCRIPTION	DATE	Dessinateur
Plan:	FABRICATION	Désignation:	Montage espalier
Dessinateur:	MC	Référence:	3000-E / 3000-Y-410 / 3000-Y-180
Matière:	.	Date création:	16.09.2019
Couleur:	.	Ensemble:	M3000-E
TRANSALP Tel.:0476647518 Fax :0476647979 119 Route de Faverges 38470 L'ALBENC		Gamme:	BIBOU STRUCTURES



**Instructions de montage :**

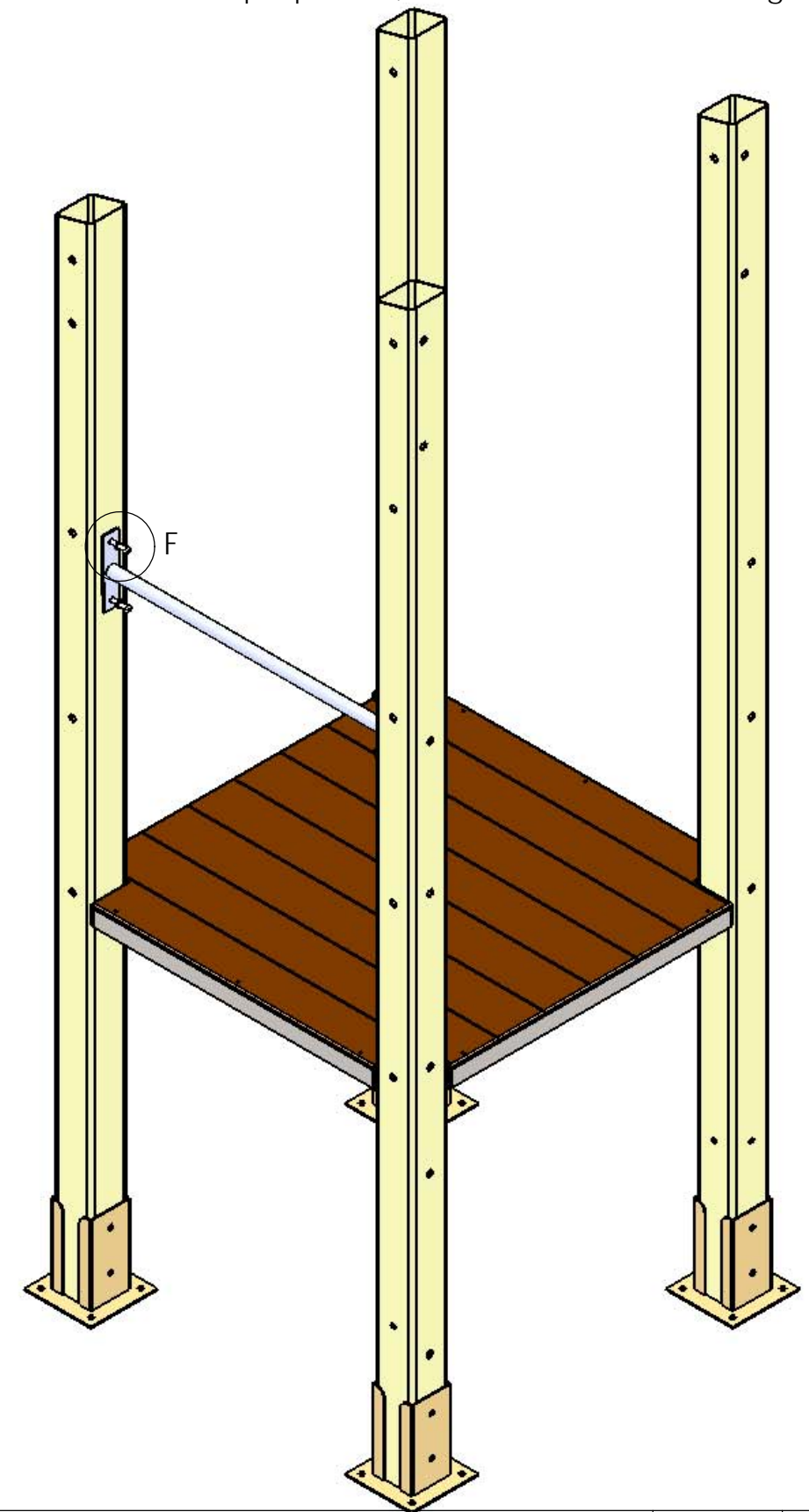
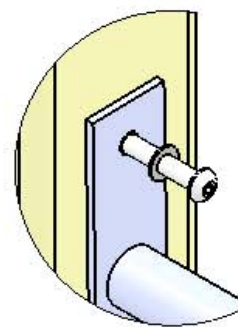
1. Identifier le Garde corps 3000-A préparer 4 TBHC 8x30 + 4 rondelles 8x25.



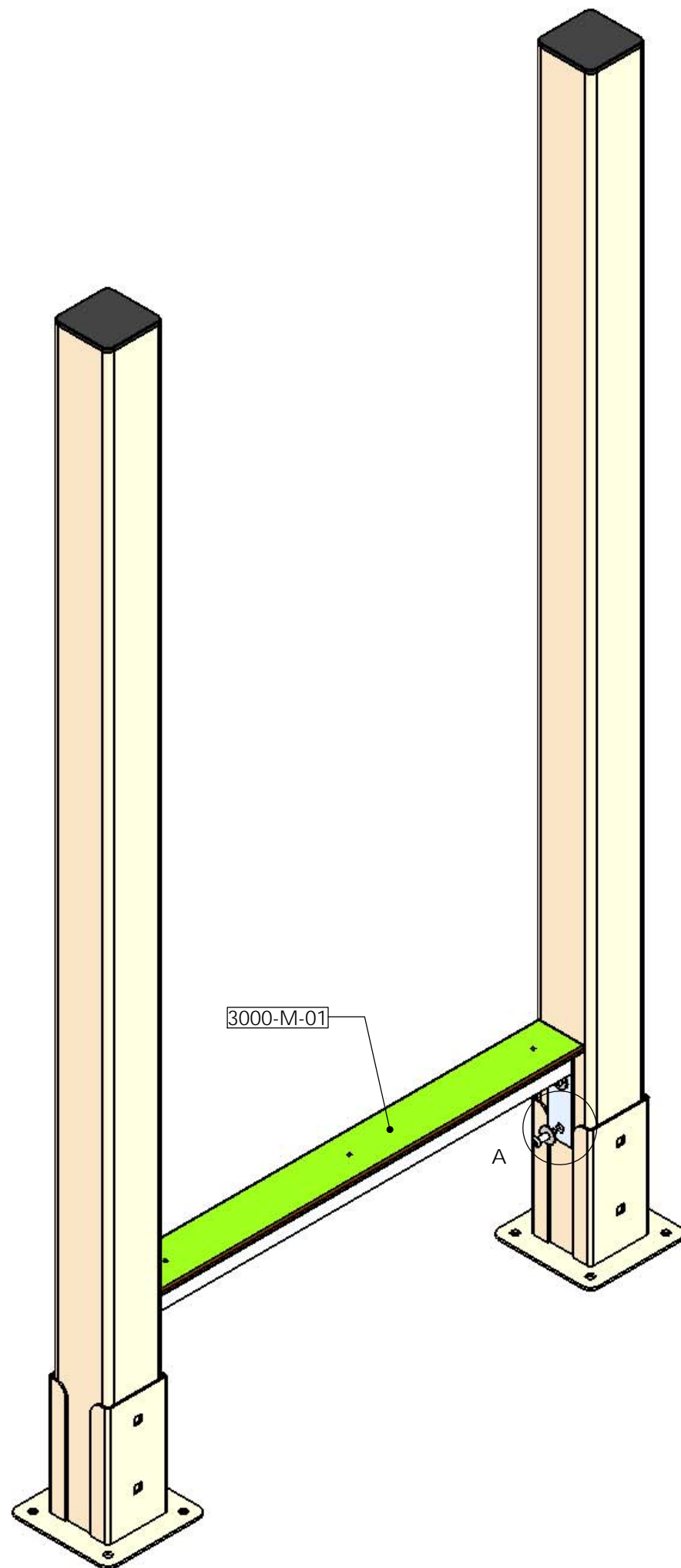
**Instructions de montage :**

2. Présenter le gare corps 3000-O entre les 2 poteaux prévue pour le recevoir .
3. Visser ensuite les TBHC + rondelles sur chaque poteau, faire une amorce de serrage

DÉTAIL F  
ECHELLE 1 : 3



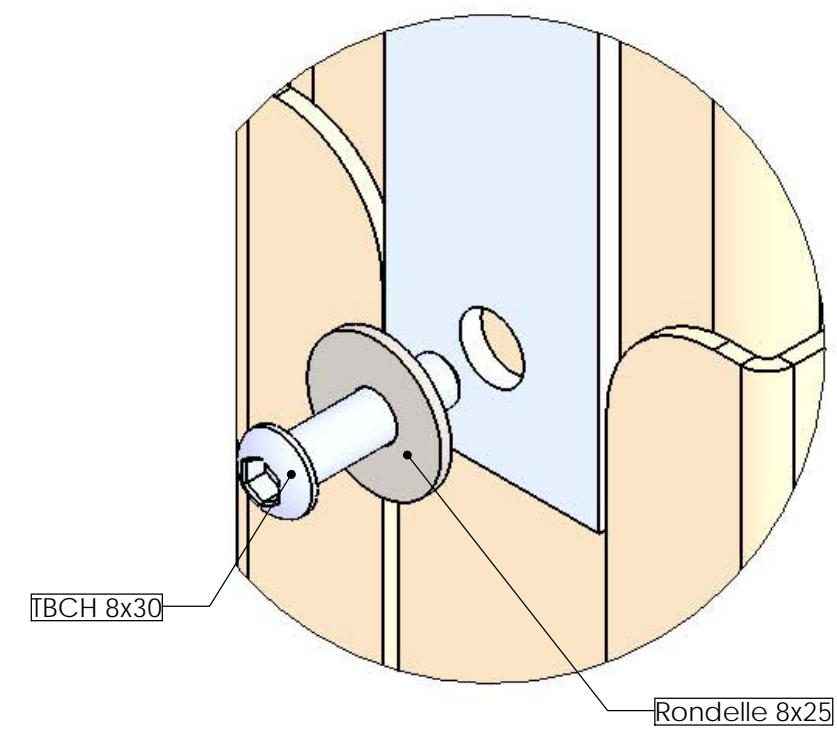
REV.	DESCRIPTION		DATE	Dessinateur
	<b>Plan:</b> FABRICATION	<b>Désignation:</b> Intructions de montage	IE:00	
	<b>Dessinateur:</b> L.E.	<b>Référence:</b> 3000-O	A3	Ech: 1/
	<b>Date création:</b> 19/06/2015	<b>Ensemble:</b> Montage 3000-O		
	<b>Matière:</b> xxx	<b>TRANSALP Tel.:0476647518 Fax :0476647979</b>		
	<b>Couleur:</b> xxx	<b>Quartier de la gare 38470 L'ALBENC</b>	<b>Gamme:</b> Bibou structure	<b>transalp</b> <small>jeux &amp; équipements sportifs urbains</small>



Instruction de montage :

1. Repérer sur la tour, l'emplacement de la banquette.
2. Identifier la banquette 3000-M.
3. Préparer la visserie soit : 4x rondelles 8x25 et 4x TBHC 8x30.
4. Serrer l'ensemble correctement.

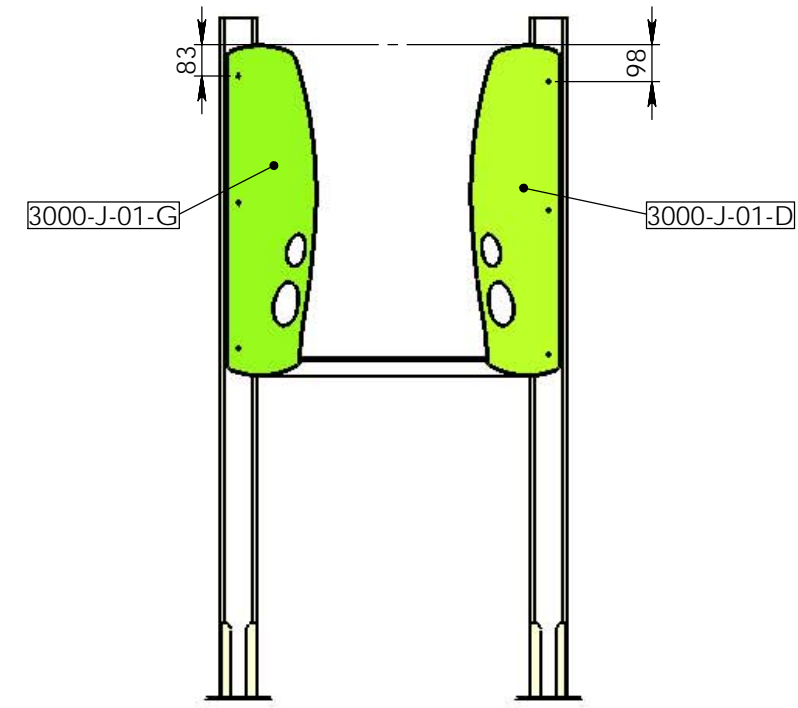
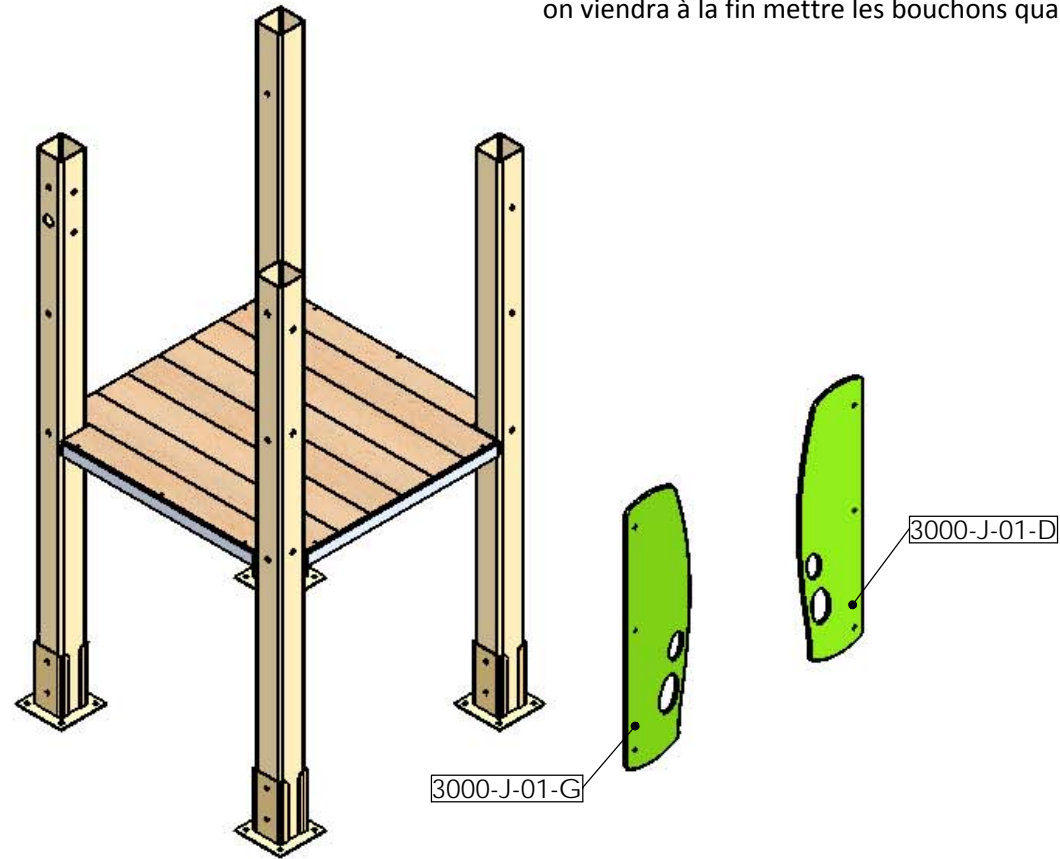
DÉTAIL A



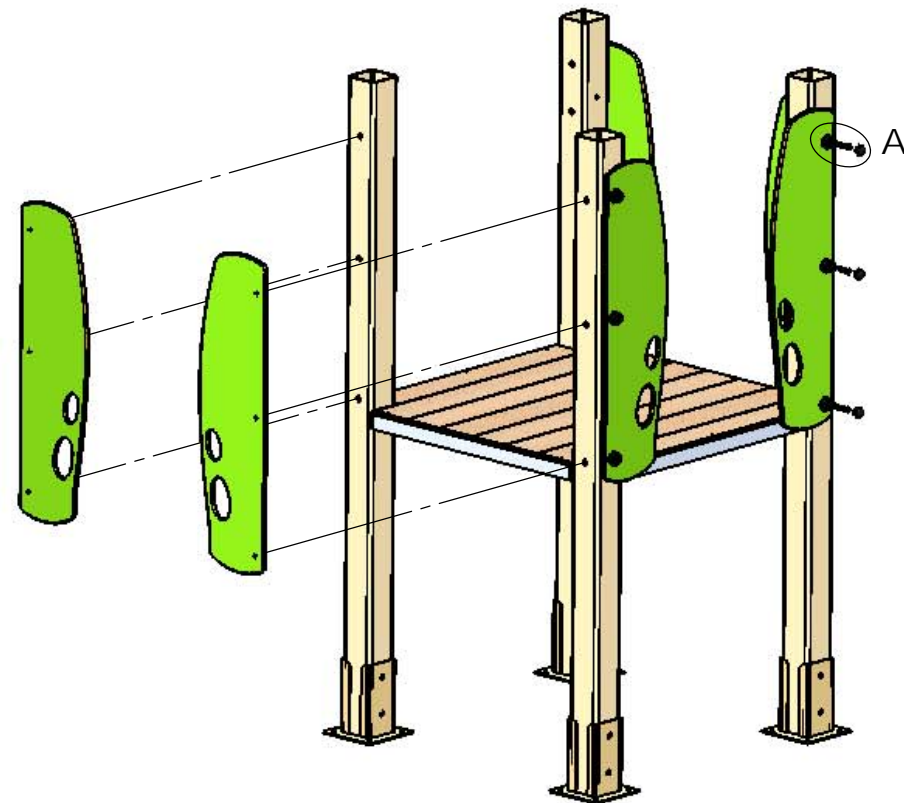
REV.	DESCRIPTION		DATE	Dessinateur	
Plan:	FABRICATION	Désignation:	Instruction de montage	IE:00	
Dessinateur:	MC	Référence:	3000-M	Format Original A3	
Matière:	.	Date création:	02.09.2019	Ensemble:	M3000-M
Couleur:	Nature	TRANSALP Tel.:0476647518 Fax :0476647979 119 Route de Faverges 38470 L'ALBENC	Gamme:	BIBOU STRUCTURES	<b>transalp</b> <small>jeux &amp; équipements sportifs urbains</small>

Instruction de montage :

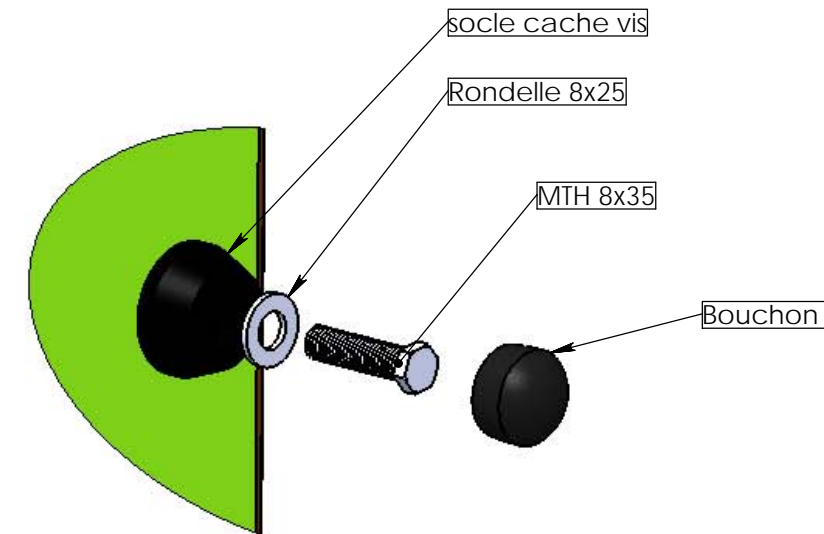
1. Repérer sur la tour, l'emplacement des HPL sécurité.
2. Identifier les HPL, ATTENTION ceux-ci vont par paires, bien repérer le HPL gauche et le HPL droit.
3. Préparer la visserie soit : 6 socles cache vis, 6 rondelles 8x25 et 6 MTH 8x35 pour une paire de HPL, faire une amorce de serrage, on viendra à la fin mettre les bouchons quand la structure sera montée et vissés.



Vue de face



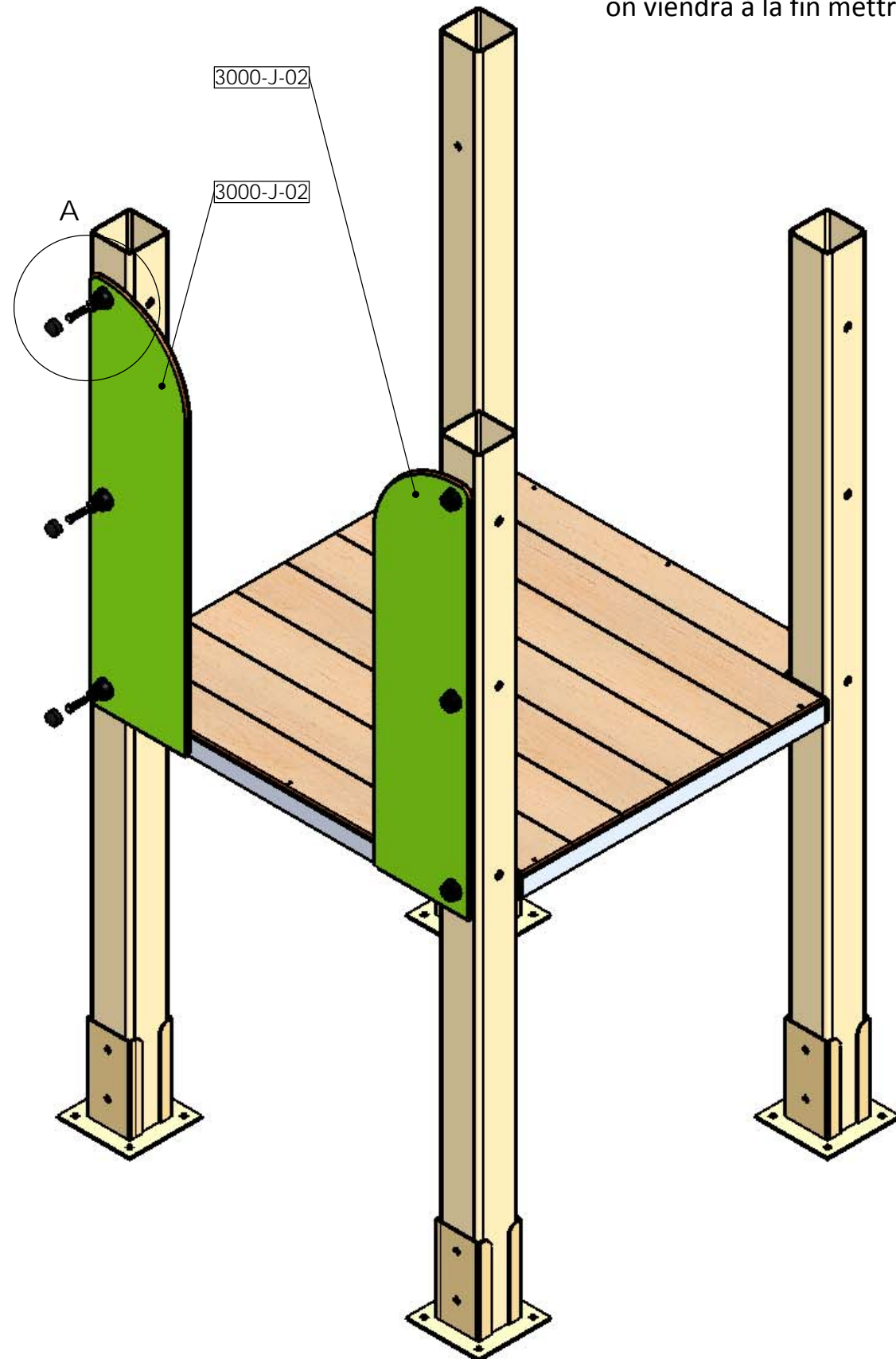
DÉTAIL A



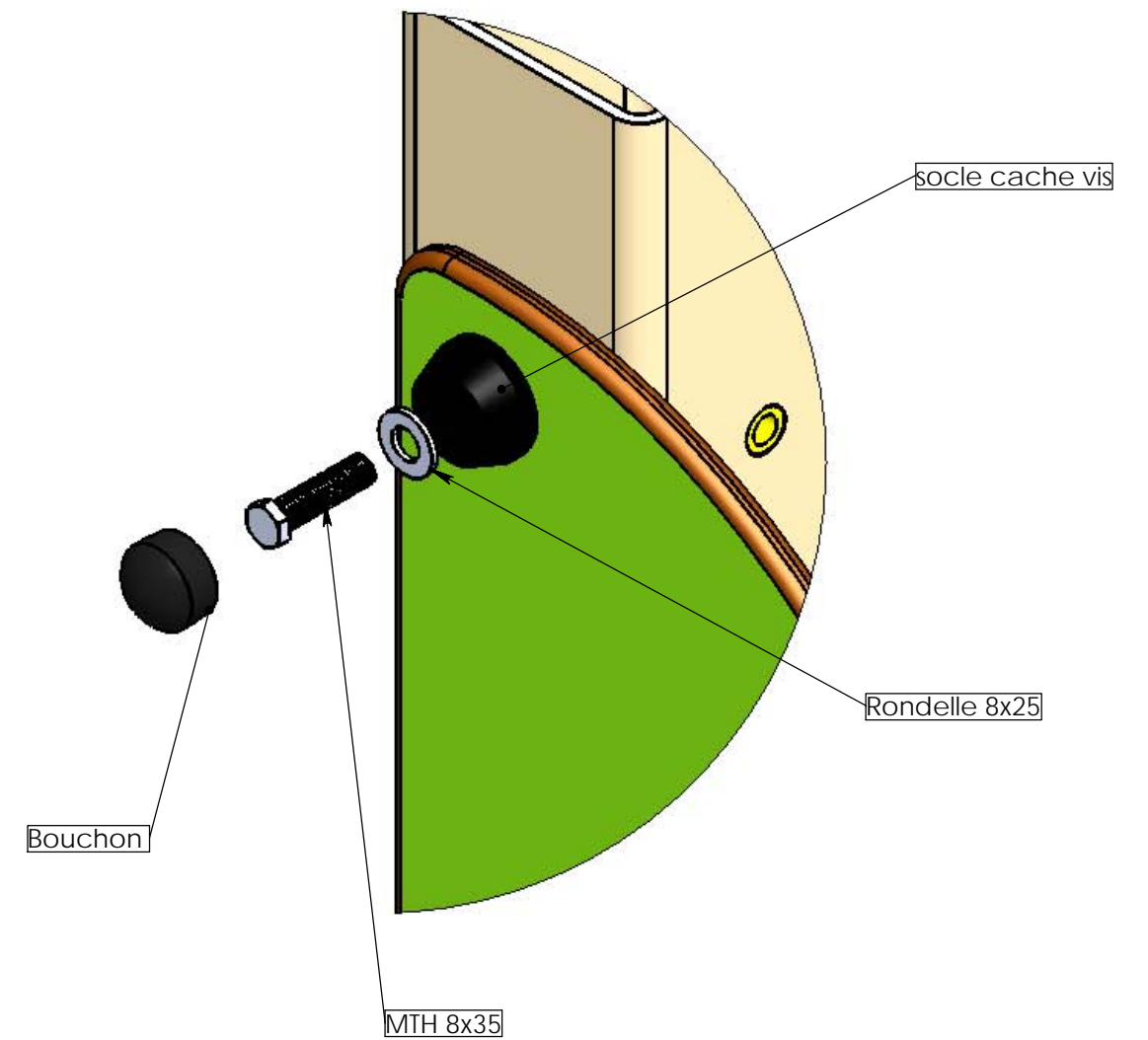
REV.	DESCRIPTION		DATE	Dessinateur
	Plan: FABRICATION	Désignation: Montage HPL sécurité	IE:00	
	Dessinateur: L.E.	Référence: M3000-J-01	A3	Ech: 1/
	Date création: 06/07/2015	Ensemble: M3000-J-01 G et D		
	Matière: xxx	Gamma: BIBOU STRUCTURES		
	Couleur: Nature	TRANSALP Tel.:0476647518 Fax :0476647979 Quartier de la gare 38470 L'ALBENC		

Instruction de montage :

1. Repérer sur la tour, l'emplacement des HPL départ toboggan.
2. Identifier les HPL.
3. Préparer la visserie soit : 6 socles cache vis, 6 rondelles 8x25 et 6 MTH 8x35 pour une paire de HPL, faire une amorce de serrage, on viendra à la fin mettre les bouchons quand la structure sera montée et vissés.



DÉTAIL A



REV.	DESCRIPTION	DATE	Dessinateur
	<b>Plan:</b> FABRICATION	<b>Désignation:</b> Montage HPL départ toboggan	IE:00
	Dessinateur: L.E.	<b>Référence:</b> M3000-J-02	A3 Ech: 1/
	Date création: 06/07/2015	<b>Ensemble:</b> M3000-J-02	
	<b>Couleur:</b> Nature	<b>Gamme:</b> BIBOU STRUCTURES	

Matière: xxx  
Couleur: Nature

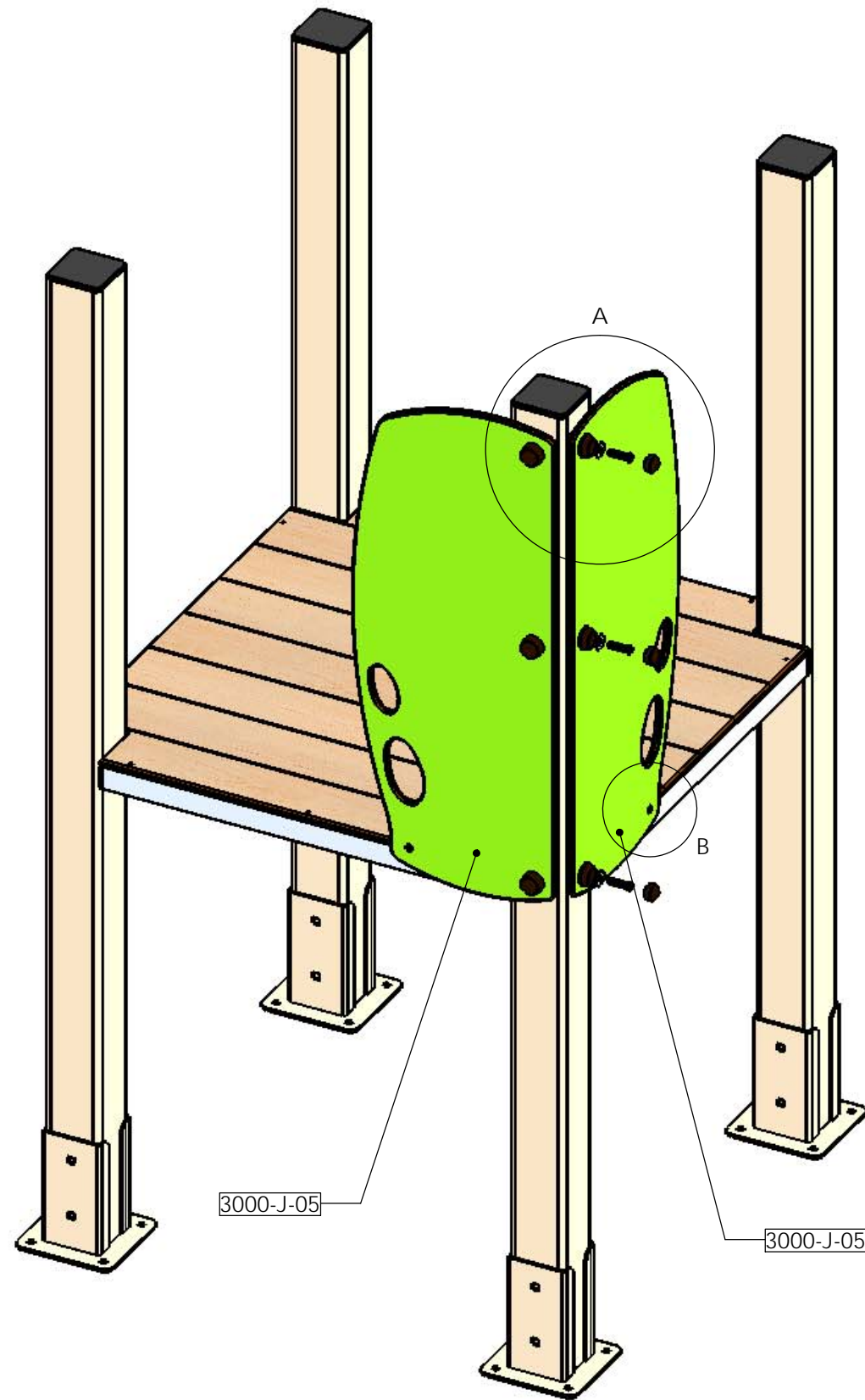
TRANSALP Tel.:0476647518 Fax :0476647979  
Quartier de la gare 38470 L'ALBENC

**transalp**  
jeux & équipements sportifs urbains

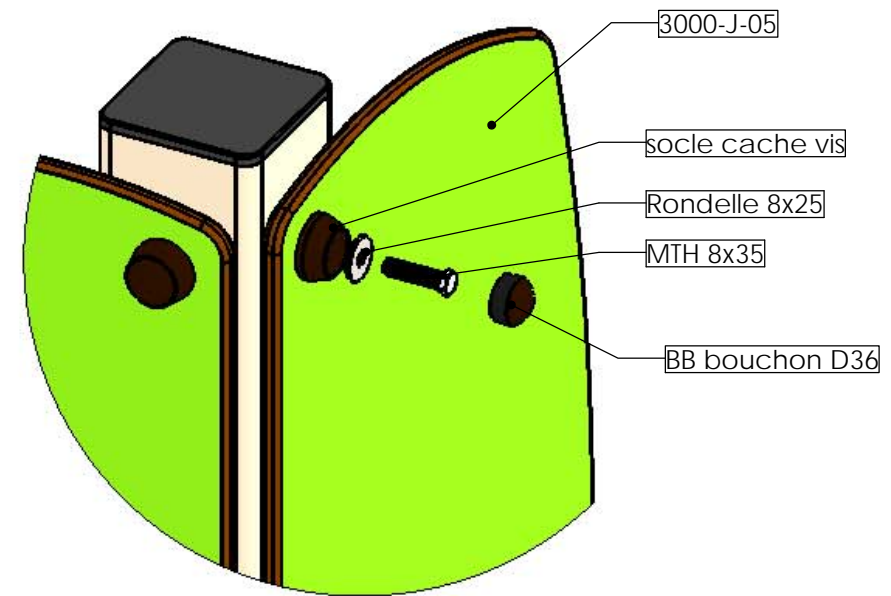


Instruction de montage :

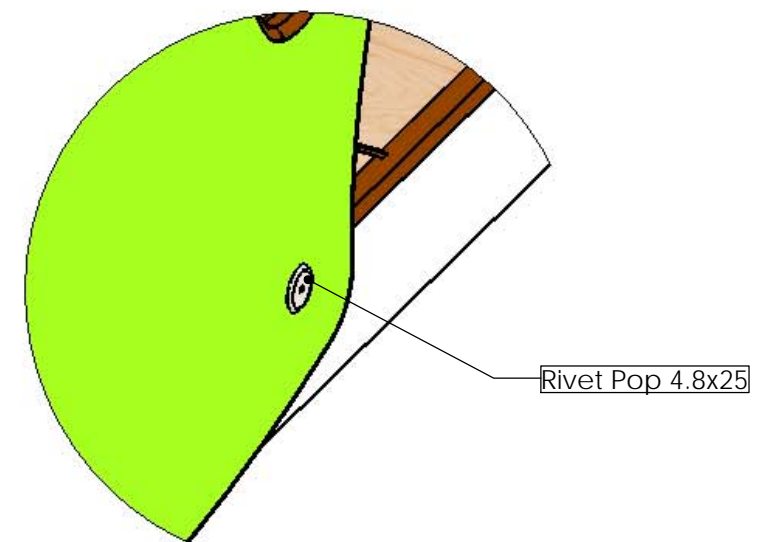
1. Repérer sur la tour, l'emplacement des HPL sécurité.
2. Identifier les HPL
3. Préparer la visserie soit : 3 socles cache vis, 3 rondelles 8x25, 3 MTH 8x35 et 1 rivet pop 4.8x25, faire une amorce de serrage, on viendra à la fin mettre les bouchons quand la structure sera montée et vissés.



DÉTAIL A



DÉTAIL B

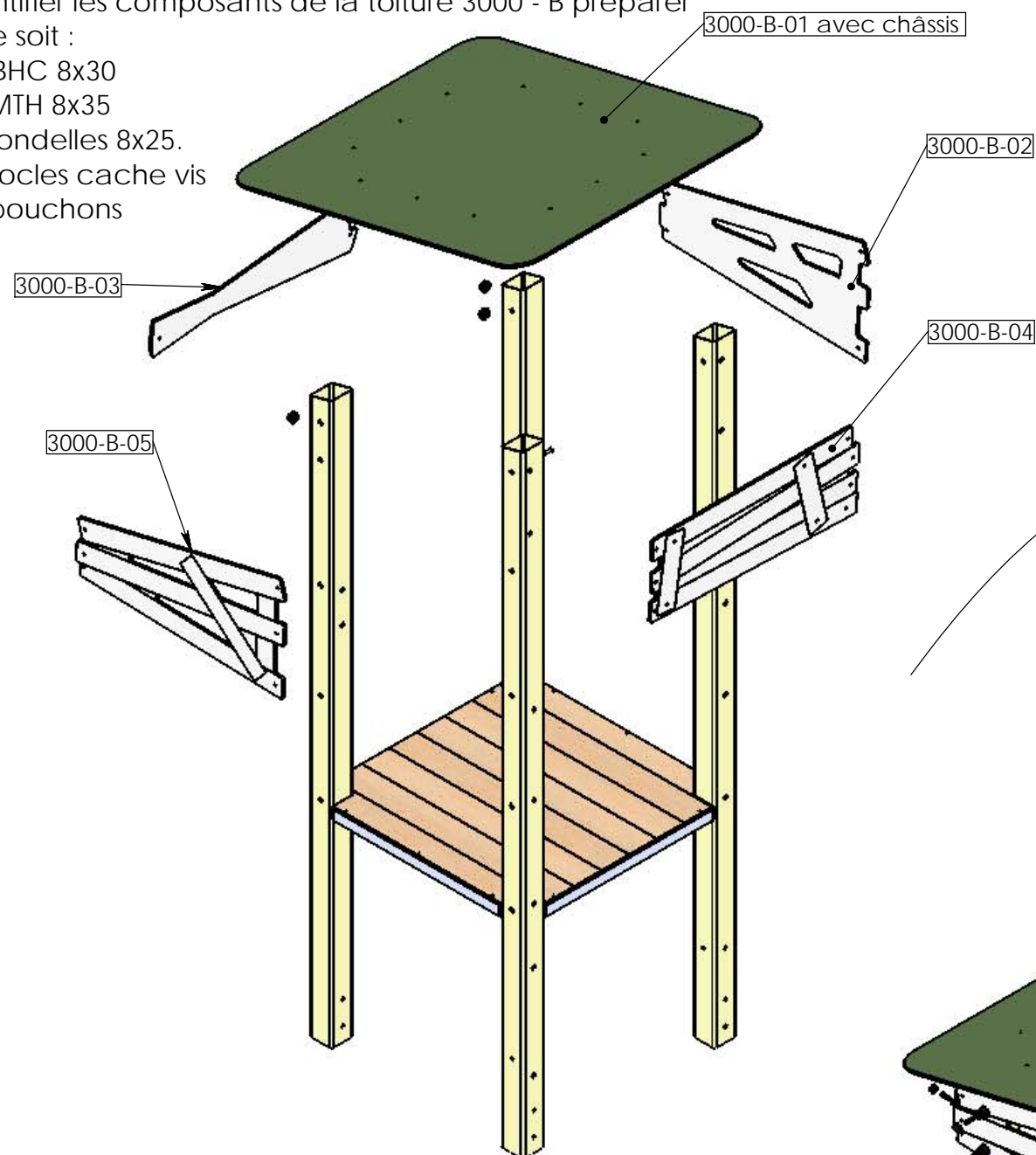


REV.	DESCRIPTION	DATE	Dessinateur
Plan:	FABRICATION	Désignation:	Montage joue de sécurité
Dessinateur:	MC	Référence:	M3000-J-05
Matière:	.	Date création:	06.09.2019
Couleur:	Nature	Ensemble:	.
	TRANSALP Tel.:0476647518 Fax :0476647979 119 Route de Faverges 38470 L'ALBENC	Gamme:	BIBOU STRUCTURES

**Instructions de montage :**

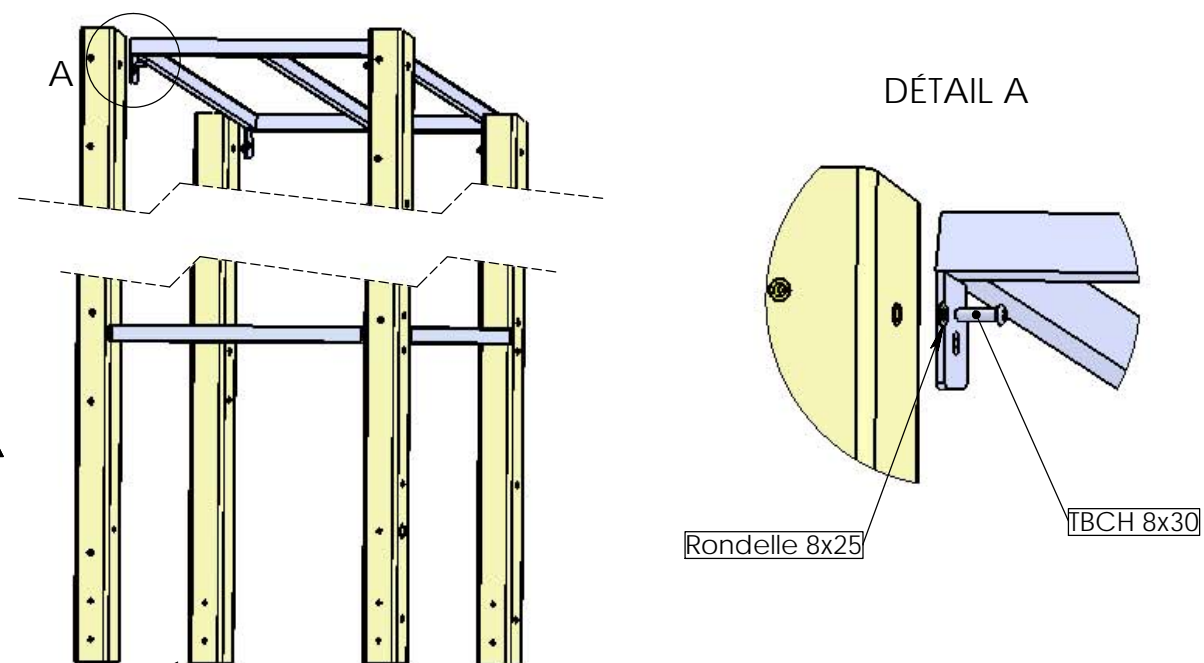
1. Identifier les composants de la toiture 3000 - B préparer la visserie soit :

- 4 TBHC 8x30
- 15 MTH 8x35
- 19 rondelles 8x25.
- 15 socles cache vis
- 15 bouchons



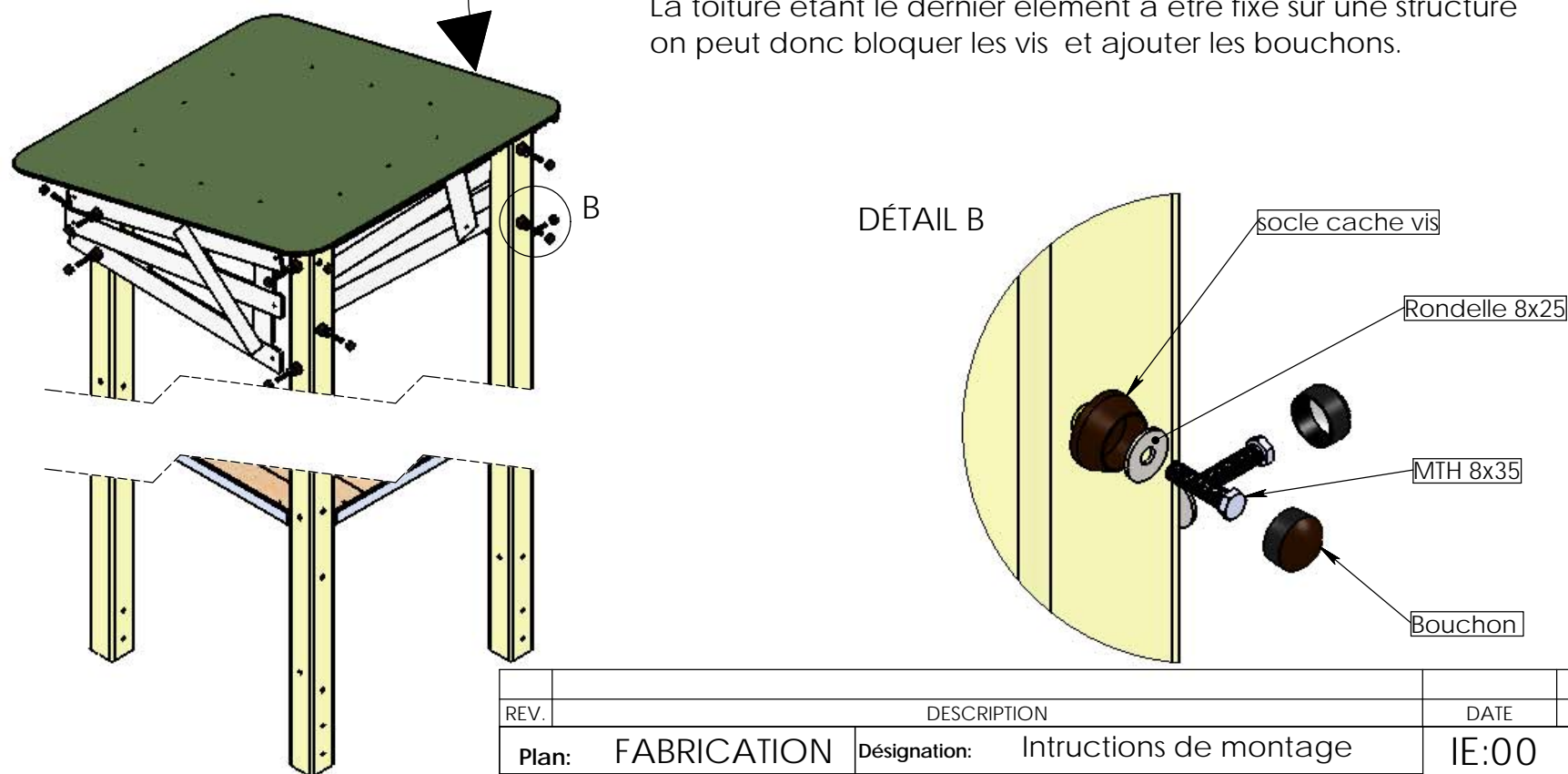
**Instructions de montage :**

2. Placer la toiture 3000-B-01 avec son châssis et fixer celle-ci avec les TBHC 8x30 et rondelle 8x25.



**Instructions de montage :**

3. Placer les HPL latéraux et les fixer avec les MTH 8x35 + rondelle 8x25 + socle cache vis et bouchon. La toiture étant le dernier élément à être fixé sur une structure on peut donc bloquer les vis et ajouter les bouchons.



REV.	DESCRIPTION		DATE	Dessinateur
	Plan: FABRICATION	Désignation: Intructions de montage	IE:00	
	Dessinateur: MC	Référence: 3000-B	A3	Ech: 1/
	Matière: HPL	Date création: 09.07.2019	Ensemble: Montage 3000-B	
	Couleur: Nature	TRANSALP Tel.:0476647518 Fax :0476647979 Quartier de la gare 38470 L'ALBENC	Gamme: BIBOU STRUCTURES	