

## NOTICE CONSTRUCTEUR

### A. Implantation

#### A.1 IDENTIFICATION DU JEU

Nom de la gamme : **PIRATES** Référence: **3760-AL**  
Nom du jeu : **LA MAISON HAUTE**  
Nom du fournisseur : **SA Transalp**  
Adresse du fournisseur : **179 route de Faverge**  
Code postal : **38470** Ville : **L'ALBENC**  
Téléphone : **04.76.64.75.18** Télécopie : **04.76.64.79.79**  
Email : **info@transalp.fr**

#### A.2 USAGE - IMPLANTATION

Tranche d'âge : **2 à 8 ans**

Zone d'impact préconisée : **Environ 47.2 m<sup>2</sup> (voir plan n° 3760-AL pour détails)**

Zone d'implantation conseillée : **Terrain plat, stable et nivelé**  
**Il est conseillé de ne pas installer les glissières dans un secteur orienté sud-est à sud-ouest**

Remarque : **Une zone de sécurité autour du jeu doit être laissée libre de tout obstacle**

Nature du sol de réception : **Matériaux fluents (sable, gravier roulé lavé, écorce de pin, copeaux de bois).**  
**Gazon si hauteur de chute inférieure à 1m**  
**Dalles ou sol amortissant, pour tout équipement dont le HCL est supérieur à 1m, le HIC du sol doit être supérieur ou égal au HCL de l'équipement.**

Remarque : **Les sols nécessitent un entretien en particulier les sols fluents, aux niveaux de remplissage des matériaux meubles particulières (vérification du niveau zéro).**  
**Les sols des zones d'impact doivent être exempts d'arrêtes vives et de saillies.**

Nature des fondations : **Sur sol fluant : Ancrages à - 700 mm**  
**Sur enrobé : Scellements à - 300 mm**  
**Sur dalle béton : Fixation par chevilles béton**

Masse de l'agrès le plus lourd (en Kg) : **45 Kg**  
Masse total du jeu (en Kg) : **600 Kg**

### **A.3 Implantation & montage**

Nous recommandons aux personnes s'occupant de la pose de prêter attention aux dangers spécifiques que courent les enfants lorsque l'installation ou le démontage de l'installation est incomplet, ainsi qu'en cours d'opérations de réparation ou d'entretien.

Utiliser les instructions d'implantation du plan 3760-AL.

### **A.4 Maintenance**

La fréquence d'inspection varie en fonction du type d'équipement ou des matériaux utilisés et dépend d'autres facteurs tels que : utilisation intensive, vandalisme, climat, âge de l'équipement...

#### **A.4.1 Nettoyage Transalp préconise :**

- |                                  |                          |
|----------------------------------|--------------------------|
| - Fréquence:                     | Trimestrielle            |
| - Produits à utiliser:           | Eau savonneuse           |
| - Dosage, pression, température: | Maxi 40 bars et Maxi 30° |
| - Procédés:                      | Pompe pression à eau     |

#### **A.4.2 Contrôle visuel de routine**

Contrôle destiné à identifier les risques manifestes qui peuvent résulter d'actes de vandalisme, de l'utilisation ou des conditions météorologiques.

##### Eléments à contrôler :

- Propreté - état du sol - entretien du niveau 0- fixations au sol –
- Taux d'usure des pièces mobiles - pièces manquantes –
- Intégrité de la structure.

Fréquence : Hebdomadaire.

Nota : Après une première utilisation, lors de la période de rodage de 1 mois, il est conseillé de vérifier le serrage des différents organes (serrage des coquilles, vis de fixation..) hauteur des plates formes, stabilité de l'équipement.

#### **A.4.3 Contrôle fonctionnel**

Contrôle destiné à vérifier le fonctionnement et la stabilité de l'équipement.

Eléments à contrôler : Toutes pièces mobiles - pièces soudées.

Fréquence : Trimestrielle.

Moyen :

- Visuellement.
- Mètre (pour HCL).
- Clés (serrage).
- Niveau à bulle.

#### **A.4.4 Contrôle principal**

Contrôle destiné à vérifier le niveau global de sécurité de l'équipement.

##### Eléments à contrôler :

- Traces de corrosion – niveau zéro des sols fluents
- Tout élément ayant fait l'objet de réparation.

Fréquence : Annuelle.

Prescriptions pour remise en service suivant norme EN 1176-1 : 2008

La réception de la réparation doit être effectuée par du personnel formé et habilité à vérifier la conformité des structures suivant la norme EN 1176-1 : 2008

Remontage et fixation au sol selon notice d'installation ci-dessus.

Les pièces de rechange doivent être les pièces originales de Transalp.

- Pièces détachées s'adresser : SA TRANSALP -- 179 route de Faverge -- 38470 L'ALBENC

## B. Colisage

### B.I Fournitures

| Qté | DESIGNATION  |
|-----|--|
| 2   | HPL toitures 3740-T07  |
| 1   | HPL pignon 3740-T08  |
| 1   | HPL bandeau 3740-T11   |
| 1   | HPL bandeau 3740-T14   |
| 1   | HPL pignon 3740-T15  |
| 1   | Plancher pirates 3410-C  |
| 1   | ½ Plancher pirates 3410-F-01                                       |
| 1   | ½ Plancher pirates 3410-F-02                                       |
| 1   | Ensembles joues centrées 3000-J-01 (1G + 1D)                       |
| 4   | HPL joue excentrée 3000-J-05-IE02                                  |
| 1   | joues départ toboggan pirates 3000-J-02                            |
| 1   | Barrière balustrade HPL 3000-L-07                                  |
| 1   | Barrière HPL passerelle 3000-L-14                                  |
| 1   | Barrière HPL passerelle départ toboggan 3410-J-02                  |
| 1   | Barrière HPL balustrade 3000-Q-01                                  |
| 1   | Toboggan 1.35m 96950   |
| 1   | HPL échelle à grimper 3410-P-01 1.35m                              |
| 1   | Mât de pompier 96385   |
| 1   | Echelle 3 barreaux 3000-Y-410                                      |
| 1   | Filet voûte 3000-W-410   |
| 1   | Filet 3000-A-410-01  |
| 1   | Tube garde corps 3000-O  |
| 2   | Petites assises 3660 avec 2 renforts simples et 2 renforts doubles |
| 1   | Panneau crabe 96722 avec tube de fixation                          |
| 1   | Filet sous passerelle 3410-B-01                                    |
| 1   | Tube de renfort inox 3410-A-renf                                   |

| Qté | DESIGNATION  |
|-----|--|
|     | <b>Fixation plancher 3410-F-01 et 3410-F-02</b>            |
| 31  | TBHC 8x30  |
| 4   | TRCC 10x70   |
| 4   | Rondelles 10x20  |
| 4   | Ecrous freins Ø10  |
| 4   | Bouchons noir  |
|     | <b>Fixation petites assises 3660</b>                       |
| 4   | Equerres   |
| 8   | TRCC 8x35  |
| 8   | Rondelles 8x25   |
| 8   | Ecrous freins Ø8   |
| 8   | Bouchons noir  |
|     | <b>Fixation passerelle 3410-C et filet sous passerelle</b> |
| 4   | TBHC 8x30  |
| 7   | TRCC 8x60  |
| 7   | Rondelles 8x25   |
| 7   | Ecrous freins Ø8   |
| 8   | Ecrous freins Ø10  |
| 8   | Rondelles 10x20  |
| 15  | Bouchons noir  |
|     | <b>Fixation toboggan 96950</b>                             |
| 2   | Contres plaques  |
| 2   | TRCC 8x50  |
| 2   | Rondelles 8x25   |
| 2   | Ecrous freins Ø8   |
| 2   | Bouchons noir  |
|     | <b>Fixation Filet à grimper 3410-A-01</b>                  |
| 4   | TBHC 8x30  |
| 8   | Rondelles 8x25   |
| 8   | Ecrous freins Ø8   |
| 5   | Bouchons noir  |
|     | <b>Fixation du filet voûte 3000-W-410</b>                  |
| 2   | Contres plaques  |
| 4   | TRCC 8x120   |
| 8   | Rondelles 8x25   |
| 8   | Ecrous freins Ø8   |
| 8   | Bouchons noir  |

| Qté | DESIGNATION   |
|-----|---|
|     | <b>Fixation échelle HPL 3410-P-01</b>                                 |
| 2   | TBHC 8x30   |
| 4   | MTH 8x35  |
| 4   | Rondelles 8x25  |
| 4   | Bouchons noir   |
|     | <b>Fixation échelle 3 barreaux 3000-Y-410</b>                         |
| 4   | TBHC 8x30   |
|     | <b>Fixation panneau crabe 97722</b>                                   |
| 4   | TBHC 8x30   |
|     | <b>Fixation mât de pompier</b>  |
| 2   | MTH 8x60  |
| 2   | Rondelles 8x25  |
| 2   | Bouchons noir Ø40   |
|     | <b>Fixation barrières balustrades 3000-Q et 3410-J-02</b>             |
| 12  | MTH 8x30  |
| 12  | Rondelles 8x25  |
| 12  | Bouchons noir   |
|     | <b>Fixation HPL sécurité excentré 3000-J-05</b>                       |
| 4   | Rivets pop 4.8x16   |
| 12  | MTH 8x35  |
| 12  | Rondelles 8x25  |
| 12  | Bouchons noir   |
|     | <b>Fixation HPL sécurité centré 3000-J-01 et 3000-J-02 (toboggan)</b> |
| 9   | MTH 8x35  |
| 9   | Rondelles 8x25  |
| 9   | Bouchons noir   |
|     | <b>Fixation tube garde corps toboggan</b>                             |
| 4   | TBHC 8x30   |
|     | <b>Fixation toiture+bandeaux</b>                                      |
| 8   | TBHC 8x30   |
| 16  | MTH 8x35  |
| 8   | MTH 8x60  |
| 24  | Rondelles 8x25  |
| 16  | Bouchons noir   |
| 8   | Bouchons noir <u>meulés</u>   |

## Scellements

## Scellements

| scellement fluent |     |                    |
|-------------------|-----|--------------------|
| Désignation       | Qté | matériaux          |
| Poteaux           | 13  | fourreaux lg -700  |
|                   | 13  | tige de scellement |
| Toboggan          | 1   | platine GM         |
|                   | 1   | diagonale          |
|                   | 2   | plats              |
|                   | 4   | MTH 10x30          |
|                   | 4   | rondelles 10x20    |
|                   | 2   | TRCC 8x40          |
|                   | 2   | rondelles 8x25     |
|                   | 2   | Ecrous borgne Ø8   |
|                   | 2   | Bouchons           |
| Mât de pompier    | 1   | Tige réglable      |

## C. Montage

### C.1 S'assurer des dimensions du terrain :

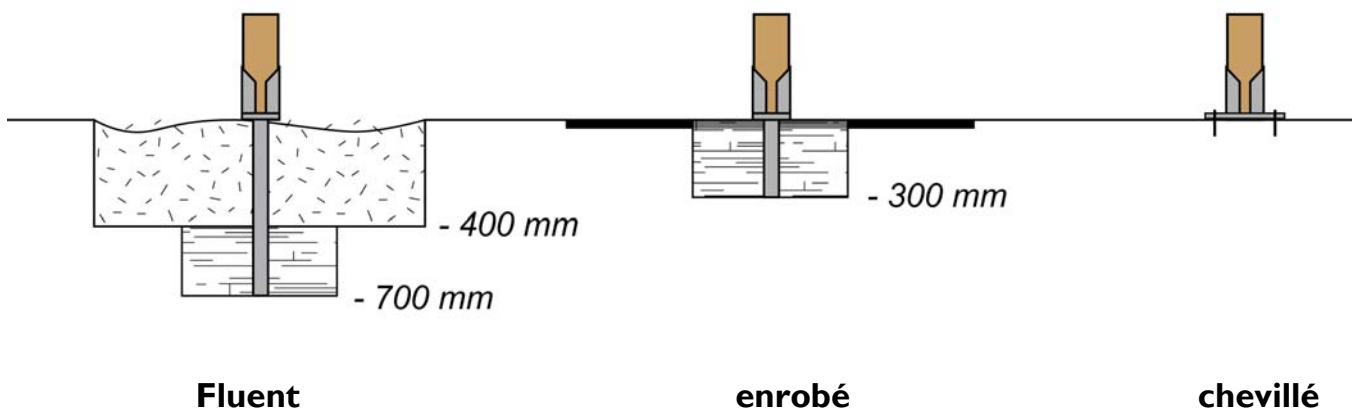
En se servant du plan Réf. 3760 :

- Vérifier que la surface globale indiquée est bien disponible, et dans l'orientation prescrite (s'il y a des glissières),
- Vérifier la stabilité et la planéité du terrain,
- Vérifier que le positionnement de l'équipement respectera les zones de sécurité, en conformité avec les plans joints à cette notice.
- Vérifier la mise en sécurité du terrain afin d'éviter tout accident lors de l'installation de l'équipement.

### C.2 Préparation de l'implantation (sur terrain stabilisé) :

Effectuer le traçage du positionnement des plots béton de la structure suivant le plan d'implantation fourni  
Réf. S A06 105 (bien vérifier les côtes),

- si implantation sur sols fluents : Dimensions 300 x 300 x 700 mm,
- si implantation sur enrobé : Dimensions 300 x 300 x 300 mm,
- si implantation sur dalle béton : Structure chevillée sur la dalle.





### **C.3 Montage de la structure :**

- Faire l'inventaire des colis

Nombre de personne : 3

Temps estimé : une journée

Matériel : pelle, pioche, truelle, cordeau, niveau, marteau, mètre, pince multiprise, jeux de clés à pipe, à cliquet et clés mâles pour vis 6 pans creux, cales en bois.

### **Montage du jeu**

1. effectuer les perçages de scellements avec le plan de scellement.
2. effectuer un pré montage des poteaux avec les planchers **et les petites assises** au sol puis dresser la tour dans les trous de scellement.
3. monter la passerelle.
4. monter le filet vertical.
5. monter le toboggan.
6. monter les autres agrès.
7. monter les HPL de sécurités.
8. monter la toiture.
9. serrer l'ensemble correctement.

# CERTIFICAT DE CONFORMITE

## CERTIFICATE OF CONFORMITY

**Selon le § 5.1 du Décret 94-699 (10/08/1994)**

*According to § 5.1 of Decree 94-699 (10/08/1994)*

**aux § 4.2, 6 et 7 de la norme NF EN 1176-1 (Octobre 2008)**

*of § 4.2, 6 and 7 of standard NF EN 1176-1 (October 2008)*

**et § 4 et 6 de la norme NF EN 1176-3 (aout 2008)**

*and § 4 and 6 of standard NF EN 1176-3 (august 2008)*

Nom commercial : PIRATES  
*Trade name*

Référence commerciale : 3760  
*Commercial trademark*

Tranche d'âge : 4 à 10 ans  
*Age group*

Fabricant : TRANSALP SA  
*Manufacturer*

Fournisseur : TRANSALP SA  
*Supplier*

Demandeur : TRANSALP SA  
*Applicant*

Au vu des résultats figurant au(x) rapport(s) référencé(s) L060290/C1 – DE/10 , J018412/C3-C5, K030011/C1, L041172/C1 , l'article essayé est déclaré conforme aux exigences du(es) document(s) de référence. D'autres normes sont également susceptibles de s'appliquer à cet article.

*On the basis of the results contained in report(s) reference(s) L060290/C1 – DE/10, J018412/C3-C5, K030011/C1, L041172/C1, the item tested meets the requirements of the above referenced document(s). Other standards may also apply to this item.*



**Trappes, le 5 juillet 2010**

**Responsable du Pôle Mécanique**  
*Head of Mechanical Division*

**Bernard PICQUE**

Ce certificat est délivré dans les conditions suivantes :

1. Toute modification de l'équipement testé, de sa configuration (pièces détachées, etc.) et de ses assemblages doit faire l'objet d'une demande d'extension d'attestation.
2. Il appartient au fabricant et/ou distributeur de s'assurer que tous les équipements de même type qu'il fabrique et/ou installe soient conformes au modèle bénéficiant du présent certificat de conformité.
3. Ce certificat porte exclusivement sur le seul équipement d'aire collective de jeux soumis à l'examen/l'essai faisant l'objet du rapport d'essai/d'examen référencé ci-dessus.
4. La conformité mentionnée ci-dessus est soumise au respect des règles d'implantation définies dans la notice du fabricant.
5. Il n'implique pas qu'une procédure de surveillance ou de contrôle de fabrication ait été mise en place par le LNE.
6. Des copies peuvent être délivrées sur simple demande auprès du demandeur.

*This certificate is issued under the following conditions :*

1. *Any modification of the tested equipment, of its configuration (removable components, etc.) and of its assemblies shall be submitted to an application for extension of certificate.*
2. *The manufacturer and/or distributor, shall ensure that the manufacturing or installation process of all the equipment of the same type comply with the model subject to this certificate of conformity.*
3. *This certificate applies only to the playground equipment subject to the above mentioned examination/ test report*
4. *The above mentioned conformity is subject to the installation specifications mentioned in the manufacturer's instructions for use.*
5. *It does not imply that LNE has performed any surveillance or control of its manufacture.*
6. *Copies are available upon request by the applicant.*

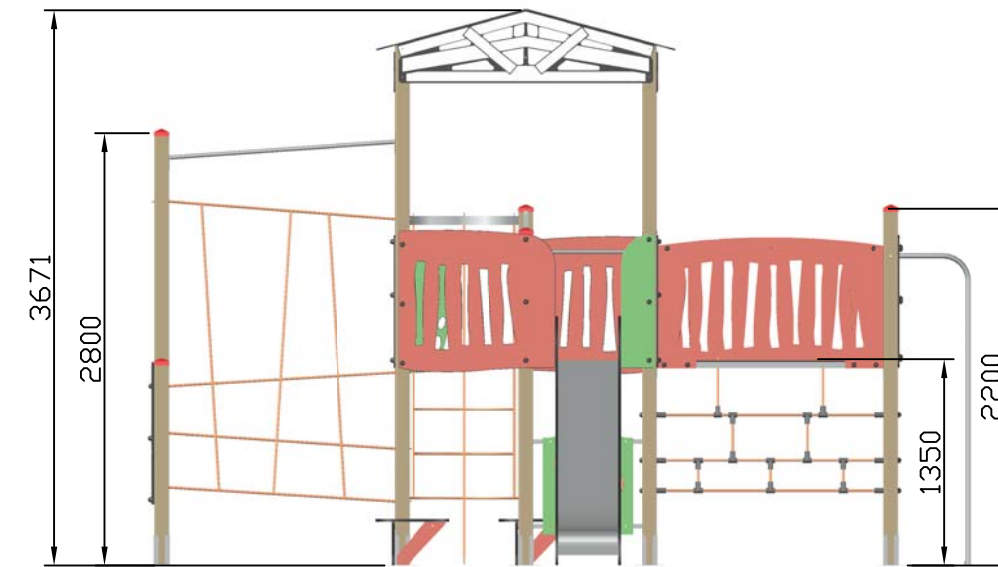
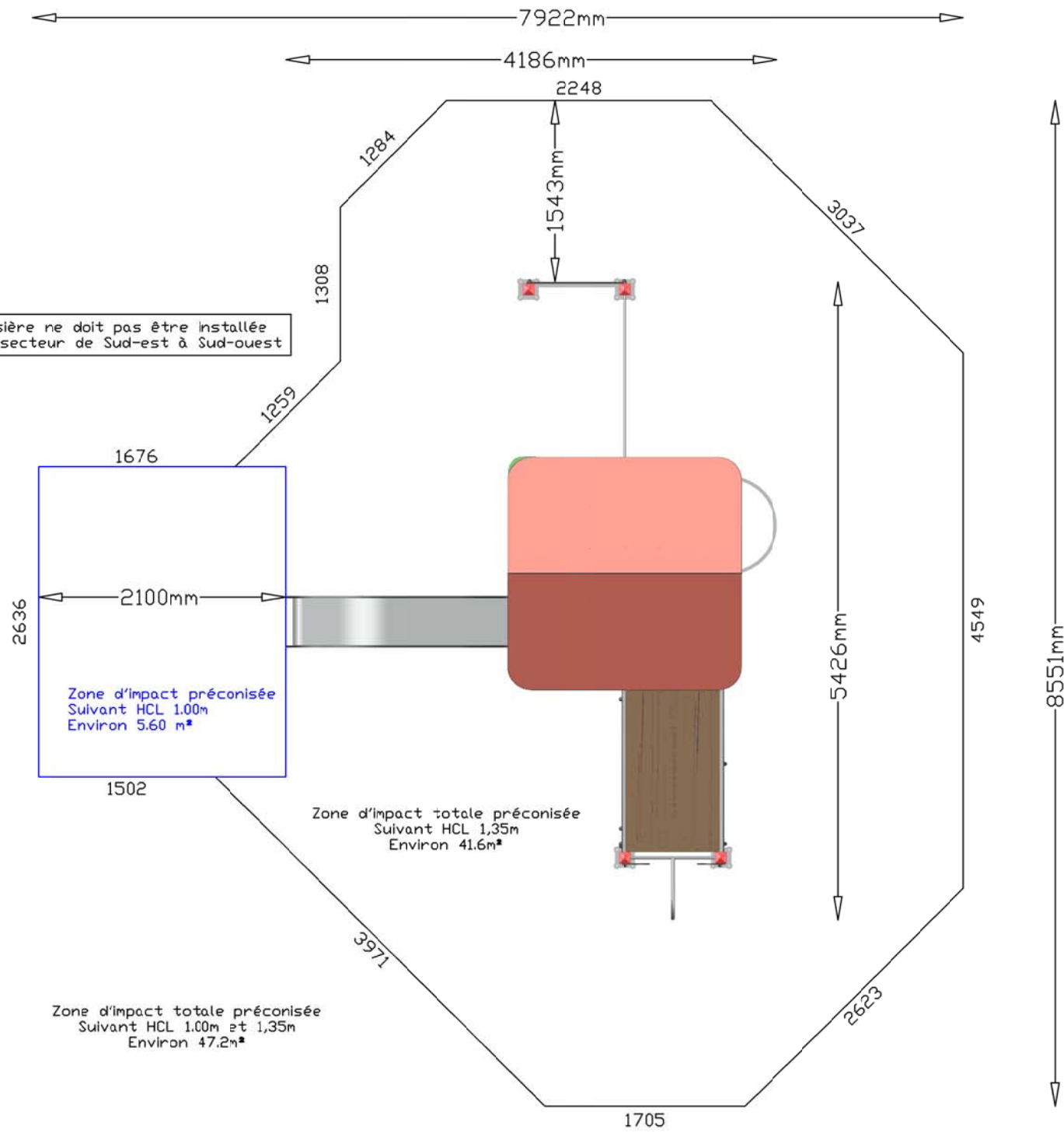
*Cert Conf EN 1176-1 et 3 (2008) V1 (25/06/2009)*

### Laboratoire national de métrologie et d'essais

Établissement public à caractère industriel et commercial • Siège social : 1, rue Gaston Boissier - 75724 Paris Cedex 15 • Tél. : 01 40 43 37 00  
Fax : 01 40 43 37 37 • E-mail : info@lne.fr • Internet : www.lne.fr • Siret : 313 320 244 00012 • NAF : 7120B • TVA : FR 92 313 320 244  
CRCA PARIS C.AFF.RENNES - IBAN : FR76 1820 6002 8058 3819 5600 104 - BIC : AGRIFRPP882

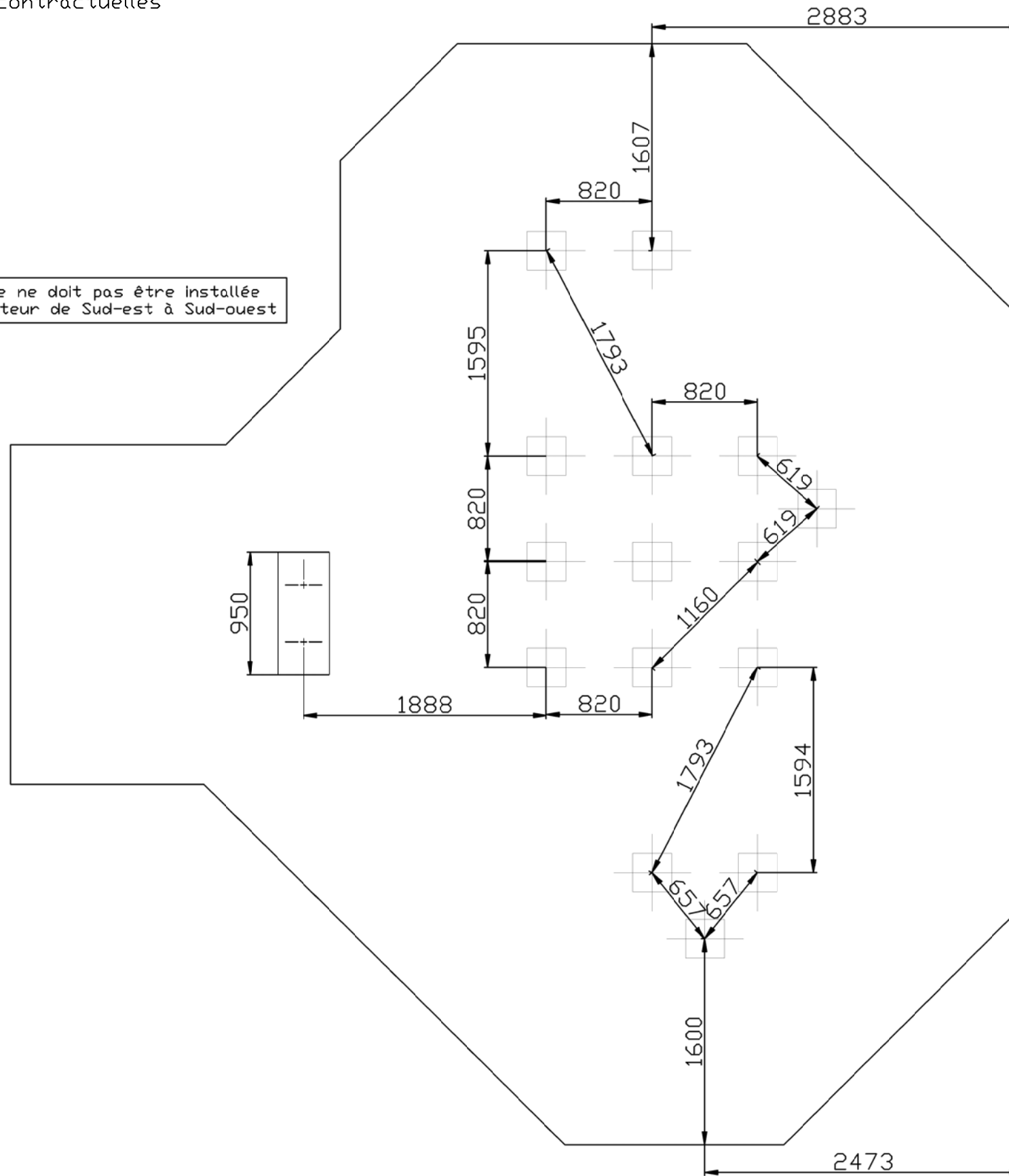


Couleurs non contractuelles



|   |          |                  |   |      |   |         |                 |           |   |   |   |  |
|---|----------|------------------|---|------|---|---------|-----------------|-----------|---|---|---|--|
| - | Date     | -                | - | Date | - | Matière | Designation.    | Ech.      | - | - | - | <p>jeux &amp; équipements sportifs urbains<br/>         Quartier de la gare 38470 L'Albenc - France<br/>         www.transalp.fr info@transalp.fr<br/>         Tel 04 76 64 75 18 Fax 04 76 64 79 79</p> |
| - | -        | -                | - | -    | - | Groupe  | La maison haute | 1/50      | - | - | - |  |
| - | Date     | -                | - | Date | - |         | Gamme.          | Page      | - | - | - |  |
| - | -        | -                | - | -    | - |         | Bikou           | /         | - | - | - |  |
| - | Date     | Dessiné par L.E. | - | Date | - |         | plan.           | réf. com. | - | - | - | Ref.   |
| - | 09/02/12 | Validé par:      | - | -    | - |         | Implantation    | -         | - | - | - | I 3760-AL  |

La glissière ne doit pas être installée dans un secteur de Sud-est à Sud-ouest



### Scellements

Sur sol fluent:


- 15 trous 300x300mm prof 700mm
- 1 trou 950x400mm prof 700mm

Sur sol enrobé:

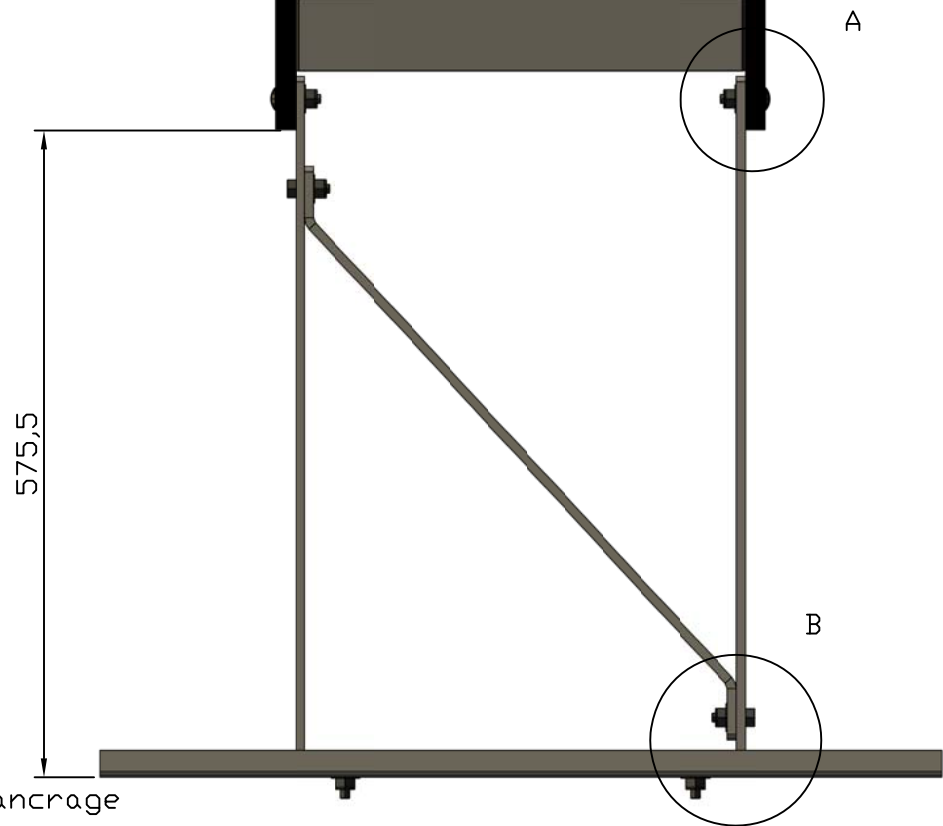
- 15 trous 300x300mm prof 300mm
- 1 trou 950x400mm prof 300mm

Sur dalle béton:

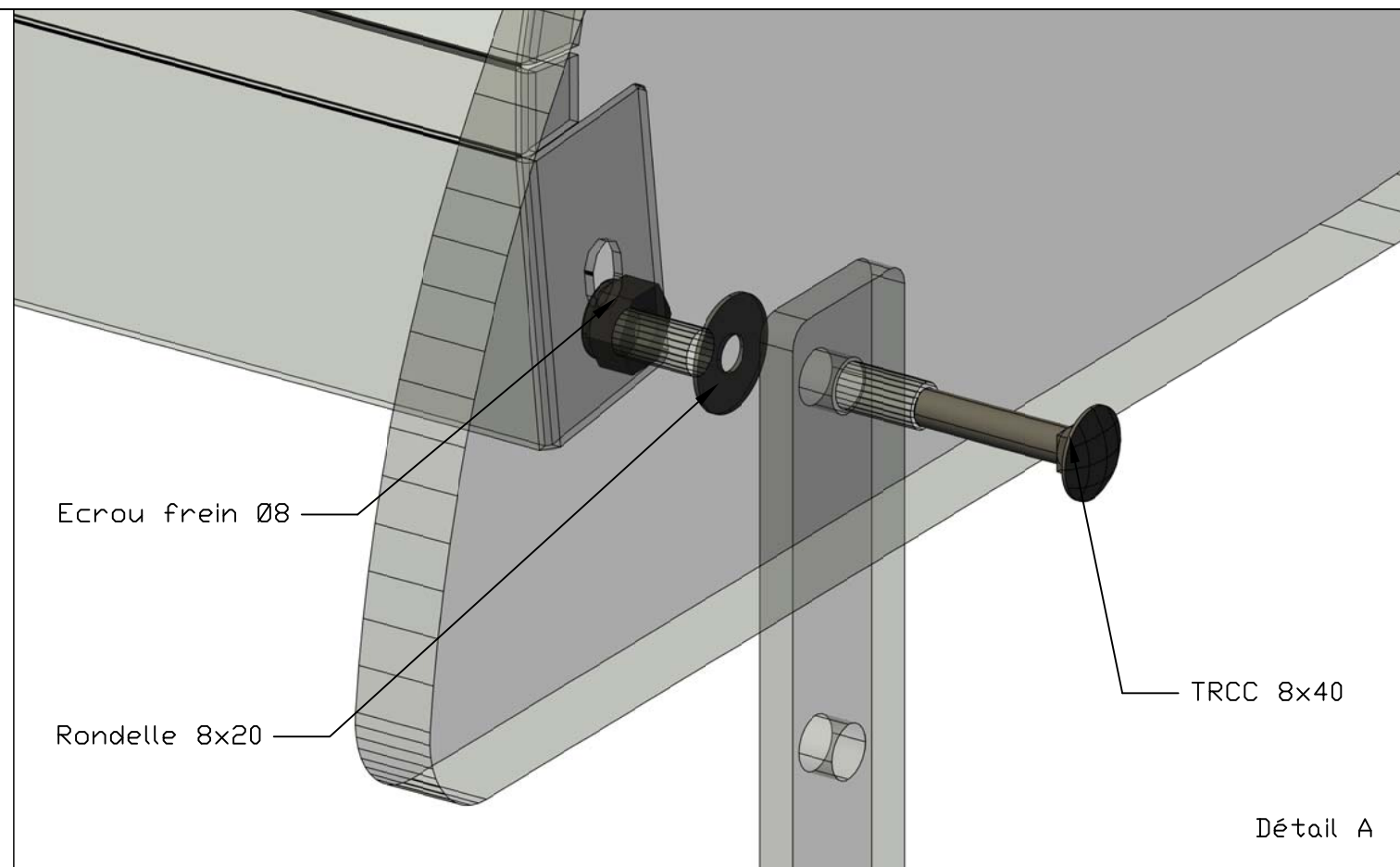
- Structure chevillée sur dalle béton

|   |          |                |   |      |   |         |                 |          |   |   |   |   |
|---|----------|----------------|---|------|---|---------|-----------------|----------|---|---|---|---|
| - | Date     | -              | - | Date | - | Matière | Designation.    | Ech.     | - | - | - |  <p>jeux &amp; équipements sportifs urbains</p> <p>Quartier de la gare<br/>38470 L'Albenc - France<br/>www.transalp.fr<br/>info@transalp.fr</p> <p>Tel 04 76 64 75 18<br/>Fax 04 76 64 79 79</p> |
| - | -        | -              | - | -    | - | Groupe  | La maison haute | 1/40     | - | - | - |   |
| - | Date     | -              | - | Date | - |         | Gamme.          | Page     | - | - | - |   |
| - | -        | -              | - | -    | - |         | Bikou           | /        | - | - | - |   |
| - | Date     | Dessiné par LE | - | Date | - |         | plan.           | réf com. | - | - | - | Ref.  |
| - | 09/02/12 | Validé par:    | - | -    | - |         | Scellement      | -        | - | - | - | I 3760-AL   |

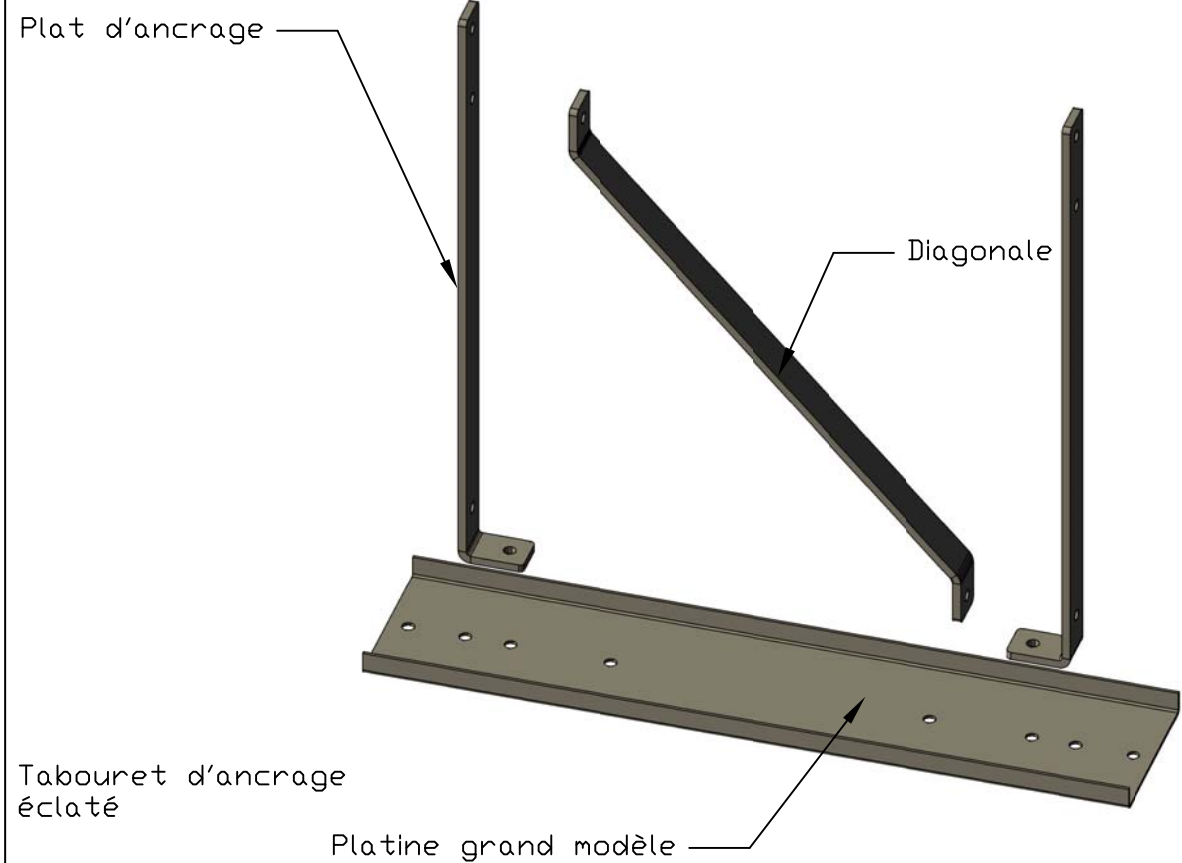
Couleurs non contractuelles



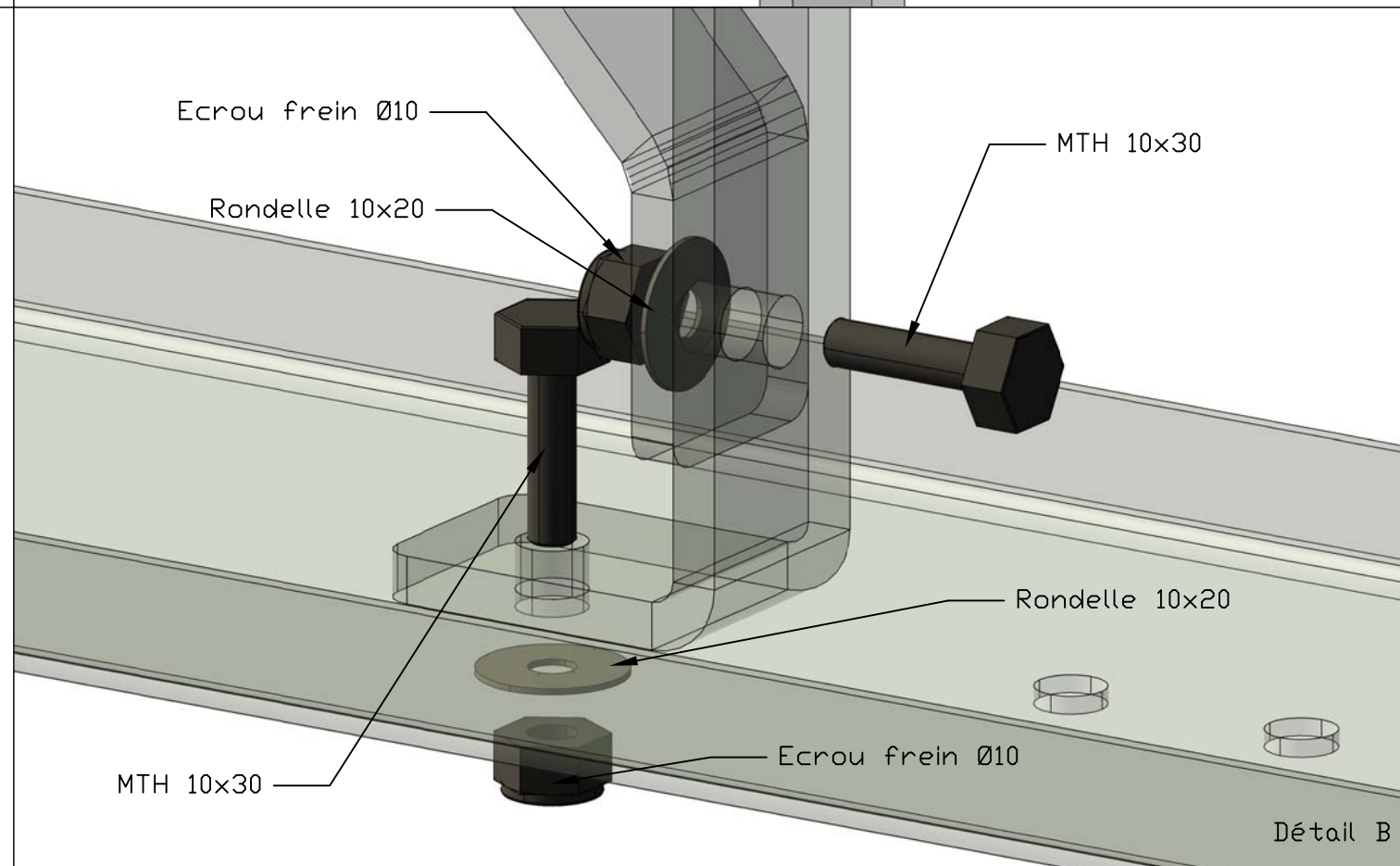
Tabouret d'ancrage assemblé




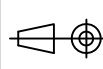
Détail A

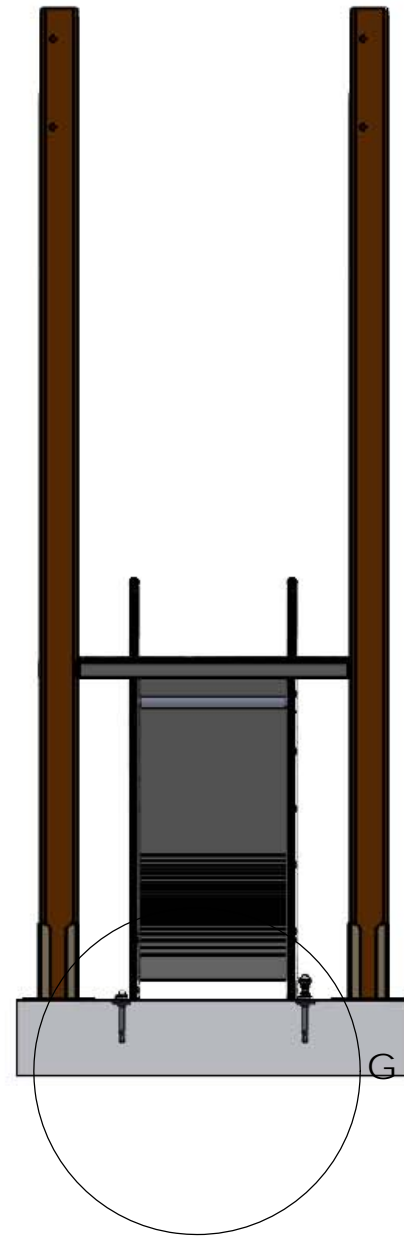


Tabouret d'ancrage éclaté

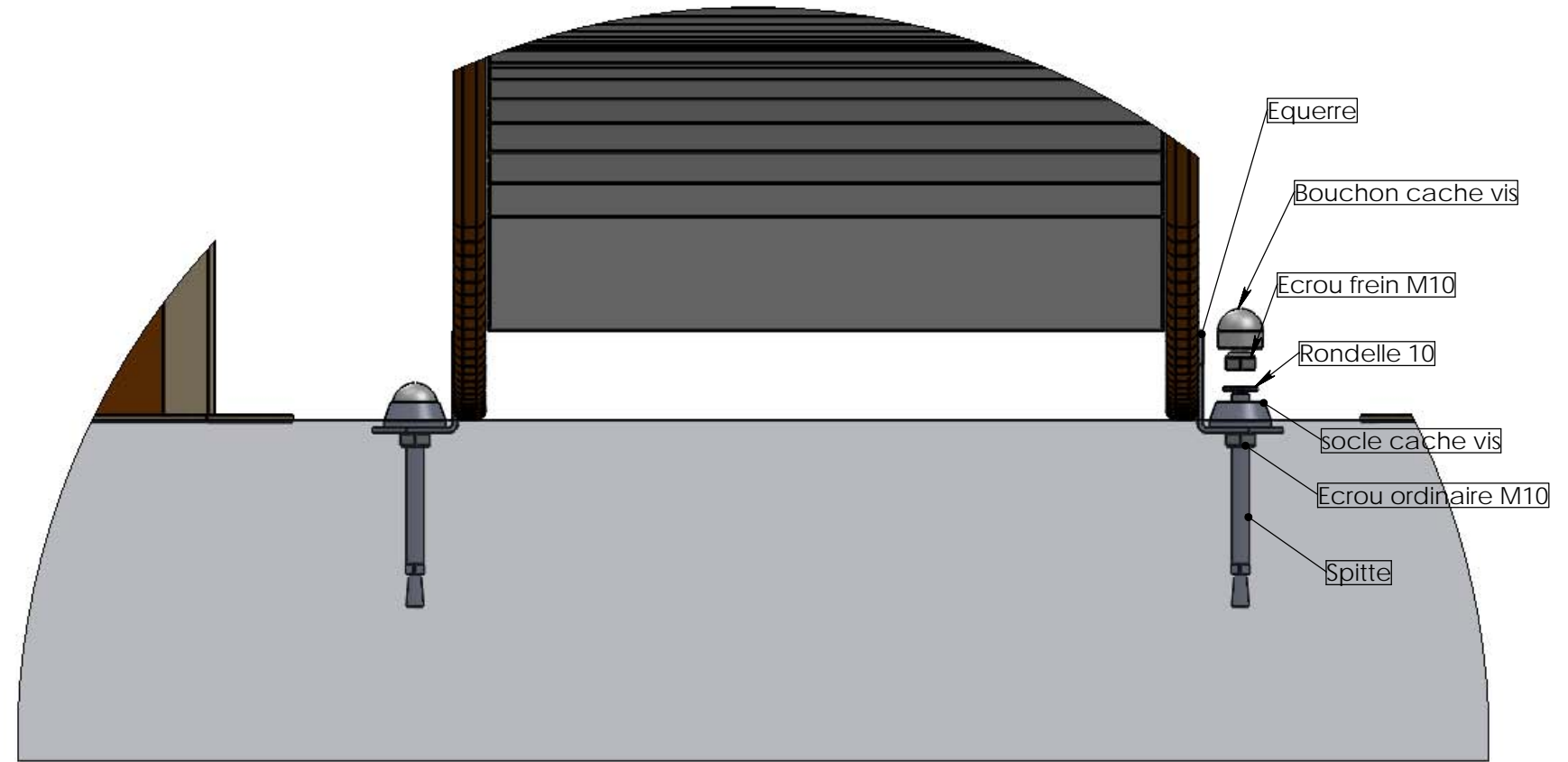


Détail B

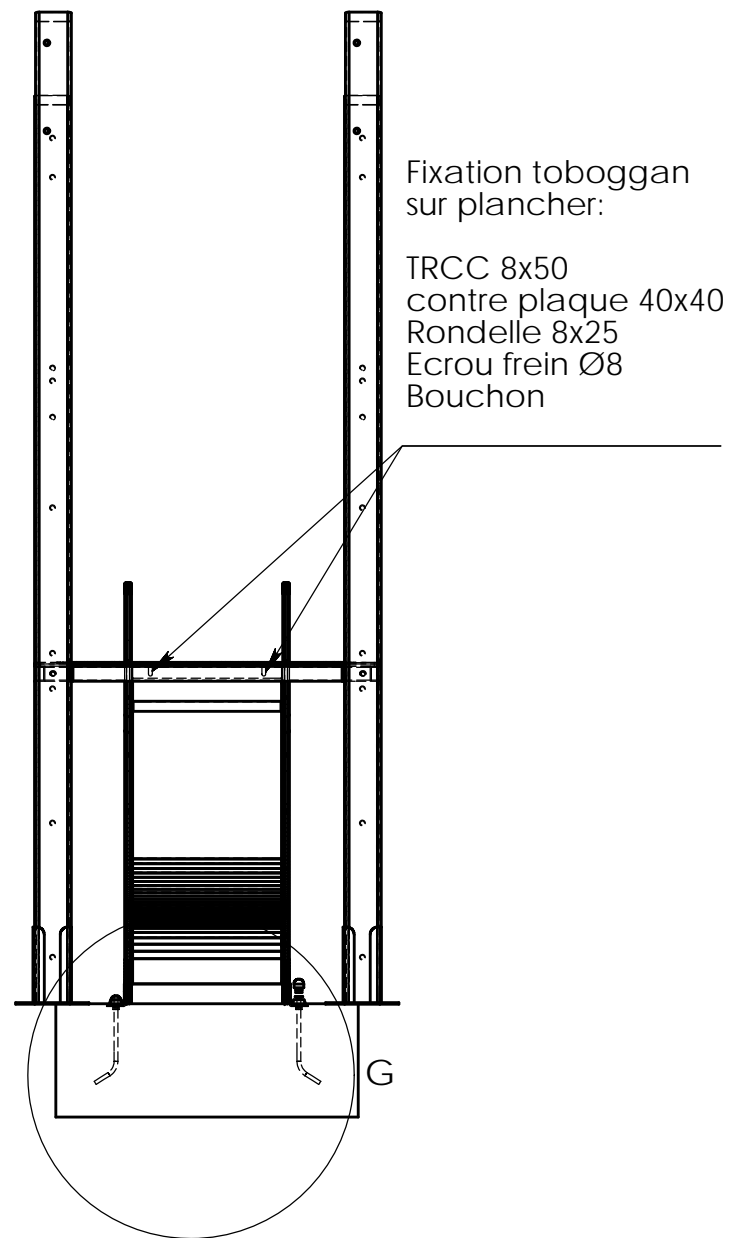
|   |          |                  |   |      |   |  |          |      |   |   |  |
|---|----------|------------------|---|------|---|--|----------|------|---|---|--|
| - | Date     | -                | - | -    | Matière   | Designation.                                   | Ech.     | -    | - | - |  <p>jeux &amp; équipements sportifs urbains</p> <p>Quartier de la gare<br/>38470 L'Albenc - France</p> <p>Tel 04 76 64 75 18<br/>Fax 04 76 64 79 79</p> <p>www.transalp.fr<br/>info@transalp.fr</p> |
| - | -        | -                | - | -    | Groupe  | Instruction de montage                         | Page     | -    | - | - |  |
| - | Date     | -                | - | -    |  | Gamme.   | /        | -    | - | - |  |
| - | -        | -                | - | -    |   | B1bou-Modul kid-Atoll-Toboggan                 |          | Ref. | - | - |  |
| - | Date     | Dessiné par L.E. | - | Date | plan.   | Montage tabouret d'ancrage toboggan sol fluent | réf com. | -    | - | - |  |
| - | 25/11/10 | Validé par:      | - | -    |   |  |          |      |   |   |  |



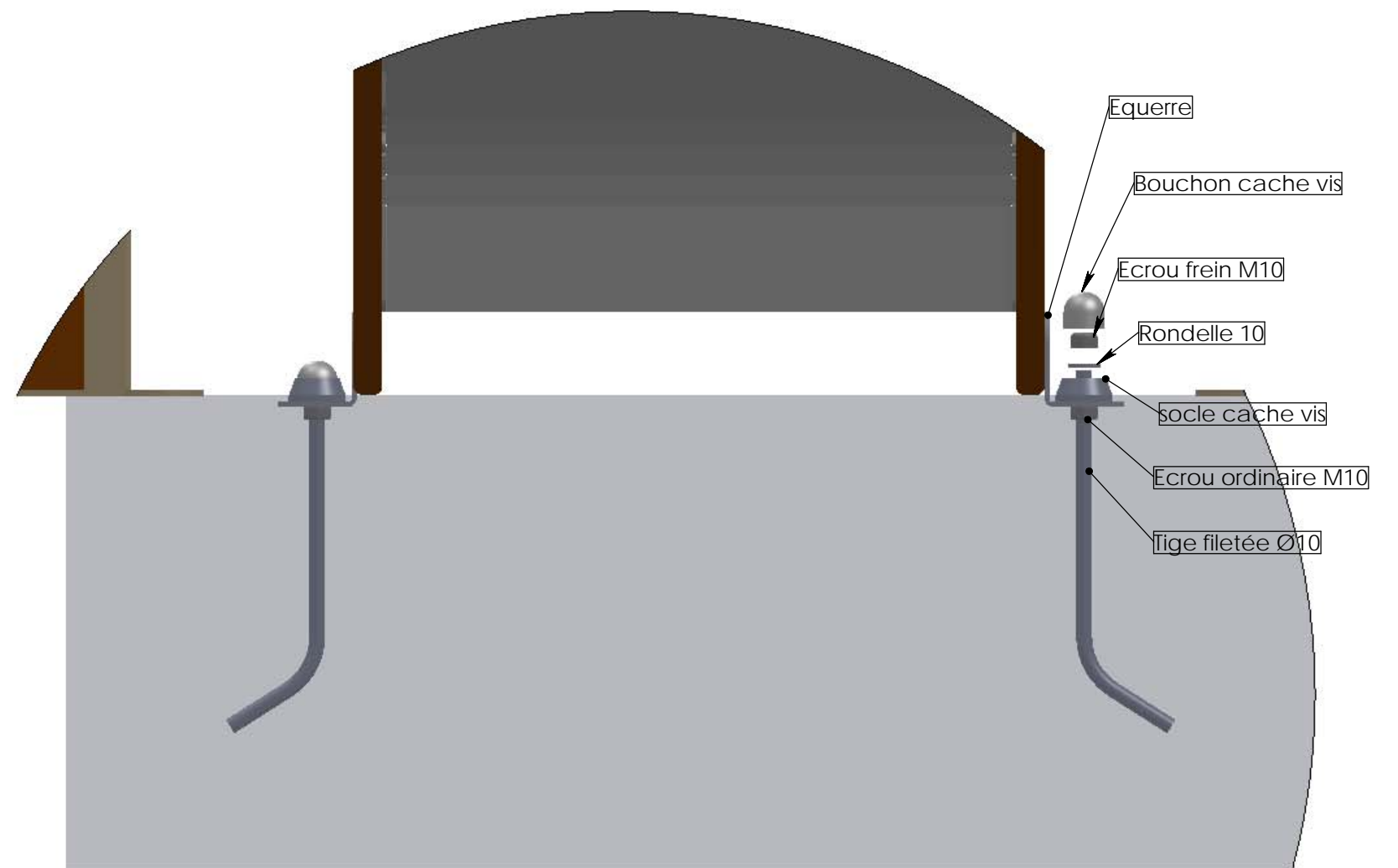
DÉTAIL G  
ECHELLE 1 : 4



|              |  |   |   |
|--------------|--|---|---|
|              | <b>Plan:</b> Montage   | <b>Désignation:</b> Scellement toboggan sol béton | <b>IE:00</b>  |
|              | Dessinateur: RT  | <b>Référence:</b> --                              | <b>A3</b> Ech: -  |
| Matière: xxx | Date création: 18/03/2014  | <b>Ensemble:</b> -                                | <b>transalp</b><br><small>jeux &amp; équipements sportifs urbains</small> |
| Couleur: xxx | TRANSALP Tel.:0476647518 Fax :0476647979<br>179, route de Faverge 38470 L'ALBENC | <b>Gamme:</b> Bibou structure                     |   |



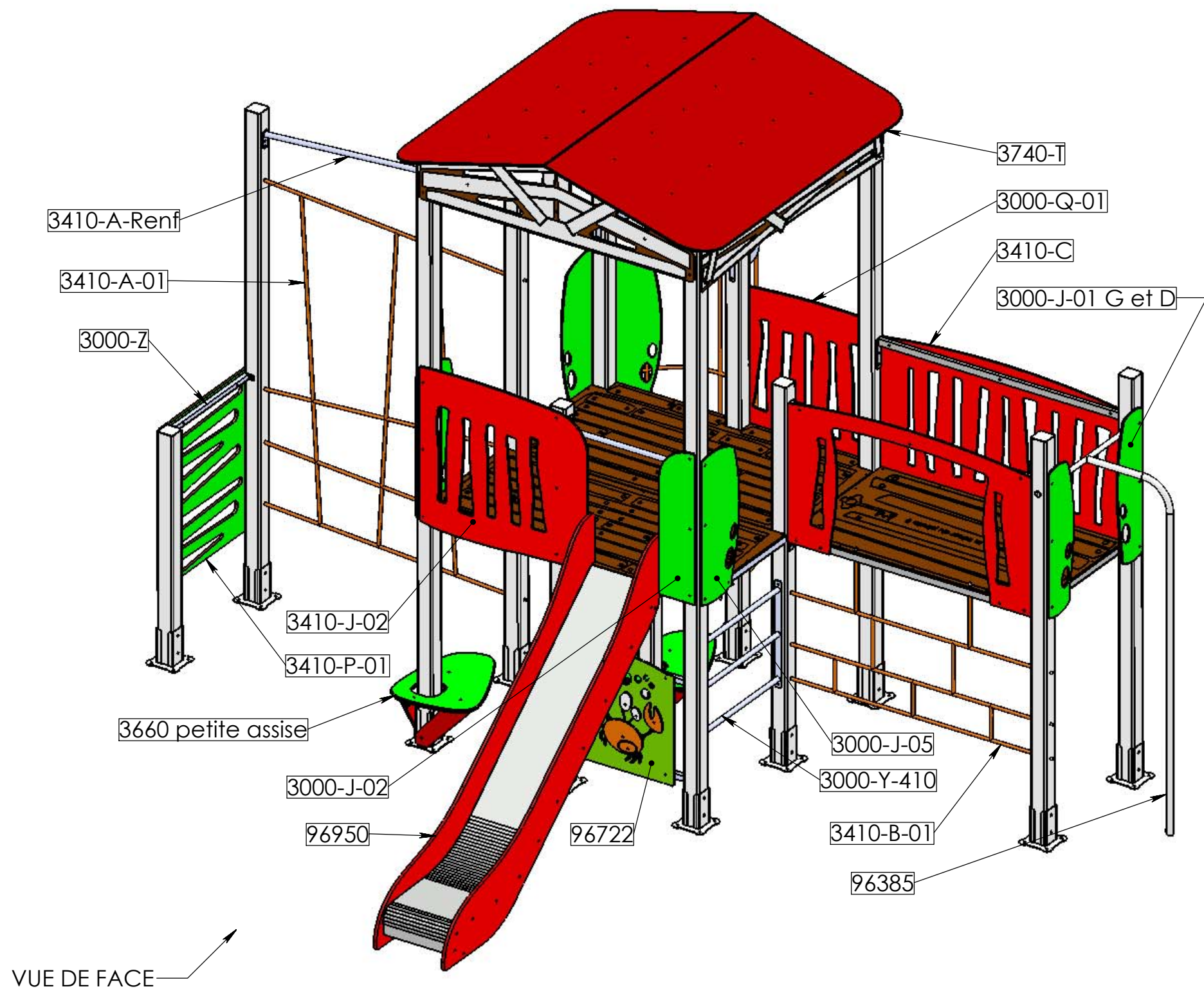
DÉTAIL G  
ECHELLE 1 : 4



|              |  |                                       |   |
|--------------|--|---------------------------------------|---|
|              | Plan: Montage  | Désignation: Scellement toboggan -300 | IE:00   |
|              | Dessinateur: RT  | Référence: --                         | A3 Ech: -   |
| Matière: xxx | Date création: 18/03/2014  | Ensemble: -                           |   |
| Couleur: xxx | TRANSALP Tel.:0476647518 Fax :0476647979<br>179, route de Faverge 38470 L'ALBENC | Gamme: Bibou structure                | <b>transalp</b><br><small>jeux &amp; équipements sportifs urbains</small> |



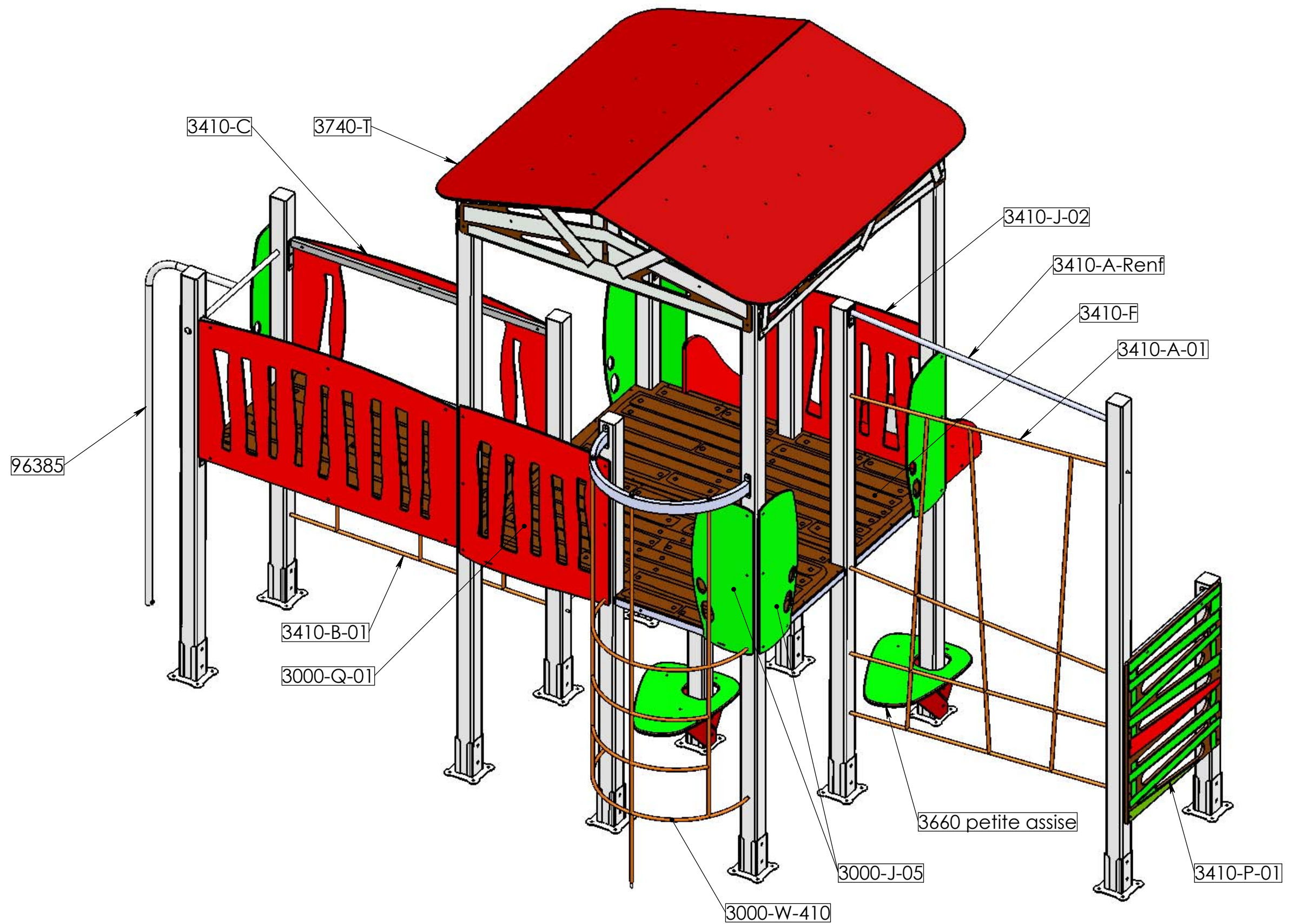
| NUMERO DE PIECE    | DESCRIPTION                              | Qté | Couleur |
|--------------------|--|-----|---------|
| 3000-J-01 G et D   | ensemble joues centrées                  | 1   |         |
| 3000-J-01-D        | joue centrée droite                      | 1   | vert    |
| 3000-J-01-G        | joue centrée gauche                      | 1   | Vert    |
| 3000-O             | tube garde corps pirates                 | 1   |         |
| 3000-W-410         | filet voûte                              | 1   |         |
| 3000-W-410-01      | filet                                    | 1   | Orange  |
| 3000-Y-410         | Echelle 3 barreaux inox 1.35m            | 1   |         |
| 3000-Z             | tube fixation panneaux                   | 3   |         |
| 3410-A-Renf        | Tube renfort inox                        | 1   |         |
| 3410-C             | passerelle plate pirates                 | 1   |         |
| 3410-C-06          | HPL plancher passerelle plate            | 1   | Marron  |
| 3740-L-07          | HPL balustrade passerelle plate          | 1   | Rouge   |
| 3740-L-14          | HPL balustrade passerelle plate          | 1   | Rouge   |
| 3410-F             |  | 1   |         |
| 3410-F-01          | 1/2 plancher                             | 1   | Marron  |
| 3410-F-02          | 1/2 plancher                             | 1   | Marron  |
| 3660 petite assise |  | 2   |         |
| 3660-02            | HPL petite assise                        | 1   | Vert    |
| 3660-09            | HPL renfort simple                       | 1   | Rouge   |
| 3660-17            | HPL renfort double                       | 1   | Rouge   |
| 3740-T             | Toiture                                  | 1   |         |
| 3740-T-07          | HPL toiture                              | 2   | Rouge   |
| 3740-T-08          | HPL pignon                               | 1   | Blanc   |
| 3740-T-11          | HPL bandeau                              | 1   | Blanc   |
| 3740-T-14          | HPL Bandeau                              | 1   | Blanc   |
| 3740-T-15          | HPL pignon                               | 1   | Blanc   |
| 96385              | mât de pompier 1.35m                     | 1   |         |
| 96722              | panneau crabe                            | 1   | Vert    |
| 96950              | toboggan 1.35m                           | 1   |         |
| 96950-02-IE03      | HPL joue toboggan 1.35m                  | 2   | Rouge   |
| 3000-J-02          | joue départ tobo pirates                 | 1   | Vert    |
| 3000-J-05          | HPL joue excentrée                       | 4   | Vert    |
| 3000-Q-01          | HPL balustrade                           | 1   | Rouge   |
| 3410-A-01          | FILET 2.4m 4 à 10 ans                    | 1   | Orange  |
| 3410-B-01          | Filet sous passerelle 1.35m 4 à 10 ans   | 1   | Orange  |
| 3410-J-02          | Joue départ tobo gauche pour grande tour | 1   | Rouge   |
| 3410-P-01          | HPL échelle à grimper 1.35m              | 1   | Vert    |
| insert M8          |  | 109 |         |
| platine scellement |  | 13  |         |



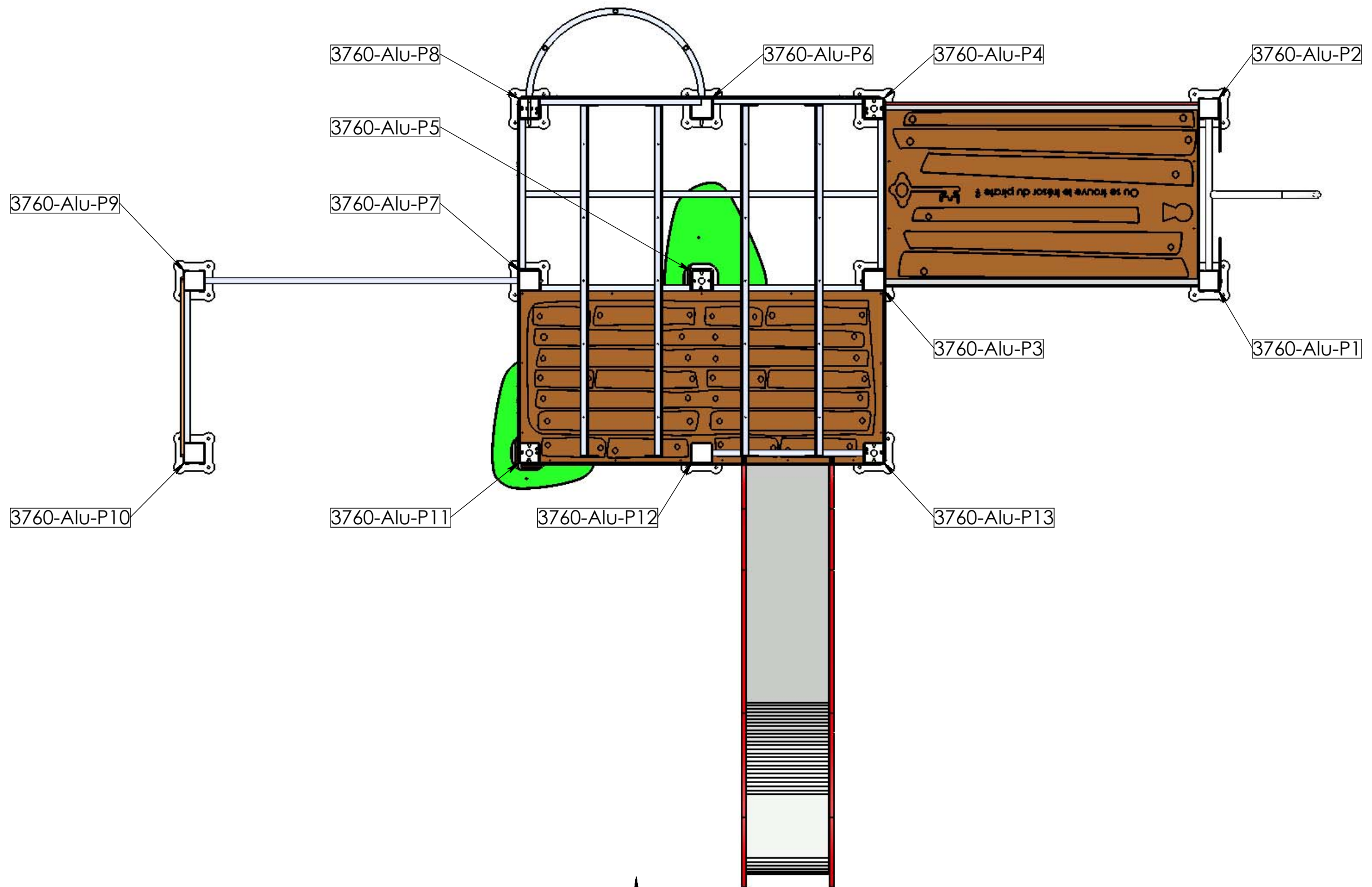
VUE DE FACE

|  |                              |  |
|--|------------------------------|--|
| Plan: FABRICATION  | Désignation: LA MAISON HAUTE | IE: 00   |
| Dessinateur: TC  | Référence: xxx               | A3 Ech: 1/   |
| Date: 11/01/2012   | Ensemble: 3760-ALU           | <br>jeux & équipements sportifs urbains |
| TRANSALP Tel.:0476647518 Fax :0476647979<br>Quartier de la gare 38470 L'ALBENC | Gamme: BIBOU STRUCTURES      |  |

Matière: xxx  
Couleur: xxx



|                   |  |  |
|-------------------|--|--|
| Plan: FABRICATION | Désignation: LA MAISON HAUTE   | IE: 00   |
| Dessinateur: TC   | Référence: xxx   | A3 Ech: 1/   |
| Date: 11/01/2012  | Ensemble: 3760-ALU   | <br>jeux & équipements sportifs urbains |
| Matière: xxx      | TRANSALP Tel.:0476647518 Fax :0476647979<br>Quartier de la gare 38470 L'ALBENC |  |
| Couleur: xxx      | Gamme: BIBOU STRUCTURES  |  |



VUE DE FACE

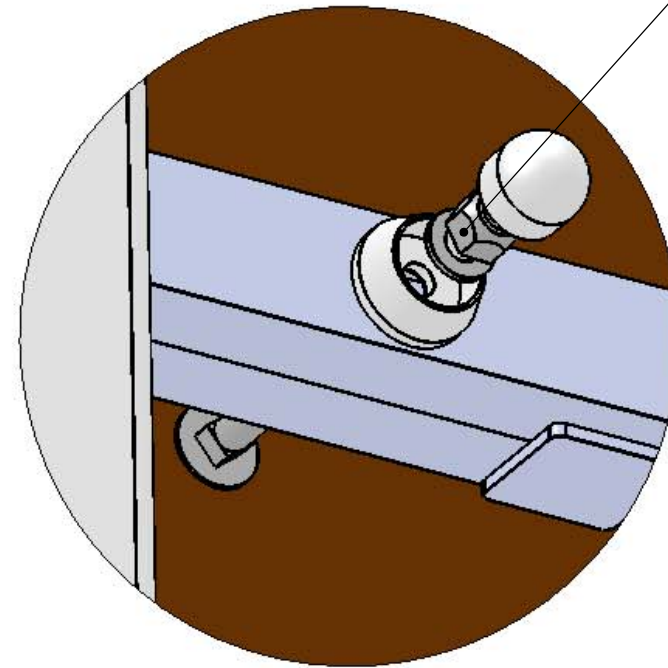
|                   |  |                         |
|-------------------|--|-------------------------|
| Plan: FABRICATION | Désignation: LA MAISON HAUTE   | IE: 00                  |
| Dessinateur: TC   | Référence: REPERAGE DES POTEAUX  | A3 Ech: 1/              |
| Matière: xxx      | Date: 11/01/2012   | Ensemble: 3760-ALU      |
| Couleur: xxx      | TRANSALP Tel.:0476647518 Fax :0476647979<br>Quartier de la gare 38470 L'ALBENC | Gamme: BIBOU STRUCTURES |



**Important :**

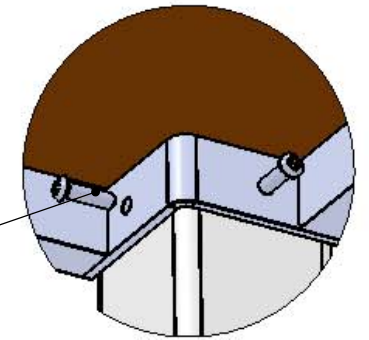
1. monter les planchers
2. monter le plancher assemblé sur les poteaux
3. monter les assises sur les poteaux
4. dresser l'ensemble

**DÉTAIL A**  
ECHELLE 1 : 2



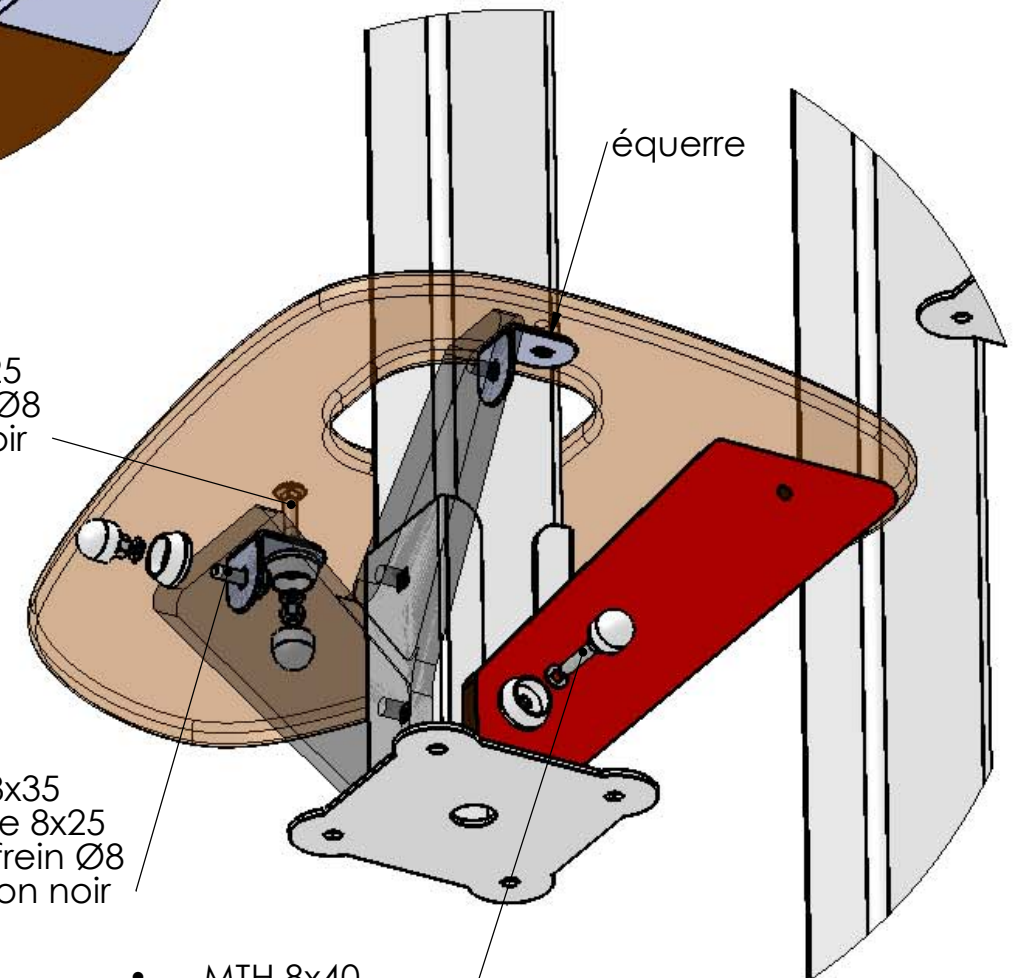
- TRCC 10x70
- rondelle 10x20
- écrou frein Ø10
- bouchon noir

**DÉTAIL C**  
ECHELLE 1 : 4



TBHC 8x30

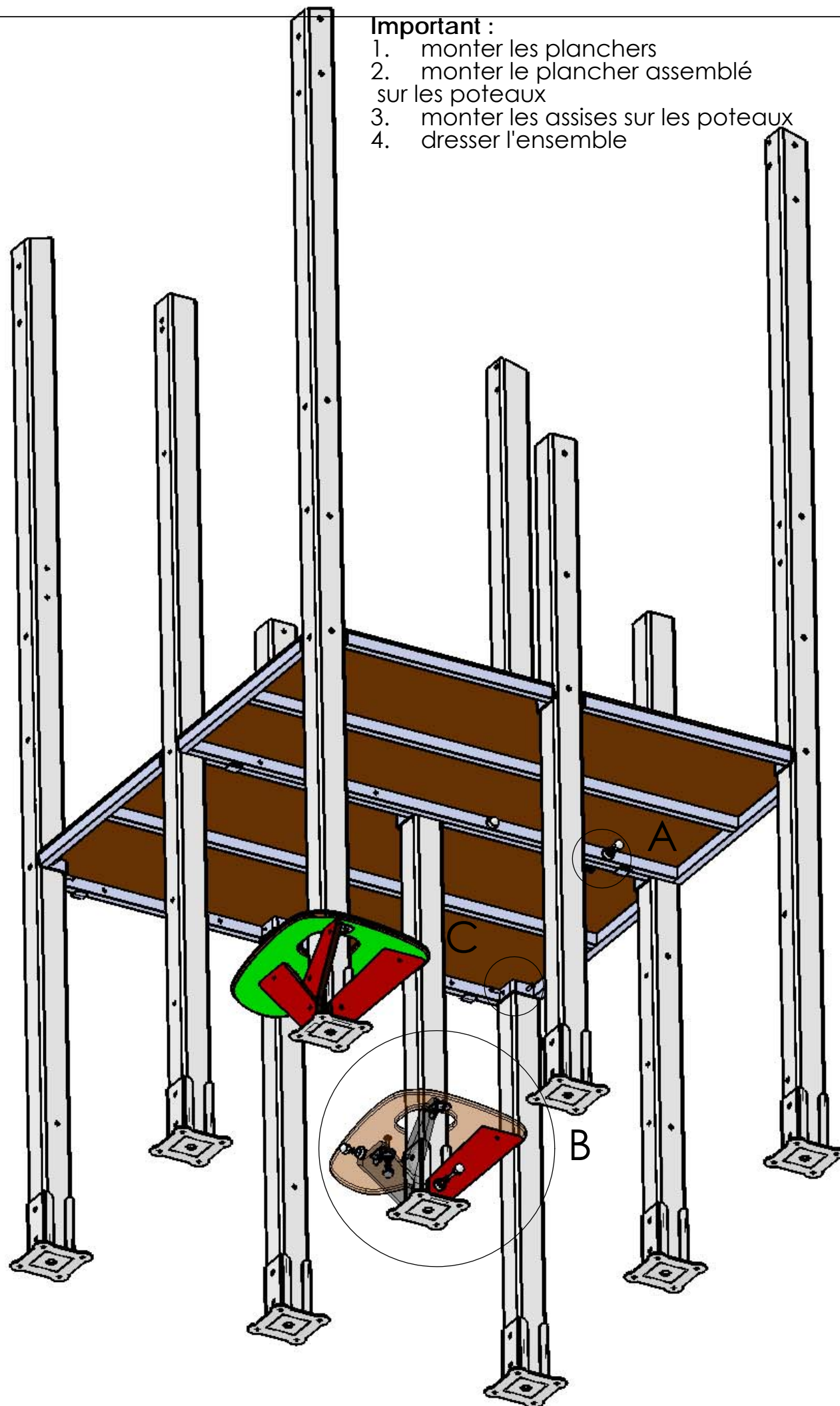
**DÉTAIL B**  
ECHELLE 1 : 5



- TRCC 8x35
- rondelle 8x25
- écrou frein Ø8
- bouchon noir

- TRCC 8x35
- rondelle 8x25
- écrou frein Ø8
- bouchon noir

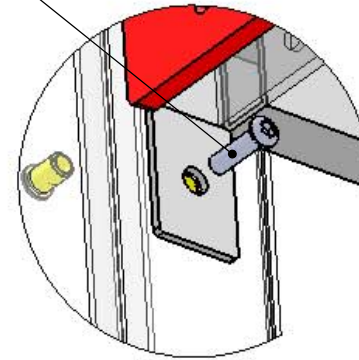
- MTH 8x40
- rondelle 8x25
- bouchon noir



|  |  |  |
|--|--|--|
| Plan: FABRICATION  | Désignation: Montage plancher et petites assises | IE: 00   |
| Dessinateur: L.E.  | Référence: Plancher 3410-F01/02 assise 3660      | A3 Ech: 1/   |
| Date: 07-020-2011  | Ensemble: XXX                                    | <br>jeux & équipements sportifs urbains |
| TRANSALP Tel.:0476647518 Fax :0476647979<br>Quartier de la gare 38470 L'ALBENC | Gamme: Bibou structures                          |  |

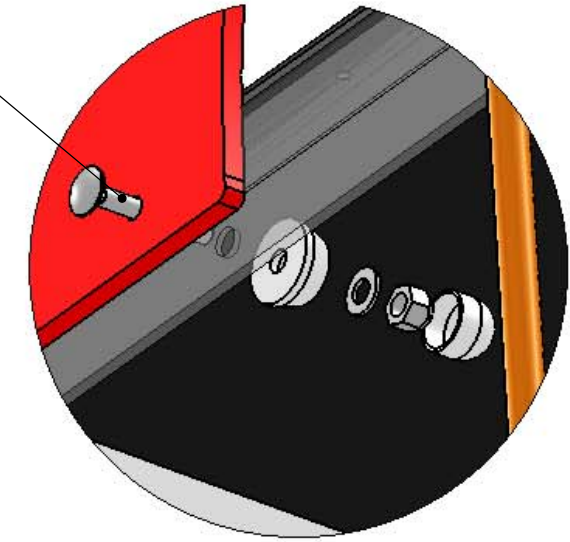
### DÉTAIL A ECHELLE 1 : 3

TBHC 8x30



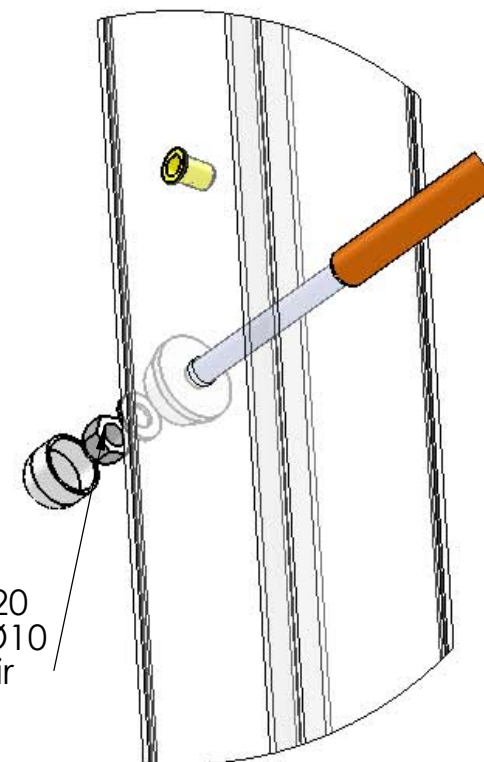
### DÉTAIL B ECHELLE 1 : 3

- TRCC 8x60
- rondelle 8x25
- écrou frein Ø8
- bouchon noir

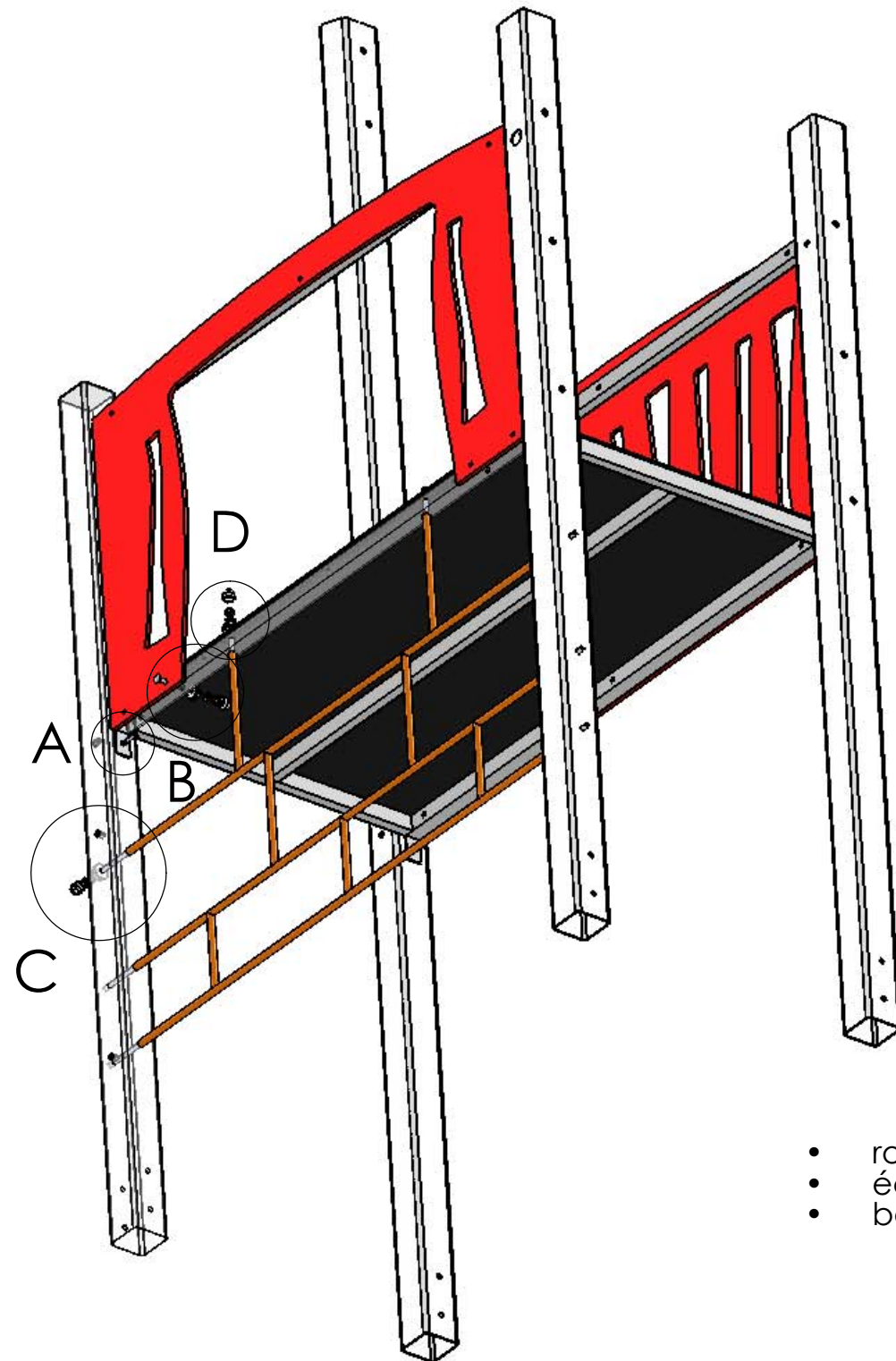
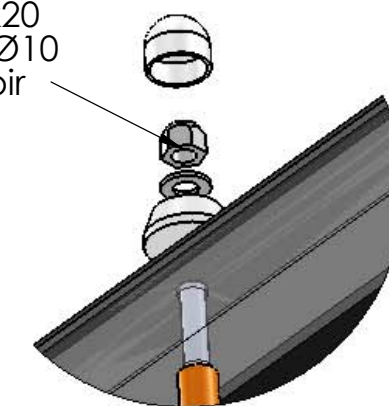


### DÉTAIL C ECHELLE 1 : 3


- rondelle 10x20
- écrou frein Ø10
- bouchon noir



### DÉTAIL D ECHELLE 1 : 3



- rondelle 10x20
- écrou frein Ø10
- bouchon noir

|  |  |  |
|--|--|--|
| Plan: FABRICATION  | Désignation: Montage passerelle et filet | IE: 00   |
| Dessinateur: L.E.  | Référence: 3410-C                        | A3 Ech: 1/   |
| Date: 08-02-2012   | Ensemble: XXX                            | <br>jeux & équipements sportifs urbains |
| TRANSALP Tel.:0476647518 Fax :0476647979<br>Quartier de la gare 38470 L'ALBENC | Gamme: Bibou structures                  |  |


Couleurs non contractuelles

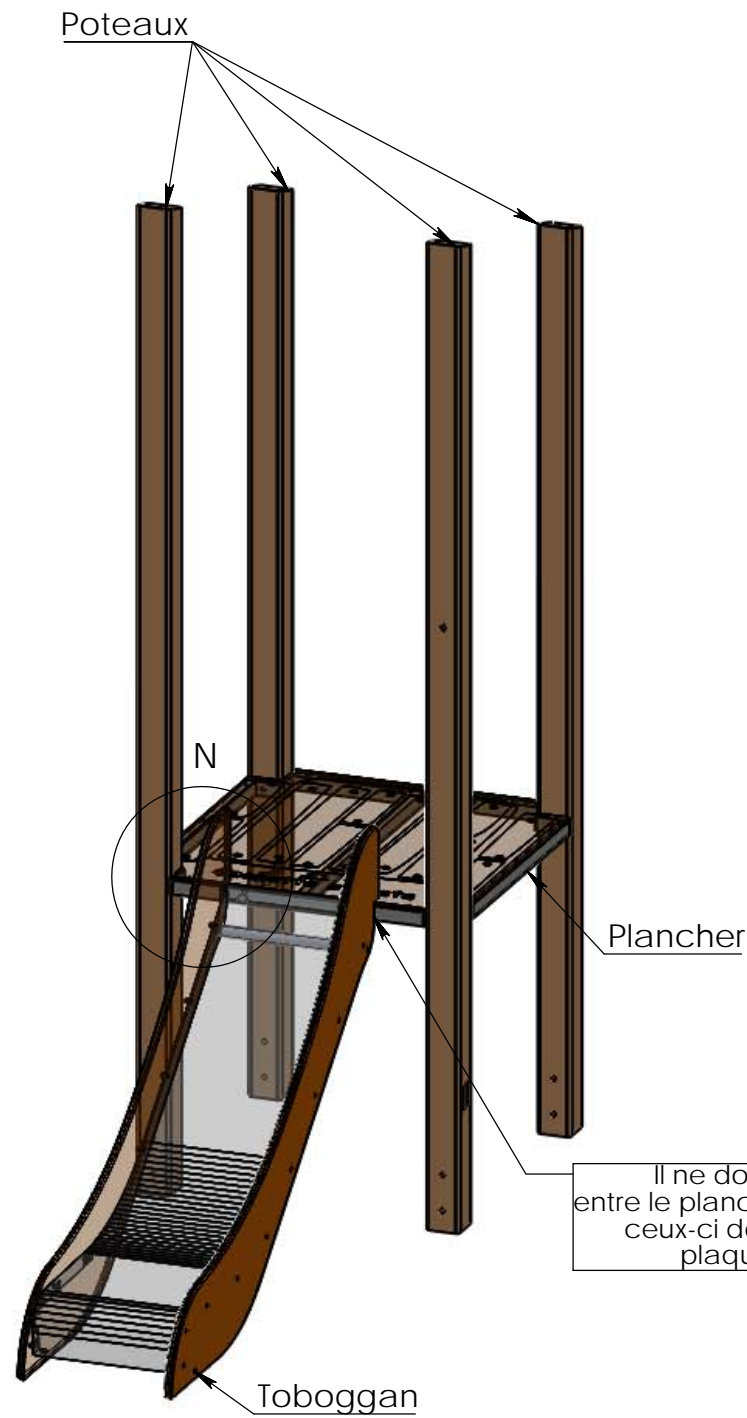
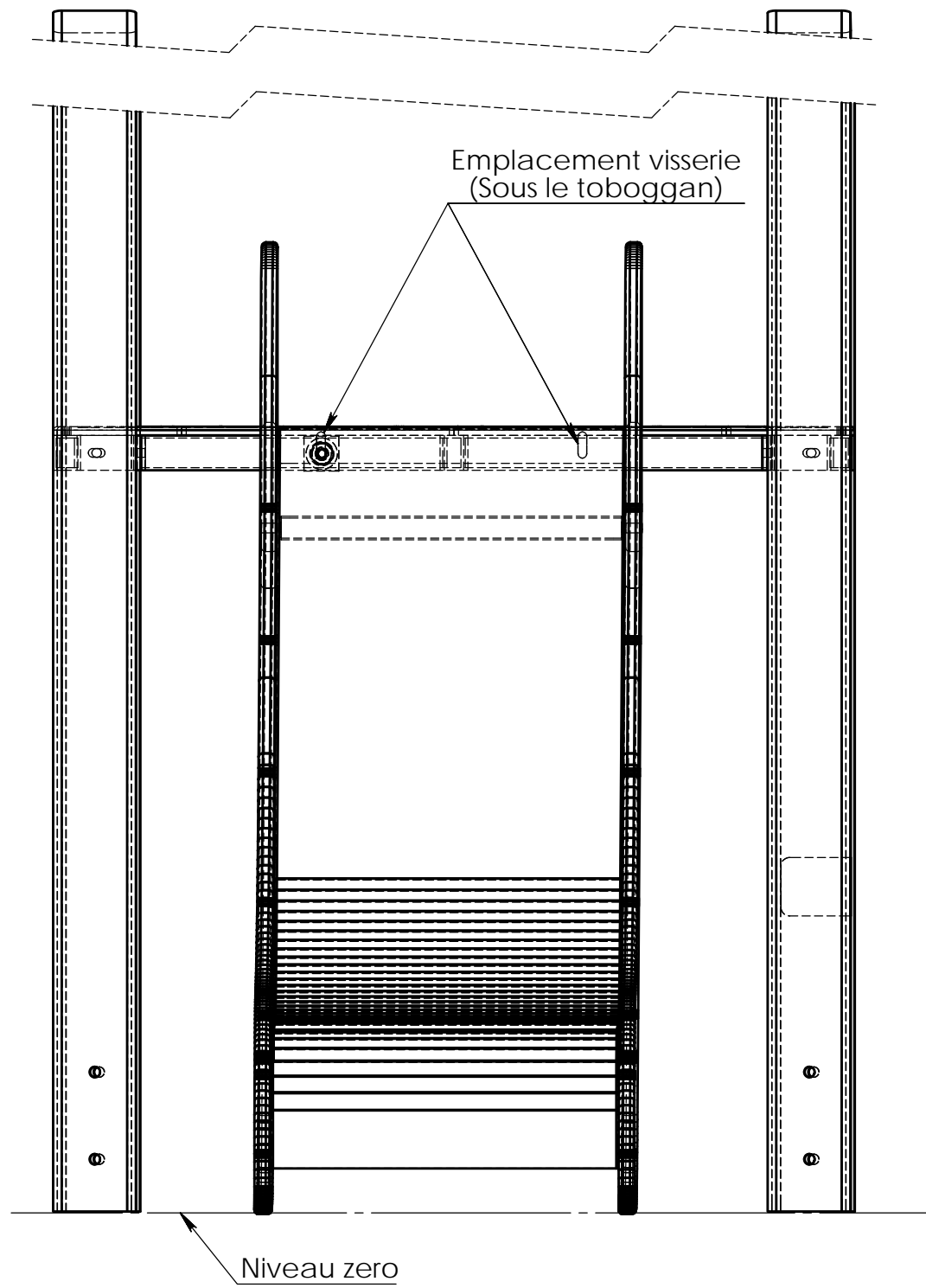
ATTENTION :  
Les flancs du toboggan  
doivent être  
parfaitement plaqués  
contre la plate forme  
de la tour.

Toboggan fixé par  
TRCC 8x50  
contre plaque  
écrou frein Ø8  
rondelle 8x25  
bouchon

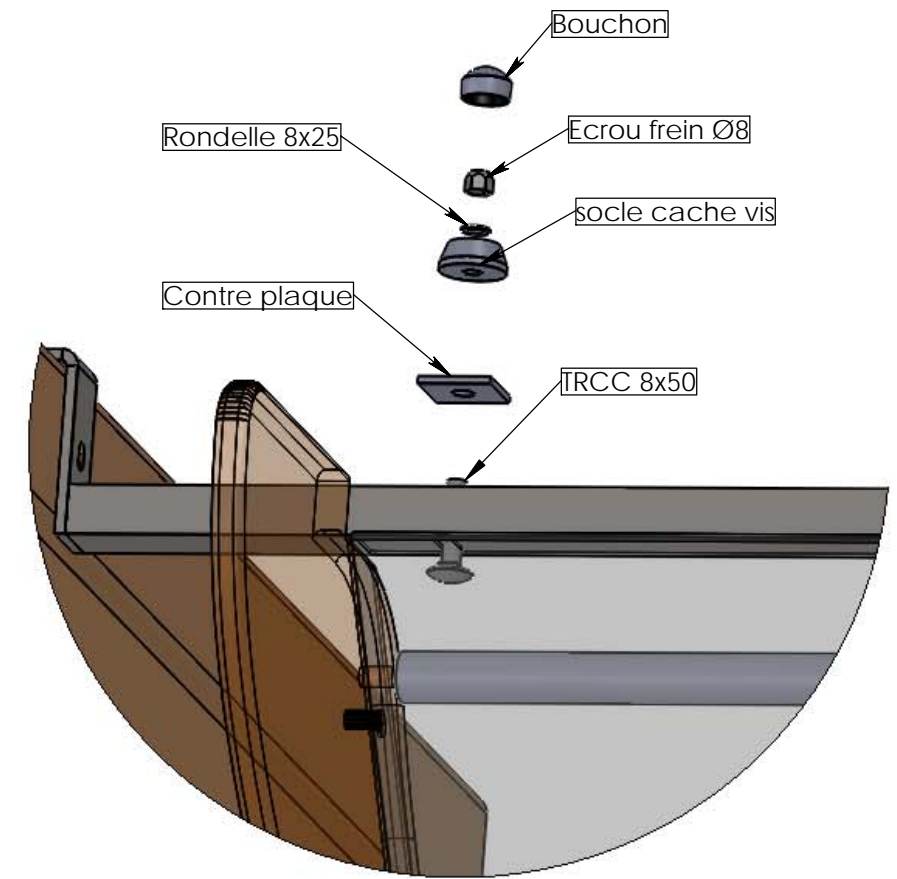
*Cachette secrète*

Une barre pré  
monté en atelier  
permet de plaquer  
les flancs contre  
le HPL de départ  
toboggan

|   |          |                  |   |      |   |         |                        |               |   |   |   |   |
|---|----------|------------------|---|------|---|---------|------------------------|---------------|---|---|---|---|
| - | Date     | -                | - | Date | - | Matière | Designation.           | Ech.          | - | - | - |  <p>jeux &amp; équipements sportifs urbains</p> <p>Quartier de la gare<br/>38470 L'Albenc - France<br/>Tel 04 76 64 75 18<br/>Fax 04 76 64 79 79</p> <p>www.transalp.fr<br/>info@transalp.fr</p> |
| - | -        | -                | - | -    | - | Groupe  | Instruction de montage | Page          | - | - | - |   |
| - | Date     | -                | - | Date | - |         | Gamme.                 | /             | - | - | - |   |
| - | Date     | Dessiné par L.E. | - | Date | - |         | plan.                  | Ref.          |   |   |   |   |
| - | 30/01/12 | Validé par:      | - | -    | - |         | Montage toboggan       | 96940 / 96950 |   |   |   |   |




Il ne doit avoir aucun espace entre le plancher et la joue du toboggan, ceux-ci doivent être parfaitement plaqués l'un contre l'autre



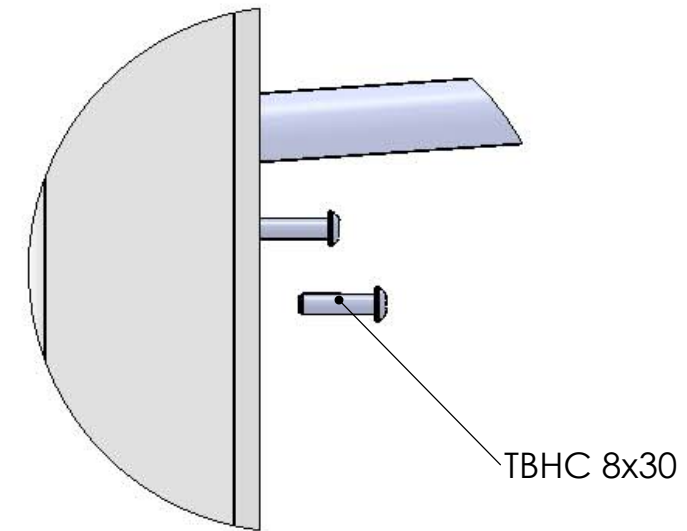
DÉTAIL N  
ECHELLE 1 : 4

**Consigne pour l'implantation au sol:**

Faire un prémontage du plancher sur les poteaux au sol, puis dresser la tour dans le trou de scellement

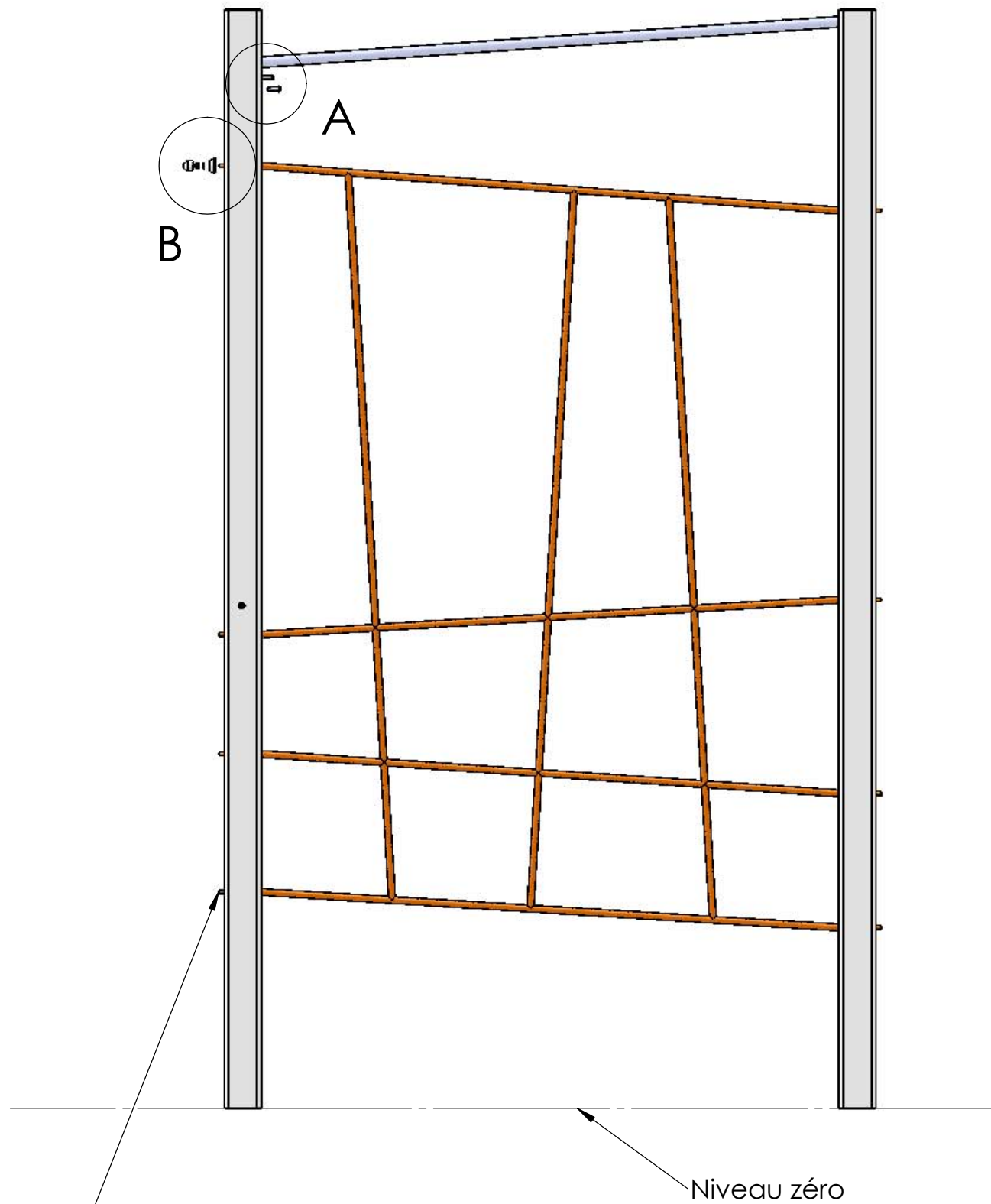
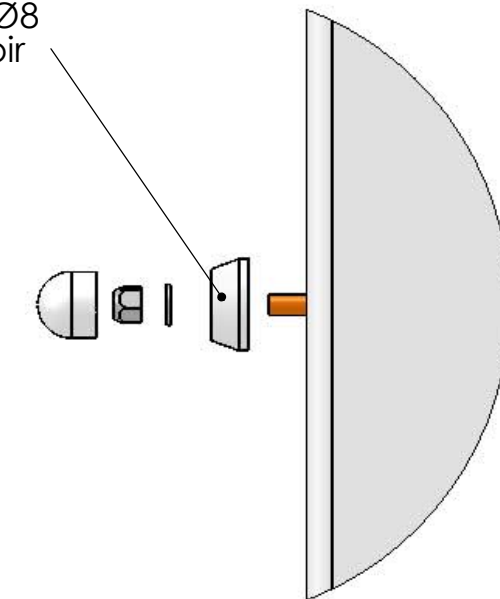
|                 |   |   |
|-----------------|---|---|
| Plan: Montage   | Désignation: Montage toboggan 96940/96950   | IE:00   |
| Dessinateur: RT | Référence: 96940 / 96950  | A3 Ech: -   |
| Matière: xxx    | Date création: 08/04/2014   |  |
| Couleur: xxx    | TRANSALP Tel.:0476647518 Fax :0476647979<br>179, route de Faverges 38470 L'ALBENC |   |
|                 | Ensemble: -   |   |
|                 | Gamme: Bibou  |   |

## DÉTAIL A ECHELLE 1 : 3



## DÉTAIL B ECHELLE 1 : 3

- rondelle 8x25
- écrou frein Ø8
- bouchon noir



ATTENTION /  
il se peut que sur certaine structure (ex. 3760)  
qu'un des cotés du poteau ou se fixe le filet, il y a un panneau HPL  
la fixation se fait par juste une rondelle 8x25 et un écrou Ø8

|  |                            |  |
|--|----------------------------|--|
| Plan: FABRICATION  | Désignation: Montage filet | IE: 00   |
| Dessinateur: L.E.  | Référence: 3410-A          | A3 Ech: 1/   |
| Date: 08-02-2012   | Ensemble: xxx              | <br>jeux & équipements sportifs urbains |
| TRANSALP Tel.:0476647518 Fax :0476647979<br>Quartier de la gare 38470 L'ALBENC | Gamme: Bibou structures    |  |

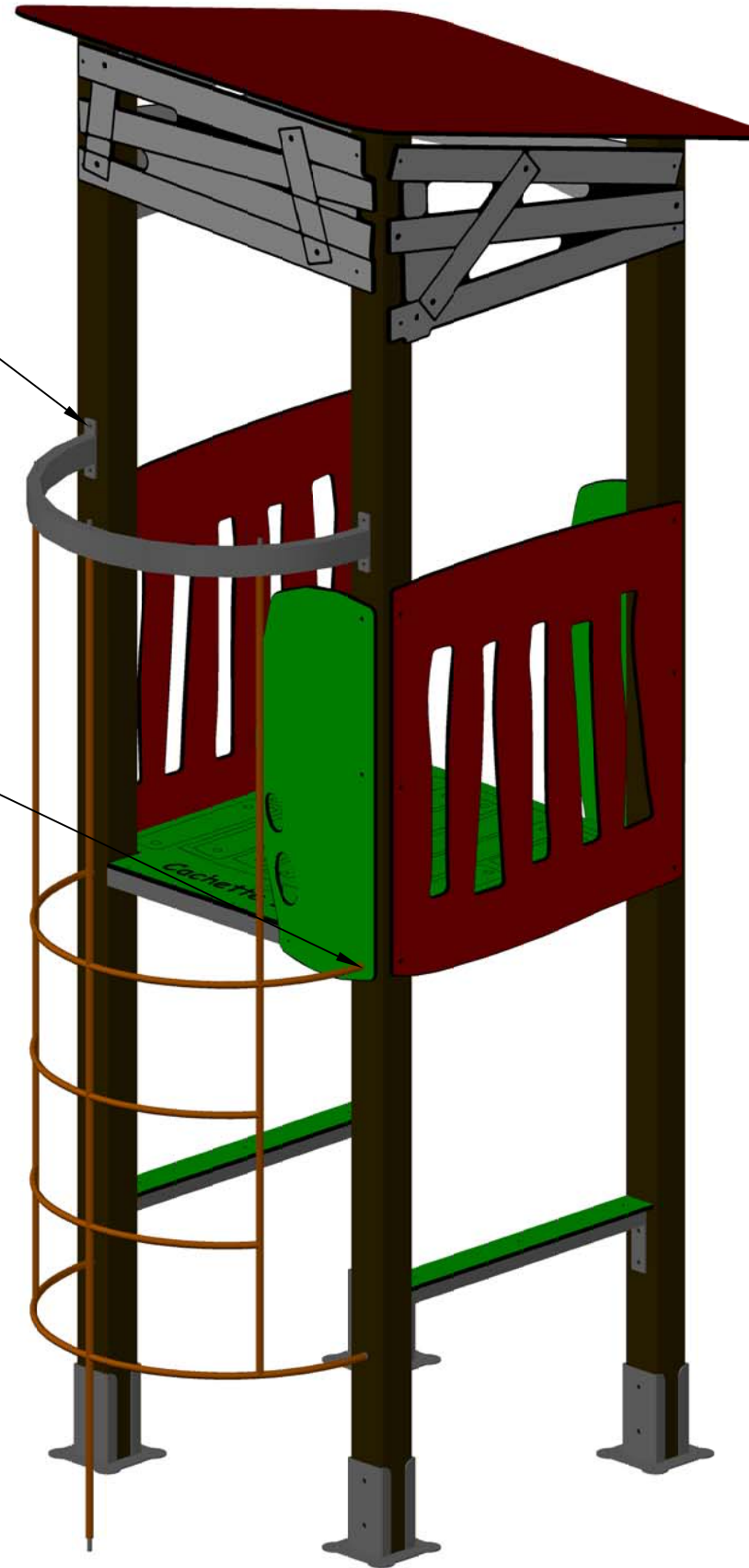



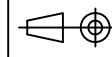
Couleurs non contractuelles

TRCC 8x120  
rondelle 8x25  
écrou frein Ø8  
bouchon noir  
contre plaque

Les tiges filetées du filet  
traversent le poteaux  
et servent de fixation pour  
le trou inférieur de la joue 3000-J-05  
et du chassis du plancher

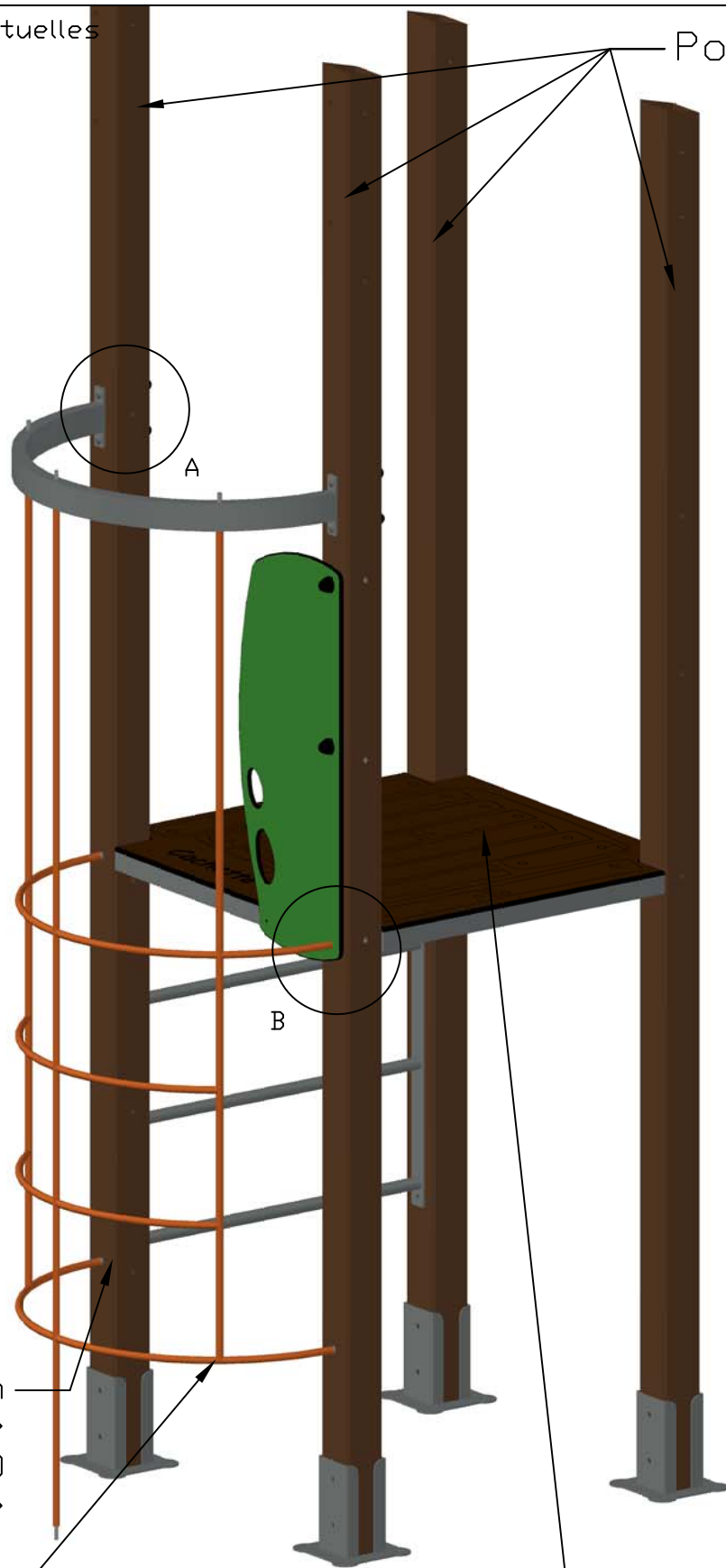
tige fixé par :  
écrou frein Ø8  
rondelle 8x25  
bouchon noir



|   |          |                |   |      |   |   |                           |          |   |      |            |   |
|---|----------|----------------|---|------|---|---|---------------------------|----------|---|------|------------|---|
| - | Date     | -              | - | Date | - | Matière   | Designation.              | Ech.     | - | -    | -          | <br>jeux & équipements sportifs urbains<br>Quartier de la gare 38470 L'Albenc - France Tel 04 76 64 75 18 Fax 04 76 64 79 79<br>www.transalp.fr info@transalp.fr |
| - | Date     | -              | - | Date | - | <br>Groupe | Filet voûte               | Page     | - | -    | -          |   |
| - | Date     | Dessiné par LE | - | Date | - |   | Pirates et Cie            | /        | - | -    | -          |   |
| - | 08/02/12 | Validé par:    | - | -    | - |   | plan. Montage filet voûte | réf com. | - | Ref. | 3000-W-410 |   |

Couleurs non contractuelles

Poteaux ALU

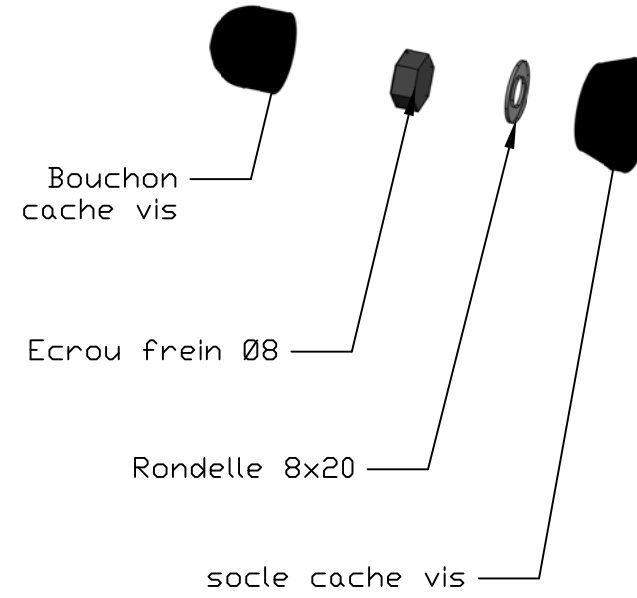


voir instruction de montage 3000-Y-410 spécifique

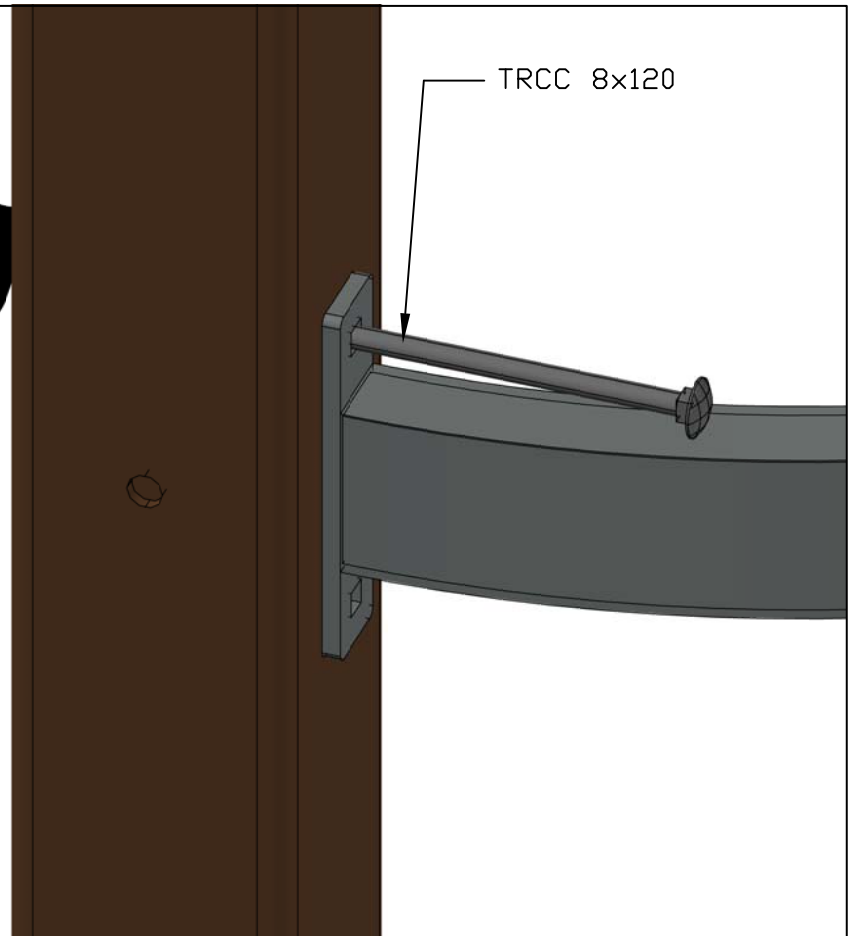
3410-W-410

Plancher Pirates

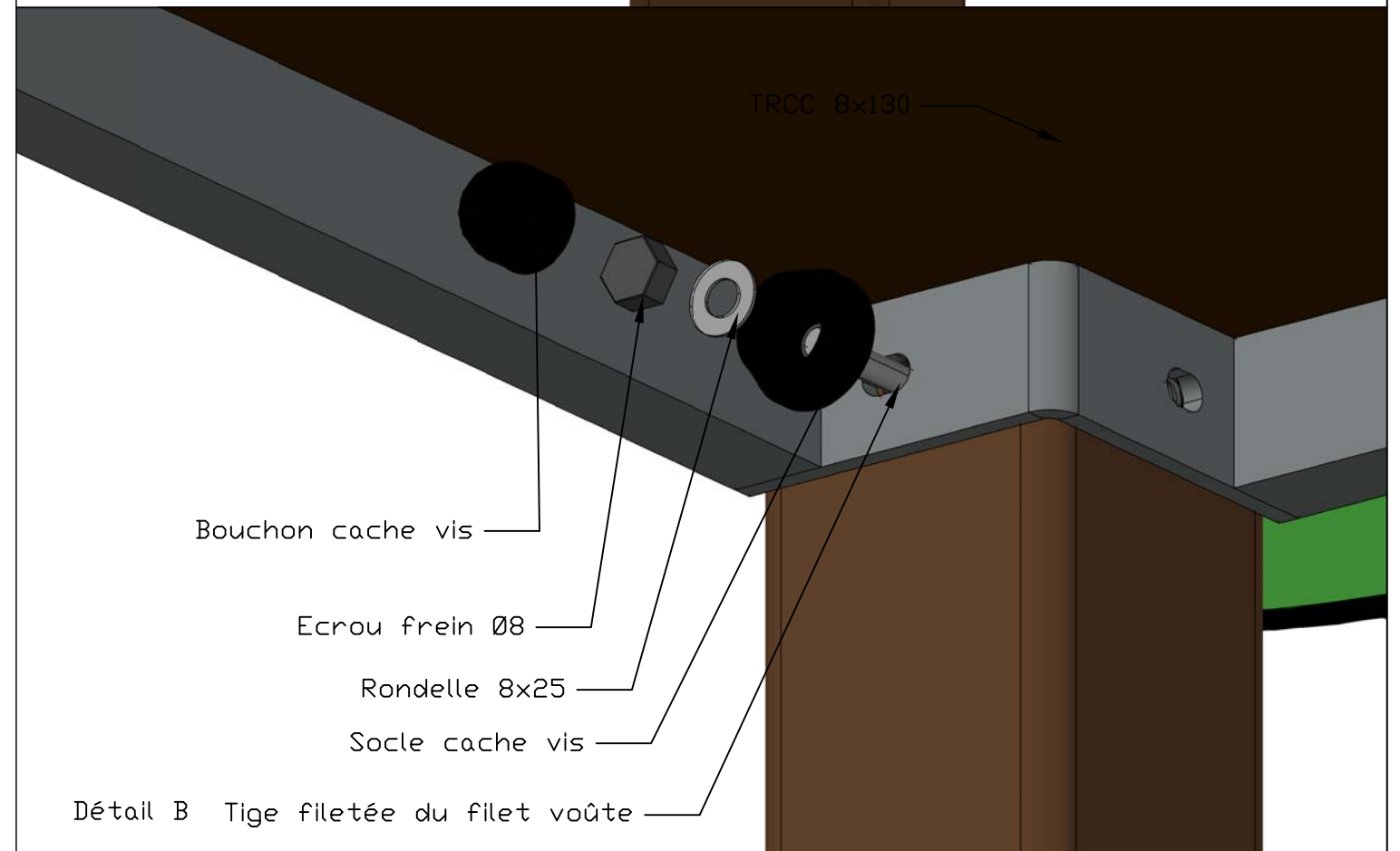
Détail A



TRCC 8x120



TRCC 8x130




Bouchon cache vis

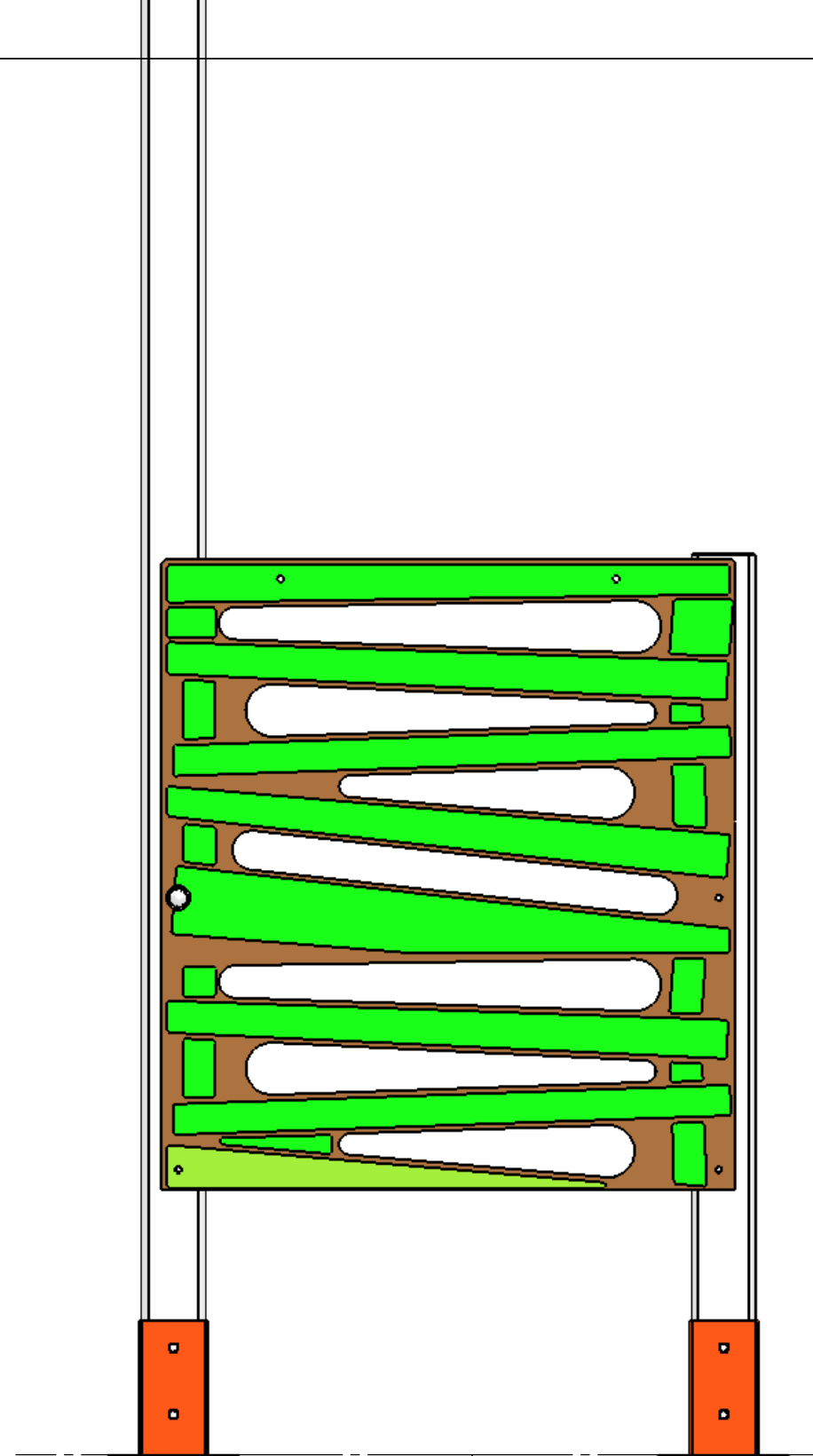
Ecrou frein Ø8

Rondelle 8x25

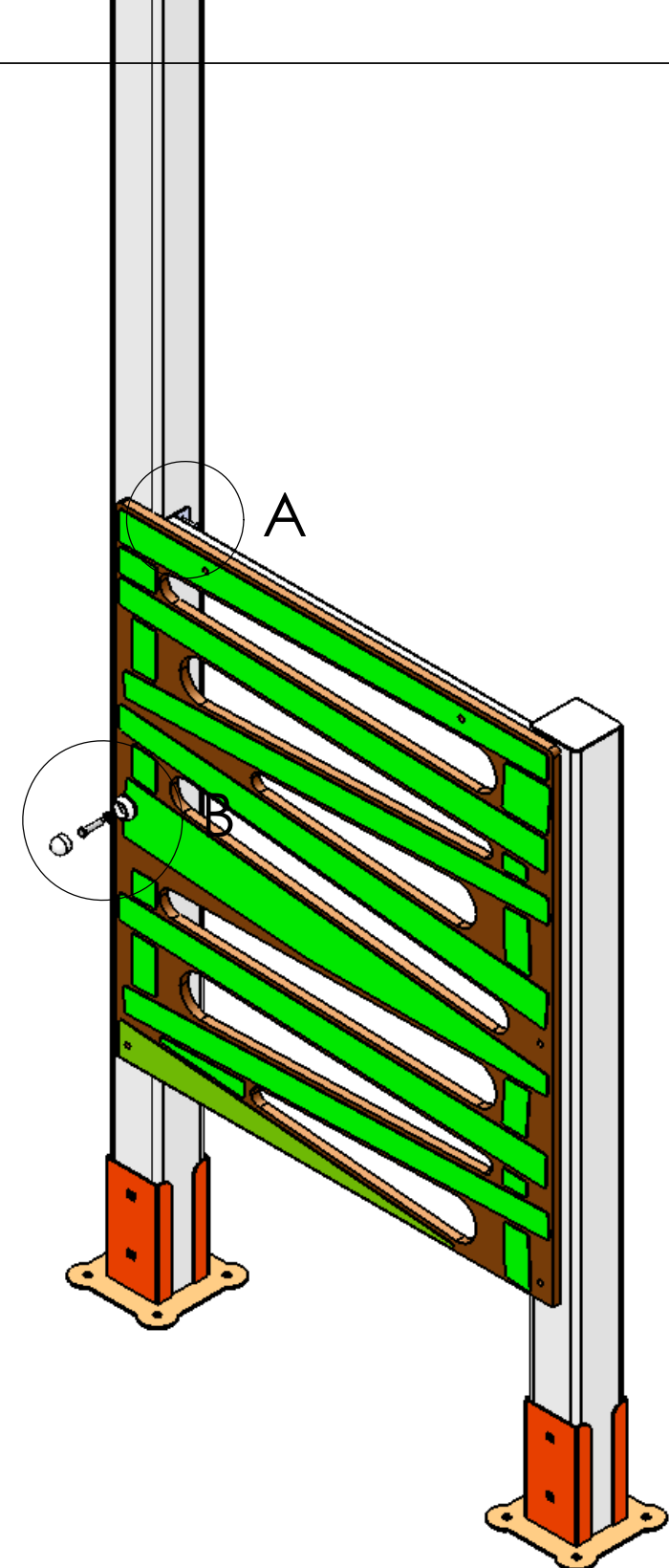
Socle cache vis

Détail B Tige filetée du filet voûte

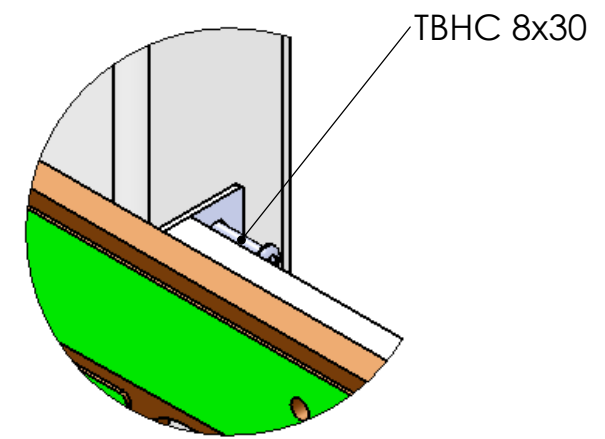
|   |          |                  |   |      |   |         |                        |      |            |   |   |  |
|---|----------|------------------|---|------|---|---------|------------------------|------|------------|---|---|--|
| - | Date     | -                | - | Date | - | Matière | Designation.           | Ech. | -          | - | - | <br>jeux & équipements sportifs urbains<br>Quartier de la gare 38470 L'Albenc - France<br>Tel 04 76 64 75 18 Fax 04 76 64 79 79<br>www.transalp.fr info@transalp.fr |
| - | -        | -                | - | -    | - | Groupe  | Instruction de montage | Page | -          | - | - |  |
| - | Date     | -                | - | Date | - |         | Gamme.                 | /    | -          | - | - |  |
| - | 15/12/10 | Dessiné par L.E. | - | -    | - |         | plan.                  | Ref. | 3000-W-410 |   |   |  |
|   |          | Validé par:      |   |      |   |         | Filet voûte            |      |            |   |   |  |



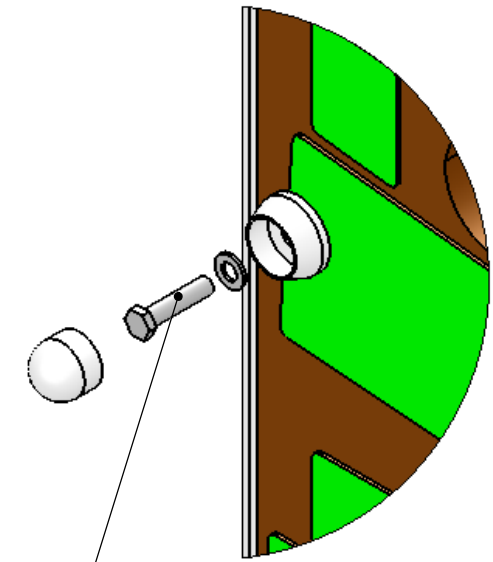
Niveau zéro




DÉTAIL A  
ECHELLE 1 : 3



DÉTAIL B  
ECHELLE 1 : 3



- MTH 8x35
- rondelle 8x25
- bouchon noir

|  |                                  |   |
|--|----------------------------------|---|
| Plan: FABRICATION  | Désignation: Montage échelle HPL | IE: 00  |
| Dessinateur: L.E.  | Référence: 3410-P                | A3 Ech: 1/  |
| Date: 08-02-2011   | Ensemble: XXX                    | <br><i>jeux &amp; équipements sportifs urbains</i> |
| TRANSALP Tel.:0476647518 Fax :0476647979<br>Quartier de la gare 38470 L'ALBENC | Gamme: Bibou structures          |   |

Couleurs non contractuelles


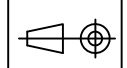
Poteau ALU

Plancher  
Pirates

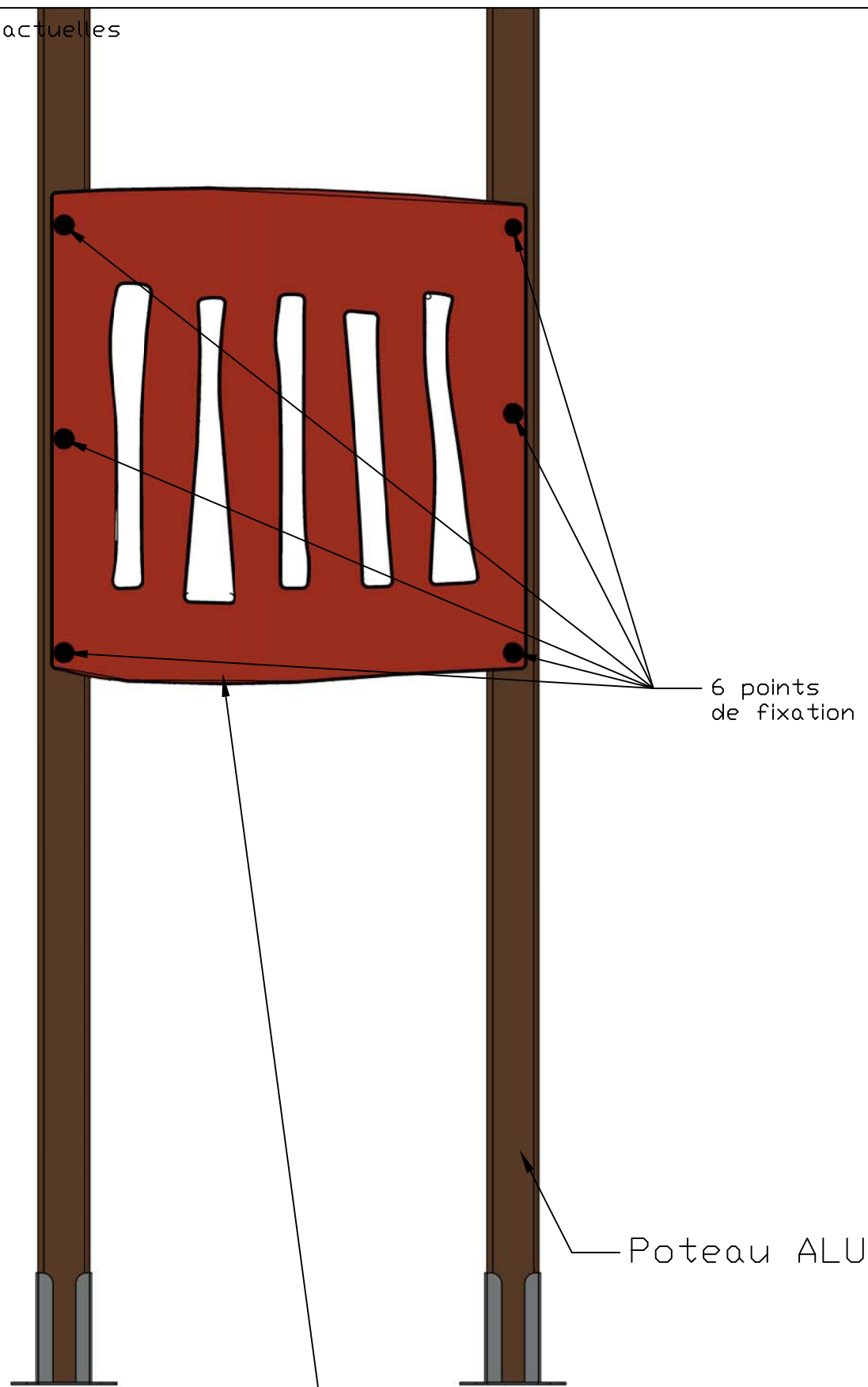
Poteau ALU

Echelle 3000-y-410

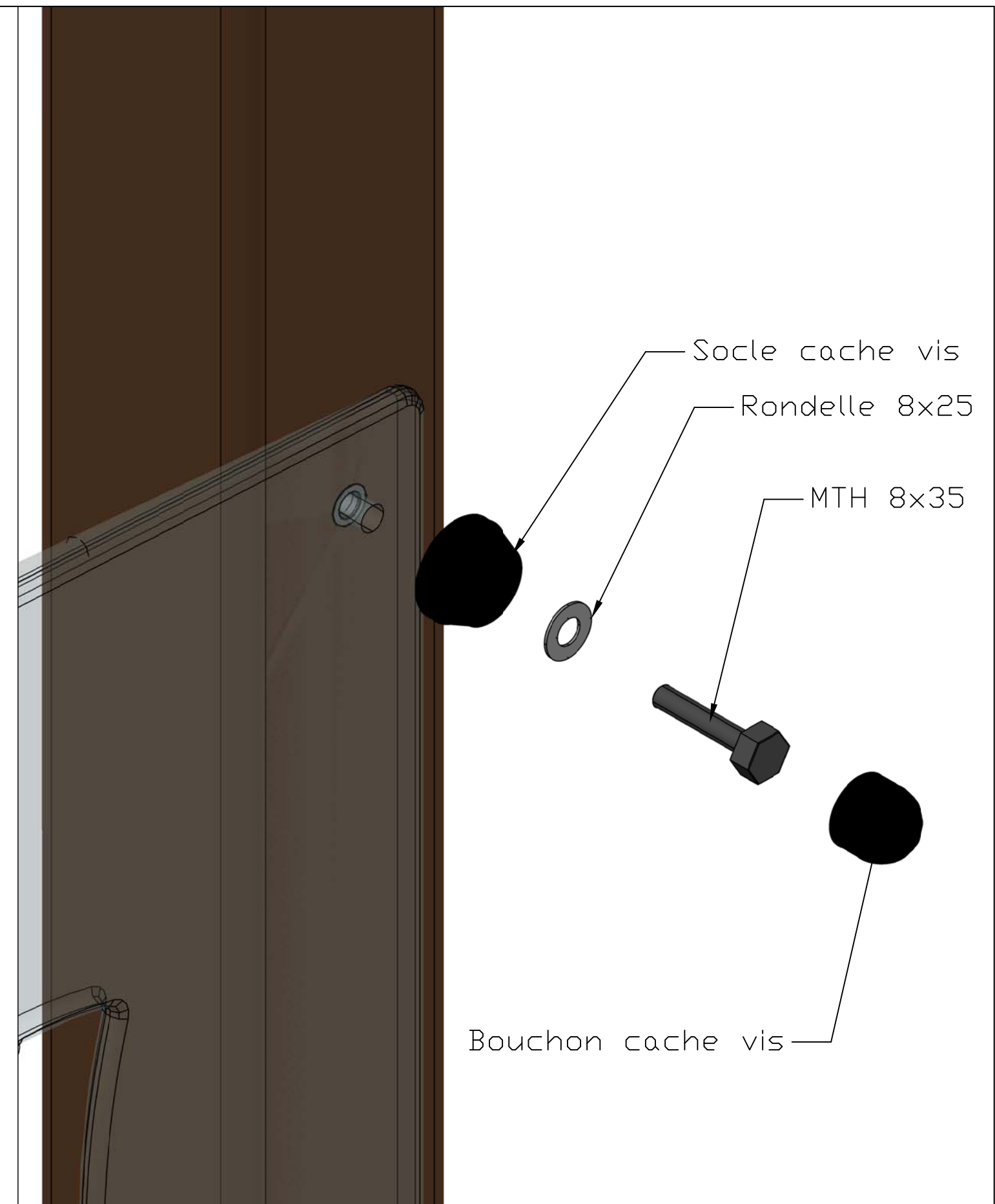
Vis TBHC Ø8x30 sur  
4 points d'ancrages

|   |          |                  |   |      |   |   |                                 |      |            |   |   |  |
|---|----------|------------------|---|------|---|---|---------------------------------|------|------------|---|---|--|
| - | Date     | -                | - | Date | - | Matière   | Designation.                    | Ech. | -          | - | - | <br>jeux & équipements sportifs urbains<br>Quartier de la gare 38470 L'Albenc - France<br>Tel 04 76 64 75 18<br>Fax 04 76 64 79 79<br>www.transalp.fr<br>info@transalp.fr |
| - | Date     | -                | - | Date | - |  | Gamme.                          | Page | -          | - | - |  |
| - | Date     | Dessiné par L.E. | - | Date | - |   | plan Montage échelle 3 barreaux | Ref. | 3000-Y-410 |   |   |  |
| - | 08/02/12 | Validé par:      | - | -    | - |   |                                 |      |            |   |   |  |

Couleurs non contractuelles



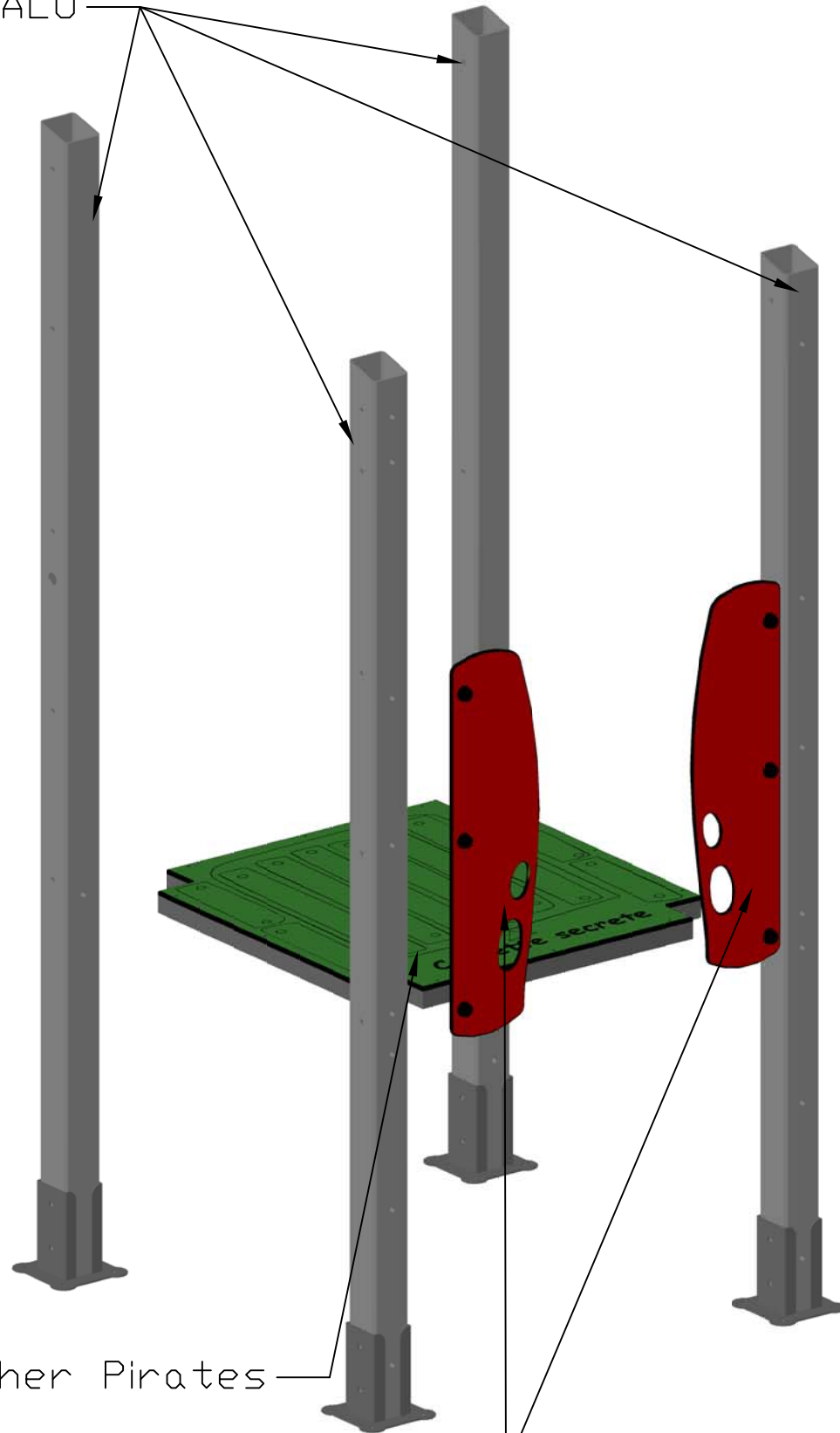
Barrière HPL 3000-Q-01



|   |          |                  |   |      |   |         |                        |      |           |   |   |   |
|---|----------|------------------|---|------|---|---------|------------------------|------|-----------|---|---|---|
| - | Date     | -                | - | Date | - | Matière | Designation.           | Ech. | -         | - | - | <p>jeux &amp; équipements sportifs urbains</p> <p>Quartier de la gare<br/>38470 L'Albenc - France<br/>Tel 04 76 64 75 18<br/>Fax 04 76 64 79 79</p> <p>www.transalp.fr<br/>info@transalp.fr</p> |
| - | -        | -                | - | -    | - | Groupe  | Instruction de montage | -    | -         | - | - |   |
| - | Date     | -                | - | Date | - |         | Gamme.                 | Page | -         | - | - |   |
| - | -        | -                | - | -    | - |         | Pirates & co           | /    | -         | - | - |   |
| - | Date     | Dessiné par L.E. | - | Date | - | plan.   | Barrière HPL           | Ref. | 3000-Q-01 |   |   |   |
| - | 15/12/10 | Validé par:      | - | -    | - |         |                        |      |           |   |   |   |

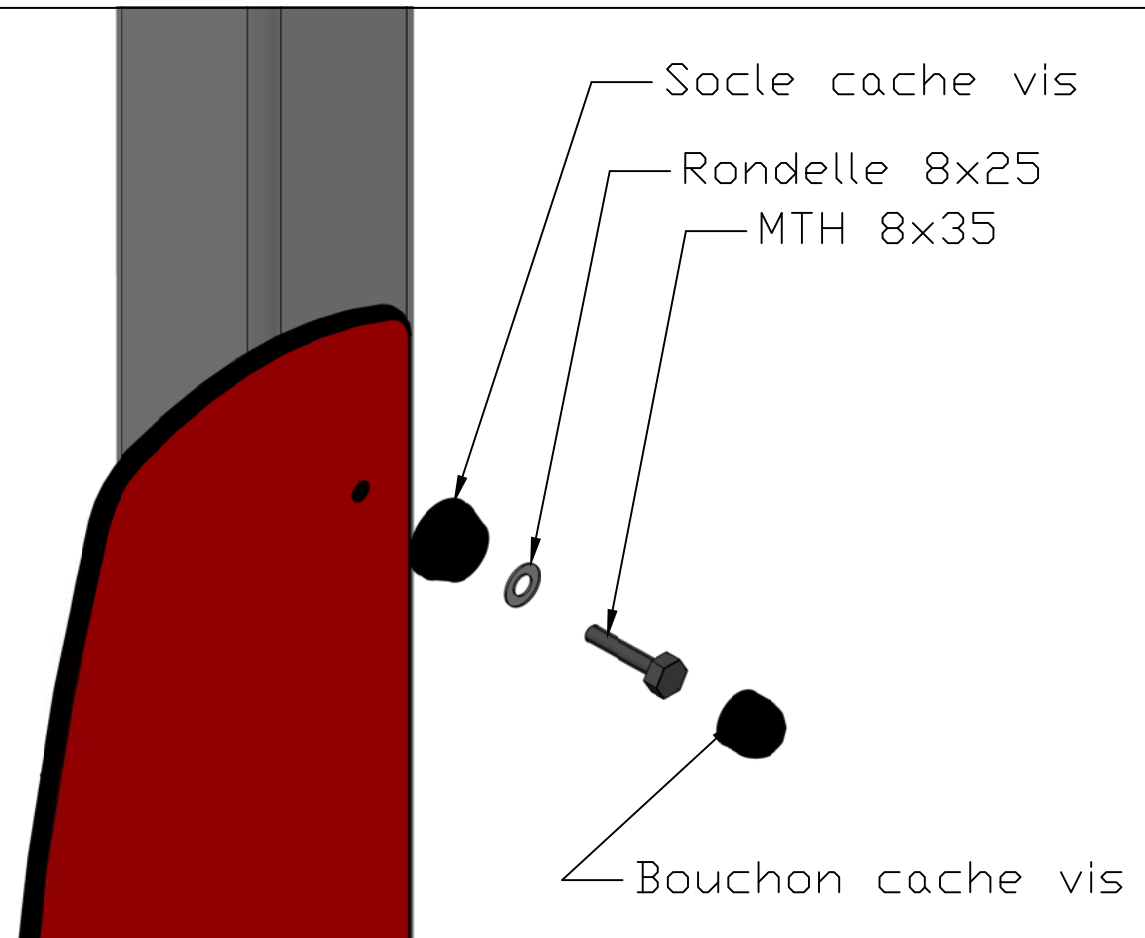
Couleurs non contractuelles

Poteaux ALU



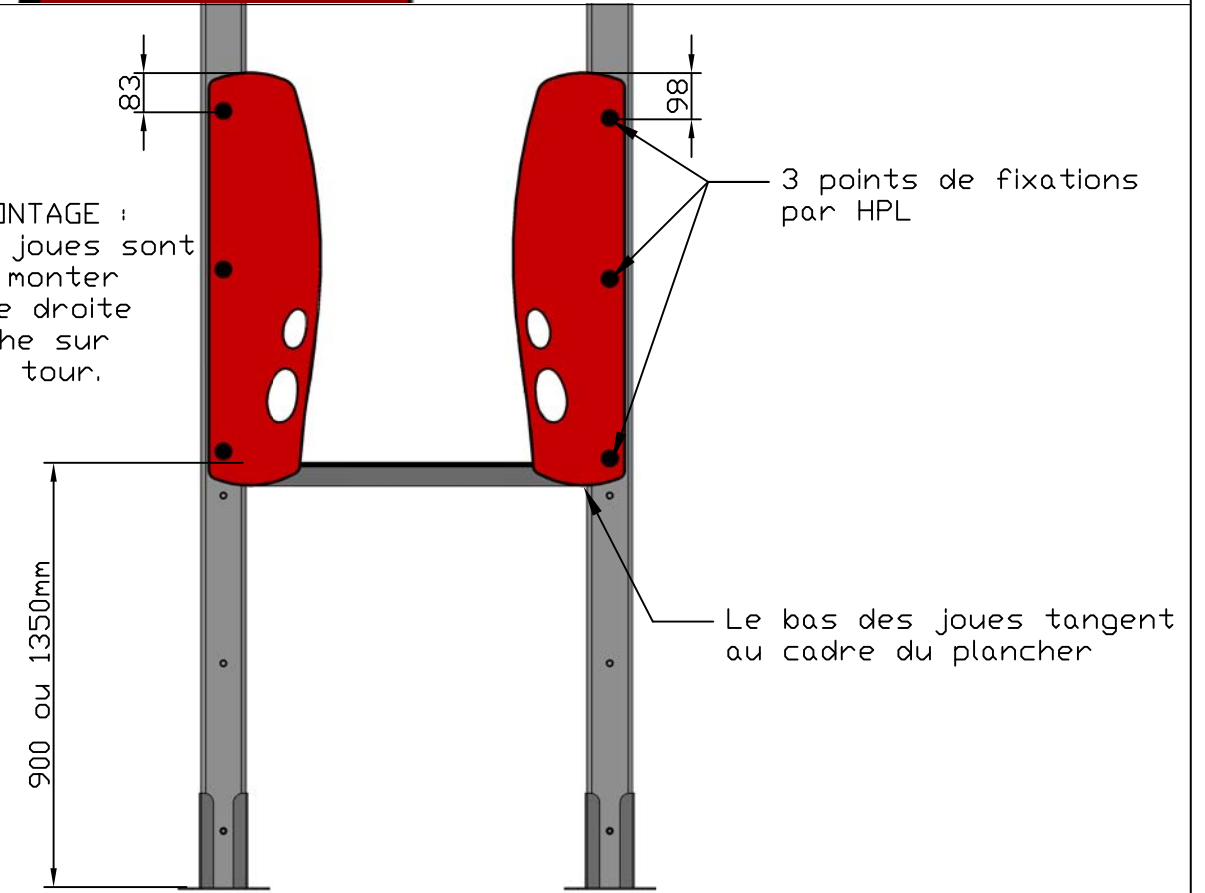
Plancher Pirates

HPL de sécurité 3000-J-01 et D




Bouchon cache vis

INSTRUCTION DE MONTAGE :  
les perçages des joues sont décalés, veiller à monter toujours une joue droite et une joue gauche sur une même face de tour.

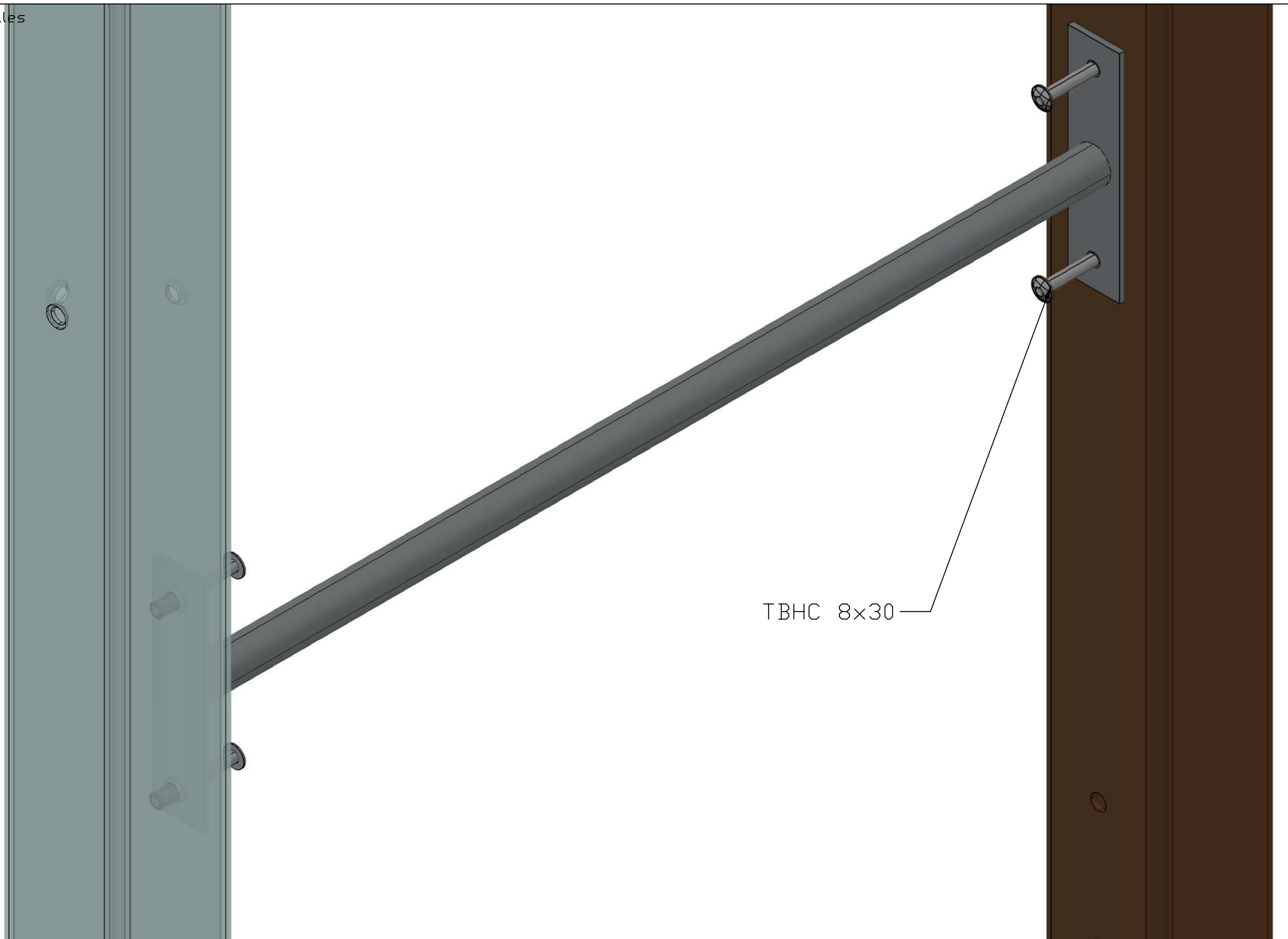


3 points de fixations par HPL


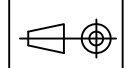
Le bas des joues tangent au cadre du plancher

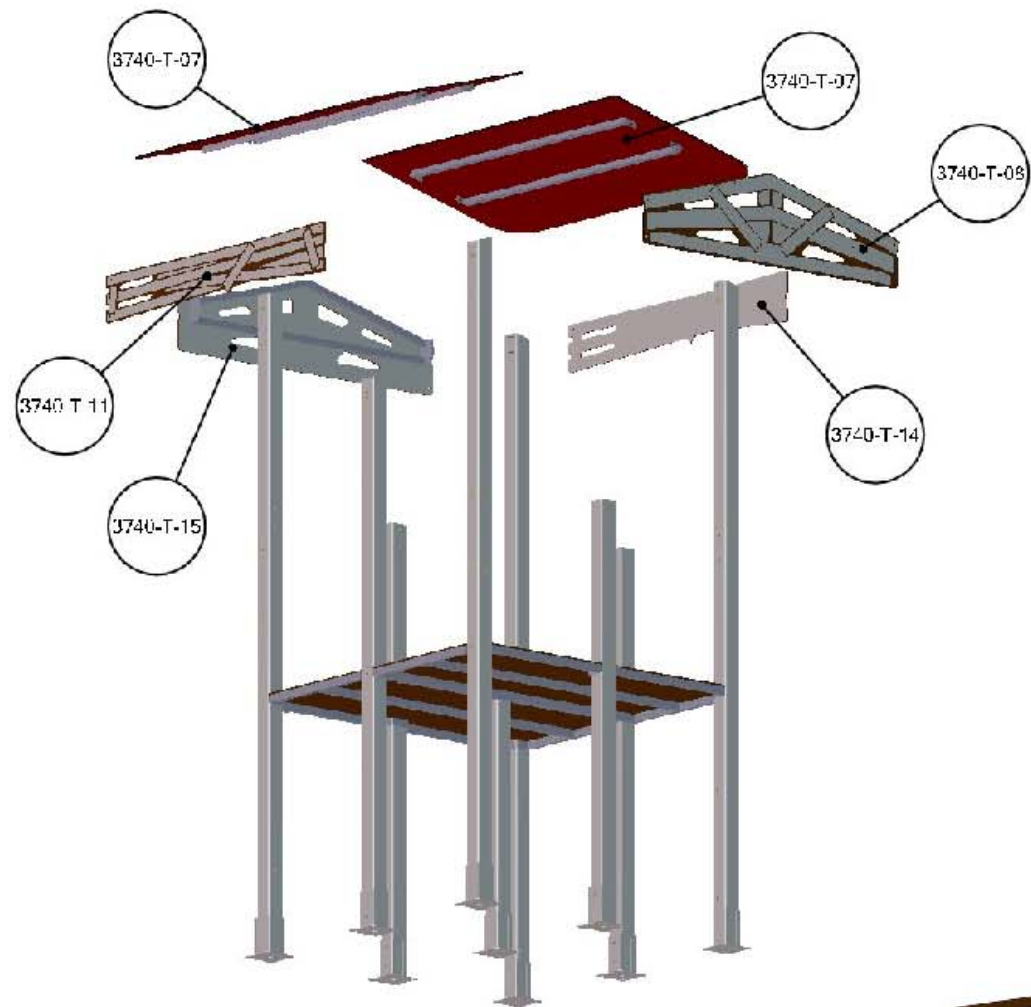
|   |          |                  |   |      |         |                                  |      |                  |   |   |   |
|---|----------|------------------|---|------|---------|----------------------------------|------|------------------|---|---|---|
| - | Date     | -                | - | -    | Matière | Designation.                     | Ech. | -                | - | - | <br>jeux & équipements sportifs urbains<br>Quartier de la gare<br>38470 L'Albenc - France<br>www.transalp.fr<br>info@transalp.fr<br>Tel 04 76 64 75 18<br>Fax 04 76 64 79 79 |
| - | Date     | -                | - | -    | Groupe  | Instruction de montage           | Page | -                | - | - |   |
| - | Date     | Dessiné par L.E. | - | Date |         | Gamme.                           | /    | -                | - | - |   |
| - | 15/12/10 | Validé par:      | - | -    |         | plan.<br>Montage HPL de sécurité | Ref. | 3000-J-01 G et D |   |   |   |

Couleurs non contractuelles



TBHC 8x30

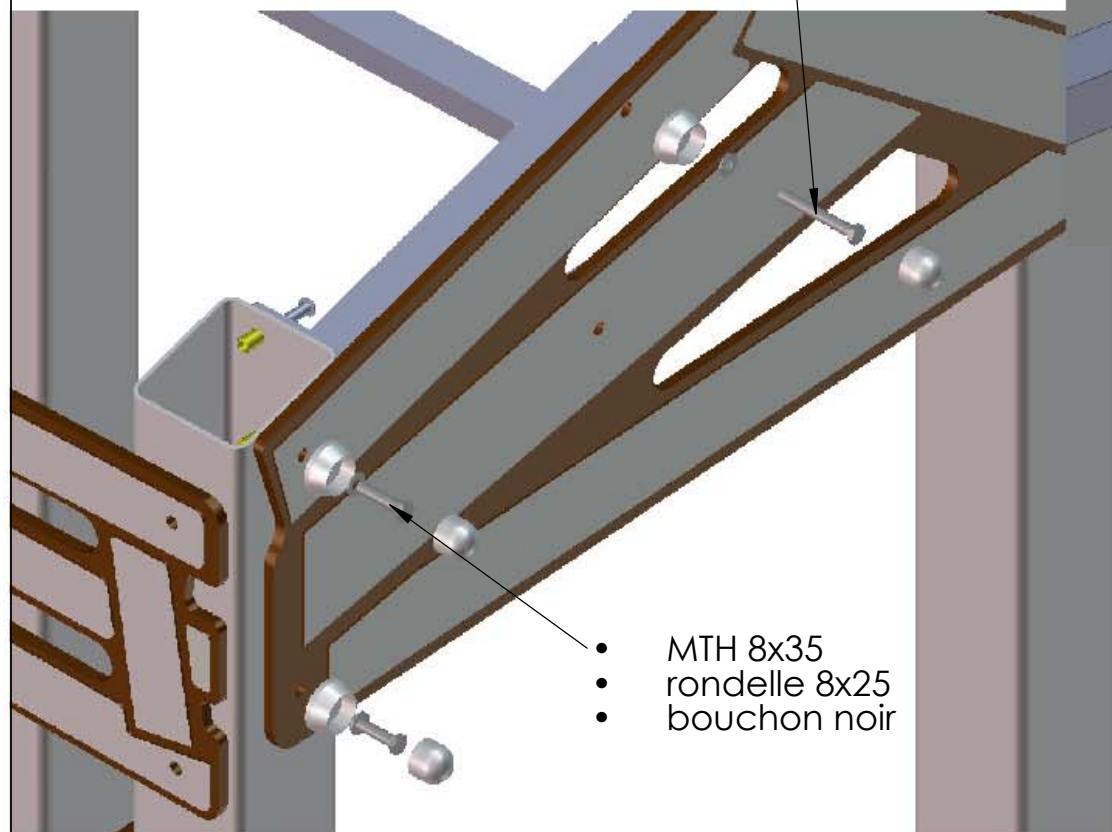
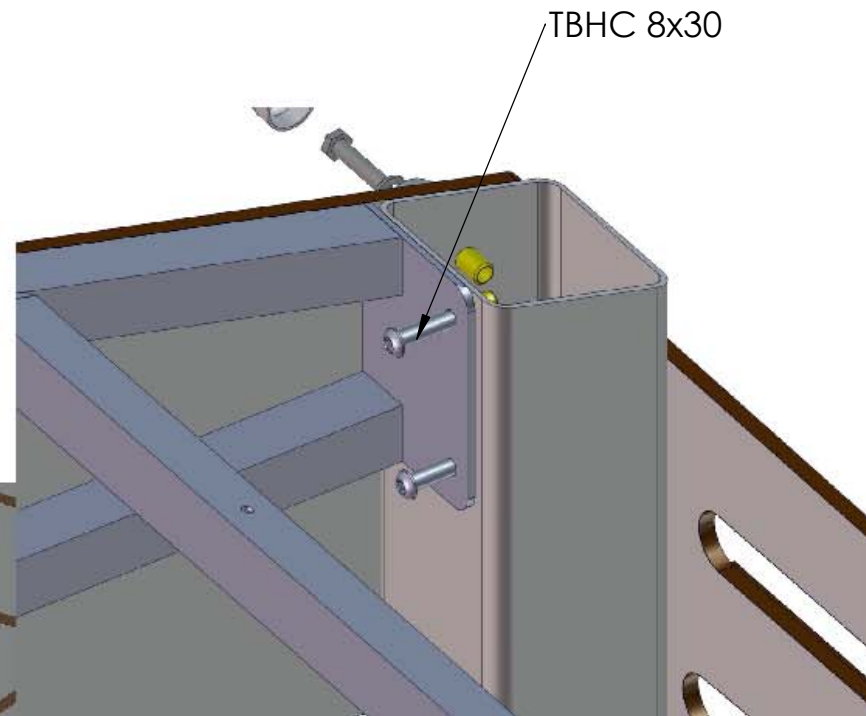
|   |      |                  |   |      |   |   |                        |      |        |   |   |   |
|---|------|------------------|---|------|---|---|------------------------|------|--------|---|---|---|
| - | Date | -                | - | Date | - | Matière   | Designation.           | Ech. | -      | - | - | <br>jeux & équipements sportifs urbains<br>Quartier de la gare 38470 L'Albenc - France Tel 04 76 64 75 18 Fax 04 76 64 79 79<br>www.transalp.fr info@transalp.fr |
| - | Date | -                | - | Date | - | Groupe  | Instruction de montage | Page | -      | - | - |   |
| - | Date | Dessiné par L.E. | - | Date | - |  | Gamme. Pirates & co    | /    | -      | - | - |   |
| - | Date | Validé par:      | - | Date | - |   | plan. Tube garde corps | Ref. | 3000-□ |   |   |   |



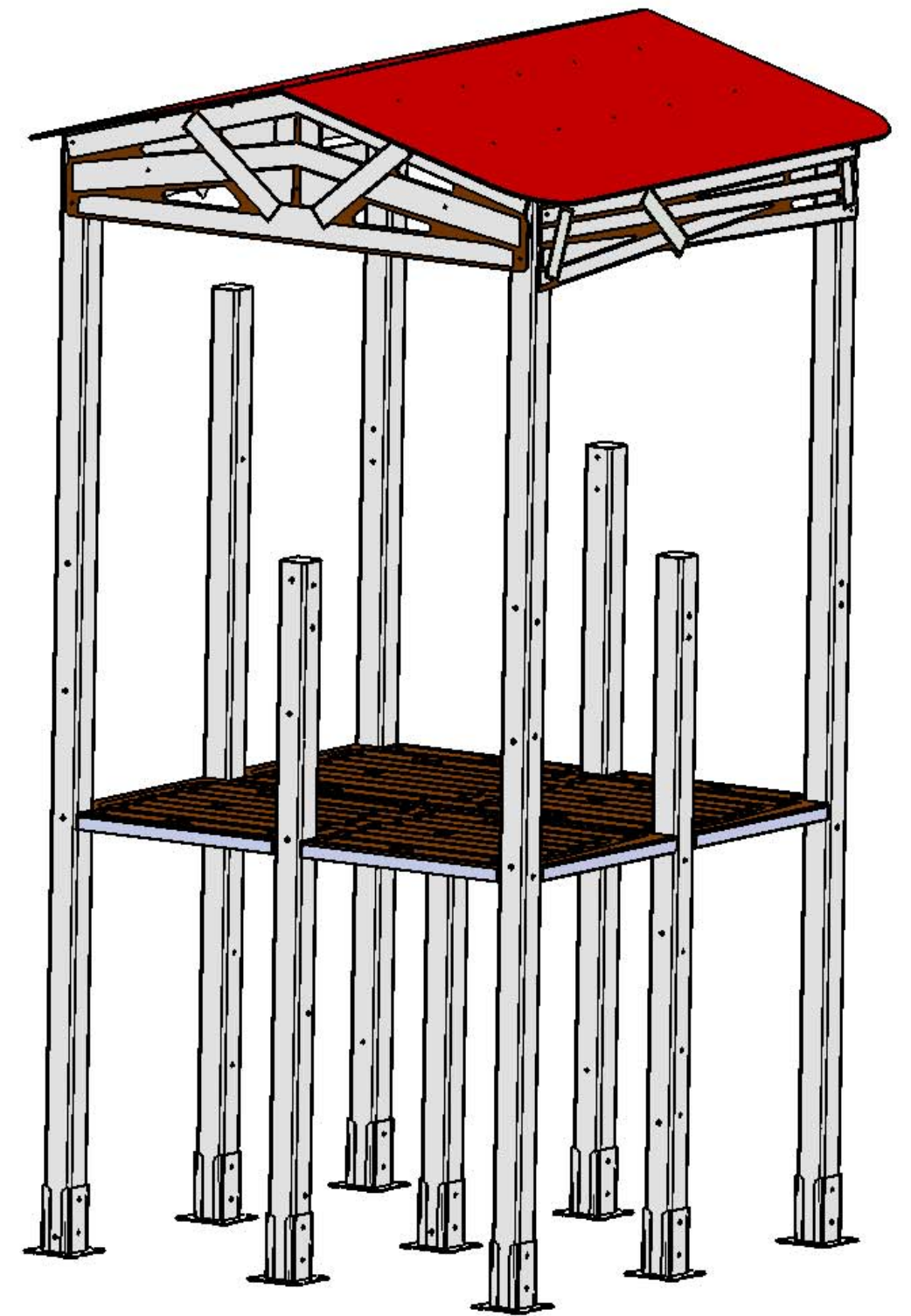
Instruction de montage :

1. monter les panneaux 3740-T-08 et 3740-T-15 avec les TBHC 8x35 puis avec les MTH 8x35 + rondelle 8x25 et bouchon.
2. monter les panneaux 3740-T-07 avec les MTH 8x60 + rondelle + bouchon meulé.
3. monter les panneaux 3740-T-11 et 3740-T-14 avec les MTH 8x35 + rondelle 8x25 + bouchon.

- MTH 8x60
- rondelle 8x25
- **bouchon noir meulé**



- MTH 8x35
- rondelle 8x25
- bouchon noir



|  |                             |  |
|--|-----------------------------|--|
| Plan: FABRICATION  | Désignation: Montage 3740-T | IE: 00   |
| Dessinateur: L.E.  | Référence: 3740-T           | A3 Ech: 1/   |
| Date: 09-02-2012   | Ensemble: XXX               |  |
| TRANSALP Tel.:0476647518 Fax :0476647979<br>Quartier de la gare 38470 L'ALBENC | Gamme: Bibou structures     | <b>transalp</b><br>jeux & équipements sportifs urbains |