

## NOTICE CONSTRUCTEUR

### A. Implantation

#### A.1 IDENTIFICATION DU JEU

Nom de la gamme : **BIBOU STRUCTURE** Référence: **3765**  
Nom du jeu : **LES YEUX DANS LES ARBRES**  
Nom du fournisseur : **SA Transalp**  
Adresse du fournisseur : **179 route de Faverge**  
Code postal : **38470** Ville : **L'ALBENC**  
Téléphone : **04.76.64.75.18** Télécopie : **04.76.64.79.79**  
Email : **info@transalp.fr**

#### A.2 USAGE - IMPLANTATION

Tranche d'âge : **2 à 8 ans**

Zone d'impact préconisée : **Environ 37.8 m<sup>2</sup> (voir plan n° 3765 pour détails)**

Zone d'implantation conseillée : **Terrain plat, stable et nivelé**  
**Il est conseillé de ne pas installer les glissières dans un secteur orienté sud-est à sud-ouest**

Remarque : **Une zone de sécurité autour du jeu doit être laissée libre de tout obstacle**

Nature du sol de réception : **Matériaux fluents (sable, gravier roulé lavé, écorce de pin, copeaux de bois).**  
**Gazon si hauteur de chute inférieure à 1m**  
**Dalles ou sol amortissant, pour tout équipement dont le HCL est supérieur à 1m, le HIC du sol doit être supérieur ou égal au HCL de l'équipement.**

Remarque : **Les sols nécessitent un entretien en particulier les sols fluents, aux niveaux de remplissage des matériaux meubles particulières (vérification du niveau zéro).**  
**Les sols des zones d'impact doivent être exempts d'arrêtes vives et de saillies.**

Nature des fondations : **Sur sol fluant : Ancrages à - 700 mm**  
**Sur enrobé : Scellements à - 300 mm**  
**Sur dalle béton : Fixation par chevilles béton**

Masse de l'agrès le plus lourd (en Kg) : **45 Kg**  
Masse total du jeu (en Kg) : **600Kg**

### **A.3 Implantation & montage**

Nous recommandons aux personnes s'occupant de la pose de prêter attention aux dangers spécifiques que courent les enfants lorsque l'installation ou le démontage de l'installation est incomplet, ainsi qu'en cours d'opérations de réparation ou d'entretien.

Utiliser les instructions d'implantation du plan 3765.

### **A.4 Maintenance**

La fréquence d'inspection varie en fonction du type d'équipement ou des matériaux utilisés et dépend d'autres facteurs tels que : utilisation intensive, vandalisme, climat, âge de l'équipement...

#### **A.4.1 Nettoyage Transalp préconise :**

- |                                  |                          |
|----------------------------------|--------------------------|
| - Fréquence:                     | Trimestrielle            |
| - Produits à utiliser:           | Eau savonneuse           |
| - Dosage, pression, température: | Maxi 40 bars et Maxi 30° |
| - Procédés:                      | Pompe pression à eau     |

#### **A.4.2 Contrôle visuel de routine**

Contrôle destiné à identifier les risques manifestes qui peuvent résulter d'actes de vandalisme, de l'utilisation ou des conditions météorologiques.

##### Eléments à contrôler :

- Propreté - état du sol - entretien du niveau 0- fixations au sol –
- Taux d'usure des pièces mobiles - pièces manquantes –
- Intégrité de la structure.

Fréquence : Hebdomadaire.

Nota : Après une première utilisation, lors de la période de rodage de 1 mois, il est conseillé de vérifier le serrage des différents organes (serrage des coquilles, vis de fixation..) hauteur des plates formes, stabilité de l'équipement.

#### **A.4.3 Contrôle fonctionnel**

Contrôle destiné à vérifier le fonctionnement et la stabilité de l'équipement.

Eléments à contrôler : Toutes pièces mobiles - pièces soudées.

Fréquence : Trimestrielle.

Moyen :

- Visuellement.
- Mètre (pour HCL).
- Clés (serrage).
- Niveau à bulle.

#### **A.4.4 Contrôle principal**

Contrôle destiné à vérifier le niveau global de sécurité de l'équipement.

##### Eléments à contrôler :

- Traces de corrosion – niveau zéro des sols fluents
- Tout élément ayant fait l'objet de réparation.

Fréquence : Annuelle.

Prescriptions pour remise en service suivant norme EN 1176-1 : 2008

La réception de la réparation doit être effectuée par du personnel formé et habilité à vérifier la conformité des structures suivant la norme EN 1176-1 : 2008

Remontage et fixation au sol selon notice d'installation ci-dessus.

Les pièces de rechange doivent être les pièces originales de Transalp.

- Pièces détachées s'adresser : SA TRANSALP -- 179 route de Faverge -- 38470 L'ALBENC

## B. Colisage

### B.I Fournitures

Qté	DESIGNATION
2	Poteaux lg 3000 (P1 / P4)
1	Poteaux lg 3220 (P2)
1	Poteaux lg 2350 (P3)
1	Poteaux lg 3220 (P5)
3	Poteaux lg 2200 (P6 / P7 et P9)
1	Poteaux lg 3020 (P8)
1	Poteaux lg 1350 (P10)
1	Poteaux lg 2750 (P11)
1	HPL toiture 3000-B-01
1	HPL toiture 300-B-02
1	HPL toiture 300-B-03
1	HPL toiture 300-B-04
1	HPL toiture 300-B-05
1	½ Plancher pirates 3410-F-01
1	½ Plancher pirates 3410-F-02
1	joue centrée 3000-J-01 D
3	HPL joue excentrée 3000-J-05-IE02
1	joues départ toboggan pirates 3000-J-02
1	Barrière balustrade+ joue HPL 3410-J03
1	Barrière HPL passerelle départ toboggan 3410-J-02
1	Barrière HPL balustrade 3000-Q-01
1	Toboggan 1.35m 96950
1	HPL échelle à grimper 3410-P01 1.35m (montage du tube en atelier)
1	Mât de pompier 96385
1	Echelles 3 barreaux 3000-Y-410
1	Filet voûte 3000-W-410 (montage écrous filet en atelier)
1	Filet 3000-A-410-01 (montage en atelier)
1	Tube garde corps 3000-O
1	Petite assise 3660
1	Panneau poisson 96723 (montage du tube en atelier)
1	Tube de renfort inox 3410-A-renf

Qté	DESIGNATION
	<b>Fixation toiture+bandeaux</b>
4	TORX 7x50
1	Embout TORX
15	Tires fonds 8x80
15	Rondelles 8x25
15	Bouchons noir
	<b>Fixation 1/2 planchers pirates</b>
21	TORX 7x50 inox
4	TRCC 10x70
4	Rondelles 10x20
4	Ecrous freins Ø10
4	Bouchons noir
	<b>Fixation HPL sécurité</b>
15	Tire fond 8x80
4	Rivets pop 4.8x25
15	Rondelles 8x25
15	Bouchons noir
	<b>Fixation barrières balustrades</b>
18	Tire fond 8x80
18	Rondelles 8x25
18	Bouchons noir
	<b>Fixation toboggan</b>
2	TRCC 8x50
2	Ecrous freins Ø8
2	Rondelles 8x25
2	Contre plaques
2	Bouchons noir
	<b>Fixation échelle à grimper</b>
6	Tires fonds 8x80
6	Rondelles 8x20
6	Bouchons noir
	<b>Fixation tube de renfort + traversé filet pirate</b>
4	TORX 7x50
6	Ecrous freins M8
6	Rondelles 8x20
4	Ecrous freins M10

Qté	DESIGNATION
	<b>Fixation mât de pompier</b>
2	MTH 10x140
2	Rondelle 10x20
2	Bouchons noir Ø40
	<b>Fixation échelle 3 barreaux</b>
6	TORX 7x50 inox
	<b>Fixation panneau poisson</b>
4	Tires fonds 8x60
4	Rondelles 8x25
4	bouchons
	<b>Fixation tube garde corps toboggan</b>
4	TORX 7x50
	<b>Fixation du filet voûte</b>
4	TRCC M8x120
4	Ecrous freins Ø8
4	Rondelles 8x20
2	Contres plaques
4	bouchons
	<b>Fixation petite assise</b>
3	Equerres
6	TRCC 8x35
1	Tire fond 8x80
6	Rondelles 8x25
6	bouchons

## Scellements

scellement fluent		
Désignation	Qté	matériaux
Poteau	11	fourreaux lg -700
	11	tiges de scellement
Toboggan	1	platine GM
	1	diagonale
	2	plats
	4	MTH 10x30
	8	rondelles 10x20
	2	TRCC 8x40
	2	rondelles 8x25
	2	Ecrous borgne Ø8
	2	bouchons
Filet voûte	1	Tube de scellement -700
scellement béton		
Désignation	Qté	matériaux
Poteau	11	fourreaux
	22	TRCC 10x120
	22	rondelles 10x20
	22	écrous freins
	44	Cheilles 10x100
Toboggan	2	équerres
	2	cheilles 10x100
	2	bouchons
Filet voûte	1	Patte de scellement + 2 cheilles
scellement enrobé		
Désignation	Qté	matériaux
Poteau	11	fourreaux -300
	11	tige de scellement
Toboggan	2	équerres
	2	tiges filetées Ø10
	2	écrous freins Ø10
	2	écrous ordinaires Ø10
	2	rondelles 10x20
	2	bouchons
Filet voûte	1	Tube de scellement -300

## C. Montage

### C.1 S'assurer des dimensions du terrain :

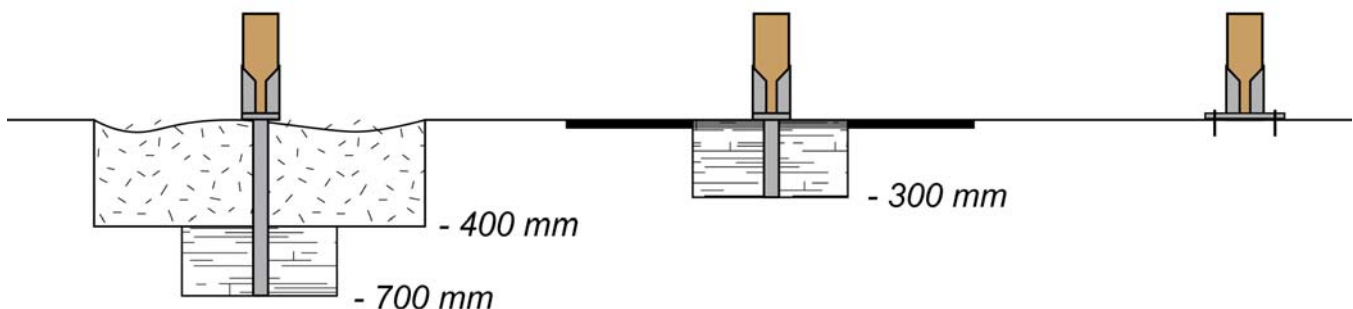
En se servant du plan Réf. 3765 :

- Vérifier que la surface globale indiquée est bien disponible, et dans l'orientation prescrite (s'il y a des glissières),
- Vérifier la stabilité et la planéité du terrain,
- Vérifier que le positionnement de l'équipement respectera les zones de sécurité, en conformité avec les plans joints à cette notice.
- Vérifier la mise en sécurité du terrain afin d'éviter tout accident lors de l'installation de l'équipement.

### C.2 Préparation de l'implantation (sur terrain stabilisé) :

Effectuer le traçage du positionnement des plots béton de la structure suivant le plan d'implantation fourni  
Réf. S 3765 (bien vérifier les côtes),

- si implantation sur sols fluents : Dimensions 300 x 300 x 700 mm,
- si implantation sur enrobé : Dimensions 300 x 300 x 300 mm,
- si implantation sur dalle béton : Structure chevillée sur la dalle.





**Fluent**

**enrobé**

**chevillé**

### **C.3 Montage de la structure :**

- Faire l'inventaire des colis

Nombre de personne : 3

Temps estimé : une journée

Matériel : pelle, pioche, truelle, cordeau, niveau, marteau, mètre, pince multiprise, jeux de clés à pipe, à cliquet et clés mâles pour vis 6 pans creux, cales en bois.

### **Montage du jeu**

1. effectuer les perçages de scellements avec le plan de scellement.
2. effectuer un pré montage des poteaux avec les planchers et les petites assise au sol puis les dresser dans les trous de scellement.
3. monter le filet vertical.
4. monter le toboggan.
5. monter les autres agrès.
6. monter les HPL de sécurités.
7. monter la toiture.
8. serrer l'ensemble correctement.

# CERTIFICAT DE CONFORMITE

## CERTIFICATE OF CONFORMITY

**Selon le § 5.1 du Décret 94-699 (10/08/1994)**

*According to § 5.1 of Decree 94-699 (10/08/1994)*

**aux § 4.2, 6 et 7 de la norme NF EN 1176-1 (Octobre 2008)**

*of § 4.2, 6 and 7 of standard NF EN 1176-1 (October 2008)*

**et § 4 et 6 de la norme NF EN 1176-3 (aout 2008)**

*and § 4 and 6 of standard NF EN 1176-3 (august 2008)*

Nom commercial : PIRATES  
*Trade name*

Référence commerciale : 3765  
*Commercial trademark*

Tranche d'âge : 4 à 10 ans  
*Age group*

Fabricant : TRANSALP SA  
*Manufacturer*

Fournisseur : TRANSALP SA  
*Supplier*

Demandeur : TRANSALP SA  
*Applicant*

Au vu des résultats figurant au(x) rapport(s) référencé(s) L060290/C1 – DE/11, J018412/C3-C5, K030011/C1, L041172/C1, l'article essayé est déclaré conforme aux exigences du(es) document(s) de référence. D'autres normes sont également susceptibles de s'appliquer à cet article.

*On the basis of the results contained in report(s) reference(s) L060290/C1 – DE/11, J018412/C3-C5, K030011/C1, L041172/C1, the item tested meets the requirements of the above referenced document(s). Other standards may also apply to this item.*



**Trappes, le 5 juillet 2010**

**Responsable du Pôle Mécanique**  
*Head of Mechanical Division*

**Bernard PICQUE**

Ce certificat est délivré dans les conditions suivantes :

1. Toute modification de l'équipement testé, de sa configuration (pièces détachées, etc.) et de ses assemblages doit faire l'objet d'une demande d'extension d'attestation.
2. Il appartient au fabricant et/ou distributeur de s'assurer que tous les équipements de même type qu'il fabrique et/ou installe soient conformes au modèle bénéficiant du présent certificat de conformité.
3. Ce certificat porte exclusivement sur le seul équipement d'aire collective de jeux soumis à l'examen/l'essai faisant l'objet du rapport d'essai/d'examen référencé ci-dessus.
4. La conformité mentionnée ci-dessus est soumise au respect des règles d'implantation définies dans la notice du fabricant.
5. Il n'implique pas qu'une procédure de surveillance ou de contrôle de fabrication ait été mise en place par le LNE.
6. Des copies peuvent être délivrées sur simple demande auprès du demandeur.

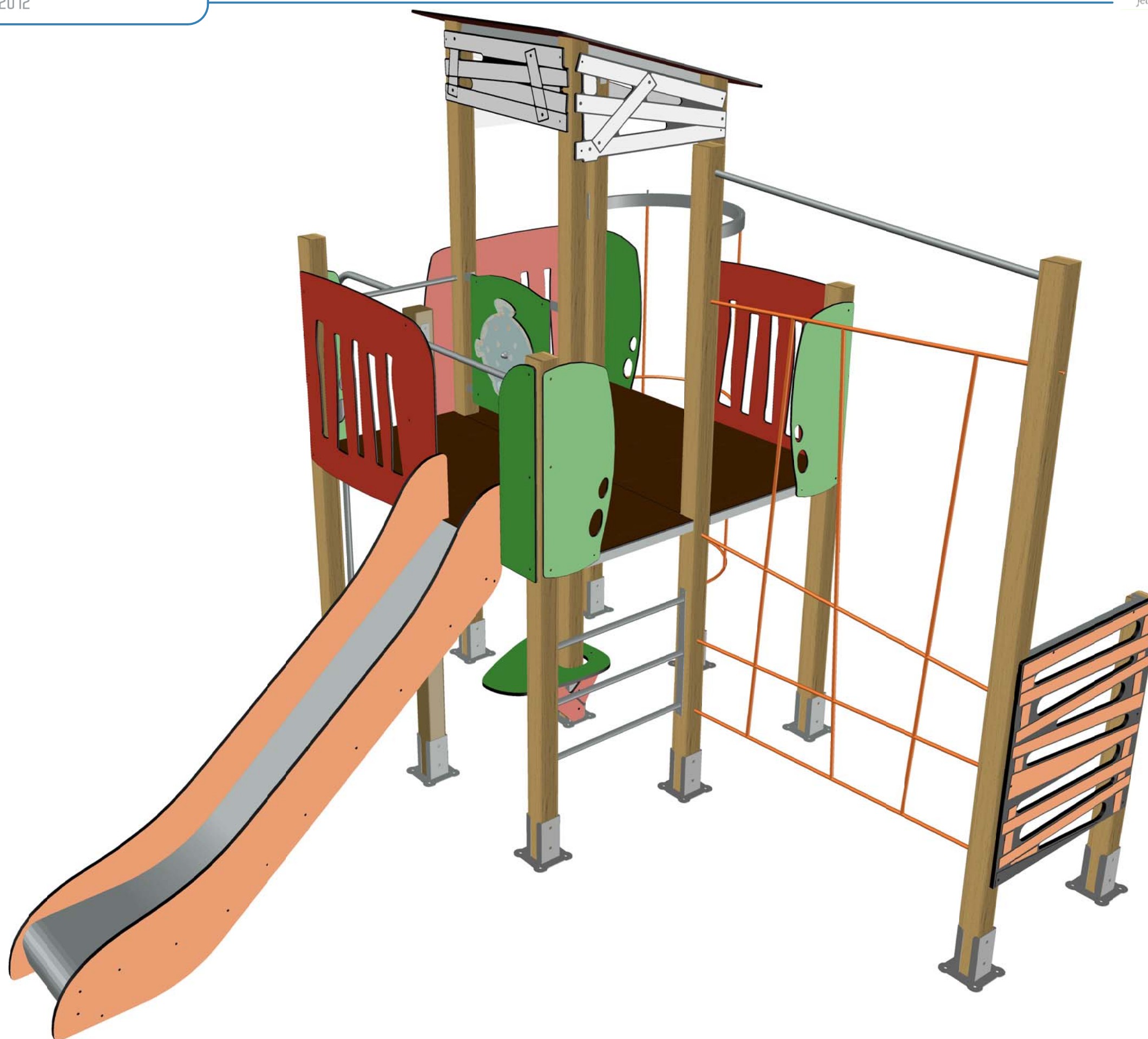
*This certificate is issued under the following conditions :*

1. *Any modification of the tested equipment, of its configuration (removable components, etc.) and of its assemblies shall be submitted to an application for extension of certificate.*
2. *The manufacturer and/or distributor, shall ensure that the manufacturing or installation process of all the equipment of the same type comply with the model subject to this certificate of conformity.*
3. *This certificate applies only to the playground equipment subject to the above mentioned examination/ test report*
4. *The above mentioned conformity is subject to the installation specifications mentioned in the manufacturer's instructions for use.*
5. *It does not imply that LNE has performed any surveillance or control of its manufacture.*
6. *Copies are available upon request by the applicant.*

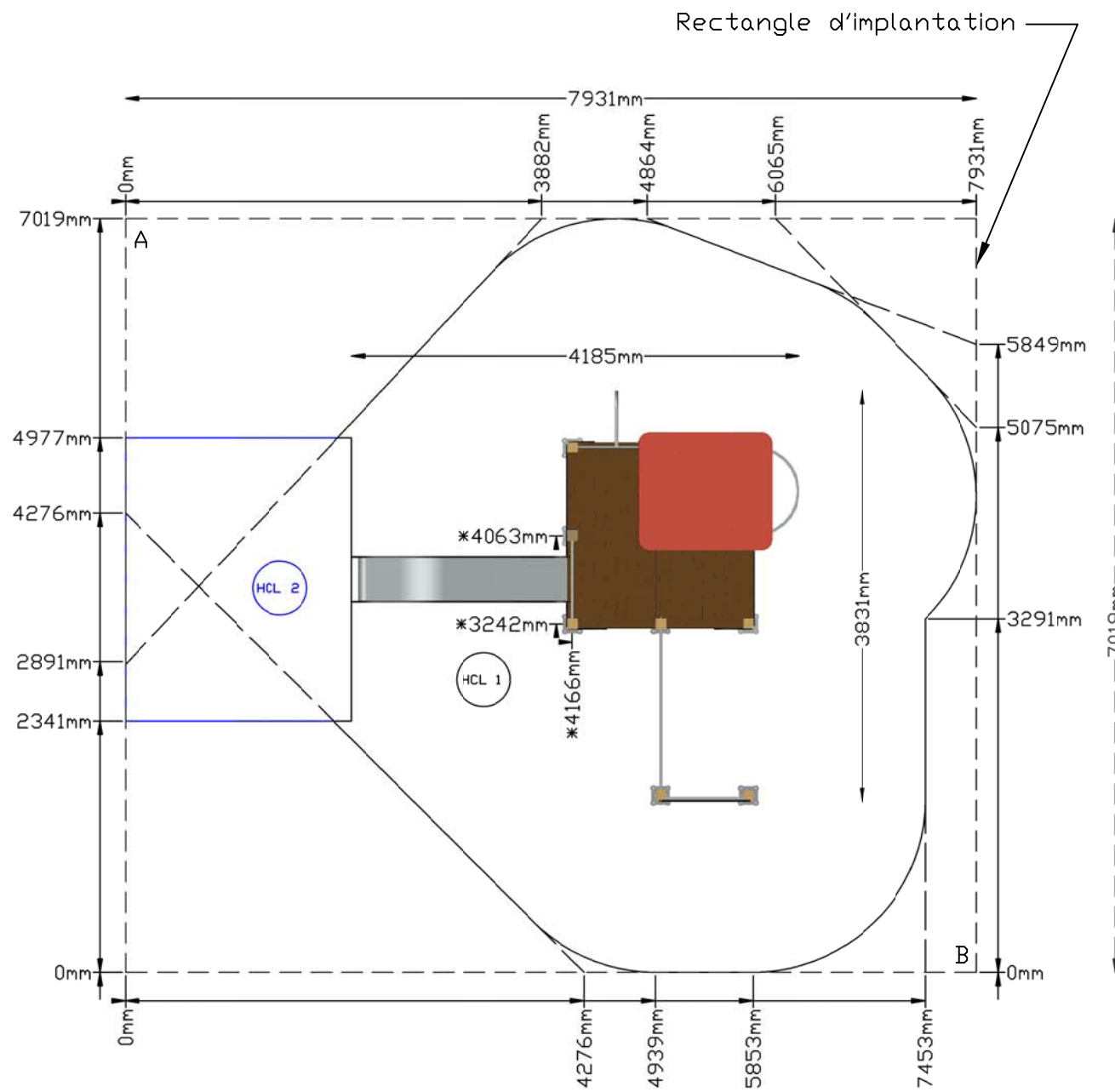
Cert Conf EN 1176-1 et 3 (2008) V1 (25/06/2009)

# Les yeux dans les arbres

18 avril 2012



Couleurs non contractuelles



La glissière ne doit pas être installée dans un secteur de Sud-est à Sud-ouest

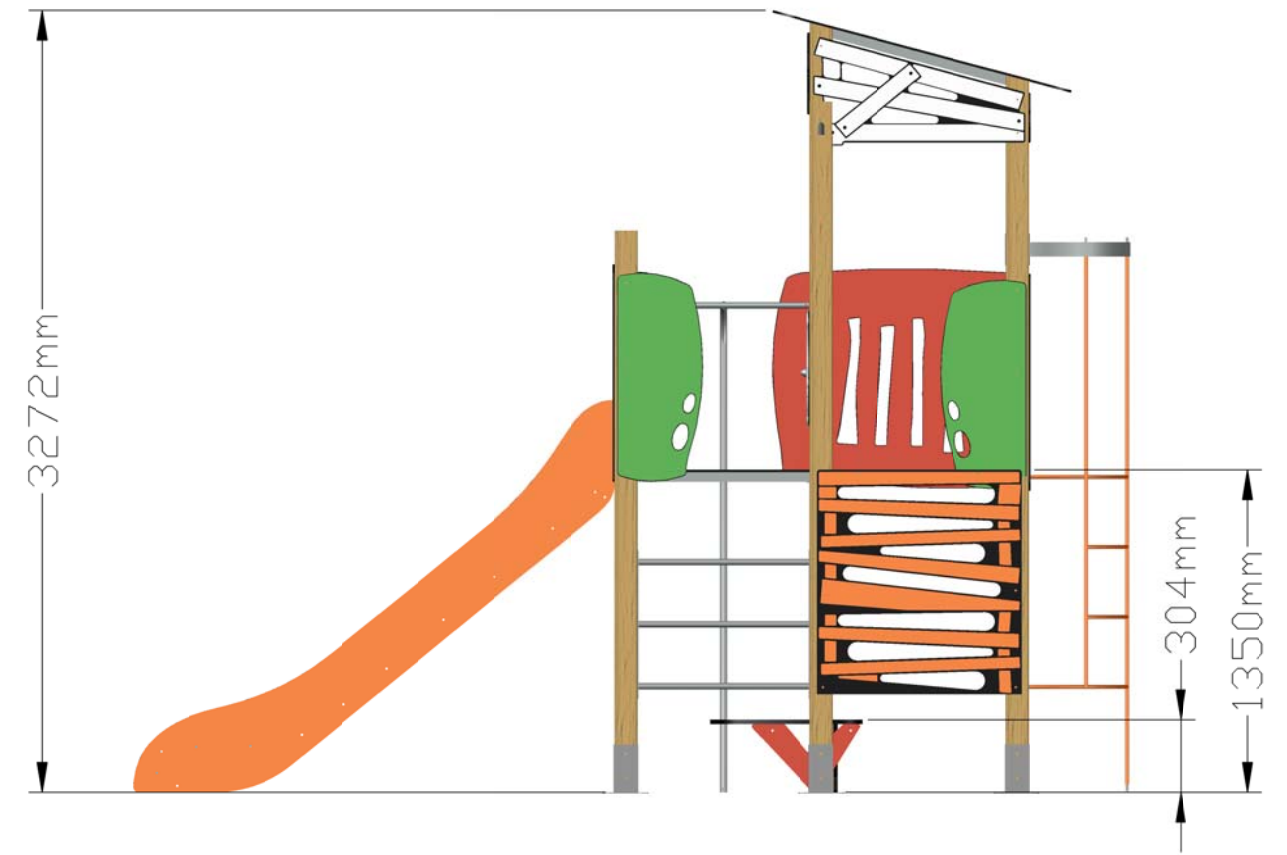
Ligne de projection de la zone d'impact

Diagonale A-B 10591mm

\*côte de position au centre du poteau

Tableau des HCL

Dénomination	Hauteur du HCL	Surface
HCL 1	1.35m	32.2m <sup>2</sup>
HCL 2	1.00m	5.6m <sup>2</sup>
HCL	total	37.8m <sup>2</sup>



-	Date	-	Date	-
-	-	-	-	-
-	Date	-	Date	-
-	-	-	-	-
-	Date	Dessiné par L.E.	Date	-
-	18/04/12	Validé par:	-	-

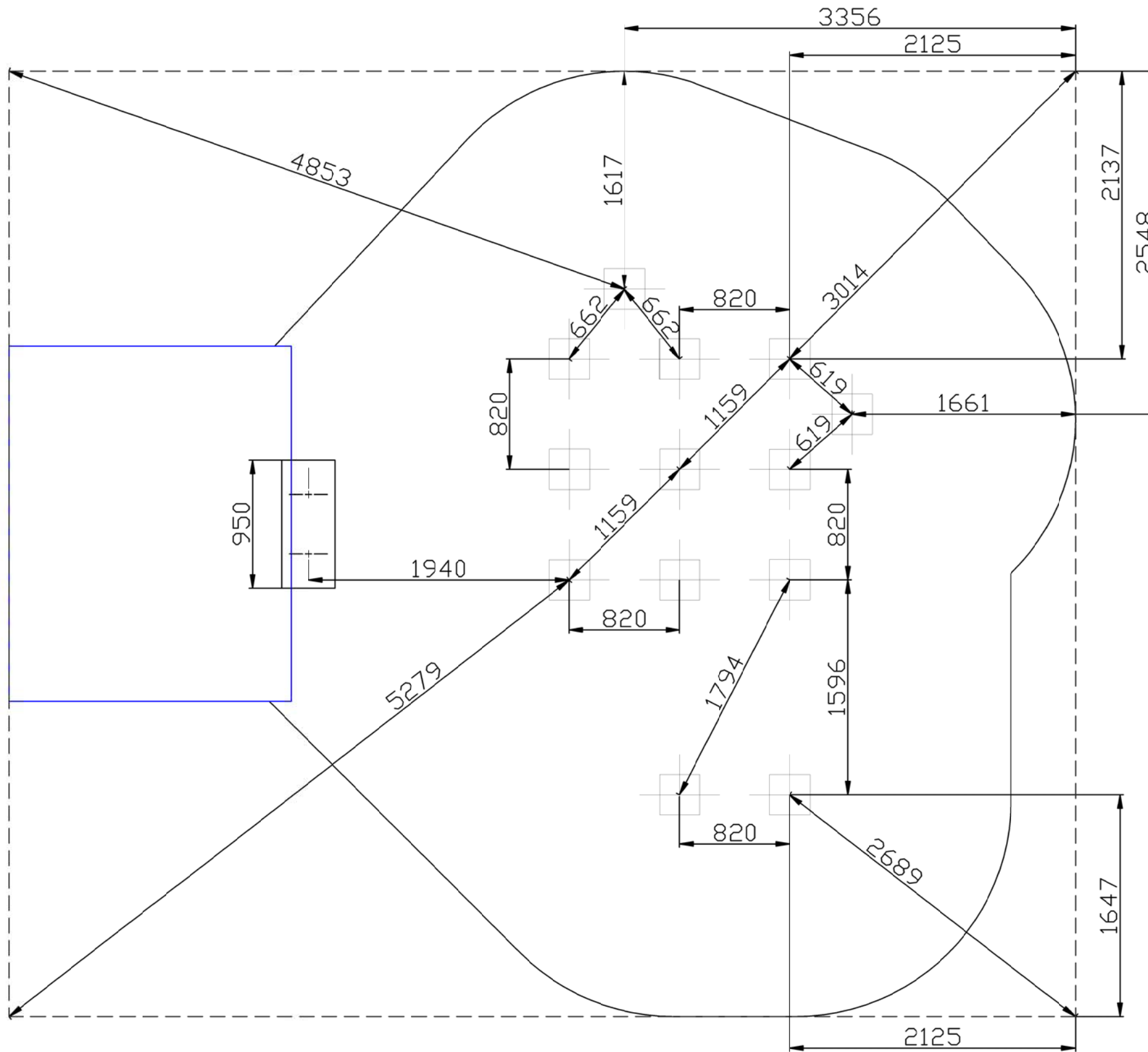
Matière	Designation.	Ech.	-	-	-
Groupe	Les yeux dans les arbres	1/60	-	-	-
	Gamme.	Page	-	-	-
	Bibou structure	/	-	-	-
	plan.	réf com.	Ref.	I 3765	
	Implantation	-			

**transalp**  
jeux & équipements sportifs urbains

Quartier de la gare  
38470 L'Albenc - France  
www.transalp.fr  
info@transalp.fr

Tel 04 76 64 75 18  
Fax 04 76 64 79 79






### Scellements

Sur sol fluent:  
 -13 trous 300x300mm prof 700mm  
 -1 trou 950x400mm prof 700mm


Sur sol enrobé:  
 -13 trous 300x300mm prof 300mm  
 -1 trou 800x300mm prof 300mm

Sur dalle béton:  
 -Structure chevillée sur dalle  
 béton

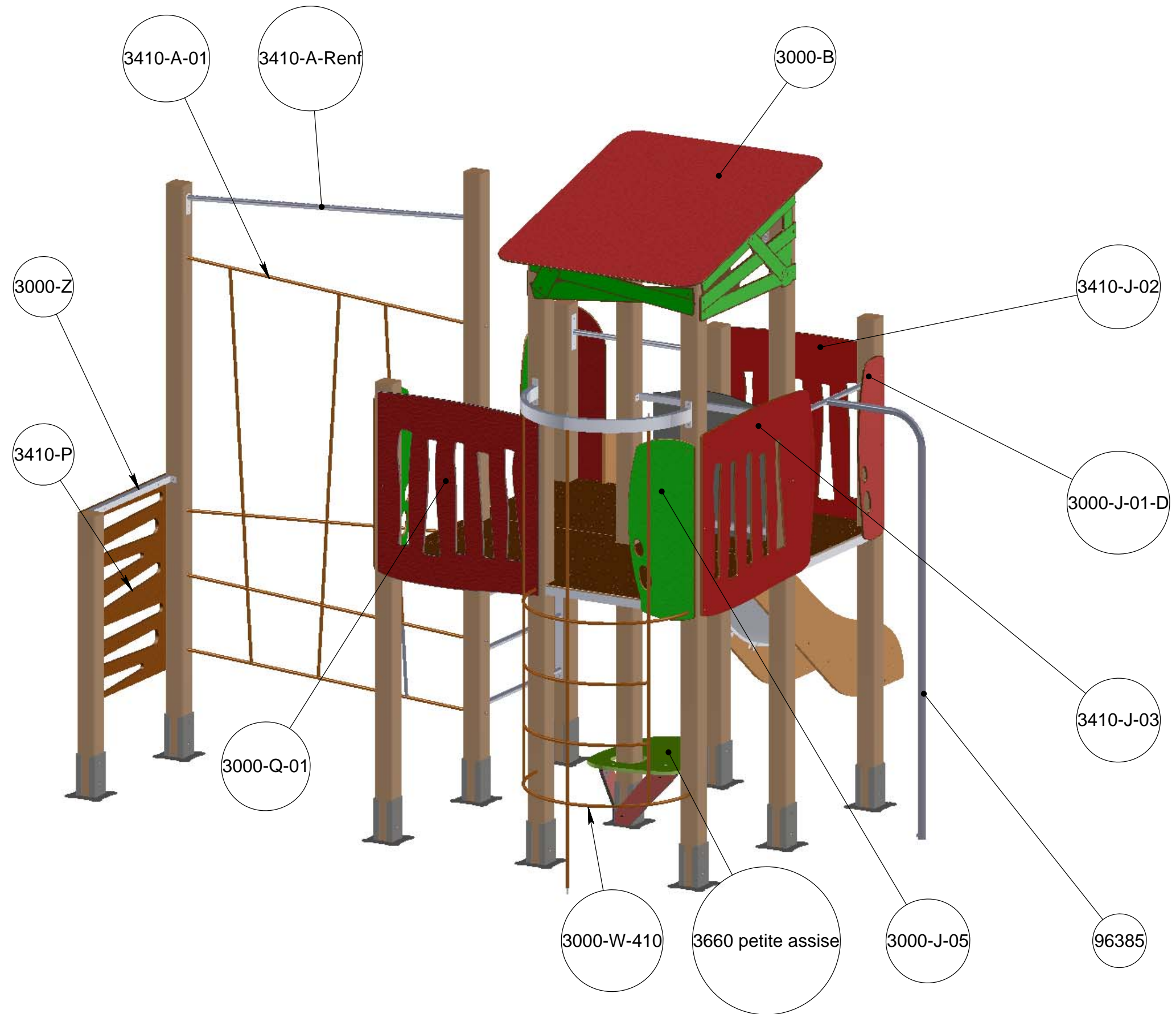
-	Date	-	-	Date	-	Matière	Designation.	Ech.	-	-	-	 <p>jeux &amp; équipements sportifs urbains</p> <p>Quartier de la gare 38470 L'Albenc - France Tel 04 76 64 75 18 Fax 04 76 64 79 79</p> <p>www.transalp.fr info@transalp.fr</p>	
-	Date	-	-	Date	-	Groupe	Les yeux dans les arbres	1/35	-	-	-		
-	Date	-	-	Date	-		Gamme.	Page	-	-	-		
-	Date	Dessiné par LE	-	Date	-		plan.	réf com.	-	-	-	Ref.	I 3765
-	15/02/10	Validé par:	-	-	-		Scellement	-	-	-	-		


NUMERO DE PIECE	DESCRIPTION	QTE	Couleur
3000-B	toiture pirate	1	
3000-B-01	HPL toiture	1	Rouge
3000-B-02	HPL toiture	1	Blanc
3000-B-03	HPL toiture	1	Blanc
3000-B-04	HPL toiture	1	Blanc
3000-B-05	HPL toiture	1	Blanc
3000-J-01-D	joue centrée droite	1	Vert
3000-J-02	joue départ tobo pirates	1	Vert
3000-Q-01	HPL balustrade	1	Rouge
3000-W-410	filet voûte	1	
3000-W-410-01	filet	1	Orange
3000-Y-410	Echelle 3 barreaux inox 1.35m	1	
3000-Z	tube fixation panneaux	3	
3410-A-01	FILET 2.4m 4 à 10 ans	1	Orange
3410-A-Renf	Tube renfort inox	1	
3410-F-O		1	
3410-F-02	1/2 plancher	1	Marron
3410-F-O-01	1/2 plancher	1	Marron
3410-J-02	Joue départ tobo gauche pour grande tour	1	Rouge
3410-J-03	Balustrade + joue centrée pour grande tour	1	Rouge
3410-P-01	HPL échelle à grimper 1.35m	1	Orange
3660 petite assise		1	
3660-02	HPL petite assise	1	Vert
3660-09	HPL renfort simple	1	Rouge
3660-17	HPL renfort double	1	Rouge
96385	96385 Mât de pompier inox 1.35m	1	
96723	panneau poisson	1	
96723-01	panneau support	1	Vert
96723-02	hpl poisson	1	Orange
96723-03	Plexi poisson	1	Transparent
96950-IE02	toboggan 1.35m	1	
96950-02-IE03	HPL joue toboggan 1.35m	2	Orange
3000-J-05	HPL joue excentrée	3	
3000-O	tube garde corps pirates	1	
3000-O-02		1	
3000-O-03		2	



Plan: FABRICATION	Désignation: LES YEUX DANS LES ARBRES	IE:00
Dessinateur: TC	Référence: 3765	A3 Ech: 1/
Date: 25/03/2010	Ensemble: XXX	 jeux & équipements sportifs urbains
TRANSALP Tel.:0476647518 Fax :0476647979 Quartier de la gare 38470 L'ALBENC	Gamme: PIRATES	

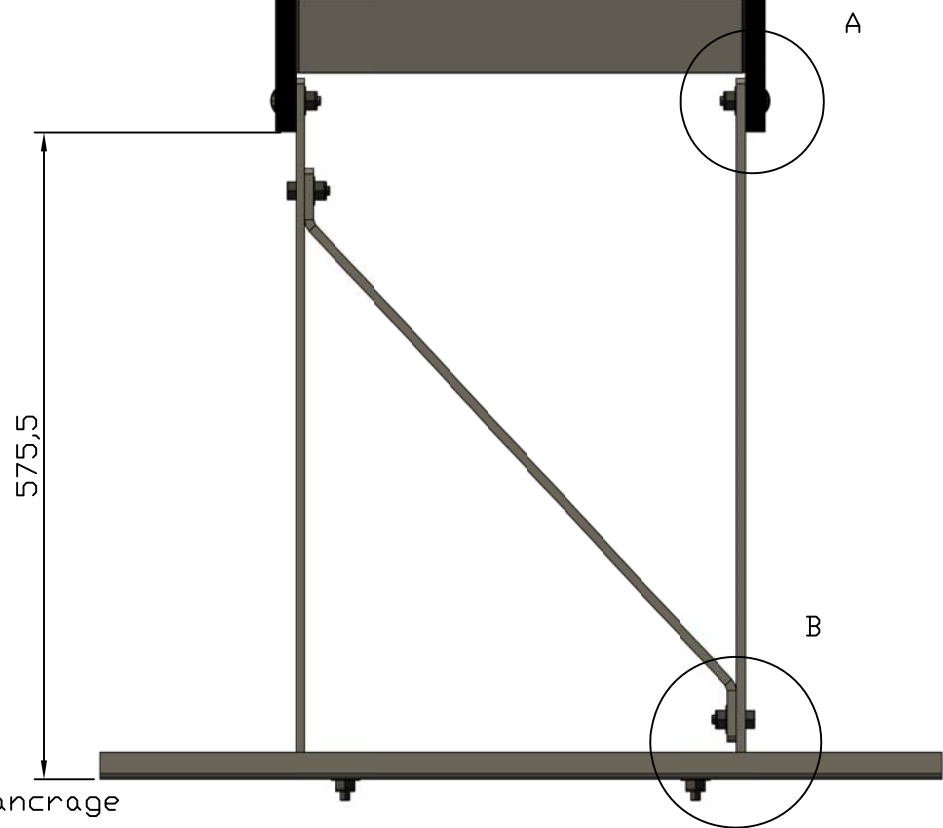
Matière: XXX  
Couleur: XXX



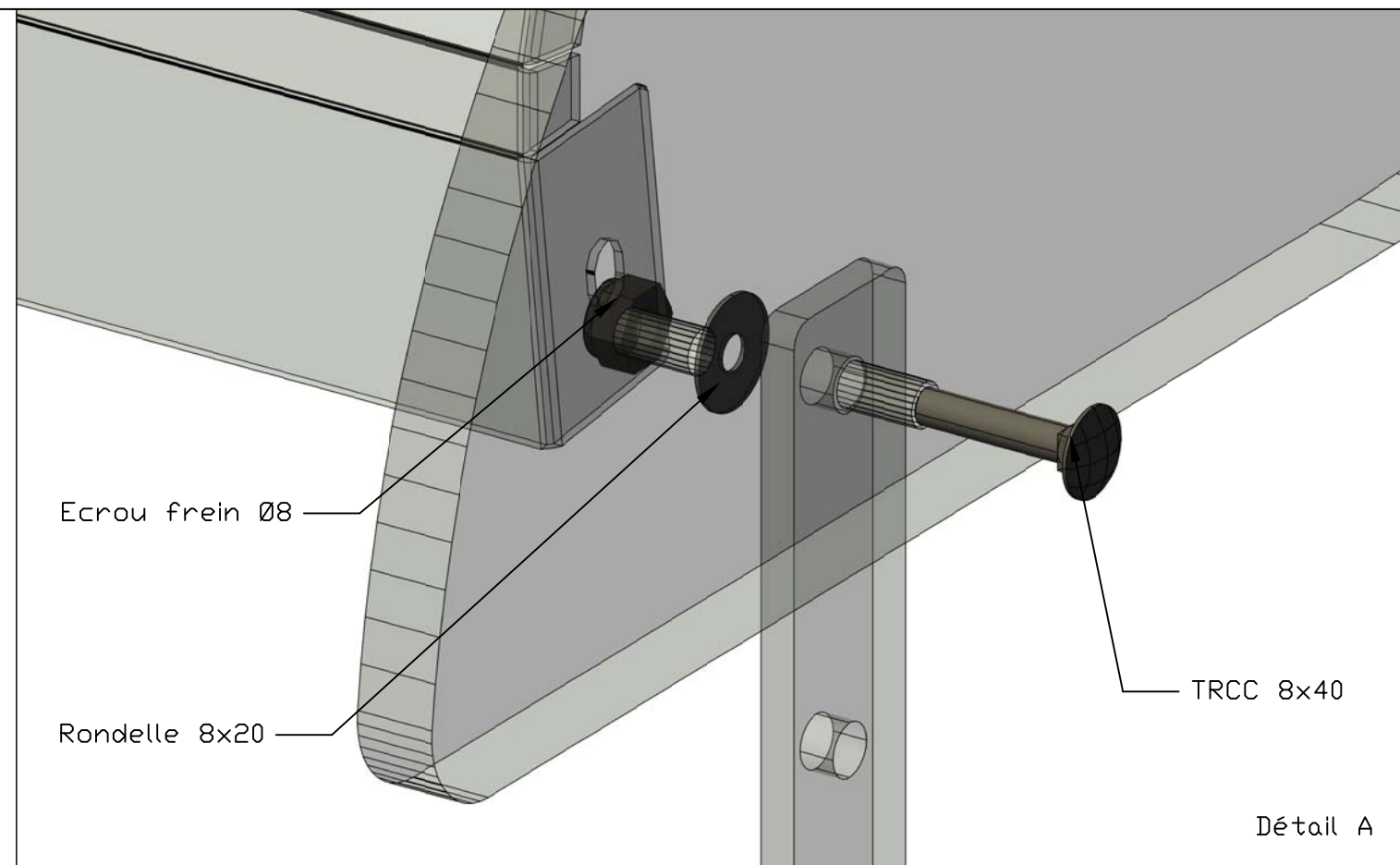
	Plan: FABRICATION	Désignation: LES YEUX DANS LES ARBRES	IE:00
	Dessinateur: TC	Référence: 3765	A3 Ech: 1/
Matière: XXX	Date: 25/03/2010	Ensemble: XXX	 jeux & équipements sportifs urbains
Couleur: XXX	TRANSALP Tel.:0476647518 Fax :0476647979 Quartier de la gare 38470 L'ALBENC	Gamme: PIRATES	



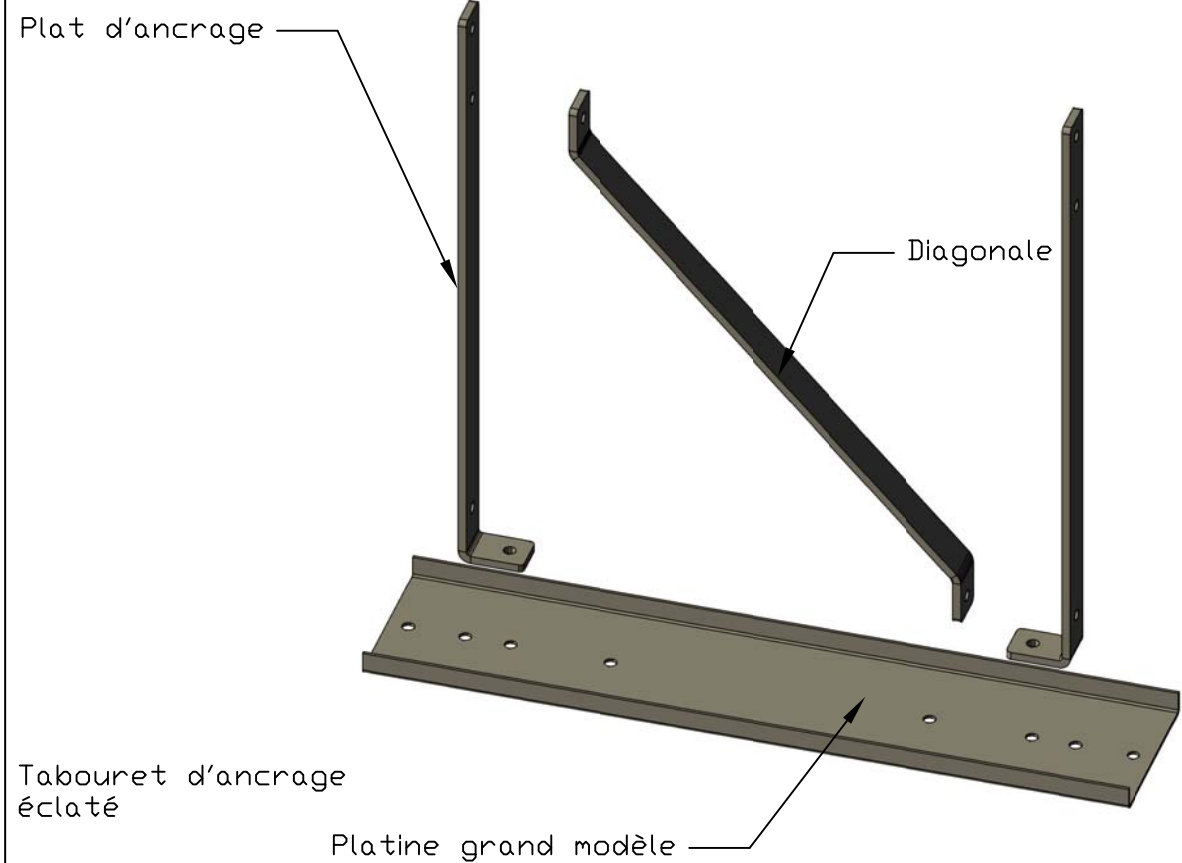
Couleurs non contractuelles



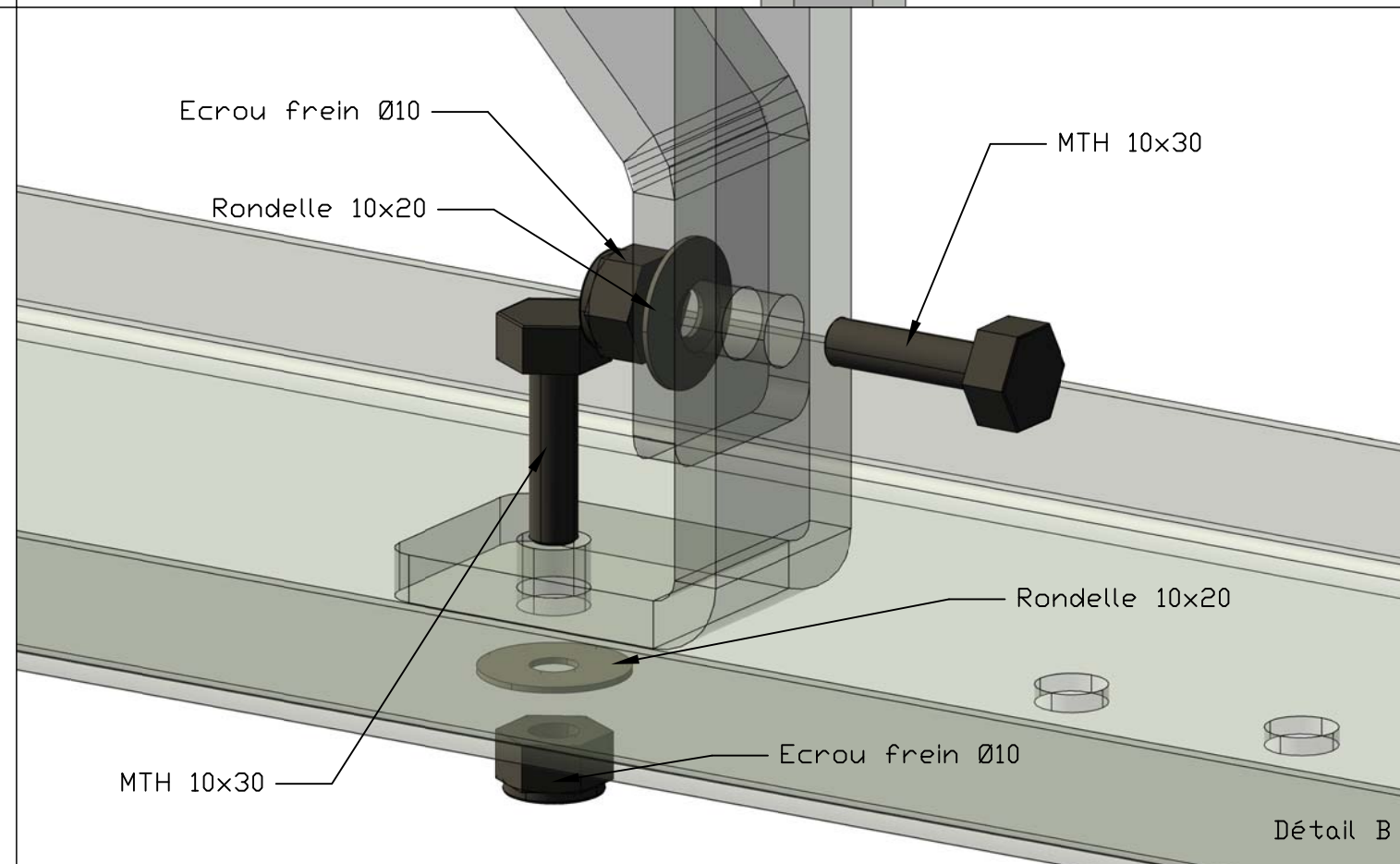
Tabouret d'ancrage  
assemblé




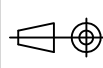
Détail A



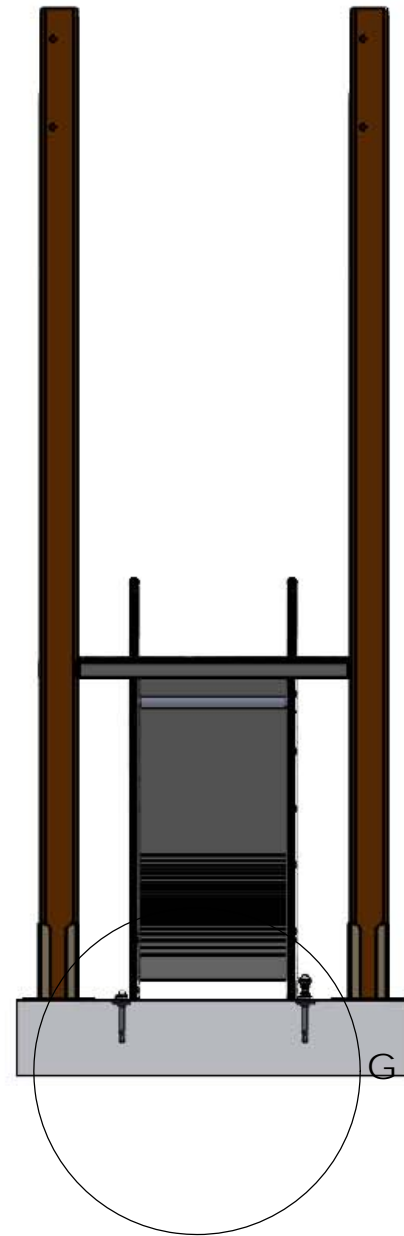
Tabouret d'ancrage  
éclaté



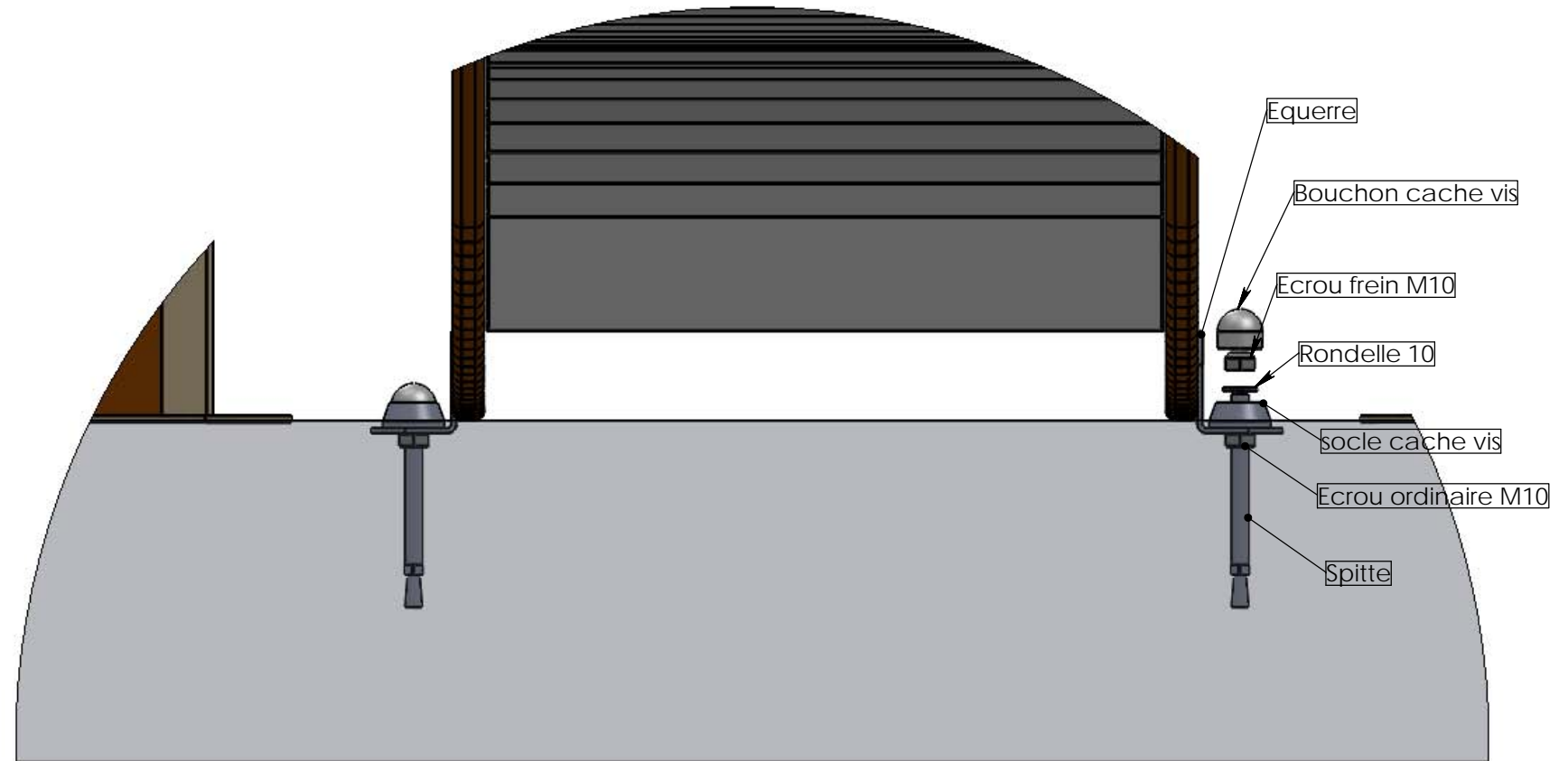
Détail B


-	Date	-	-	-	Matière	Designation.	Ech.	-	-	-	 jeux & équipements sportifs urbains Quartier de la gare 38470 L'Albenc - France www.transalp.fr info@transalp.fr Tel 04 76 64 75 18 Fax 04 76 64 79 79
-	-	-	-	-	Groupe	Instruction de montage	Page	-	-	-	
-	Date	-	-	-		Gamme.	réf com.	-	-	-	
-	25/11/10	Dessiné par L.E. Validé par:	-	-		plan.	B1bou-Modul kid-Atoll-Toboggan	réf.	-	-	
-	-	-	-	-		Montage tabouret d'ancrage toboggan sol fluent					

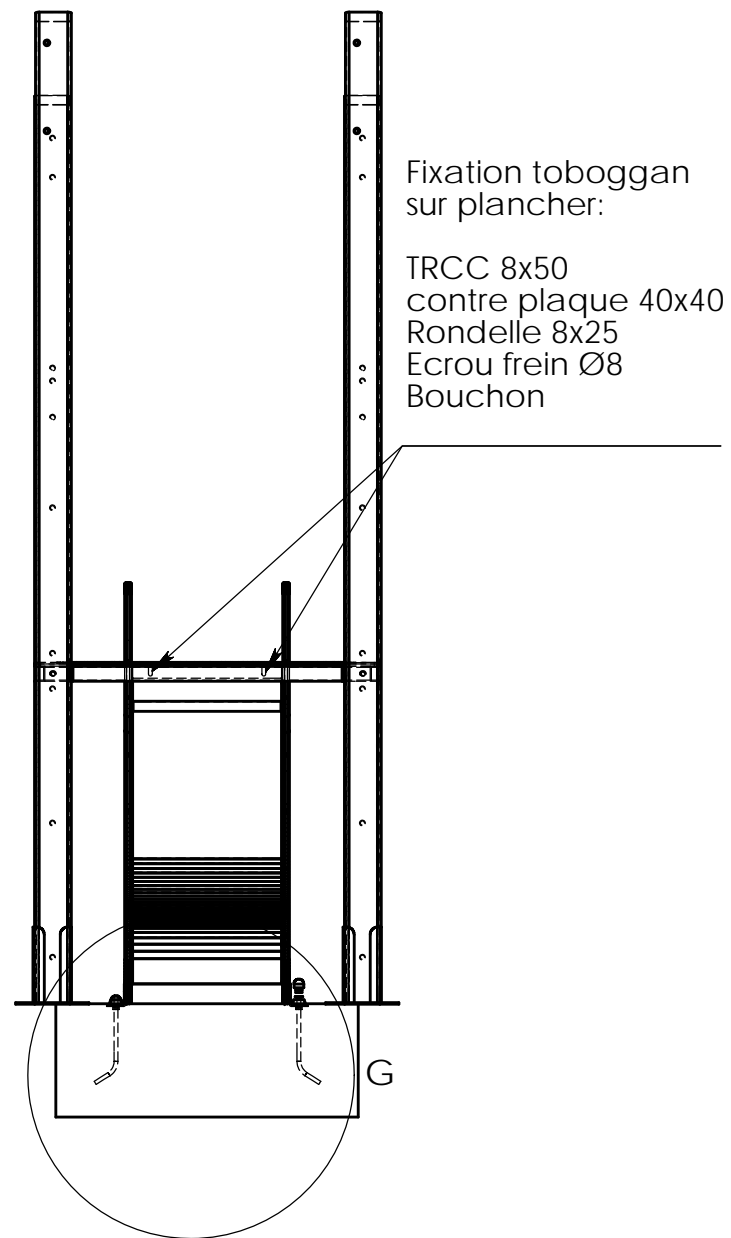




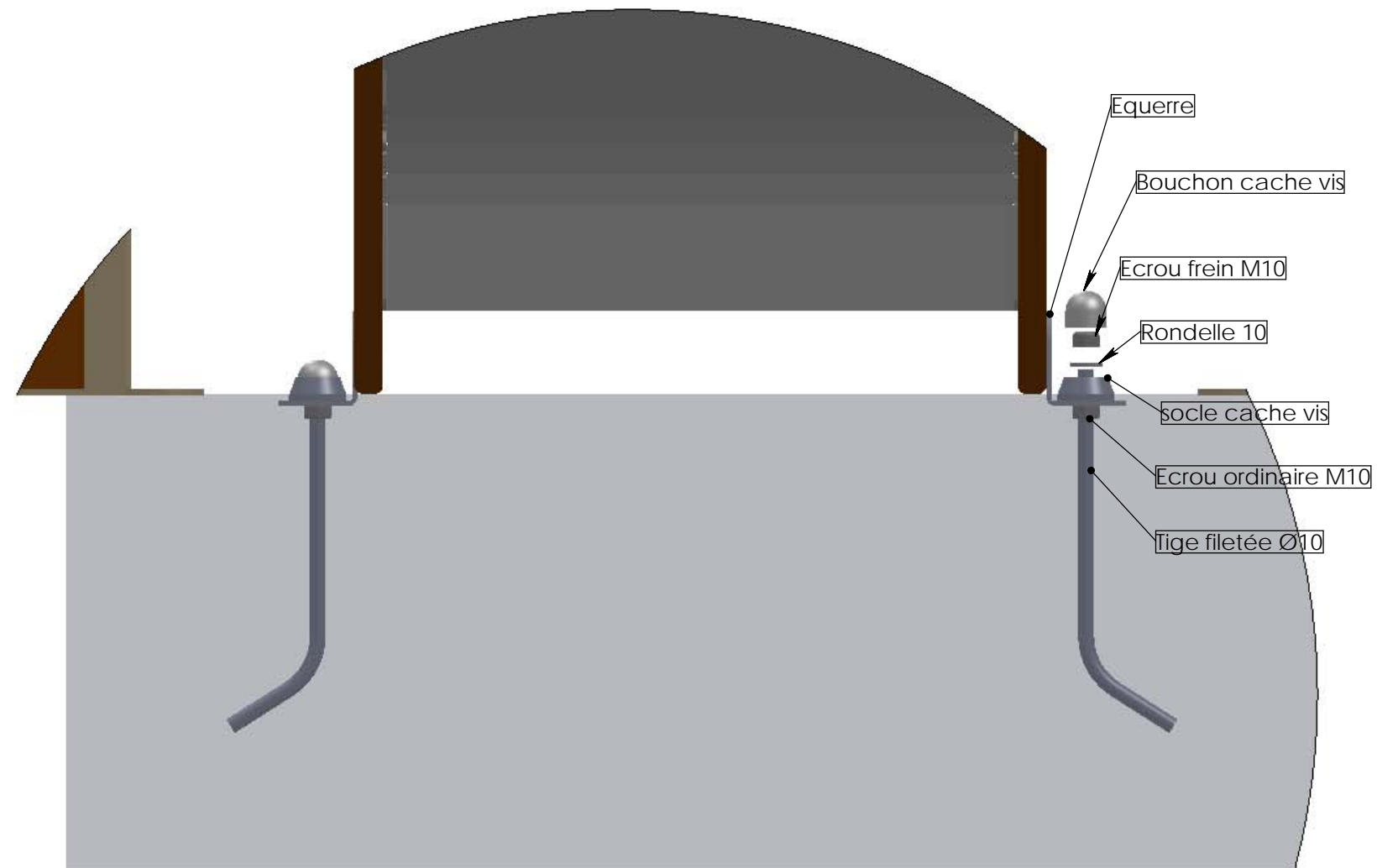
DÉTAIL G  
ECHELLE 1 : 4




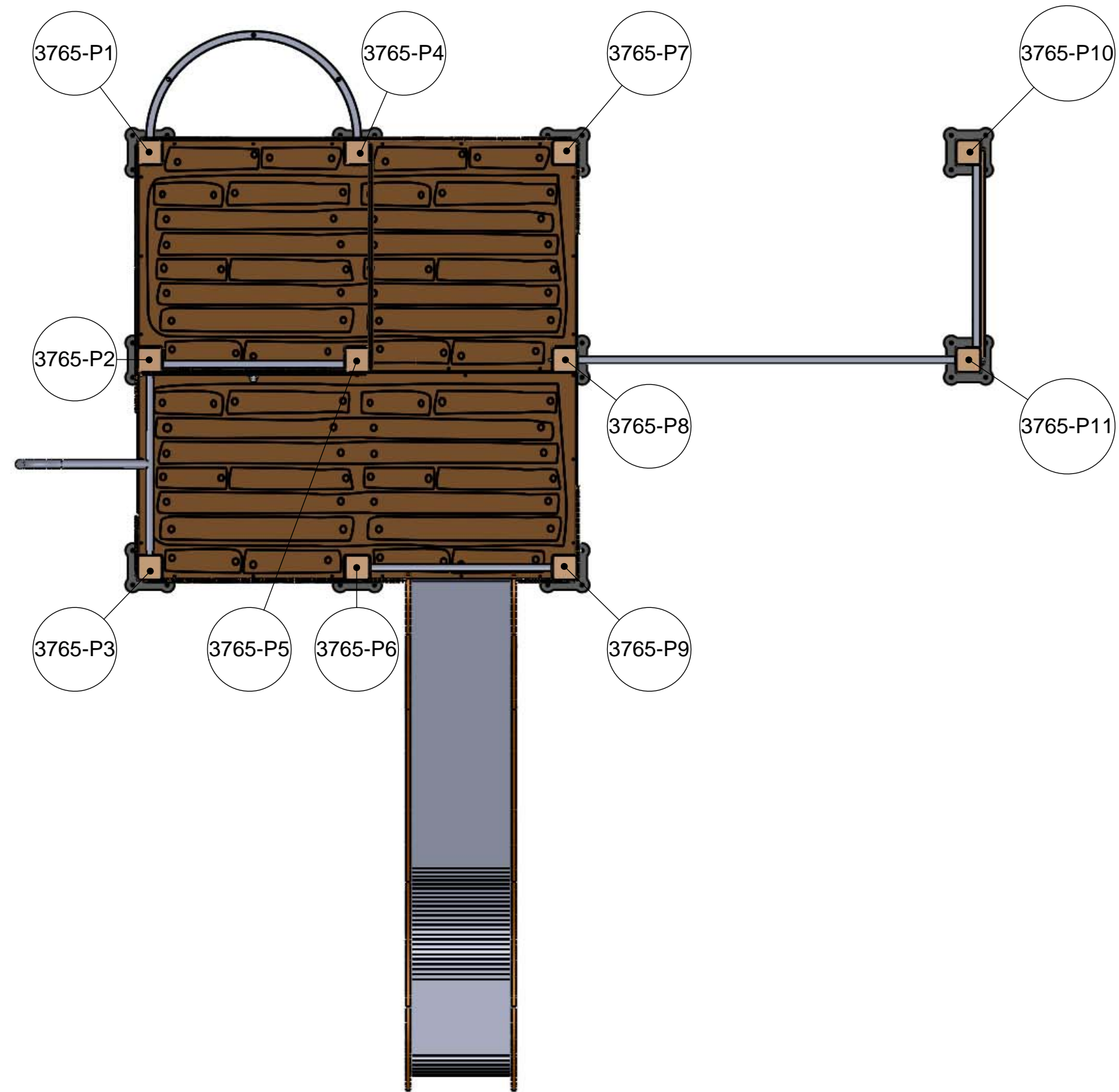
Matière: xxx	Plan: Montage	Désignation: Scellement toboggan sol béton	IE:00
	Dessinateur: RT	Référence: --	A3 Ech: -
Couleur: xxx	Date création: 18/03/2014	Ensemble: -	 jeux & équipements sportifs urbains
	TRANSALP Tel.:0476647518 Fax :0476647979 179, route de Faverge 38470 L'ALBENC	Gamme: Bibou structure	




DÉTAIL G  
ECHELLE 1 : 4

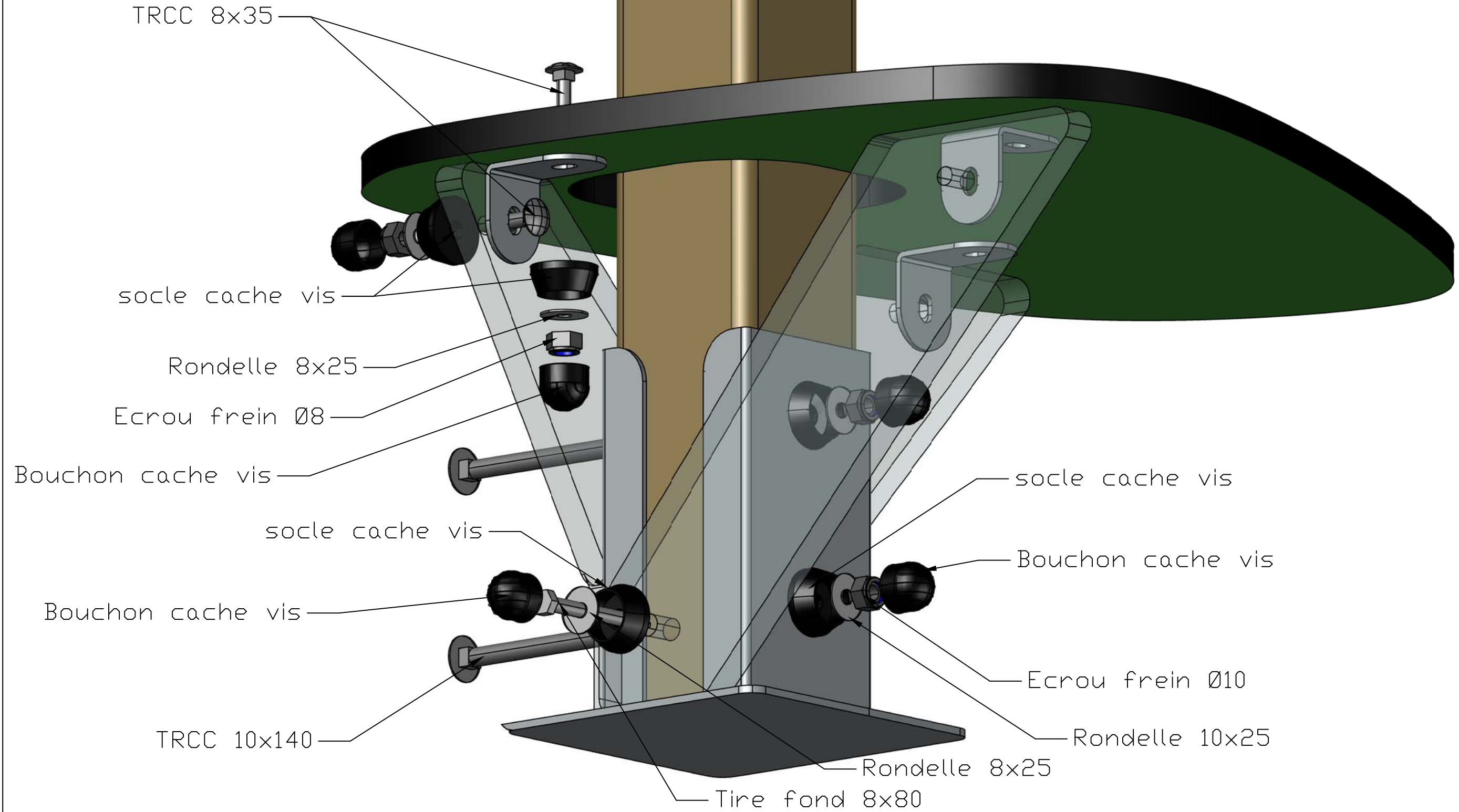



Matière: xxx	Plan: Montage	Désignation: Scellement toboggan -300	IE:00
	Dessinateur: RT	Référence: --	A3 Ech: -
Couleur: xxx	Date création: 18/03/2014	Ensemble: -	 jeux & équipements sportifs urbains
	TRANSALP Tel.:0476647518 Fax :0476647979 179, route de Faverges 38470 L'ALBENC	Gamme: Bibou structure	



	Plan: FABRICATION	Désignation: LES YEUX DANS LES ARBRES	IE:00
	Dessinateur: TC	Référence: Repérage des poteaux	A3 Ech: 1/
Matière: XXX	Date: 25/03/2010	Ensemble: 3765	 jeux & équipements sportifs urbains
Couleur: XXX	TRANSALP Tel.:0476647518 Fax :0476647979 Quartier de la gare 38470 L'ALBENC	Gamme: PIRATES	

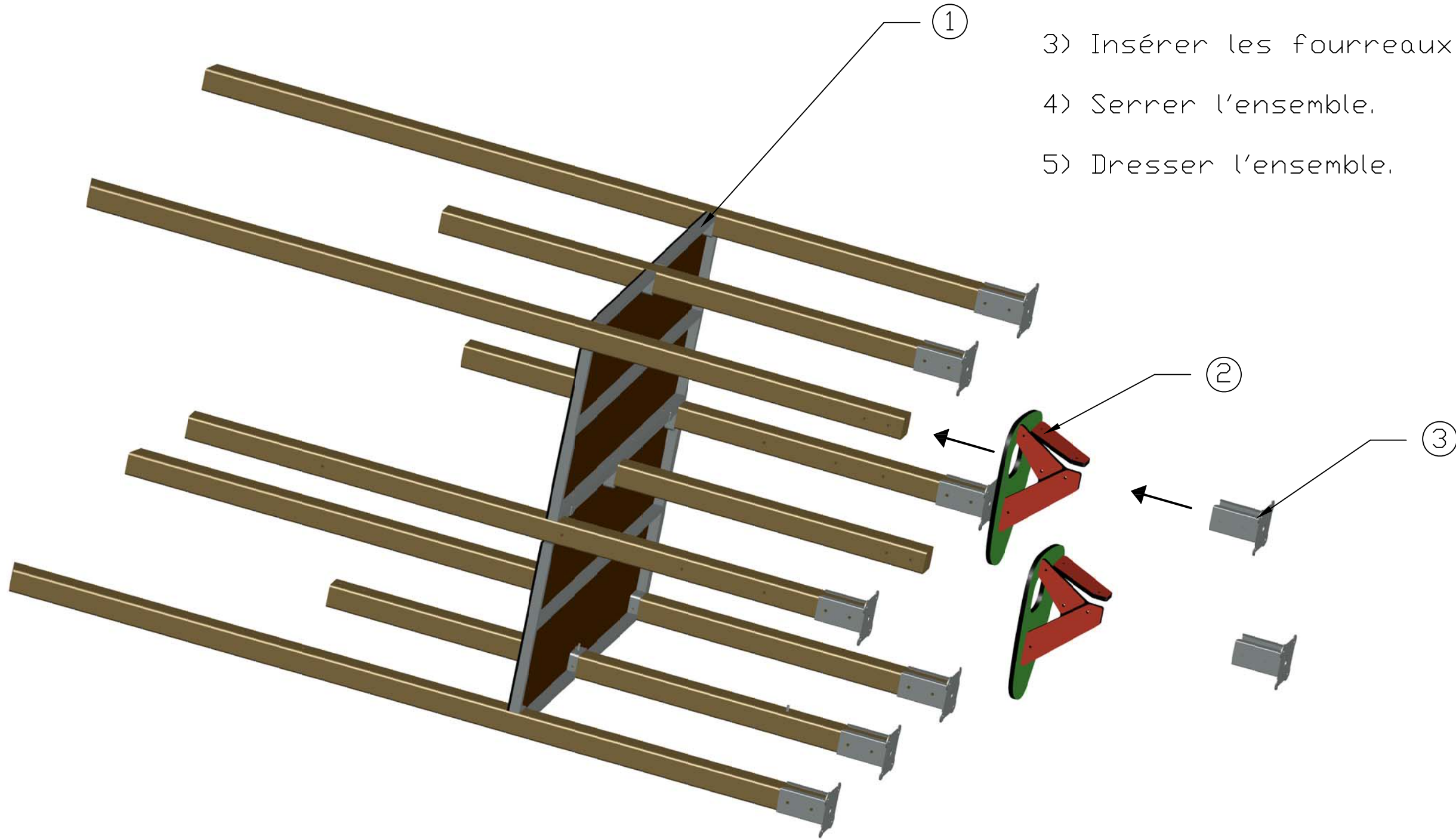
Couleurs non contractuelles




-	Date	-	-	Date	-	Matière	Designation.	Ech.	-	-	-	 jeux & équipements sportifs urbains Quartier de la gare 38470 L'Albenc - France Tel 04 76 64 75 18 Fax 04 76 64 79 79 www.transalp.fr info@transalp.fr
-	Date	-	-	Date	-	Groupe	Petite assise	Page	-	-	-	
-	Date	-	-	Date	-		Gamme.	/	-	-	-	
-	Date	Dessiné par LE	-	Date	-		plan.	réf com.	----	Ref.	3660	
-	24/03/11	Validé par:	-	-	-		Montage					

Important :

- 1) Monter plancher et poteaux.
- 2) Insérer les petites assises
- 3) Insérer les fourreaux de scellement.
- 4) Serrer l'ensemble.
- 5) Dresser l'ensemble.

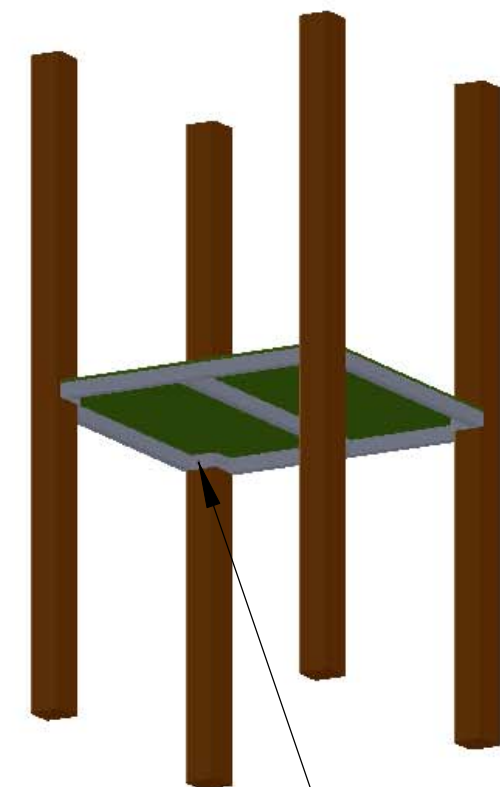
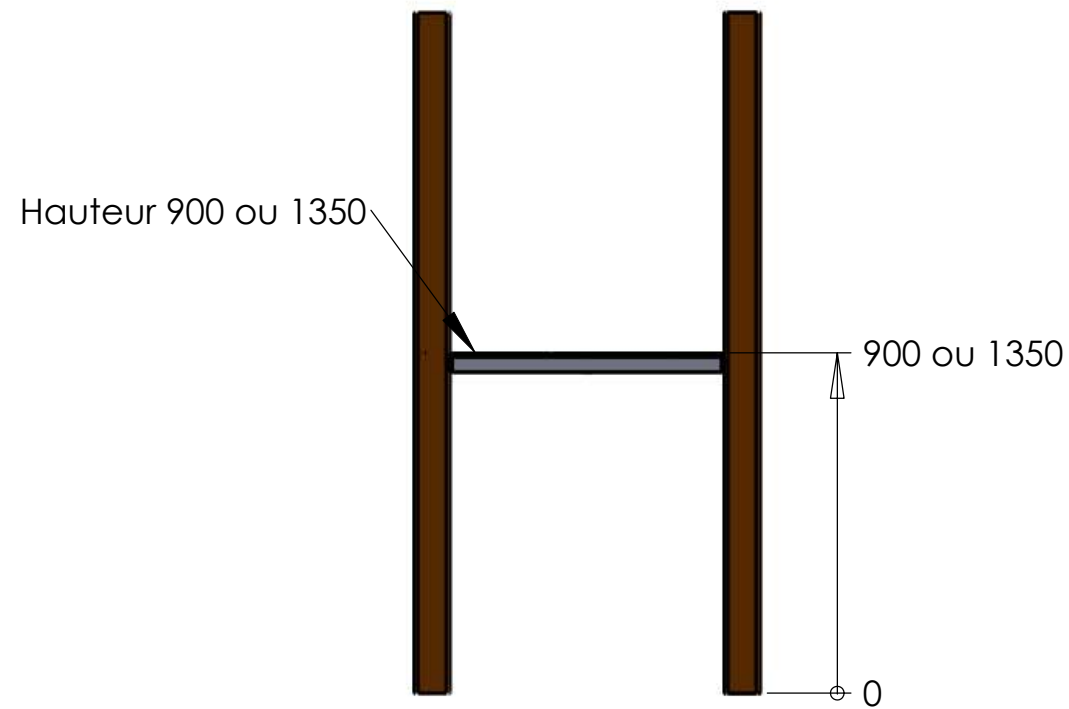


-	Date	-	-	Date	-	Matière	Designation.	Ech.	-	-	-	 <p>jeux &amp; équipements sportifs urbains</p> <p>Quartier de la gare 38470 L'Albenc - France</p> <p>www.transalp.fr info@transalp.fr</p> <p>Tel 04 76 64 75 18 Fax 04 76 64 79 79</p>
-	Date	-	-	Date	-	⊕	Gamme.	Page	-	-	-	
-	Date	Dessiné par LE	-	Date	-		plan. Instruction de montage	réf com.	-	Ref.	-	

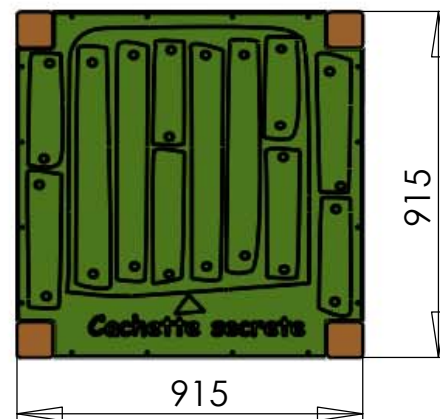



INSTRUCTIONS DE MONTAGE:

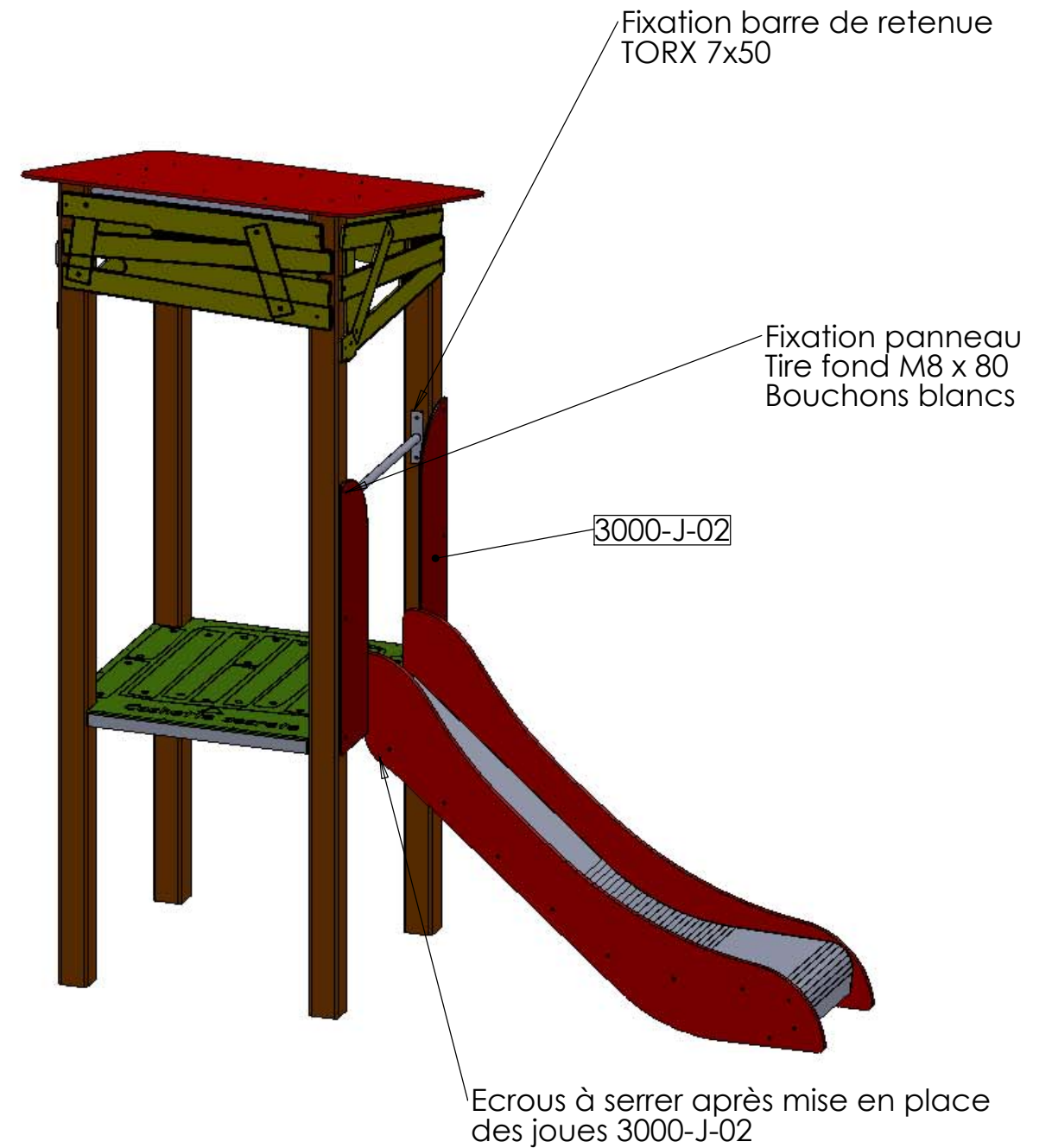
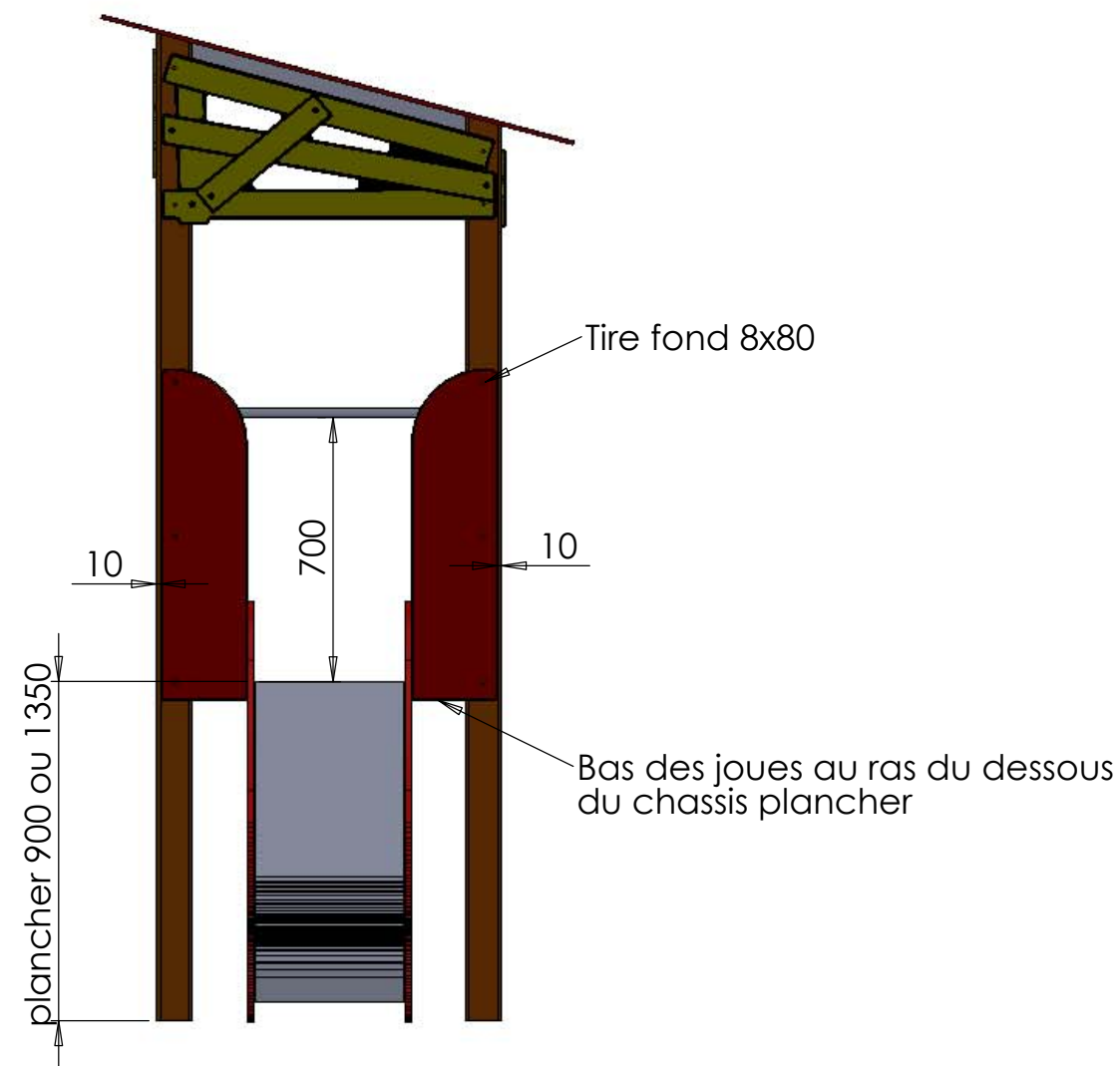
- 1/ Mettre les platines de scellement sur les poteaux
- 2/ Monter le plancher à terre sur les poteaux (les emplacements des Torx sont repérés en atelier)
- 3/ Dresser la tour après montage du plancher



Fixation: 2 Torx 7x50 par poteau



Matière: xxx	Plan: MONTAGE	Désignation: PLANCHER CARRE	IE: 00
	Dessinateur: TC	Référence: 3000-F	A3 Ech: 1/
Couleur: xxx	Date: 6/07/2009	Ensemble: xxx	 jeux & équipements sportifs urbains
	TRANSALP Tel.:0476647518 Fax :0476647979 Quartier de la gare 38470 L'ALBENC	Gamme: PIRATES	



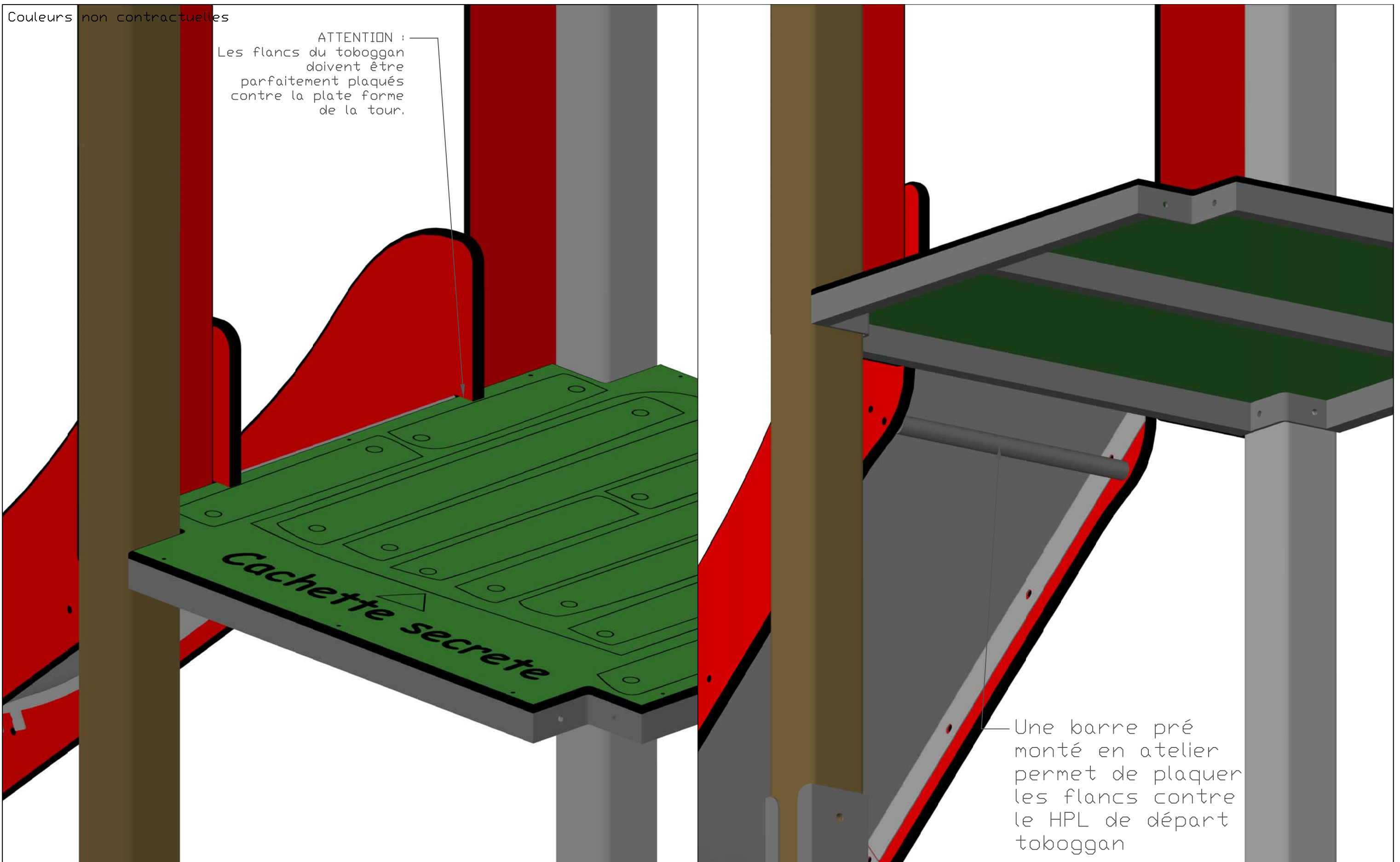
Montage toboggan, joues de départ :

- 1/ Fixer le toboggan sur le chassis du plancher
- 2/ Positionner les joues de départ contre le toboggan, // au poteau et bas des joues au ras du dessous du chassis plancher
- 3/ Mettre les tire fond 8x80
- 4/ Serrer les écrous M8 de la barre d'écartement des joues de toboggan, jusqu'à ce que les joues ne puissent plus se resserrer l'une contre l'autre. (la barre d'écartement est pré-montée en atelier)
- 5/ Fixer la barre de retenue au centre des poteaux, hauteur d'environ 700mm du plancher


Plan:	MONTAGE	Désignation:	Toboggan	IE:
Dessinateur:	TC	Fichier:	3000-U-PIRATES	
Date:	29/06/2009	Ensemble:	TOBOGGAN + JOUES DE DEPART	A3 Feuille 1/1 Ech./1:20
TRANSALP S.A.S 38470 L'albenc Tel.:0476647518 Fax :0476647979		Gamme:	PIRATES & CO	

Couleurs non contractuelles

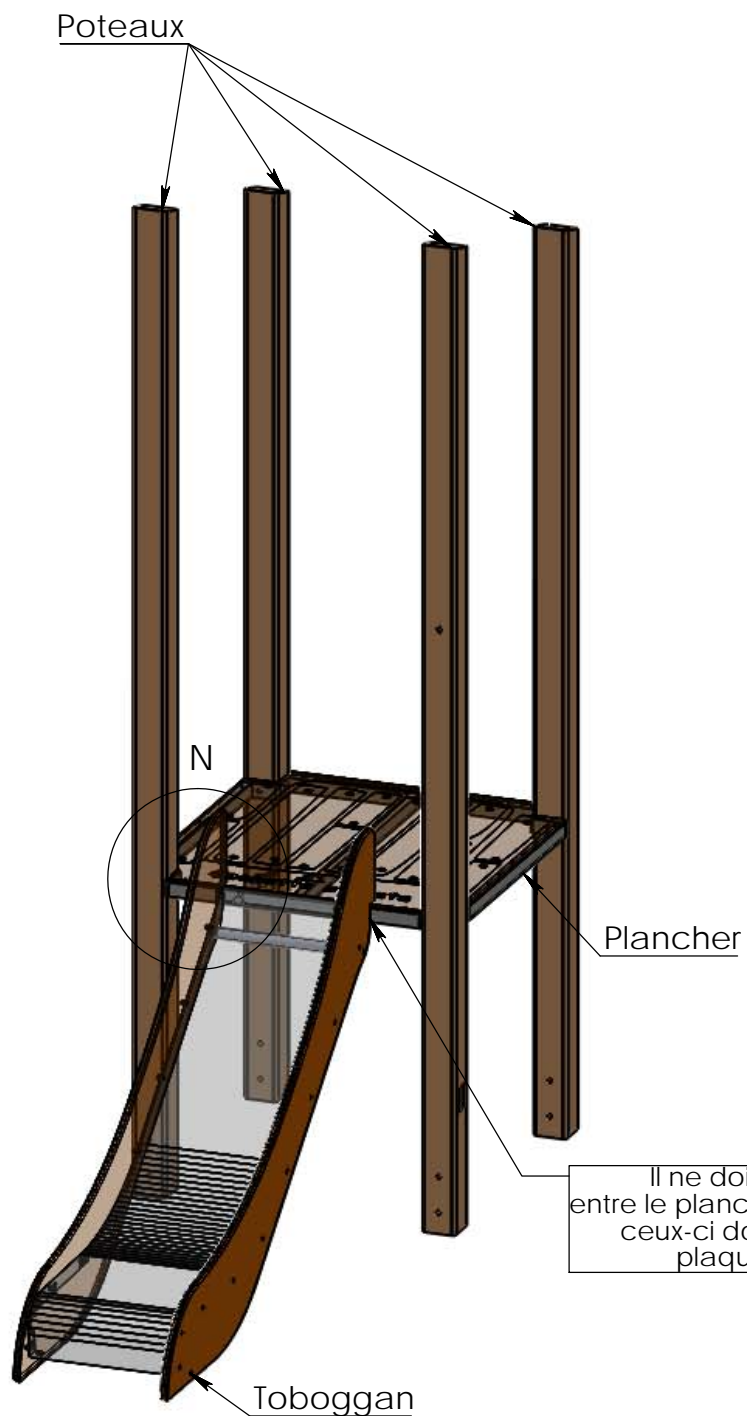
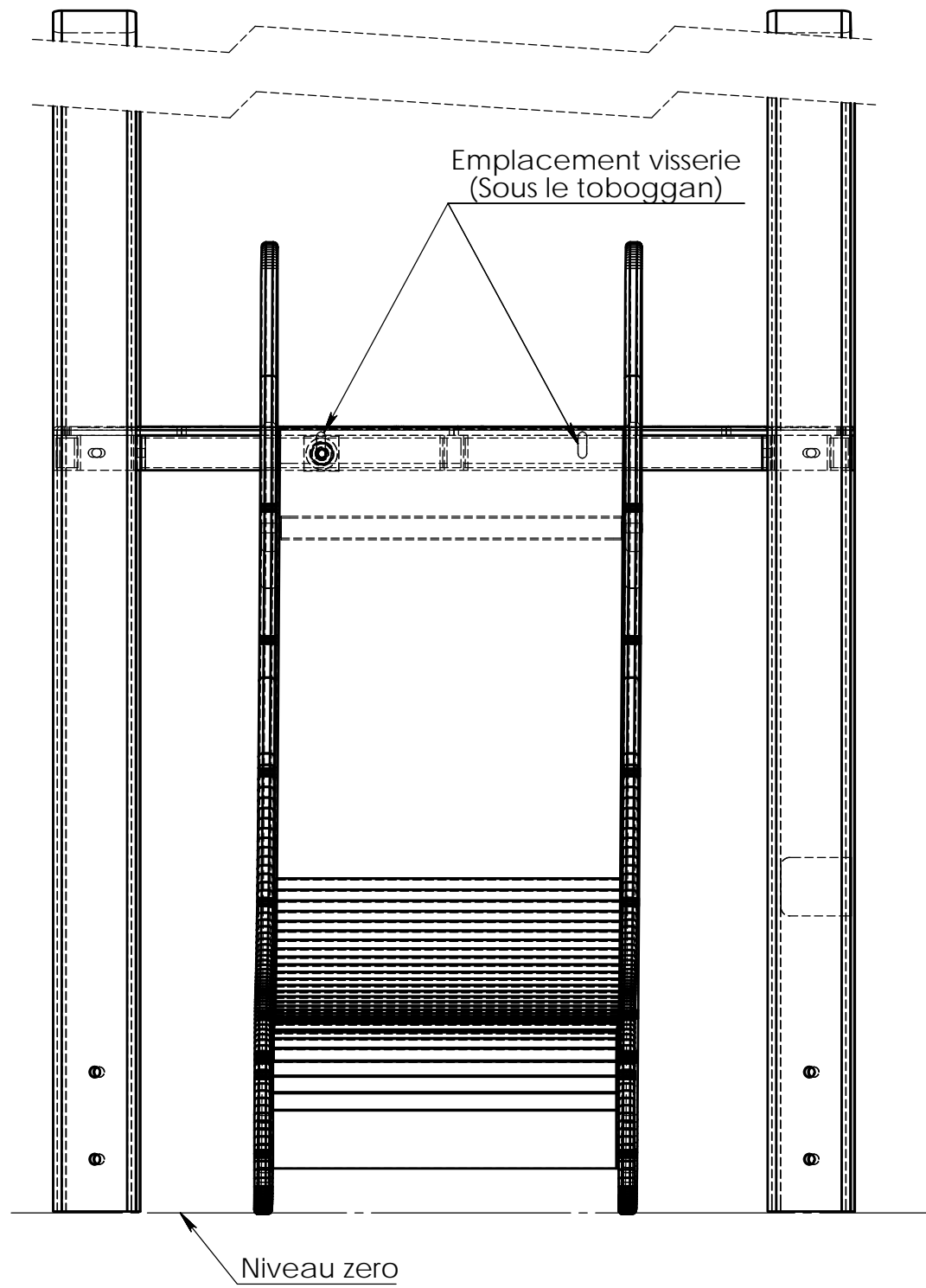
ATTENTION :  
Les flancs du toboggan  
doivent être  
parfaitement plaqués  
contre la plate forme  
de la tour.



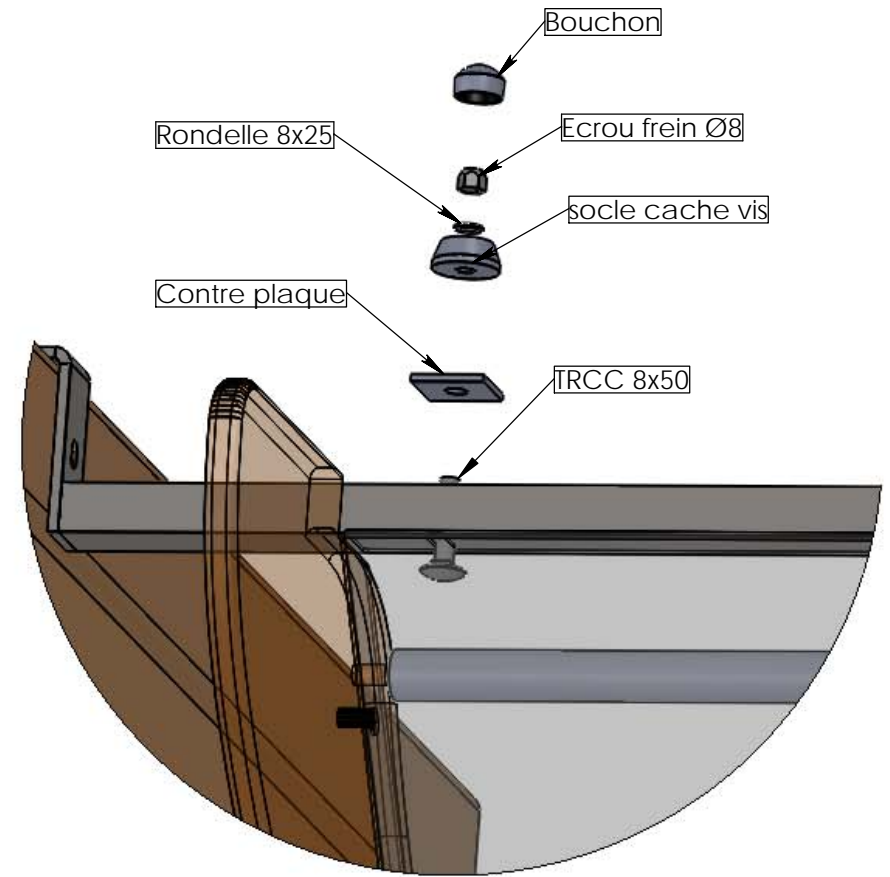
Une barre pré  
monté en atelier  
permet de plaquer  
les flancs contre  
le HPL de départ  
toboggan

-	Date	-	-	Date	-	Matière	Designation.	Ech.	-	-	-	 <p>jeux &amp; équipements sportifs urbains</p> <p>Quartier de la gare 38470 L'Albenc - France Tel 04 76 64 75 18 Fax 04 76 64 79 79</p> <p>www.transalp.fr info@transalp.fr</p>
-	-	-	-	-	-	Groupe	Instruction de montage	Page	-	-	-	
-	Date	-	-	Date	-		Gamme.	/	-	-	-	
-	Date	Dessiné par L.E.	-	Date	-		plan.	Ref.				
-	20/10/10	Validé par:	-	-	-		Montage toboggan	96940 / 96950				





Il ne doit avoir aucun espace entre le plancher et la joue du toboggan, ceux-ci doivent être parfaitement plaqués l'un contre l'autre



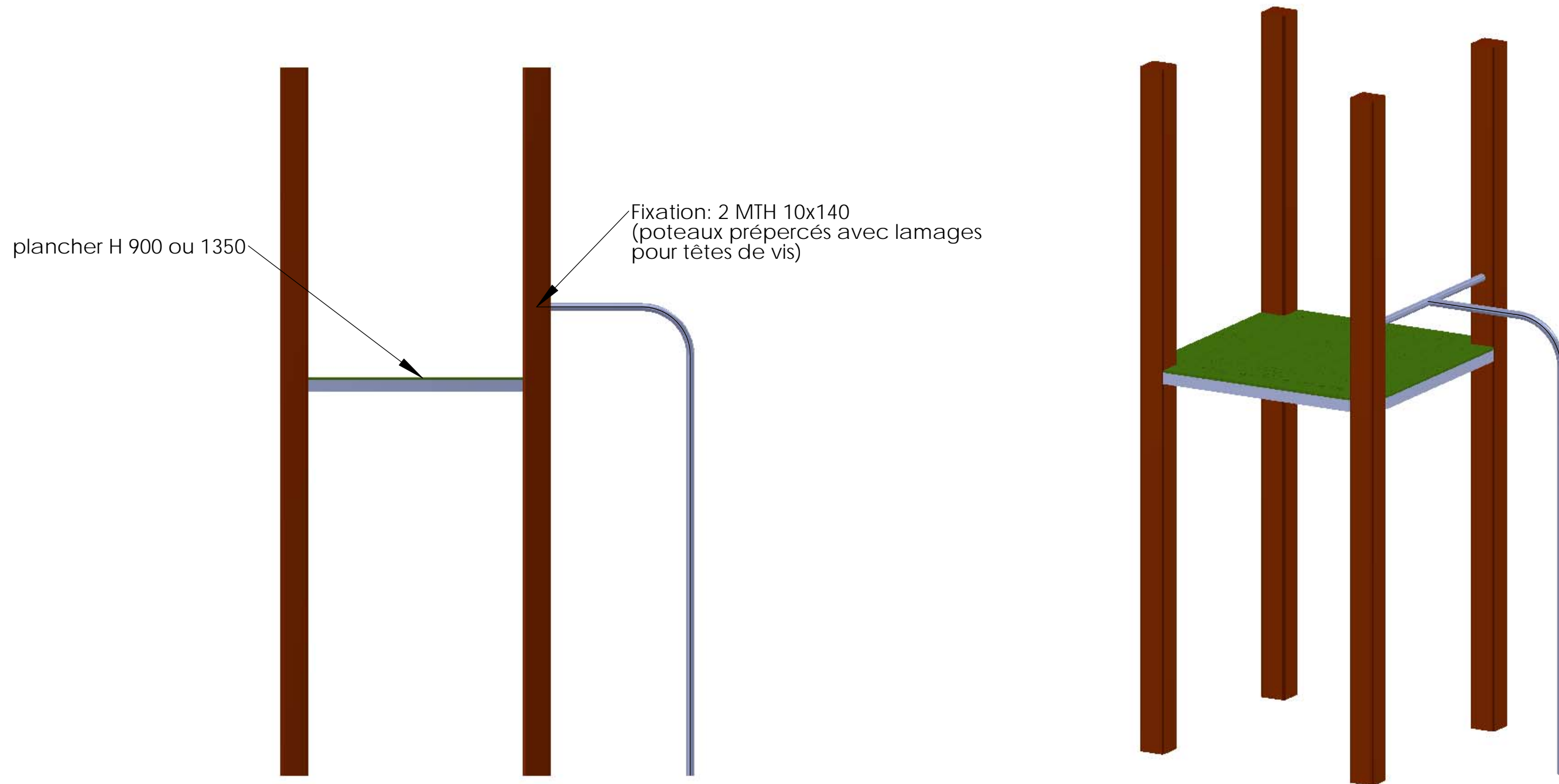
DÉTAIL N  
ECHELLE 1 : 4

**Consigne pour l'implantation au sol:**


Faire un prémontage du plancher sur les poteaux au sol, puis dresser la tour dans le trou de scellement

Matière: xxx	Plan: Montage	Désignation: Montage toboggan 96940/96950	IE:00
	Couleur: xxx	Dessinateur: RT	A3 Ech: -
	Date création: 08/04/2014	Référence: 96940 / 96950	
	TRANSALP Tel.:0476647518 Fax :0476647979 179, route de Faverges 38470 L'ALBENC	Ensemble: -	
		Gamme: Bibou	

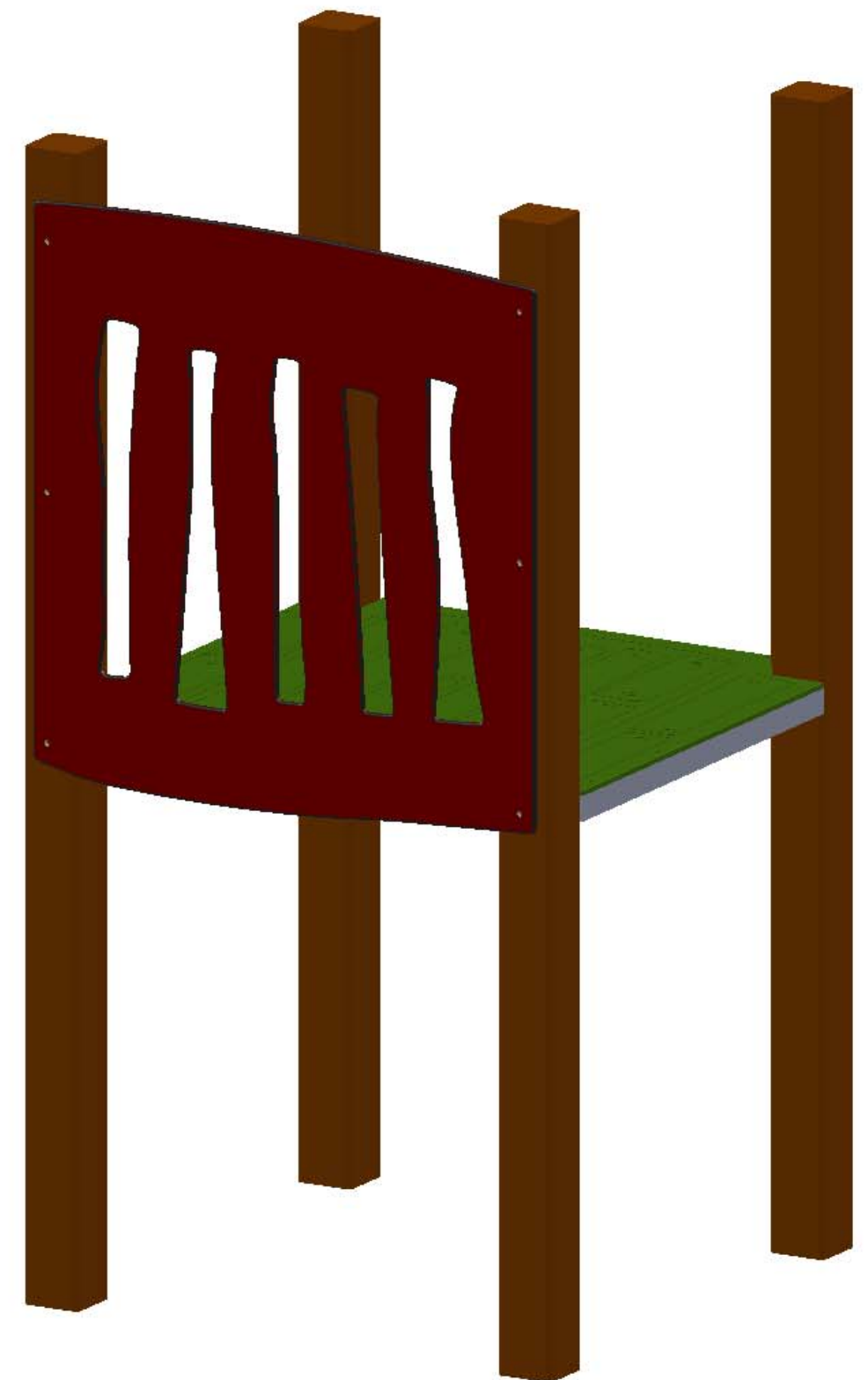
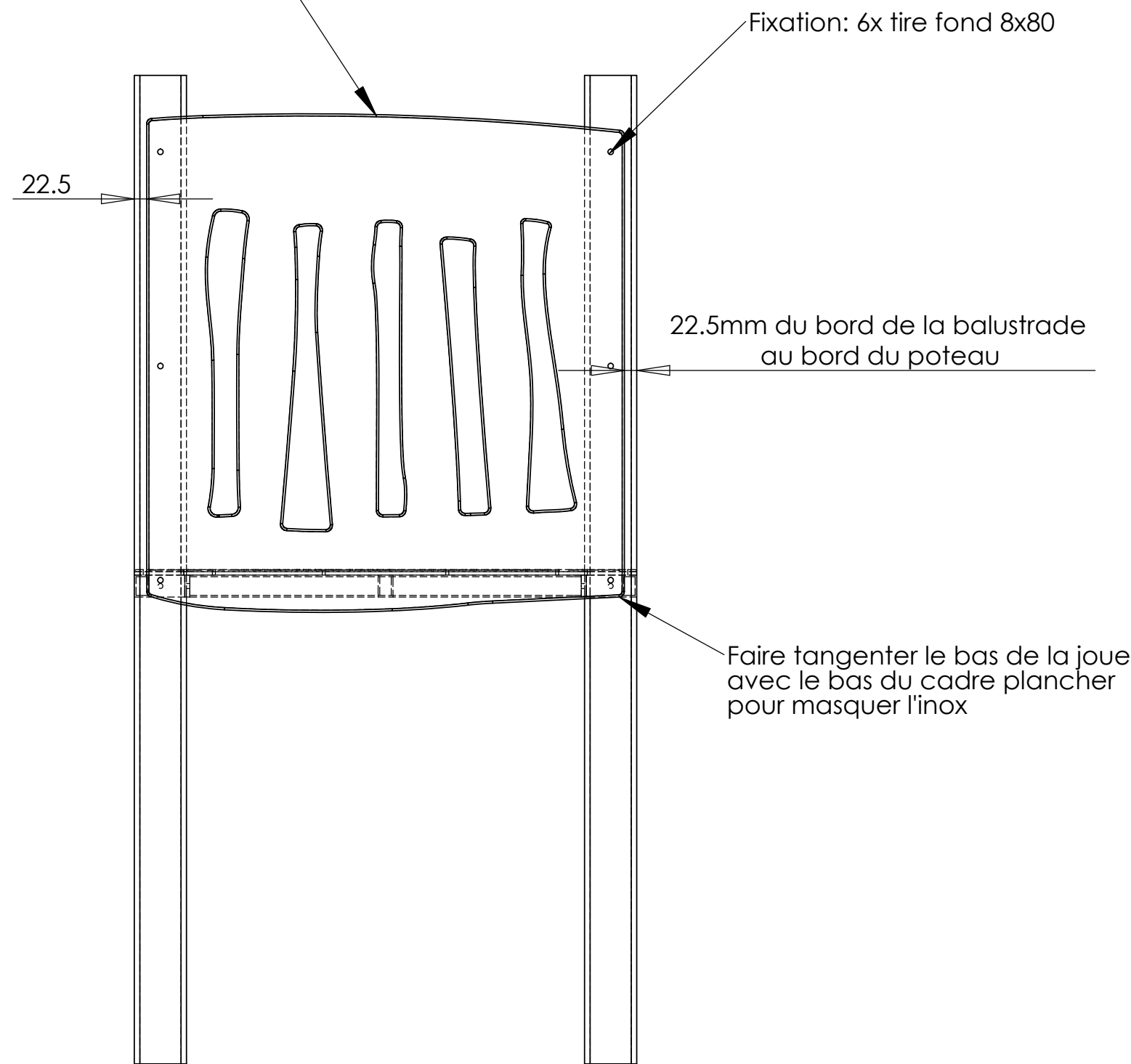





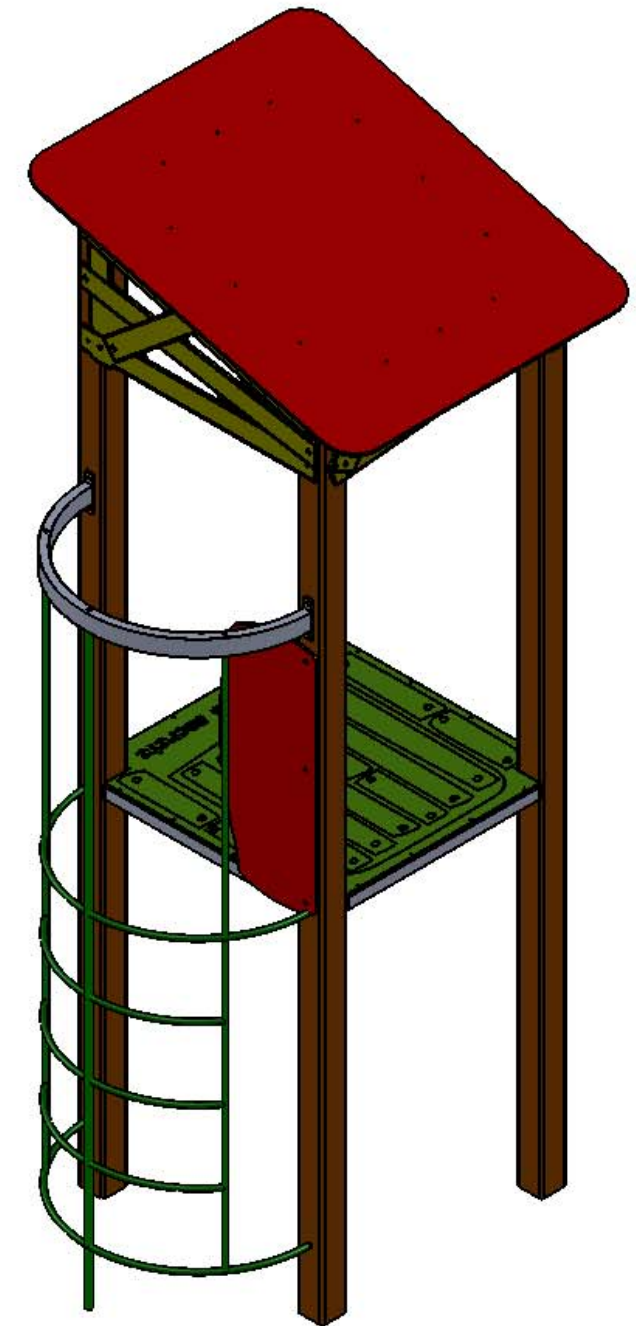
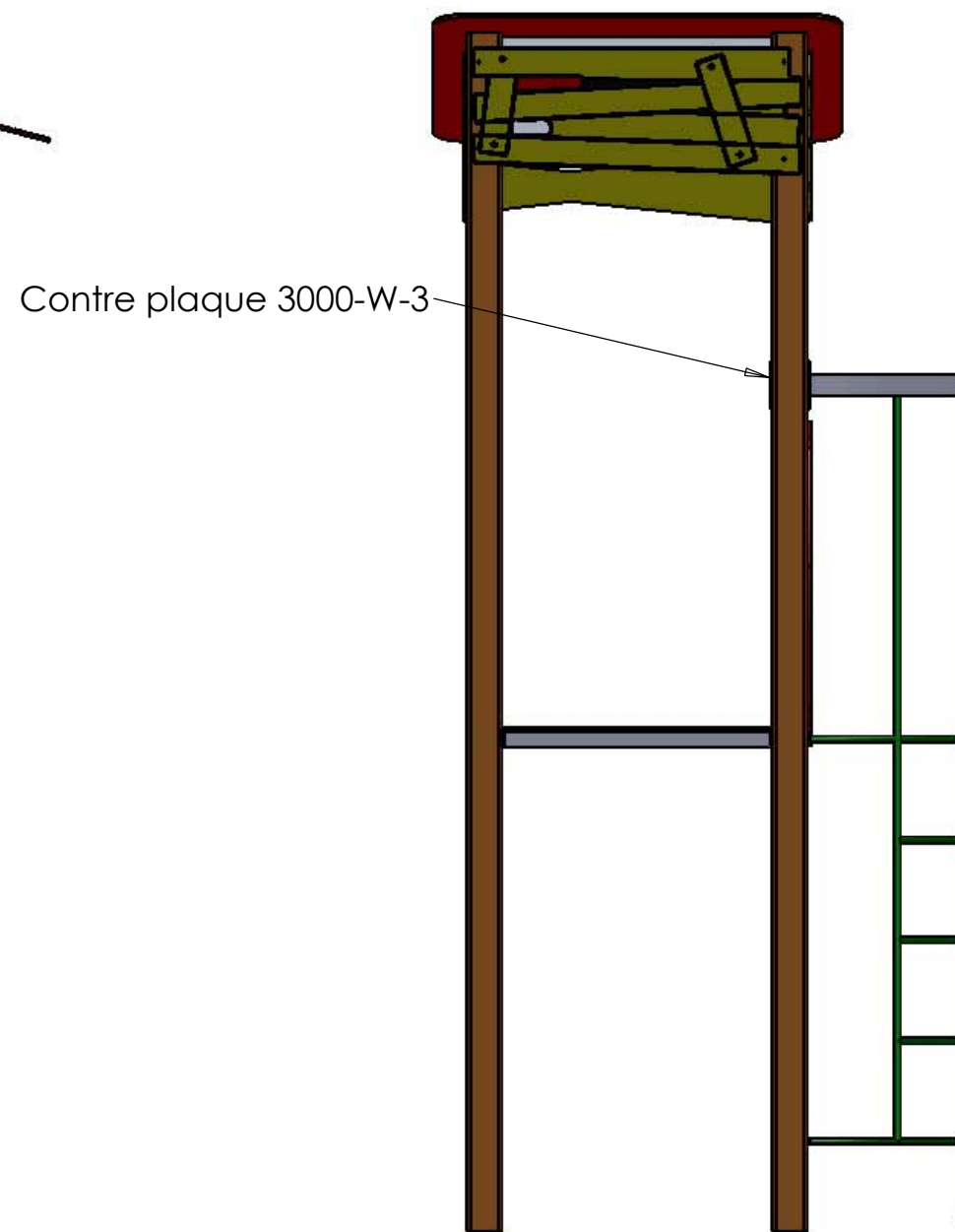
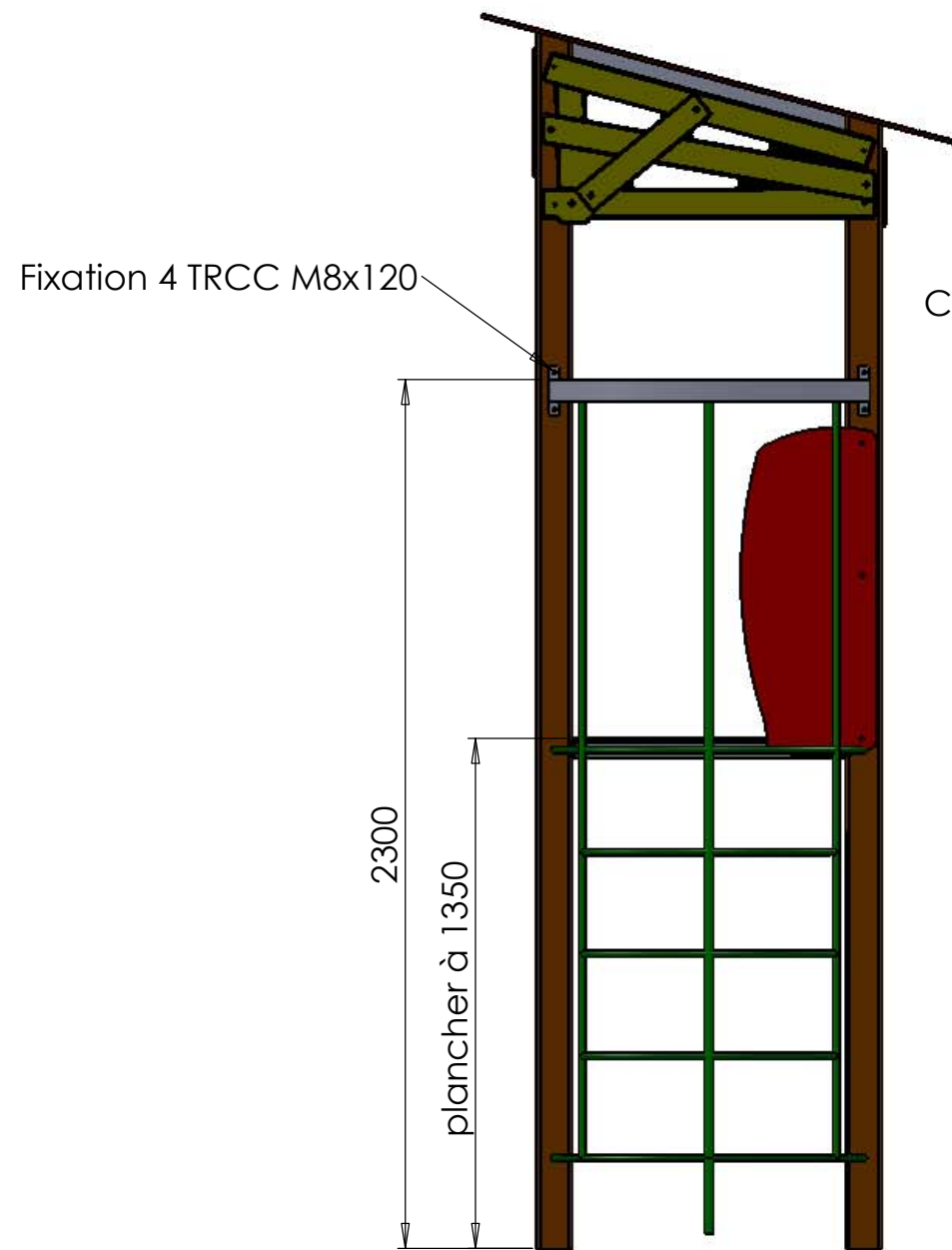
Attention à l'orientation des poteaux recevant le mât de pompier, lamage coté extérieur de la tour.

	Plan: MONTAGE	Désignation: MAT DE POMPIER	IE: 00
	Dessinateur: TC	Référence: 3000-H	A3 Ech: 1/
Matière: xxx	Date: 30/06/2009	Ensemble: XXX	 jeux & équipements sportifs urbains
Couleur: xxx	TRANSALP Tel.:0476647518 Fax :0476647979 Quartier de la gare 38470 L'ALBENC	Gamme: PIRATES	

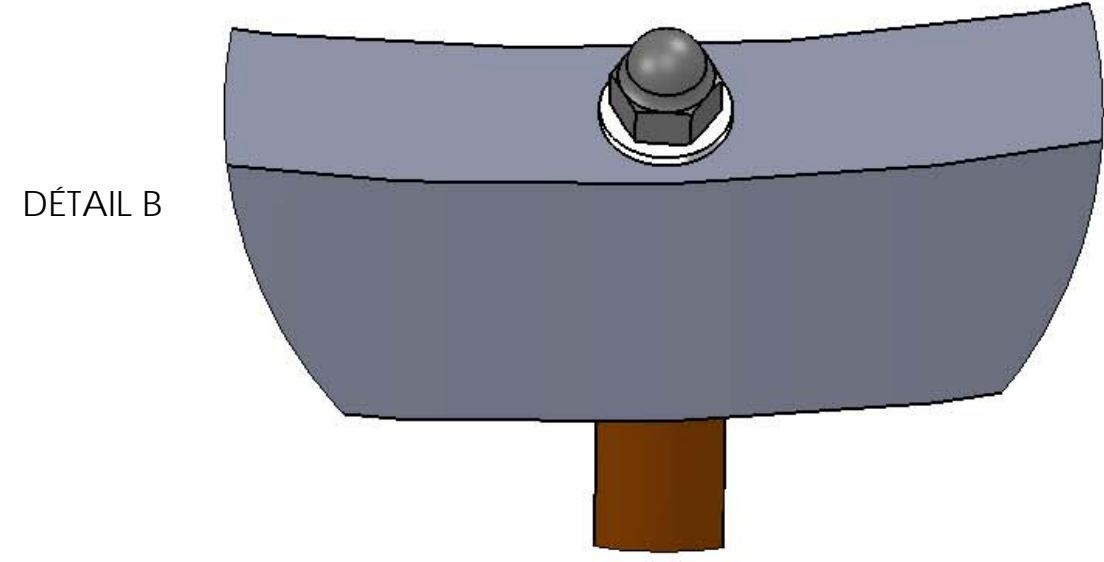
HAUT DE LA BALUSTRADE



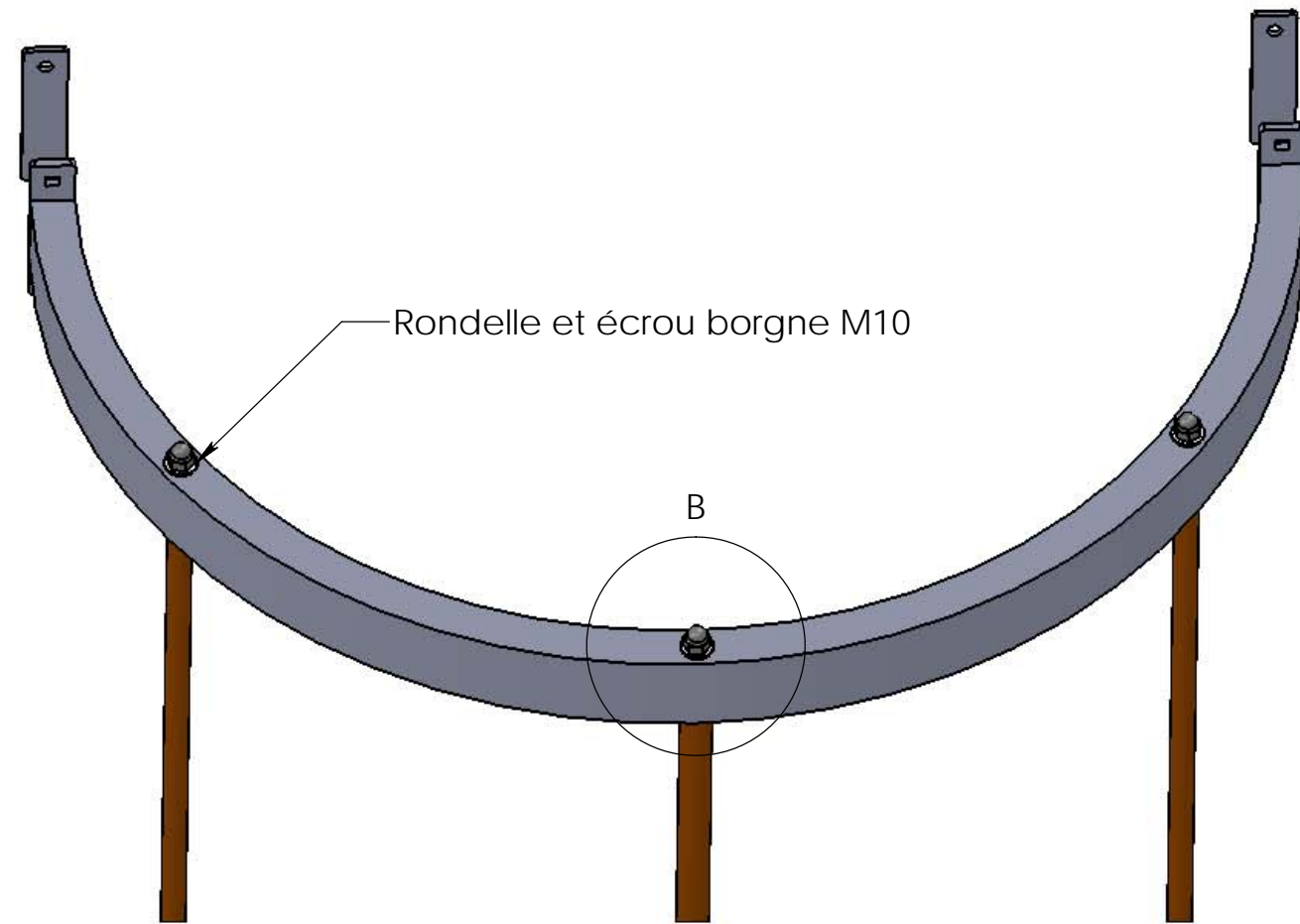
Matière: xxx	Plan: MONTAGE	Désignation: BALUSTRADE	IE: 00
	Dessinateur: TC	Référence: 3000-Q	A3 Ech: 1/
Couleur: xxx	Date: 30/06/2009	Ensemble: xxx	 jeux & équipements sportifs urbains
	TRANSALP Tel.:0476647518 Fax :0476647979 Quartier de la gare 38470 L'ALBENC	Gamme: PIRATES	



	<b>Plan:</b> FABRICATION	<b>Désignation:</b> Cadre filet demi lune	<b>IE:</b>
<b>Matériaux :</b>	<b>Dessinateur:</b> TC	<b>Fichier:</b> 3000-W	
<b>Couleur :</b>	<b>Date:</b> 30/06/2009	<b>Ensemble:</b>	<b>A3</b> Montage/4 Ech./1:8
	TRANSALP S.A.S 38470 L'albenc Tel.:0476647518 Fax :0476647979	<b>Gamme:</b> Pirates	



DÉTAIL B

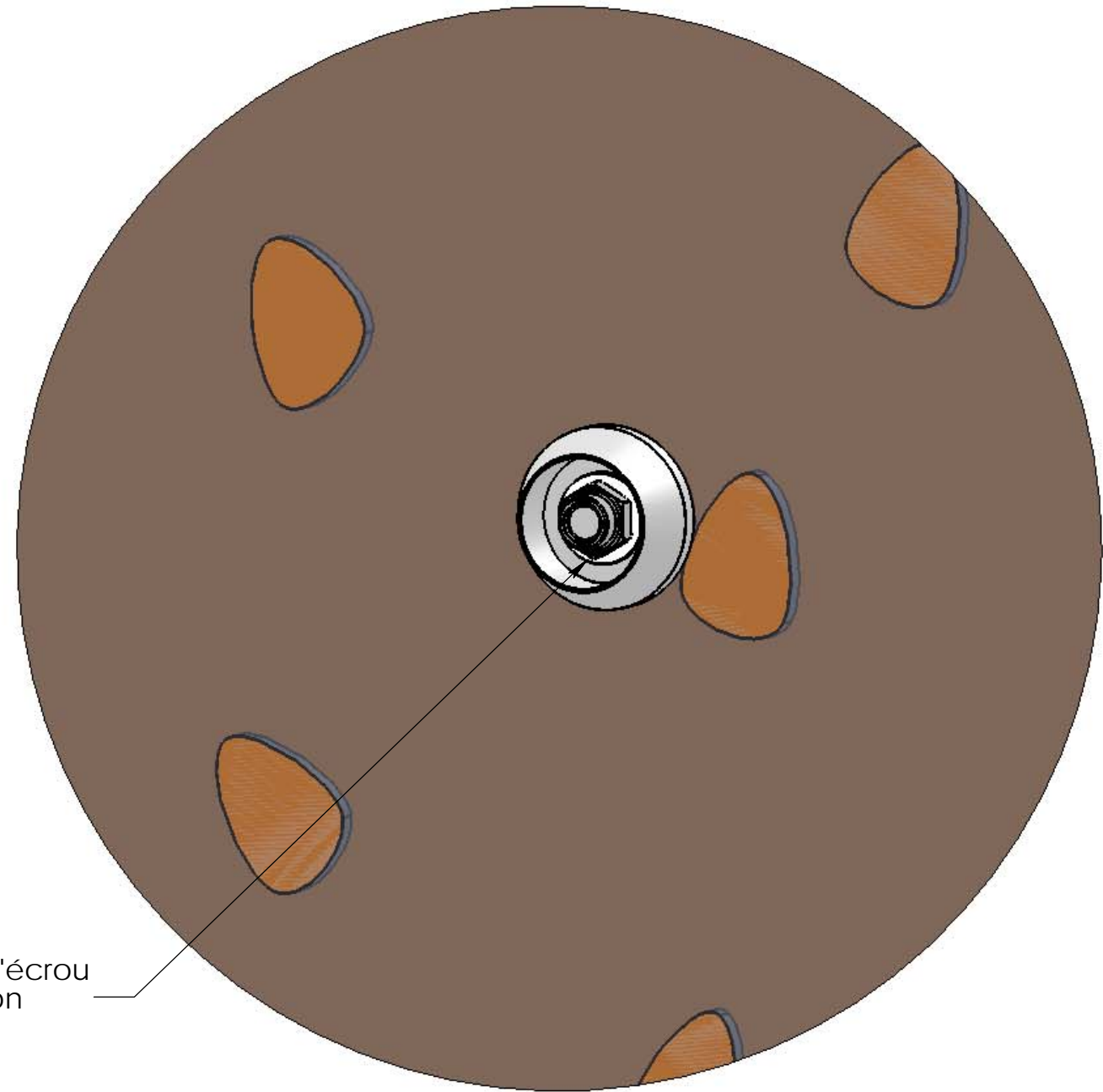
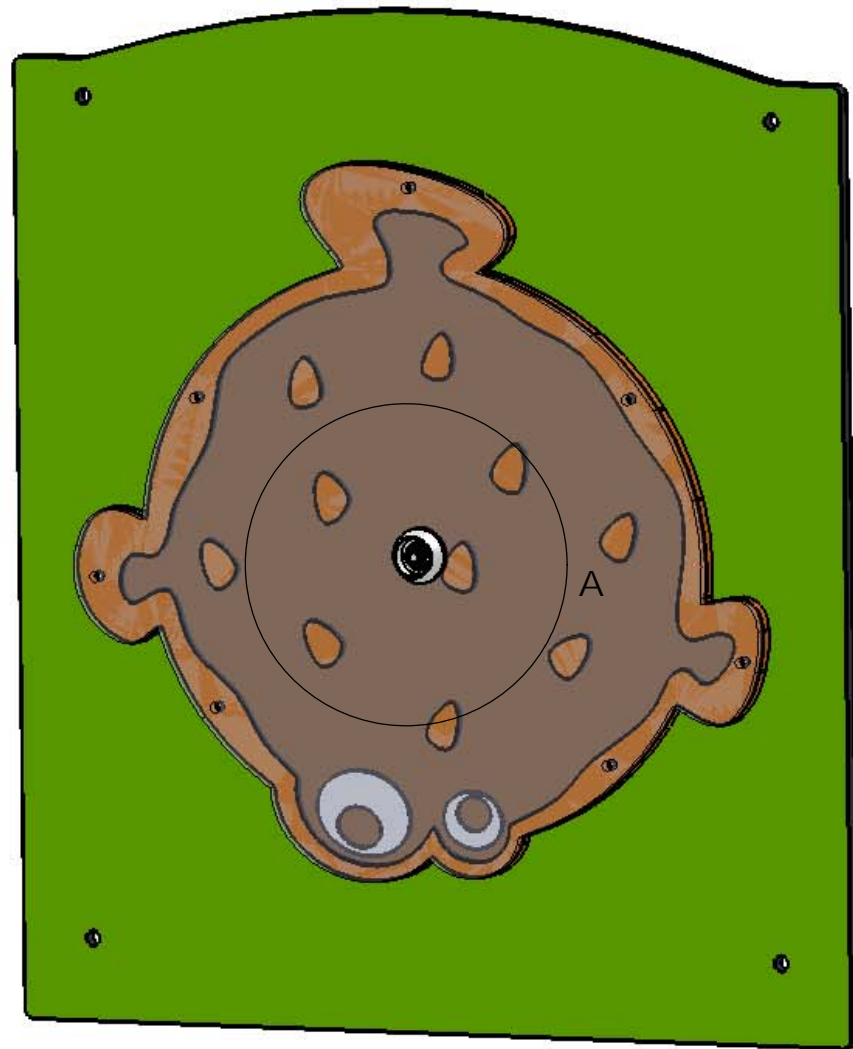


Rondelle et écrou borgne M10

B

	<b>Plan:</b> FABRICATION	<b>Désignation:</b> FIXATION DES FILETS SUR CHASSIS	<b>IE:</b> 00
	Dessinateur: TC	<b>Référence:</b> 3000-W / 3000-W-410 / 3000-W-H	<b>A3</b> Ech: 1/
Matière: xxx	Date: 7/12/2011	<b>Ensemble:</b> XXX	<b>transalp</b> <small>jeux &amp; équipements sportifs urbains</small>
Couleur: xxx	TRANSALP Tel.:0476647518 Fax :0476647979 Quartier de la gare 38470 L'ALBENC	<b>Gamme:</b> BIBOU STRUCTURES	



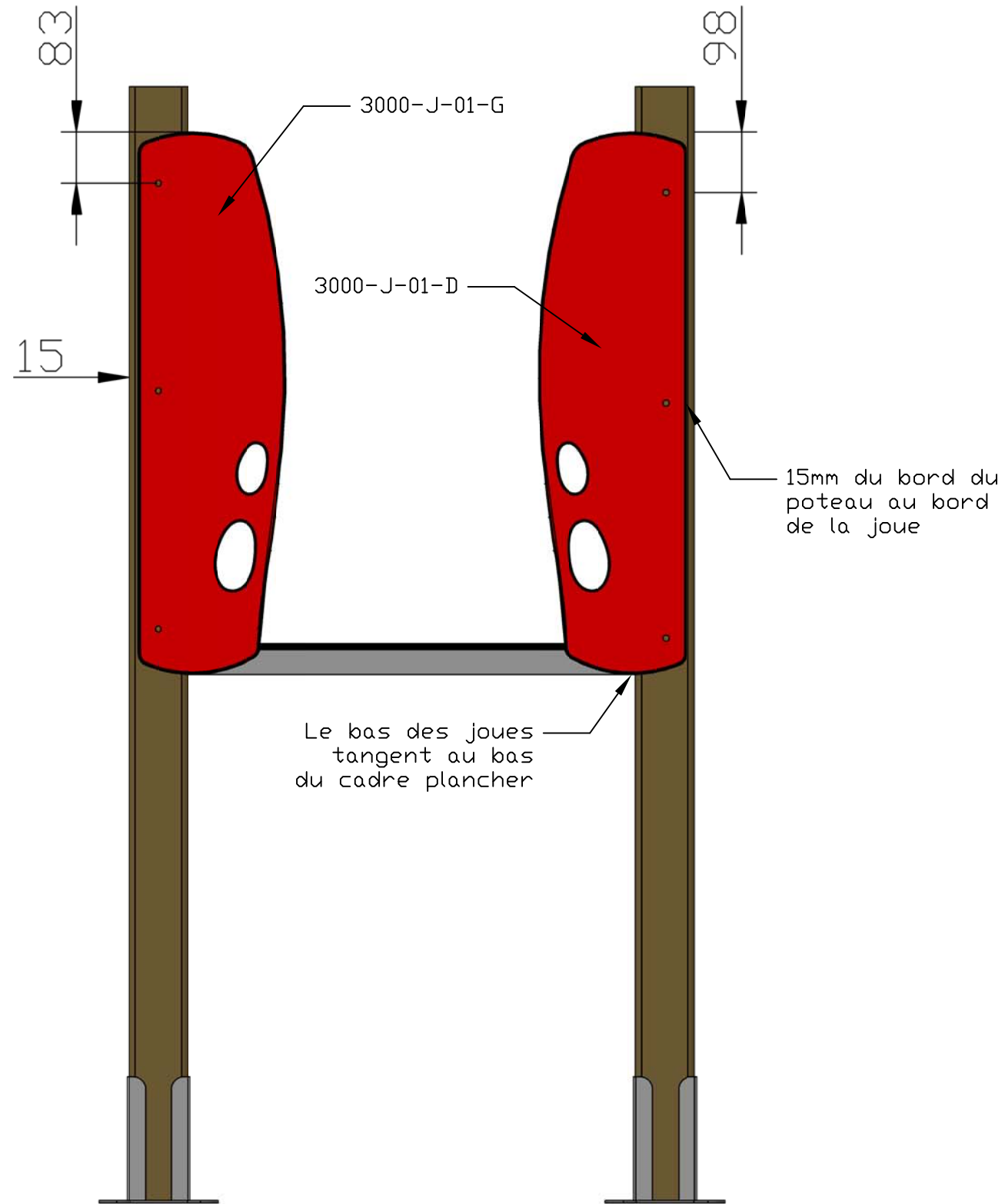


Desserer légèrement l'écrou pour faciliter la rotation

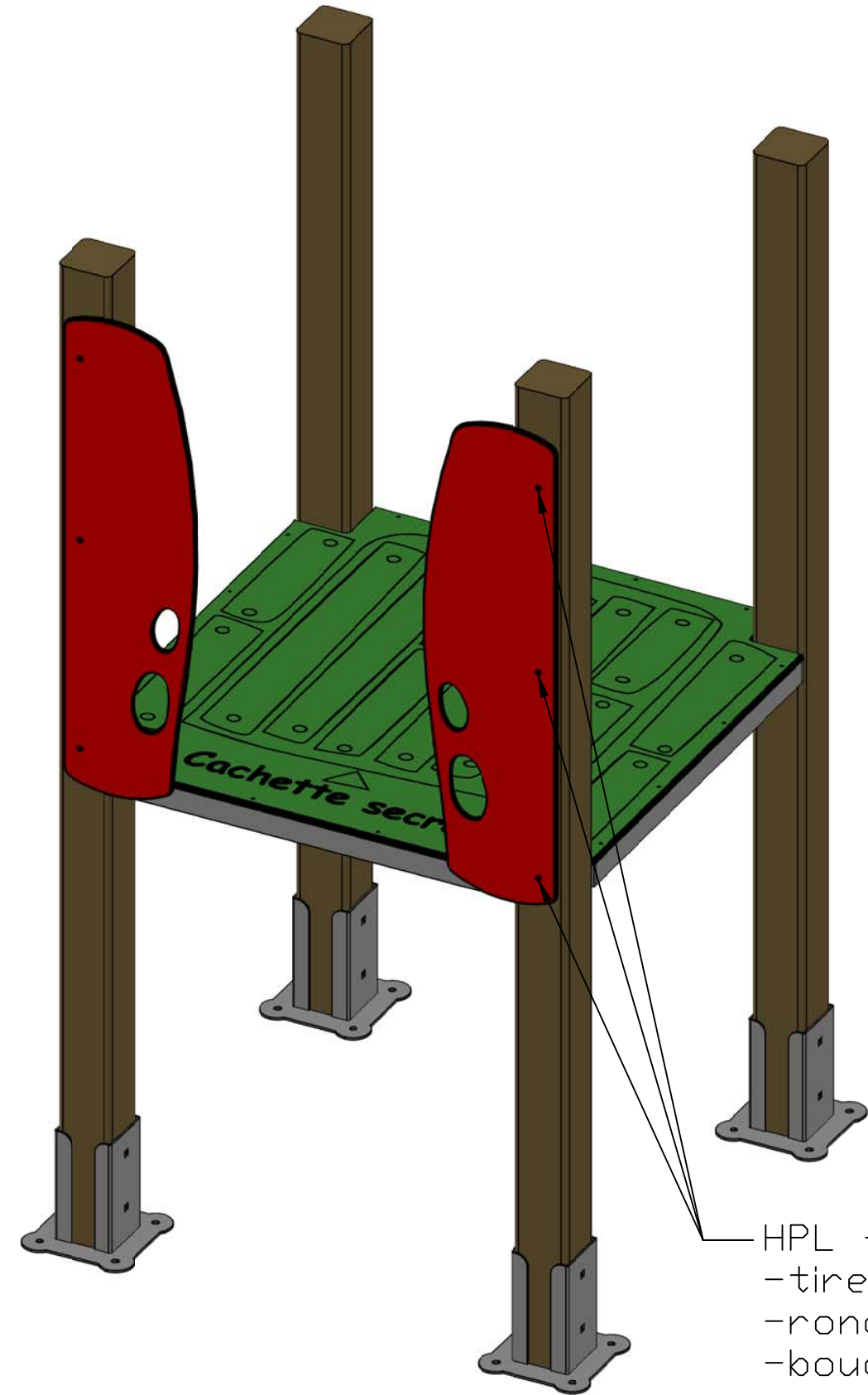
	Plan: FABRICATION	Désignation: XXXXXXXXXX	IE: 00
	Dessinateur: TC	Référence: 96723	A3 Ech: 1/
Matière: xxx	Date: XX-XX-201x	Ensemble: XXX	<b>transalp</b> <small>jeux &amp; équipements sportifs urbains</small>
Couleur: xxx	TRANSALP Tel.:0476647518 Fax :0476647979 Quartier de la gare 38470 L'ALBENC	Gamme: XXX	



Couleurs non contractuelles



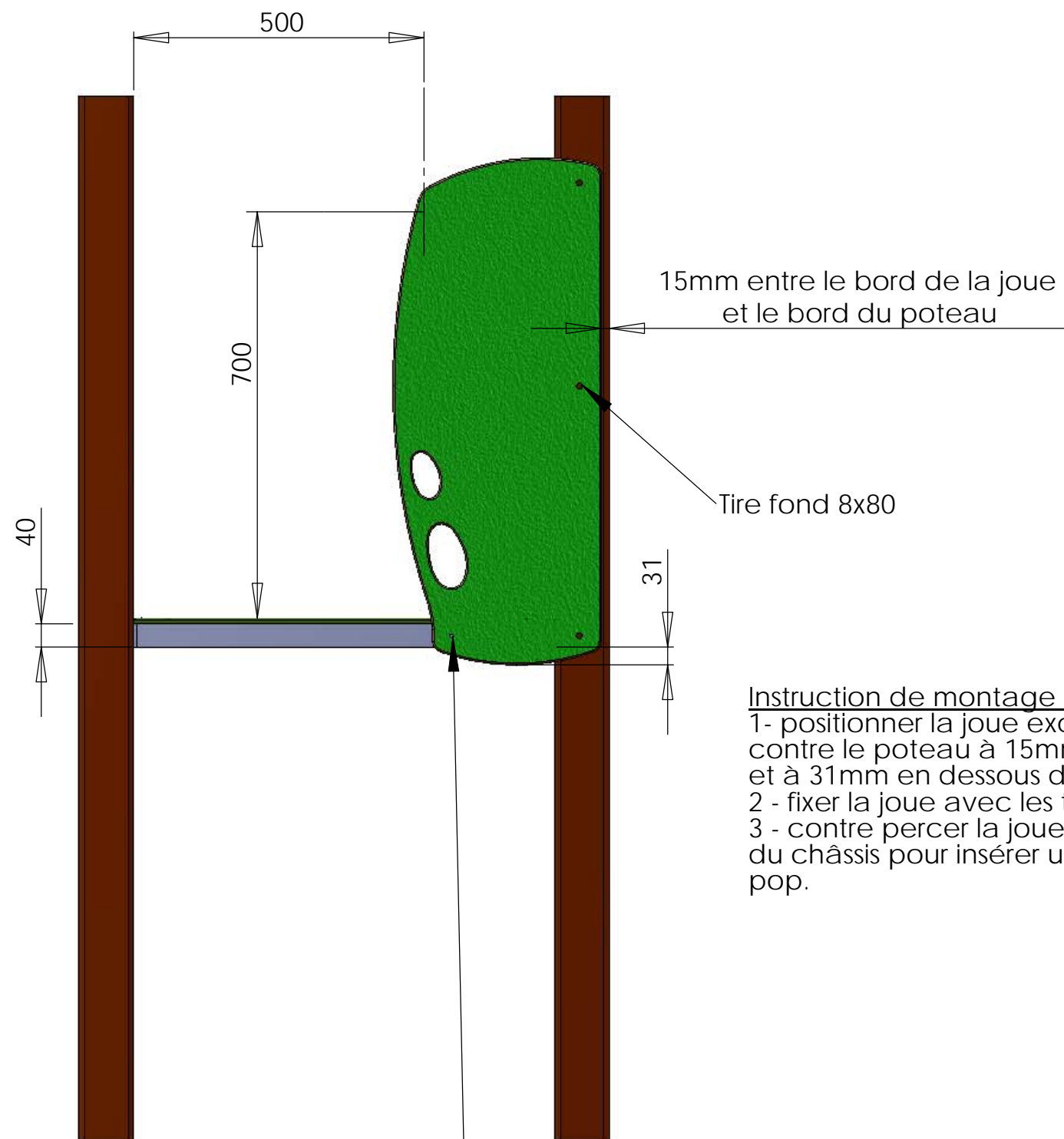
INSTRUCTION DE MONTAGE :  
 les perçages des joues sont décalés, veiller à monter toujours une  
 joue droite et une joue gauche sur une même face de tour.



HPL fixé par :  
 -tire fond 8x80  
 -rondelle 8x25  
 -bouchon noir

-	Date	-	-	Date	-	Matière	Designation.	Ech.	-	-	-	<p>jeux &amp; équipements sportifs urbains</p> <p>Quartier de la gare 38470 L'Albenc - France</p> <p>Tel 04 76 64 75 18 Fax 04 76 64 79 79</p> <p>www.transalp.fr info@transalp.fr</p>
-	-	-	-	-	-	Groupe	Joues centrées	1/50	-	-	-	
-	Date	-	-	Date	-		Gamme.	Page	-	-	-	
-	-	-	-	-	-		Pirates	/	-	-	-	
-	Date	Dessiné par L.E.	-	Date	-		plan.	Instruction de	réf com.	-	Ref.	3000-J-01
-	04/10/10	Validé par:	-	-	-		montage					



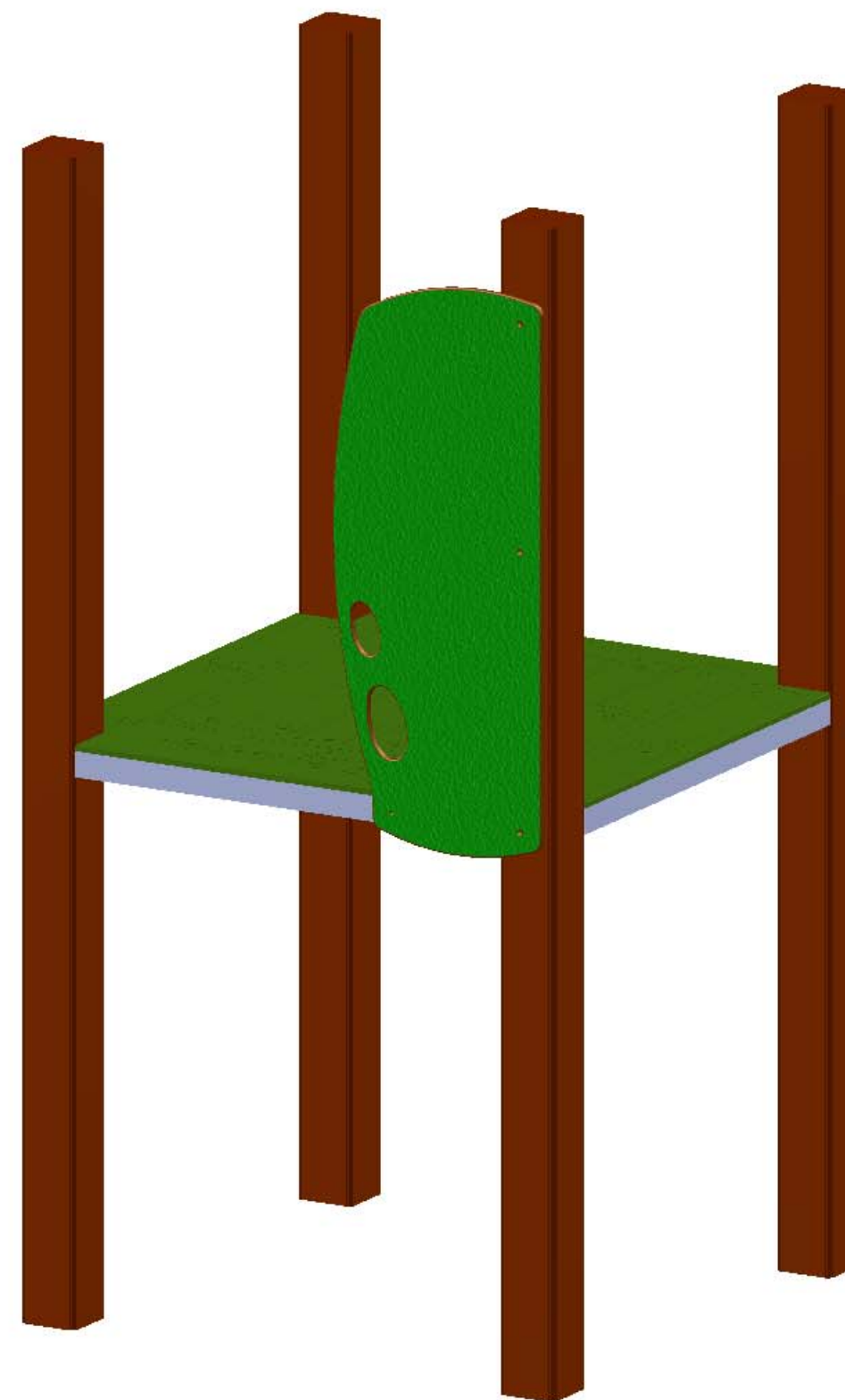


15mm entre le bord de la joue et le bord du poteau


Tire fond 8x80

Instruction de montage :

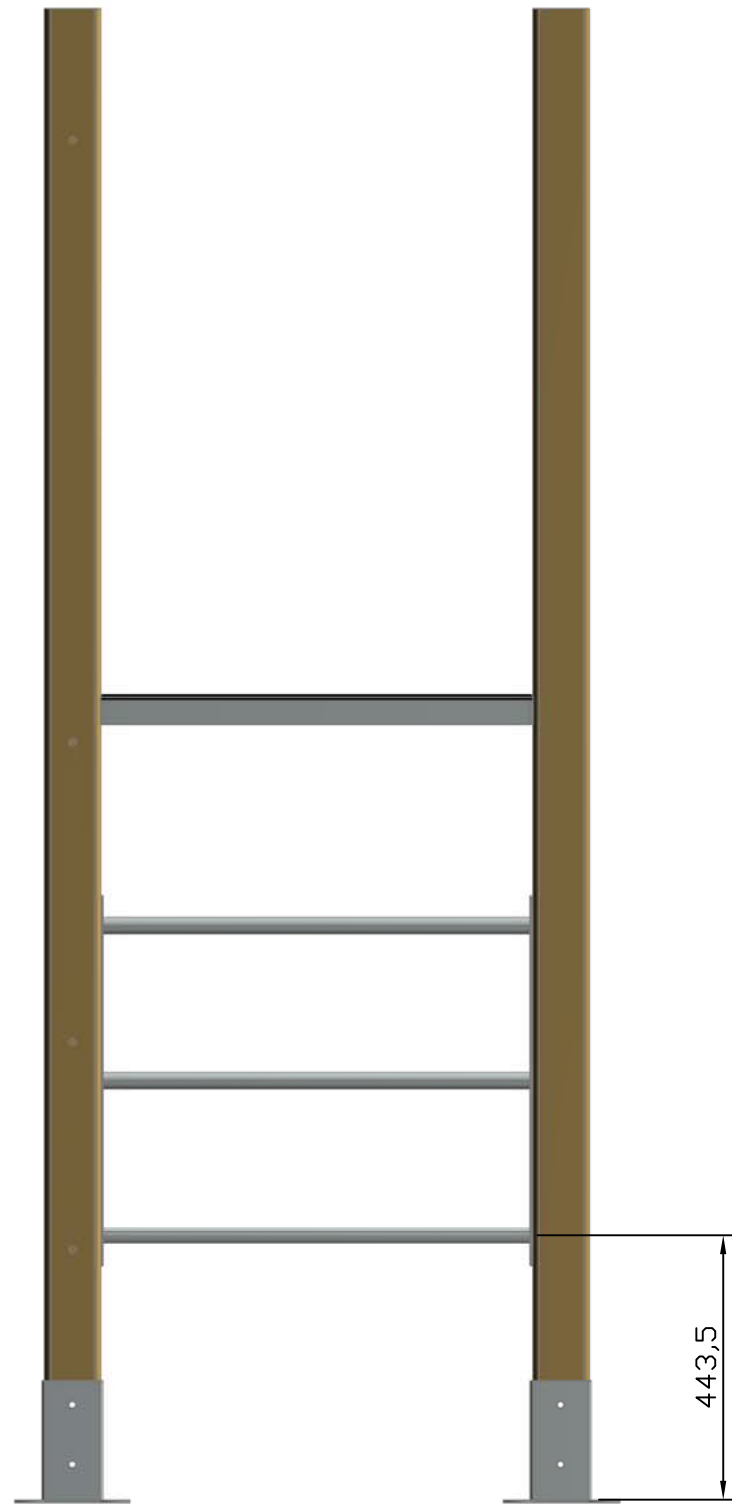
- 1- positionner la joue excentrée contre le poteau à 15mm du bord et à 31mm en dessous du châssis.
- 2 - fixer la joue avec les tires fonds.
- 3 - contre percer la joue au milieu du châssis pour insérer un rivet pop.



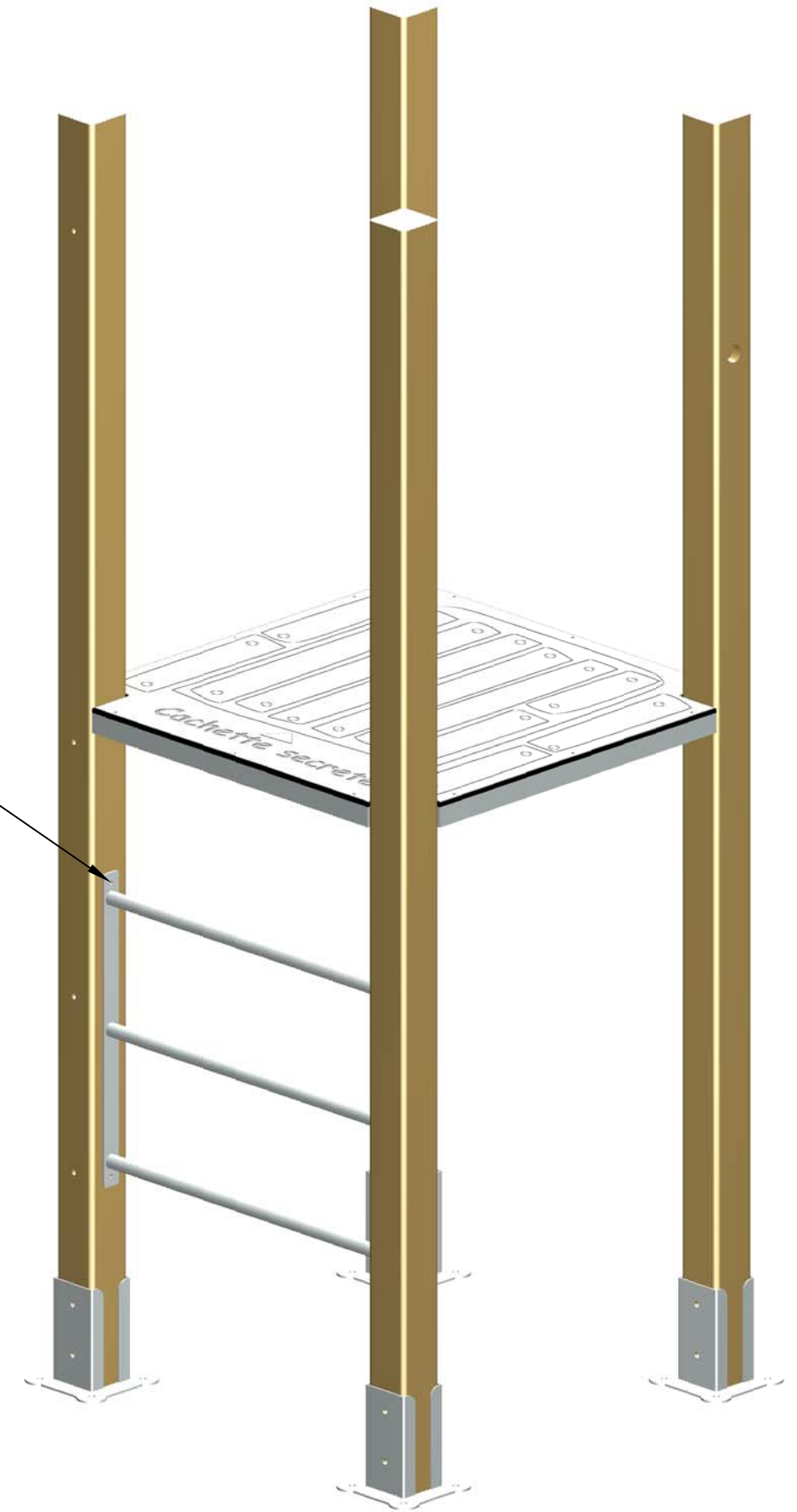
Effectuer un contre perçage Ø5 dans le châssis pour placer un rivet pop 4.8x25


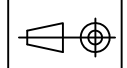
Matière: xxx	Plan: MONTAGE	Désignation: JOUE EXCENTREE	IE: 00
	Dessinateur: TC	Référence: 3000-J-05	A3 Ech: 1/
Couleur: xxx	Date: 30/06/2009	Ensemble: XXX	 jeux & équipements sportifs urbains
	TRANSALP Tel.:0476647518 Fax :0476647979 Quartier de la gare 38470 L'ALBENC	Gamme: PIRATES	

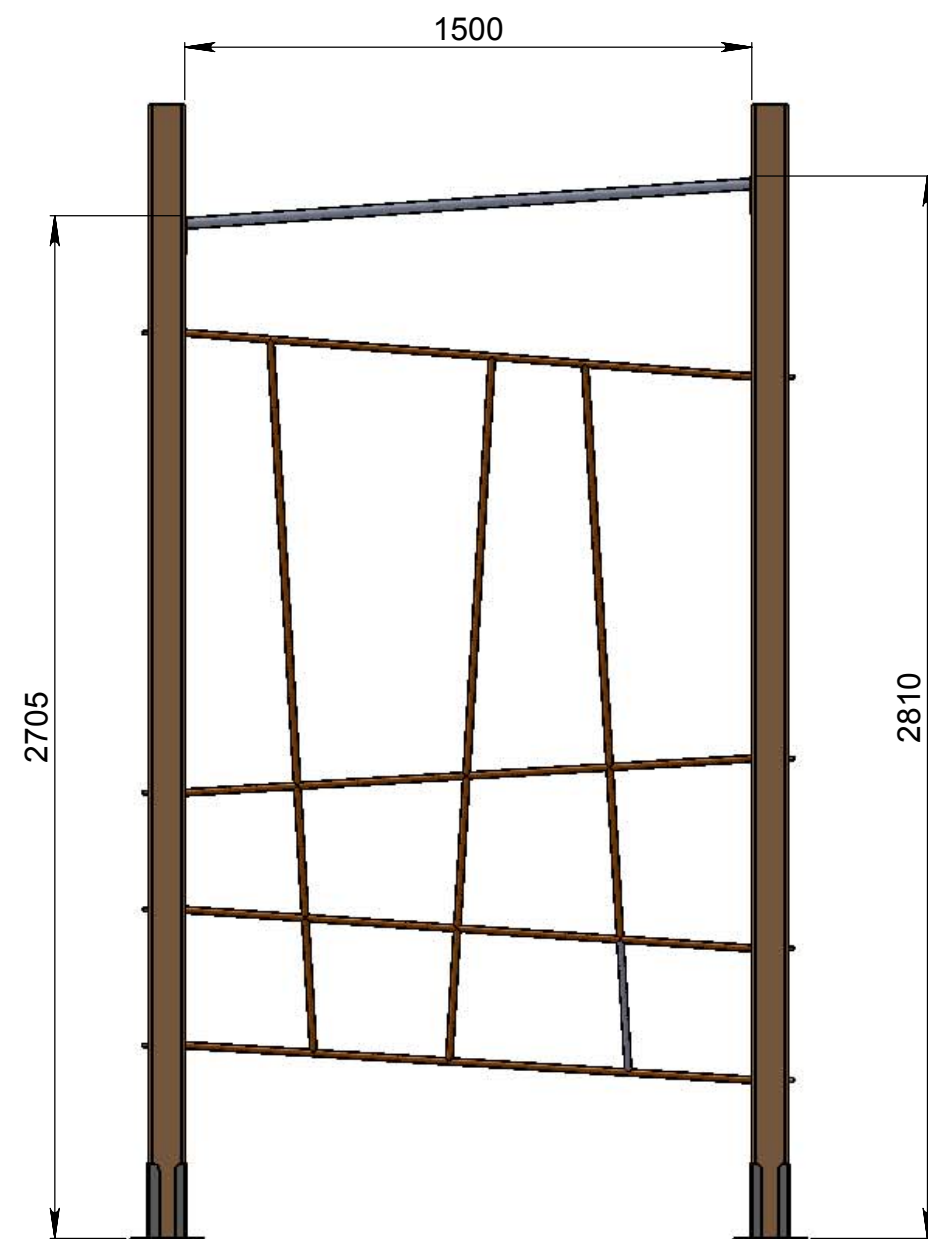
Couleurs non contractuelles



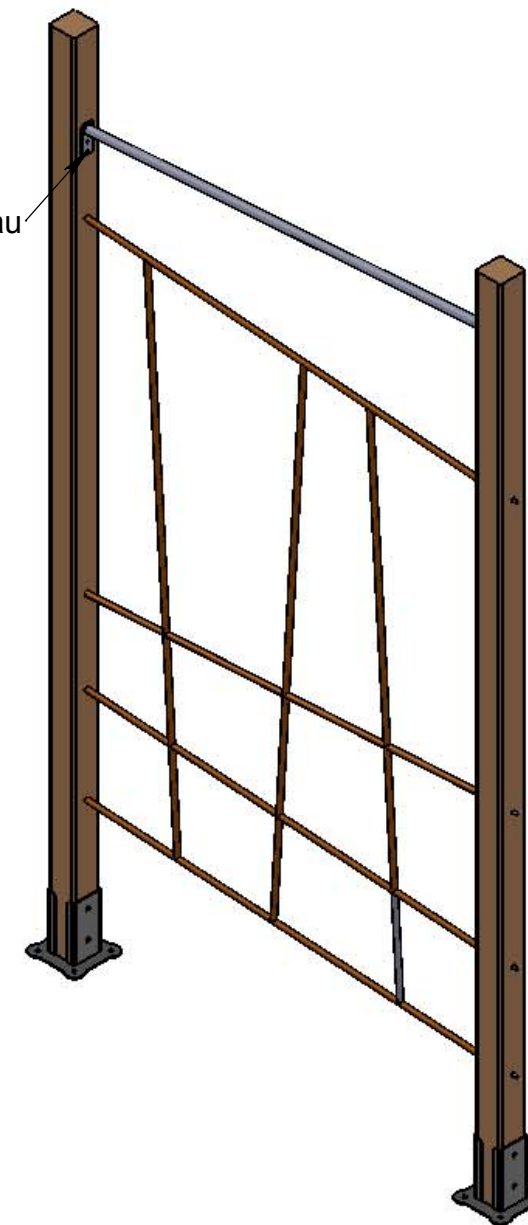
TORX 7x50




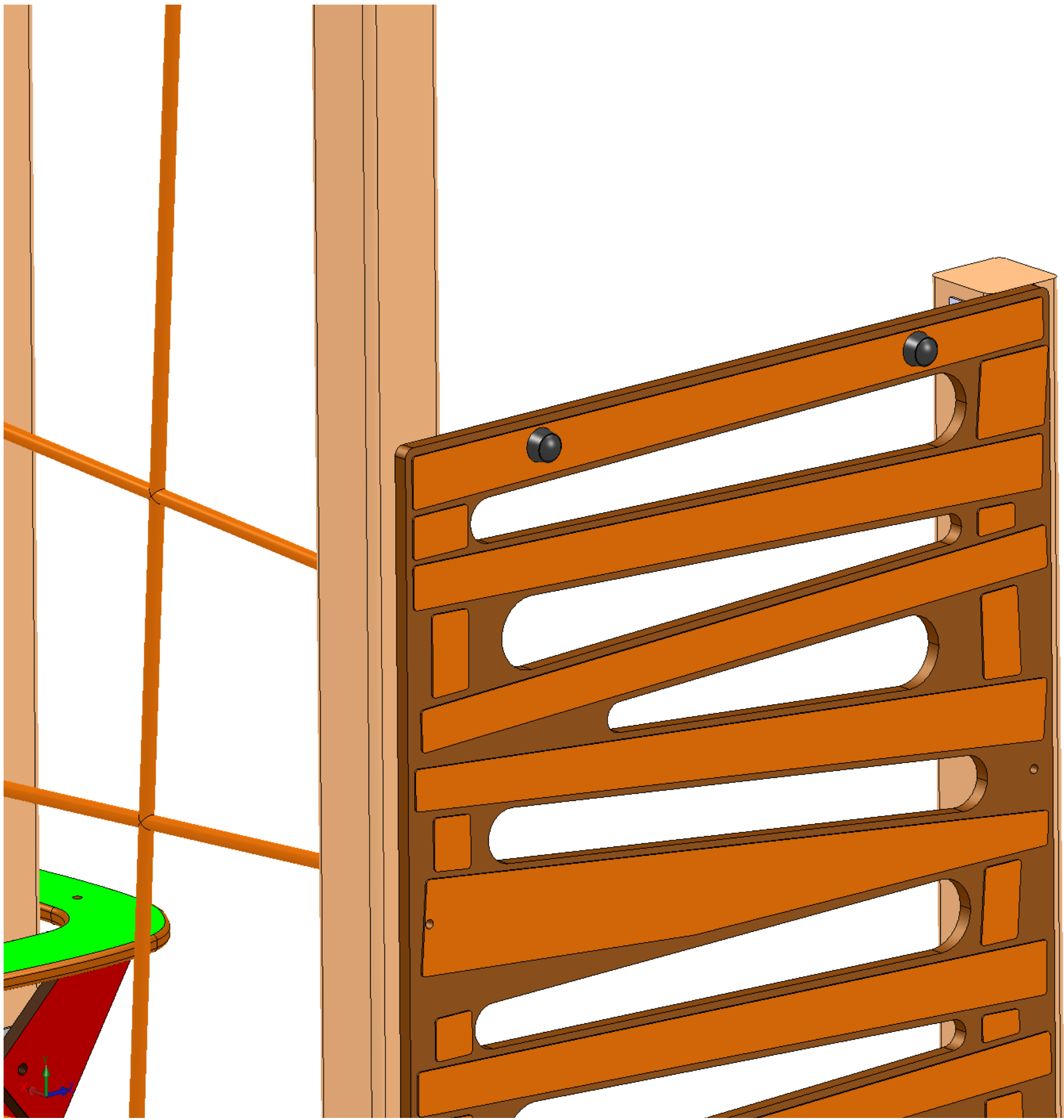
-	Date	-	-	Date	-	Matière	Designation.	Ech.	-	-	-	 jeux & équipements sportifs urbains <small>Quartier de la gare 38470 L'Albenc - France Tel 04 76 64 75 18 Fax 04 76 64 79 79</small> <small>www.transalp.fr info@transalp.fr</small>
-	Date	-	-	Date	-	 Groupe	Gamme.	Page	-	-	-	
-	Date	Dessiné par LE	-	Date	-		plan. Montage échelle 3 barreaux	réf com.	-	Ref.	3000-Y-410	



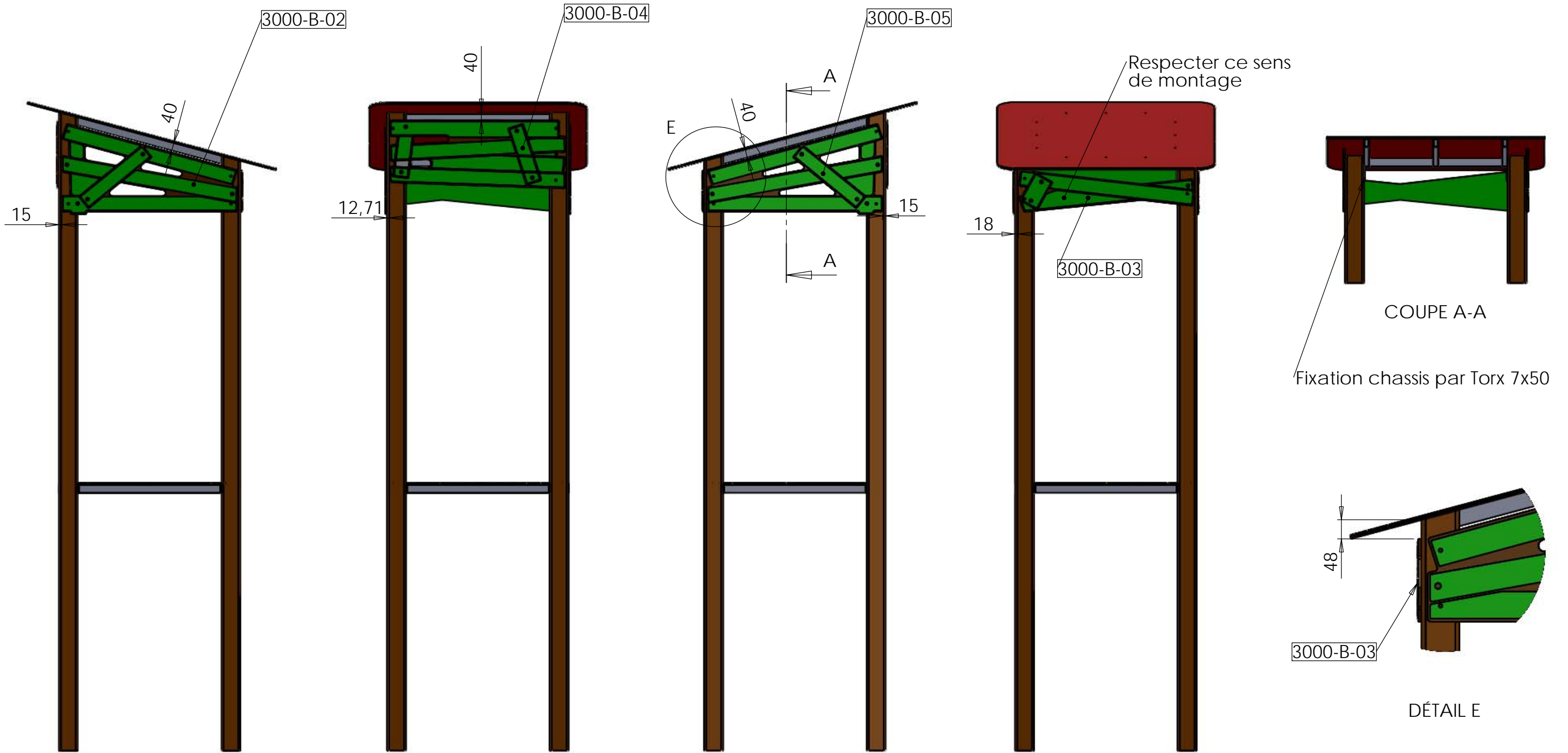
2 Torx 7x50 par poteau



Matière: XXX	Plan: MONTAGE	Désignation: Tube renfort pour filet 2.4m 4à 10 ans	IE:00
	Couleur: XXX	Dessinateur: TC	A3 Ech: 1/
	Date: 18/02/2010	Référence: 3410-A-Renf	 jeux & équipements sportifs urbains
	TRANSALP Tel.:0476647518 Fax :0476647979 Quartier de la gare 38470 L'ALBENC	Ensemble: XXX	
		Gamme: PIRATES	



Fixation des HPL par des tires fonds 8x80 +  
rondelles 8x25 + bouchons noir



Plan:	MONTAGE	Désignation:	MONTAGE TOITURE	IE:
Dessinateur:	L.E.	Fichier:	3000-B	
Date:	12/07/2010	Ensemble:		A3 Feuille1/1 Ech./1:20
TRANSALP S.A.S 38470 L'albenc Tel.:0476647518 Fax :0476647979		Gamme:	MODULKID	