

NOTICE CONSTRUCTEUR

A. Implantation

A.1 IDENTIFICATION DU JEU

Nom de la gamme : **BIBOU STRUCTURE** Référence: **3802**
Nom du jeu : **MON CHATEAU DEUX TOURS**
Nom du fournisseur : **SA Transalp**
Adresse du fournisseur : **179 route de Faverge**
Code postal : **38470** Ville : **L'ALBENC**
Téléphone : **04.76.64.75.18** Télécopie : **04.76.64.79.79**
Email : **info@transalp.fr**

A.2 USAGE - IMPLANTATION

Tranche d'âge : **2 à 8 ans**

Zone d'impact préconisée : **Environ 33.4 m² (voir plan n° 3802 pour détails)**

Zone d'implantation conseillée : **Terrain plat, stable et nivelé**
Il est conseillé de ne pas installer les glissières dans un secteur orienté sud-est à sud-ouest

Remarque : **Une zone de sécurité autour du jeu doit être laissée libre de tout obstacle**

Nature du sol de réception : **Matériaux fluents (sable, gravier roulé lavé, écorce de pin, copeaux de bois).**
Gazon si hauteur de chute inférieure à 1m
Dalles ou sol amortissant, pour tout équipement dont le HCL est supérieur à 1m, le HIC du sol doit être supérieur ou égal au HCL de l'équipement.

Remarque : **Les sols nécessitent un entretien en particulier les sols fluents, aux niveaux de remplissage des matériaux meubles particulières (vérification du niveau zéro).**
Les sols des zones d'impact doivent être exempts d'arrêtes vives et de saillies.

Nature des fondations : **Sur sol fluant : Ancrages à - 700 mm**
Sur enrobé : Scellements à - 300 mm
Sur dalle béton : Fixation par chevilles béton

Masse de l'agrès le plus lourd (en Kg) : **35 Kg**
Masse total du jeu (en Kg) : **300 Kg**

A.3 Implantation & montage

Nous recommandons aux personnes s'occupant de la pose de prêter attention aux dangers spécifiques que courent les enfants lorsque l'installation ou le démontage de l'installation est incomplet, ainsi qu'en cours d'opérations de réparation ou d'entretien.

Utiliser les instructions d'implantation du plan 3802.

A.4 Maintenance

La fréquence d'inspection varie en fonction du type d'équipement ou des matériaux utilisés et dépend d'autres facteurs tels que : utilisation intensive, vandalisme, climat, âge de l'équipement...

A.4.1 Nettoyage Transalp préconise :

- | | |
|----------------------------------|--------------------------|
| - Fréquence: | Trimestrielle |
| - Produits à utiliser: | Eau savonneuse |
| - Dosage, pression, température: | Maxi 40 bars et Maxi 30° |
| - Procédés: | Pompe pression à eau |

A.4.2 Contrôle visuel de routine

Contrôle destiné à identifier les risques manifestes qui peuvent résulter d'actes de vandalisme, de l'utilisation ou des conditions météorologiques.

Eléments à contrôler :

- Propreté - état du sol - entretien du niveau 0- fixations au sol –
- Taux d'usure des pièces mobiles - pièces manquantes –
- Intégrité de la structure.

Fréquence : Hebdomadaire.

Nota : Après une première utilisation, lors de la période de rodage de 1 mois, il est conseillé de vérifier le serrage des différents organes (serrage des coquilles, vis de fixation..) hauteur des plates formes, stabilité de l'équipement.

A.4.3 Contrôle fonctionnel

Contrôle destiné à vérifier le fonctionnement et la stabilité de l'équipement.

Eléments à contrôler : Toutes pièces mobiles - pièces soudées.

Fréquence : Trimestrielle.

Moyen :

- Visuellement.
- Mètre (pour HCL).
- Clés (serrage).
- Niveau à bulle.

A.4.4 Contrôle principal

Contrôle destiné à vérifier le niveau global de sécurité de l'équipement.

Eléments à contrôler :

- Traces de corrosion – niveau zéro des sols fluents
- Tout élément ayant fait l'objet de réparation.

Fréquence : Annuelle.

Prescriptions pour remise en service suivant norme EN 1176-1 : 2008

La réception de la réparation doit être effectuée par du personnel formé et habilité à vérifier la conformité des structures suivant la norme EN 1176-1 : 2008

Remontage et fixation au sol selon notice d'installation ci-dessus.

Les pièces de rechange doivent être les pièces originales de Transalp.

- Pièces détachées s'adresser : SA TRANSALP -- 179 route de Faverge -- 38470 L'ALBENC

B. Colisage

B.I Fournitures

Qté	DESIGNATION
4	Poteaux 95x95 lg 3000 P1 à P4
4	Poteaux 95x95 lg 1750 P5 à P8
2	Poteaux 95x95 lg 625
2	planchers carré réf. 3000-F
1	Toboggan 0.90m réf. 96940
1	Passerelle réf. 3410-L-ME
2	Barrières passerelles réf. 4000-C-02
1	Panneau labyrinthe réf. 97806
1	Ensemble créneau réf. 4000-B (4 créneaux et 4 renforts)
4	HPL bandeau château 3000-R-12
1	Escalier réf. 3016
2	Mains courante escalier 3000-16-A et B
2	Banquettes réf. 3000-M
4	Paires HPL sécurités réf. 3000-J-01
2	HPL sécurités réf. 3000-J-02 (départ toboggan)
2	HPL sécurités réf. 3000-J-03 (escalier)
1	Mat de pompier réf. 3000-H (96380)
1	Espalier 2 Barreaux réf. 3000-E
1	Tube garde corps réf. 3000-O
1	Mur d'escalade réf. 3000-A-01
1	Echelle à grimper réf. 3000-P-01
16	Equerres standard
8	Equerres 4000-B-03
1	Plaque constructeur
2	Etiquettes 2 / 8 ans
	FIXATION PLANCHER CARRE 3000-F
16	TBHC 8x30
16	Rondelles 8x25
	FIXATION HPL SECURITE + JOUES DEPART TOBOGGAN 3000-J
36	MTH 8x35
36	Rondelles 8x25
36	Bouchons noir
	FIXATION TOBOGGAN 96940
2	TRCC 8x50
2	Ecrous freins Ø8
2	Rondelles 8x25
2	Contres plaques
2	Bouchons noir

Qté	DESIGNATION
	FIXATION GARDE CORPS 3000-O
4	TBHC 8x30
4	Rondelles 8x25
	FIXATION MAT DE POMPIER 96380
2	MTH 10x60
2	Rondelles 10x20
2	Bouchons noir Ø40
	FIXATION MUR D'ESCALADE 3000-A-01
6	MTH 8x35
6	Rondelles 8x25
6	Bouchons noir
	FIXATION BANQUETTES 3000-M
8	TBHC 8x30
8	Rondelles 8x25
	FIXATION ECHELLE A GRIMPER 3000-P-01
6	MTH 8x35
6	Rondelles 8x25
6	Bouchons noir
	FIXATION ESPALIER 3000-E
6	TBHC 8x30
6	Rondelles 8x25
	FIXATION PASSERELLE + BARRIERES 3000-410-L-ME
6	TRCC 8x50
12	TBHC 8x30
6	Rondelles 8x25
6	Bouchons noir
	FIXATION ESCALIER 3000-16-E
8	TRCC 8x30
2	TRCC 8x35
4	MTH 10x30
2	Equerres inox
4	Rondelles 10x20
10	Rondelles 8x25
2	Ecrous borgnes Ø8
8	Ecrous freins Ø8
8	Bouchons noir BOTR
4	Bouchons noir Ø35
	FIXATION CRENEAUX ET HPL BANDEAUX
16	TBHC 8x30 (bandeaux)
48	TBHC 8x20
64	Rondelles 8x25
48	Ecrous borgnes Ø8

FIXATION PANNEAU 97806	
4	TBHC 8x30
4	Rondelles 8x25

Scellements

scellement fluent		
Désignation	Qté	matériaux
Poteaux	10	fourreaux lg -700
	10	tiges de scellement
Toboggan	1	platine GM
	1	diagonale
	2	plats
	4	MTH 10x30
	4	rondelles 10x20
	2	TRCC 8x40
	2	rondelles 8x20
	2	écrous borgnes
Mât de pompier	1	tige de scellement

scellement enrobe		
Désignation	Qté	matériaux
Poteaux + mât pompier	10	fourreaux lg -300
	11	tiges de scellement
toboggan	2	tiges filetées Ø10
	2	écrous freins Ø10
	2	écrous ordinaires Ø10
	2	rondelles 10x20
	2	bouchons

scellement béton		
Désignation	Qté	matériaux
Poteau	10	fourreaux
	40	chevilles 10x100
	40	Bouchons noir
Toboggan	2	équerrés
	2	chevilles 10x100
	2	Bouchons noir
Mât de pompier	2	chevilles 10x100
	2	Bouchons noir

C. Montage

C.1 S'assurer des dimensions du terrain :

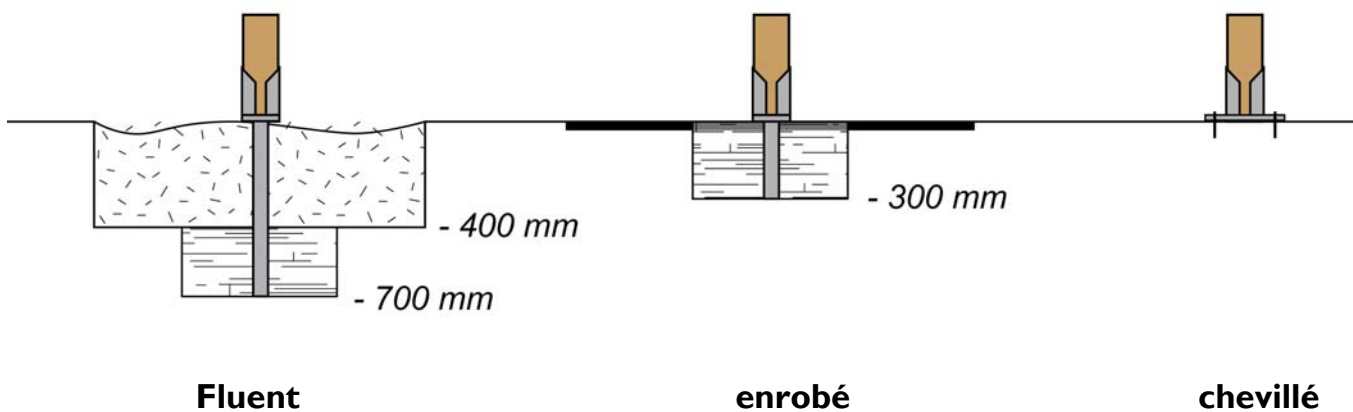
En se servant du plan Réf. 3802 :

- Vérifier que la surface globale indiquée est bien disponible, et dans l'orientation prescrite (s'il y a des glissières),
- Vérifier la stabilité et la planéité du terrain,
- Vérifier que le positionnement de l'équipement respectera les zones de sécurité, en conformité avec les plans joints à cette notice.
- Vérifier la mise en sécurité du terrain afin d'éviter tout accident lors de l'installation de l'équipement.

C.2 Préparation de l'implantation (sur terrain stabilisé) :

Effectuer le traçage du positionnement des plots béton de la structure suivant le plan d'implantation fourni
Réf. S 3802 (bien vérifier les côtes),

- si implantation sur sols fluents : Dimensions 300 x 300 x 700 mm,
- si implantation sur enrobé : Dimensions 300 x 300 x 300 mm,
- si implantation sur dalle béton : Structure chevillée sur la dalle.



C.3 Montage de la structure :

- Faire l'inventaire des colis

Nombre de personne : 2 à 3

Temps estimé : 1 jour

Matériel : pelle, pioche, truelle, cordeau, niveau, marteau, mètre, pince multiprise, jeux de clés à pipe, à cliquet et clés mâles pour vis 6 pans creux, cales en bois.

Montage du jeu

1. effectuer les perçages de scellements avec le plan de scellement.
2. effectuer un pré montage des poteaux avec les planchers au sol puis les dresser dans les trous de scellement.
3. monter la passerelle.
4. monter le toboggan puis l'escalier.
5. monter les autres agrès.
6. monter les HPL de sécurités.
7. monter les créneaux.
8. serrer l'ensemble correctement.

ATTESTATION DE CONFORMITE

Nous soussignés, SA TRANSALP, constructeur de jeux de plein air, mobilier urbain, dont le siège social est à 38470 - L'ALBENC - 179 route de Faverge - attestons par la présente que la fabrication et la composition de notre produit :

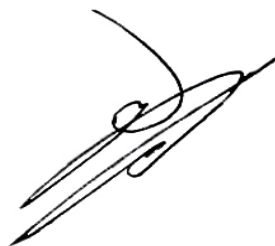
REFERENCE: N° 3802
GAMME: BIBOU STRUCTURE
ANNEE: 2018

Sont effectuées dans notre usine en conformité:

- A la norme homologuée AFNOR NF EN 1176-1 : 2008
- A la norme homologuée AFNOR NF EN 1177 : 2008
- A la norme homologuée AFNOR NF EN 1176-3 : 2008

En conséquence, nous garantissons la qualité et la sécurité de ce produit, au vu des travaux et contrôles effectués.

S.A. TRANSALP



Le P.D.G

A

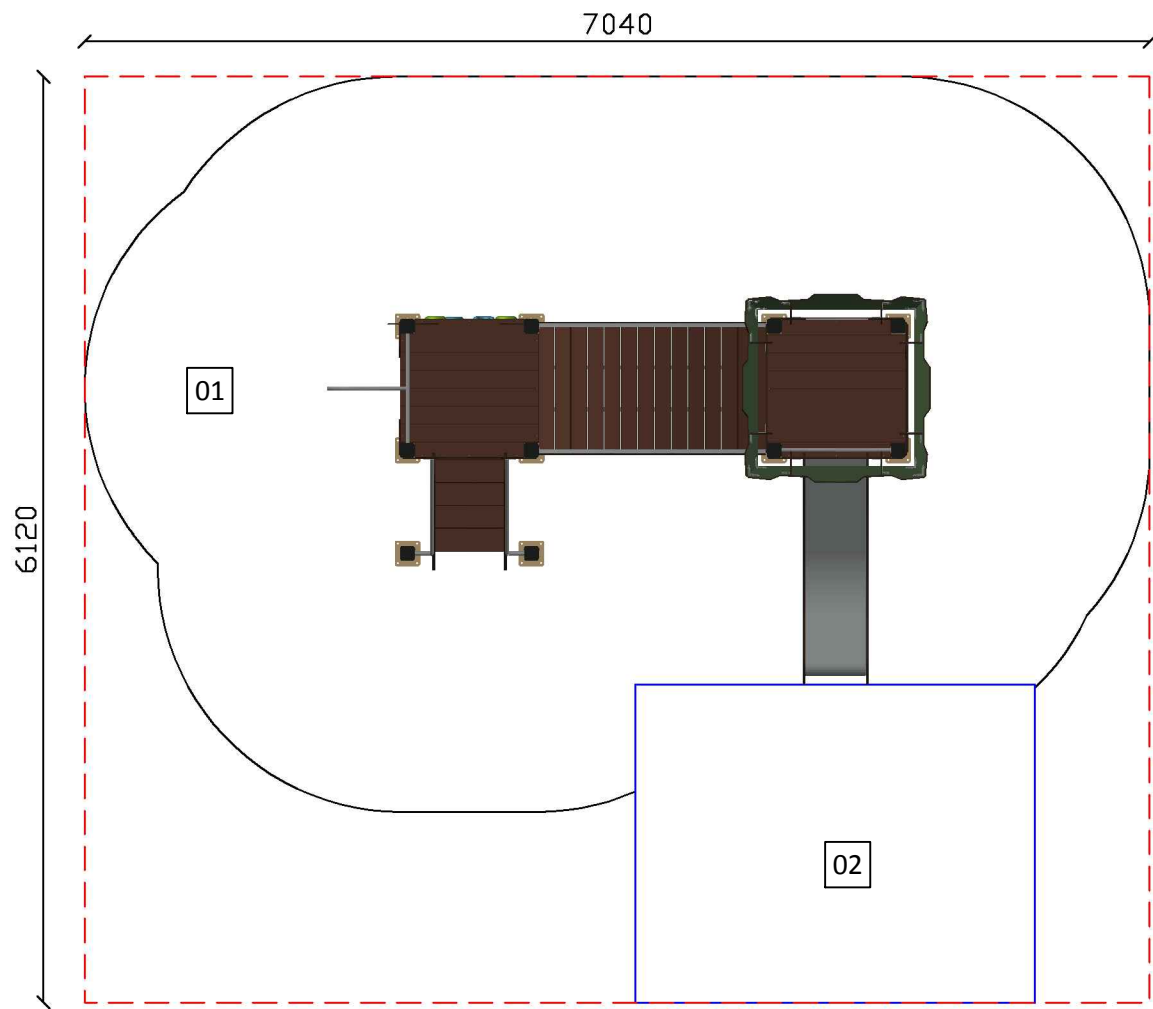
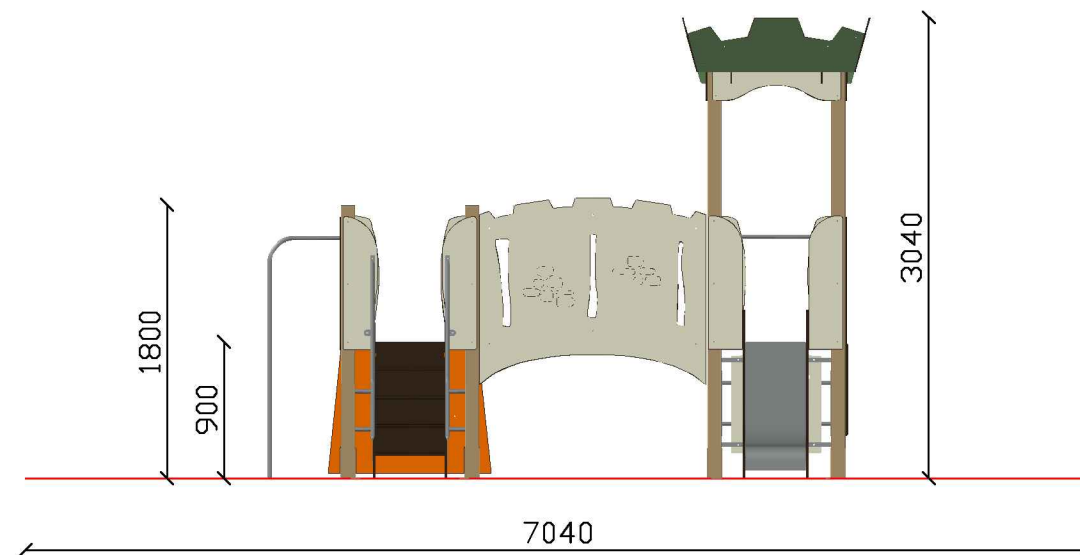


Tableau des HCL		
N°	Hauteur HCL m	Surface m ²
01	0.90	27.80
02	1.00	05.60
TOTAL		33.40 m²

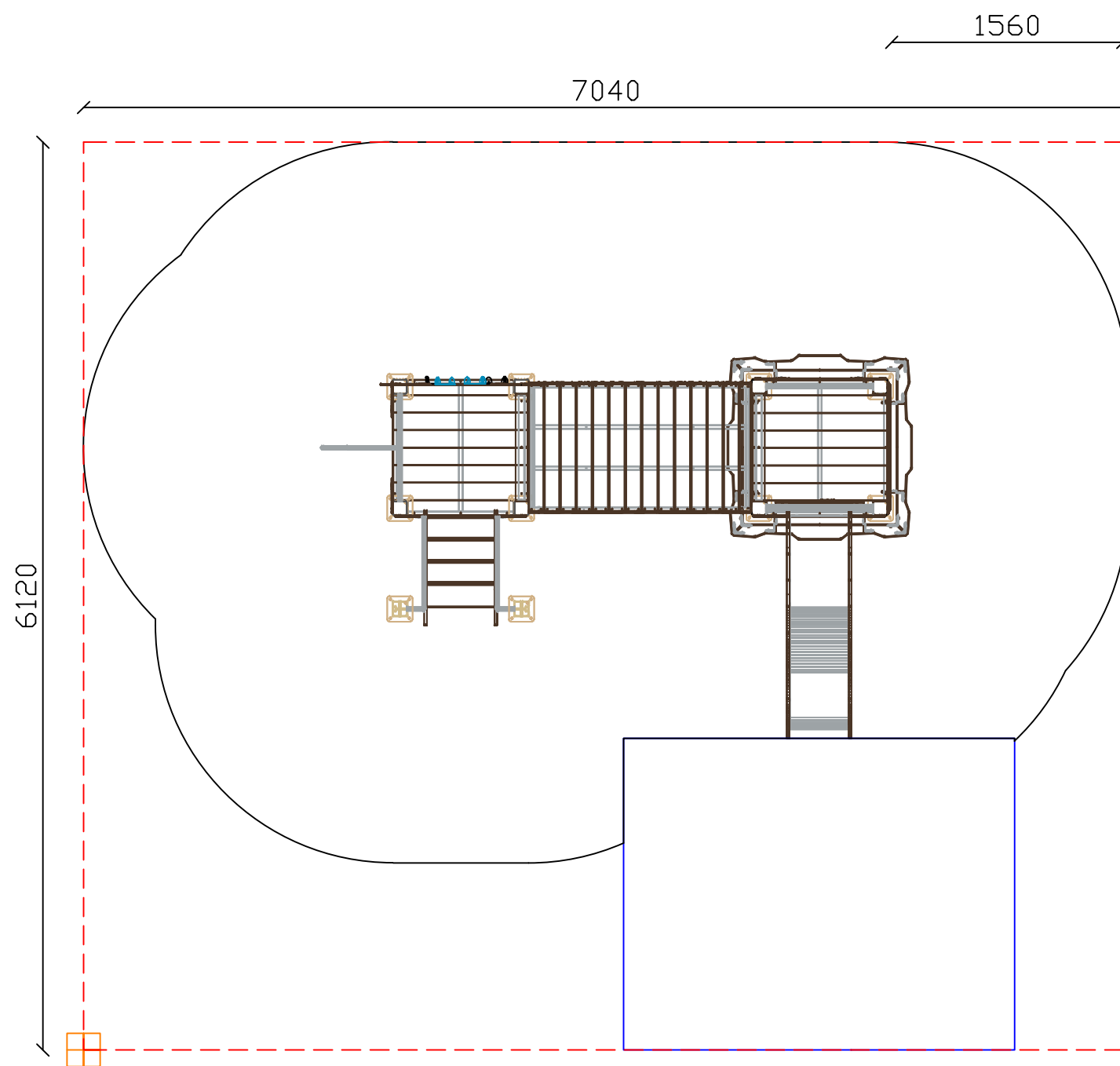
B

Diagonale A-B : 9325 mm
 Zone d'implantation : - - -
 Zones d'impact HCL : ———









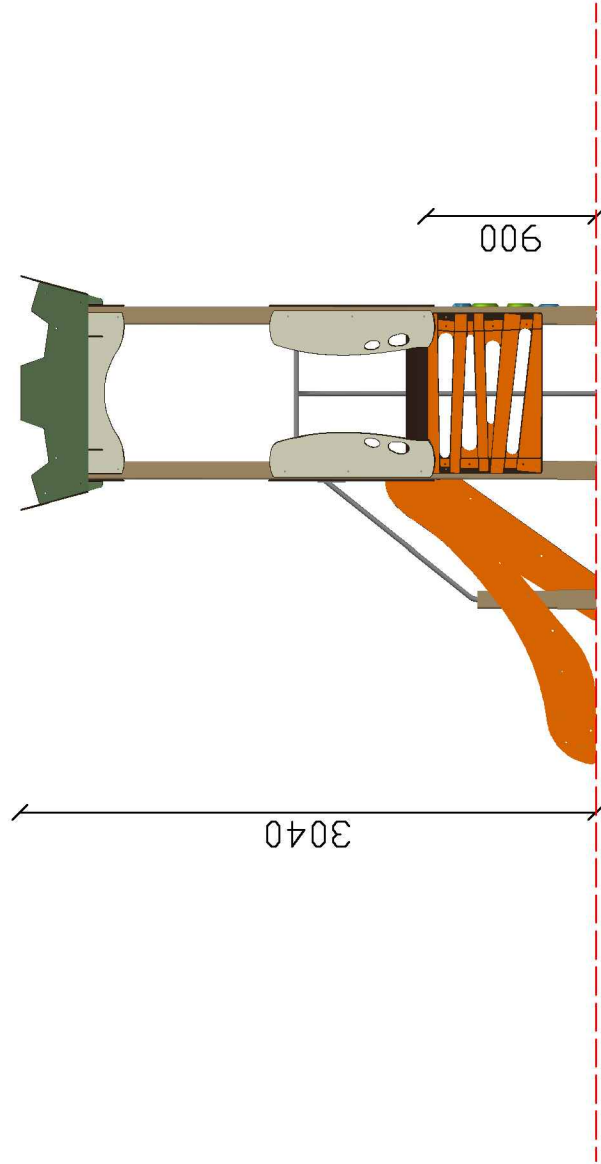
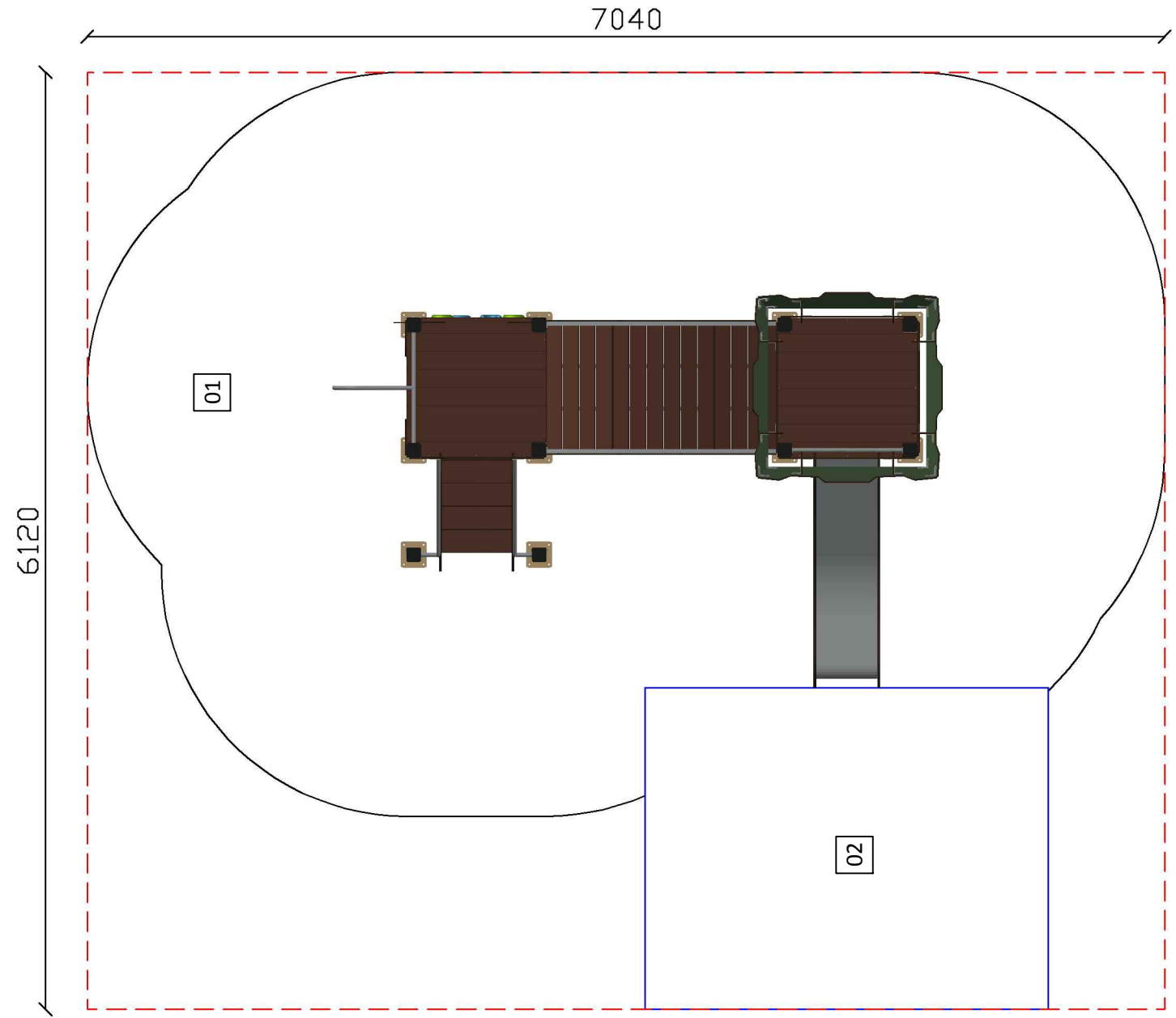
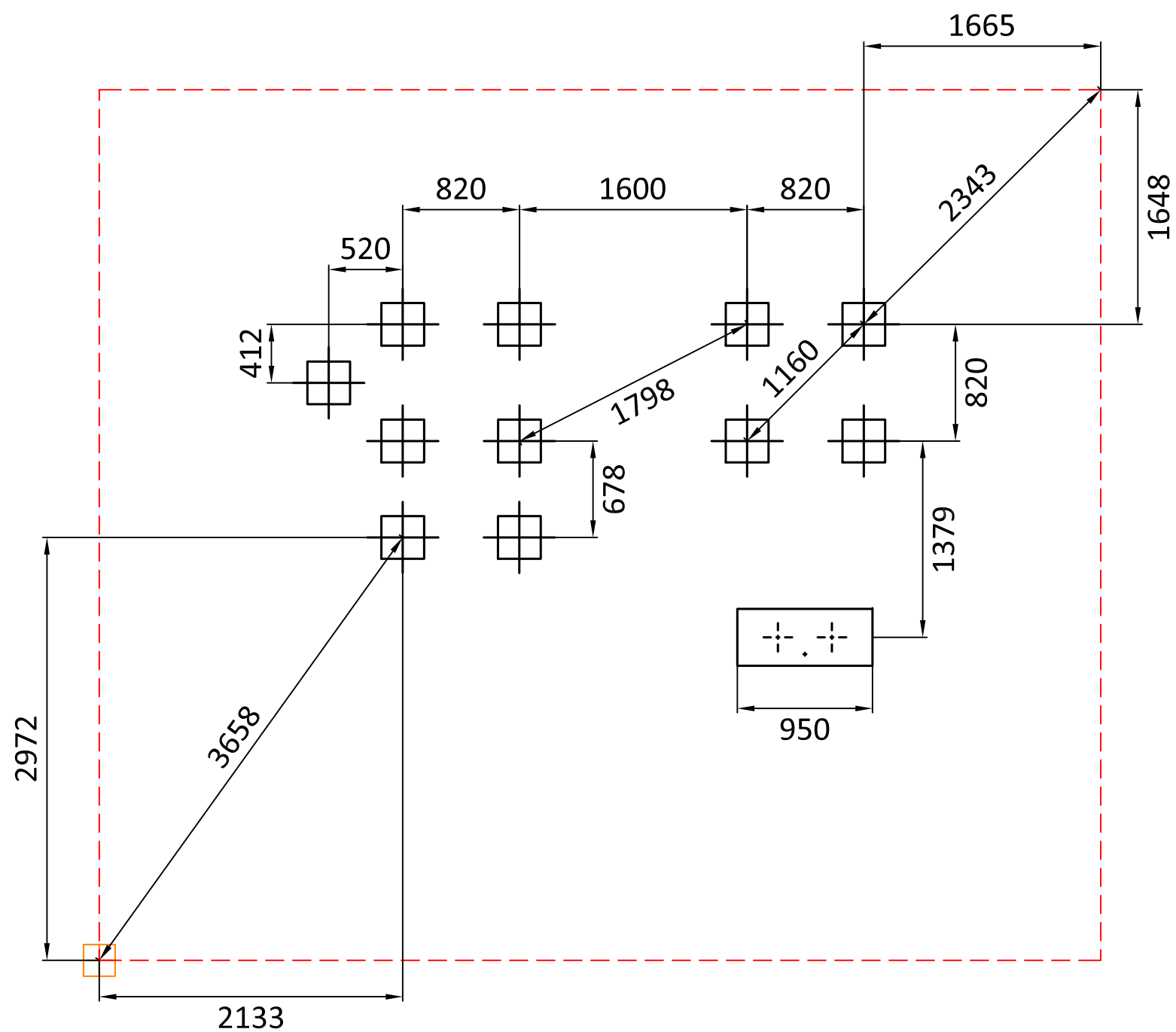


Tableau des HCL		
N°	Hauteur HCL m	Surface m²
01	0.90	27.80
02	1.00	05.60
TOTAL		33.40 m²





Scellements

Sur sol fluent :

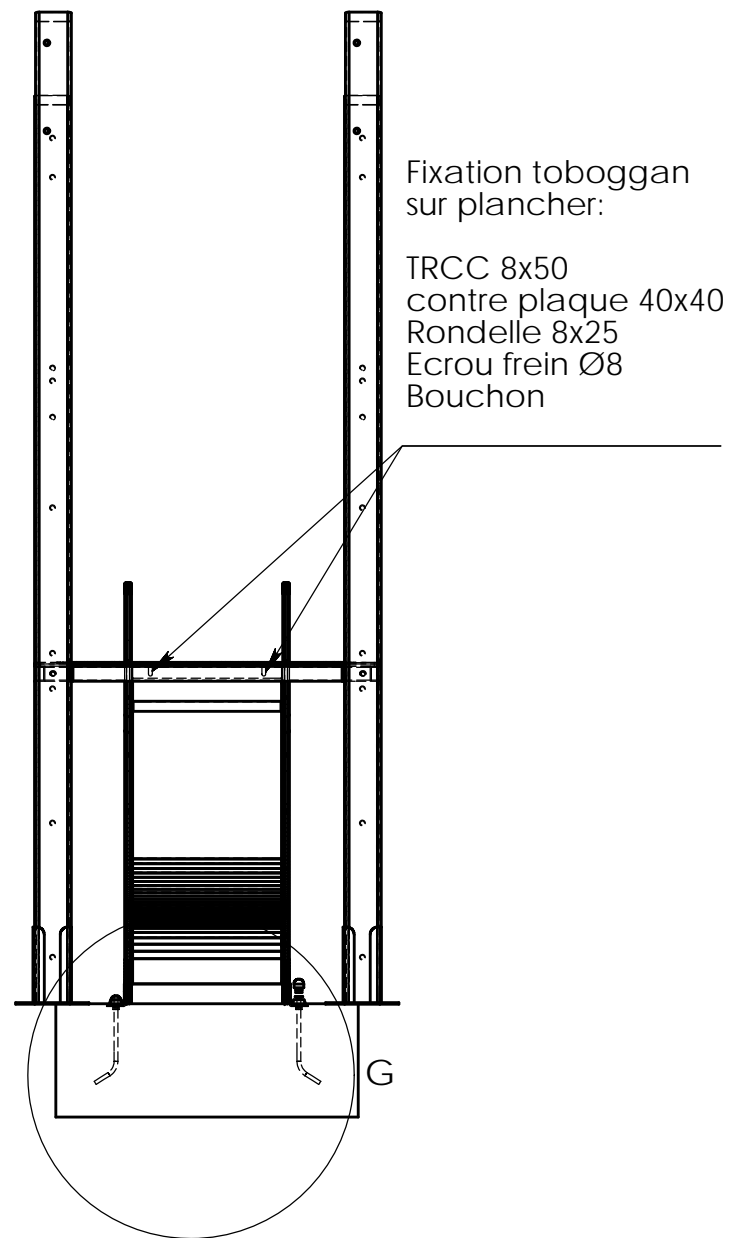
- 11 trous 300x300mm, prof.700mm
- 1 trou 950x400mm, prof.700mm

Sur sol enrobé :

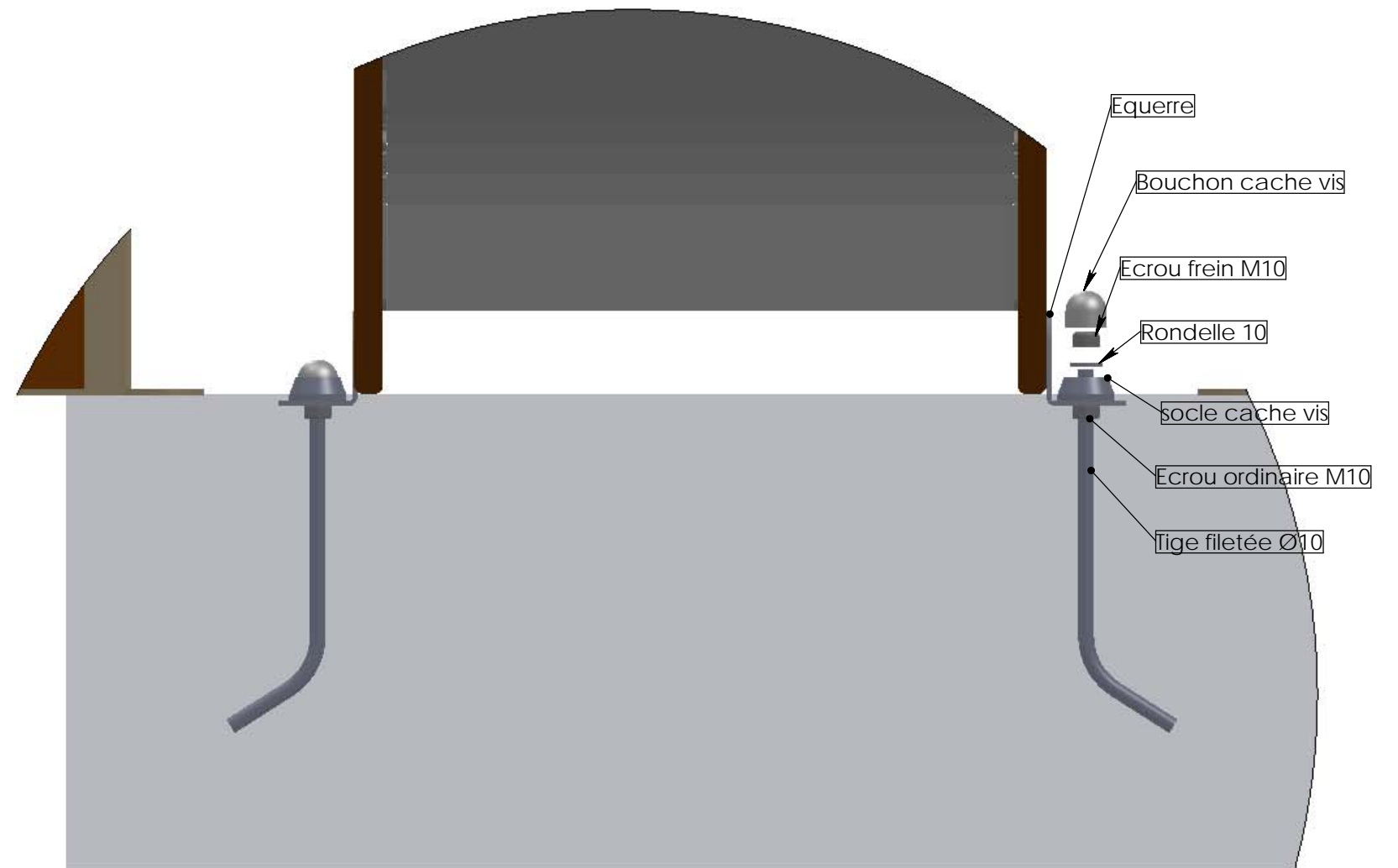
- 11 trous 300x300mm, prof.300mm
- 1 trou 800x300mm, prof.300mm

Sur dalle béton :

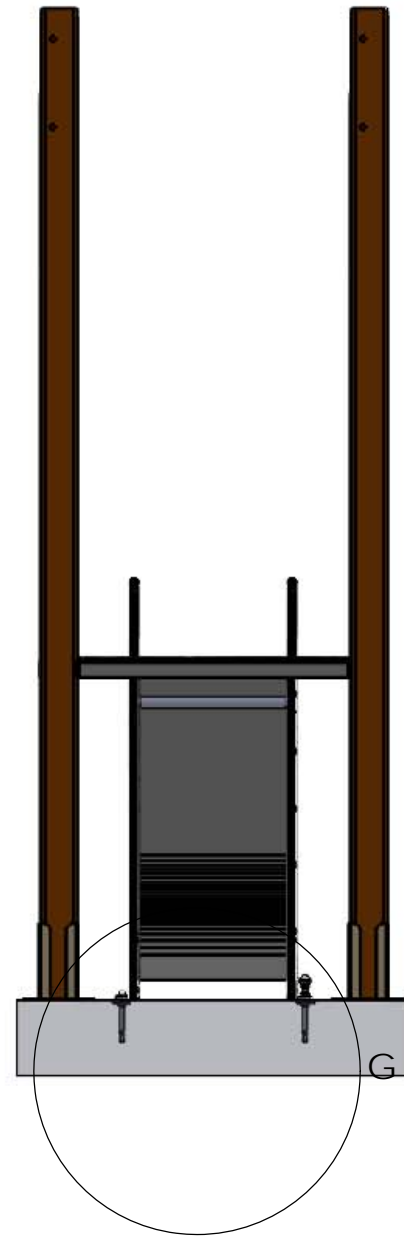
- Structure chevillée sur dalle béton



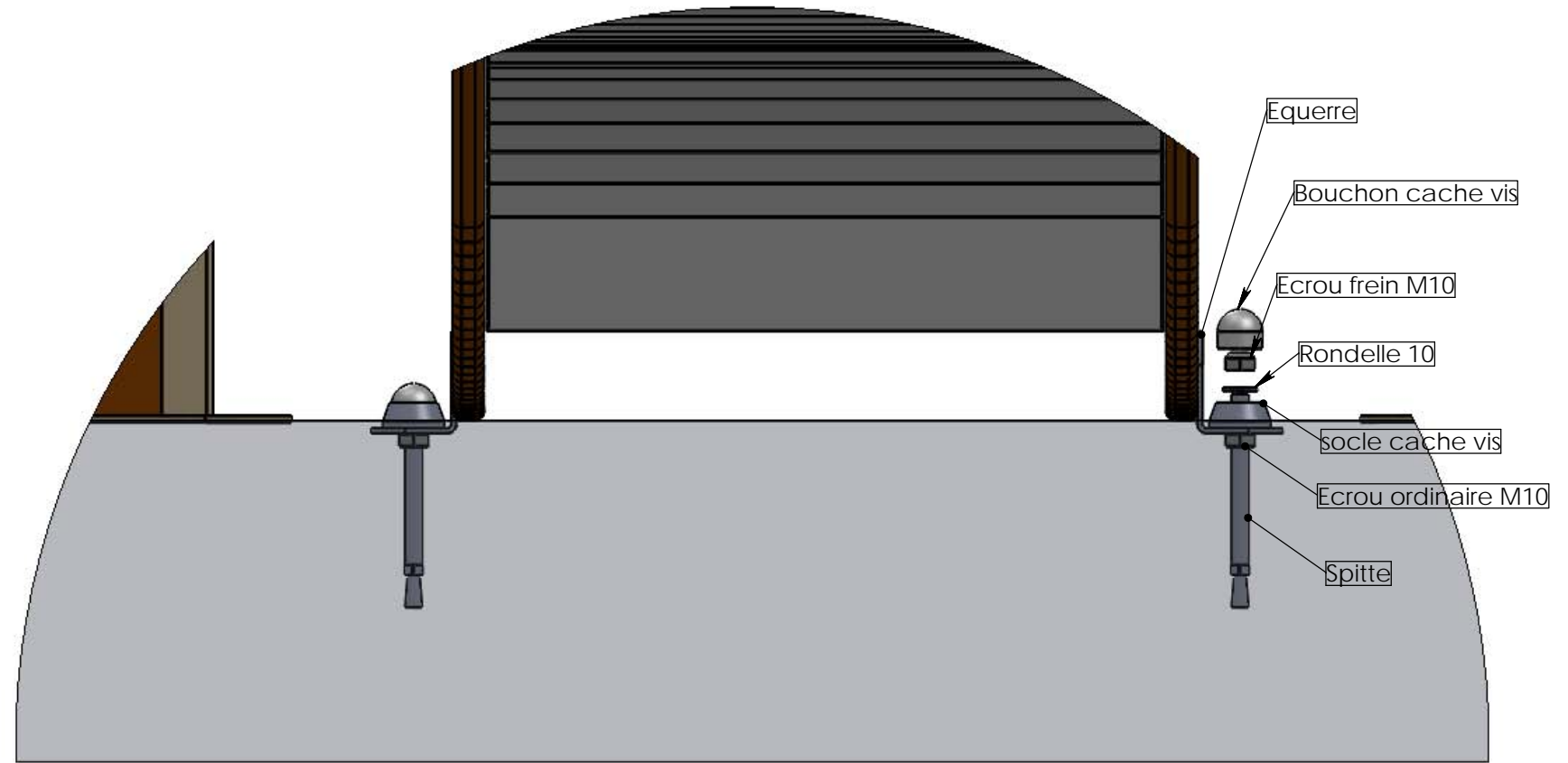
DÉTAIL G
ECHELLE 1 : 4




	Plan: Montage	Désignation: Scellement toboggan -300	IE:00
	Dessinateur: RT	Référence: --	A3 Ech: -
Matière: xxx	Date création: 18/03/2014	Ensemble: -	transalp <small>jeux & équipements sportifs urbains</small>
Couleur: xxx	TRANSALP Tel.:0476647518 Fax :0476647979 179, route de Faverges 38470 L'ALBENC	Gamme: Bibou structure	

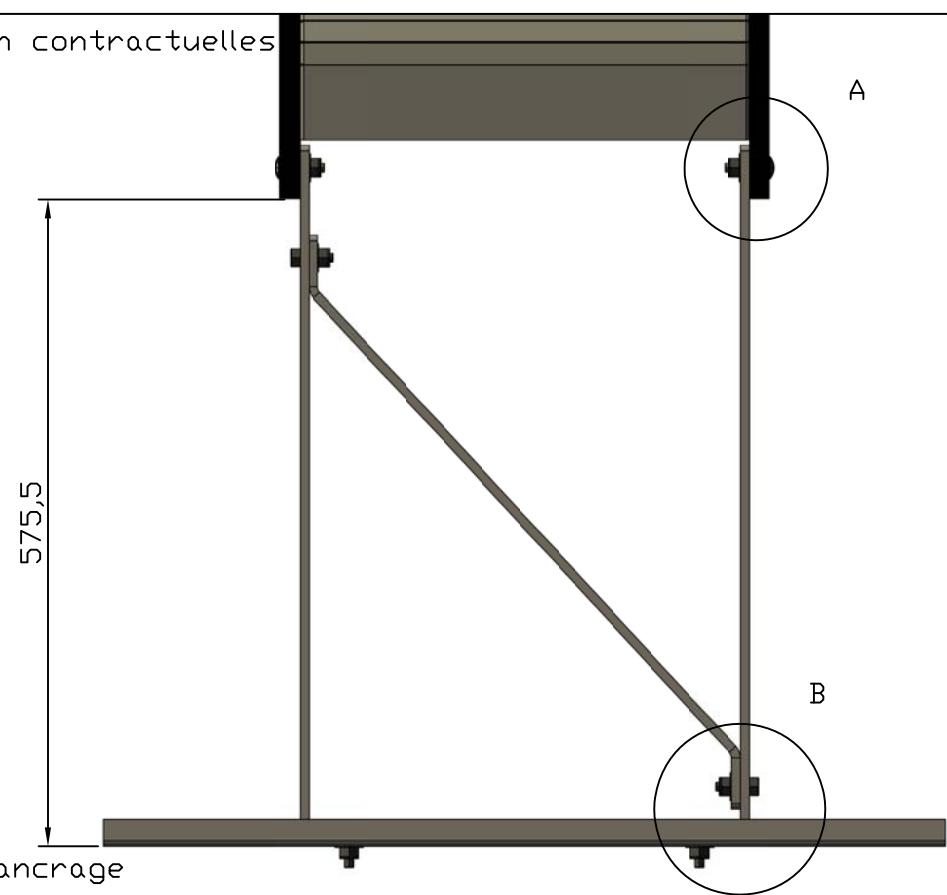


DÉTAIL G
ECHELLE 1 : 4

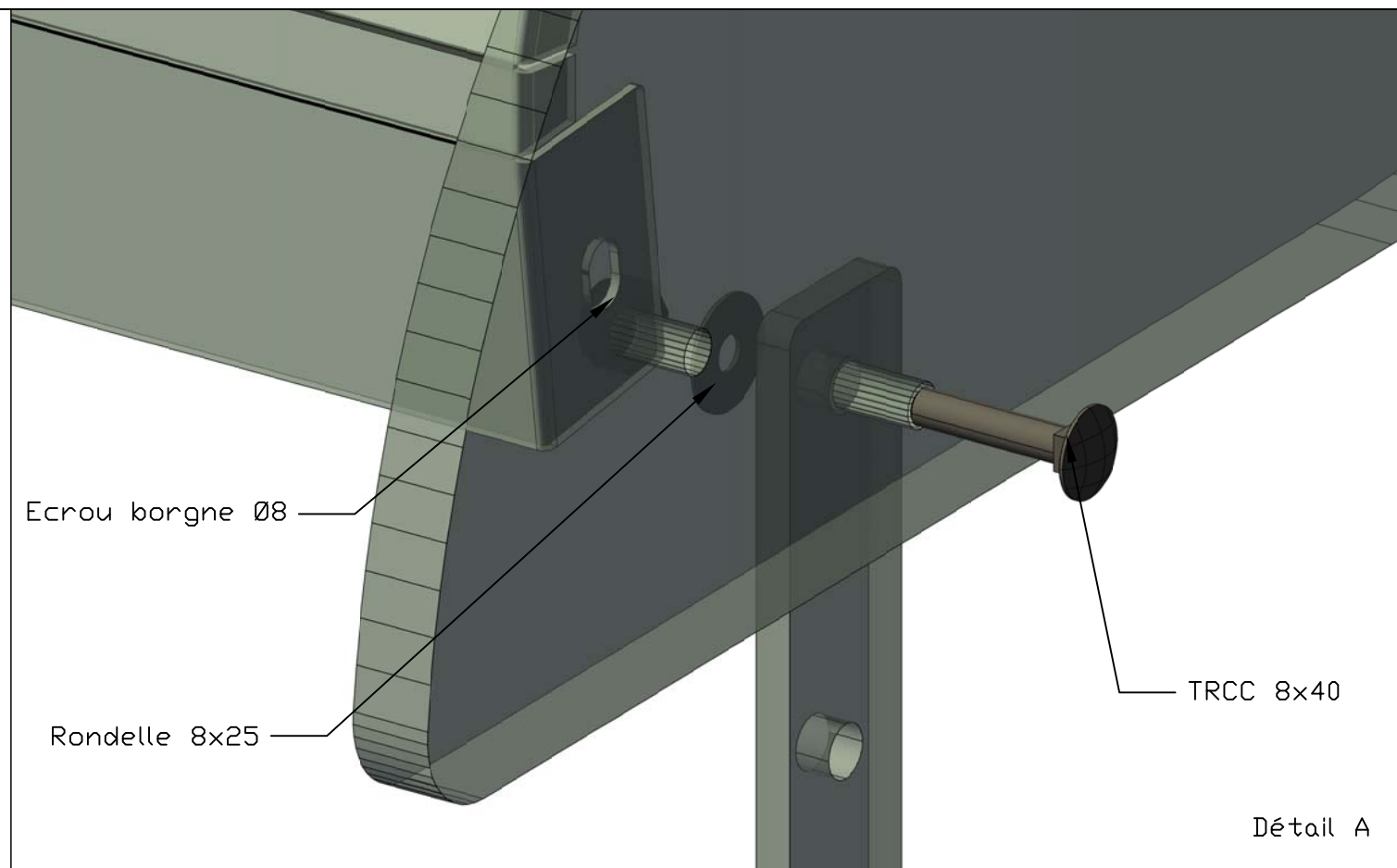


	Plan: Montage	Désignation: Scellement toboggan sol béton	IE:00
	Dessinateur: RT	Référence: --	A3 Ech: -
Matière: xxx	Date création: 18/03/2014	Ensemble: -	 jeux & équipements sportifs urbains
Couleur: xxx	TRANSALP Tel.:0476647518 Fax :0476647979 179, route de Faverge 38470 L'ALBENC	Gamme: Bibou structure	

Couleurs non contractuelles

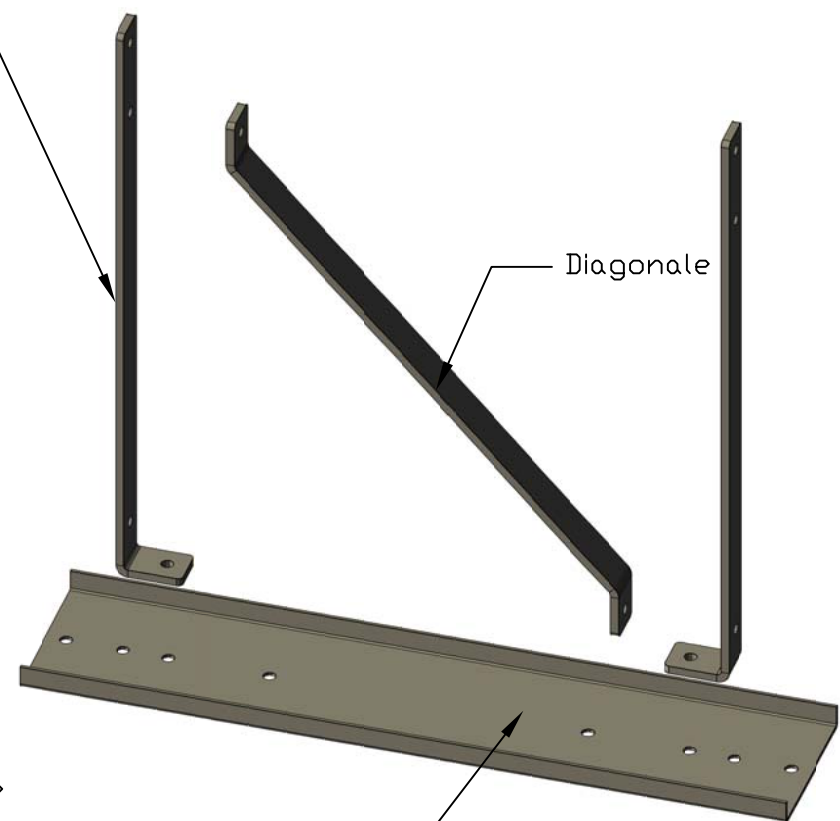


Tabouret d'ancrage
assemblé



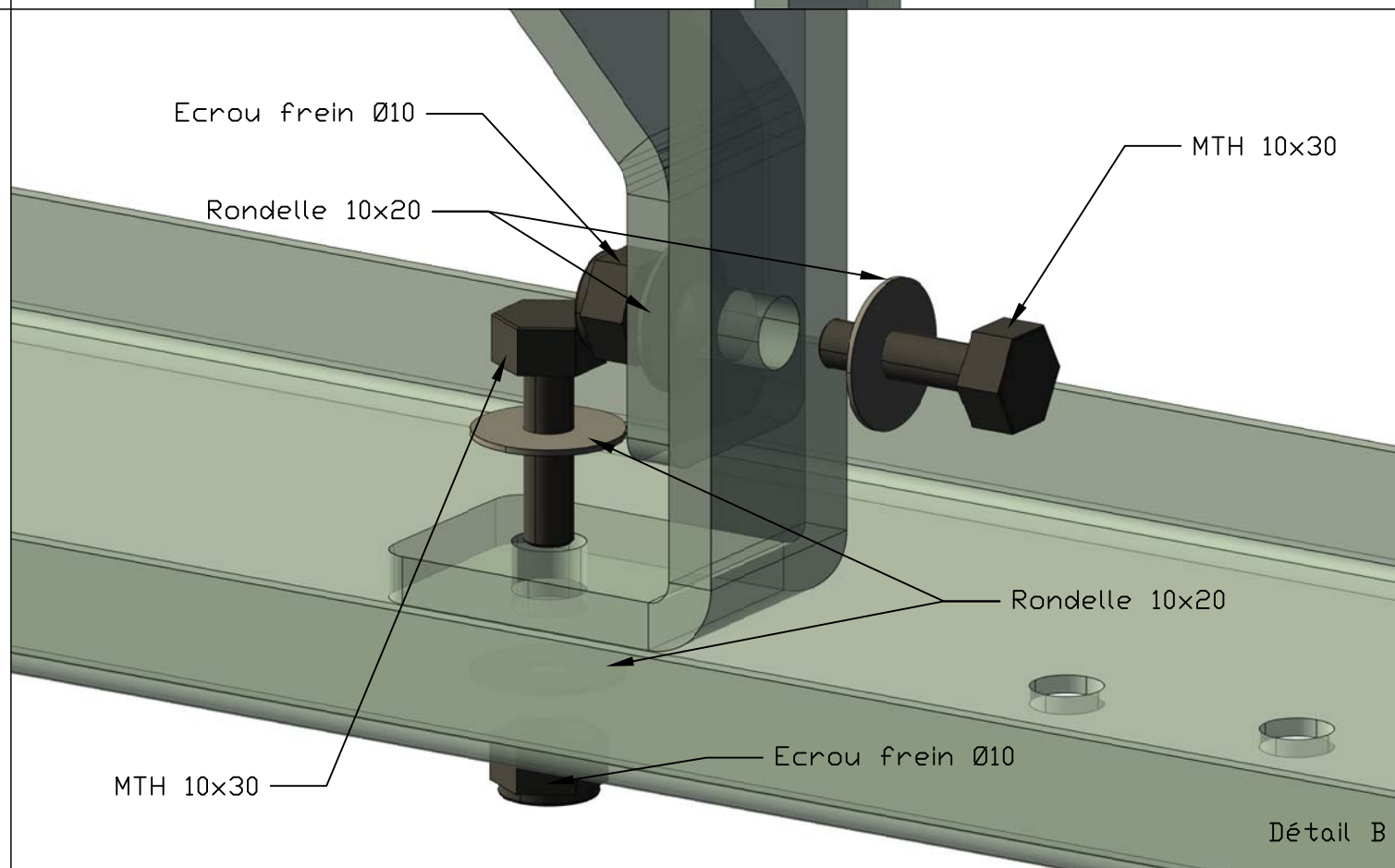
Détail A

Plat d'ancrage




Tabouret d'ancrage
éclaté

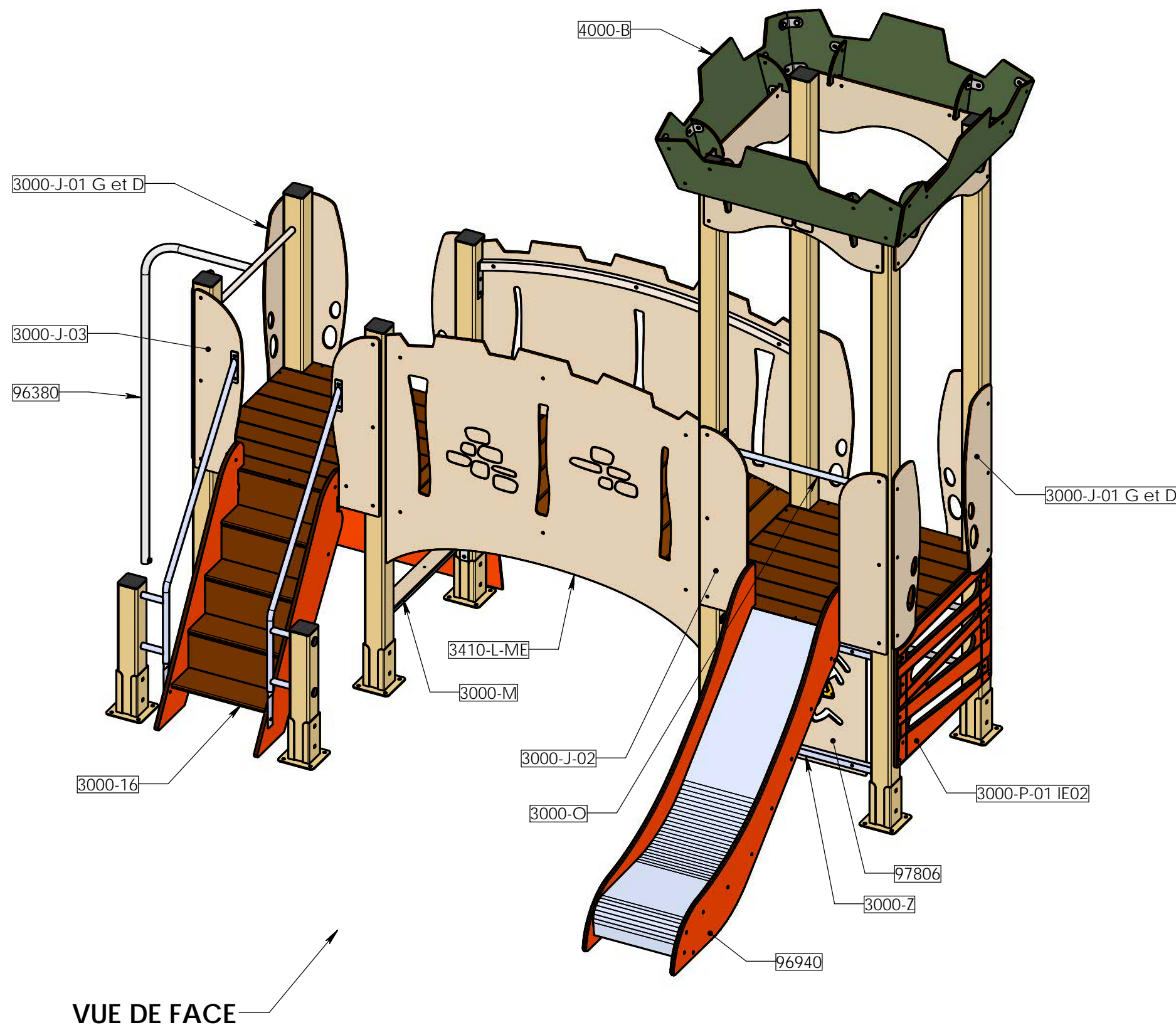
Platine grand modèle



Détail B

-	Date	-	-	Date	-	Matière	Designation.	Ech.	-	-	-	 jeux & équipements sportifs urbains Quartier de la gare 38470 L'Albenc - France www.transalp.fr info@transalp.fr Tel 04 76 64 75 18 Fax 04 76 64 79 79
-	Date	-	-	Date	-	⊕	Gamme.	Page	-	-	-	
-	Date	Dessiné par L.E.	-	Date	-		plan.	réf com.	Ref.	-	-	
	15/12/11	Validé par:					Instruction de montage					
							B1bou-Modul kid-Atoll-Toboggan					
							Montage tabouret d'ancrage toboggan sol fluent					

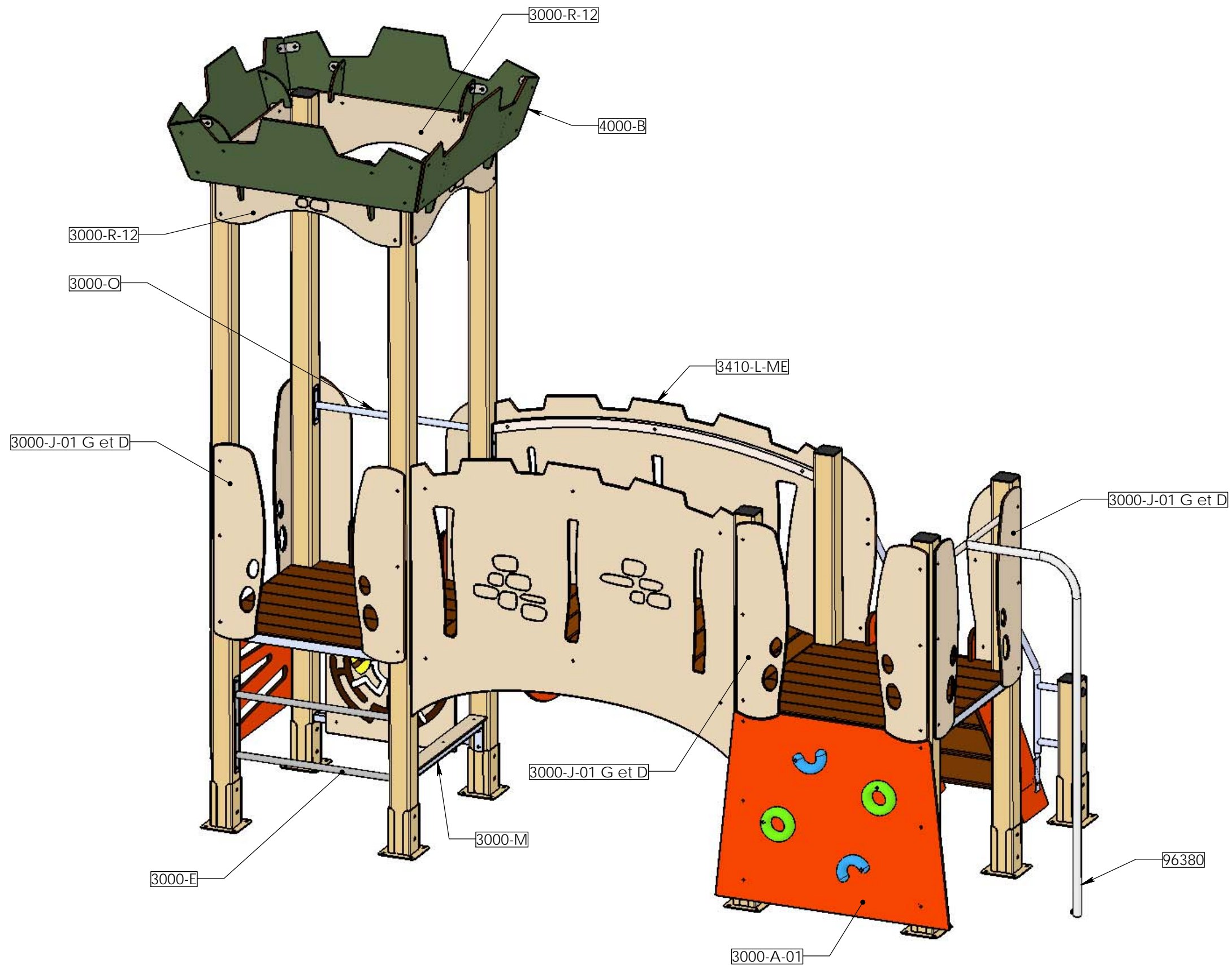
NUMERO DE PIECE	DESCRIPTION	QTE	COULEUR
3000-16-E	Escalier Pirates HPL	1	
3000-16-E-01	Limon HPL	1	Orange
3000-16-E-02	Contre marche supérieure	1	Marron
3000-16-E-04	Marche et contre marche	7	Marron
3000-16-E-03	Limon HPL	1	Orange
3000-16-A	Garde corps gauche	1	
3000-16-B	Garde corps droit	1	
3000-A-01	mur d'escalade 0.90m	1	Orange
3000-E	echelle 2 barreaux	1	
3000-F	plancher pirates	2	
3000-F-08	HPL plancher pirates	1	Marron
3000-J-01 G et D	ensemble joues centrées	4	
3000-J-01-D	joue centrée droite	1	Beige
3000-J-01-G	joue centrée gauche	1	Beige
3000-M	banquette pirates	2	
3000-M-01	HPL banquette	1	Beige
3000-O	tube garde corps pirates	1	
3000-Z	tube fixation panneaux	2	
3410-L-ME	Passerelle convexe	1	
3000-C-05	HPL plancher passerelle	13	Marron
3000-C-06	HPL plancher passerelle-2013	1	Marron
3000-C-A-IE02	Fixation balustrades	2	
4000-C-02	Balustrade HPL meurtrières	2	Beige
4000-B	Créneau HPL petite tour	1	
4000-B-01	Créneau	4	Vert 515
4000-B-02	Renfort	8	Vert 515
Equerre	Equerre standard inox	16	
4000-B-03	Equerre inox	8	
96380	Mât de Pompier 0.90 m	1	
96940	toboggan 0.90m	1	
96940-02	joue tobo 0.90m	2	Orange
97806	Panneau Labyrinthe Bouclier	1	
97806-01	panneau support	1	Beige
97806-02	bouclier	1	Jaune
3000-J-02	joue départ tobo pirates	2	Beige
3000-J-03	joue pour escalier Pirates	2	Beige
3000-P-01	HPL échelle à grimper 0.90m	1	Orange
3000-R-12	HPL bandeau château pour crénaux	4	Beige
3802-P1	Poteau Alu	1	
3802-P2	Poteau Alu	1	
3802-P3	Poteau Alu	1	
3802-P4	Poteau Alu	1	
3802-P5	Poteau Alu	1	
3802-P6	Poteau Alu	1	
3802-P7	Poteau Alu	1	
3802-P8	Poteau Alu	1	
3802-P9	Poteau Alu	2	
900-P-ALU	bouchon Ø 35 pour poteau ALU	4	
bouchon plastique 95x95		10	
insert M8		108	
platine scellement		10	




VUE DE FACE

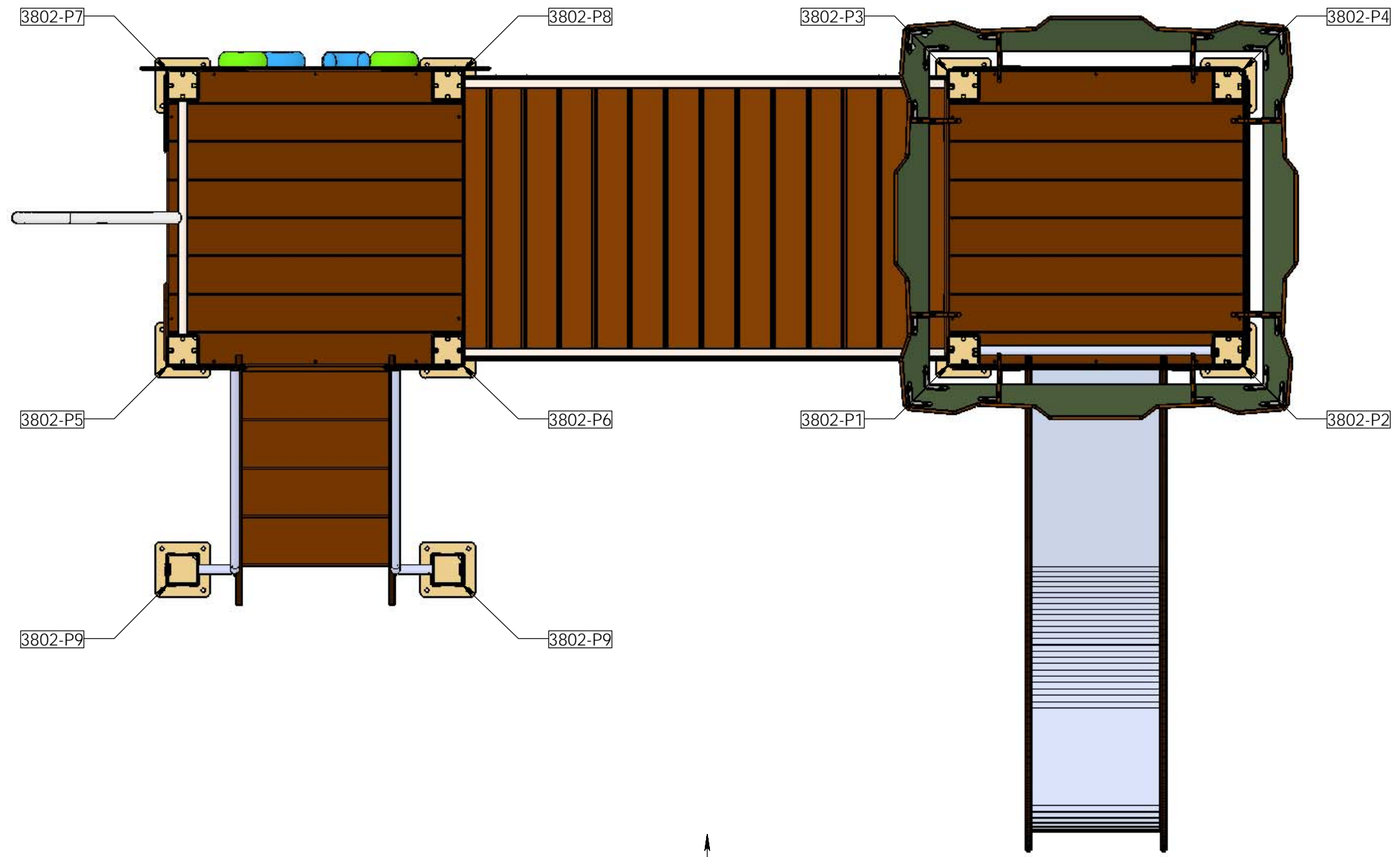
REV.	DESCRIPTION	DATE	Dessinateur
Plan:	FABRICATION	Désignation:	MON CHÂTEAU 2 TOURS
Dessinateur:	TC	Référence:	.
Date création:	27/03/2018	Ensemble:	3802-ME-ME
Matière:	.	Game:	BIBOU STRUCTURES
Couleur:	.	TRANSALP Tel.:0476647518 Fax :0476647979 119 Route de Faverges 38470 L'ALBENC	

transalp
jeux & équipements sportifs urbains



Plan: FABRICATION	Désignation: MON CHÂTEAU 2 TOURS	IE:00
Dessinateur: TC	Référence: .	Format Original A3
Date création: 27/03/2018	Ensemble: 3802-ME	 jeux & équipements sportifs urbains
Matière: .	Gamma: BIBOU STRUCTURES	

Couleur: .	TRANSALP Tel.:0476647518 Fax :0476647979 119 Route de Faverges 38470 L'ALBENC
------------	--

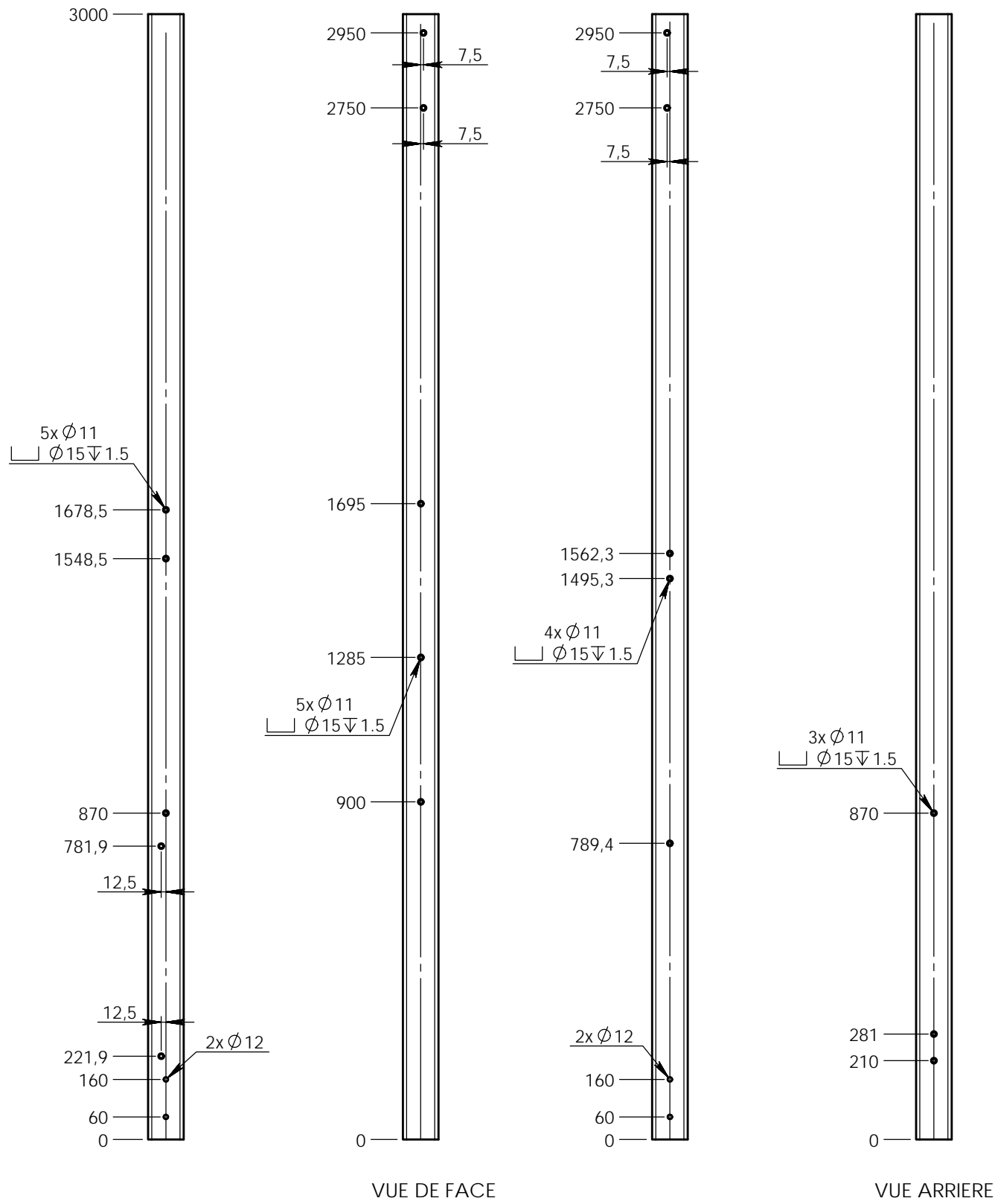


VUE DE FACE

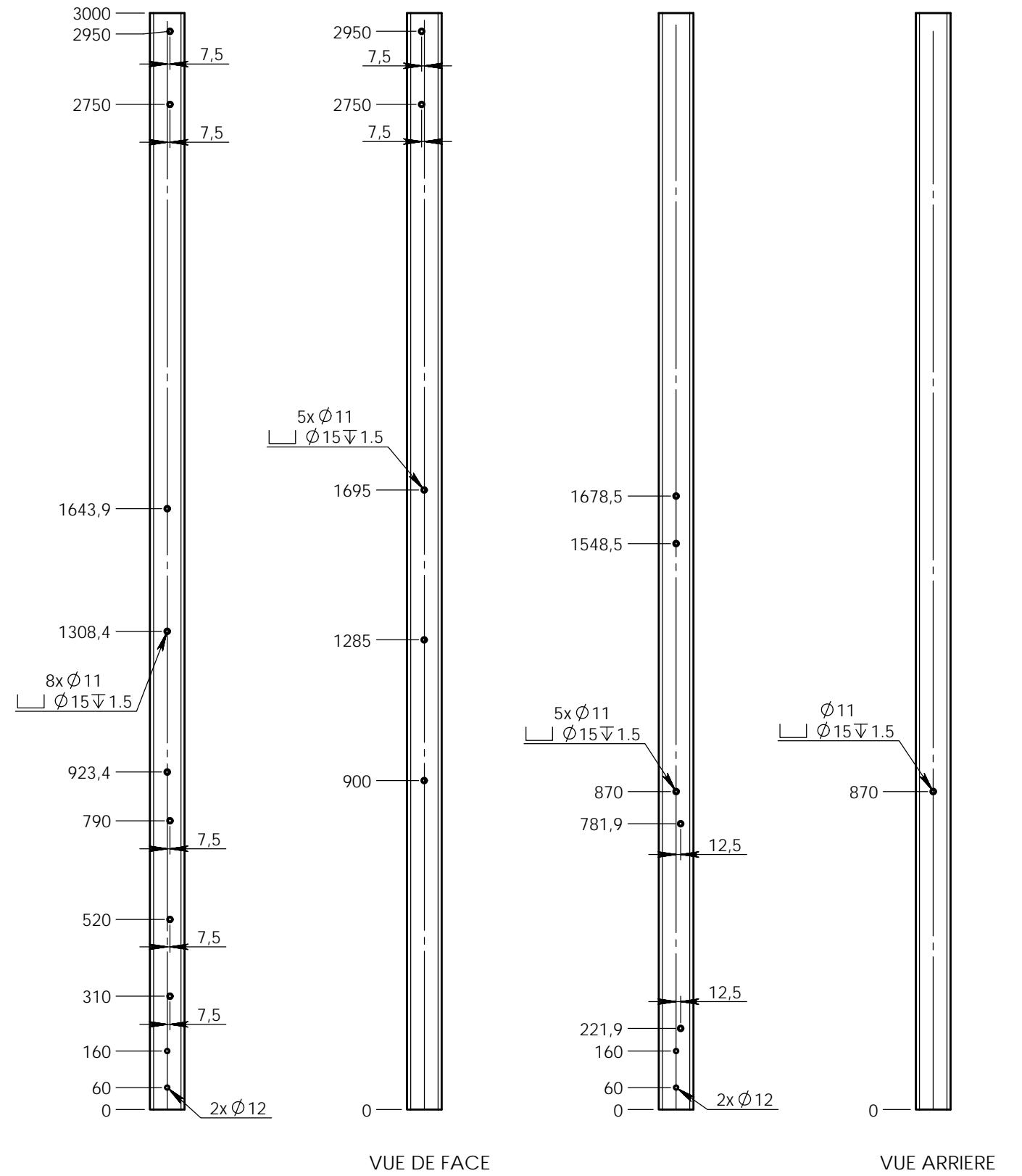
Plan: FABRICATION	Désignation: MON CHÂTEAU 2 TOURS	IE:00 Format Original A3
	Dessinateur: TC	
Matière: .	Date création: 27/03/2018	Ensemble: 3802-ME
Couleur: .	TRANSALP Tel.:0476647518 Fax :0476647979 119 Route de Faverges 38470 L'ALBENC	Gamme: BIBOU STRUCTURES




3802-P1



3802-P2

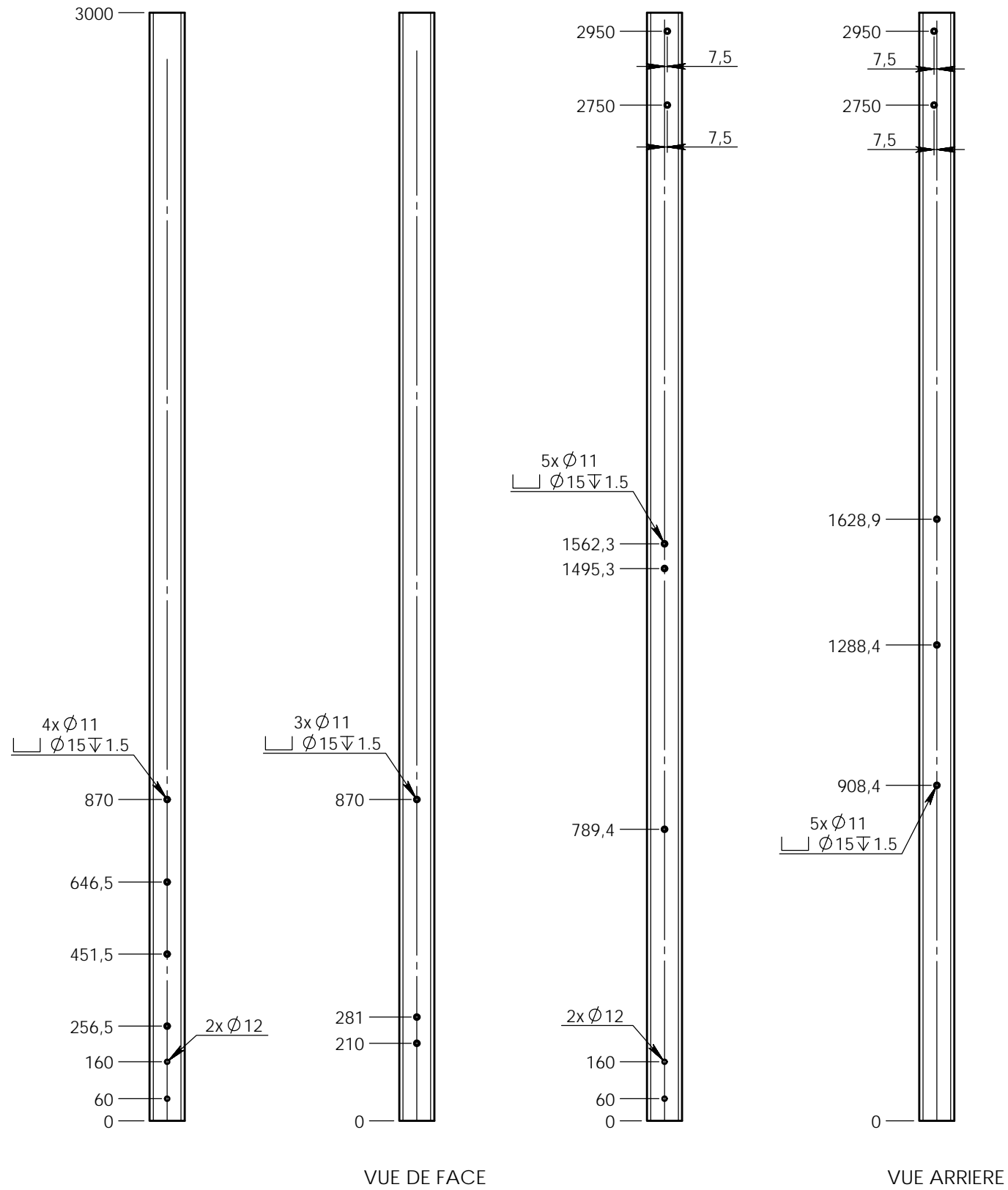


Plan: FABRICATION	Désignation: MON CHÂTEAU 2 TOURS	IE:00
Dessinateur: TC	Référence: DETAIL DES POTEAUX	Format Original A3
Date création: 27/03/2018	Ensemble: 3802-ME	 jeux & équipements sportifs urbains
Couleur: .	Gamme: BIBOU STRUCTURES	

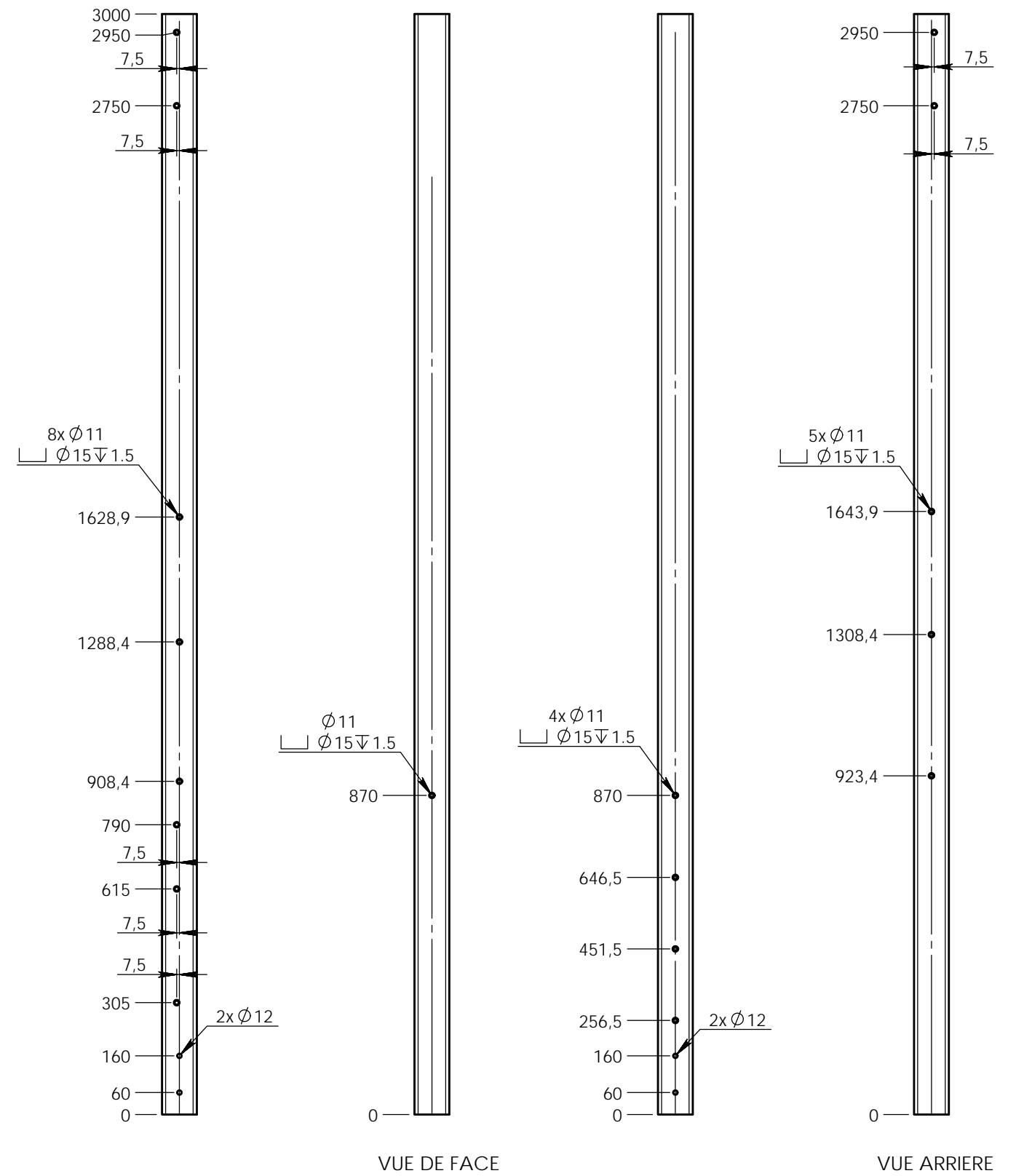
Matière: Alu 95x95x4


Couleur: .

3802-P3

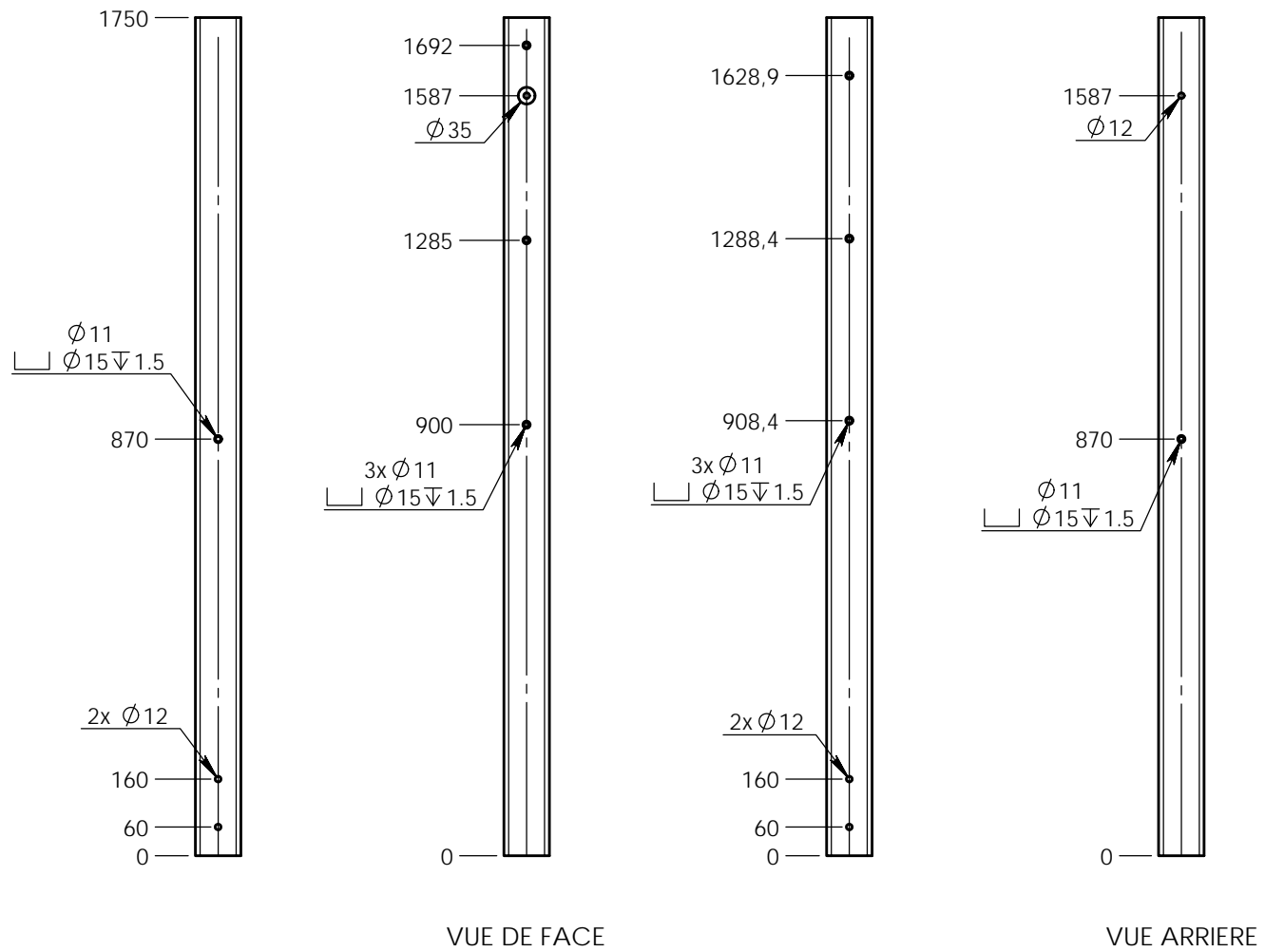


3802-P4

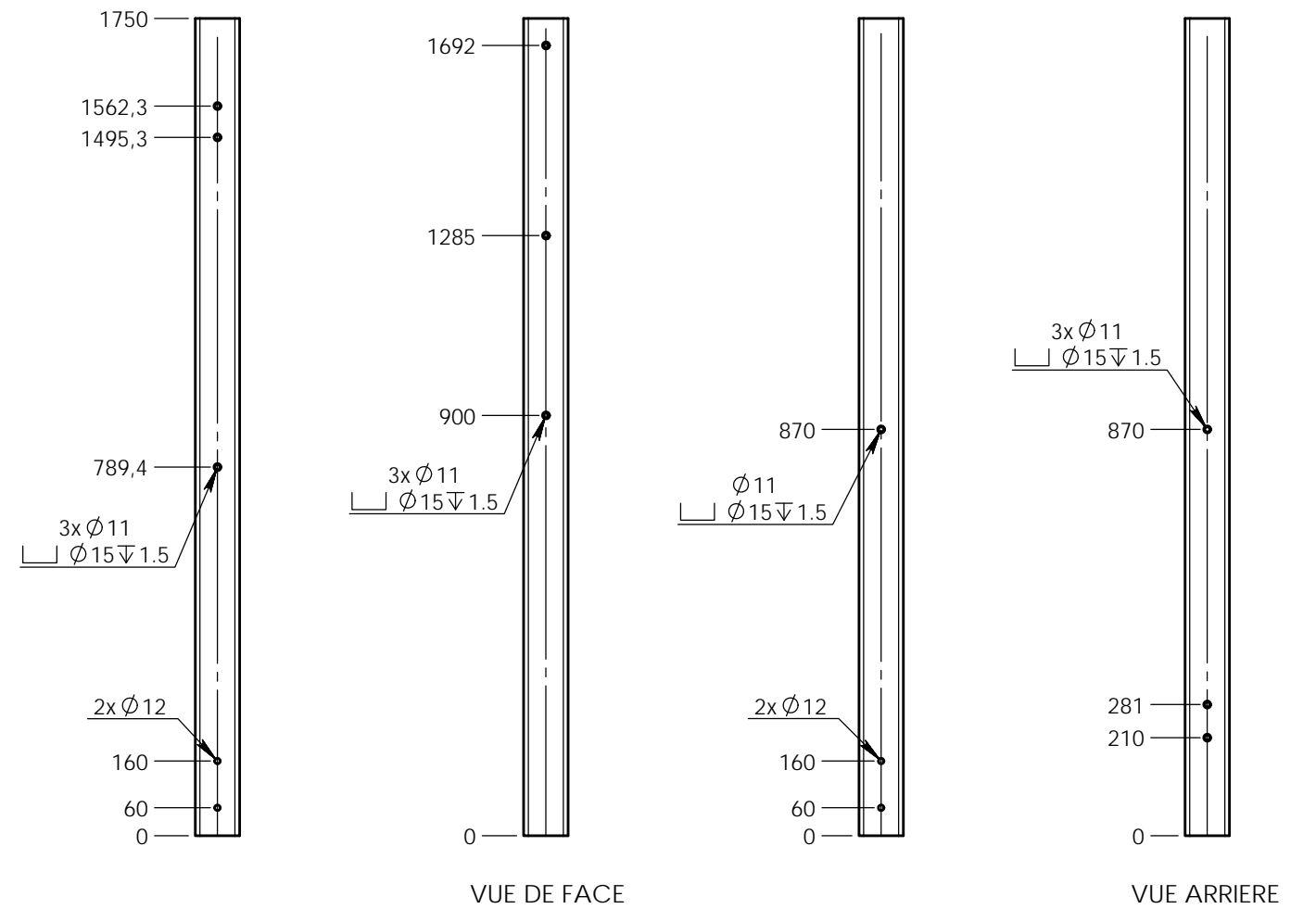



Plan: FABRICATION	Désignation: MON CHÂTEAU 2 TOURS	IE:00
Dessinateur: TC	Référence: DETAIL DES POTEAUX	Format Original A3
Date création: 27/03/2018	Ensemble: 3802-ME	 jeux & équipements sportifs urbains
Matière: Alu 95x95x4	Gamme: BIBOU STRUCTURES	
Couleur: .	TRANSALP Tel.:0476647518 Fax :0476647979 119 Route de Favergue 38470 L'ALBENC	

3802-P5

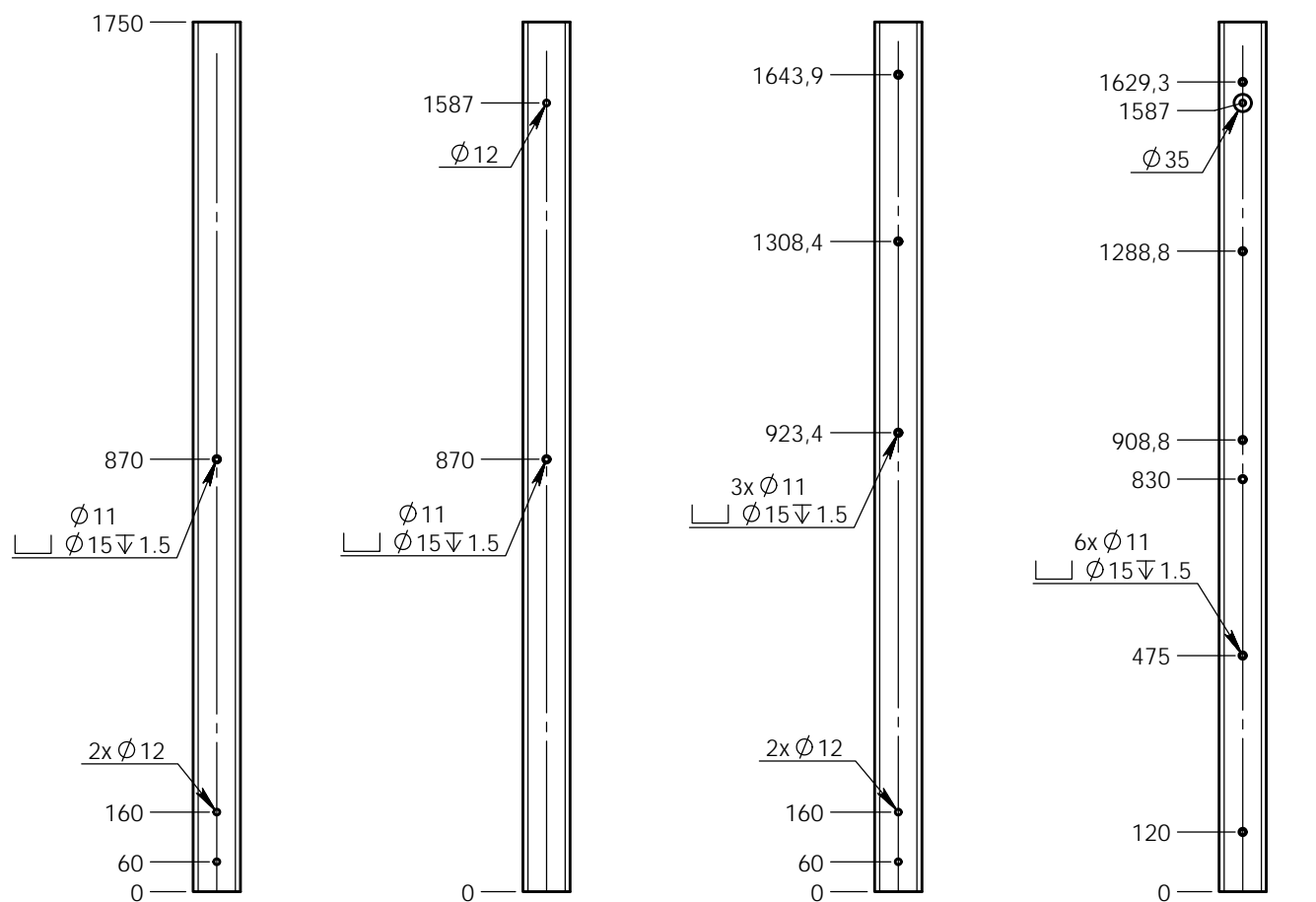


3802-P6



Plan: FABRICATION	Désignation: MON CHÂTEAU 2 TOURS	IE:00
Dessinateur: TC	Référence: DETAIL DES POTEAUX	Format Original A3
Date création: 27/03/2018	Ensemble: 3802-ME	 jeux & équipements sportifs urbains
Matière: Alu 95x95x4	Gamma: BIBOU STRUCTURES	
Couleur: .	TRANSALP Tel.:0476647518 Fax :0476647979 119 Route de Faverge 38470 L'ALBENC	

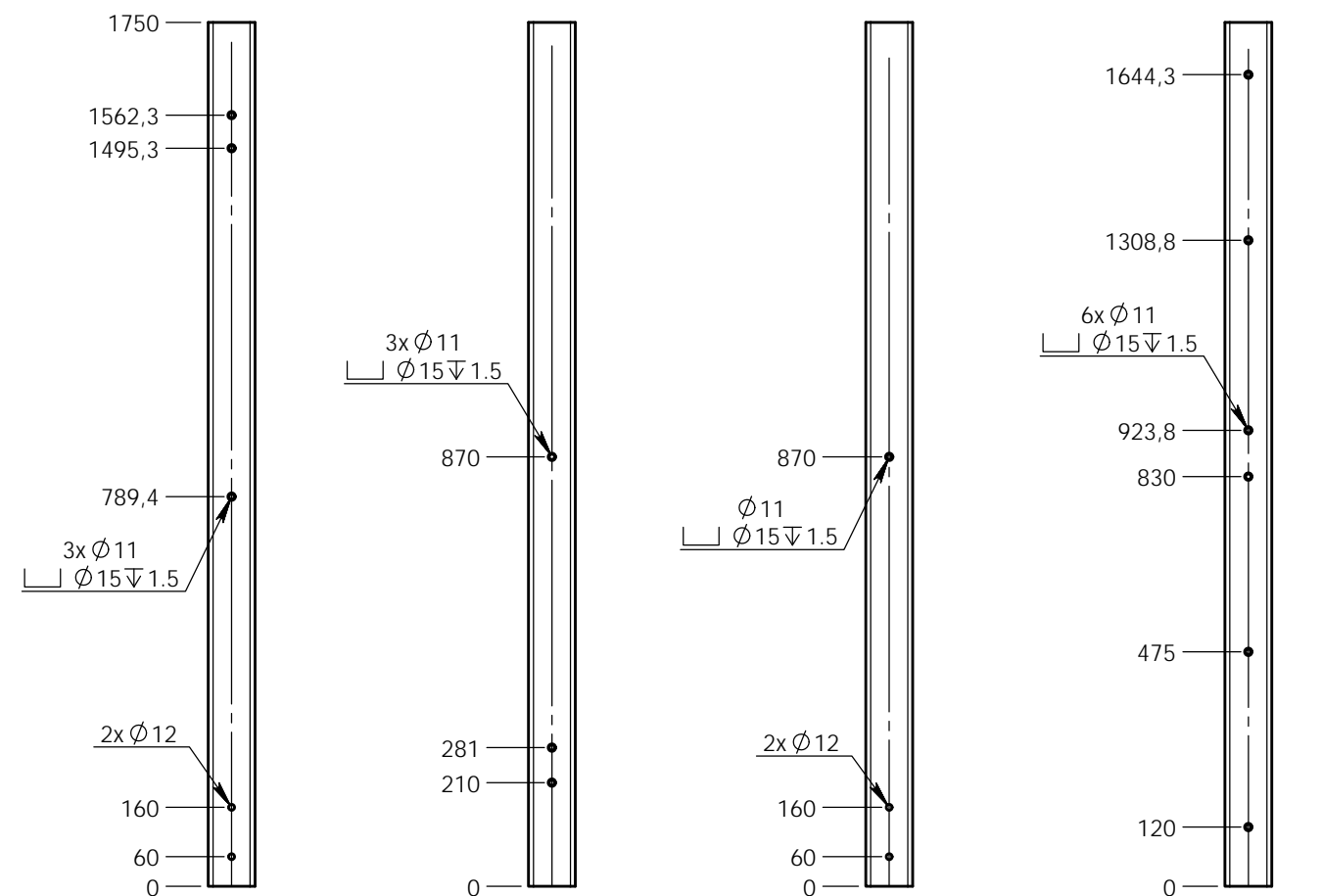
3802-P7



VUE DE FACE

VUE ARRIERE

3802-P8

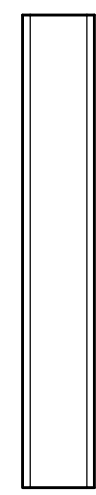
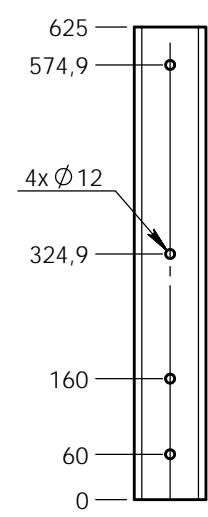


VUE DE FACE

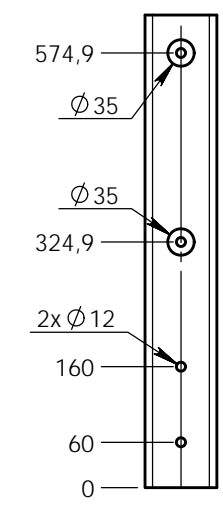
VUE ARRIERE

Plan: FABRICATION	Désignation: MON CHÂTEAU 2 TOURS	IE:00 Format Original A3
Dessinateur: TC	Référence: DETAIL DES POTEAUX	
Matière: Alu 95x95x4	Date création: 27/03/2018	Ensemble: 3802-ME
Couleur: .	TRANSALP Tel.:0476647518 Fax :0476647979 119 Route de Faverges 38470 L'ALBENC	Gamme: BIBOU STRUCTURES

3802-P9



VUE DE FACE



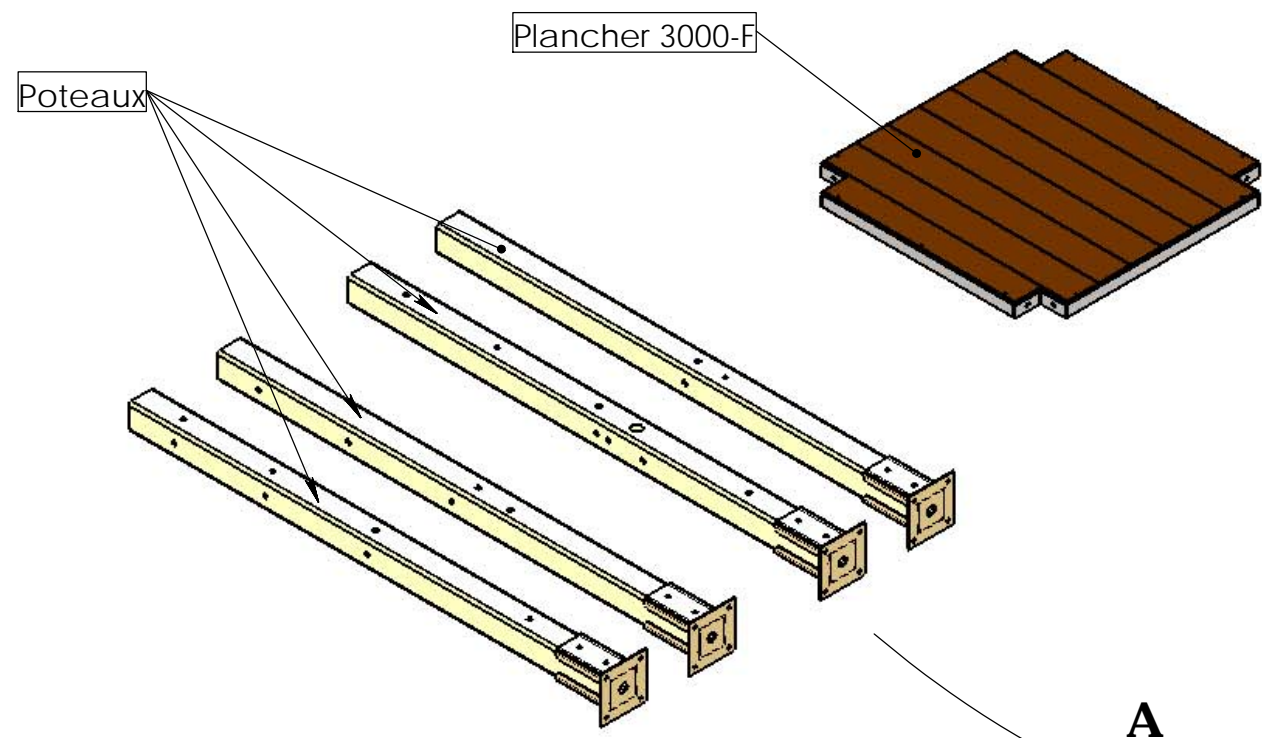
VUE ARRIERE

Plan: FABRICATION	Désignation: MON CHÂTEAU 2 TOURS	IE:00 Format Original A3
	Dessinateur: TC	
Matière: Alu 95x95x4	Date création: 27/03/2018	Ensemble: 3802-ME
Couleur: .	TRANSALP Tel.:0476647518 Fax :0476647979 119 Route de Faverge 38470 L'ALBENC	Gamme: BIBOU STRUCTURES



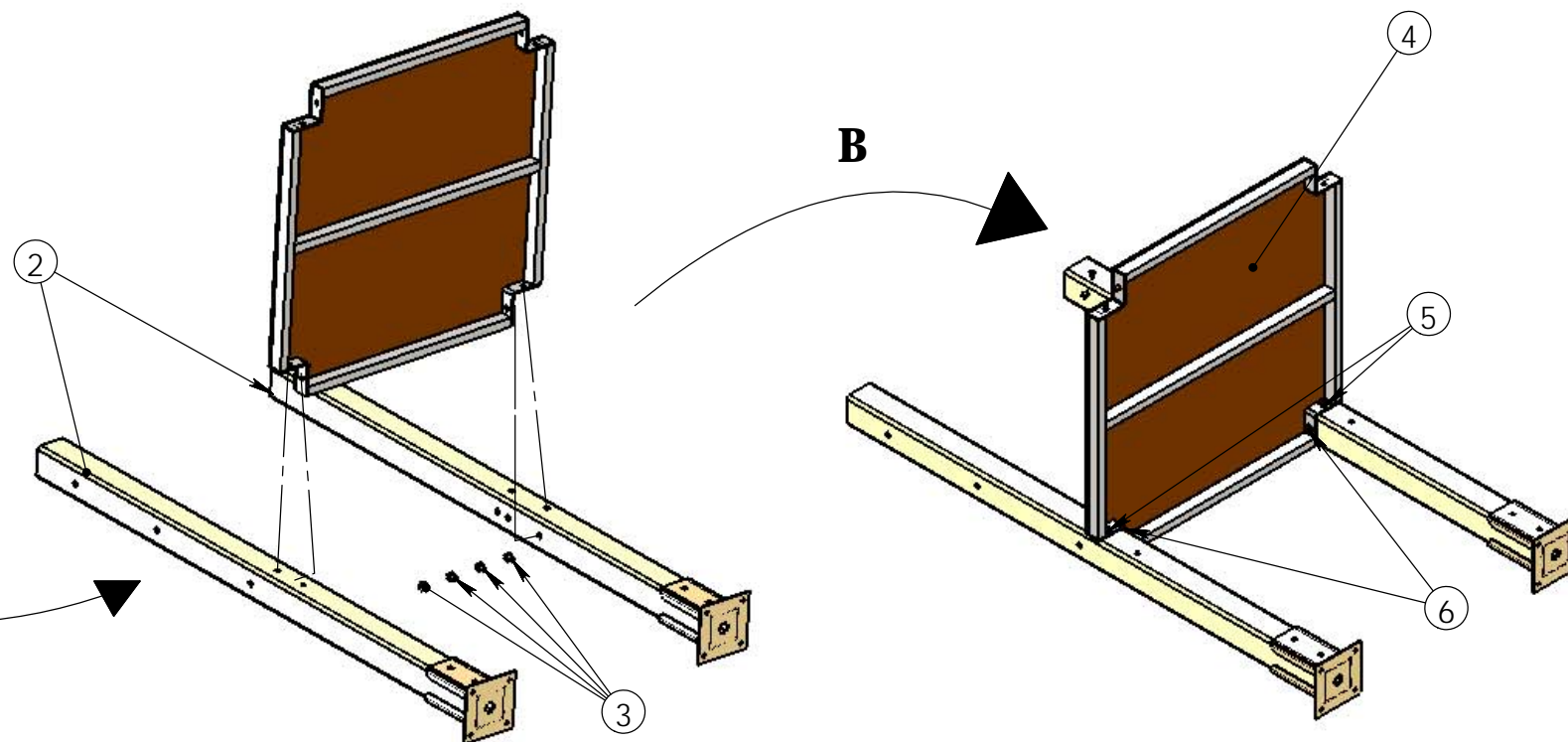
Instructions de montage :

1. Identifier le plancher et les poteaux de celui-ci (voir doc. plan : référence des poteaux)



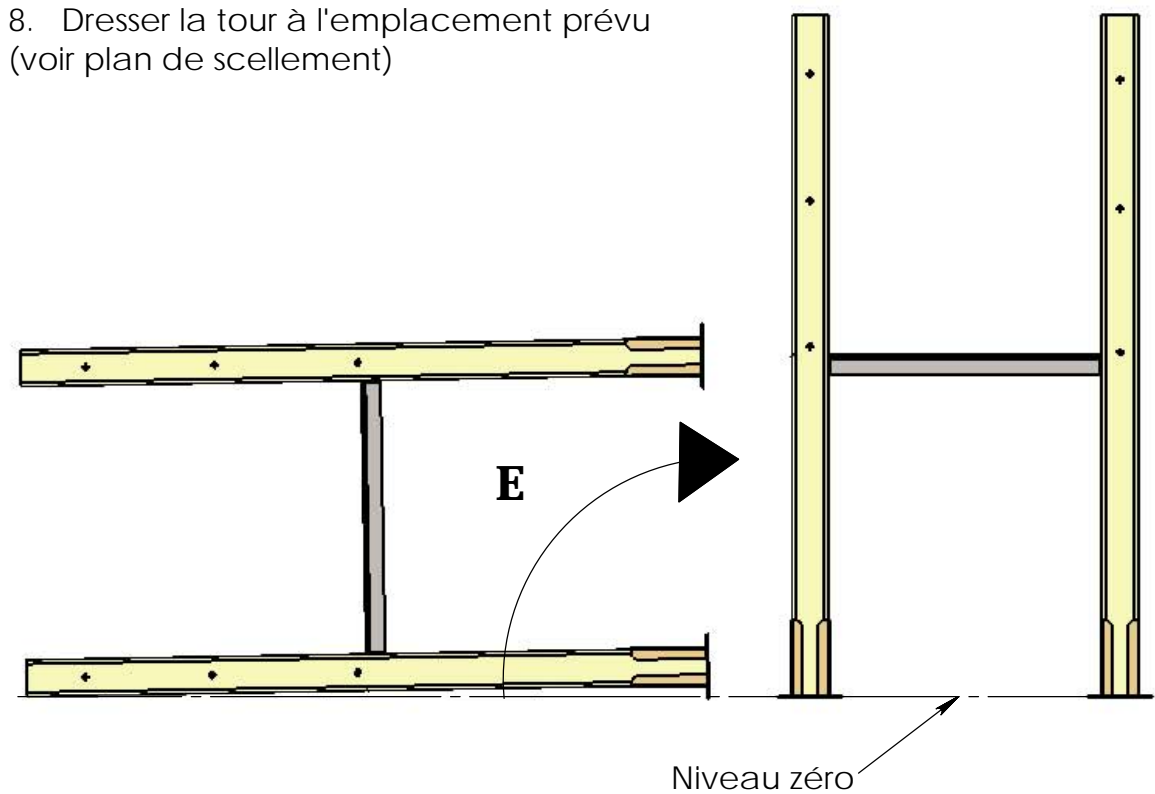
Instructions de montage :

2. Placer 2 poteaux au sol (ATTENTION à l'orientation de ceux-ci et aux autres éléments qui viendront se greffer dessus -voir plans avec références des pièces-)
3. Préparer 4 TBHC 8x30 + 4 rondelles 8x25.
4. Placer ensuite le plancher à la perpendiculaire des poteaux.
5. Visser ensuite une TBHC + rondelle sur chaque poteau, faire une amorce de serrage.
6. Visser ensuite les 2 autres vis + rondelles, faire une amorce de serrage.



Instructions de montage :

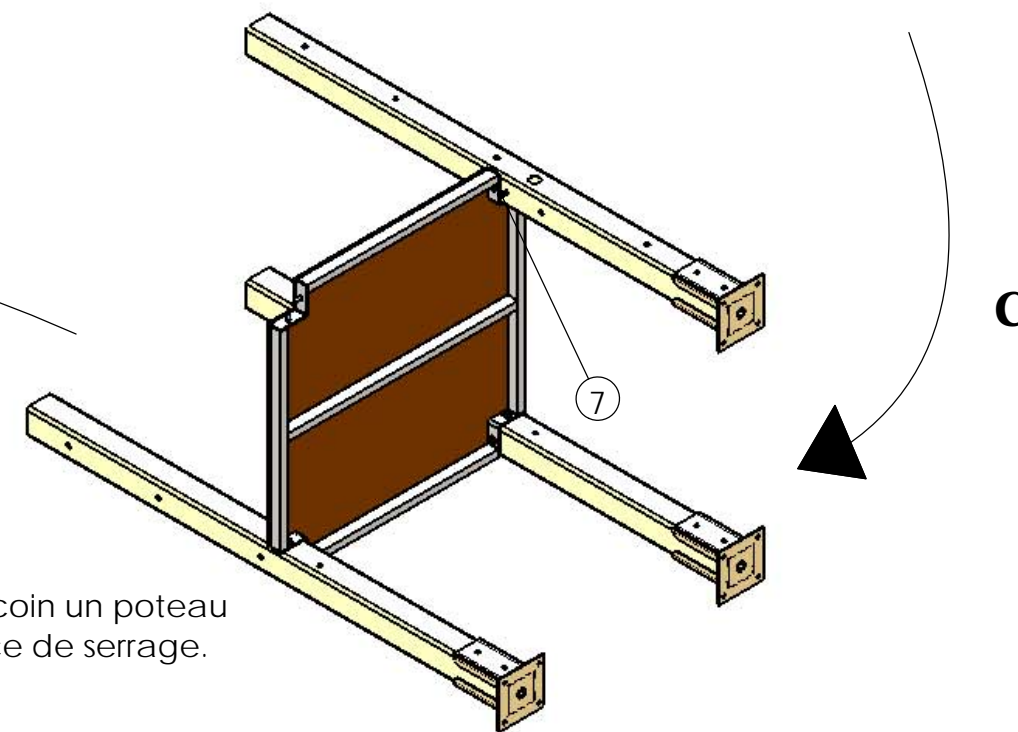
8. Dresser la tour à l'emplacement prévu (voir plan de scellement)



D

Instructions de montage :

7. Placer ensuite à chaque coin un poteau et sa visserie, faire une amorce de serrage.

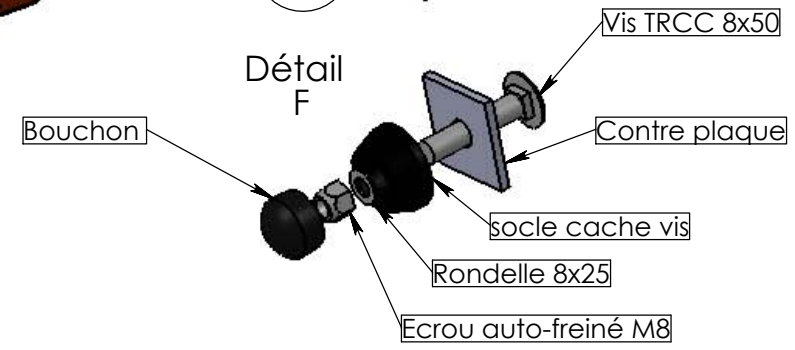
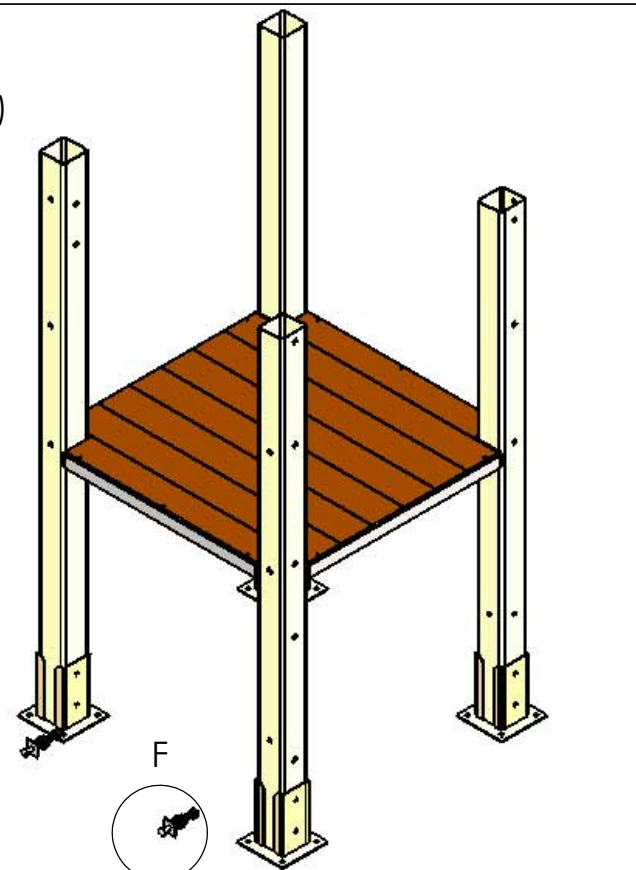


REV.	DESCRIPTION		DATE	Dessinateur
	Plan: FABRICATION	Désignation: Instructions de montage	IE:00	
	Dessinateur: L.E.	Référence: 3000-F	A3	Ech: 1/
	Matière: xxx	Date création: 17/06/2015	Ensemble: Montage 3000-F	
	Couleur: xxx	TRANSALP Tel.:0476647518 Fax :0476647979 Quartier de la gare 38470 L'ALBENC	Gamme: Bibou structure	

Instructions de montage :

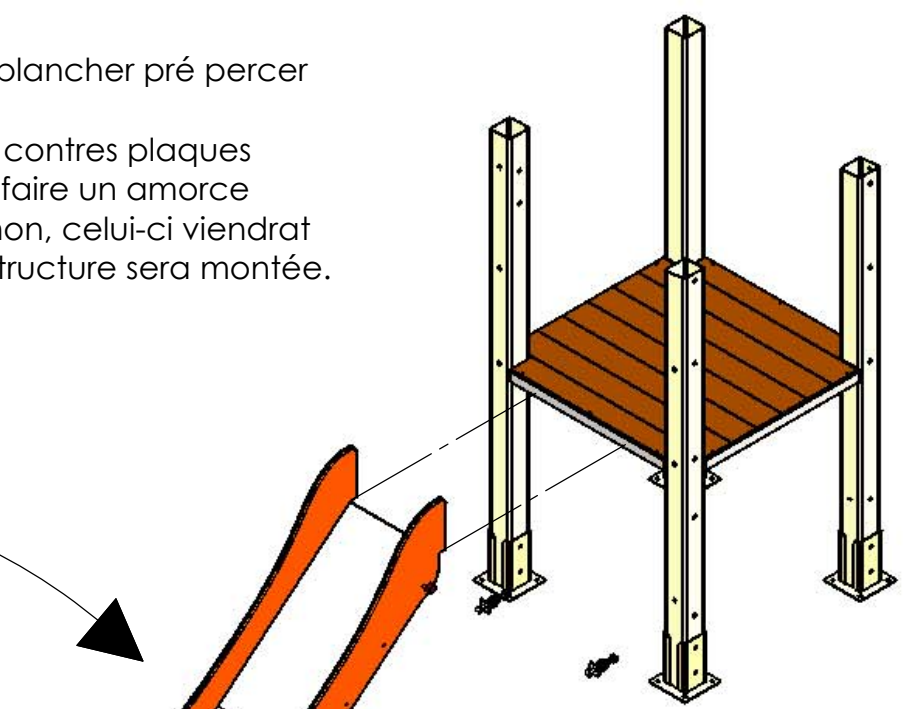
1. Identifier le toboggan 96940 (H 0.90m) et préparer la visserie, soit :

- 2 TRCC 8x50
- 2 contres plaques
- 2 rondelles 8x25
- 2 écrous freins Ø8
- 2 socle cache vis
- 2 bouchons

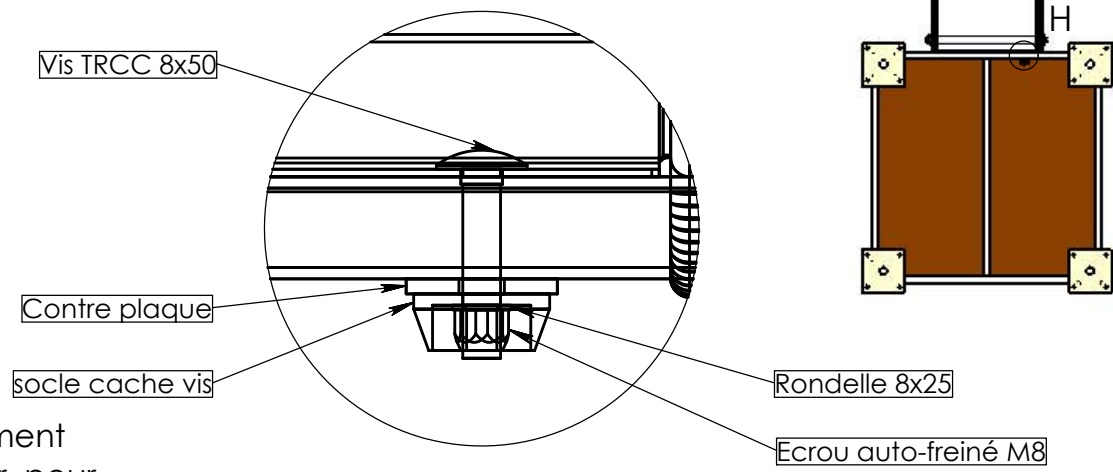


Instructions de montage :

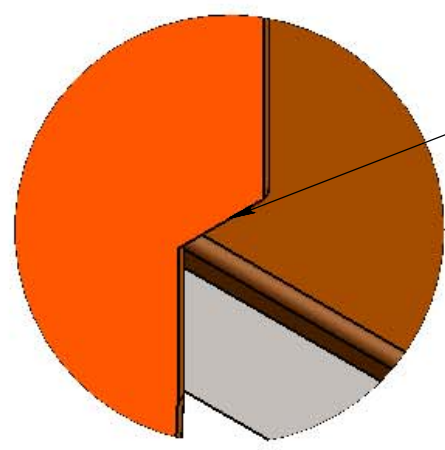
2. Présenter le toboggan face au plancher pré percer pour le toboggan.
3. Insérer ensuite les TRCC, puis les contres plaques socles cache vis, rondelles, écrous, faire un amorce de serrage, ne pas mettre le bouchon, celui-ci viendra se mettre quand l'ensemble de la structure sera montée.



DÉTAIL H
ECHELLE 1 : 2

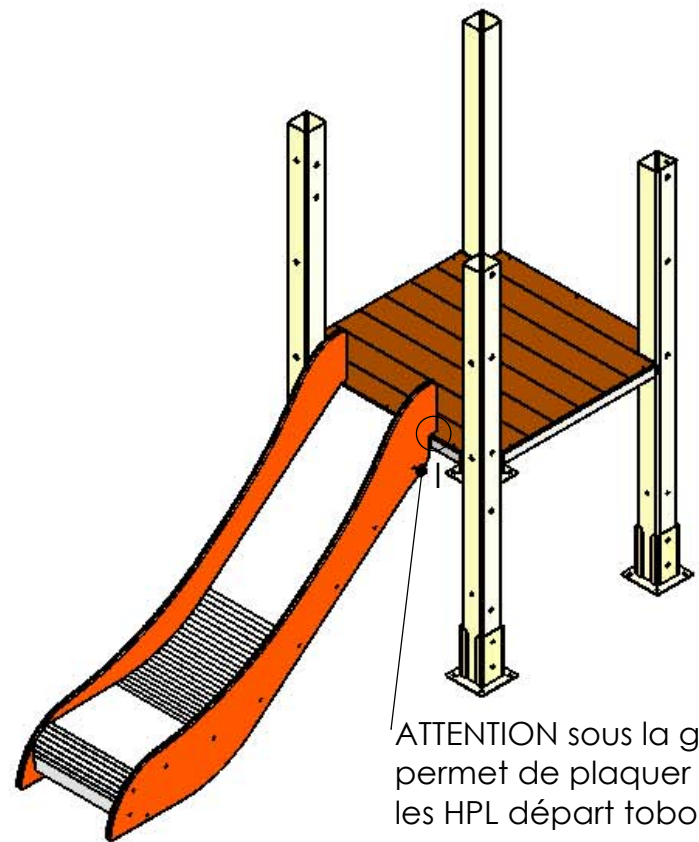


DÉTAIL I
ECHELLE 1 : 2



ATTENTION :
le toboggan doit parfaitement plaquer contre le plancher, pour éviter un coincement de cordon

ATTENTION sous la glissière il y a une barre, celle-ci permet de plaquer les flancs du toboggan contre les HPL départ toboggan 3000-J-02

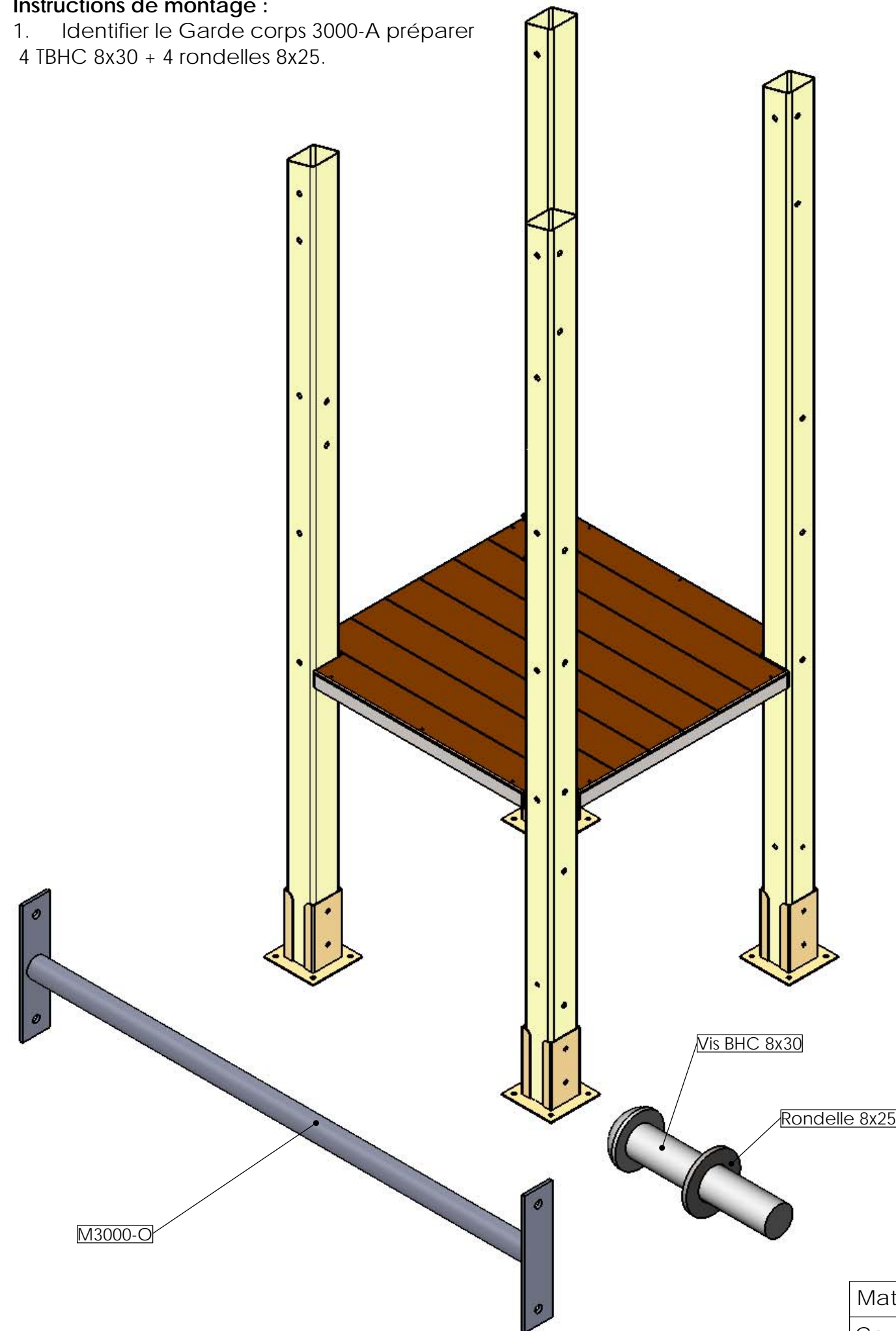


REV.	DESCRIPTION		DATE	Dessinateur
	Plan: FABRICATION	Désignation: Intructions de montage	IE:00	
	Dessinateur: L.E.	Référence: 96940 sur 3000-F	A3	Ech: 1/
	Matière: xxx	Date création: 18/06/2015	Ensemble: Montage 96940	
	Couleur: xxx	TRANSALP Tel.:0476647518 Fax :0476647979 Quartier de la gare 38470 L'ALBENC	Gamme: Bibou structure	



Instructions de montage :

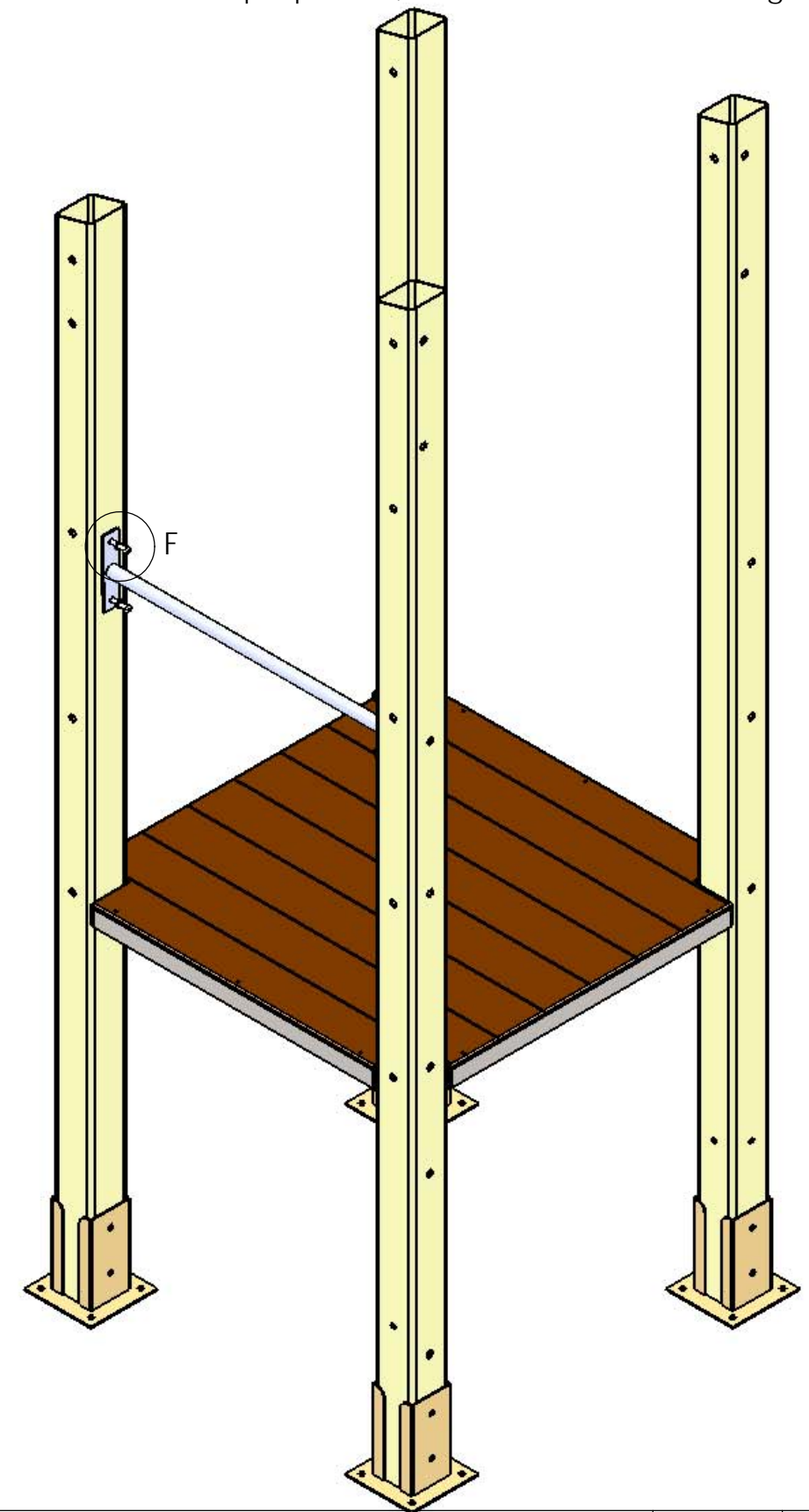
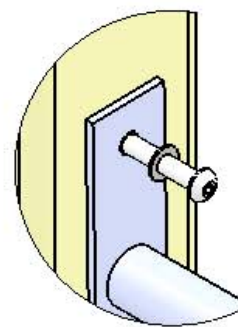
1. Identifier le Garde corps 3000-A préparer 4 TBHC 8x30 + 4 rondelles 8x25.



Instructions de montage :

2. Présenter le gare corps 3000-O entre les 2 poteaux prévue pour le recevoir .
3. Visser ensuite les TBHC + rondelles sur chaque poteau, faire une amorce de serrage

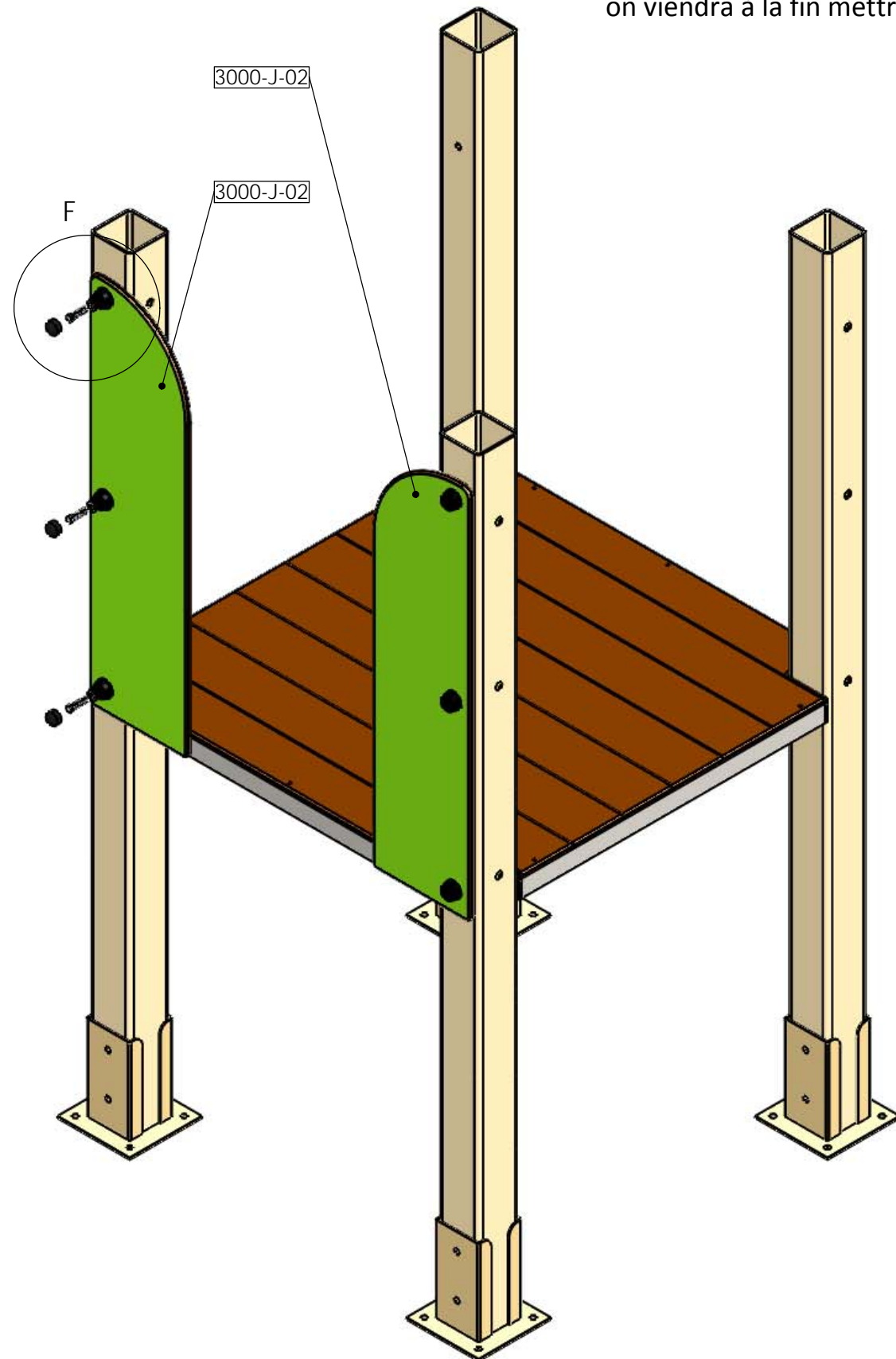
DÉTAIL F
ECHELLE 1 : 3



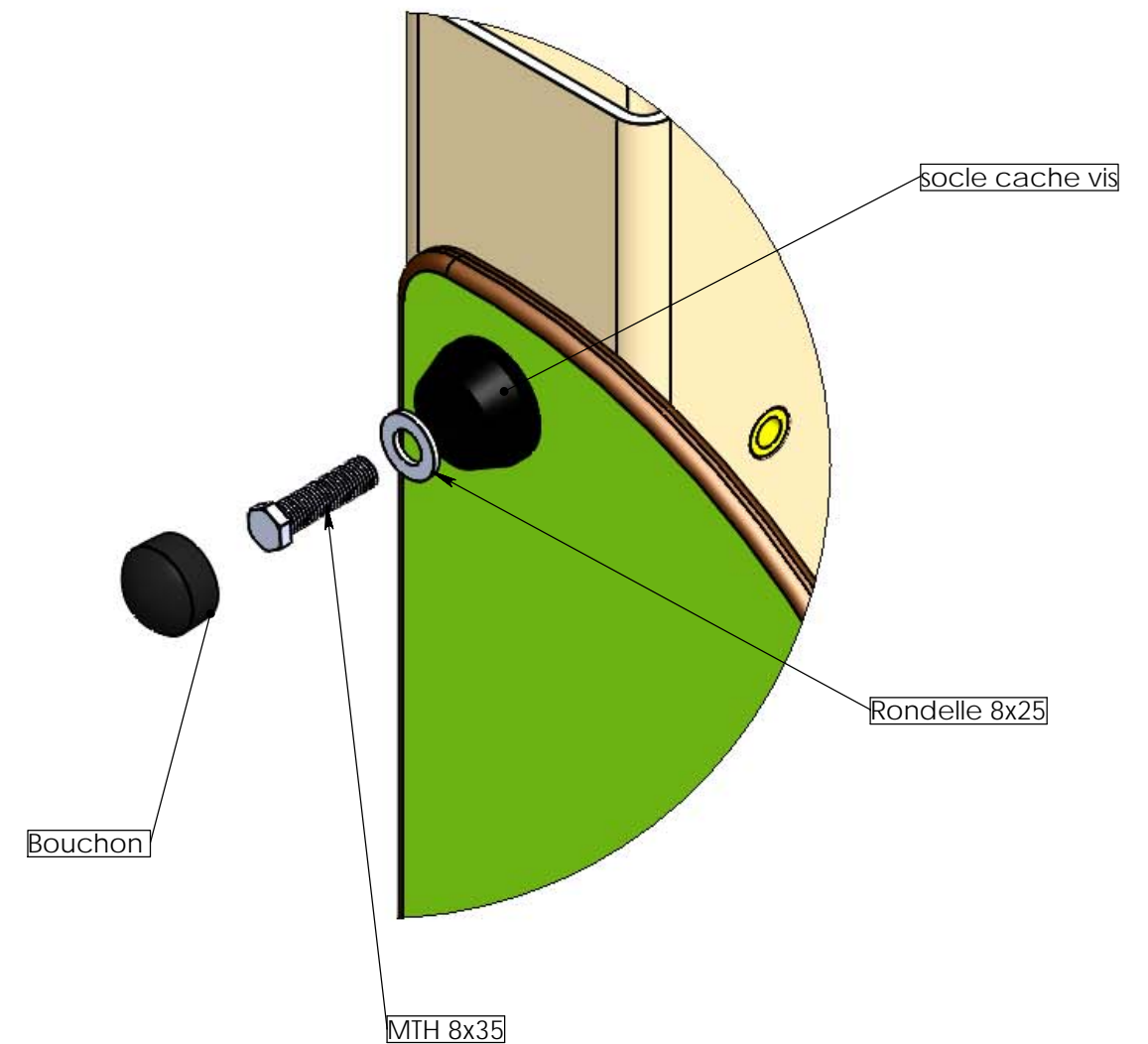
REV.	DESCRIPTION		DATE	Dessinateur
	Plan: FABRICATION	Désignation: Intructions de montage	IE:00	
	Dessinateur: L.E.	Référence: 3000-O	A3	Ech: 1/
	Date création: 19/06/2015	Ensemble: Montage 3000-O		
	Matière: xxx	Gamma: Bibou structure		
	Couleur: xxx	TRANSALP Tel.:0476647518 Fax :0476647979 Quartier de la gare 38470 L'ALBENC		

Instruction de montage :

1. Repérer sur la tour, l'emplacement des HPL départ toboggan.
2. Identifier les HPL.
3. Préparer la visserie soit : 6 socles cache vis, 6 rondelles 8x25 et 6 MTH 8x35 pour une paire de HPL, faire une amorce de serrage, on viendra à la fin mettre les bouchons quand la structure sera montée et vissés.



DÉTAIL F
ECHELLE 1 : 2



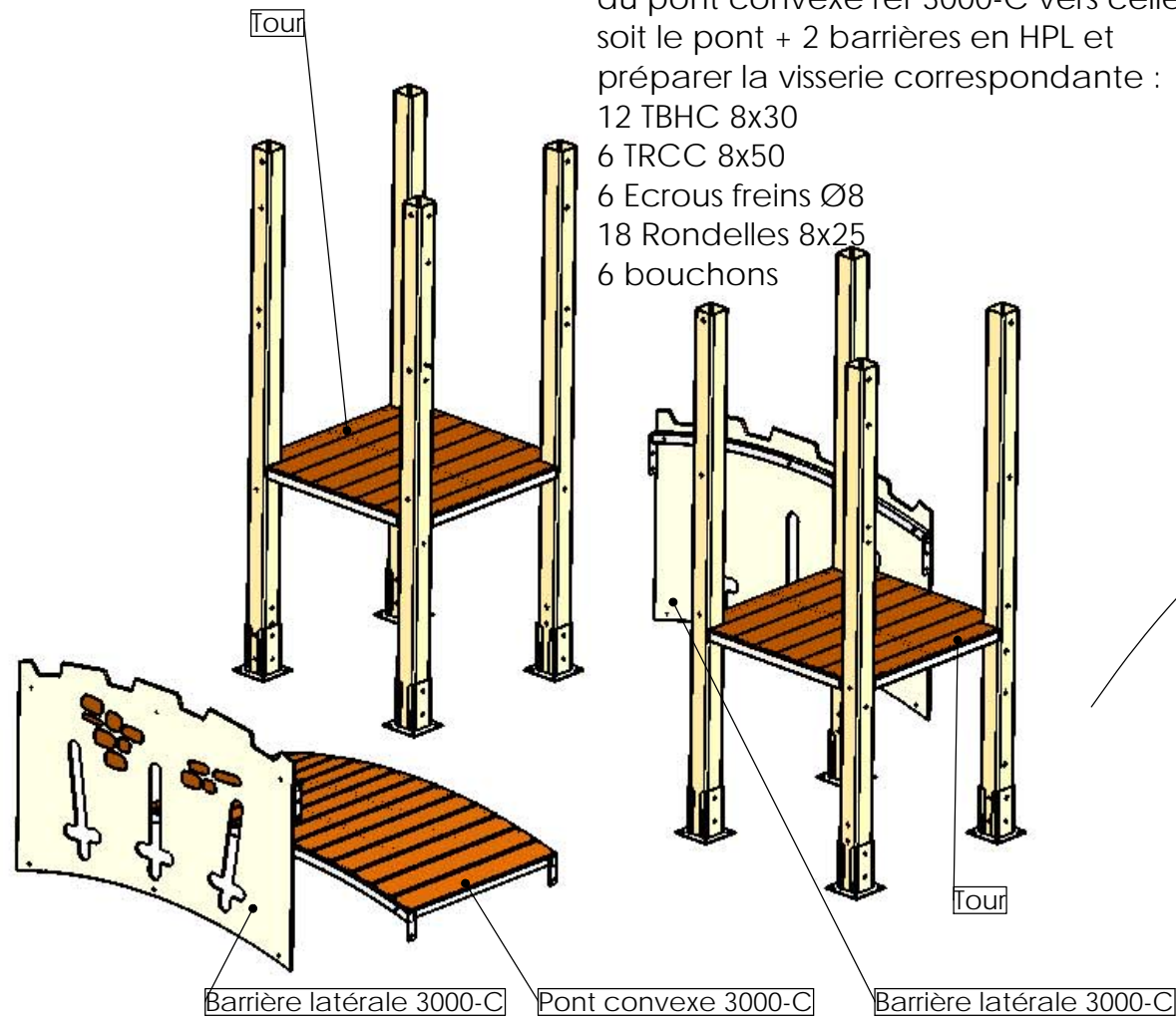
REV.	DESCRIPTION	DATE	Dessinateur
	Plan: FABRICATION	Désignation: Montage HPL départ toboggan	IE:00
	Dessinateur: L.E.	Référence: M3000-J-02	A3 Ech: 1/
	Date création: 06/07/2015	Ensemble: M3000-J-02	
	TRANSALP Tel.:0476647518 Fax :0476647979 Quartier de la gare 38470 L'ALBENC	Gamme: Bibou structure	transalp <small>jeux & équipements sportifs urbains</small>

Matière: xxx

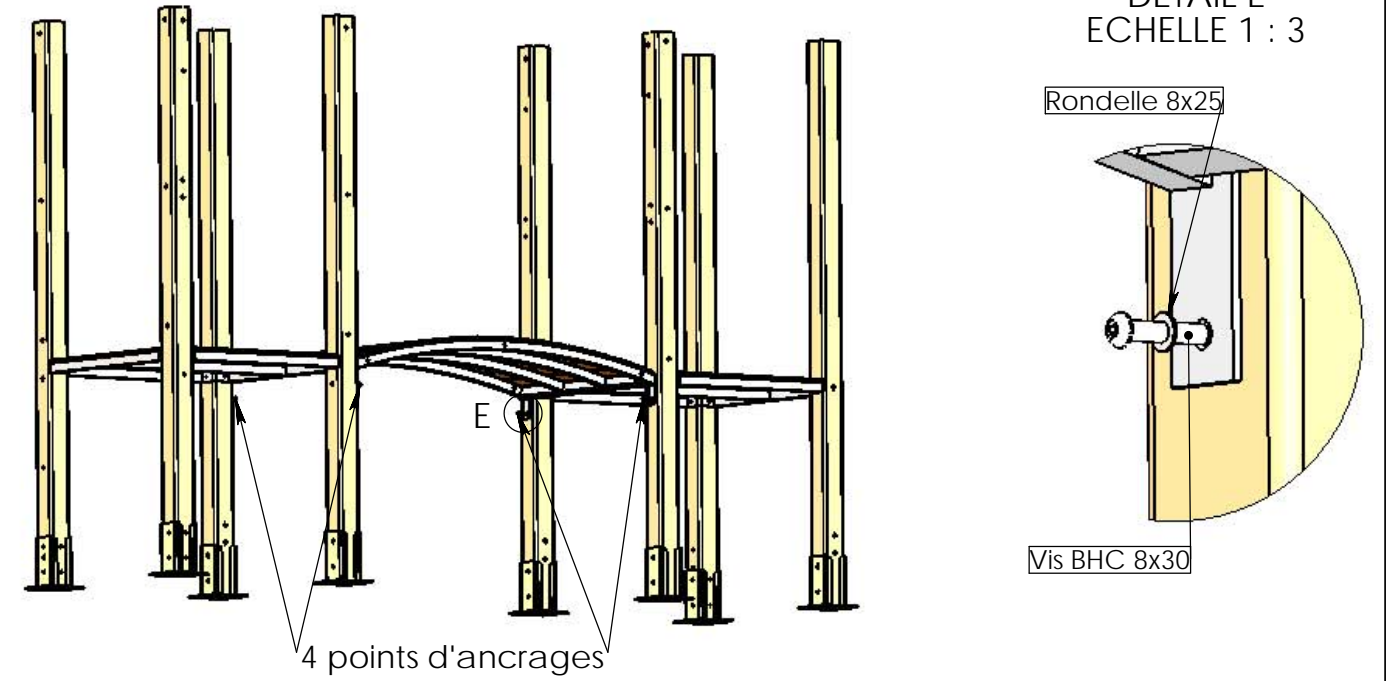
Couleur: xxx

Instruction de montage :
Après avoir dressé les tours, présenter les éléments du pont convexe réf 3000-C vers celles-ci, soit le pont + 2 barrières en HPL et préparer la visserie correspondante :

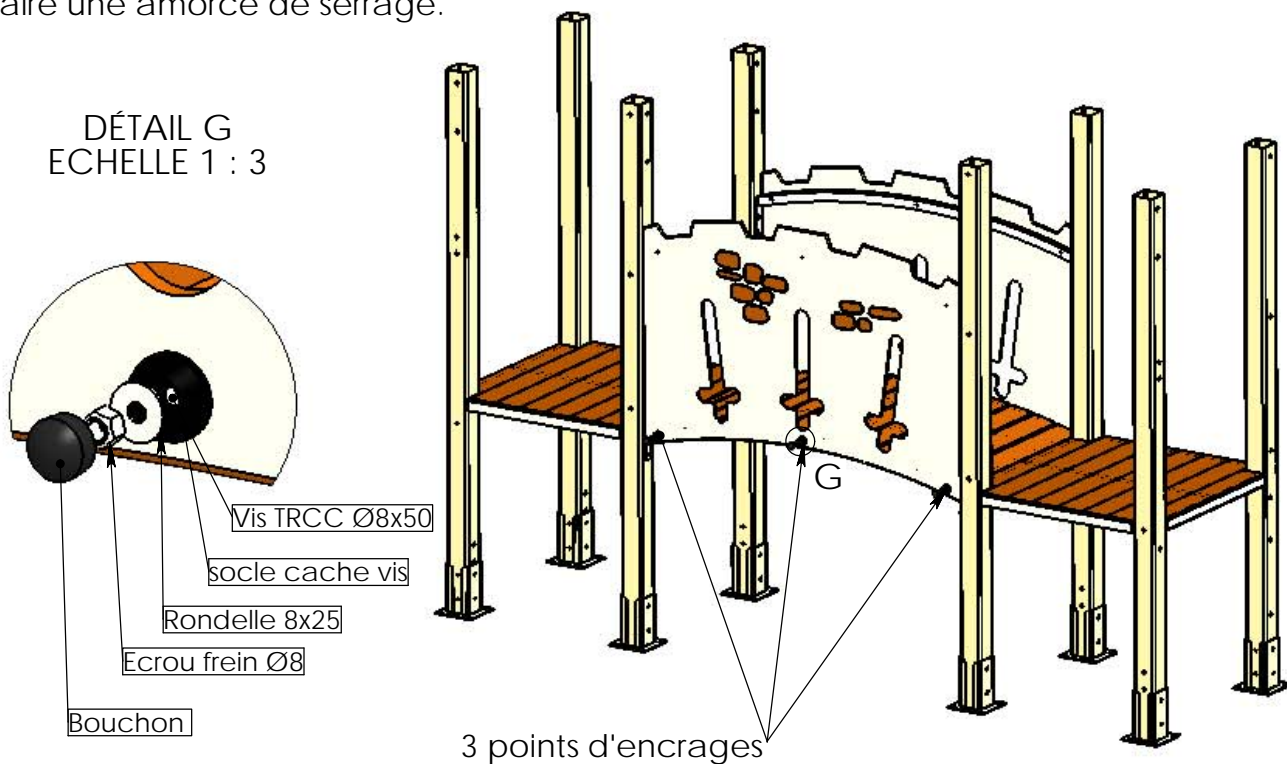
- 12 TBHC 8x30
- 6 TRCC 8x50
- 6 Ecrous freins Ø8
- 18 Rondelles 8x25
- 6 bouchons



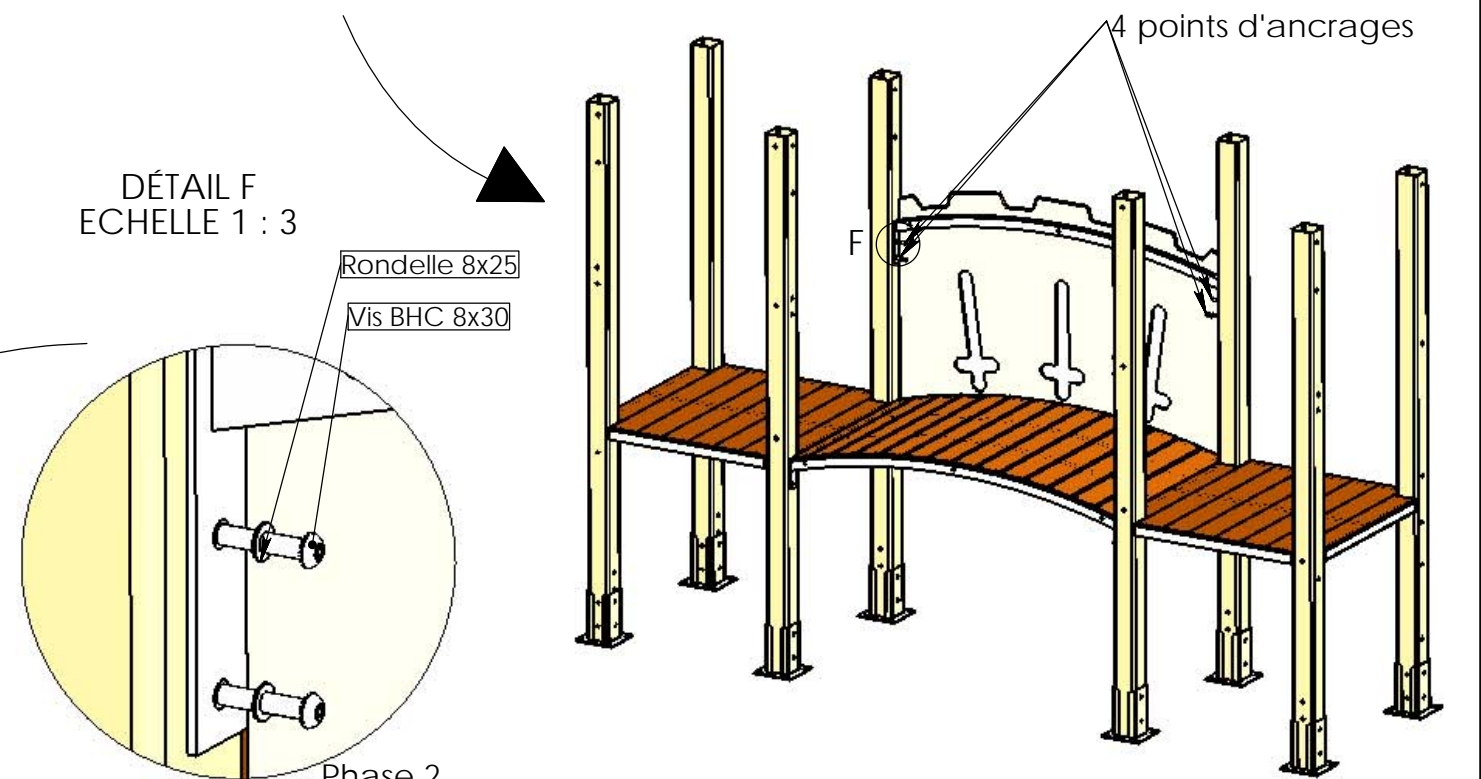
Phase 1
Fixer le pont entre les 2 tours avec les TBHC 8x30 et rondelles 8x25, sur les 4 points d'ancrages sous le pont (détail E).
Faire une amorce de serrage.



Phase 3
Fixer ensuite les barrières sur le pont convexe, sur les 3 points d'ancrages (par barrière) (détail G).
Faire une amorce de serrage.



DÉTAIL F
ECHELLE 1 : 3

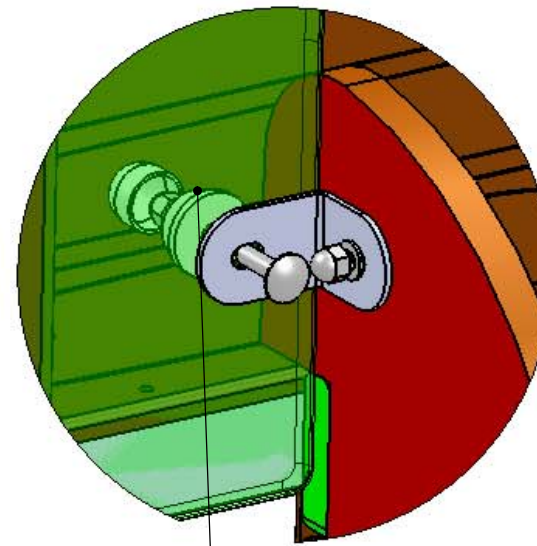


Phase 2
Fixer les barrières entre les 2 tours avec les TBHC 8x30 et rondelles 8x25, sur les 4 points d'ancrages (par barrière) (détail F).
Faire une amorce de serrage.

REV.	DESCRIPTION		DATE	Dessinateur
	Plan: FABRICATION	Désignation: Montage pont convexe	IE:00	
	Dessinateur: L.E.	Référence: montage 3000-C	A3	Ech: 1/
	Matière: xxx	Date création: 07/07/2015	Ensemble: montage 3000-C	
	Couleur: xxx	TRANSALP Tel.:0476647518 Fax :0476647979 Quartier de la gare 38470 L'ALBENC	Gamme: Bibou structure	transalp jeux & équipements sportifs urbains

DÉTAIL A ECHELLE 1 : 3

DÉTAIL B ECHELLE 1 : 3

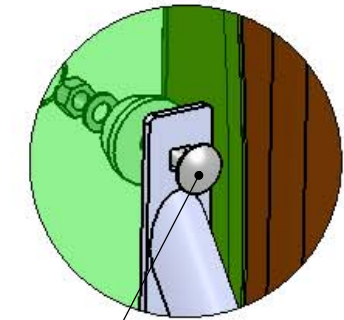


Fixation joue et escalier

- équerre
- TRCC 8x30
- rondelle 8x25
- écrou frein Ø8
- socle cache vis
- bouchon cache vis

Fixation équerre + montant escalier

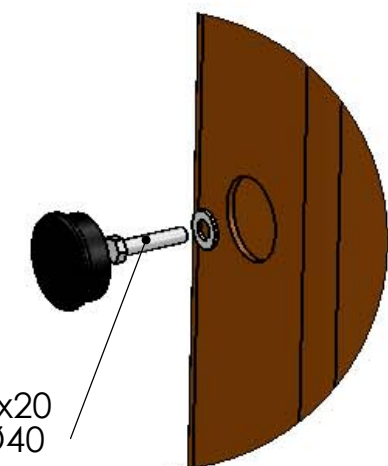
- TRCC 8x35
- rondelle 8x25
- écrou borgne Ø8



Fixation

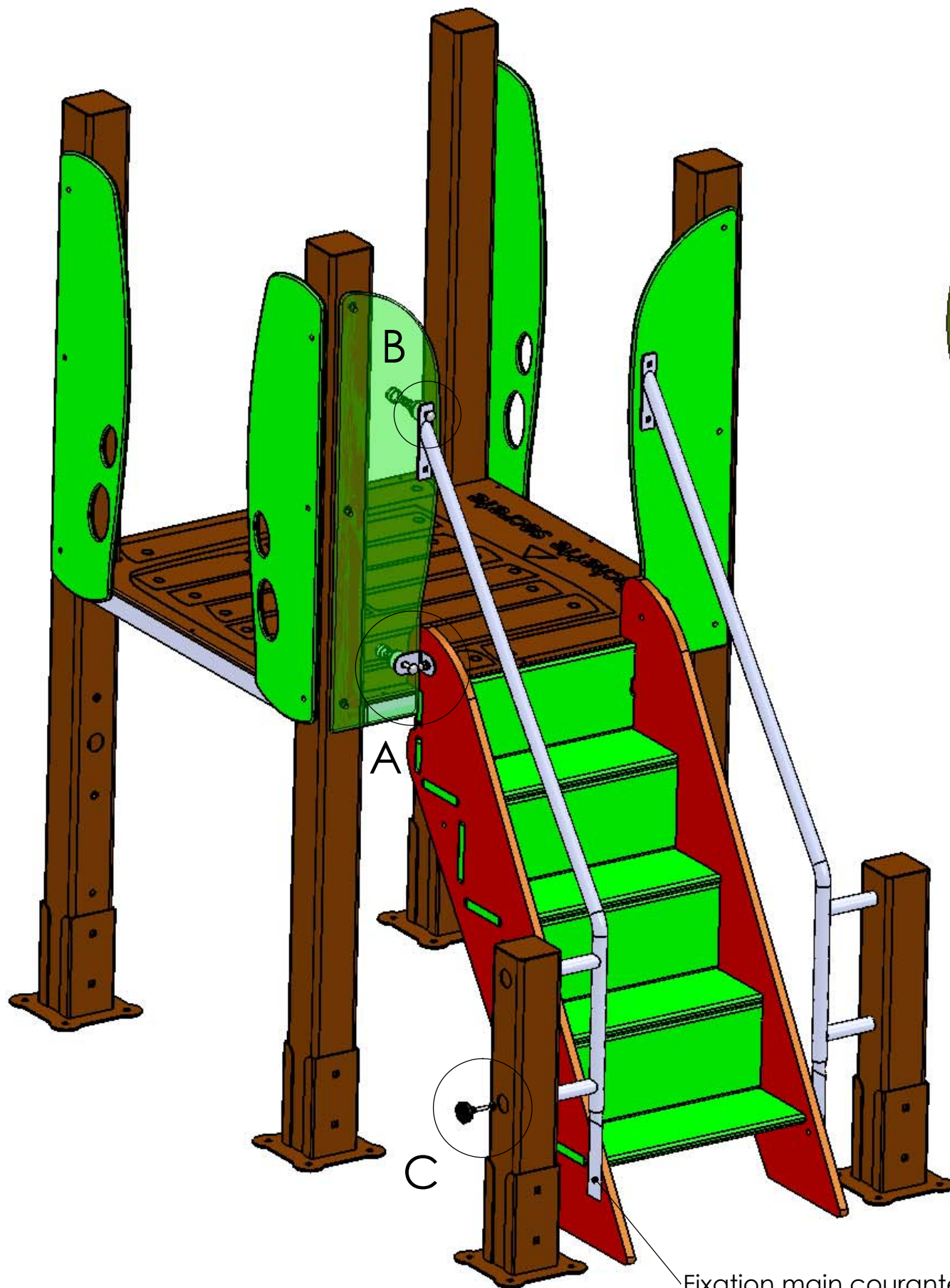
- TRCC 8x30
- rondelles 8x25
- écrou frein Ø8
- socle cache vis
- bouchon cache vis

DÉTAIL C ECHELLE 1 : 3




Fixation

- MTH 10x30
- rondelle 10x20
- bouchon Ø40



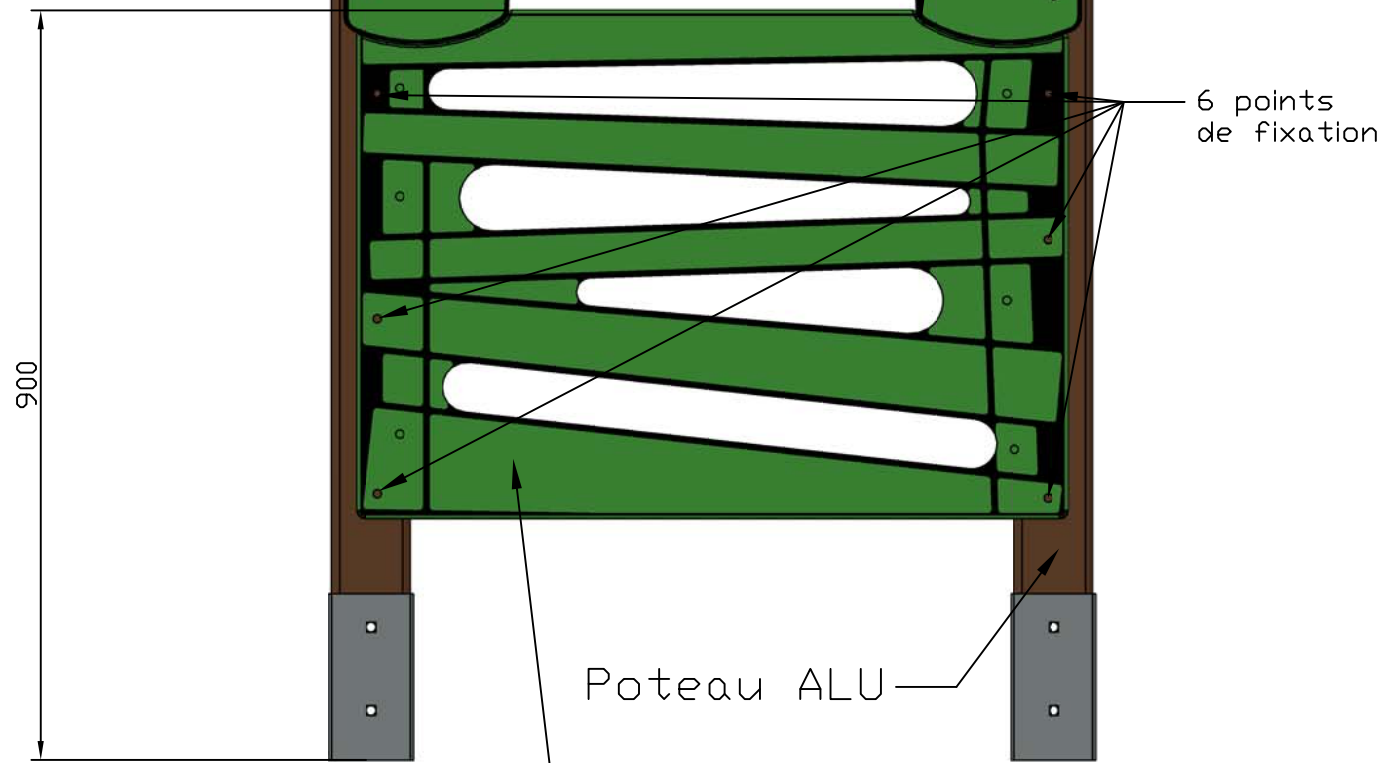
Fixation main courante et escalier

- TRCC 8x30
- rondelle 8x25
- écrou frein Ø8
- socle cache vis
- bouchon cache vis

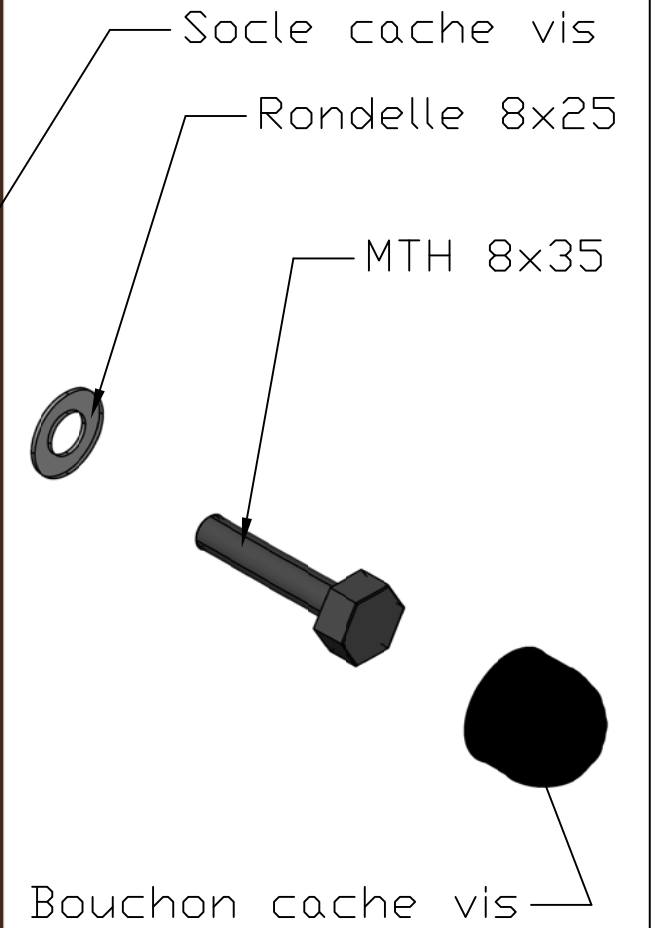
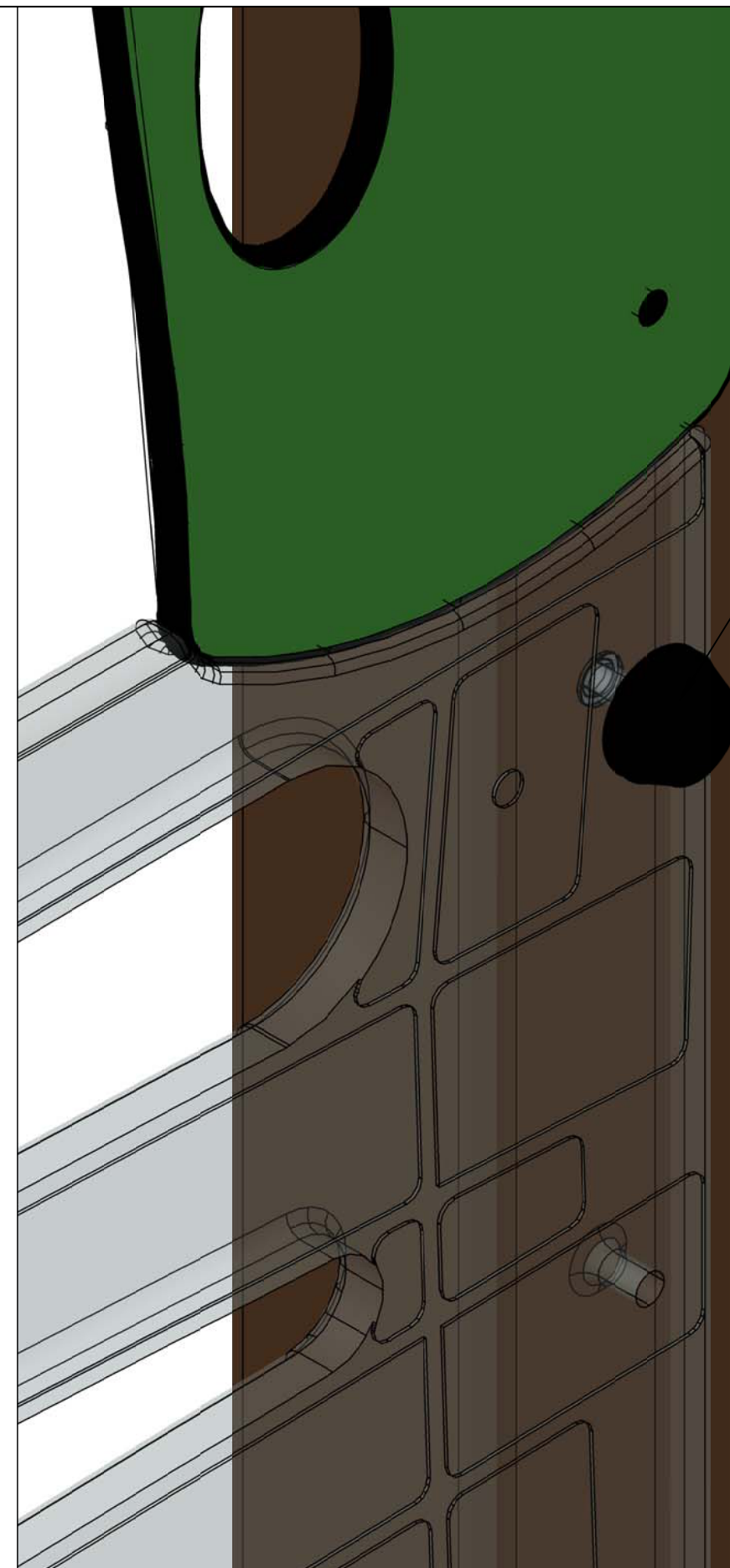
Plan: FABRICATION	Désignation: Montage	IE: 00
Dessinateur: L.E.	Référence: 130 409-AL	A3 Ech: 1/
Date: 07-02-2012	Ensemble: 3000-16 / 3000-J03	 jeux & équipements sportifs urbains
TRANSALP Tel.:0476647518 Fax :0476647979 Quartier de la gare 38470 L'ALBENC	Gamme: Bibou structure	

Couleurs non contractuelles

L'échelle est tangente aux joues sécurités



Echelle HPL 3000-P



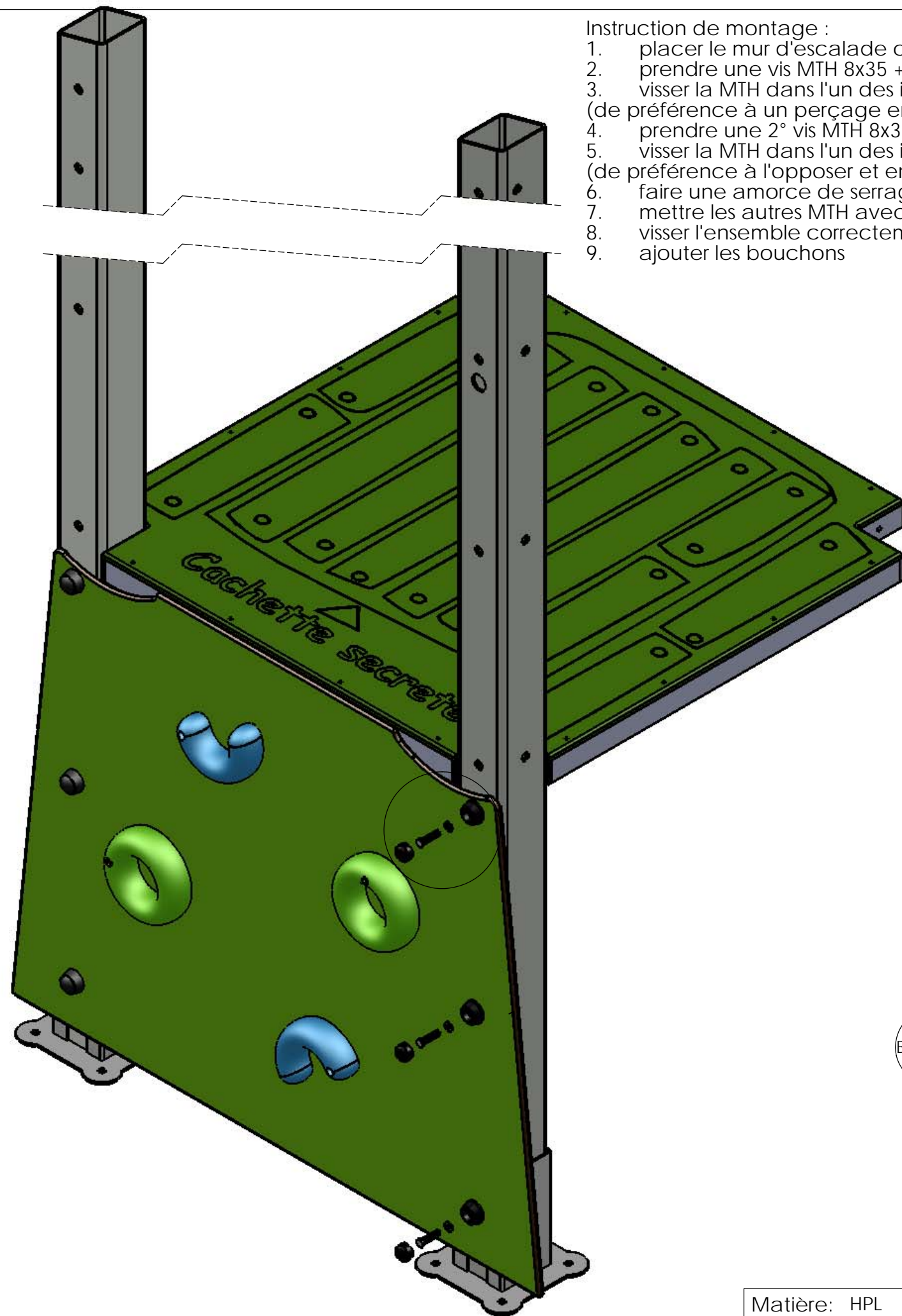
-	Date	-	-	Date	-
-	-	-	-	-	-
-	Date	-	-	Date	-
-	-	-	-	-	-
-	Date	Dessiné par L.E.	-	Date	-
-	13/07/11	Validé par:	-	-	-

Matière	Designation.	Ech.	-	-	-
Groupe	Instruction de montage	-	-	-	-
	Gamme.	Page	-	-	-
	Pirates & co	/	-	-	-
	plan.	Ref.	3000-P		
	Echelle HPL 0.90m				

transalp
jeux & équipements sportifs urbains

Quartier de la gare
38470 L'Albenc - France
www.transalp.fr
info@transalp.fr

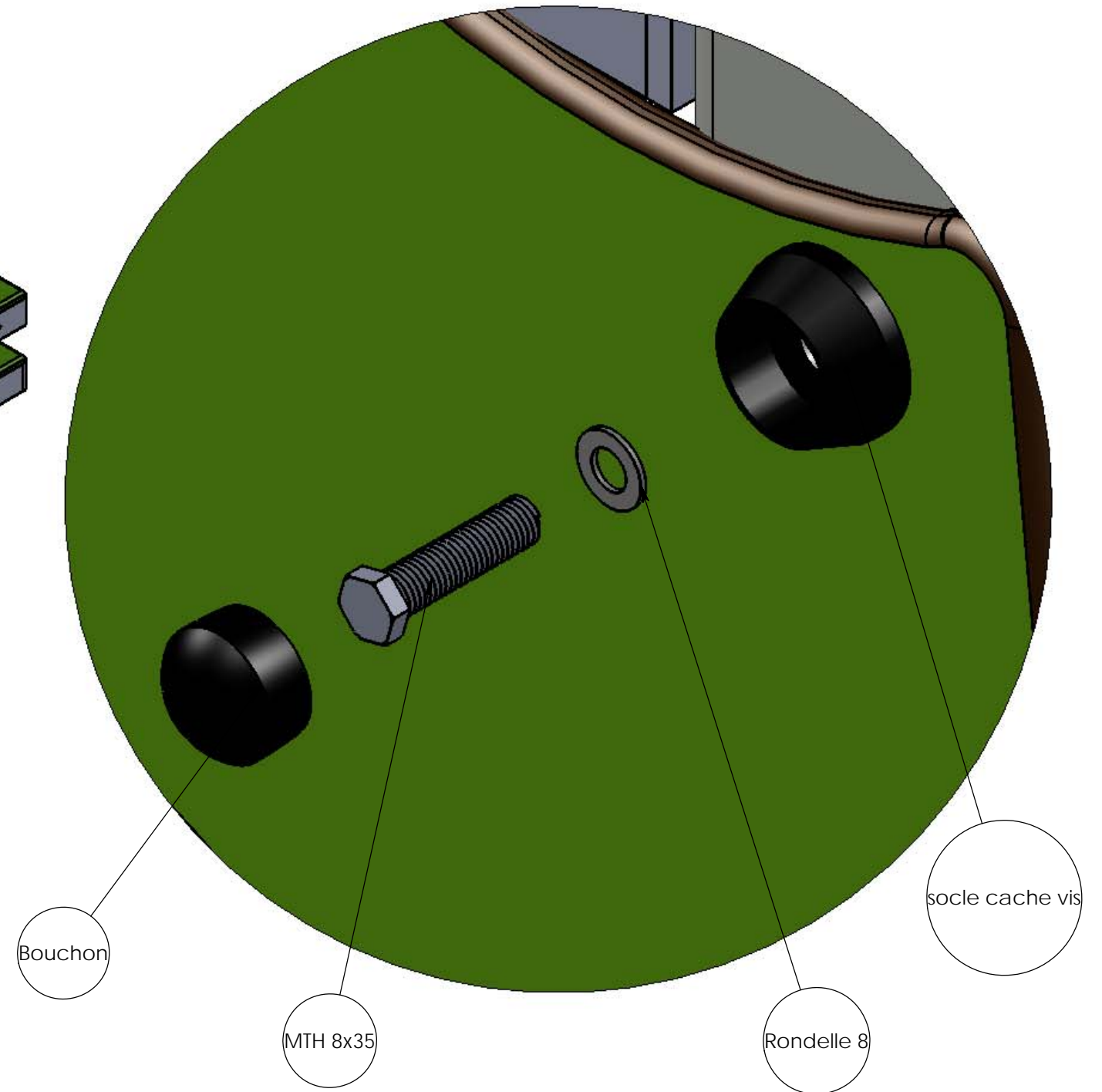
Tel 04 76 64 75 18
Fax 04 76 64 79 79



Instruction de montage :

1. placer le mur d'escalade contre les poteaux.
2. prendre une vis MTH 8x35 + une rondelle 8x25 et un socle cache vis.
3. visser la MTH dans l'un des insert du poteau prévu à cette effet (de préférence à un perçage en haut)
4. prendre une 2° vis MTH 8x35 + une rondelle 8x25 et un socle cache vis.
5. visser la MTH dans l'un des insert du poteau prévu à cette effet (de préférence à l'opposer et en bas).
6. faire une amorce de serrage.
7. mettre les autres MTH avec leur socles et rondelles 8x25.
8. visser l'ensemble correctement.
9. ajouter les bouchons

DÉTAIL 1
ECHELLE 1 : 1

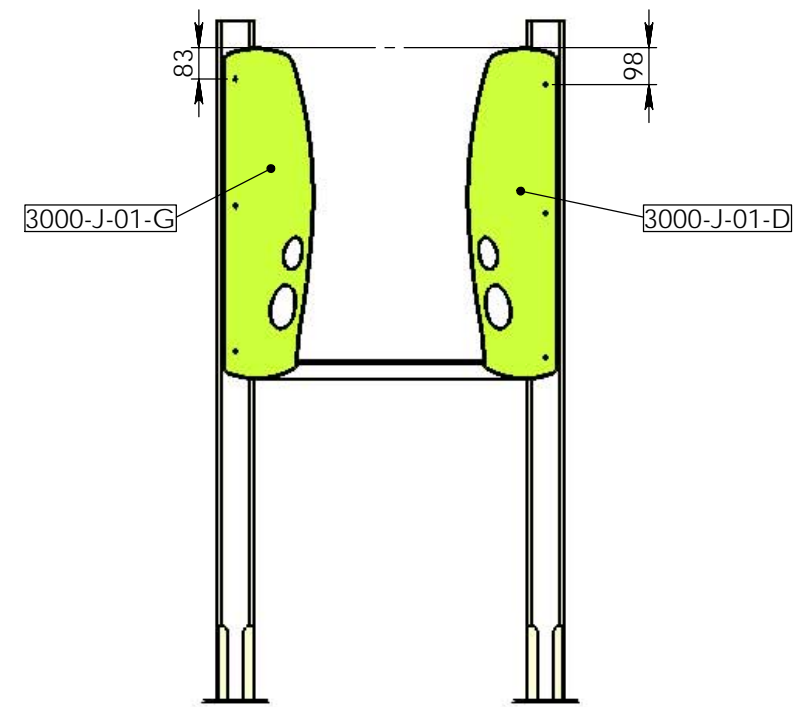
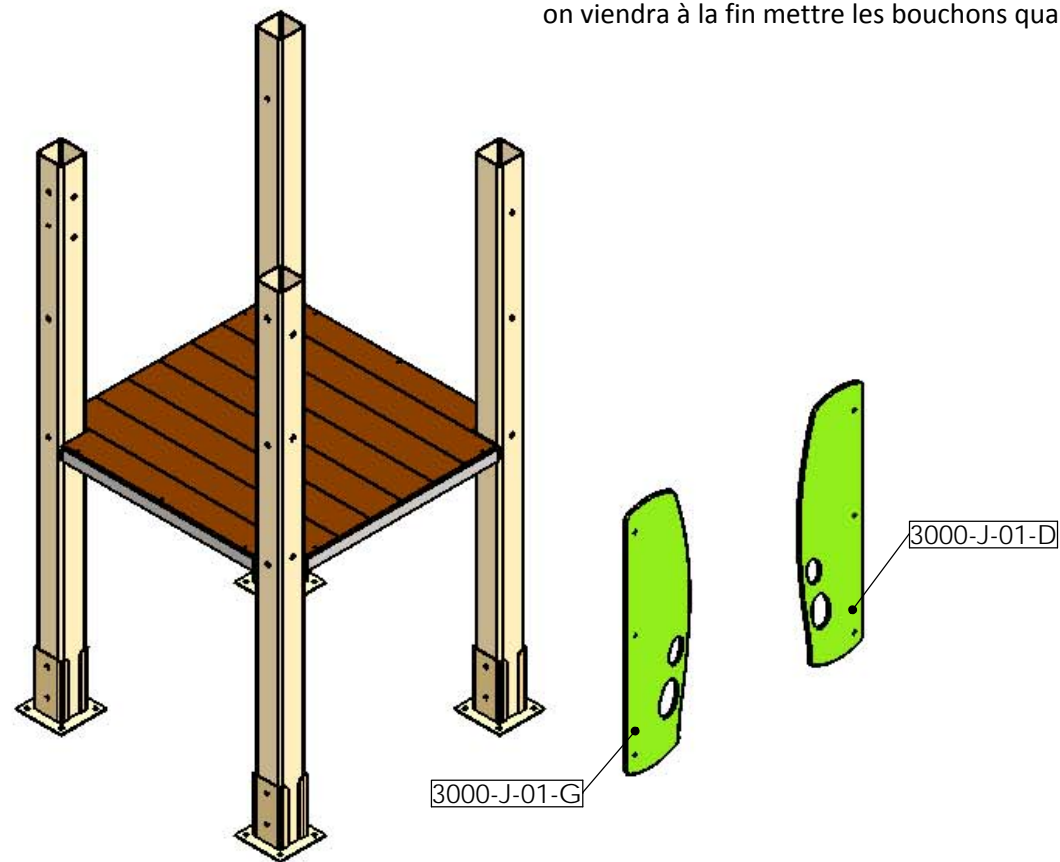


Bouchon
MTH 8x35
Rondelle 8
socle cache vis

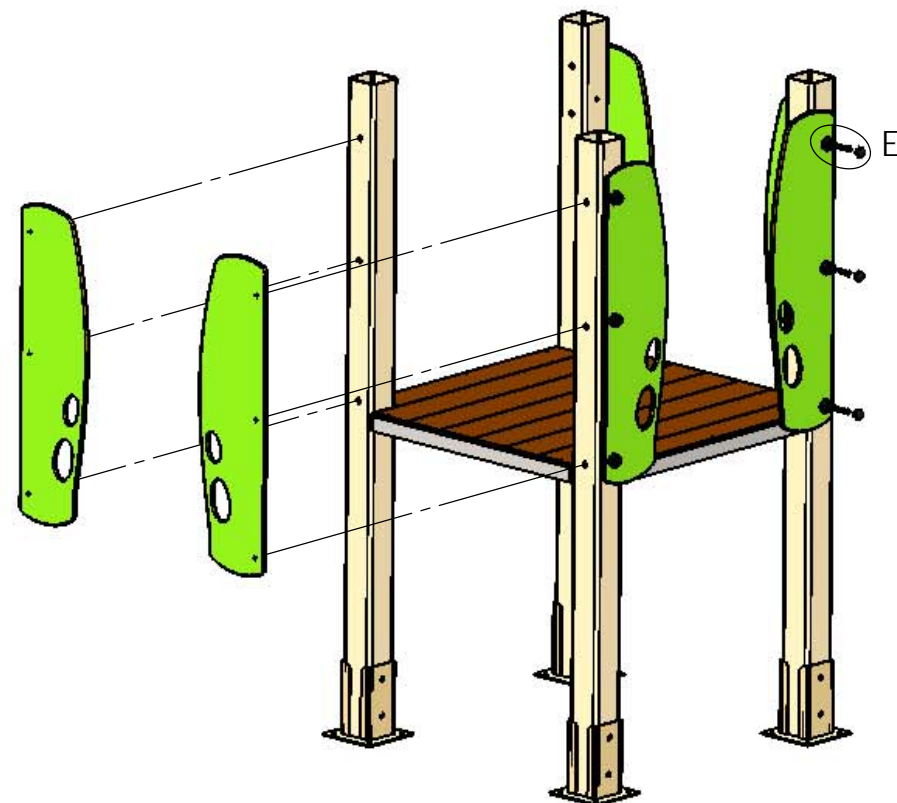
REV.	DESCRIPTION		DATE	Dessinateur	
Plan:	MONTAGE	Désignation:	Instruction de montage	IE:00	
Dessinateur:	L.E.	Référence:	M3000-A-AL	A3 Ech: 1/	
Matière:	HPL	Date création:	06/02/2013	Ensemble:	XX
Couleur:	Bleu	TRANSALP Tel.:0476647518 Fax :0476647979 Quartier de la gare 38470 L'ALBENC	Gamme:	BIBOU STRUCTURE	transalp jeux & équipements sportifs urbains

Instruction de montage :

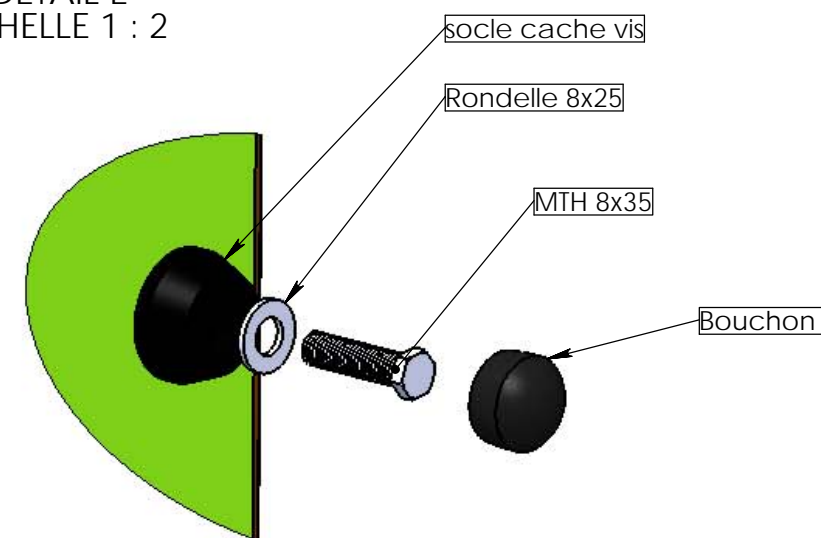
1. Repérer sur la tour, l'emplacement des HPL sécurité.
2. Identifier les HPL, ATTENTION ceux-ci vont par paires, bien repérer le HPL gauche et le HPL droit.
3. Préparer la visserie soit : 6 socles cache vis, 6 rondelles 8x25 et 6 MTH 8x35 pour une paire de HPL, faire une amorce de serrage, on viendra à la fin mettre les bouchons quand la structure sera montée et vissés.



Vue de face



DÉTAIL E
ECHELLE 1 : 2



Matière: xxx
Couleur: xxx

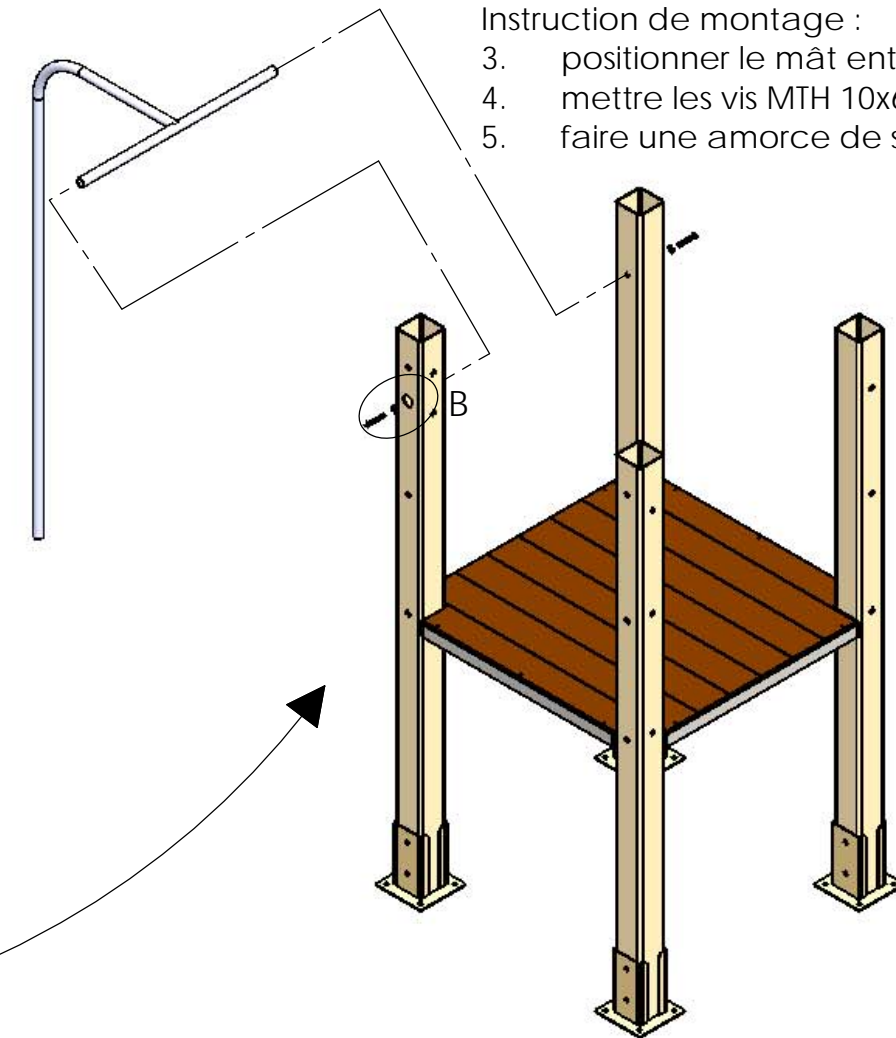
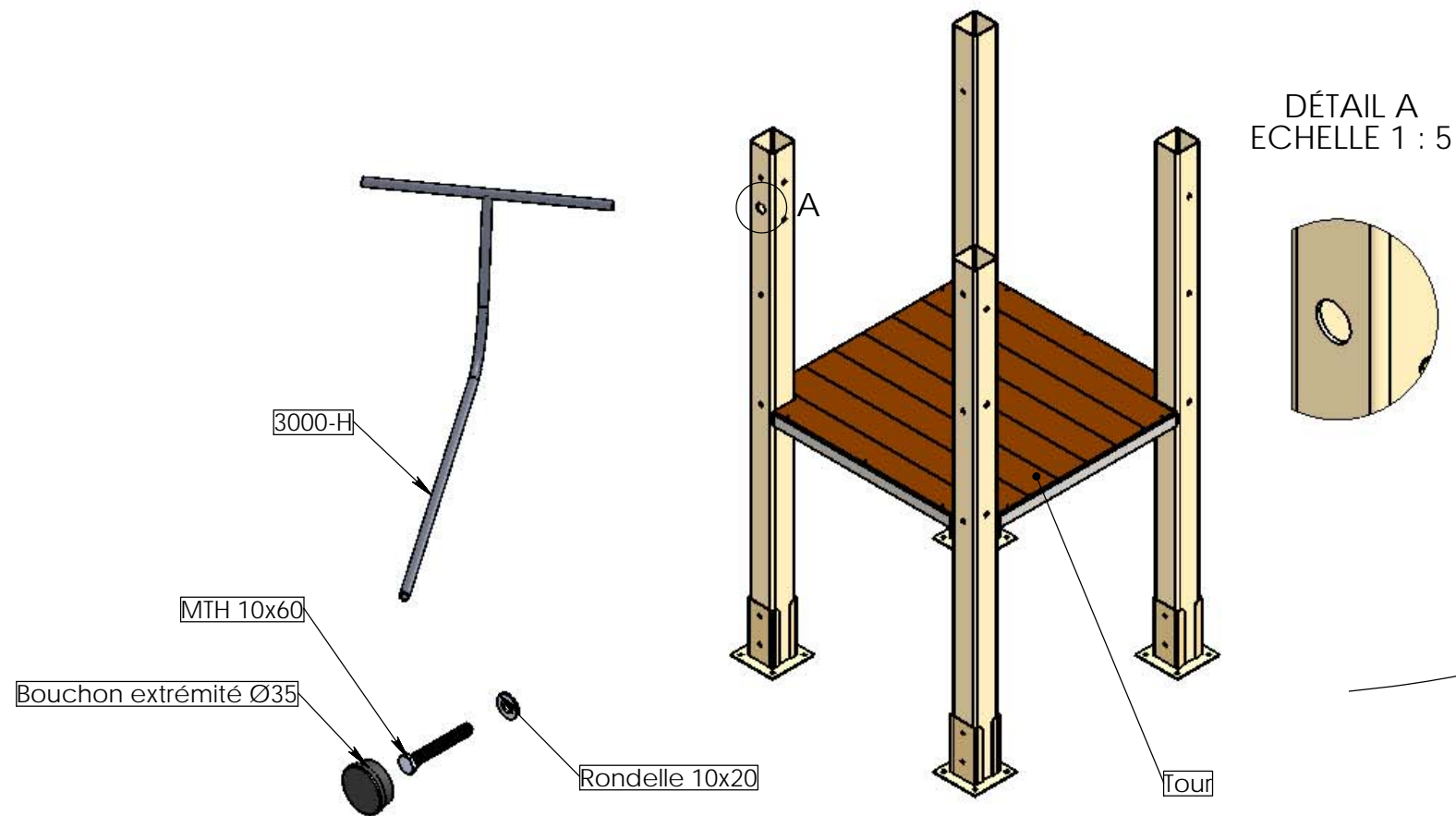
REV.	DESCRIPTION	DATE	Dessinateur
	Plan: FABRICATION	Désignation: Montage HPL sécurité	IE:00
	Dessinateur: L.E.	Référence: M3000-J-01	A3 Ech: 1/
	Date création: 06/07/2015	Ensemble: M3000-J-01 G et D	
	TRANSALP Tel.:0476647518 Fax :0476647979 Quartier de la gare 38470 L'ALBENC	Gamme: Bibou structure	

Instruction de montage :

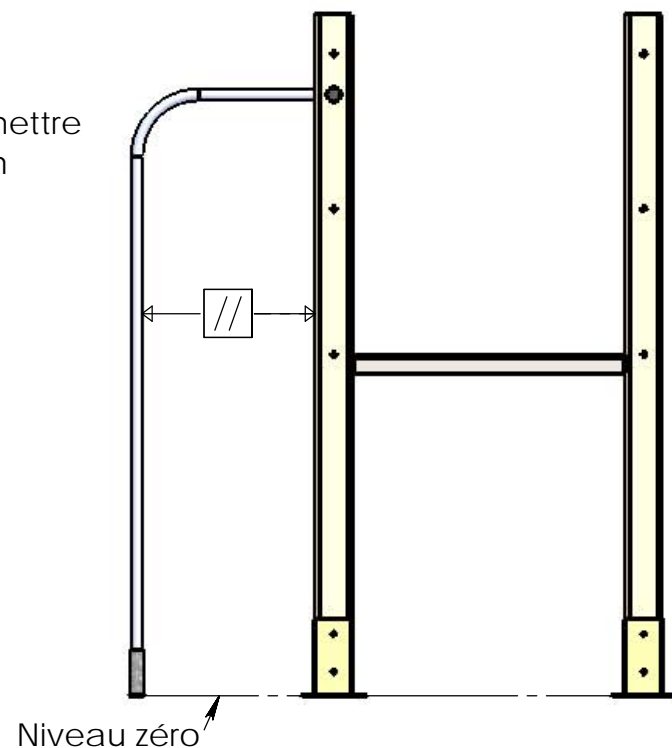
1. repérer l'emplacement du mât de pompier sur la tour (voir plan d'ensemble) et ou repérer les perçages sur les poteaux (détail A)
Nota : sur les colisages des notices les mâts de pompier peuvent avoir la ref 96380 (H0.90m) ou 96385 (H1.35m).
2. Identifier et amener à proximité de la tour le mât de pompier.
3. Préparer la visserie soit 2 MTH 10x60 + 2 rondelles 10x20 et 2 bouchons noir

Instruction de montage :

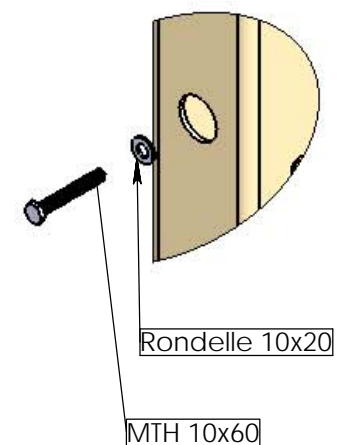
3. positionner le mât entre les 2 poteaux
4. mettre les vis MTH 10x60 + rondelles 10x20
5. faire une amorce de serrage



Avant de serrer définitivement les vis et mettre les bouchons, vérifier que celui-ci est bien parallèle au poteaux.

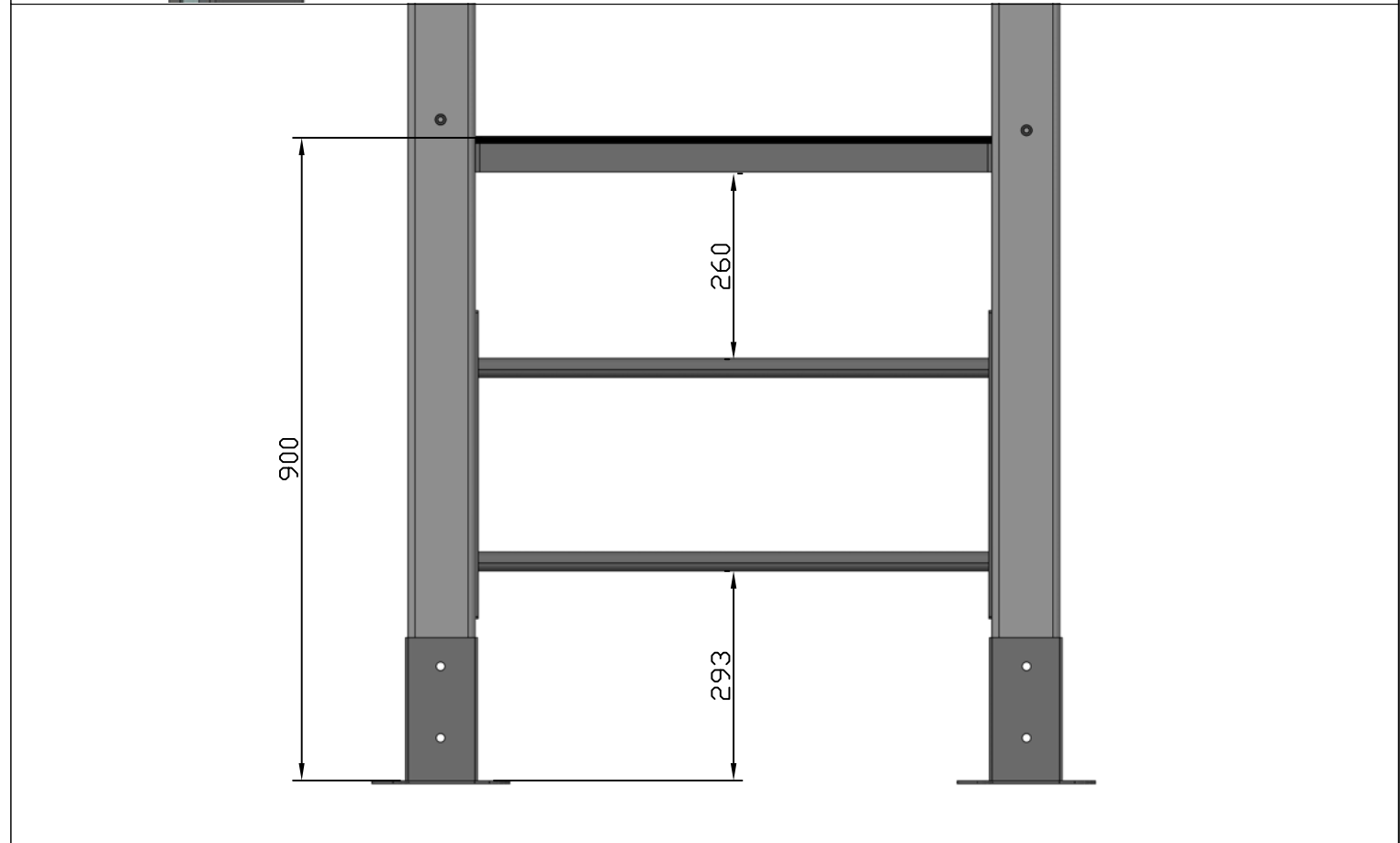
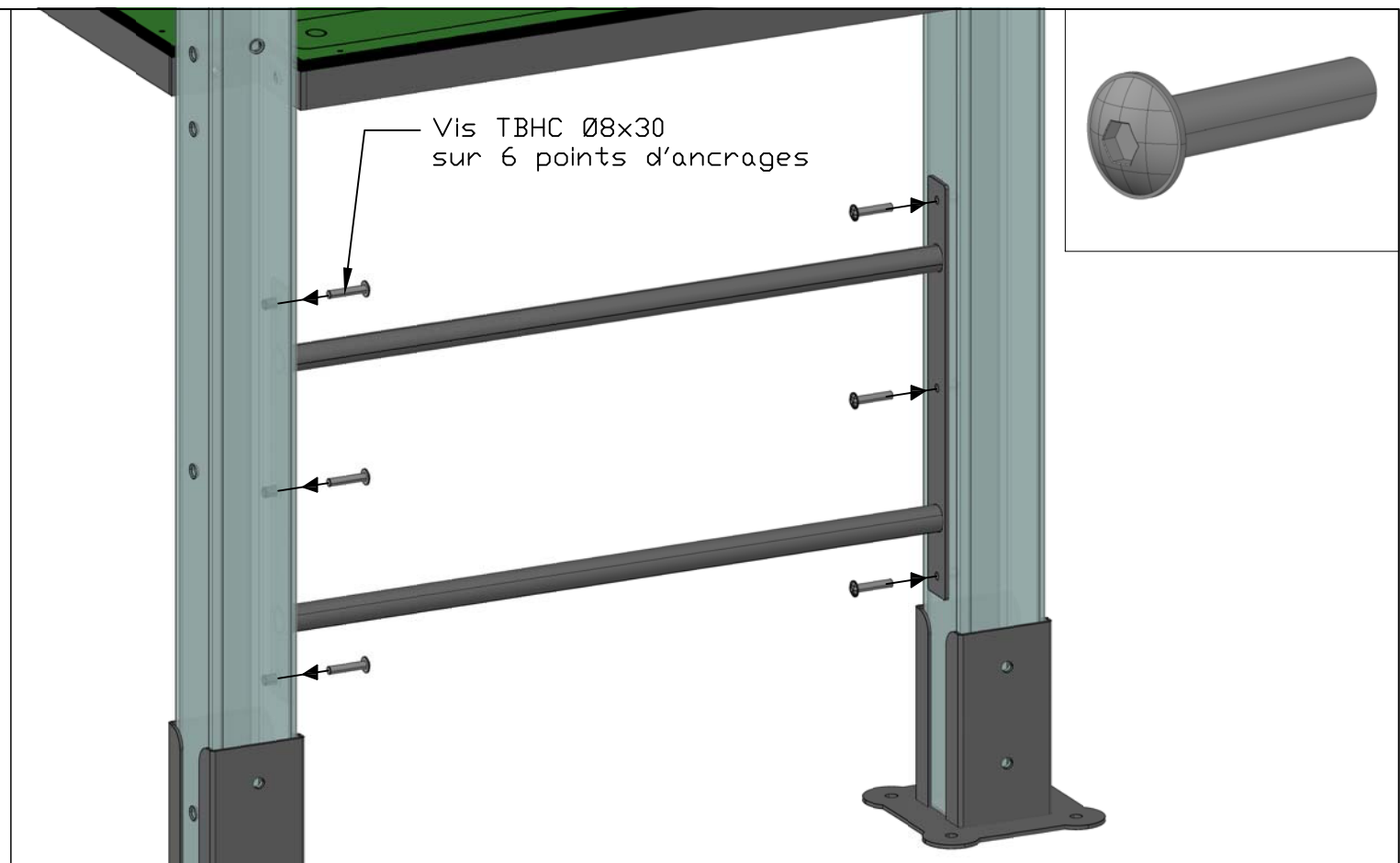
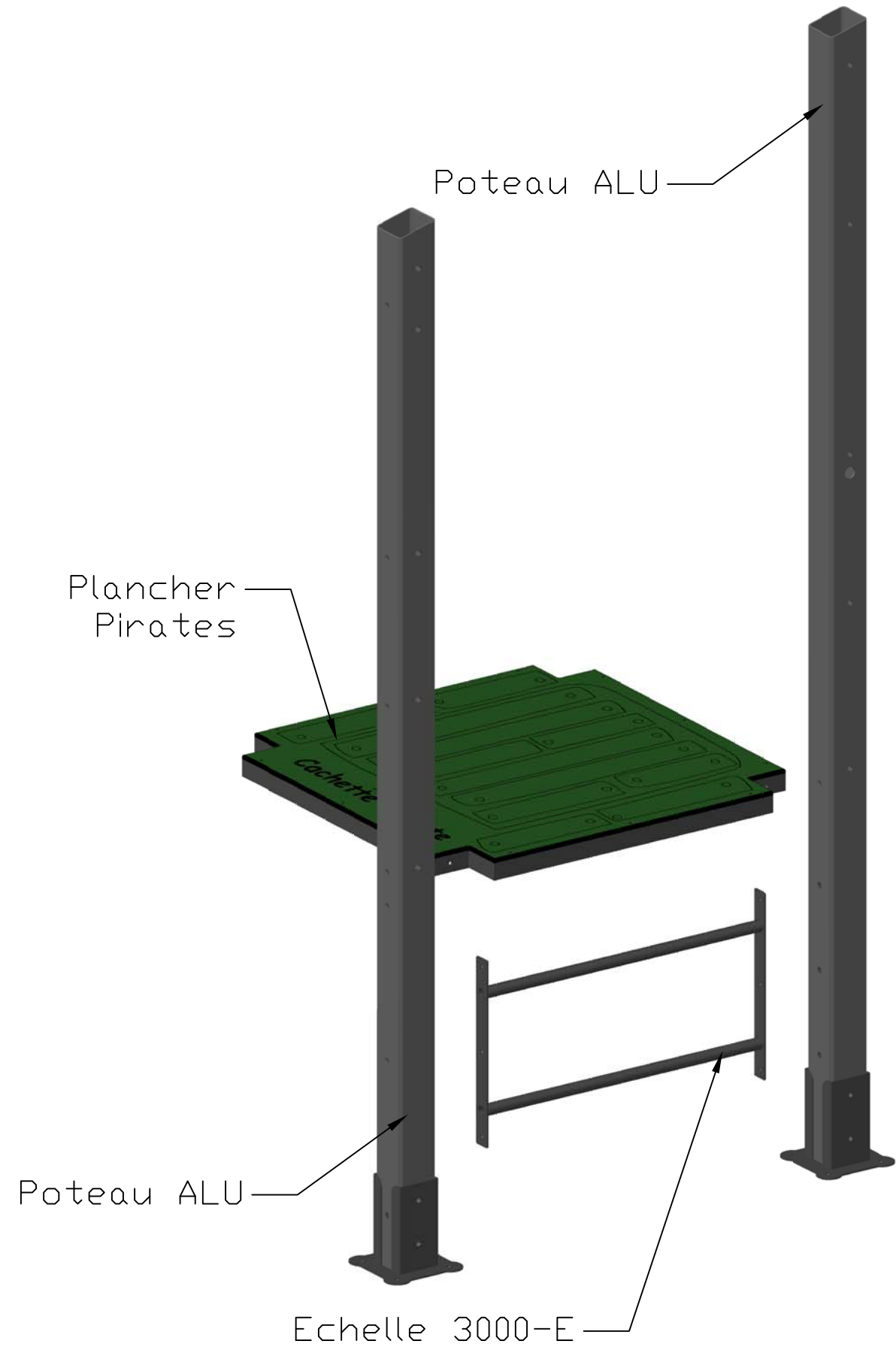


DÉTAIL B
ECHELLE 1 : 5



REV.	DESCRIPTION		DATE	Dessinateur
	Plan: FABRICATION	Désignation: Montage mât de pompier	IE:00	A3 Ech: 1/
	Dessinateur: L.E.	Référence: Montage 3000-H		
	Matière: xxx	Date création: 06/07/2015	Ensemble: Montage 3000-H	transalp <small>jeux & équipements sportifs urbains</small>
	Couleur: xxx	TRANSALP Tel.:0476647518 Fax :0476647979 Quartier de la gare 38470 L'ALBENC	Gamme: Bibou structure	

Couleurs non contractuelles



-	Date	-	-	Date	-
-	-	-	-	-	-
-	Date	-	-	Date	-
-	-	-	-	-	-
-	Date	Dessiné par L.E.	-	Date	-
-	12/07/11	Validé par:	-	-	-

Matière	Designation.	Ech.	-	-	-
Groupe	Instruction de montage	Page	-	-	-
	Gamme.	/	-	-	-
	Pirates & co				
	plan.	Ref.	3000-E		
	Implantation				

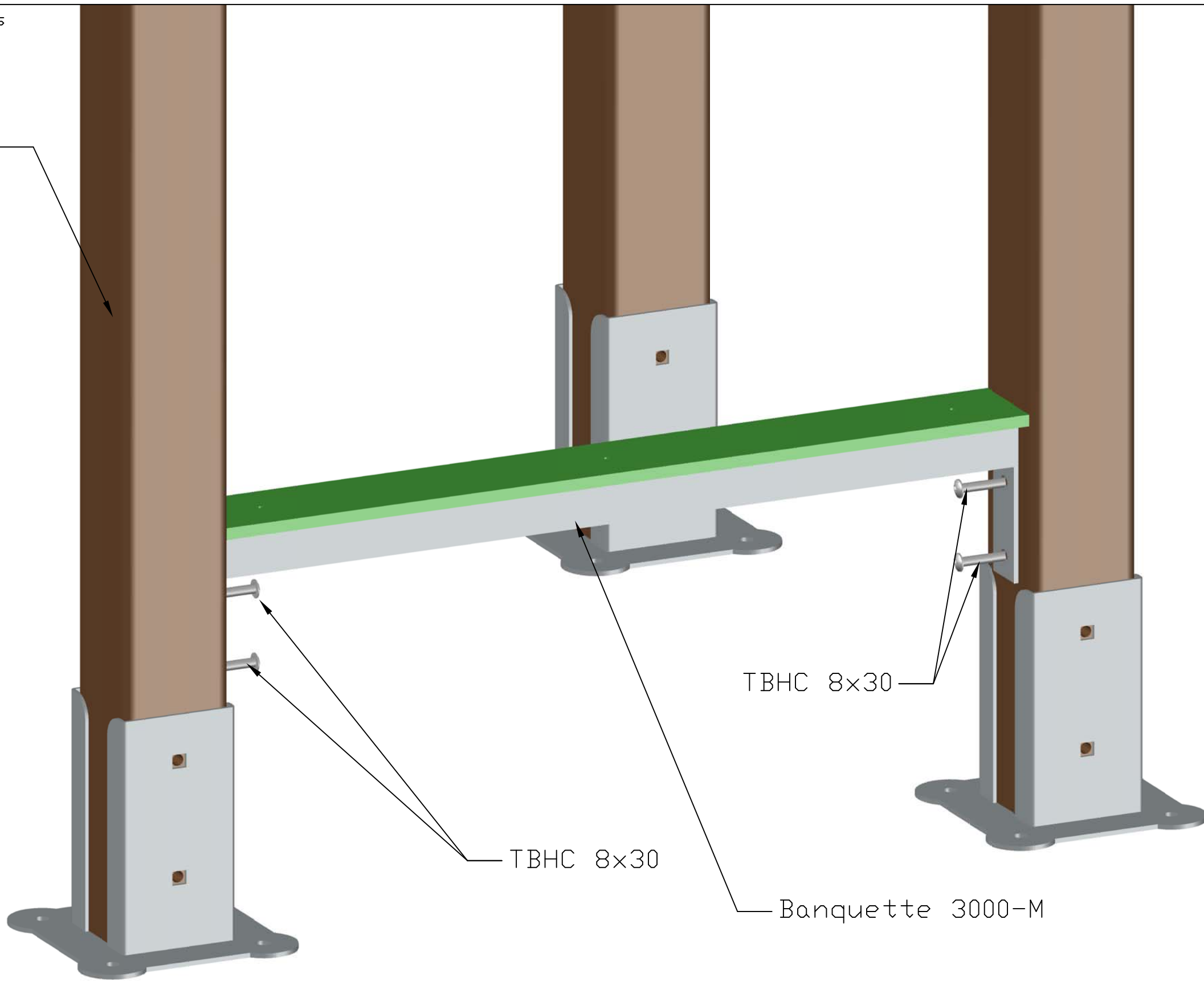
transalp
jeux & équipements sportifs urbains

Quartier de la gare
38470 L'Albenc - France
www.transalp.fr
info@transalp.fr

Tel 04 76 64 75 18
Fax 04 76 64 79 79

Couleurs non contractuelles


Poteau ALU

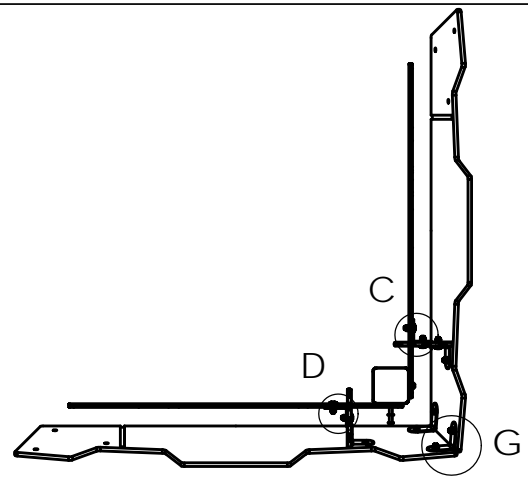


TBHC 8x30

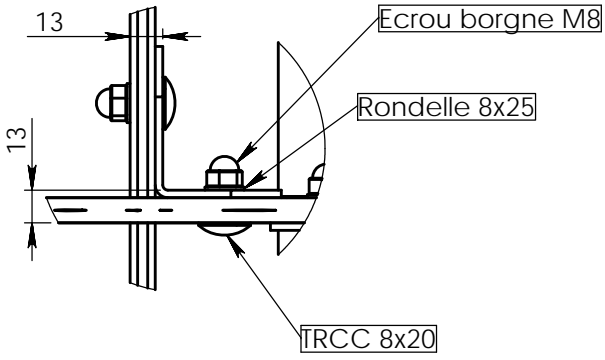
TBHC 8x30

Banquette 3000-M

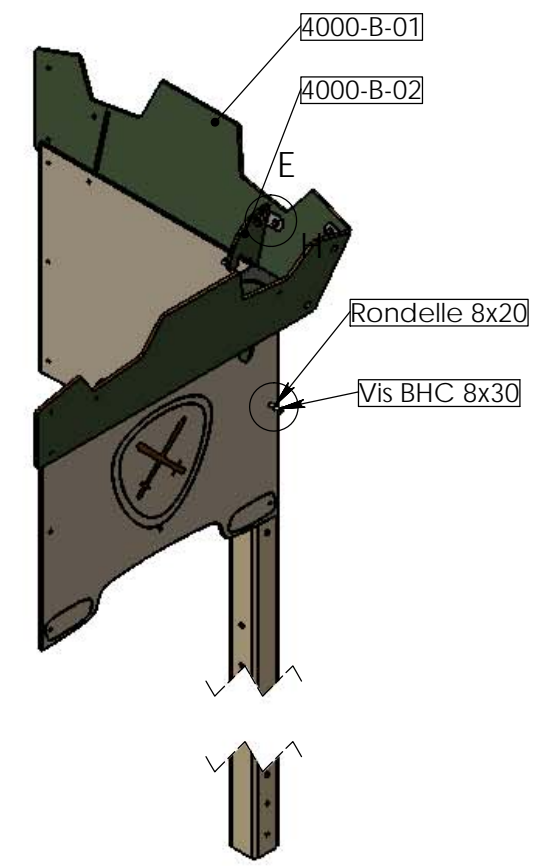
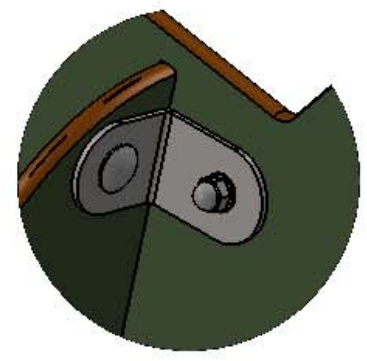
-	Date	-	-	Date	-	Matière	Designation.	Ech.	-	-	-	 <p>jeux & équipements sportifs urbains</p> <p>Quartier de la gare 38470 L'Albenc - France Tel 04 76 64 75 18 Fax 04 76 64 79 79</p> <p>www.transalp.fr info@transalp.fr</p>
-	Date	-	-	Date	-	⚙	Gamme.	Page	-	-	-	
-	Date	Dessiné par L.E.	-	Date	-		plan.	Ref.	3000-M			
	13/07/11	Validé par:					Montage banquette					



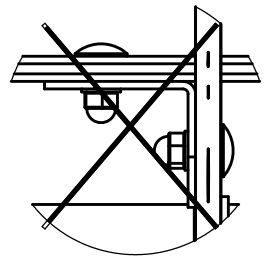
DÉTAIL C
 ECHELLE 1 : 3
 ATTENTION : bien respecter
 la position des TRCC et écrous
 borgnes lors de la fixation des supports
 créneaux sur le HPL de la tour
 dans cette position



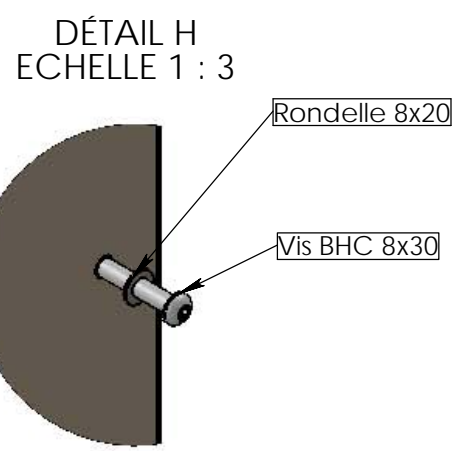
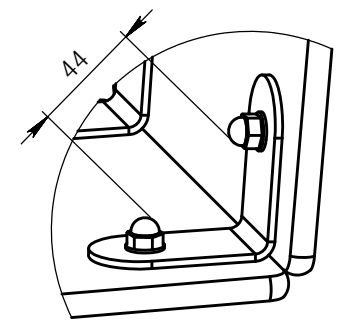
DÉTAIL E
 ECHELLE 1 : 3



DÉTAIL D
 ECHELLE 1:3
 Position des écrous borgnes
interdit dans cette position
 pour le montage des supports
 de créneaux
 coincement de cordon

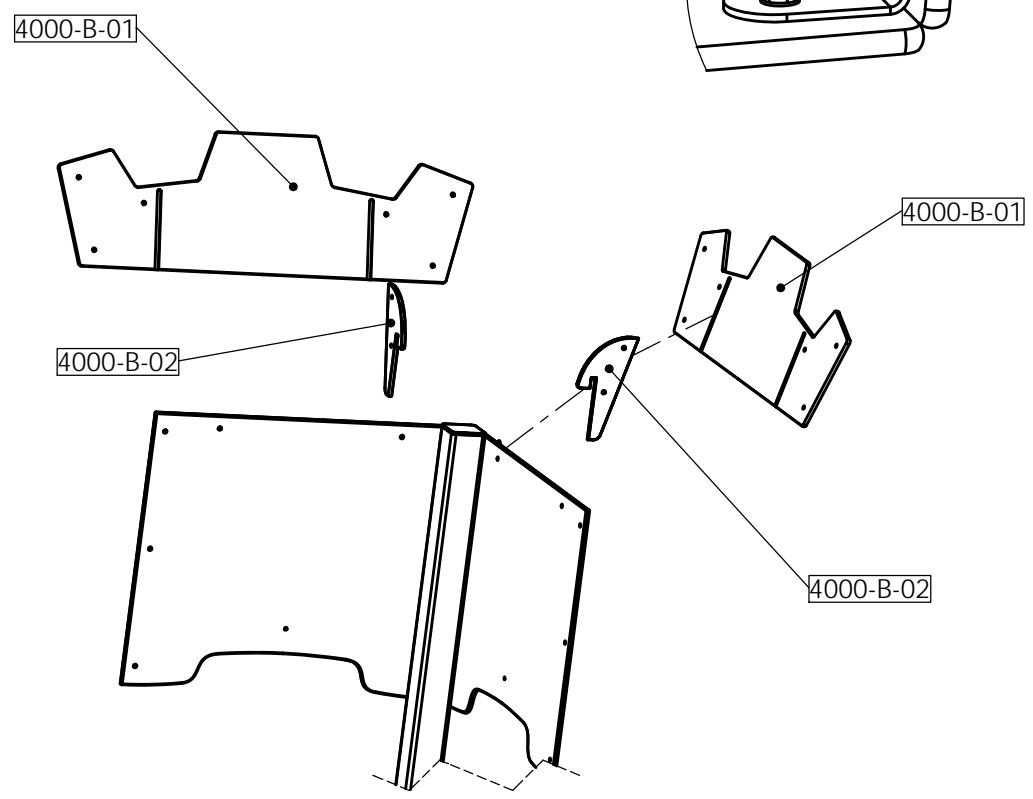
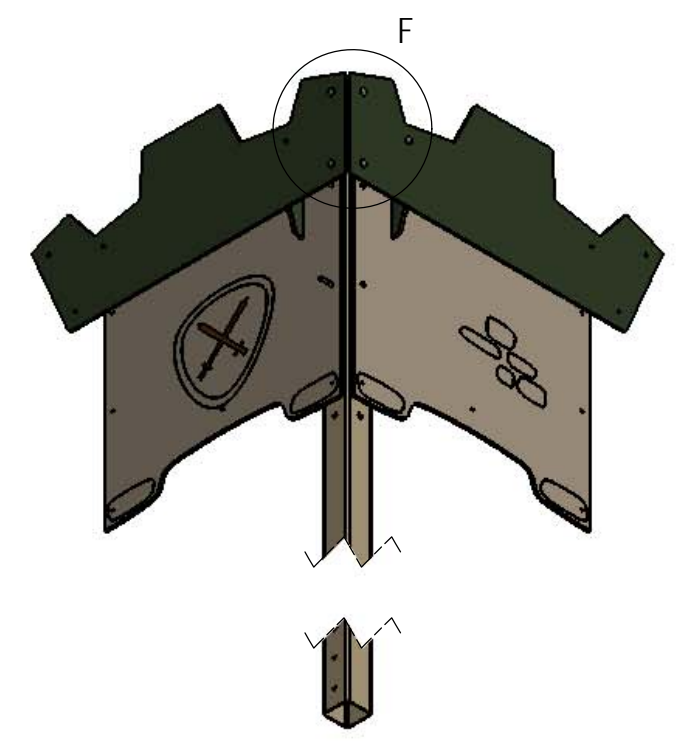
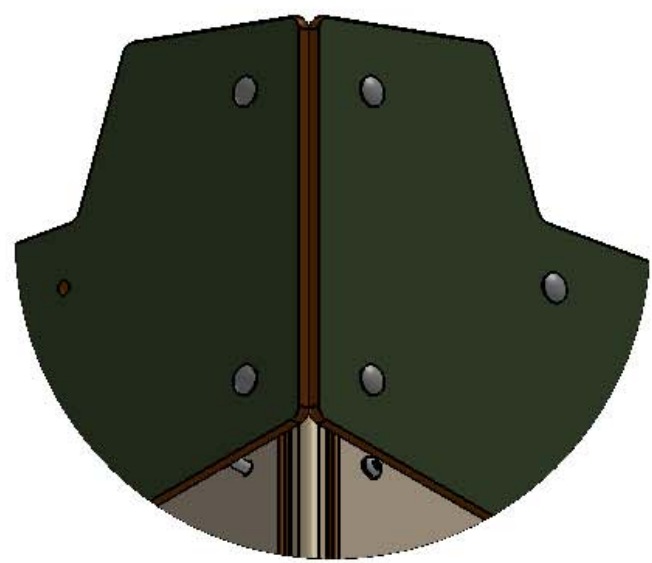


DÉTAIL G
 ECHELLE 1 : 3
 Montage des créneaux
 TRCC 8x20
 Rondelle 8x25
 Ecrou borgne Ø8
 ATTENTION au sens de montage
 écrou borgne à l'intérieure



DÉTAIL H
 ECHELLE 1 : 3

DÉTAIL F
 ECHELLE 1 : 5



REV.	DESCRIPTION	DATE	TC Dessinateur
	Plan: FABRICATION		IE:00
	Dessinateur: L.E.	Désignation: Montage créneaux	A3 Ech: 1/
	Date création: 23/07/2014	Référence: 4000-B-01- et-02	
	Matière: xxx	Ensemble: M. créneaux	
	Couleur: xxx	TRANSALP Tel.:0476647518 Fax :0476647979 Quartier de la gare 38470 L'ALBENC	
		Gamme: Bibou structures	

