

## NOTICE CONSTRUCTEUR

### A. Implantation

#### A.1 IDENTIFICATION DU JEU

Nom de la gamme : **BIBOU STRUCTURES**

Référence: **3805B-AL**

Nom du fournisseur : **SA Transalp**

Adresse du fournisseur : **179 route de Faverge**

Code postal : **38470** Ville : **L'ALBENC**

Téléphone : **04.76.64.75.18** Télécopie : **04.76.64.79.79**

Email : **info@transalp.fr**

#### A.2 USAGE - IMPLANTATION

Tranche d'âge : **2 à 8 ans**

Zone d'impact préconisée : **Environ 32 m<sup>2</sup> (voir plan n° 3805B-AL pour détails)**

Zone d'implantation conseillée : **Terrain plat, stable et nivelé**

**Il est conseillé de ne pas installer les glissières dans un secteur orienté sud-est à sud-ouest**

Remarque : **Une zone de sécurité autour du jeu doit être laissée libre de tout obstacle**

Nature du sol de réception : **Matériaux fluents (sable, gravier roulé lavé, écorce de pin, copeaux de bois).**

**Gazon si hauteur de chute inférieure à 1m**

**Dalles ou sol amortissant, pour tout équipement dont le HCL est supérieur à 1m, le HIC du sol doit être supérieur ou égal au HCL de l'équipement.**

Remarque : **Les sols nécessitent un entretien en particulier les sols fluents, aux niveaux de remplissage des matériaux meubles particulières (vérification du niveau zéro).**

**Les sols des zones d'impact doivent être exempts d'arrêtes vives et de saillies.**

Nature des fondations : **Sur sol fluant : Ancrages à - 700 mm**

**Sur enrobé : Scellements à - 300 mm**

**Sur dalle béton : Fixation par chevilles béton**

Masse de l'agrès le plus lourd (en Kg) : **35 Kg**

Masse total du jeu (en Kg) : **200 Kg**

### **A.3 Implantation & montage**

Nous recommandons aux personnes s'occupant de la pose de prêter attention aux dangers spécifiques que courent les enfants lorsque l'installation ou le démontage de l'installation est incomplet, ainsi qu'en cours d'opérations de réparation ou d'entretien.

Utiliser les instructions d'implantation du plan 3805B-AL.

### **A.4 Maintenance**

La fréquence d'inspection varie en fonction du type d'équipement ou des matériaux utilisés et dépend d'autres facteurs tels que : utilisation intensive, vandalisme, climat, âge de l'équipement...

#### **A.4.1 Nettoyage Transalp préconise :**

- |                                  |                          |
|----------------------------------|--------------------------|
| - Fréquence:                     | Trimestrielle            |
| - Produits à utiliser:           | Eau savonneuse           |
| - Dosage, pression, température: | Maxi 40 bars et Maxi 30° |
| - Procédés:                      | Pompe pression à eau     |

#### **A.4.2 Contrôle visuel de routine**

Contrôle destiné à identifier les risques manifestes qui peuvent résulter d'actes de vandalisme, de l'utilisation ou des conditions météorologiques.

##### Éléments à contrôler :

- Propreté - état du sol - entretien du niveau 0- fixations au sol –
- Taux d'usure des pièces mobiles - pièces manquantes –
- Intégrité de la structure.

Fréquence : Hebdomadaire.

Nota : Après une première utilisation, lors de la période de rodage de 1 mois, il est conseillé de vérifier le serrage des différents organes (serrage des coquilles, vis de fixation..) hauteur des plates formes, stabilité de l'équipement.

#### **A.4.3 Contrôle fonctionnel**

Contrôle destiné à vérifier le fonctionnement et la stabilité de l'équipement.

Éléments à contrôler : Toutes pièces mobiles - pièces soudées.

Fréquence : Trimestrielle.

Moyen :

- Visuellement.
- Mètre (pour HCL).
- Clés (serrage).
- Niveau à bulle.

#### **A.4.4 Contrôle principal**

Contrôle destiné à vérifier le niveau global de sécurité de l'équipement.

##### Éléments à contrôler :

- Traces de corrosion – niveau zéro des sols fluents
- Tout élément ayant fait l'objet de réparation.

Fréquence : Annuelle.

Prescriptions pour remise en service suivant norme EN 1176-1 : 2008

La réception de la réparation doit être effectuée par du personnel formé et habilité à vérifier la conformité des structures suivant la norme EN 1176-1 : 2008

Remontage et fixation au sol selon notice d'installation ci-dessus.

Les pièces de rechange doivent être les pièces originales de Transalp.

- Pièces détachées s'adresser : SA TRANSALP -- 179 route de Faverge -- 38470 L'ALBENC

## B. Colisage

### B.1 Fournitures

Qté	DESIGNATION
4	Poteaux lg 2250
1	Plancher carré 3000-F
1	Toboggan 0.90m 96940
1	Panneau HPL départ toboggan 3000-R-10
1	panneau coté mur d'escalade 3000-R02
1	mur d'escalade incliné 3000-T
1	arche de corde 969365
1	Banquette 3000-M
1	pont levis 0.90 3000-D
2	Créneaux 3000-R03
2	HPL bandeaux 3000-R04
2	paires de HPL sécurité 96900-J-01 G et D
2	étiquette 2/8 ans
1	plaque constructeur
	<b>Fixation plancher 3000-F</b>
8	TBHC 8x30
8	Rondelles 8x25
	<b>Fixation arche de corde 96365</b>
2	MTH 10x60
2	Rondelles 10x20
2	Bouchons noir Ø40
	<b>Fixation pont levis 3000-D</b>
2	TBHC 8x30
2	rondelles 8x25
	<b>Fixation toboggan 96940</b>
2	TRCC 8x50
2	Contres plaques
2	Ecrous freins M8
2	Rondelles 8x25
2	Bouchons noir
	<b>Fixation mur d'escalade 3000-T</b>
2	MTH 10x60
2	Rondelles 10x20
2	Bouchons noir Ø40
	<b>Fixation panneaux HPL et Bandeaux et joues HPL</b>
28	MTH 8x35
28	Rondelles 8x25
28	Bouchons noir
	<b>Fixation créneaux HPL</b>

4	MTH 8x40 + Rondelles 8x25
4	Bouchons noir
	<b>Fixation Banquette 3000-M</b>
4	TBHC 8x30
4	Rondelles 8x25

## Scellements

Qté	DESIGNATION
	<b>SCELLEMENT SUR SOL FLUENT</b>
4	Fourreau d'ancrage -700 + tiges
	<b>Scellement arche de corde, pont levis et mur d'escalade</b>
6	Platines
6	plats
12	MTH 10x30
6	Rondelles 10x20
12	Ecrous freins 10
12	Bouchons
	<b>Scellement toboggan</b>
1	platine GM
1	diagonale
2	plats
4	MTH 10x30
8	rondelles 10x20
2	TRCC 8x40
2	rondelles 8x25
2	Ecrous borgne Ø8
2	bouchons

Qté	DESIGNATION
	<b>SCELLEMENT SUR SOL ENROBE</b>
4	Fourreau d'ancrage -300 + tiges
	<b>Scellement arche de corde, pont levis et mur d'escalade + toboggan</b>
8	Tige de scellement Ø10
8	Ecrou frein M10
8	Ecrou M10
16	Rondelle 10x20
8	Bouchon blanc

Qté	DESIGNATION
	<b>SCELLEMENT SUR DALLE BETON</b>
4	Fourreau de scellement
16	Cheville 10x100 + écrous
16	Bouchon noir
	<b>Scellement arche de corde + pont levis + mur d'escalade et toboggan</b>
8	Cheville 10x100 + écrous
8	Bouchon noir

## C. Montage

### C.1 S'assurer des dimensions du terrain :

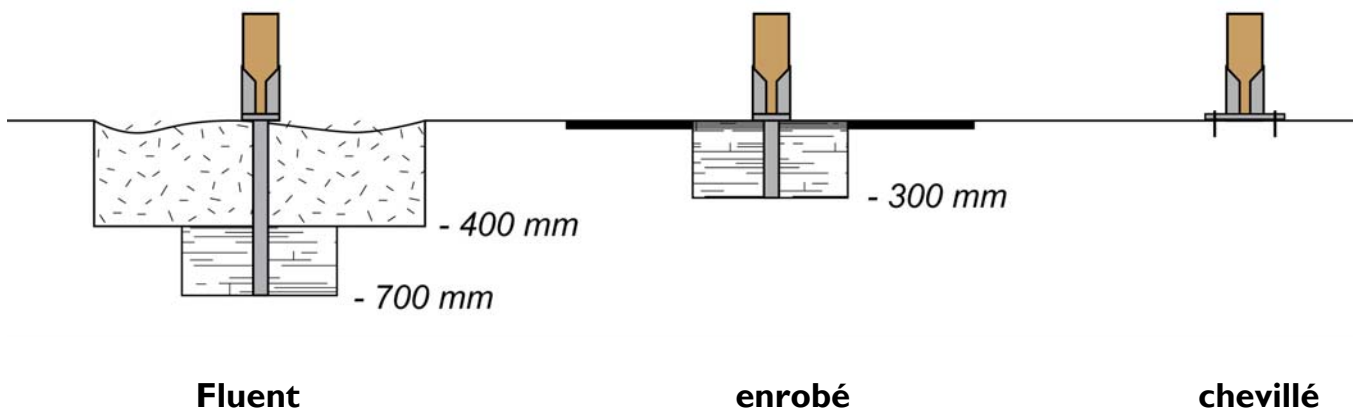
En se servant du plan Réf. 3805B-AL :

- Vérifier que la surface globale indiquée est bien disponible, et dans l'orientation prescrite (s'il y a des glissières),
- Vérifier la stabilité et la planéité du terrain,
- Vérifier que le positionnement de l'équipement respectera les zones de sécurité, en conformité avec les plans joints à cette notice.
- Vérifier la mise en sécurité du terrain afin d'éviter tout accident lors de l'installation de l'équipement.

### C.2 Préparation de l'implantation (sur terrain stabilisé) :

Effectuer le traçage du positionnement des plots béton de la structure suivant le plan d'implantation fourni  
Réf. S 3805B-AL (bien vérifier les côtes),

- si implantation sur sols fluents : Dimensions 300 x 300 x 700 mm,
- si implantation sur enrobé : Dimensions 300 x 300 x 300 mm,
- si implantation sur dalle béton : Structure chevillée sur la dalle.



### **C.3 Montage de la structure :**

- Faire l'inventaire des colis

Nombre de personne : 3

Temps estimé : une journée

Matériel : pelle, pioche, truelle, cordeau, niveau, marteau, mètre, pince multiprise, jeux de clés à pipe, à cliquet et clés mâles pour vis 6 pans creux, cales en bois.

### **Montage du jeu**

1. effectuer les perçages de scellements avec le plan de scellement.
2. effectuer un pré montage des 4 poteaux avec le plancher au sol puis la dresser dans les trous de scellement.
3. mettre en place le toboggan.
4. mettre en place l'arche de corde.
5. mettre en place les agrès.
6. mettre en place les HPL.
7. serrer l'ensemble correctement.





Product Service

# ZERTIFIKAT

Nr. Z2 11 10 24659 005

**Zertifikatsinhaber:** **S.A. Transalp**  
Quartier de la Gare  
38470 L'Albenc  
FRANKREICH

**Prüfzeichen:**



**Produkt:** **Spielplatzgeräte**

Das Produkt wurde auf freiwilliger Basis auf die Einhaltung der grundlegenden Anforderungen geprüft und kann mit dem oben abgebildeten Prüfzeichen gekennzeichnet werden. Eine Veränderung der Darstellung des Prüfzeichens ist nicht erlaubt. Die Übertragung eines Zertifikates durch den Zertifikatsinhaber an Dritte ist unzulässig. Umseitige Hinweise sind zu beachten.

**Prüfbericht Nr.:** 71368478-7

**Gültig bis:** 2016-10-05



**Datum,** 2011-10-24

  
( Bernd-Michael Neukamm )

Seite 1 von 4





**ZERTIFIKAT**

**Nr. Z2 11 10 24659 005**

**Modell(e):**

**Modellreihe: Bibou Structures**

**N3610, N3660, N3680, N3681, N3682, N3685, N3700, N3701, N3705, N3710, N3715, N3720, N3721, N3760, N3765, N3770, N3800, N3805, N3806**

**Kenndaten:**

Typ	Beschreibung	Maße
N3660	Spielhaus	1400 mm x 1400 mm Höhe 1784 mm
N3610	Spiel-, Kletterhaus	2110 mm x 1480 mm Höhe 1255 mm
N3680	Spielkombination mit Rutsche, Seilleiter und Netze	4798 mm x 4033 mm Podesthöhe: 900 mm

weitere Daten siehe Anlage

**Geprüft nach:**

EN 1176-1:2008  
EN 1176-3:2008

**Produktions-  
stätte(n):**

24659





Typ	Beschreibung	Maße
N3660	Spielhaus	1400 mm x 1400 mm Höhe 1784 mm
N3610	Spiel-, Kletterhaus	2110 mm x 1480 mm Höhe 1255 mm
N3680	Spielkombination mit Rutsche, Seilleiter und Netze	4798 mm x 4033 mm Podesthöhe: 900 mm
N3681	Spielkombination mit Rutsche, Seilleiter, Rampe, Brücke und Netze	6072 mm x 3997 mm Podesthöhe: 900 mm
N3682	Spielkombination mit Rutsche, Rutschstange, Kletterwand und Netze	4134 mm x 4010 mm Podesthöhe: 900 mm
N3685	Spielkombination mit Rutsche, Kletterwand und Netze	6300 mm x 3990 mm Podesthöhe: 900 mm
N3700; N3701	Spielkombination mit Rutsche, Rutschstange, Kletterwand und Netze, Rampe, Brücke	3800 mm x 2200 mm Podesthöhen: 900 mm / 1350 mm
N 3705	Spielkombination mit Rutsche, Rutschstange, Kletterwand und Sprossenaufgang	2950 mm x 1400 mm Podesthöhen: 900 mm / 1350 mm
N3710	Spielkombination mit Rutsche, Rutschstange, Kletterwand und Brücke	3800 mm x 3500 mm Podesthöhe: 900 mm
N3715	Spielkombination mit Seilleiter, Kletterwand, Rutschstange, Sprossenaufgang und Brücke	3760 mm x 3350 mm Podesthöhen: 900 mm / 1350 mm
N3720	Spielkombination mit Rutsche, Kletternetze, Rutschstange, und Brücke	4310 mm x 3310 mm Podesthöhe: 1350 mm
N3721	Spielkombination mit Rutsche, Kletternetze, Sprossenaufgang, Rutschstange, Rampe und Brücke	4479 mm x 3515 mm Podesthöhe: 1350 mm
N3760	Spielkombination mit Rutsche, Kletternetz, Sprossenaufgang, Rutschstange	5426 mm x 4186 mm Podesthöhe: 1350 mm
N3765	Spielkombination mit Rutsche, Sprossenaufgang, Rutschstange und Kletternetz	3829 mm x 4184 mm Podesthöhe: 1350 mm
N3770	Spielkombination mit 2 Rutschen, Brücke, Kletterwand, Kletternetze, Sprossenaufgang und Balancierbalken	5765 mm x 7268 mm Podesthöhen: 900 mm / 1350 mm
N3800	Spielkombination mit Rutsche, Seilleiter, Rampe, Kletterwand,	4601 mm x 2390 mm



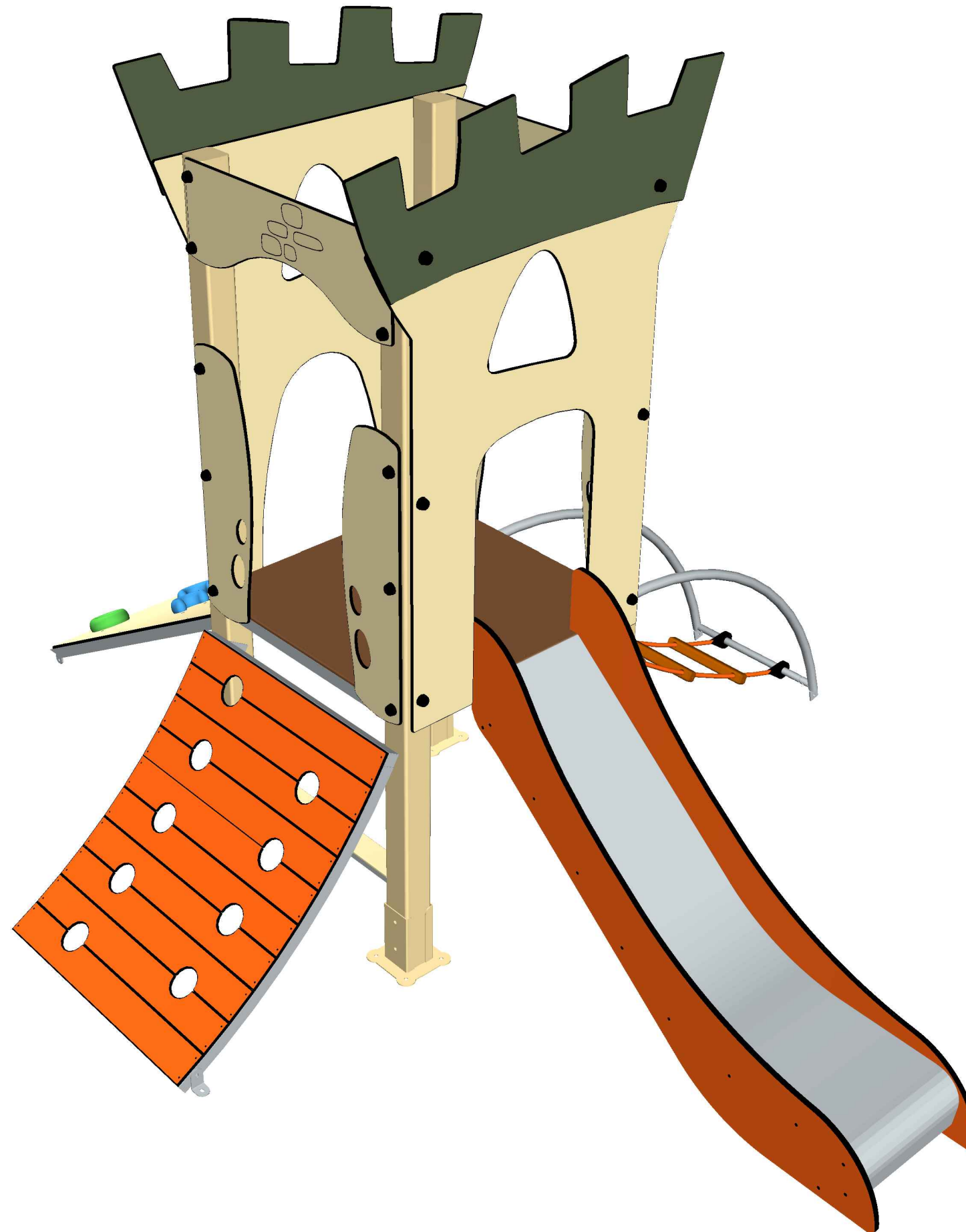


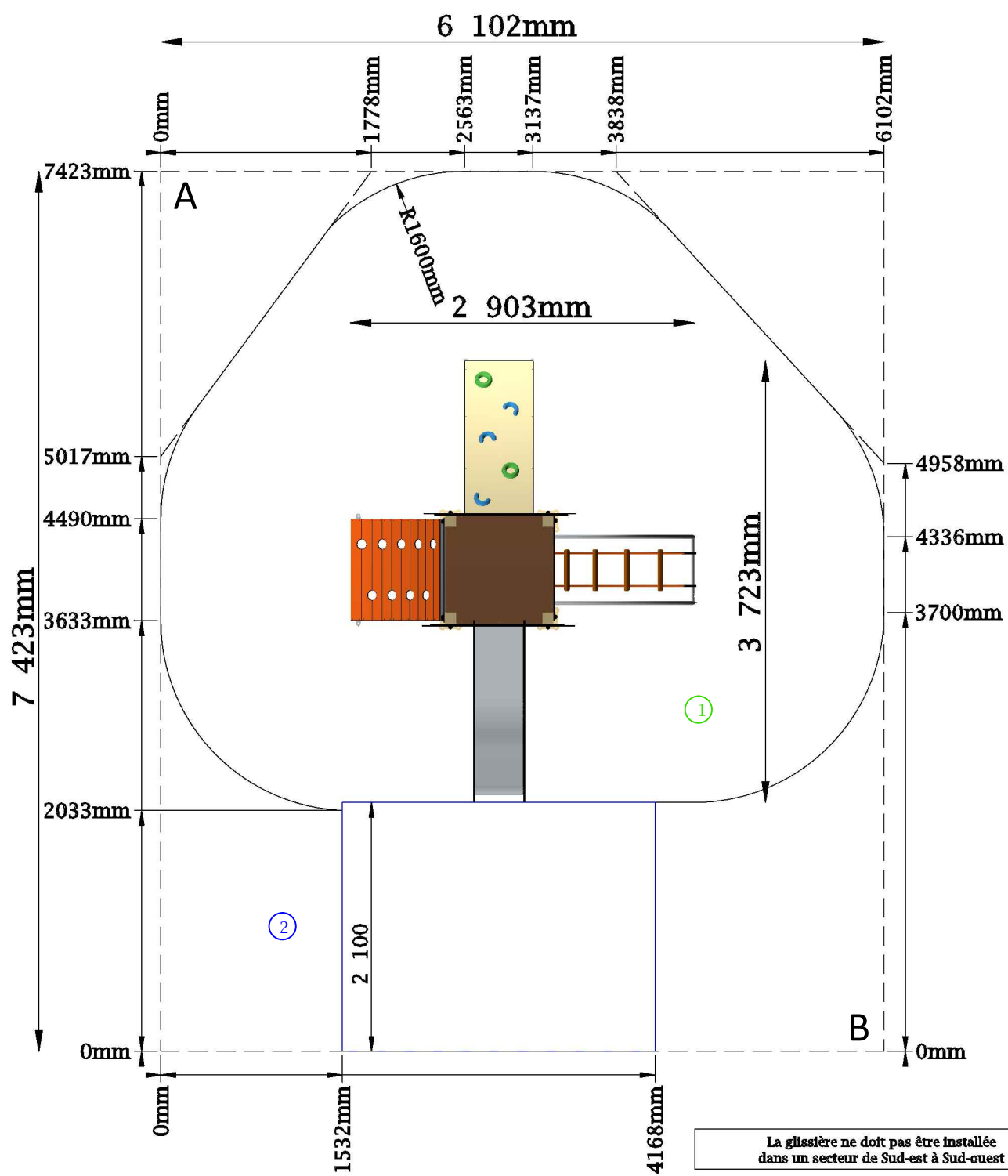
Product Service

	Rutschstange und Brücke	Podesthöhen: 900 mm / 1350 mm
N3805	Spielkombination mit Rutsche, Rampen, Seilleiter	2917 mm x 3709 mm Podesthöhe: 900 mm
N3806	Spielkombination mit Rutsche, Kletterwand und Treppe	3154 mm x 935 mm Podesthöhe: 900 mm

# Château une tour

11-mai-15





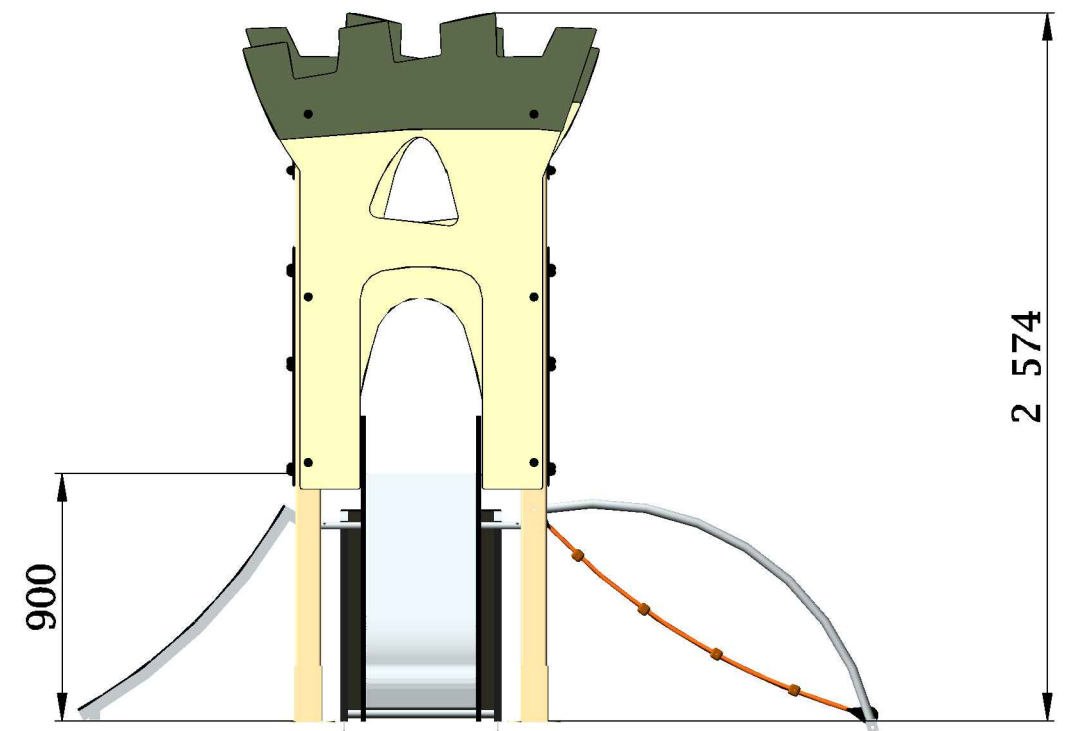
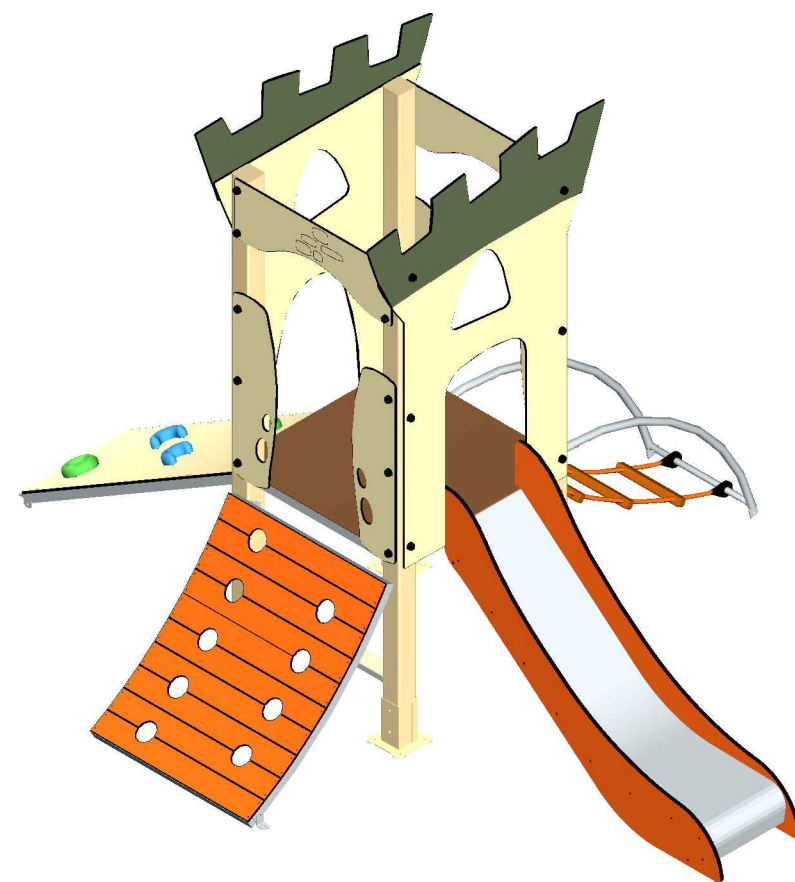
La glissière ne doit pas être installée dans un secteur de Sud-est à Sud-ouest

Diagonale A-B : 9609 mm

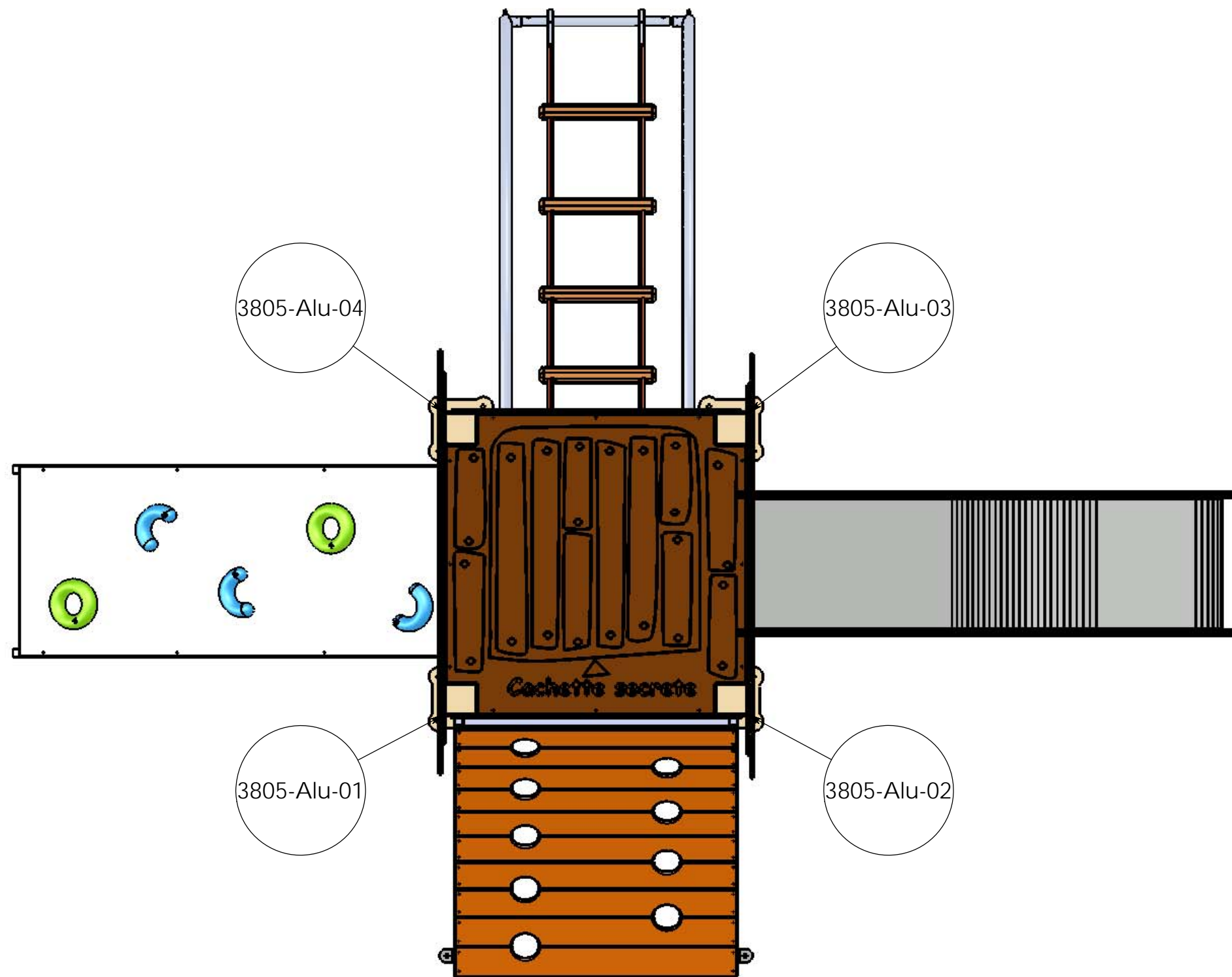
--- : Zone d'implantation

— : Zone d'impact


Tableau des HCL		
Dénomination	Hauteur HCL	Surface
HCL ①	0.90 m	26.4m <sup>2</sup>
HCL ②	1.00 m	5.6 m <sup>2</sup>
Total		32 m <sup>2</sup>

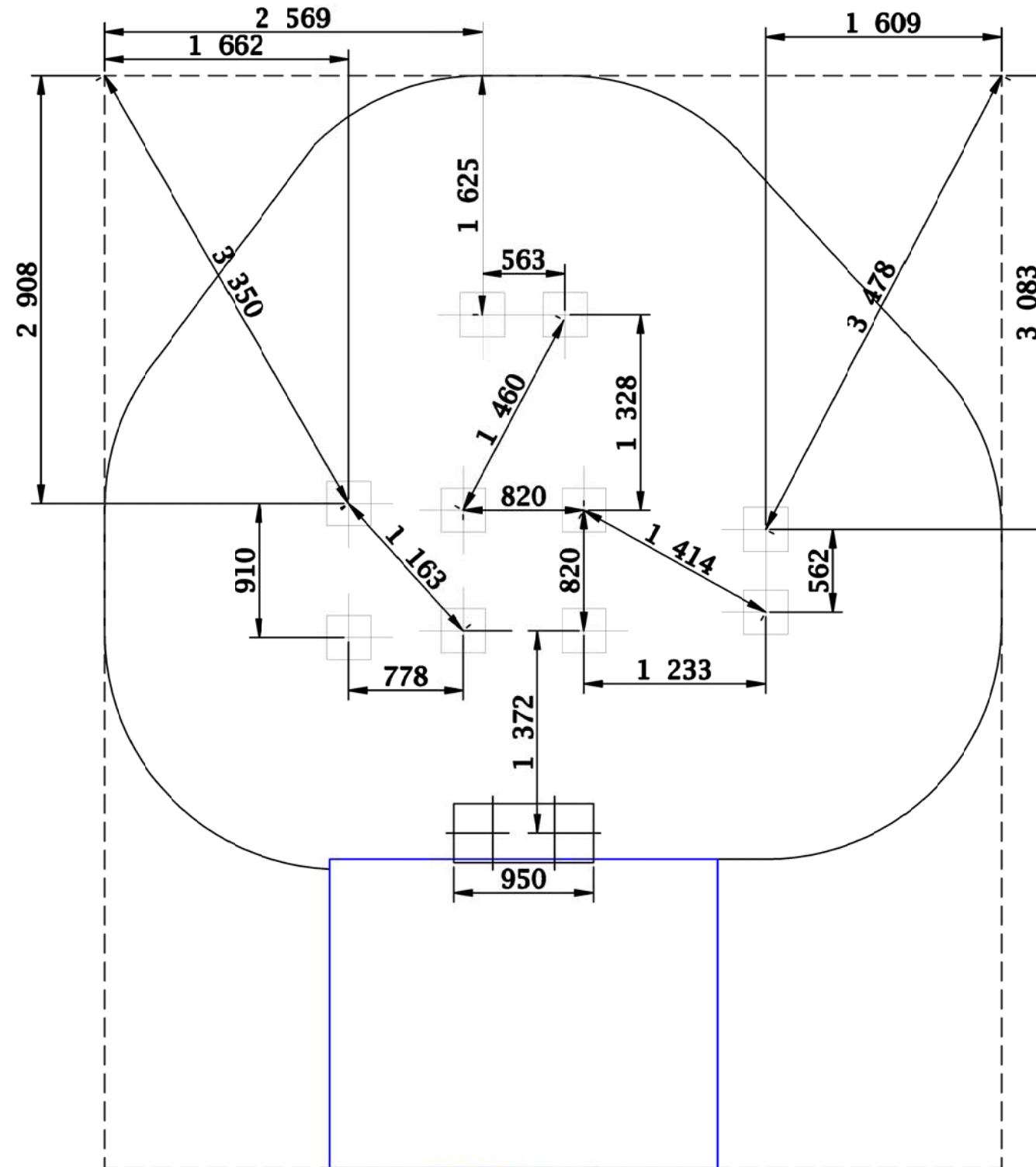






↑  
VUE DE FACE

	Plan: FABRICATION	Désignation: CHATEAU UNE TOUR	IE: 00
	Dessinateur: TC	Référence: 3805-ALU-2013	A3 Ech: 1/
Matière: xxx	Date: 3/09/2013	Ensemble: xxx	 jeux & équipements sportifs urbains
Couleur: xxx	TRANSALP Tel.:0476647518 Fax :0476647979 Quartier de la gare 38470 L'ALBENC	Gamme: BIBOU STRUCTURES	

**Scellements:****Sur sol fluent:**

- 10 trous 300x300mm prof 700mm
- 1 trou 950x400mm prof 700mm

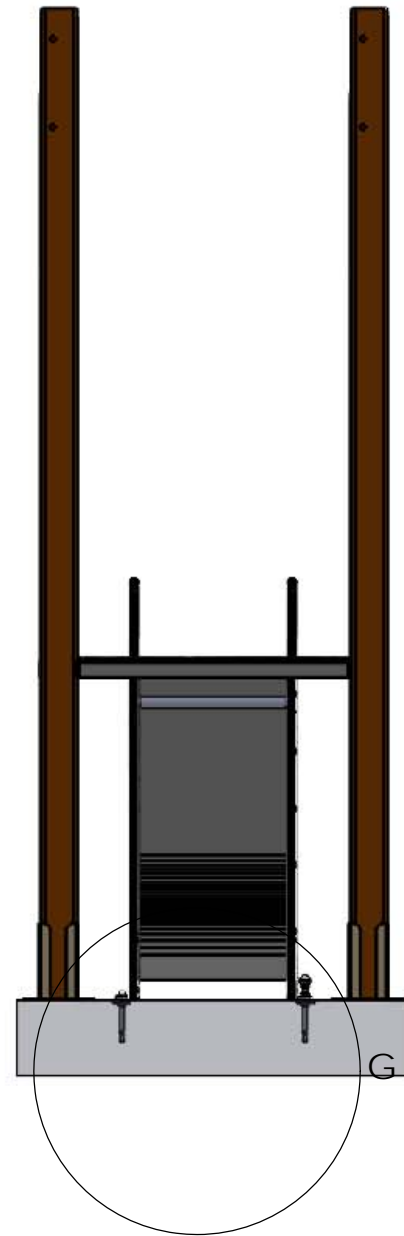
**Sur sol enrobé:**

- 10 trous 300x300mm prof 300mm
- 1 trou 800x300mm prof 300mm

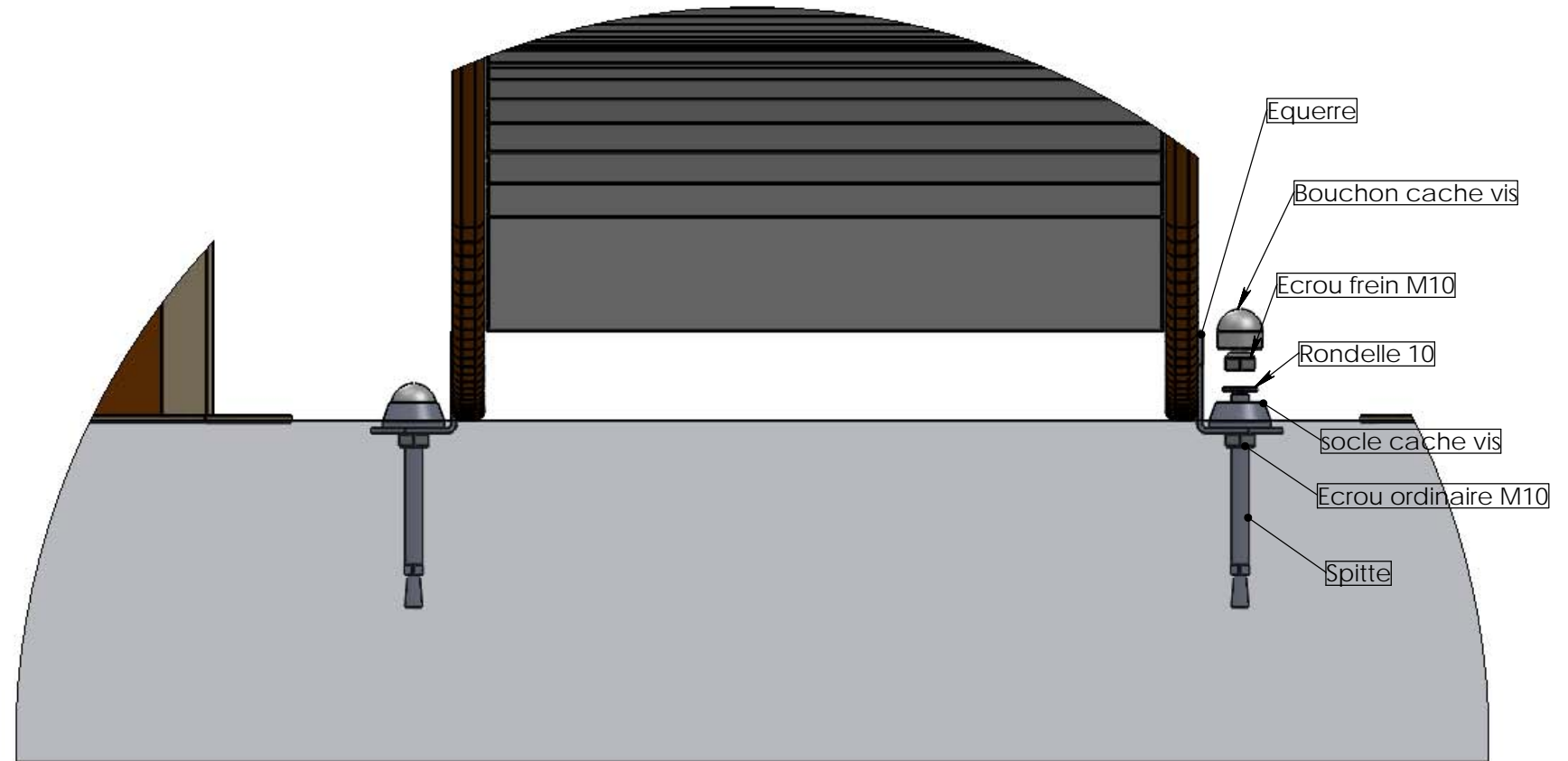
**Sur dalle béton:**

- Structure chevillée sur dalle béton

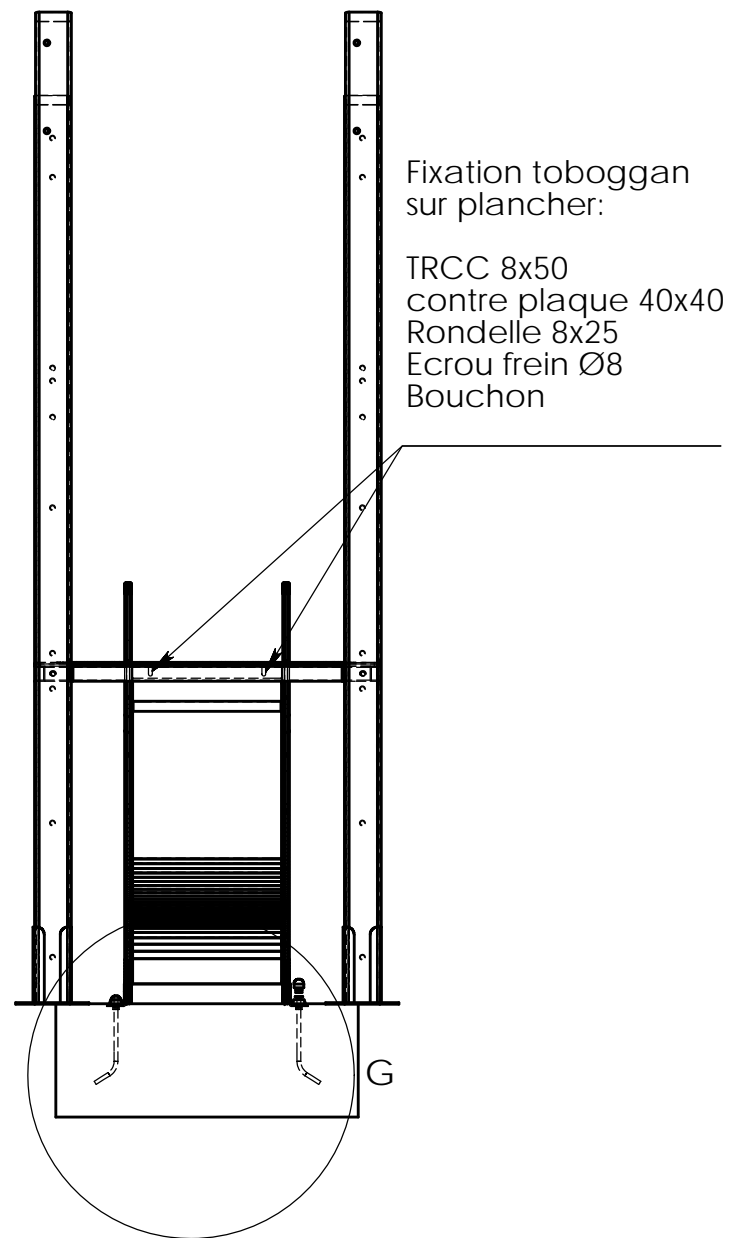




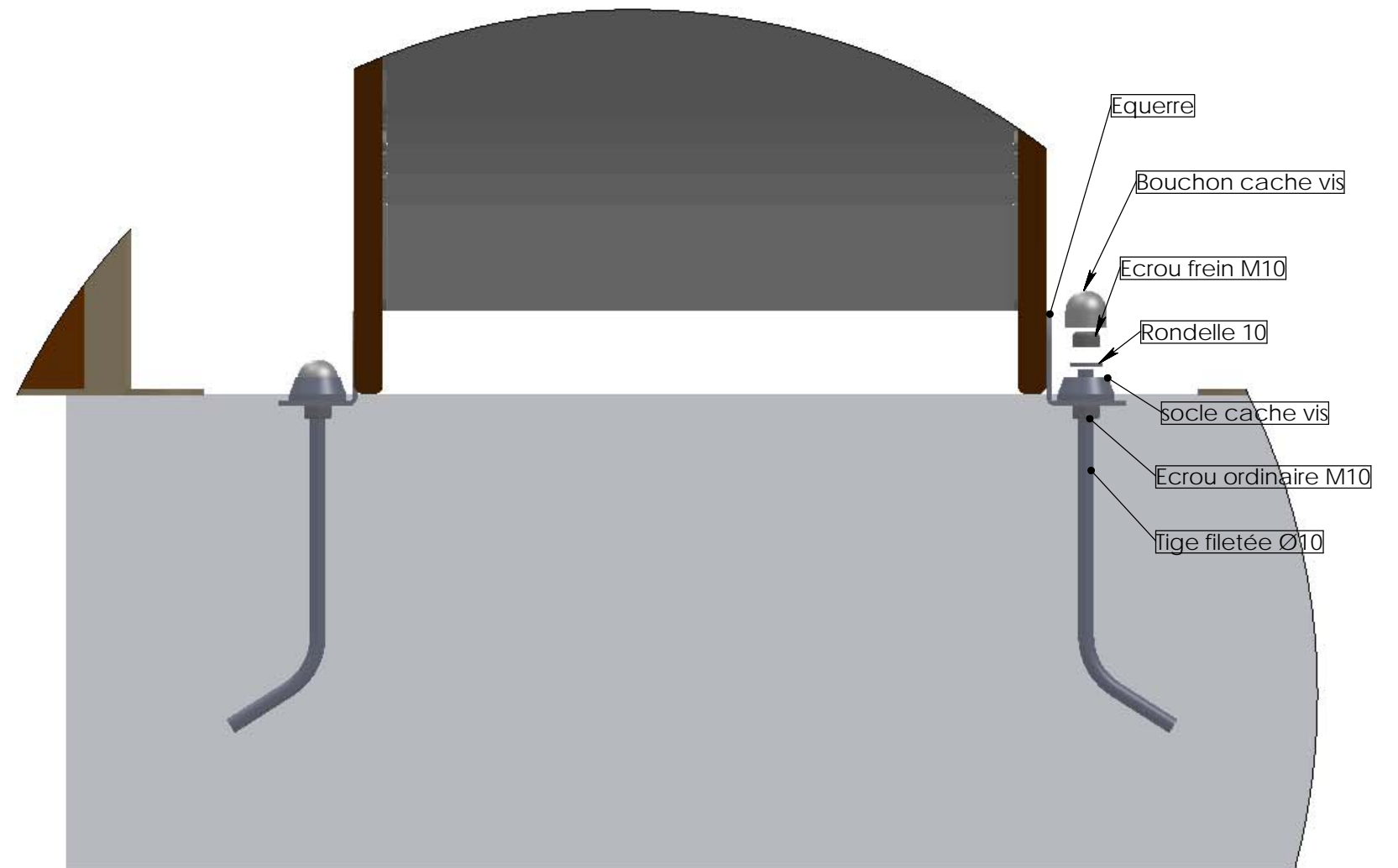
DÉTAIL G  
ECHELLE 1 : 4



Plan: Montage	Désignation: Scellement toboggan sol béton	IE:00
Dessinateur: RT	Référence: --	A3 Ech: -
Matière: xxx	Date création: 18/03/2014	Ensemble: -
Couleur: xxx	TRANSALP Tel.:0476647518 Fax :0476647979 179, route de Faverge 38470 L'ALBENC	Gamme: Bibou structure



DÉTAIL G  
ECHELLE 1 : 4



	<b>Plan:</b> Montage	<b>Désignation:</b> Scellement toboggan -300	<b>IE:00</b>
	Dessinateur: RT	<b>Référence:</b> --	<b>A3</b> Ech: -
<b>Matière:</b> xxx	Date création: 18/03/2014	<b>Ensemble:</b> -	<b>transalp</b> <small>jeux &amp; équipements sportifs urbains</small>
<b>Couleur:</b> xxx	TRANSALP Tel.:0476647518 Fax :0476647979 179, route de Faverge 38470 L'ALBENC	<b>Gamme:</b> Bibou structure	

Couleurs non contractuelles

575,5

Tabouret d'ancrage  
assemblé

Plat d'ancrage

Tabouret d'ancrage  
éclaté

Platine grand modèle

Diagonale

A

B

Ecrou borgne Ø8

Rondelle 8x25

TRCC 8x40

Détail A

Ecrou frein Ø10

Rondelle 10x20


MTH 10x30

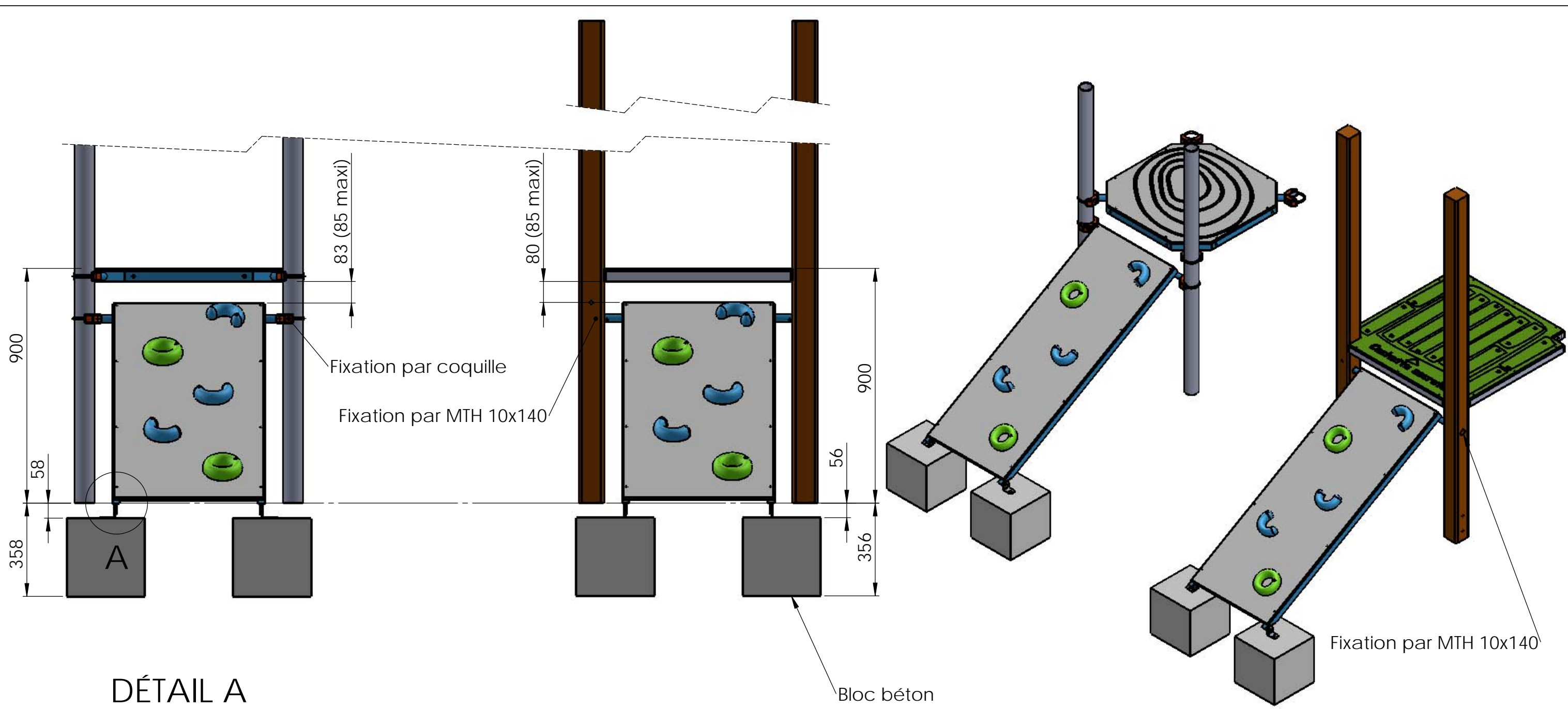
Rondelle 10x20

MTH 10x30

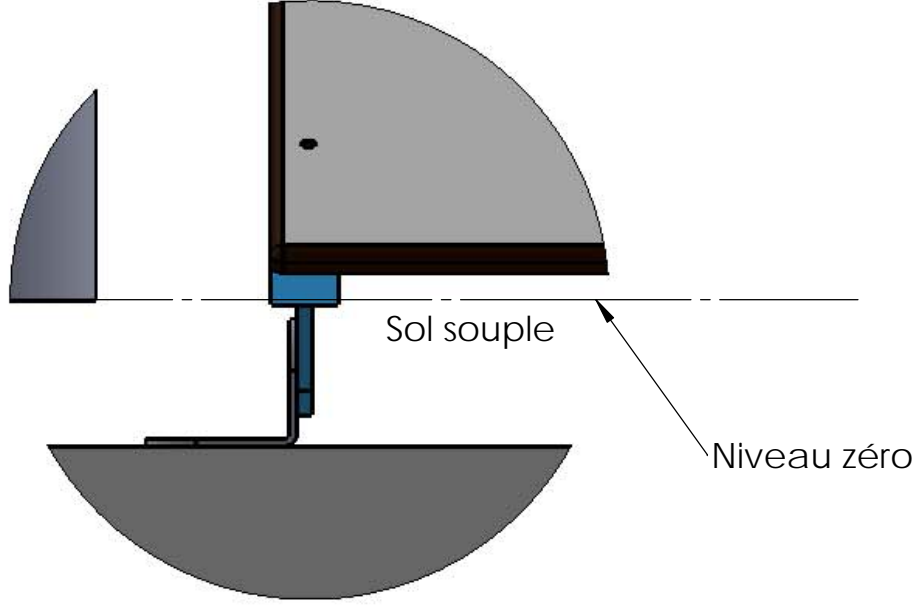
Ecrou frein Ø10

Détail B

-	Date	-	-	Date	-	Matière	Designation.	Ech.	-	-	-	 <p>jeux &amp; équipements sportifs urbains</p> <p>Quartier de la gare 38470 L'Albenc - France Tel 04 76 64 75 18 Fax 04 76 64 79 79</p> <p>www.transalp.fr info@transalp.fr</p>
-	-	-	-	-	-	Groupe	Instruction de montage	Page	-	-	-	
-	Date	-	-	Date	-		Gamme.	réf com.	-	-	-	
-	15/12/11	Dessiné par L.E.	-	-	-		B1bou-Modul kid-Atoll-Toboggan	Ref.	-	-	-	
-	-	Validé par:	-	-	-		plan. Montage tabouret d'ancrage toboggan sol fluent					



DÉTAIL A  
ECHELLE 1 : 3

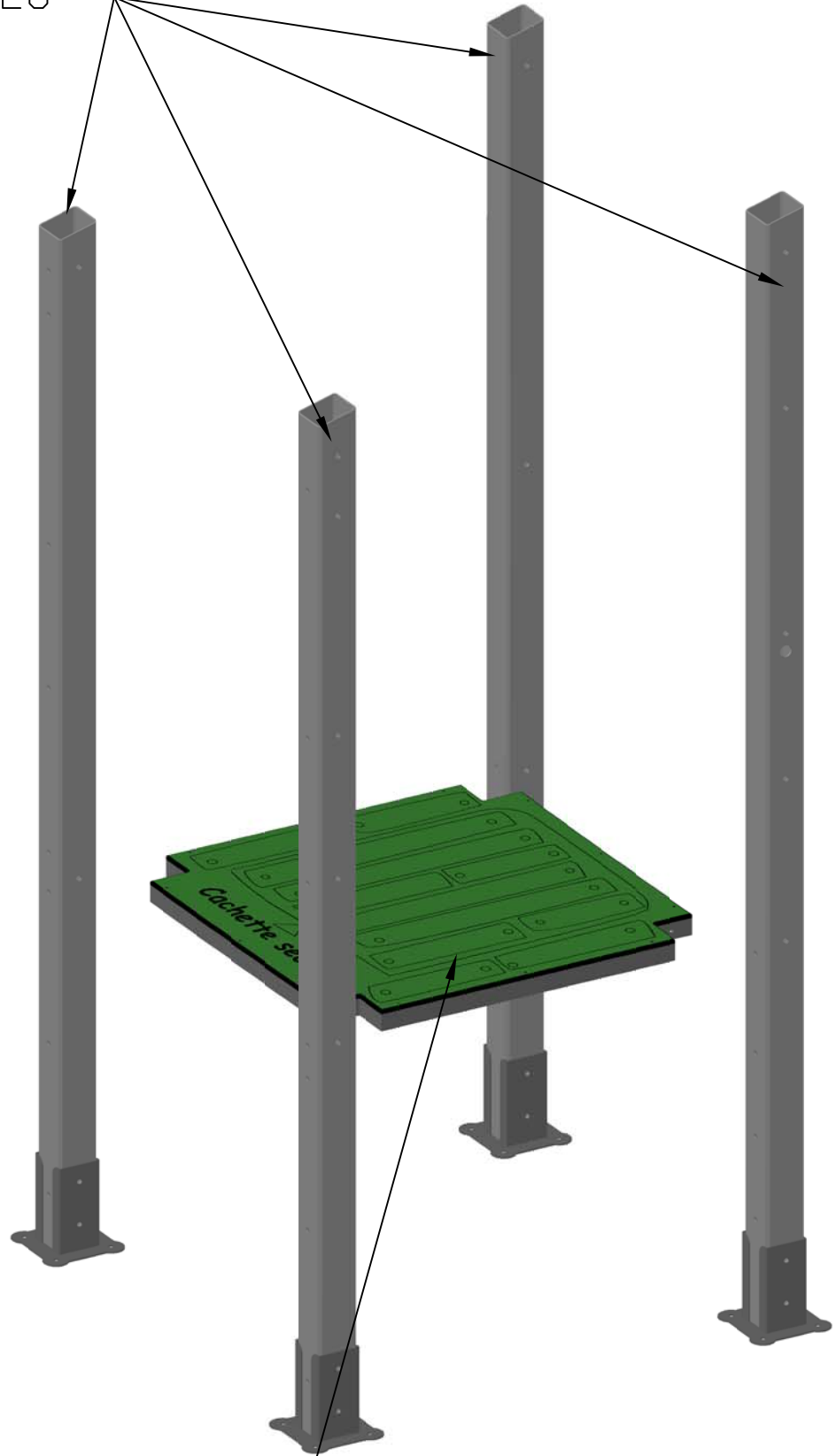


Dans le montage du mur d'escalade 96310 pour Atoll'teen et Bibou structure (plancher H900mm) le bas du mur d'escalade vient à fleur du niveau zéro, prévoir de ne pas remplir de béton jusqu'au niveau zéro, laisser un décalage de 56mm pour Bibou structure et de 58mm pour Atoll'teen (penser à faire un scellement plus profond)

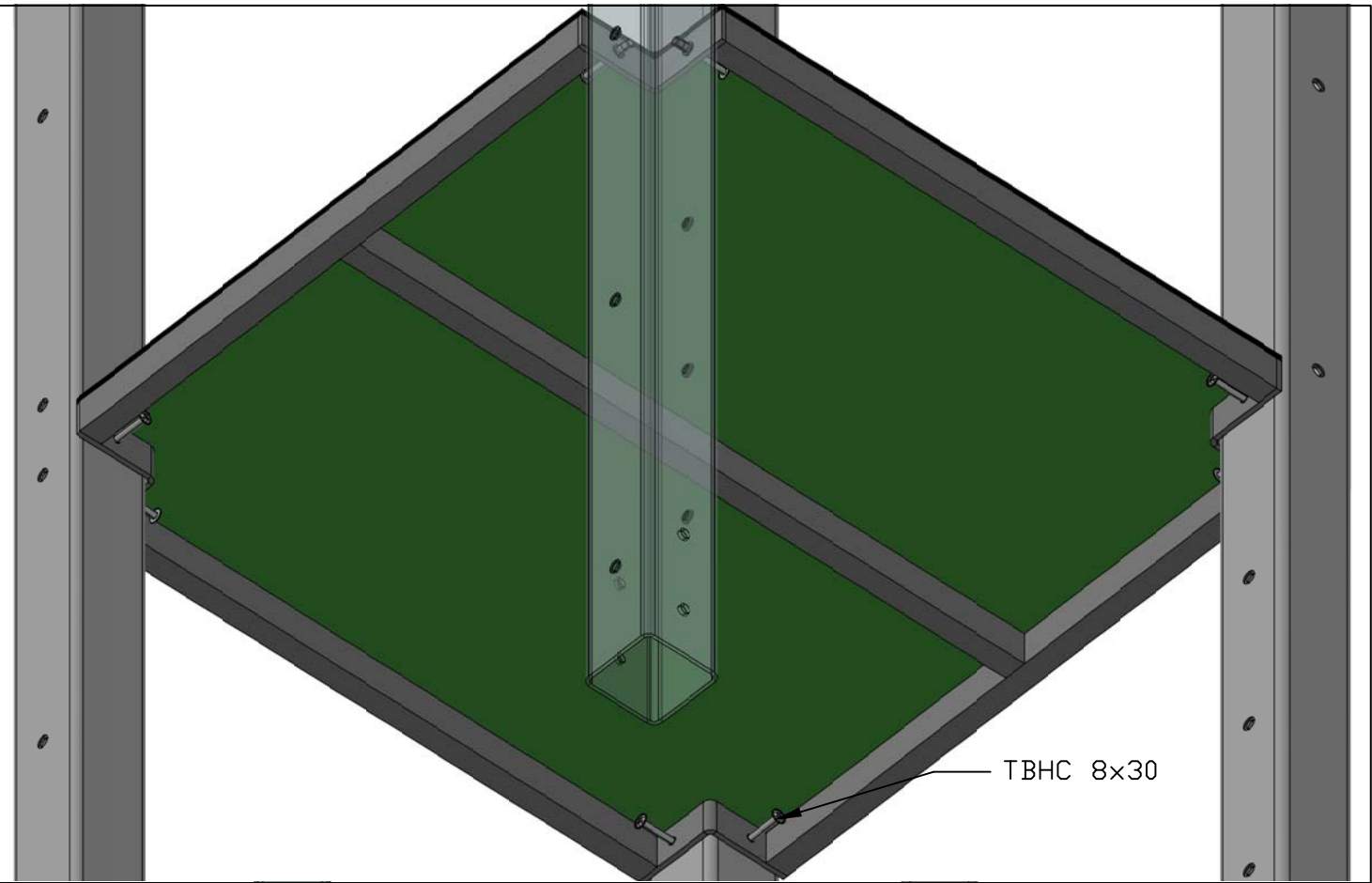
Matière: xxx	Plan: MONTAGE	Désignation: Instruction de montage	IE: 00
	Dessinateur: L.E.	Référence: montage 96310 kid et bibou structure	A3 Ech: 1/
Couleur: xxx	Date: XX-XX-201x	Ensemble: XXX	transalp jeux & équipements sportifs urbains
	TRANSALP Tel.:0476647518 Fax : 0476647979 Quartier de la gare 38470 L'ALBENC	Gamme: Atoll'teen / Bibou structure	

Couleurs non contractuelles

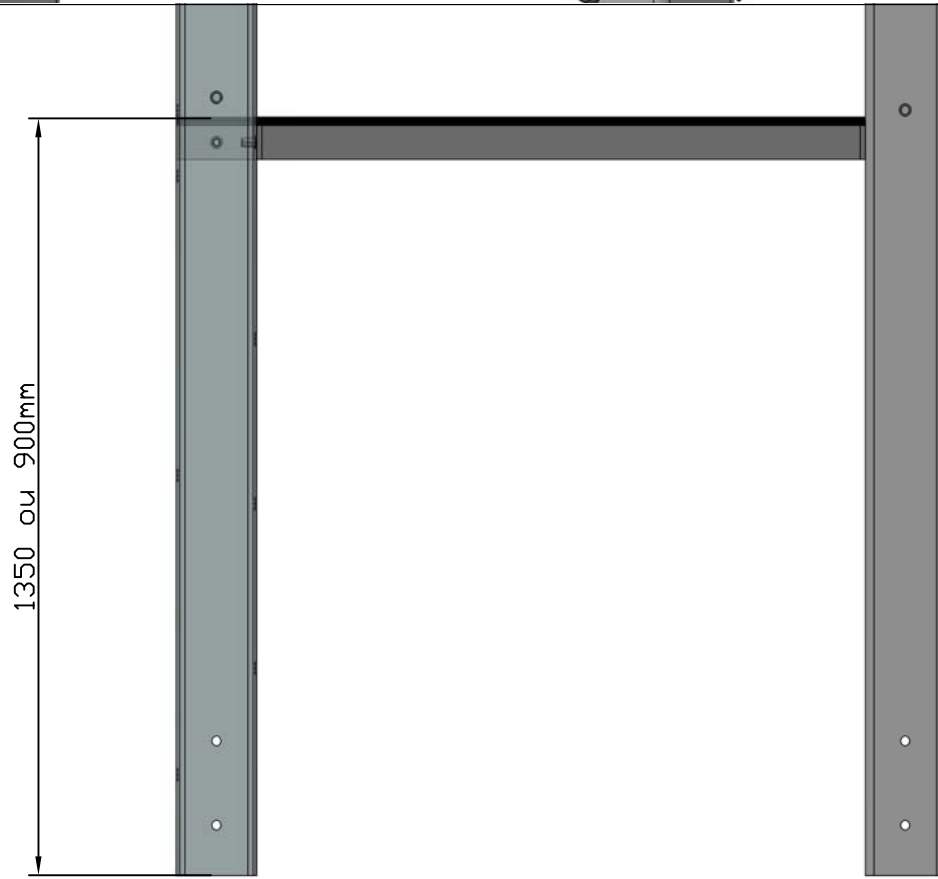
Poteaux ALU




Plancher Pirates 3000-F



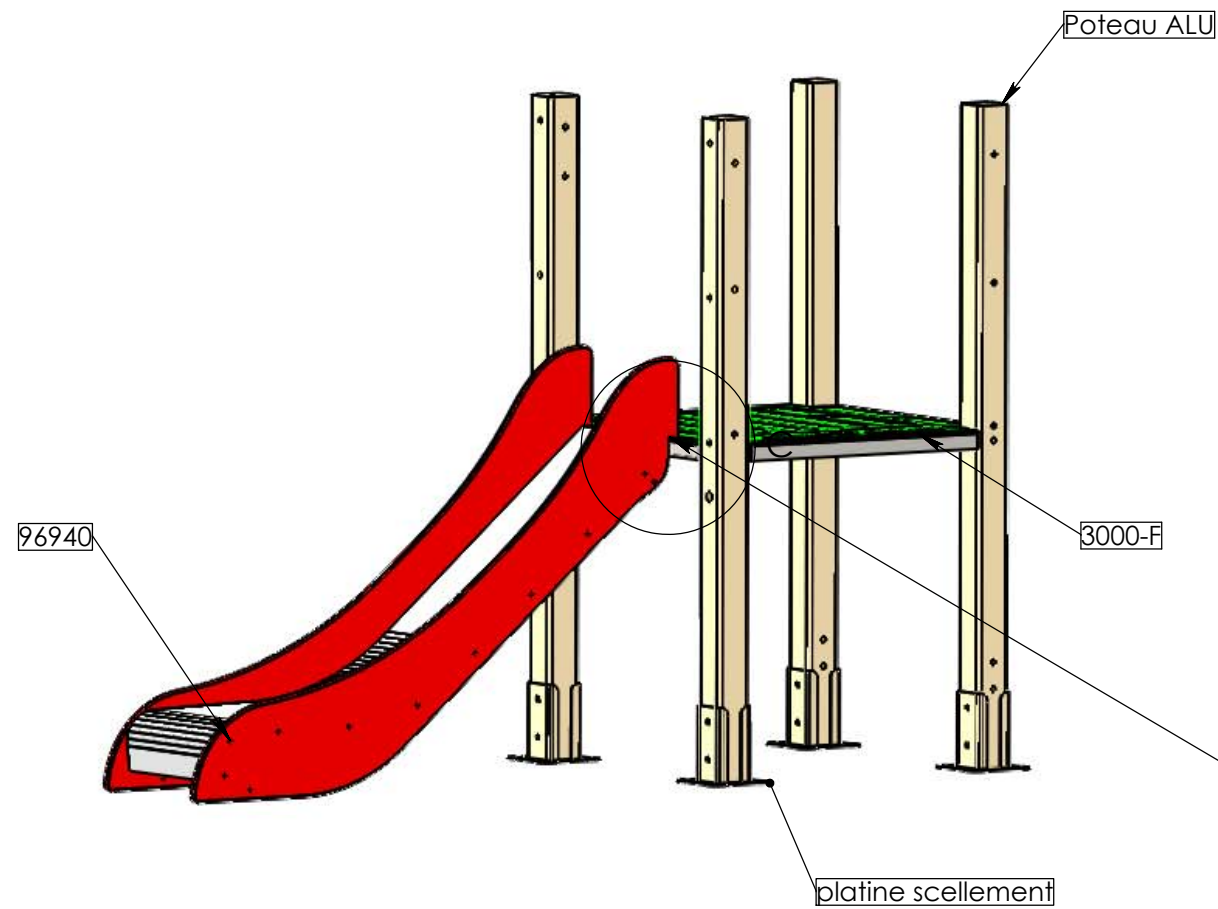
TBHC 8x30



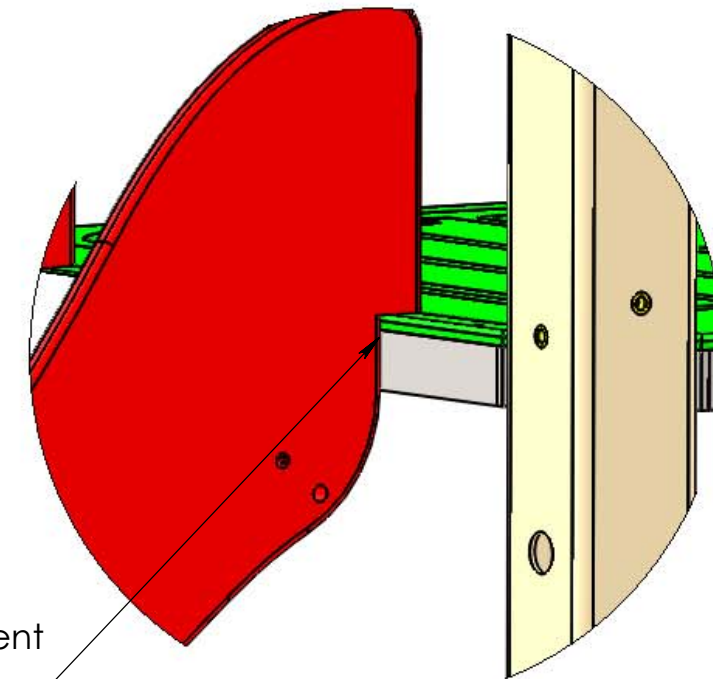
1350 ou 900mm

-	Date	-	-	Date	-	Matière	Designation.	Ech.	-	-	-	 <p>jeux &amp; équipements sportifs urbains</p> <p>Quartier de la gare 38470 L'Albenc - France</p> <p>Tel 04 76 64 75 18 Fax 04 76 64 79 79</p> <p>www.transalp.fr info@transalp.fr</p>
-	-	-	-	-	-	Groupe	Instruction de montage	Page	-	-	-	
-	Date	-	-	Date	-		Gamme.	/	-	-	-	
-	18/10/10	Dessiné par L.E.	-	Date	-		plan.	Ref.				
		Validé par:	-	-	-		Montage plancher pirates	3000-F				

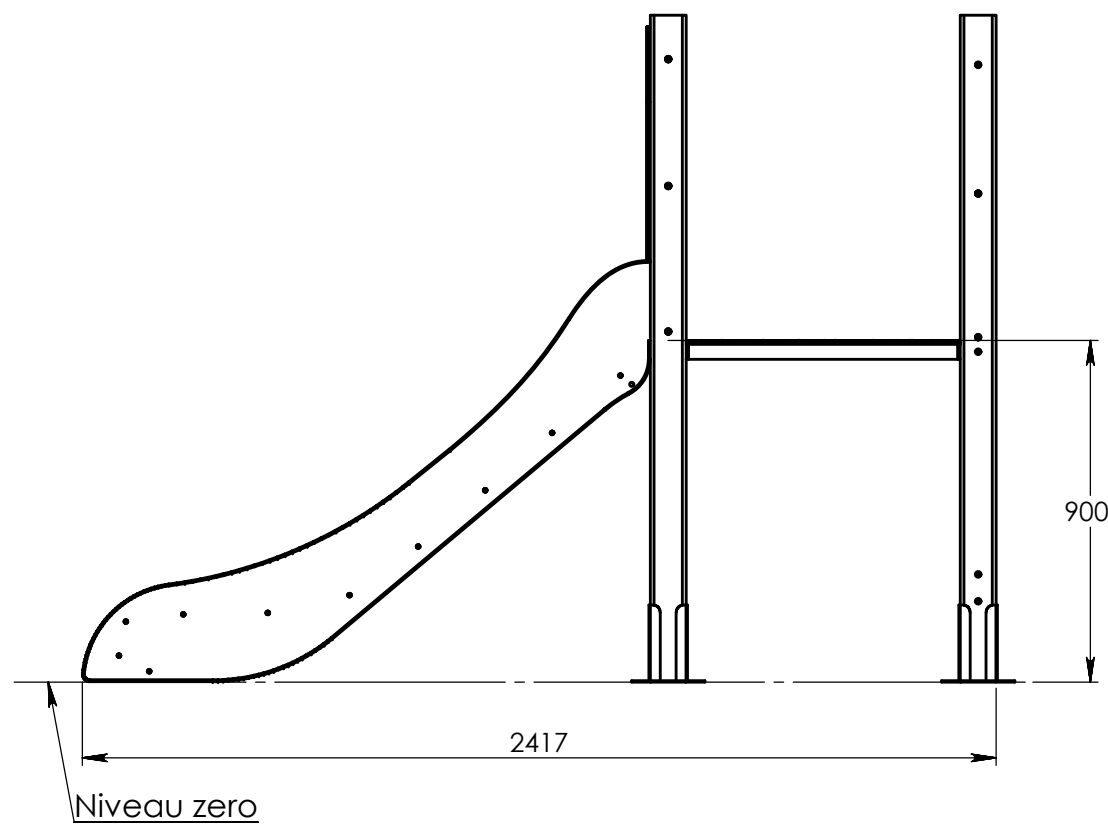




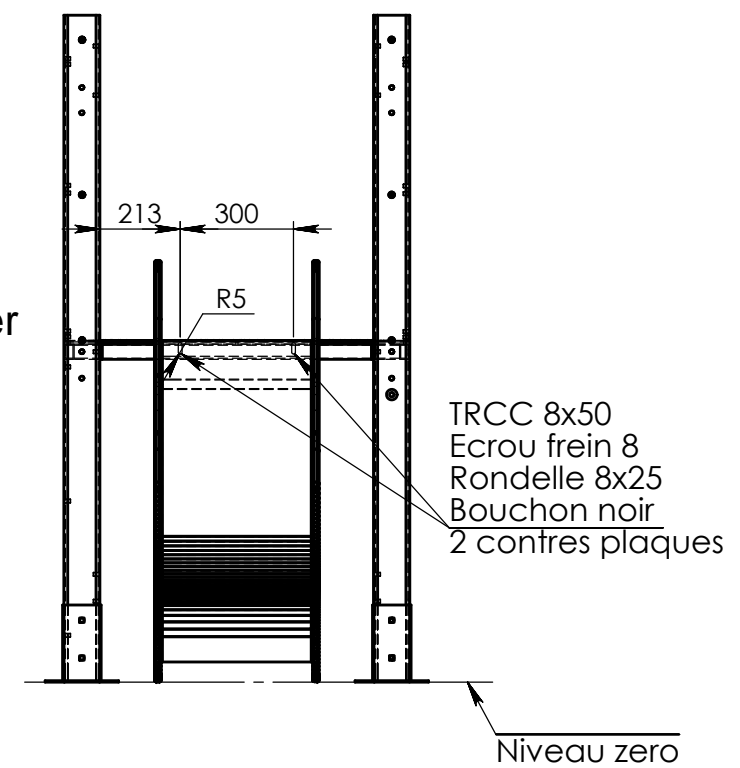
Attention: Il ne doit avoir aucun espace entre le plancher et la joue du toboggan, .  
Ceux-ci doivent être parfaitement plaqués l'un contre l'autre



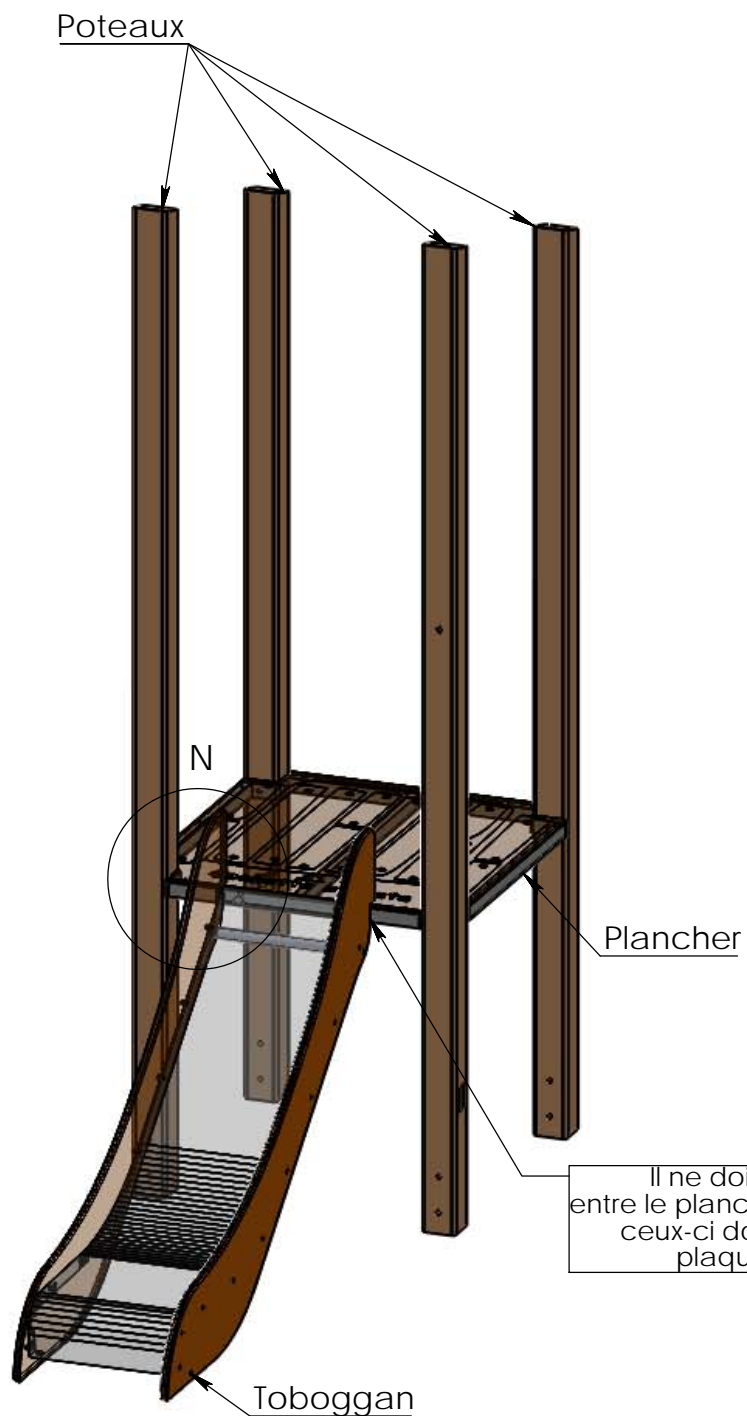
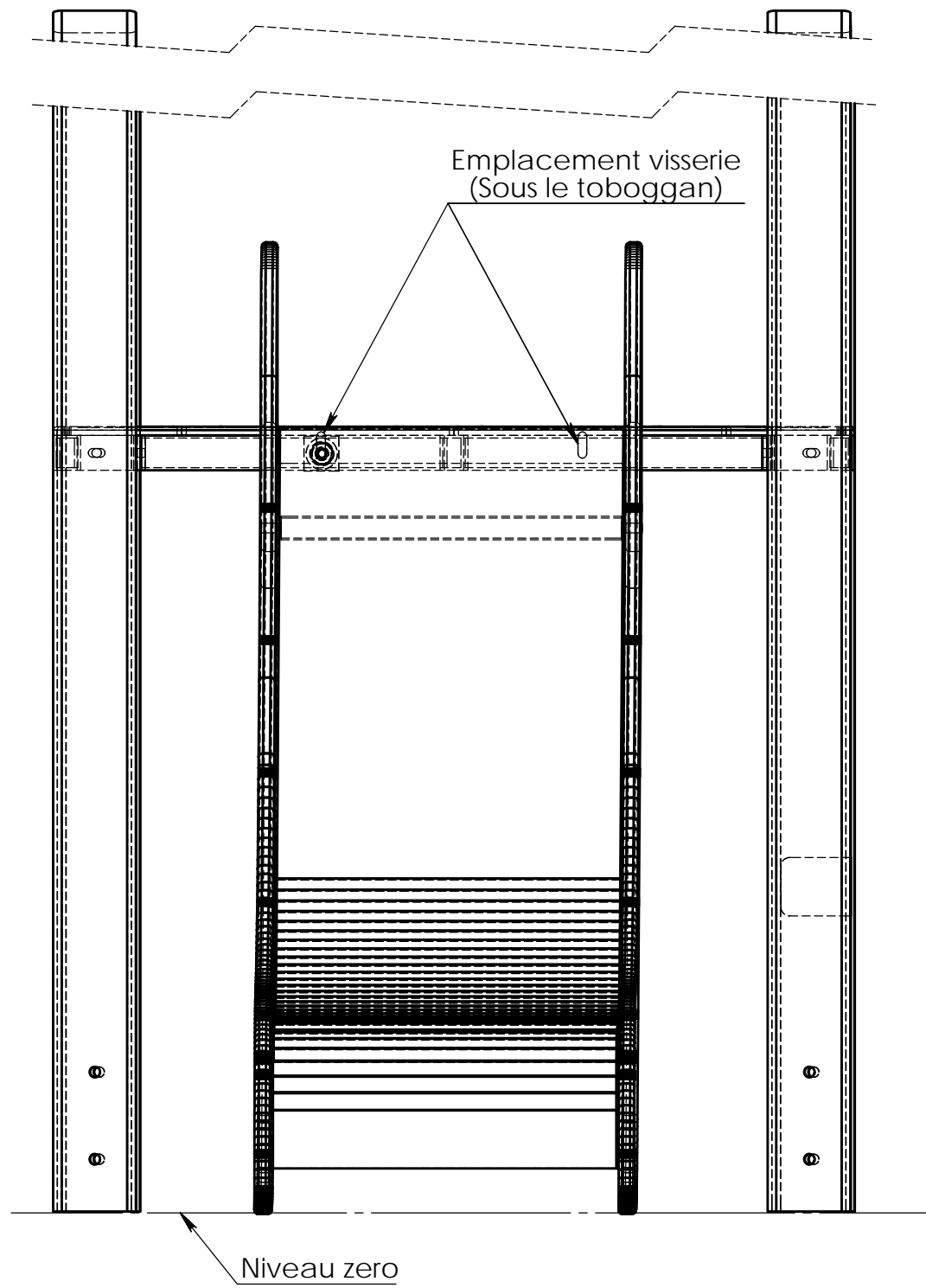
DÉTAIL C  
ECHELLE 1 : 5



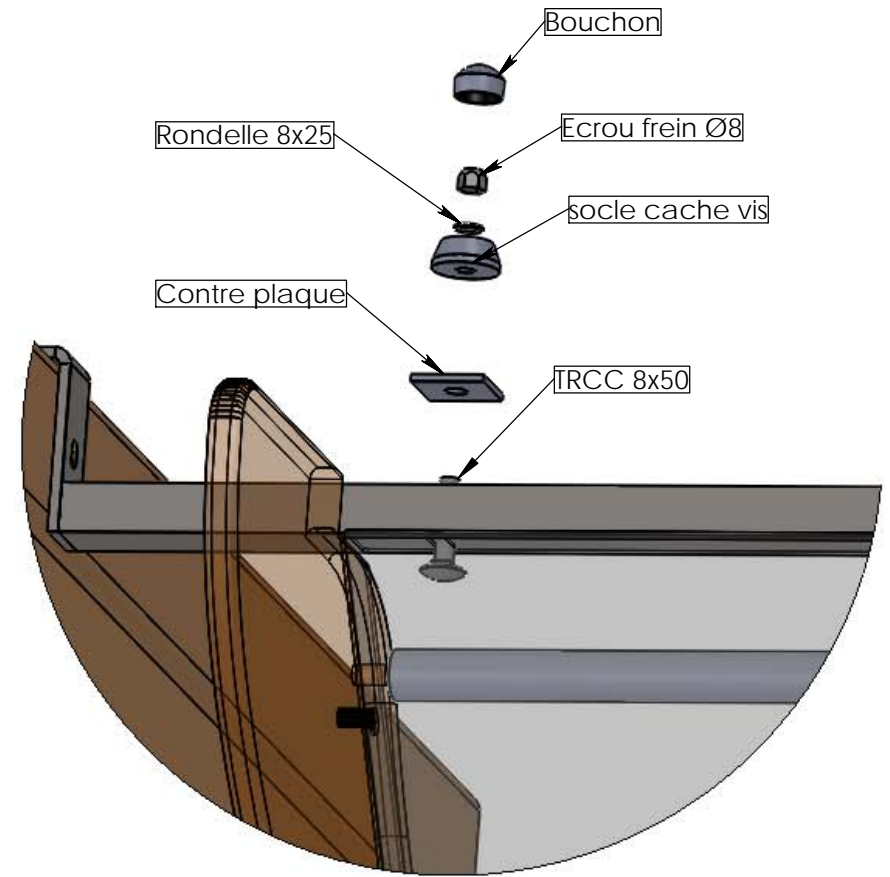
Faire un prémontage du plancher sur les poteaux au sol, puis dresser la tour dans les trous de scellements



Plan: MONTAGE	Désignation: Montage Toboggan 96940	IE:00
Dessinateur: RT	Référence: -	A3 Ech: 1/
Matière: xxx	Date création: 12/09/2013	transalp jeux & équipements sportifs urbains
Couleur: xxx	TRANSALP Tel.:0476647518 Fax :0476647979 179, route de Faverges 38470 L'ALBENC	
	Ensemble: -	
	Gamme: Bibou structure	



Il ne doit avoir aucun espace entre le plancher et la joue du toboggan, ceux-ci doivent être parfaitement plaqués l'un contre l'autre

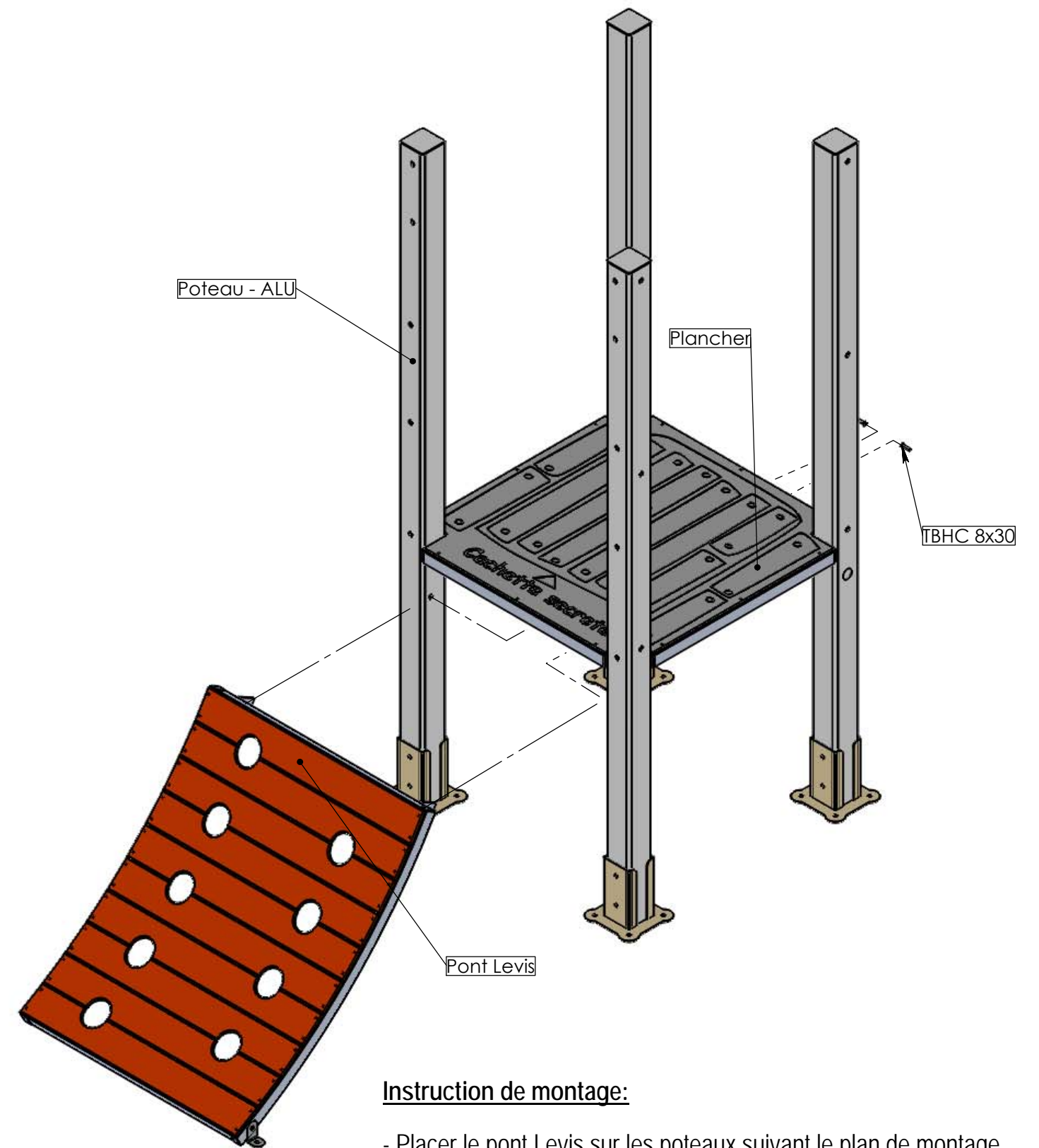
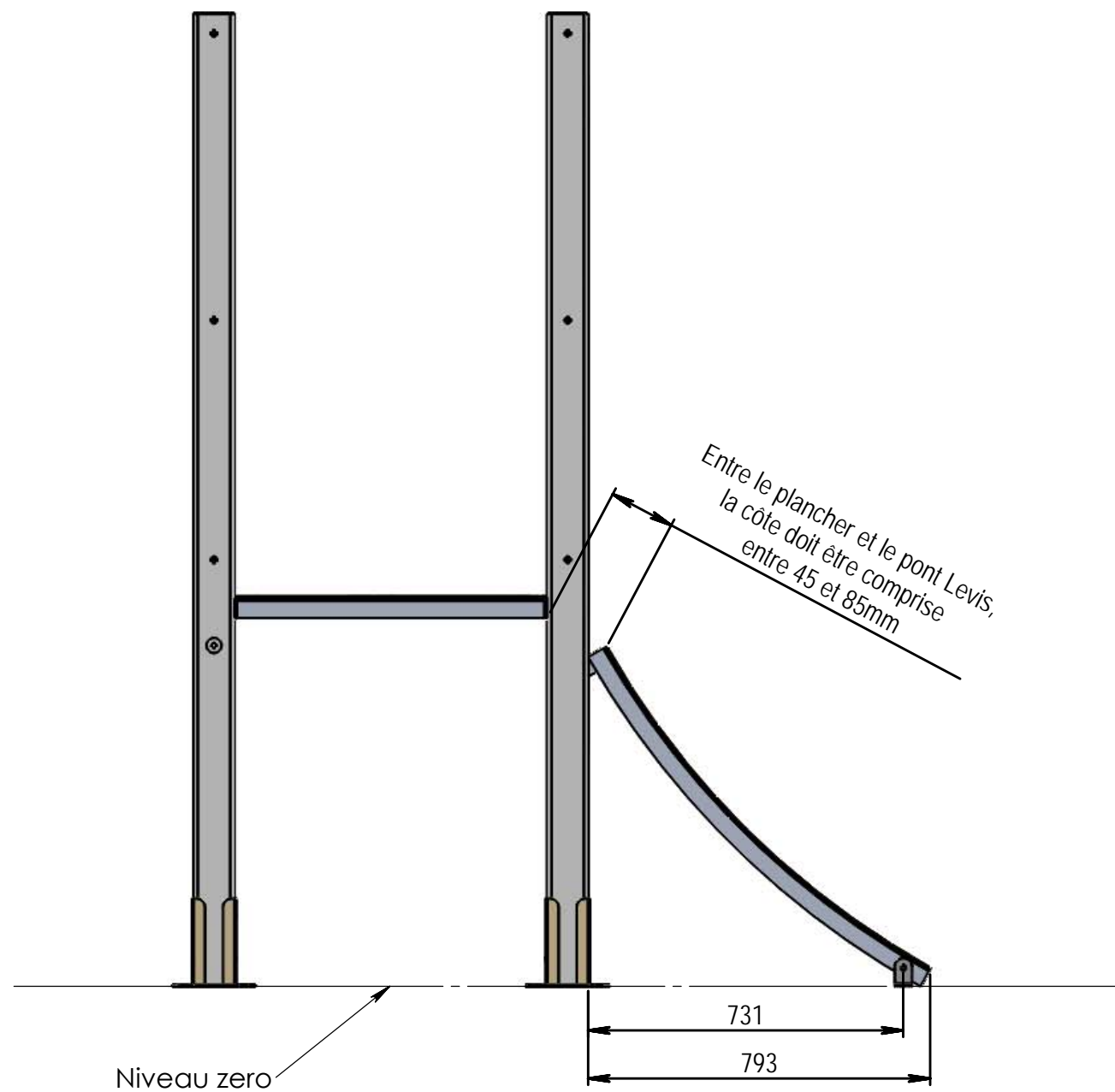


DÉTAIL N  
ECHELLE 1 : 4

**Consigne pour l'implantation au sol:**

Faire un prémontage du plancher sur les poteaux au sol, puis dresser la tour dans le trou de scellement

Matière: xxx	Plan: Montage	Désignation: Montage toboggan 96940/96950	IE:00
	Couleur: xxx	Dessinateur: RT	A3 Ech: -
	Date création: 08/04/2014	Référence: 96940 / 96950	
	TRANSALP Tel.:0476647518 Fax :0476647979 179, route de Faverges 38470 L'ALBENC	Ensemble: -	
		Gamme: Bibou	<b>transalp</b> <small>jeux &amp; équipements sportifs urbains</small>



**Instruction de montage:**

- Placer le pont Levis sur les poteaux suivant le plan de montage
- Mettre les vis TBHC puis effectuer les r°glages nécessaires
- Serrer l'ensemble correctement

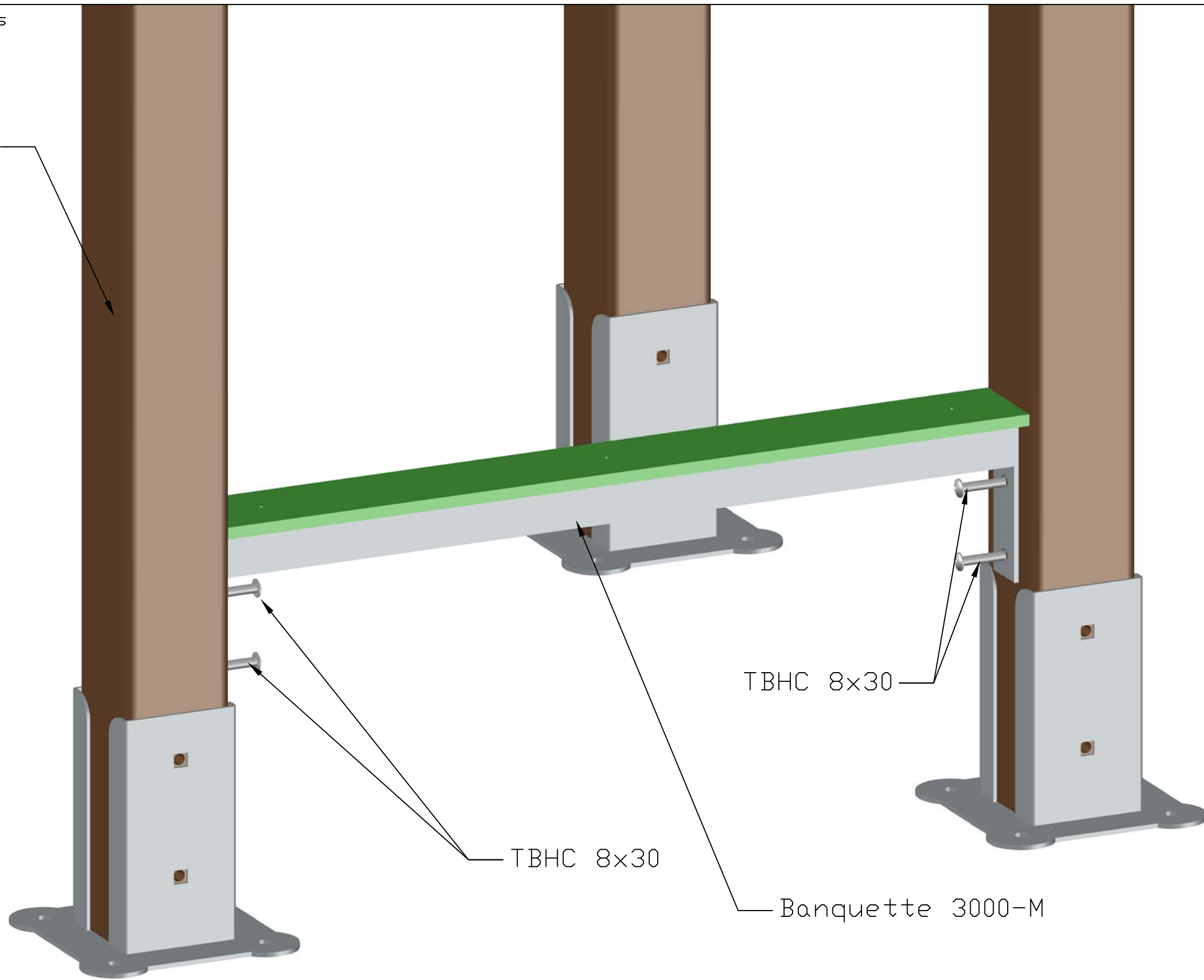
Désignation	Quantité
Pont Levis	1
Poteau - ALU	4
TBHC	2

Plan: MONTAGE	Désignation: Montage Pont Levis	IE:00 A3 Ech: 1/
Dessinateur: RT	Référence: M 3000 - D - ALU	
Matière: xxx	Date création: 19/07/2013	Ensemble: Bibou Structure
Couleur: Couleur non contractuelle	TRANSALP Tel.:0476647518 Fax :0476647979 Quartier de la gare 38470 L'ALBENC	Gamme:



Couleurs non contractuelles


Poteau ALU

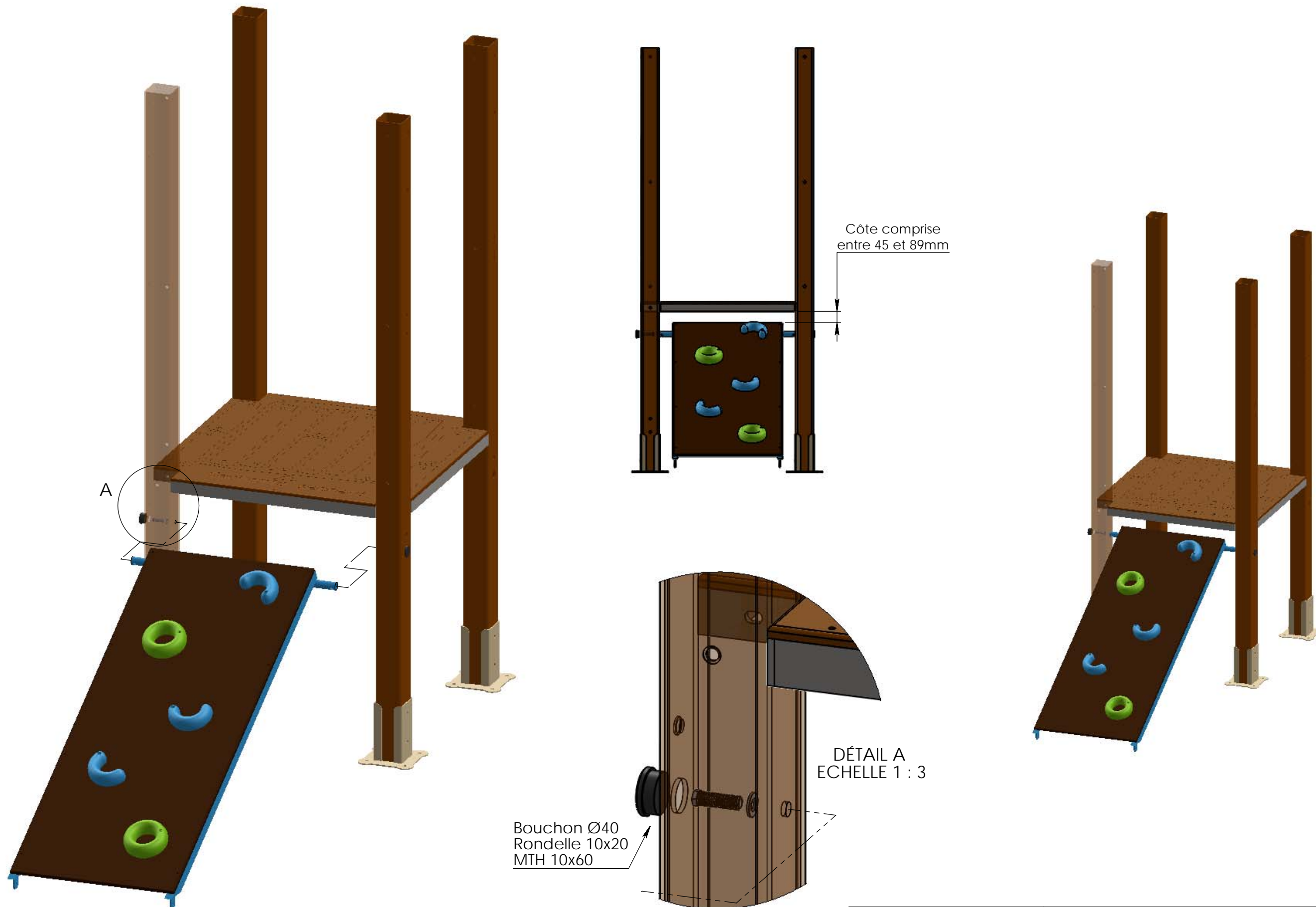


TBHC 8x30

TBHC 8x30

Banquette 3000-M

-	Date	-	-	Date	-	Matière	Designation.	Ech.	-	-	-	 <p>jeux &amp; équipements sportifs urbains</p> <p>Quartier de la gare 38470 L'Albenc - France Tel 04 76 64 75 18 Fax 04 76 64 79 79</p> <p>www.transalp.fr info@transalp.fr</p>
-	Date	-	-	Date	-	Groupe	Instruction de montage	-	-	-	-	
-	Date	-	-	Date	-		Gamme.	Page	-	-	-	
-	Date	Dessiné par L.E.	-	Date	-		plan.	Ref.				
13/07/11		Validé par:	-	-	-		Montage banquette	3000-M				



Côte comprise entre 45 et 89mm

A

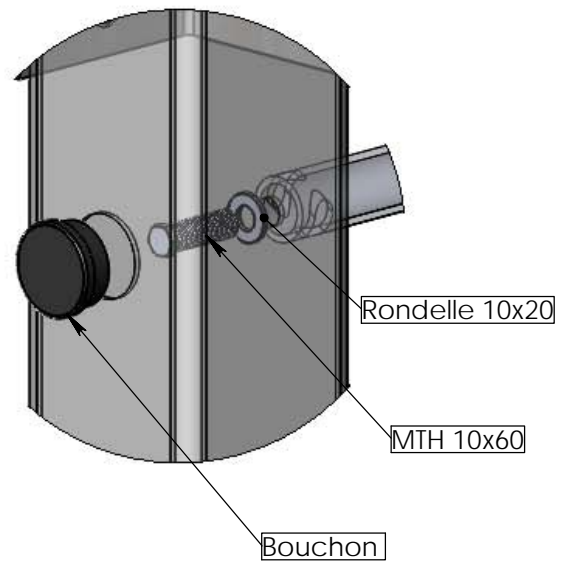
DÉTAIL A  
ECHELLE 1 : 3

Bouchon Ø40  
Rondelle 10x20  
MTH 10x60

Plan: MONTAGE	Désignation: Rampe d'escalade inclinée	IE:00
Dessinateur: RT	Référence: 3000-T	A3 Ech: 2:25
Matière: xxx	Date création: 23/01/2013	Ensemble: -
Couleur: xxx	TRANSALP Tel.:0476647518 Fax :0476647979 179, route de Faverge 38470 L'ALBENC	Gamme: Bibou structure

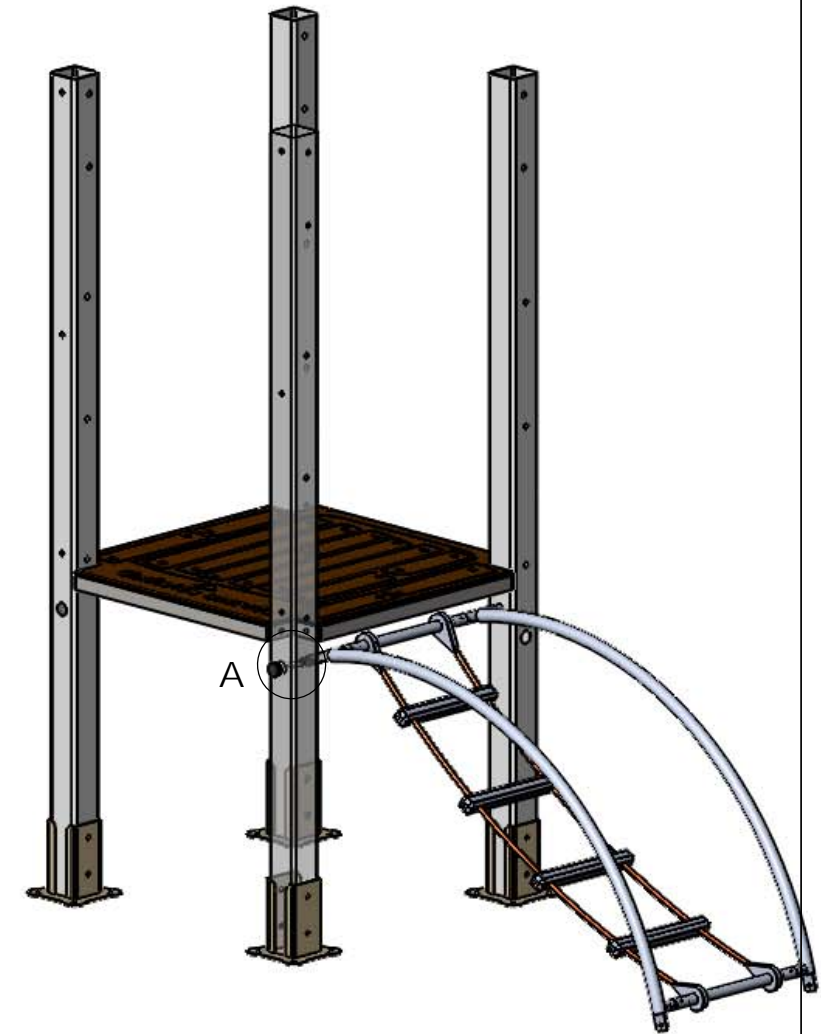
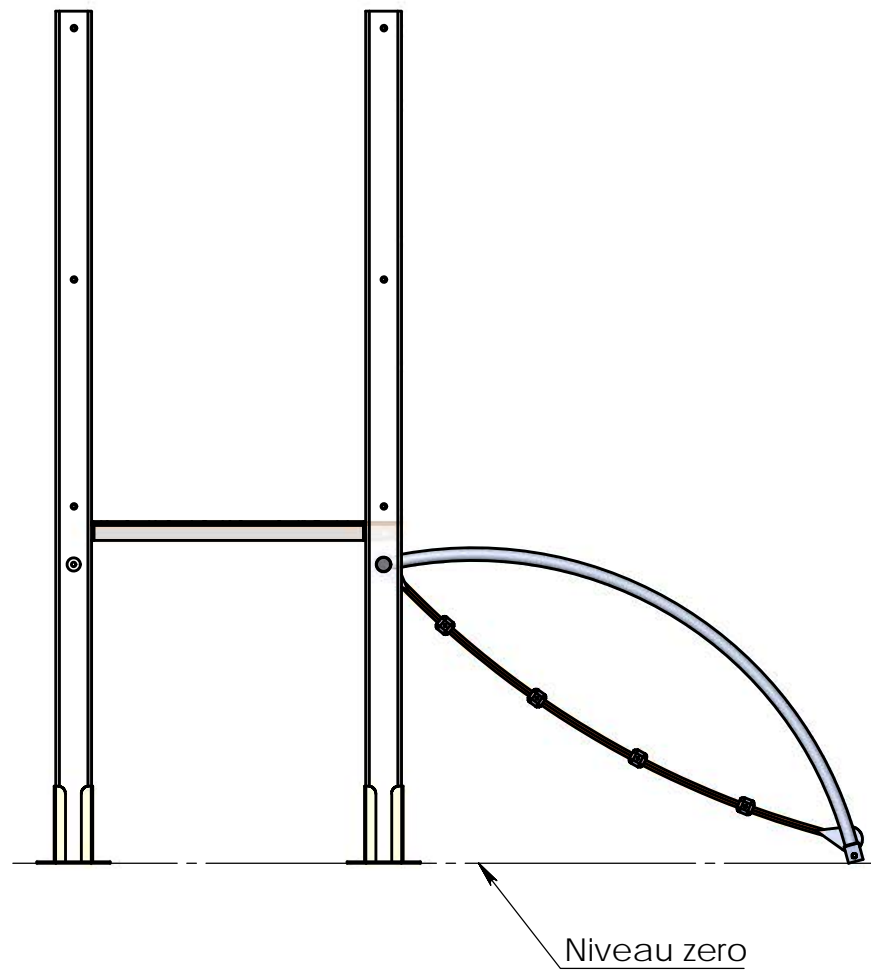
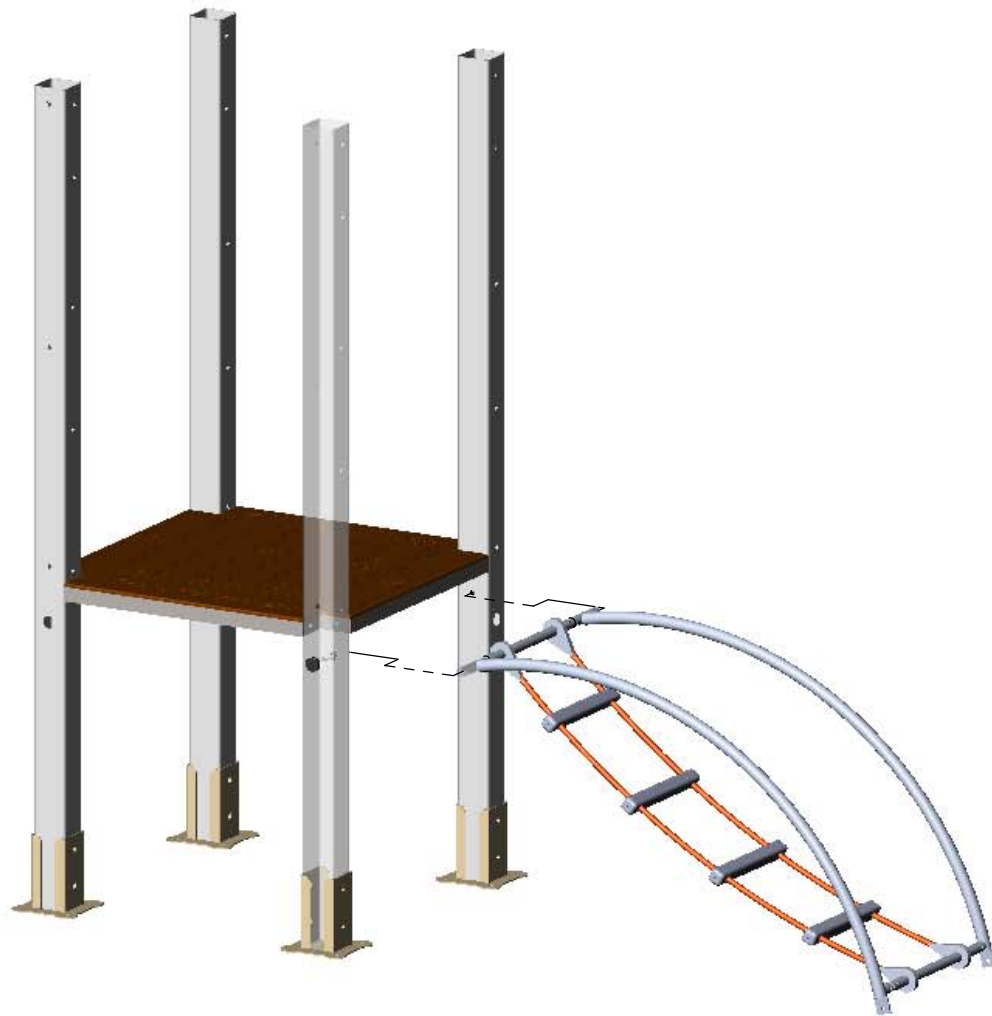


DÉTAIL A  
ECHELLE 1 : 3



**Consigne de montage**

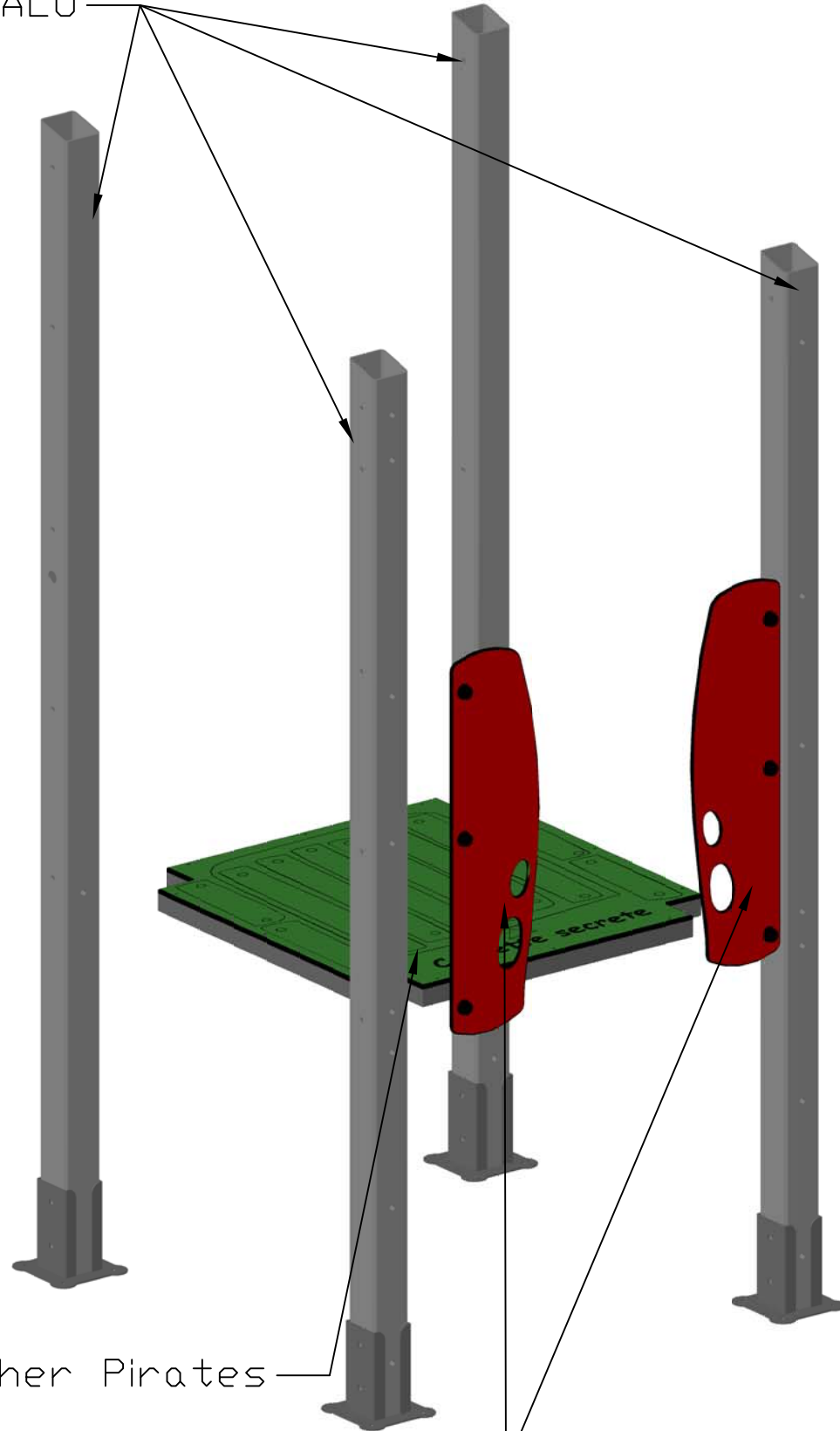
- Positionner l'arche de corde au niveau des perçages.
- Insérer la visserie puis serrer l'ensemble correctement.



Plan: Montage	Désignation: Montage Arche de corde	IE:00
Dessinateur: RT	Référence: 3000 - S	A3 Ech: 1/20
Matière: xxx	Date création: 23/01/2014	Ensemble: -
Couleur: xxx	TRANSALP Tel.:0476647518 Fax :0476647979 179, route de Faverges 38470 L'ALBENC	Gamme: Bibou structure

Couleurs non contractuelles

Poteaux ALU



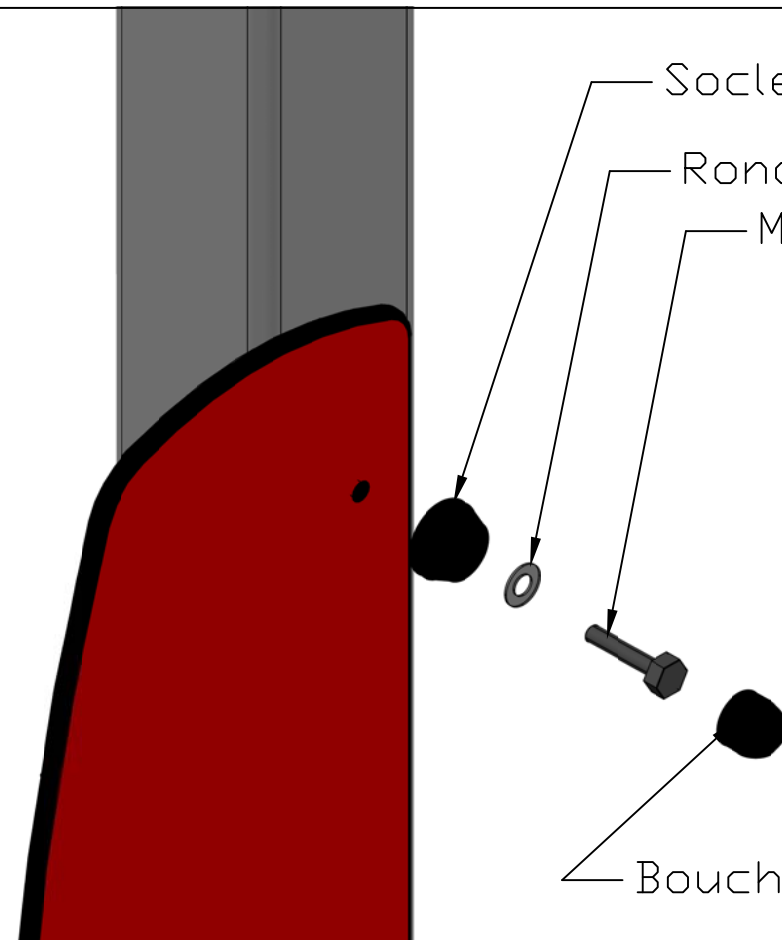
Plancher Pirates

HPL de sécurité 3000-J-01 et D

Socle cache vis

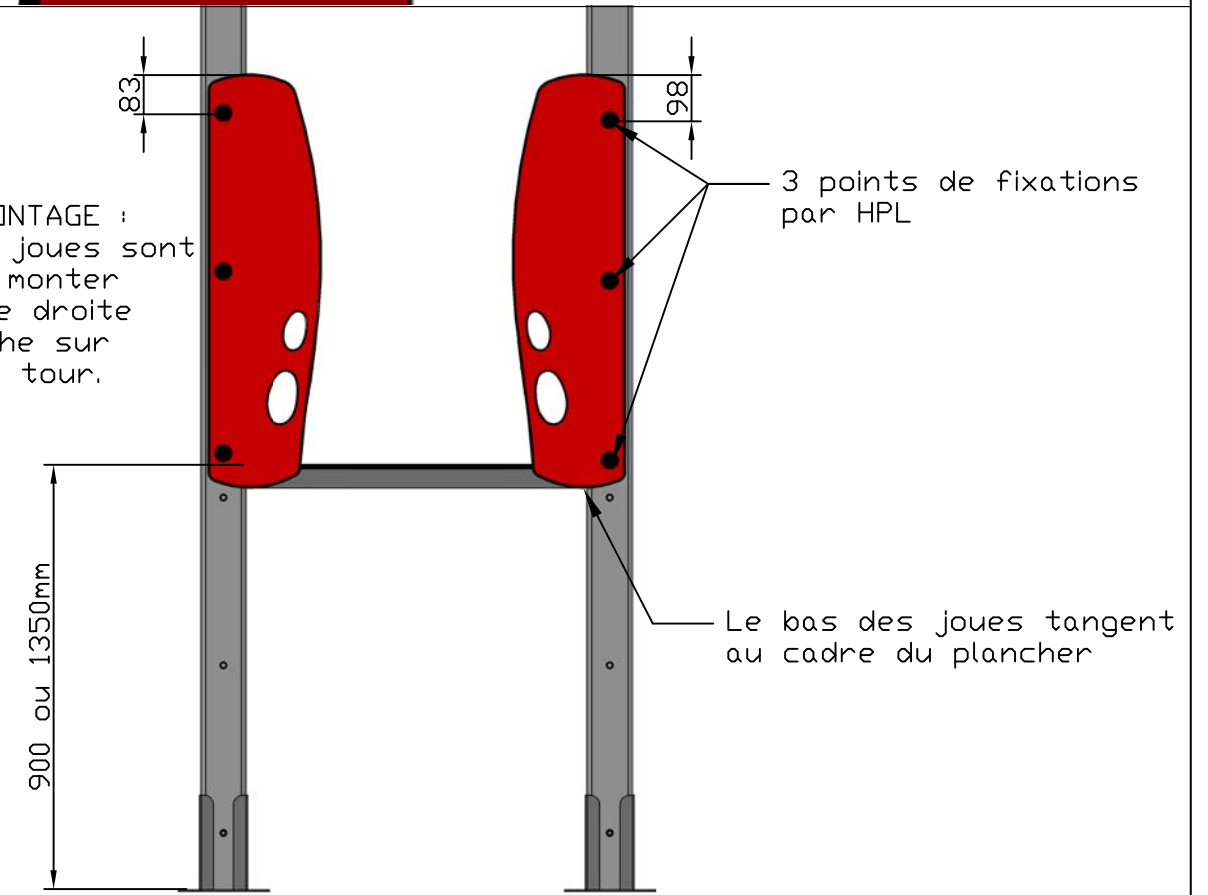
Rondelle 8x25

MTH 8x35




Bouchon cache vis

INSTRUCTION DE MONTAGE :  
les perçages des joues sont  
décalés, veiller à monter  
toujours une joue droite  
et une joue gauche sur  
une même face de tour.



3 points de fixations  
par HPL

Le bas des joues tangent  
au cadre du plancher

-	Date	-	-	-	Matière	Designation.	Ech.	-	-	-	 jeux & équipements sportifs urbains Quartier de la gare 38470 L'Albenc - France www.transalp.fr info@transalp.fr Tel 04 76 64 75 18 Fax 04 76 64 79 79
-	-	-	-	-	Groupe	Instruction de montage	Page	-	-	-	
-	Date	-	-	-		Gamme.	/	-	-	-	
-	Date	Dessiné par L.E.	-	Date		plan.	Ref.				
-	15/12/10	Validé par:	-	-		Montage HPL de sécurité	3000-J-01 G et D				