

NOTICE CONSTRUCTEUR

A. Implantation

A.1 IDENTIFICATION DU JEU

Nom de la gamme : **BIBOU STRUCTURE** Référence: **3822**
Nom du jeu : **Mon château 3 tours filet**
Nom du fournisseur : **SA Transalp**
Adresse du fournisseur : **179 route de Faverge**
Code postal : **38470** Ville : **L'ALBENC**
Téléphone : **04.76.64.75.18** Télécopie : **04.76.64.79.79**
Email : **info@transalp.fr**

A.2 USAGE - IMPLANTATION

Tranche d'âge : **2 à 8 ans**

Zone d'impact préconisée : **Environ 44.10 m² (voir plan n° 3822 pour détails)**

Zone d'implantation conseillée : **Terrain plat, stable et nivelé**
Il est conseillé de ne pas installer les glissières dans un secteur orienté sud-est à sud-ouest

Remarque : **Une zone de sécurité autour du jeu doit être laissée libre de tout obstacle**

Nature du sol de réception : **Matériaux fluents (sable, gravier roulé lavé, écorce de pin, copeaux de bois).**
Gazon si hauteur de chute inférieure à 1m
Dalles ou sol amortissant, pour tout équipement dont le HCL est supérieur à 1m, le HIC du sol doit être supérieur ou égal au HCL de l'équipement.

Remarque : **Les sols nécessitent un entretien en particulier les sols fluents, aux niveaux de remplissage des matériaux meubles particulières (vérification du niveau zéro).**
Les sols des zones d'impact doivent être exempts d'arrêtes vives et de saillies.

Nature des fondations : **Sur sol fluant : Ancrages à - 700 mm**
Sur enrobé : Scellements à - 300 mm
Sur dalle béton : Fixation par chevilles béton

Masse de l'agrès le plus lourd (en Kg) : **45 Kg**
Masse total du jeu (en Kg) : **600 Kg**

A.3 Implantation & montage

Nous recommandons aux personnes s'occupant de la pose de prêter attention aux dangers spécifiques que courent les enfants lorsque l'installation ou le démontage de l'installation est incomplet, ainsi qu'en cours d'opérations de réparation ou d'entretien.

Utiliser les instructions d'implantation du plan 3822.

A.4 Maintenance

La fréquence d'inspection varie en fonction du type d'équipement ou des matériaux utilisés et dépend d'autres facteurs tels que : utilisation intensive, vandalisme, climat, âge de l'équipement...

A.4.1 Nettoyage Transalp préconise :

- Fréquence:	Trimestrielle
- Produits à utiliser:	Eau savonneuse
- Dosage, pression, température:	Maxi 40 bars et Maxi 30°
- Procédés:	Pompe pression à eau

A.4.2 Contrôle visuel de routine

Contrôle destiné à identifier les risques manifestes qui peuvent résulter d'actes de vandalisme, de l'utilisation ou des conditions météorologiques.

Eléments à contrôler :

Propreté - état du sol - entretien du niveau 0- fixations au sol –
Taux d'usure des pièces mobiles - pièces manquantes –
Intégrité de la structure.

Fréquence : Hebdomadaire.

Nota : Après une première utilisation, lors de la période de rodage de 1 mois, il est conseillé de vérifier le serrage des différents organes (serrage des coquilles, vis de fixation..) hauteur des plates formes, stabilité de l'équipement.

A.4.3 Contrôle fonctionnel

Contrôle destiné à vérifier le fonctionnement et la stabilité de l'équipement.

Eléments à contrôler : Toutes pièces mobiles - pièces soudées.

Fréquence : Trimestrielle.

Moyen :

- Visuellement.
- Mètre (pour HCL).
- Clés (serrage).
- Niveau à bulle.

A.4.4 Contrôle principal

Contrôle destiné à vérifier le niveau global de sécurité de l'équipement.

Eléments à contrôler :

Traces de corrosion – niveau zéro des sols fluents
Tout élément ayant fait l'objet de réparation.

Fréquence : Annuelle.

Prescriptions pour remise en service suivant norme EN 1176-1 : 2017

La réception de la réparation doit être effectuée par du personnel formé et habilité à vérifier la conformité des structures suivant la norme EN 1176-1 : 2017

Remontage et fixation au sol selon notice d'installation ci-dessus.

Les pièces de rechange doivent être les pièces originales de Transalp.

- Pièces détachées s'adresser : SA *TRANSALP* -- 179 route de Faverge -- 38470 L'ALBENC

B. Colisage

B.I Fournitures

Qté	DESIGNATION
	Poteaux alu 95x95x4
4	Lg 3220 (P1 / P2 / P3 / P4)
4	Lg 2750 (P9 / P10 / P11 / P12)
4	Lg 2250 (P5 / P6 / P7 / P8)
2	Lg 625 (P13)
	PIECES DE LA STRUCTURE
3	Plancher 3000-F (dont 2 percés sur une face pour toboggans)
1	Passerelle plate 4000-C
1	Balustrade passerelle 4000-C-01 + sup. balustrade 3000-C-A (monté en atelier)
1	Balustrade passerelle 4000-C-02 + sup. balustrade 3000-C-A (monté en atelier)
1	Filet sous passerelle 4000-C-03
1	Passerelle concave 3000-K
1	Escalier 3000-16
2	Mains courantes escalier (3000-16-A et 3000-16-B)
1	Toboggan 1.35m 96950
1	Toboggan 0.90m 96940
4	Joue départ toboggan pirates 3000-J-02
1	HPL échelle à grimper 3000-P-410 1.35m
1	Mât de pompier 96385
1	Filet voûte 3000-W-410
1	Echelle 2 barreaux 3000-E
2	HPL balustrade 3000-Q-01
3	Tubes gardes corps 3000-O
1	Banquette 3000-M
1	Panneau carte 97808 avec tube de fixation (monté en atelier)
1	Panneau soldat 97810 avec tube de fixation (monté en atelier)
2	Ensembles joues centrées 3000-J-01 (1G + 1D)
2	Joue pour escalier 3000-J-03
3	HPL joue excentrée 3000-J-05
8	Créneau 4000-B-01
16	Renfort 4000-B-02
16	Equerre inox 4000-B-03
32	Equerre standard inox
8	HPL bandeau château pour créneaux 3000-R-12
1	Plaque constructeur
1	Plaque tranche d'âge +2

B.2 Visserie

Qté	DESIGNATION
	Fixation plancher 3000-F
24	TBHC 8x30
24	Rondelles 8x25
	Fixation passerelle 4000-C et filet sous passerelle 4000-C-03
12	TBHC 8x30
12	Rondelles 8x25
6	TRCC 8x50
5	TRCC 10x50
7	Rondelles 8x25
6	Ecrous freins Ø8
7	Ecrous freins Ø10
7	Rondelles 10x20
13	Bouchons noir
	Fixation toboggan 96950 et 96940
4	Contres plaques
4	TRCC 8x50
4	Rondelles 8x25
4	Ecrous freins Ø8
4	Bouchons noir
	Fixation du filet voûte 3000-W-410
2	Contres plaques
4	TRCC 8x120
8	Rondelles 8x25
8	Ecrous freins Ø8
8	Bouchons noir
	Fixation échelle HPL 3000-P-410
6	TBHC 8x30
6	Rondelles 8x20
	Fixation tube garde corps toboggan 3000-O
12	TBHC 8x30
12	Rondelles 8x25
	Fixation mât de pompier 96385
2	MTH 10x60
2	Rondelles 10x10
2	Bouchons noir Ø40
	Fixation échelle 2 barreaux 3000-E
6	TBHC 8x30
6	Rondelles 8x25

Qté	DESIGNATION
	Fixation panneau carte 97808
4	TBHC 8x30
4	Rondelles 8x25
	Fixation panneau soldat 97810
4	TBHC 8x30
4	Rondelles 8x25
	Fixation barrières balustrades 3000-Q
12	TBHC 8x30
12	Rondelles 8x20
	Fixation passerelle 3000-K
4	TBHC 8x30
4	Rondelles 8x25
	Fixation banquette 3000-M
4	TBHC 8x30
4	Rondelles 8x25
	Fixation HPL sécurité excentré 3000-J-05
3	Rivets pop 4.8x25 tête large
9	TBHC 8x30
9	Rondelles 8x20
	Fixation HPL sécurité centré 3000-J-01 et 3000-J-02 (toboggan) et J-03
30	TBHC 8x30
30	Rondelles 8x20
	Fixation toiture 4000-B
16	Equerres 4000-B-03
32	Equerres standards inox
96	TRCC 8x25
96	Rondelles 8x25
96	Ecrous borgnes M8
	Fixation bandeau 3000-R-12
16	TBHC 8x30
16	Rondelles 8x25
	Fixation escalier 3000-16
2	Equerres
10	TRCC 8x30
4	MTH 8x30
14	Rondelles 8x25
8	Ecrous freins M8
2	Ecrous borgnes M8
8	BOTR noirs
4	Bouchons Ø40

Fixation douille de scellement	
28	TRCC 10x120
28	Rondelles 10x20
28	Ecrous freins M10
28	BOTR noirs

Scellements

Scellement fluent		
Désignation	Qté	matériaux
Poteaux	14	Fourreaux lg -700
	14	Tige de scellement
Toboggan	2	Platine GM
	2	Diagonale
	4	Plats
	8	MTH 10x30
	8	Rondelles 10x20
	4	TRCC 8x40
	4	Rondelles 8x25
	4	Ecrous borgne Ø8
	4	Bouchons
Mât de pompier	1	Tige réglable
Filet voûte	1	Tige réglable

Scellement enrobé		
Désignation	Qté	matériaux
Poteaux	14	Fourreaux lg -300
	14	Tige de scellement
Toboggan	4	Tiges filetées Ø10
	4	Ecrous ordinaires Ø10
	4	Ecrous freins Ø10
	8	Rondelles 10x20
	4	Bouchons
Mât de pompier	1	Tige réglable
Filet voûte	1	Platine
	4	Tiges filetées Ø10
	4	Ecrous ordinaires Ø10
	4	Ecrous freins Ø10
	8	Rondelles 10x20
	4	Bouchons

Scellement dalle béton		
Désignation	Qté	matériaux
	62	Chevilles 10x100
	62	Bouchons

C. Montage

C.1 S'assurer des dimensions du terrain :

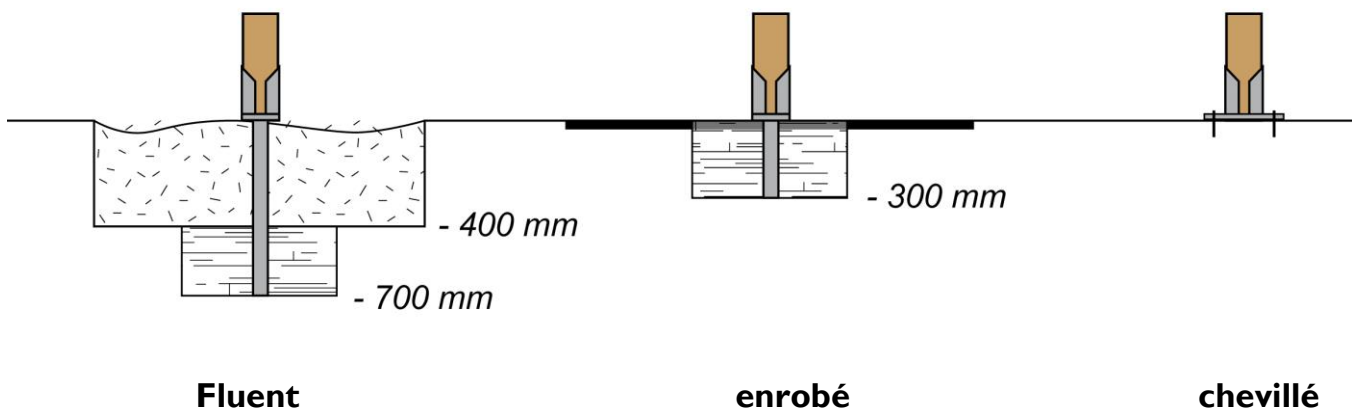
En se servant du plan Réf. 3822 :

- Vérifier que la surface globale indiquée est bien disponible, et dans l'orientation prescrite (s'il y a des glissières),
- Vérifier la stabilité et la planéité du terrain,
- Vérifier que le positionnement de l'équipement respectera les zones de sécurité, en conformité avec les plans joints à cette notice.
- Vérifier la mise en sécurité du terrain afin d'éviter tout accident lors de l'installation de l'équipement.

C.2 Préparation de l'implantation (sur terrain stabilisé) :

Effectuer le traçage du positionnement des plots béton de la structure suivant le plan d'implantation fourni
Réf. 3822 (bien vérifier les côtes),

- si implantation sur sols fluents : Dimensions 300 x 300 x 700 mm,
- si implantation sur enrobé : Dimensions 300 x 300 x 300 mm,
- si implantation sur dalle béton : Structure chevillée sur la dalle.



C.3 Montage de la structure :

- Faire l'inventaire des colis

Nombre de personne : 3

Temps estimé : une journée

Matériel : pelle, pioche, truelle, cordeau, niveau, marteau, mètre, pince multiprise, jeux de clés à pipe, à cliquet et clés mâles pour vis 6 pans creux, cales en bois.

Montage du jeu

1. Effectuer les perçages de scellements avec le plan de scellement.
2. Effectuer un pré montage des poteaux avec les planchers au sol puis dresser la tour dans les trous de scellement.
3. Monter la passerelle.
4. Monter le filet voûte, puis l'escalier.
5. Monter les toboggans.
6. Monter les autres agrès.
7. Monter les HPL de sécurités.
8. Monter les toitures.
9. Serrer l'ensemble correctement.
10. Sceller la structure

CERTIFICAT DE CONFORMITE

CERTIFICAT/ZERTIFIKAT

Selon le Décret 94-699 (du 10 Aout 1994)

Decree 94-699(10/08/94)

Nach dem Dekret 94-699 (10/08/94)

Selon les normes NF EN 1176-1 (2017)

Standard NF EN 1176-1 (2017)

NF EN 1176-3 (2017)

Normen NF EN 1176-1 (2017)

NF EN 1176-3 (2017)

Fabricant/Titulaire du certificat : TRANSALP – 179 route de Faverge – 38470 L'Albenc
Manufacturer-Hersteller / Certificat owner-Inhaber

Désignation / Modèle : Structures univers Médiéval Bibou

Product / Model

Référence /

Paramètres :

Reference / Artikelnummer

3803/3804/3806/3807/3808/3809/3810/3811/3812/3813/

3822/3823/3826/3830/3837/3839/3840/3845/3861/3865/

3875/3880/3881/3895

Tranche d'âge : incluse entre 2 et 12 ans (voir selon structure)

Age group / Altersgruppe

Rapport d'essai n° : RE2019-0028

Test report / Prüfbericht

Au vu des résultats figurants au rapport référencé n°RE2019-0028 l'article essayé est déclaré conforme aux exigences des documents de références.

Date : 9 Juillet 2019

MULLATIER Vincent
Responsable d'essais

Test manager / Ing.Prüfmanager



Ce certificat est délivré dans les conditions suivantes :

1. Toute modification de l'équipement testé, de sa configuration (pièces détachées, etc..) et de ses assemblages doit faire l'objet d'une demande d'extension d'attestation.
2. Il appartient au fabricant et/ou distributeur de s'assurer que tous les équipements de même type qu'il fabrique et/ou installe soient conformes au modèle bénéficiant du présent certificat de conformité.
3. Ce certificat porte exclusivement sur le seul équipement d'aire collective de jeux soumis à l'examen/l'essai faisant l'objet du rapport d'essai/d'examen référencé ci-dessus.
4. La conformité mentionnée ci-dessus est soumise au respect des règles d'implantation définies dans la notice du fabricant.
5. Il n'implique pas qu'une procédure de surveillance ou de contrôle de fabrication ait été mise en place par Enerjis.
6. Des copies peuvent être délivrées sur simple demande auprès du demandeur.

This certificate is issued under the following conditions :

1. *Any modification of the tested equipment, of its configuration (removable components, etc..) and of its assemblies shall be submitted to an application for extension of certificate.*
2. *The manufacturer and/or distributor, shall ensure that the manufacturing or installation process of all the equipment of the same type comply with the model subject to this certificate of conformity.*
3. *This certificate applies only to the playground equipment subject to the above mentioned examination/test report.*
4. *The above mentioned conformity is subject to the installation specifications mentioned in the manufacturer's instructions for use.*
5. *It does not imply that Enerjis has performed any surveillance or control of its manufacture.*
6. *Copies are available upon request by the applicant.*

Dieses Zertifikat wird unter folgenden Bedingungen ausgestellt :

1. *Jede Änderungen der geprüften Gerät, von seiner Gestaltung (Ersatzteile usw...) und von seinem Zusammenbau benötigt eine zertifikatsausdehnung.*
2. *Der Hersteller oder der Verteiler muss sich versichern, dass alle ähnliche Produkte, die er herstellt oder verkauft und/oder installiert, entsprechen dem Model bezüglich diesem Zertifikat.*
3. *Dieses Zertifikat ist nur für das Spielgerät mit seinem Prüfbericht gültig.*
4. *Dieses Zertifikat gilt nur für die Geräte, die nach den Montageanleitungen und Fundamentplänen des Herstellers installiert werden.*
5. *Dieses Zertifikat bringt damit nicht, dass eine Überwachungsverfahren oder Herstellungskontrolle von Enerjis aufgestellt wird.*
6. *Kopien sind nach Anfrage an dem Inhaber zur Verfügung.*

Fiche technico-ludique

nov. 2019



réf. 3822 - Mon château trois tours filet

max : 48	2 - 8 ans	1.35 m

Jeu adapté aux malentendants



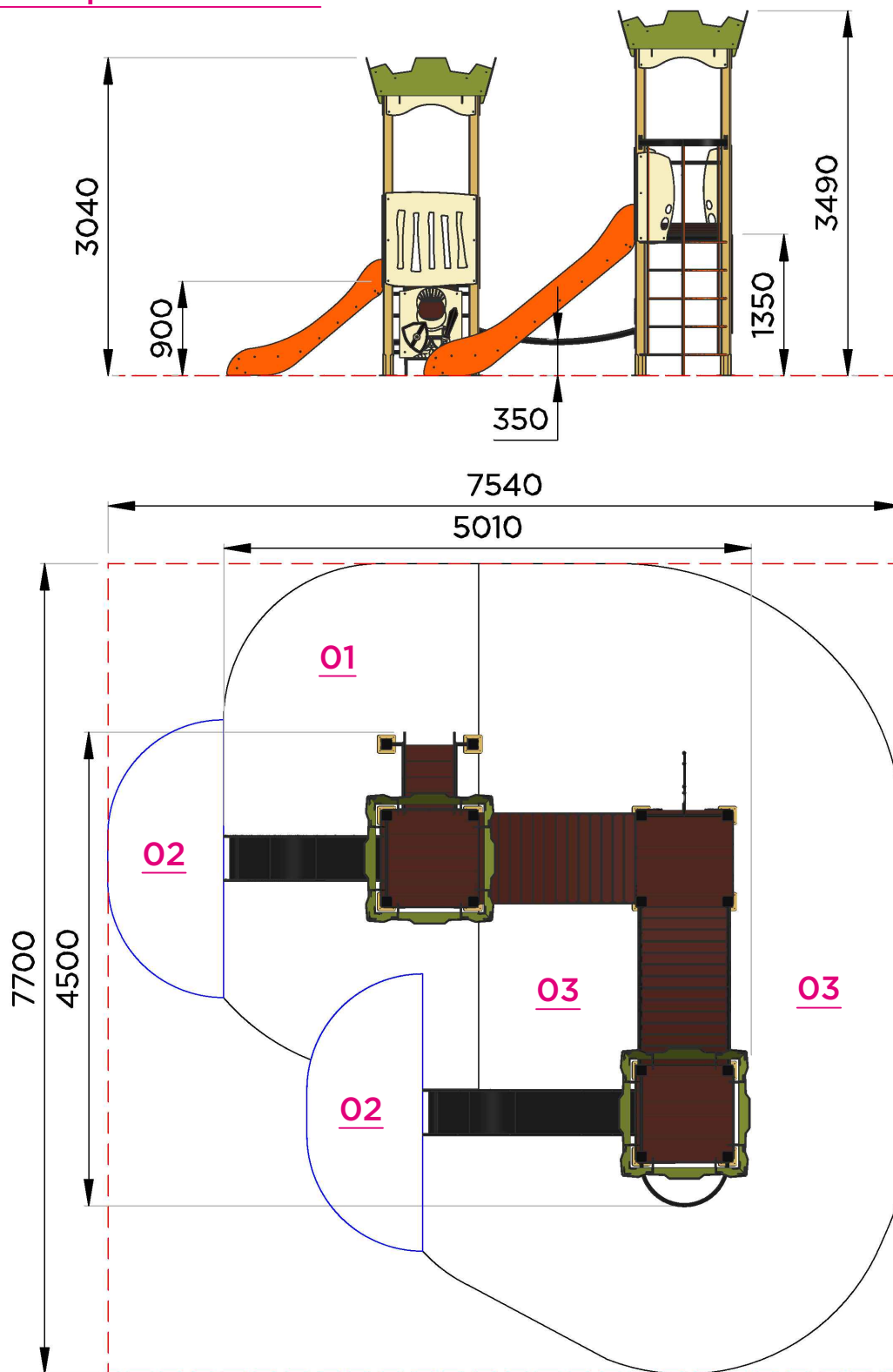
Jeu adapté aux handicaps mentaux



Jeu adapté aux handicaps moteurs



Vue élévation et plan de masse



Surfaces amortissantes nécessaires

Ces surfaces sont calculées en fonction de la hauteur de chute libre (HCL)

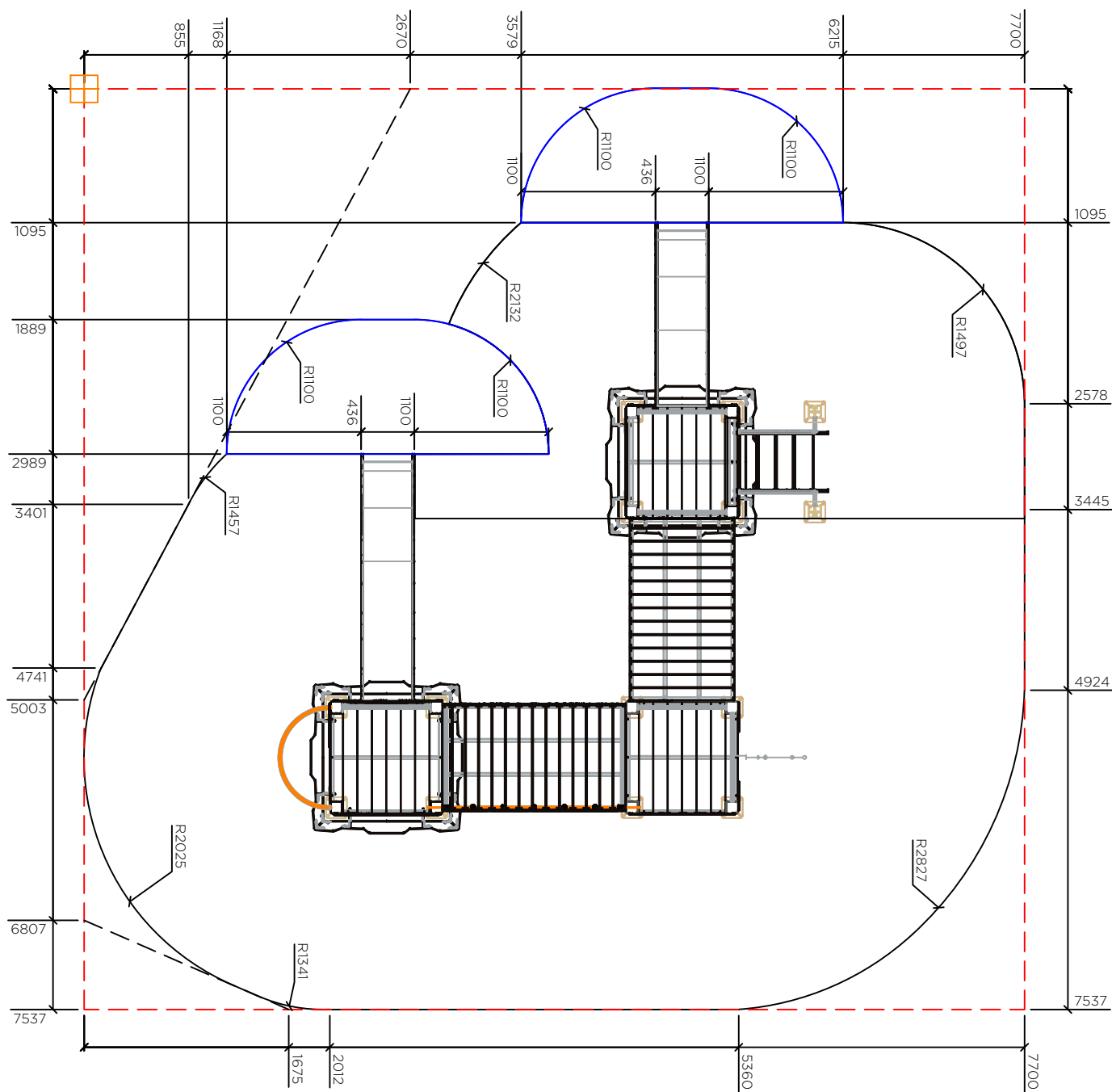
Surfaces totale HCL : 44.10 m²

- 01 : 0.90 m = 10.20 m²**
- 02 : 1.00 m = 5.00 m²**
- 03 : 1.35 m = 28.90 m²**

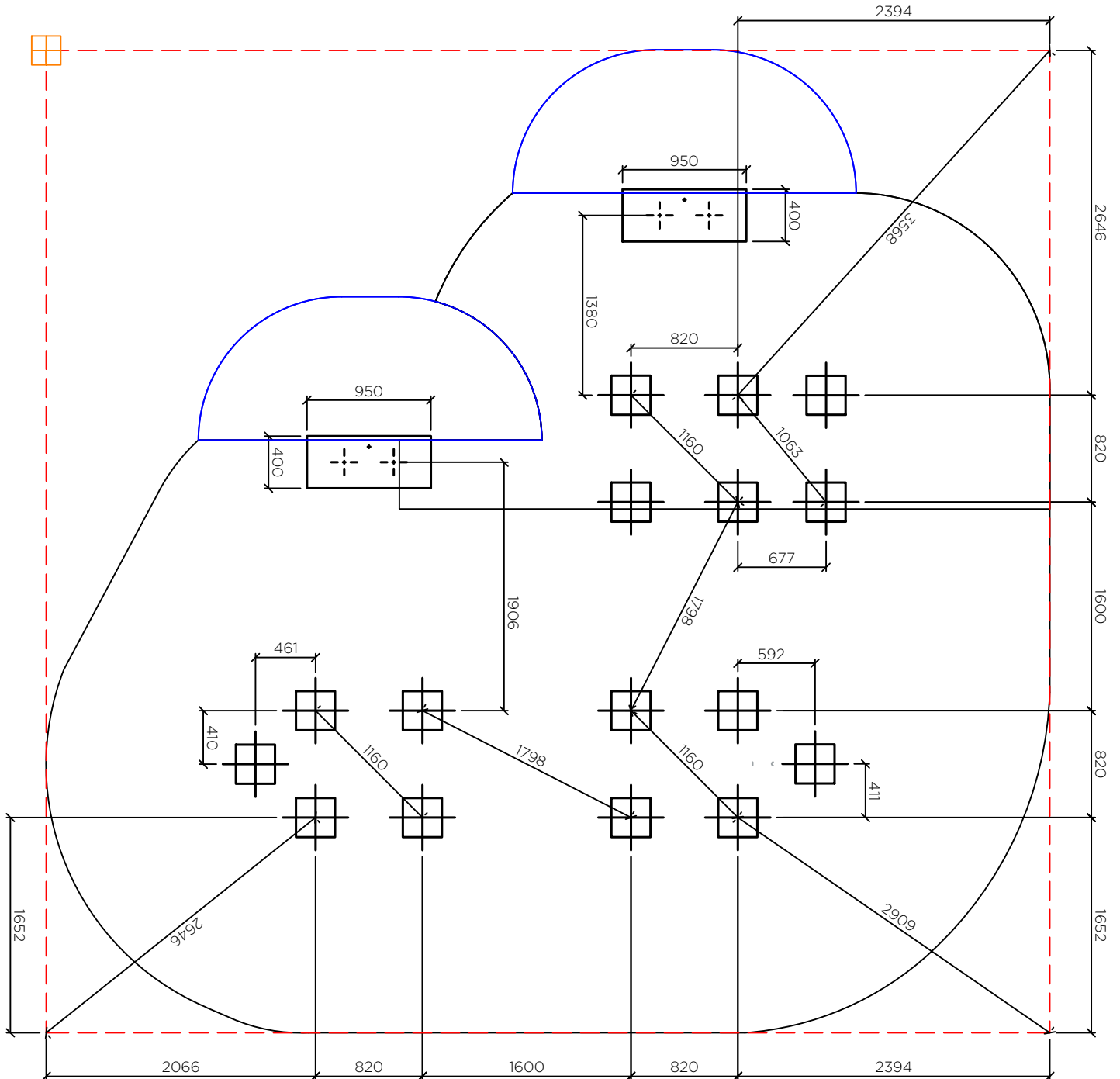
Notice

réf. **3822** - Mon château trois tours filet

Plan de la zone HCL



Plan des scellements



Scellements :

Sur sol fluent :

- 16 trous 300 x 300 mm, prof. 700 mm
- 2 trous 950 x 400 mm, prof. 700 mm

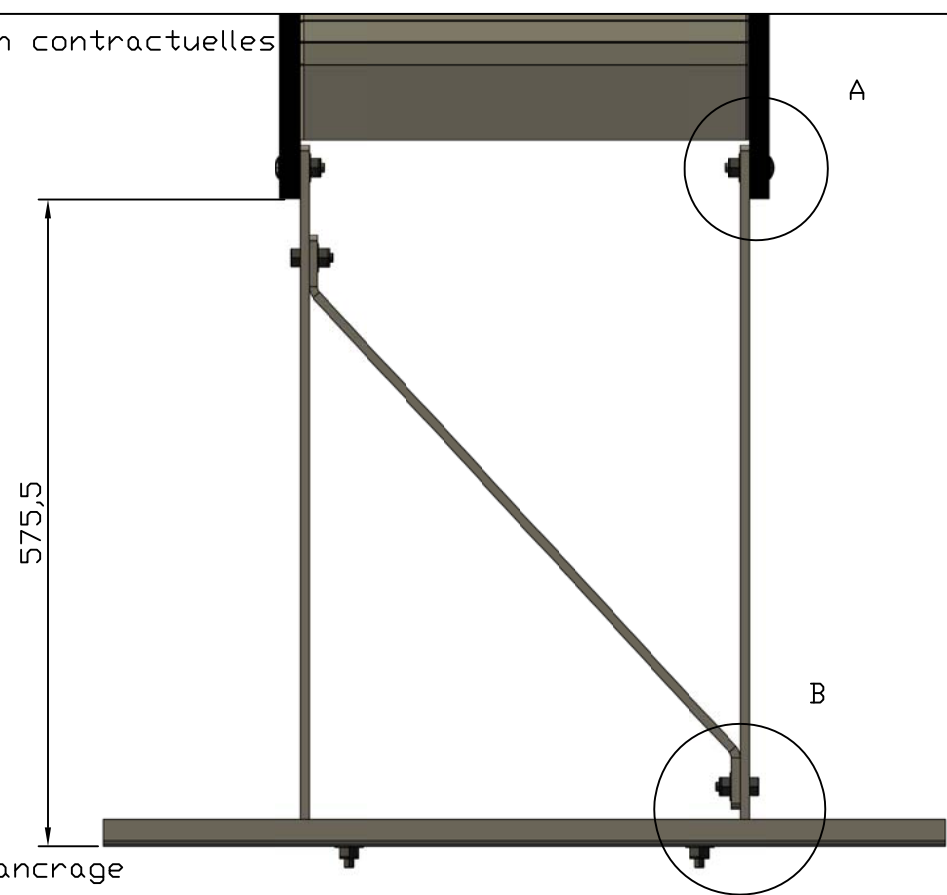
Sur sol enrobé :

- 16 trous 300 x 300 mm, prof. 700 mm
- 2 trous 950 x 400 mm, prof. 700 mm

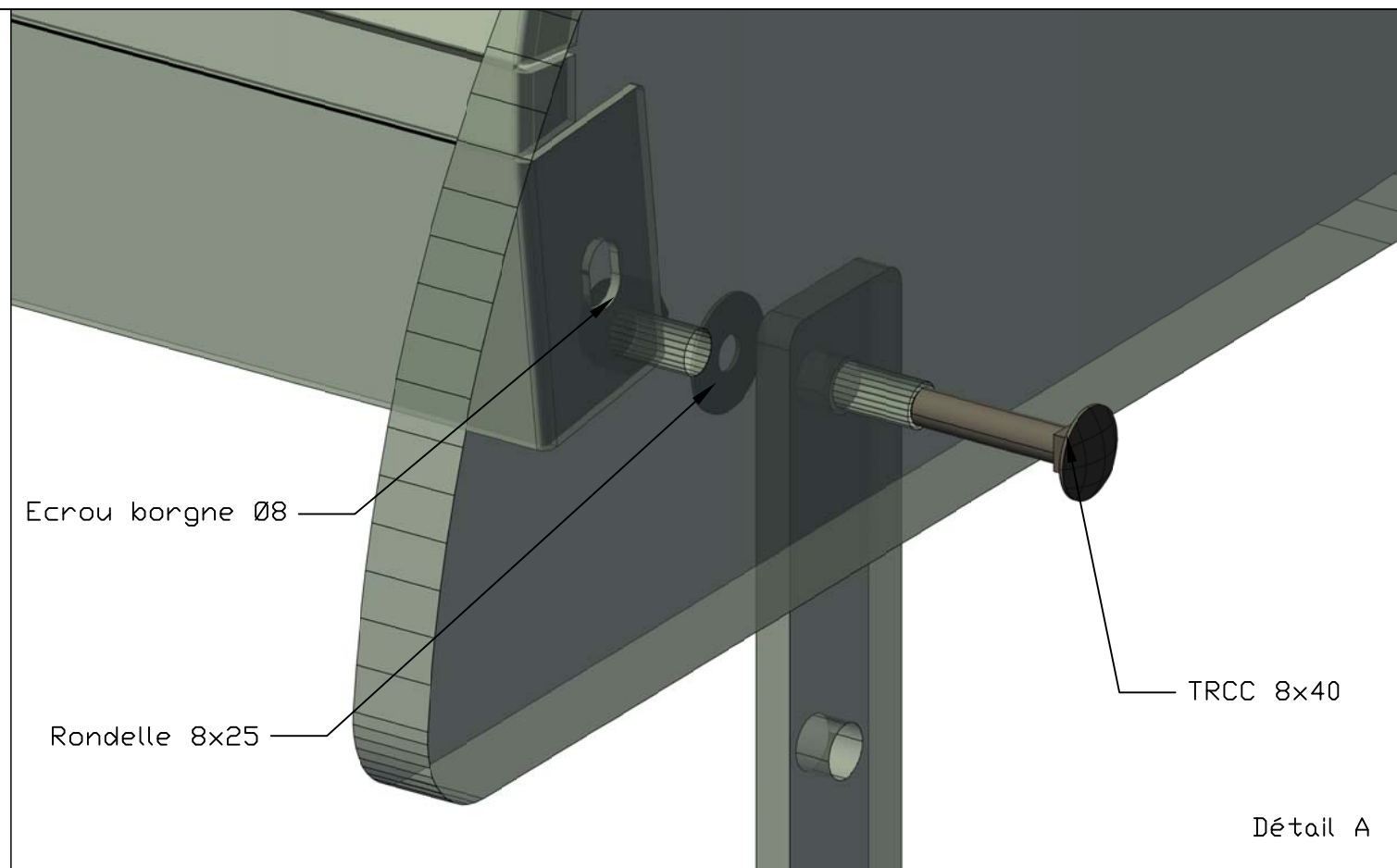
Sur dalle béton :

- structure chevillée sur dalle béton

Couleurs non contractuelles



Tabouret d'ancrage assemblé



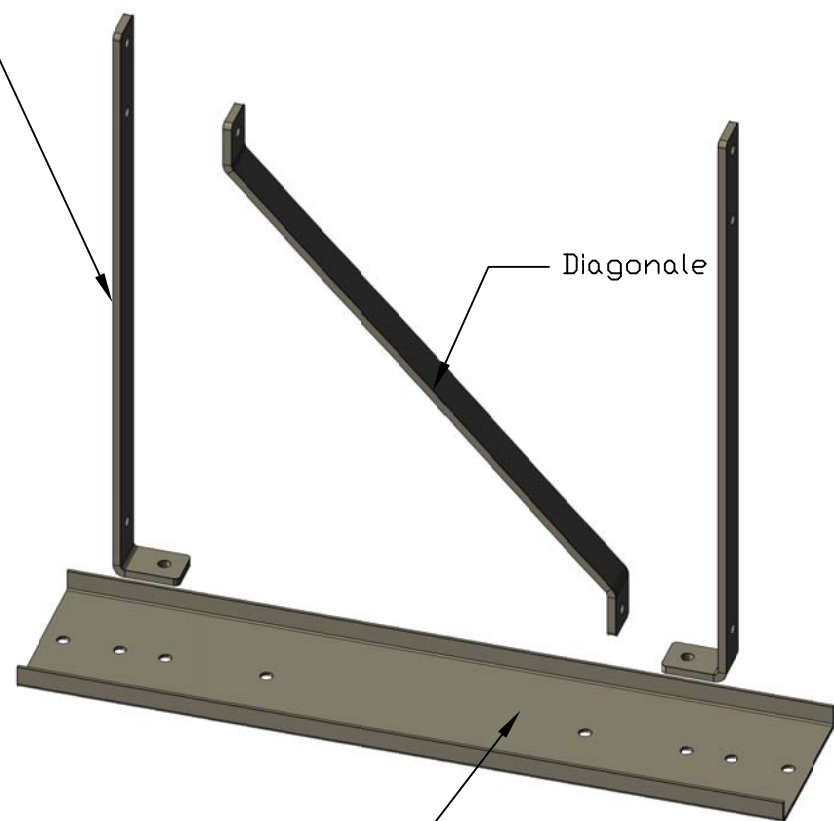
Ecrou borgne Ø8

Rondelle 8x25

TRCC 8x40

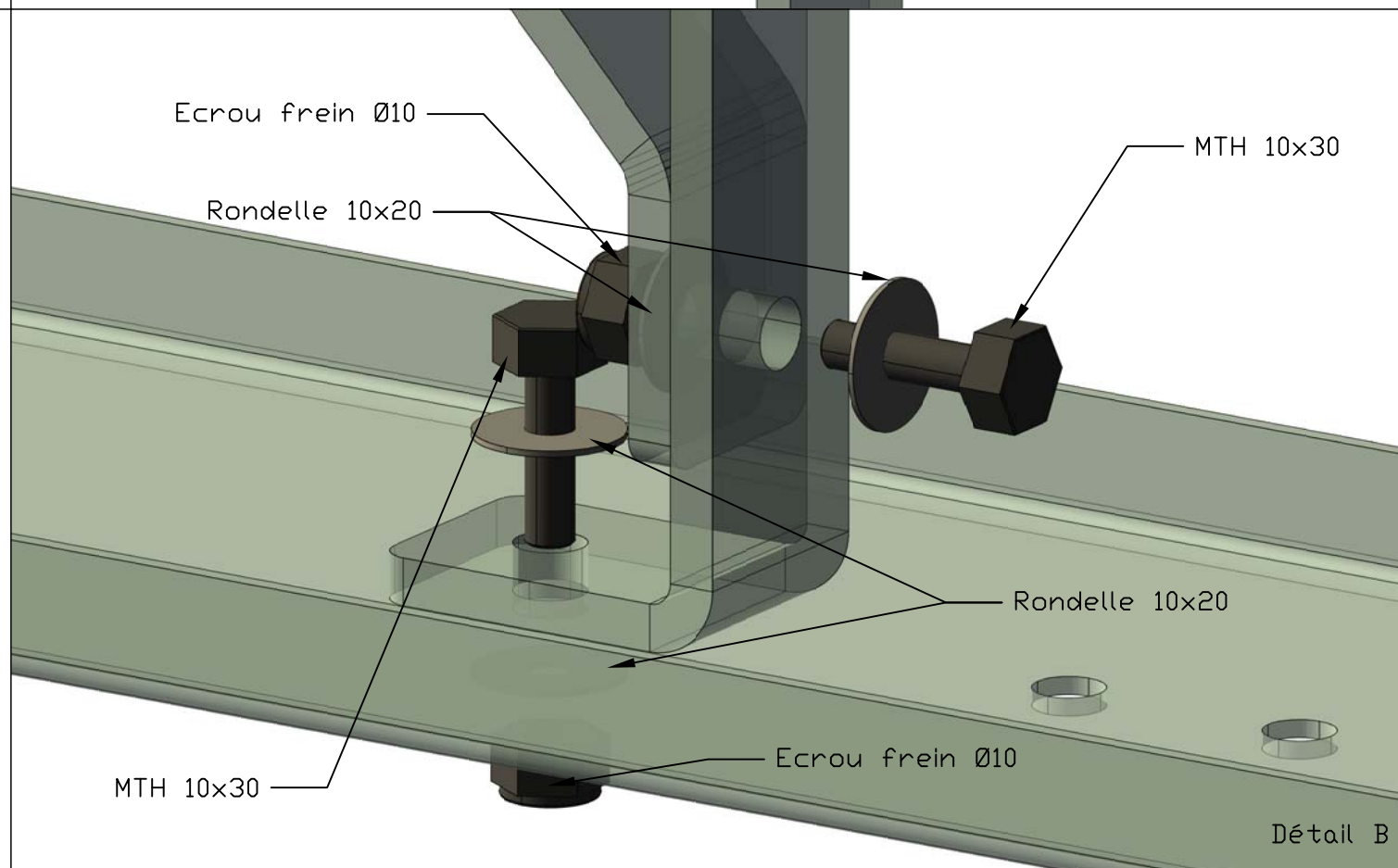
Détail A

Plat d'ancrage



Tabouret d'ancrage éclaté

Platine grand modèle



Ecrou frein Ø10

Rondelle 10x20


MTH 10x30

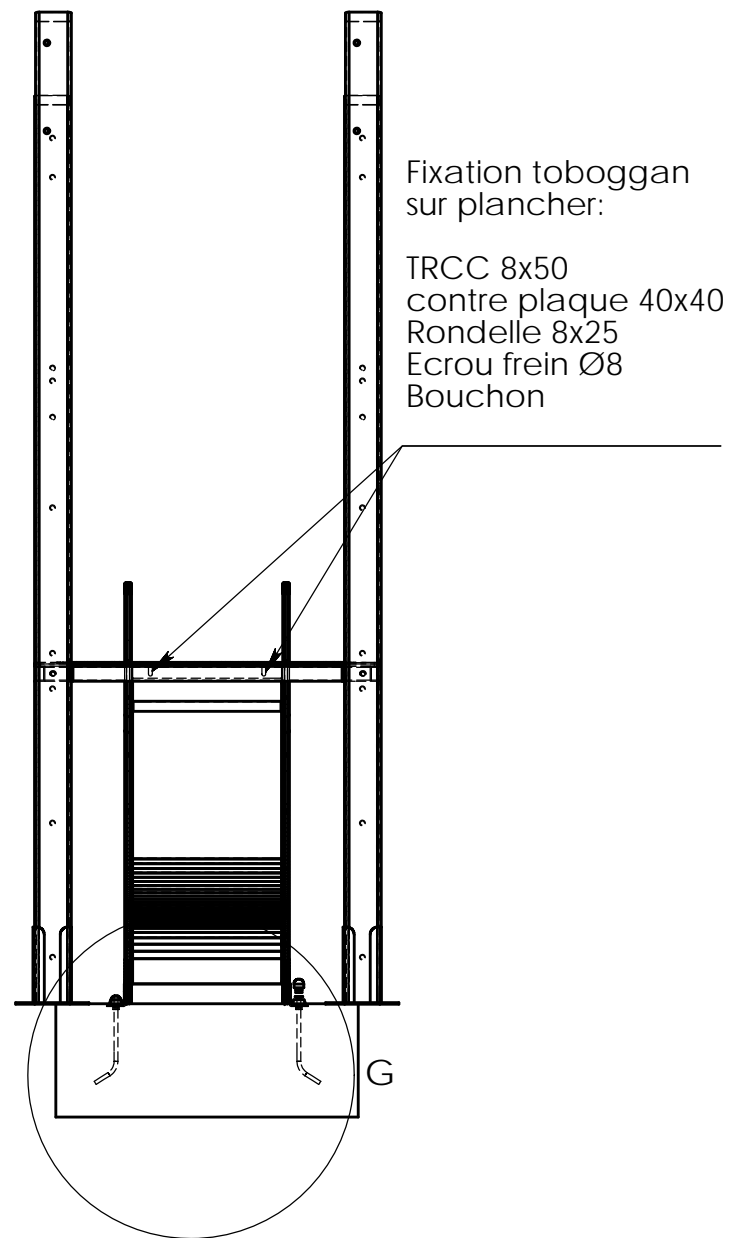
Rondelle 10x20

MTH 10x30

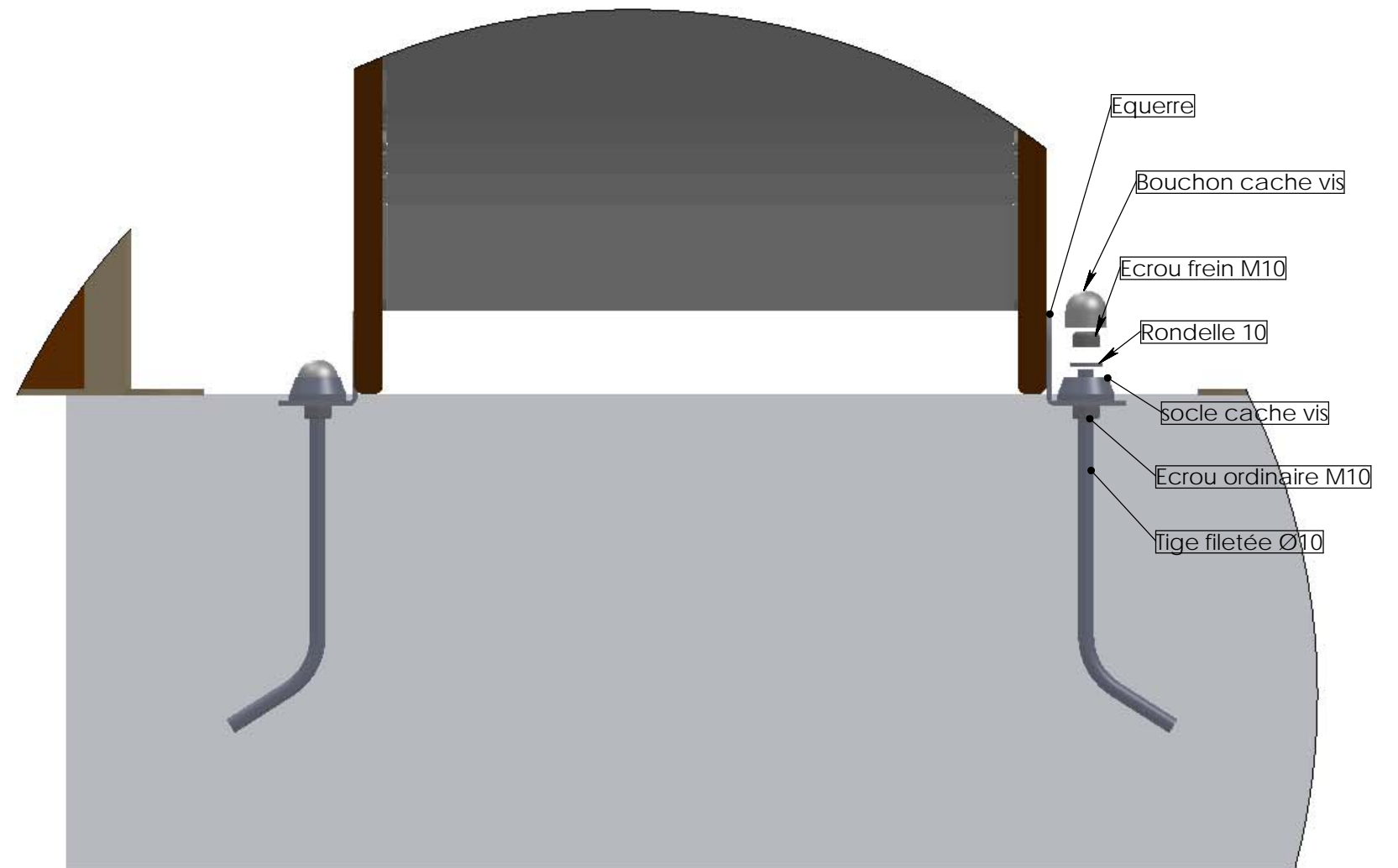
Ecrou frein Ø10

Détail B

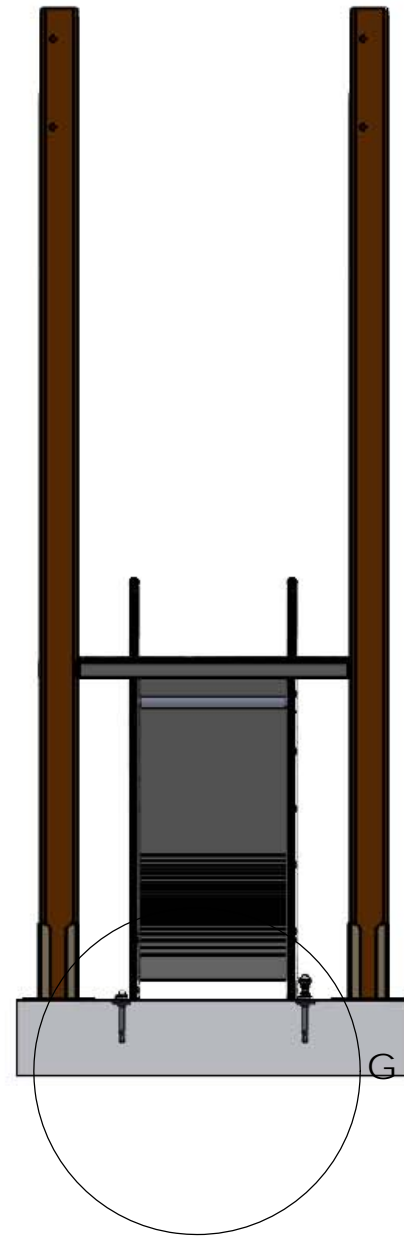
-	Date	-	-	Date	-	Matière	Designation.	Ech.	-	-	-	 <p>jeux & équipements sportifs urbains</p> <p>Quartier de la gare 38470 L'Albenc - France</p> <p>Tel 04 76 64 75 18 Fax 04 76 64 79 79</p> <p>www.transalp.fr info@transalp.fr</p>
-	Date	-	-	Date	-	⊕	Gamme.	Page	-	-	-	
-	Date	Dessiné par L.E.	-	Date	-		plan.	réf com.	Ref.	-	-	
-	15/12/11	Validé par:	-	-	-		Instruction de montage					
							B1bou-Modul kid-Atoll-Toboggan					
							Montage tabouret d'ancrage toboggan sol fluent					



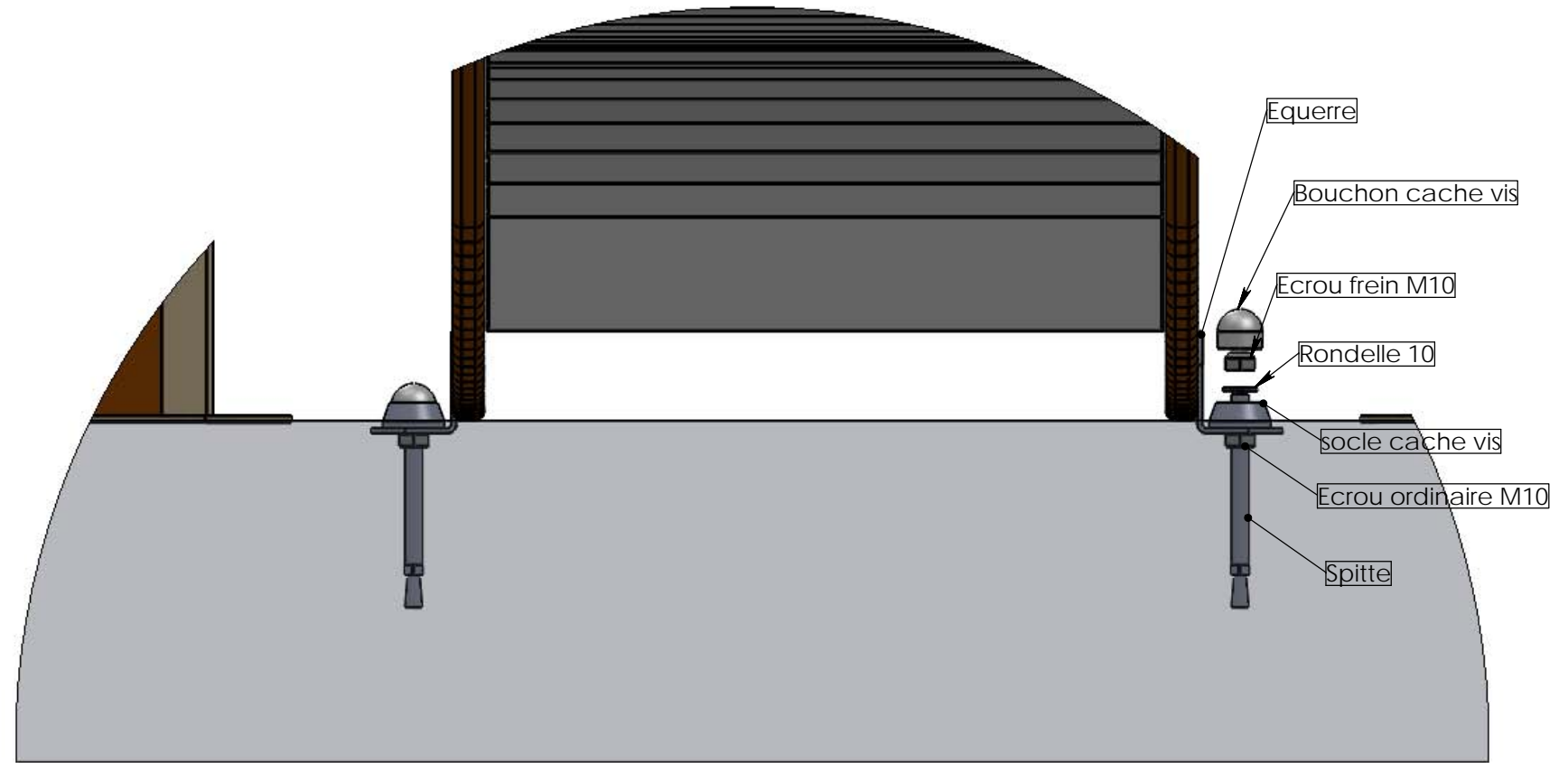
DÉTAIL G
ECHELLE 1 : 4



	Plan: Montage	Désignation: Scellement toboggan -300	IE:00
	Dessinateur: RT	Référence: --	A3 Ech: -
Matière: xxx	Date création: 18/03/2014	Ensemble: -	transalp <small>jeux & équipements sportifs urbains</small>
Couleur: xxx	TRANSALP Tel.:0476647518 Fax :0476647979 179, route de Faverge 38470 L'ALBENC	Gamme: Bibou structure	



DÉTAIL G
ECHELLE 1 : 4



Plan: Montage	Désignation: Scellement toboggan sol béton	IE:00
Dessinateur: RT	Référence: --	A3 Ech: -
Matière: xxx	Date création: 18/03/2014	Ensemble: -
Couleur: xxx	TRANSALP Tel.:0476647518 Fax :0476647979 179, route de Faverge 38470 L'ALBENC	Gamme: Bibou structure

NUMERO DE PIECE	DESCRIPTION	QTE	COULEUR
3000-16-E	Escalier Pirates HPL	1	
3000-16-E-01	Limon HPL	1	Orange
3000-16-E-02	Contre marche supérieure	1	Marron
3000-16-E-04	Marche et contre marche	7	Marron
3000-16-E-03	Limon HPL	1	Orange
3000-16-A	Garde corps gauche	1	
3000-16-B	Garde corps droit	1	
3000-E	echelle 2 barreaux	1	
3000-F	plancher pirates	3	
3000-F-08	HPL plancher pirates	1	Marron
3000-J-01 G et D	ensemble joues centrées	2	
3000-J-01-D	joue centrée droite	1	Beige
3000-J-01-G	joue centrée gauche	1	Beige
3000-K-IE02	passerelle concave pirates	1	
3000-K-05	HPL passerelle concave	14	Marron
3000-M	banquette pirates	1	
3000-M-01	HPL banquette	1	Marron
3000-O	tube garde corps pirates	3	
3000-W-410	filet voûte	1	Orange
3000-Z	tube fixation panneaux	4	
4000-B	Créneau HPL petite tour	2	
4000-B-01	Créneau	4	Vert 515
4000-B-02	Renfort	8	Vert 515
Equerre	Equerre standard inox	16	
4000-B-03	Equerre inox	8	
4000-C	Passerelle convexe sur filet	1	
4000-C-B	Passerelle convexe sur filet	1	
3000-C-05	HPL plancher passerelle	13	Marron
3000-C-06	HPL plancher passerelle	1	Marron
4000-C-01	Balustrade HPL ouverte	1	Beige
4000-C-02	Balustrade HPL meurtrières	1	Beige
3000-C-A-IE02	Fixation balustrades	2	
4000-C-03 avec manchons	Filet	1	
4000-C-03	Filet sous passerelle	1	Orange
96385	mât de pompier 1.35m	1	
96940	toboggan 0.90m	1	
96940-02	joue tobo 0.90m	2	Orange
96950	toboggan 1.35m	1	
96950-02	HPL joue toboggan 1.35m	2	Orange
97808		1	
97808-01	panneau support	1	Beige
97808-02	Etendard	1	Vert
97808-03	Ecusson	1	Bleu
97808-04	Bouclier	1	Vert

NUMERO DE PIECE	DESCRIPTION	QTE	COULEUR
3000-J-02	joue départ tobo pirates	4	Beige
3000-J-03	joue pour escalier Pirates	2	Beige
3000-J-05	HPL joue excentrée	3	Beige
3000-P-410	HPL échelle à grimper 1.35m	1	Orange
3000-Q-01	HPL balustrade	2	Beige
3000-R-12	HPL bandeau château pour crénaux	8	Beige
3822-P1		1	
3822-P10		1	
3822-P11		1	
3822-P12		1	
3822-P13		2	
3822-P2		1	
3822-P3		1	
3822-P4		1	
3822-P5		1	
3822-P6		1	
3822-P7		1	
3822-P8		1	
3822-P9		1	
97810-01	panneau support	1	Beige
Bouchon plastique	bouchon Ø 35	5	
bouchon plastique 95x95		14	
insert M8		156	
platine scellement		14	

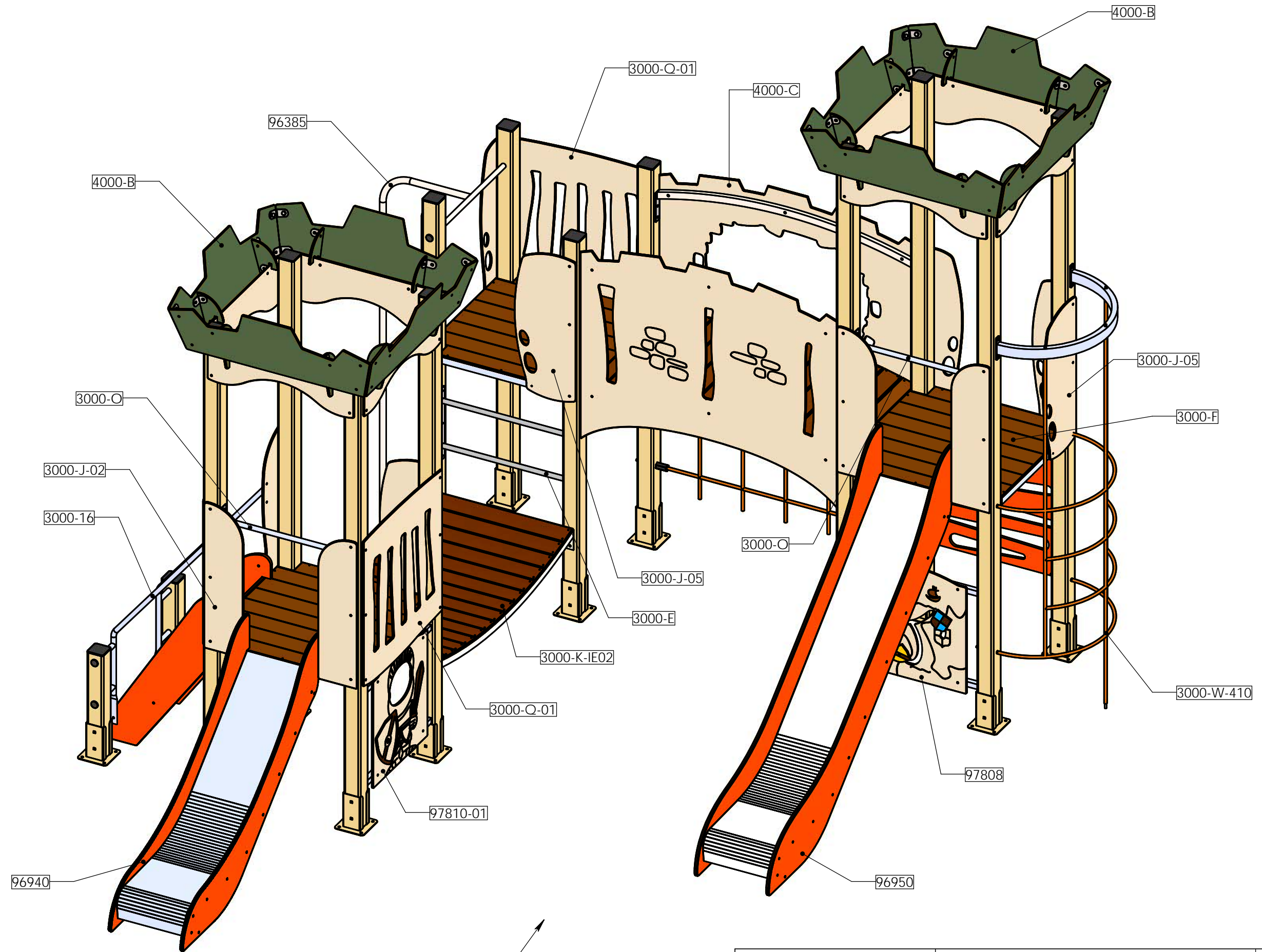


REV.	DESCRIPTION	DATE	Dessinateur
Plan:	FABRICATION	Désignation:	MON CHATEAU 3 TOURS FILET
Dessinateur:	M.C.	Référence:	.
Date création:	29.06.2018	Ensemble:	3822
Matière:	.	Gamma:	BIBOU STRUCTURES
Couleur:	.		

transalp
jeux & équipements sportifs urbains

Format Original A3

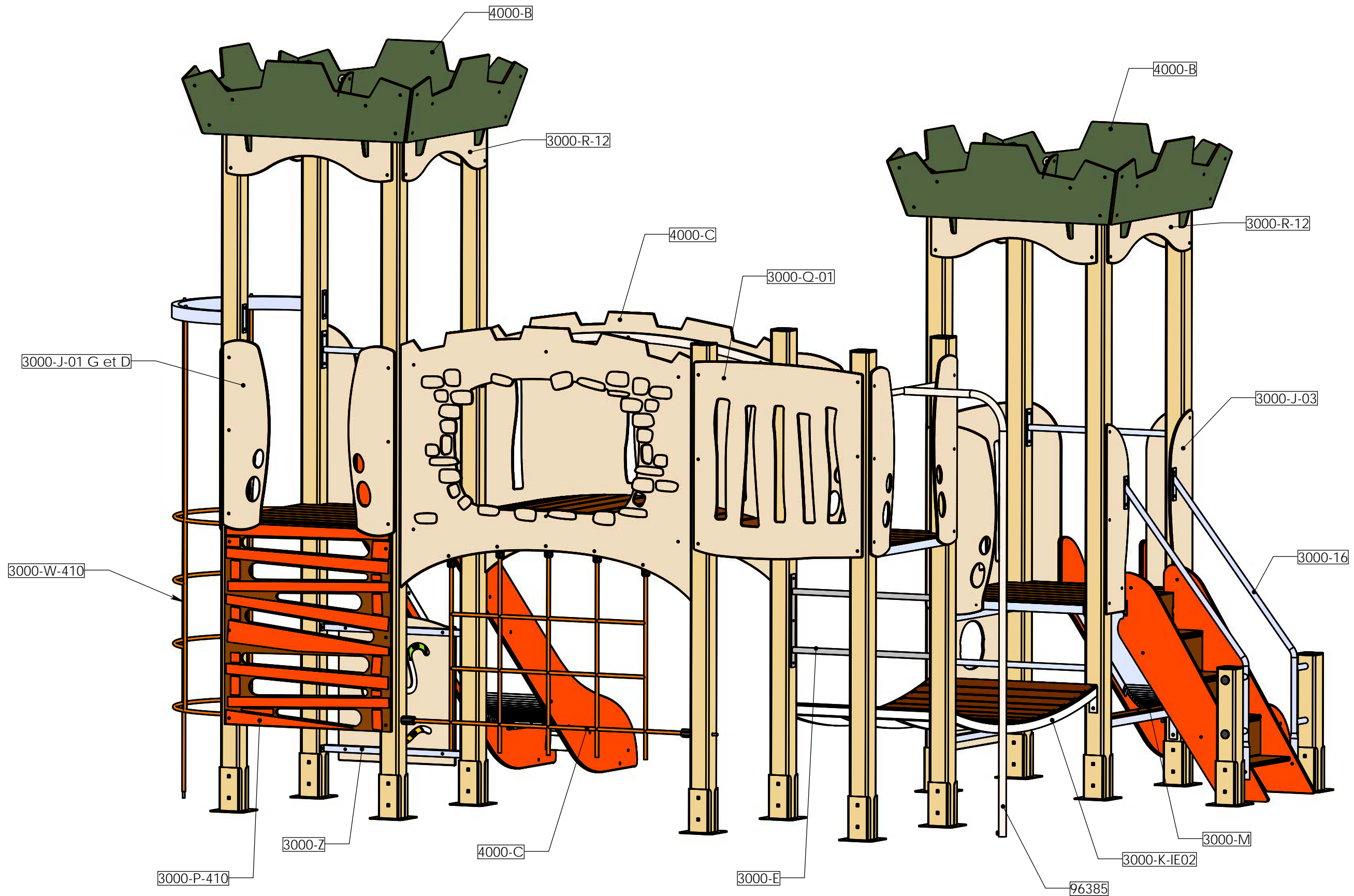
IE:00



VUE DE FACE

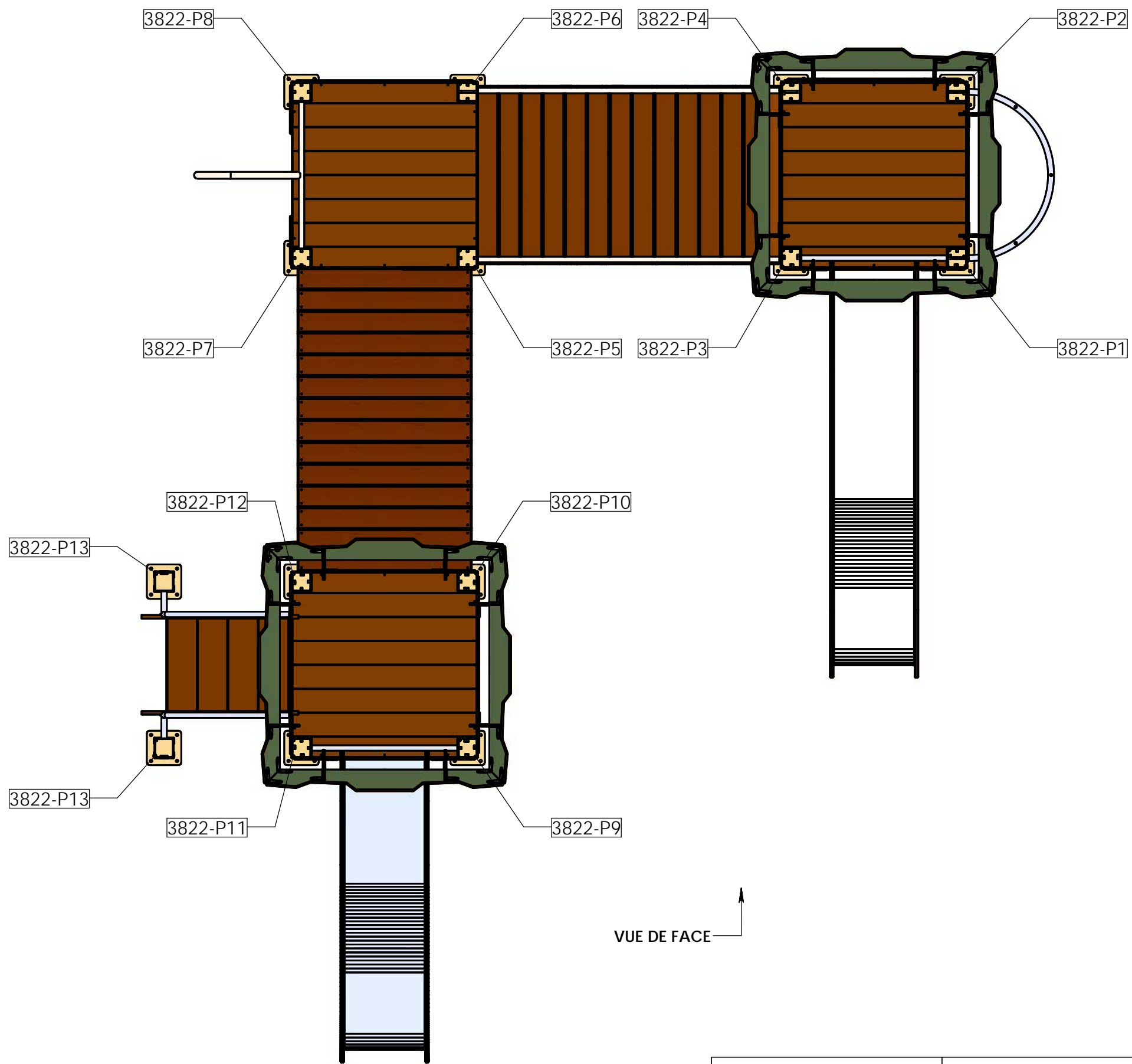
Plan: FABRICATION	Désignation: MON CHATEAU 3 TOURS FILET	IE:00
Dessinateur: M.C.	Référence: .	Format Original A3
Matière: .	Date création: 29.06.2018	Ensemble: 3822
Couleur: .	TRANSALP Tel.:0476647518 Fax :0476647979 119 Route de Faverges 38470 L'ALBENC	Gamme: BIBOU STRUCTURES

transalp
jeux & équipements sportifs urbains



Plan: FABRICATION	Désignation: MON CHATEAU 3 TOURS FILET	IE:00
Dessinateur: M.C.	Référence: .	Format Original A3
Matière: .	Date création: 29.06.2018	Ensemble: 3822
Couleur: .	TRANSALP Tel.:0476647518 Fax :0476647979 119 Route de Faverges 38470 L'ALBENC	Gamme: BIBOU STRUCTURES

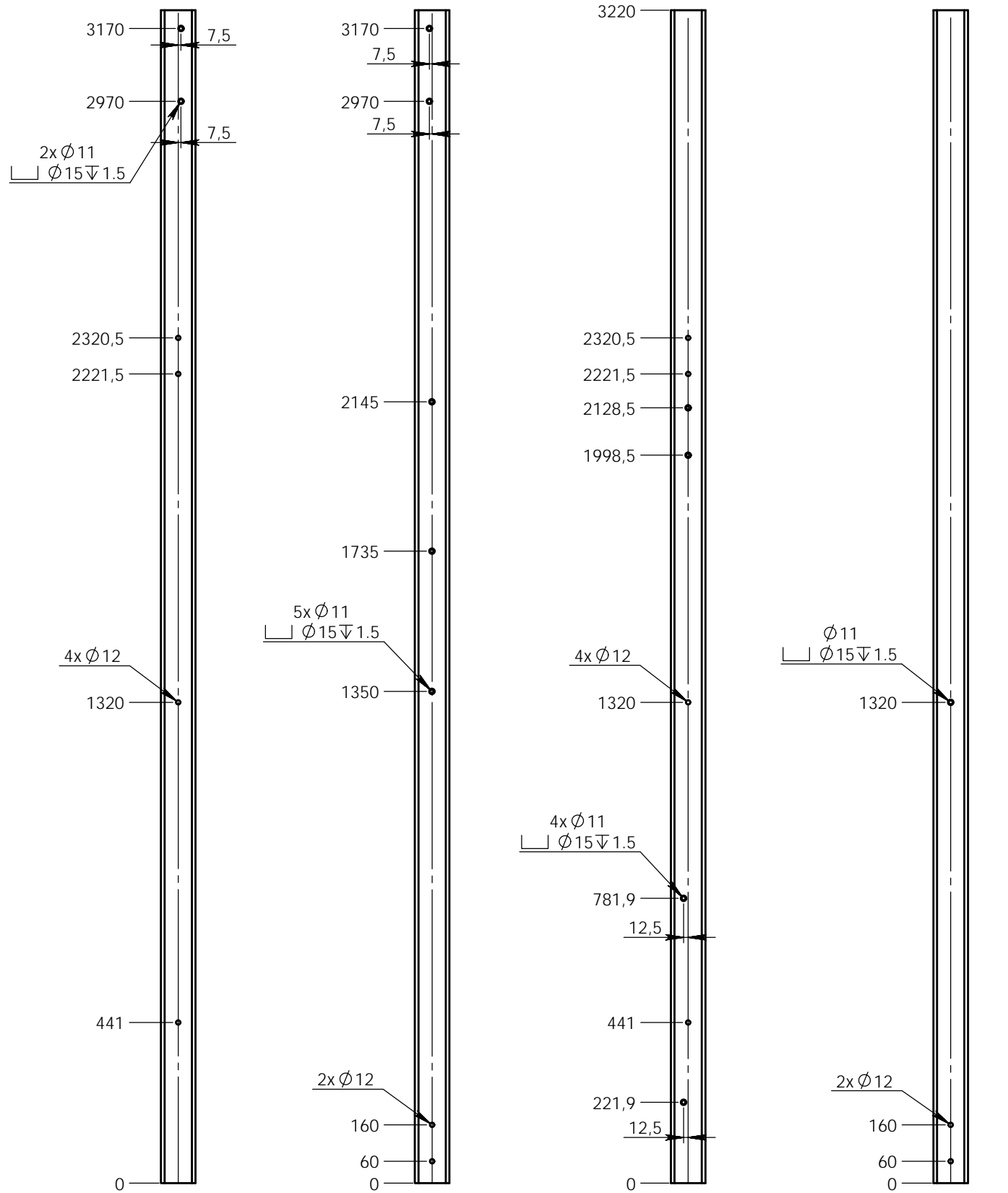




VUE DE FACE ↑

Plan: FABRICATION	Désignation: MON CHATEAU 3 TOURS FILET	IE:00
Dessinateur: M.C.	Référence: REPERAGE DES POTEAUX	Format Original A3
Matière: .	Date création: 29.06.2018	Ensemble: 3822
Couleur: .	TRANSALP Tel.:0476647518 Fax :0476647979 119 Route de Faverges 38470 L'ALBENC	Gamme: BIBOU STRUCTURES

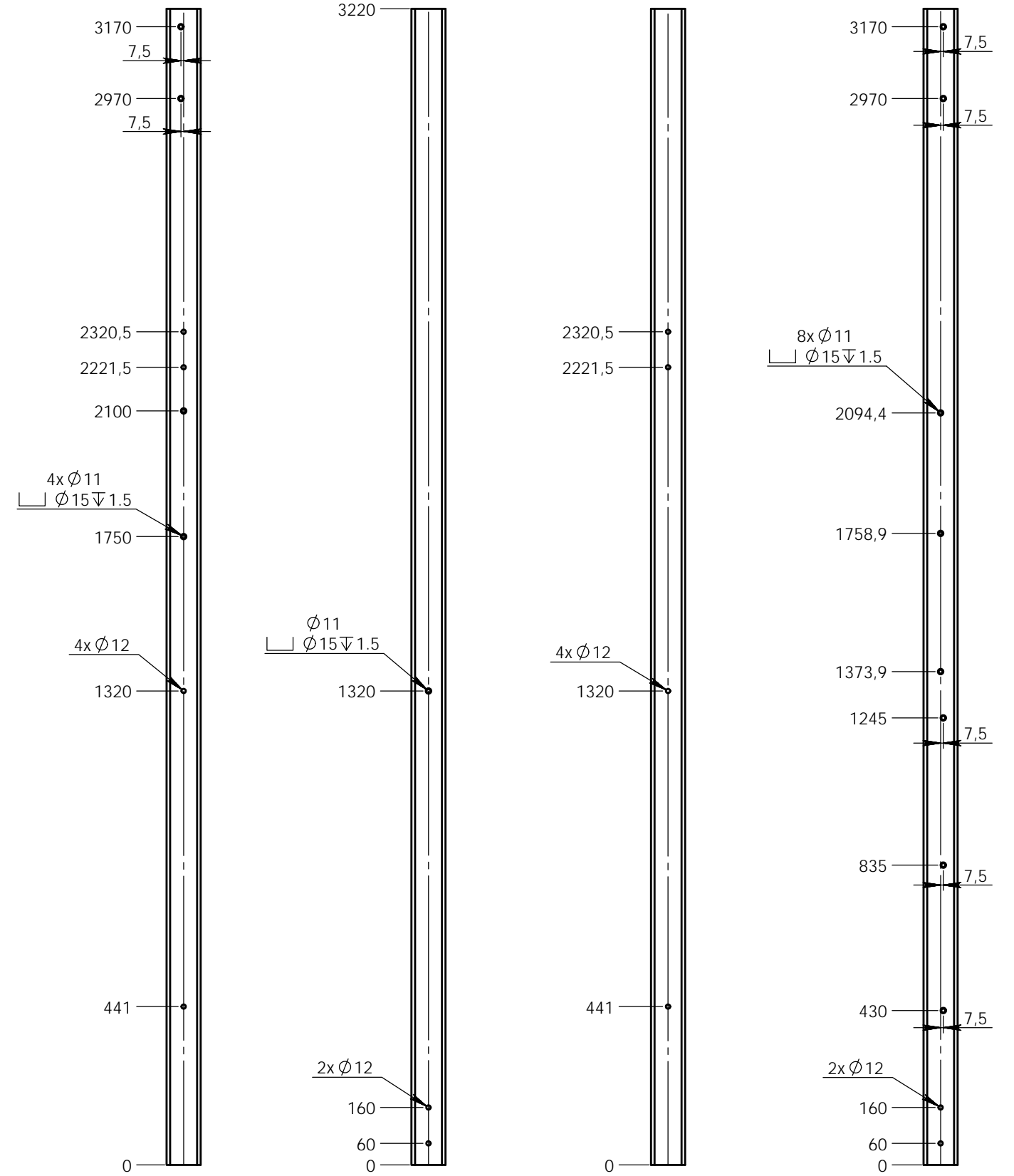
3822-P1



VUE DE FACE

VUE ARRIERE

3822-P2



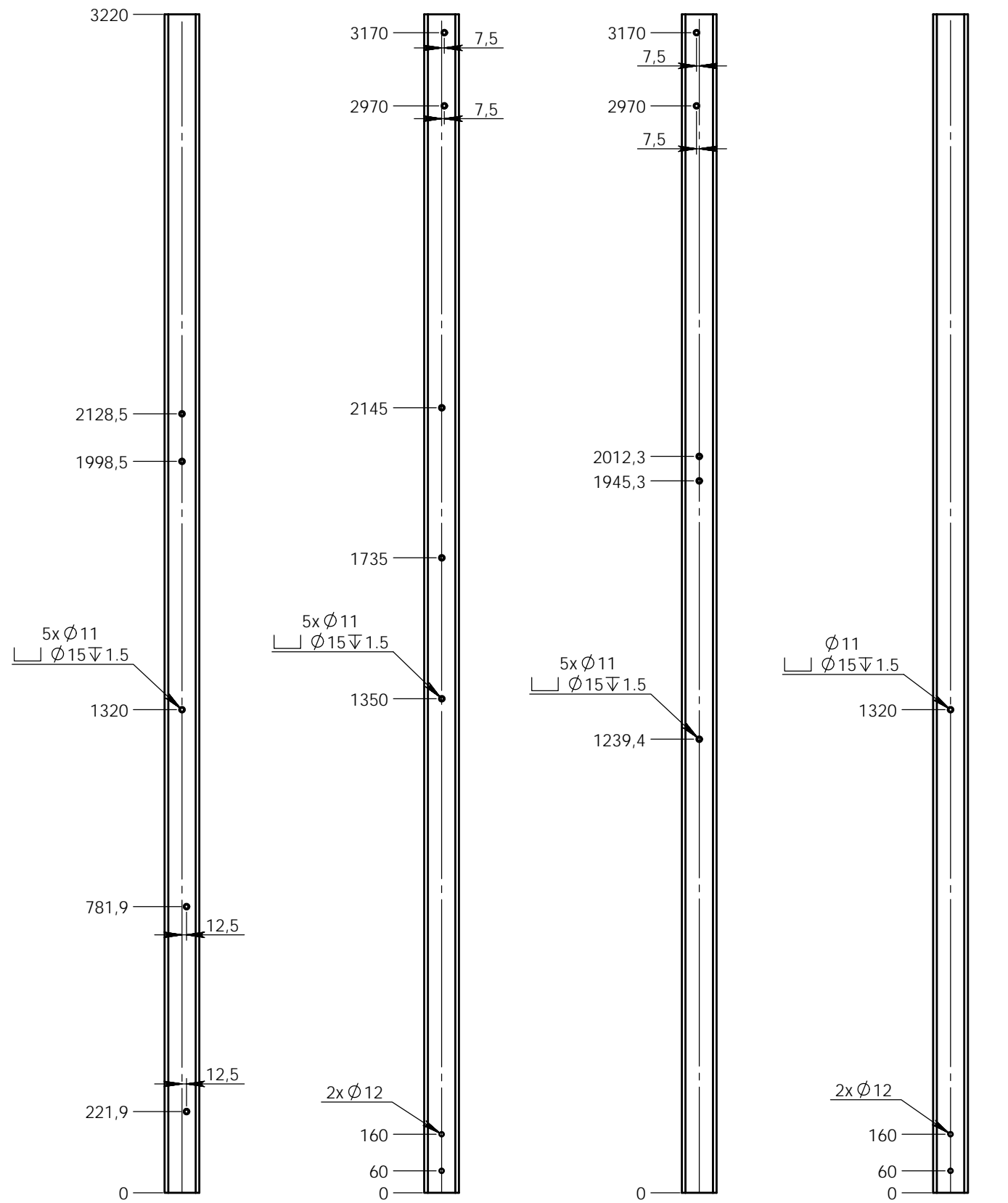
VUE DE FACE

VUE ARRIERE

Plan: FABRICATION	Désignation: MON CHATEAU 3 TOURS FILET	IE:00
Dessinateur: M.C.	Référence: DETAIL DES POTEAUX	Format Original A3
Matière: Alu 95 x 95 x 4	Date création: 29.06.2018	Ensemble: 3822
Couleur: .	TRANSALP Tel.:0476647518 Fax :0476647979 119 Route de Faverges 38470 L'ALBENC	Gamme: BIBOU STRUCTURES

transalp
jeux & équipements sportifs urbains

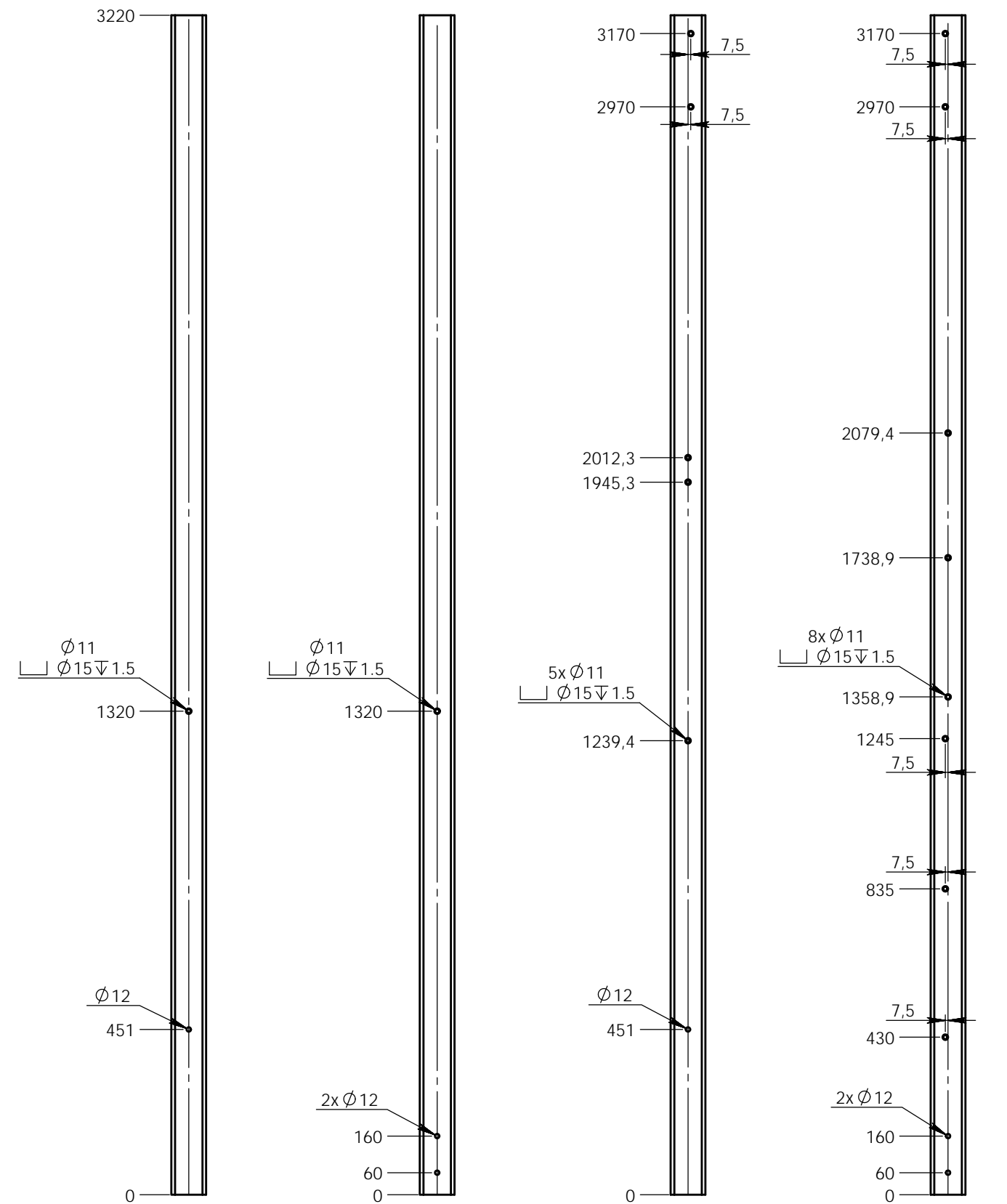
3822-P3



VUE DE FACE

VUE ARRIERE

3822-P4

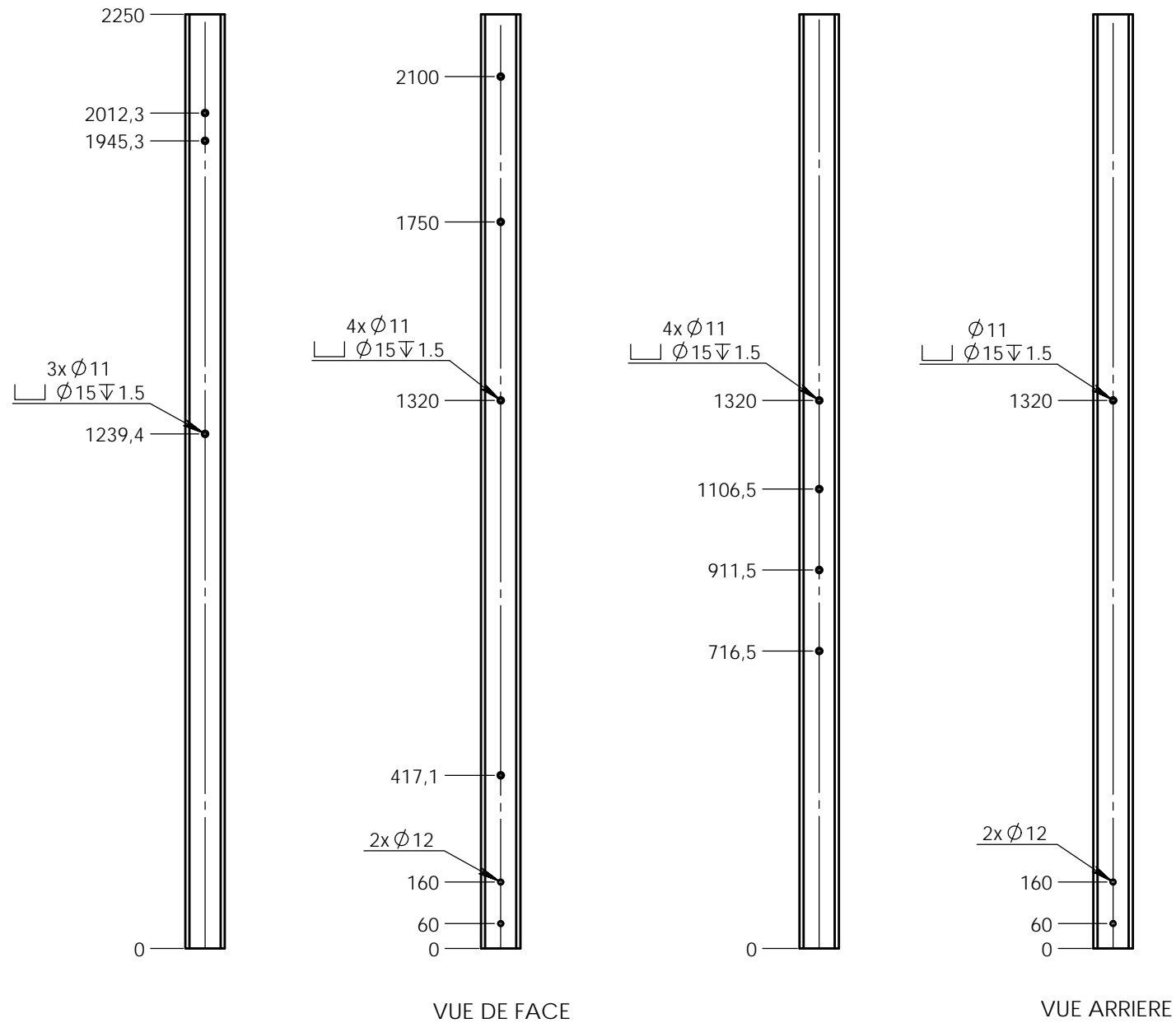


VUE DE FACE

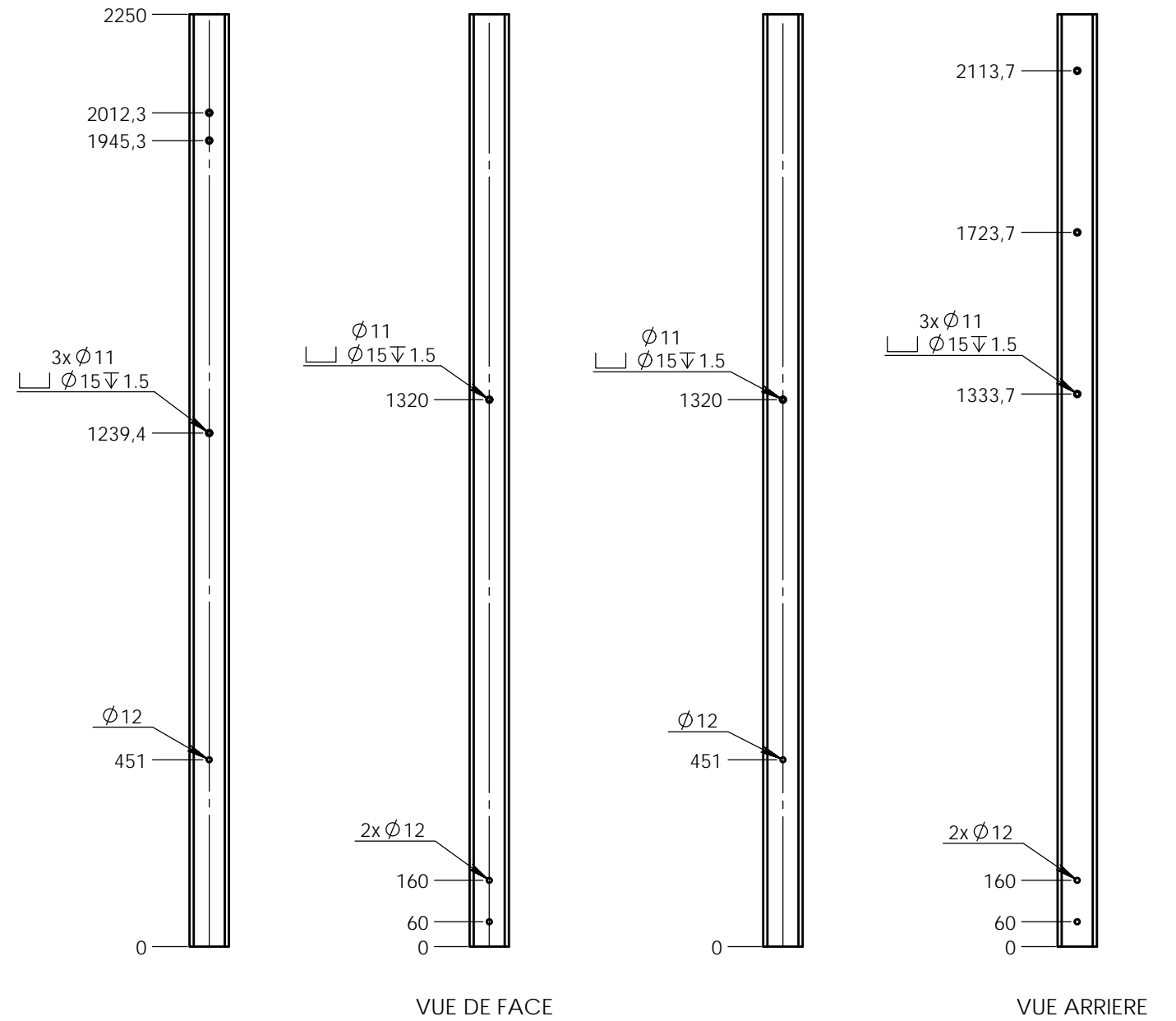
VUE ARRIERE

Plan: FABRICATION	Désignation: MON CHATEAU 3 TOURS FILET	IE:00
Dessinateur: M.C.	Référence: DETAIL DES POTEAUX	Format Original A3
Matière: Alu 95 x 95 x 4	Date création: 29.06.2018	Ensemble: 3822
Couleur: .	TRANSALP Tel.:0476647518 Fax :0476647979 119 Route de Faverge 38470 L'ALBENC	Gamme: BIBOU STRUCTURES

3822-P5

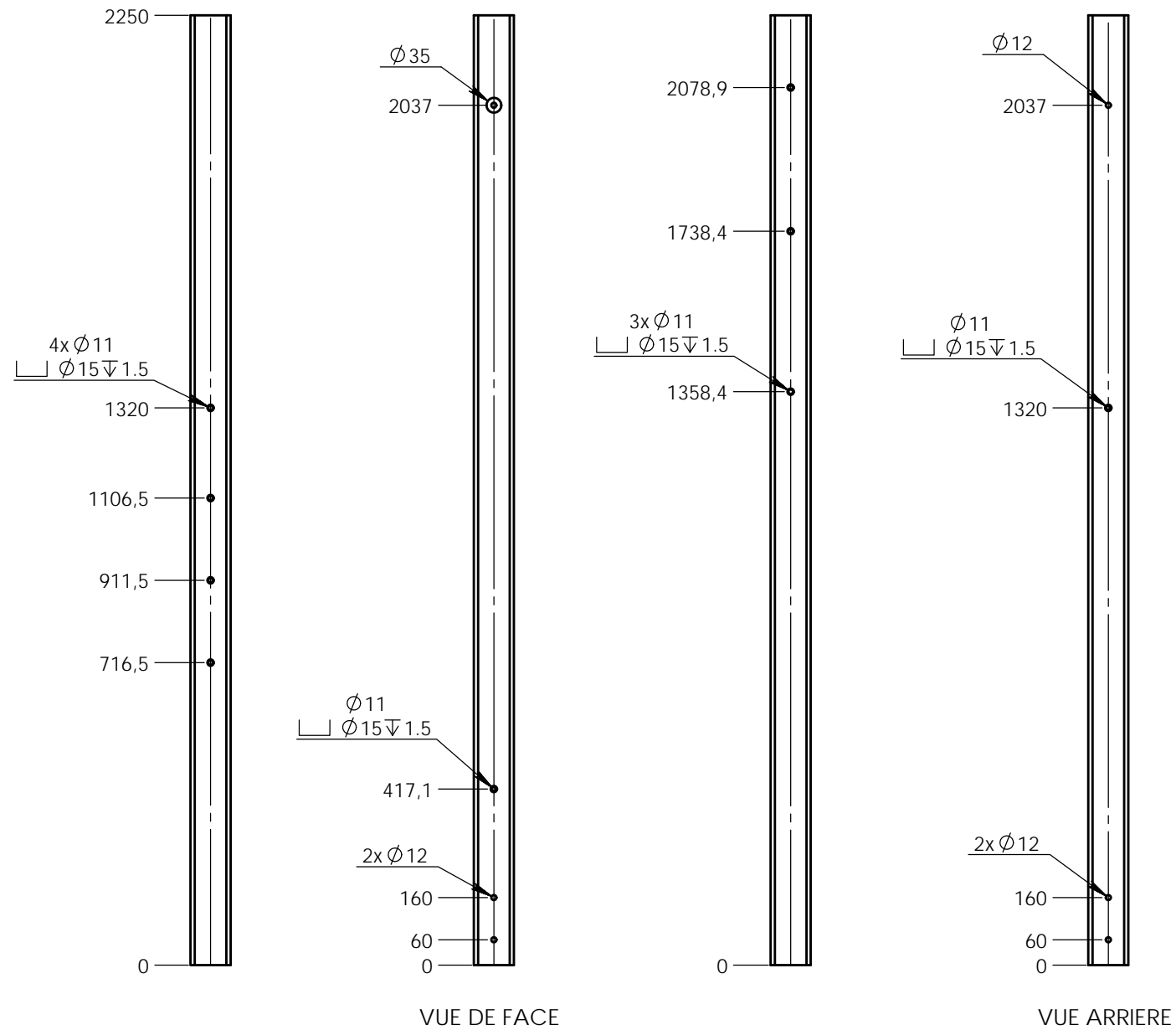


3822-P6

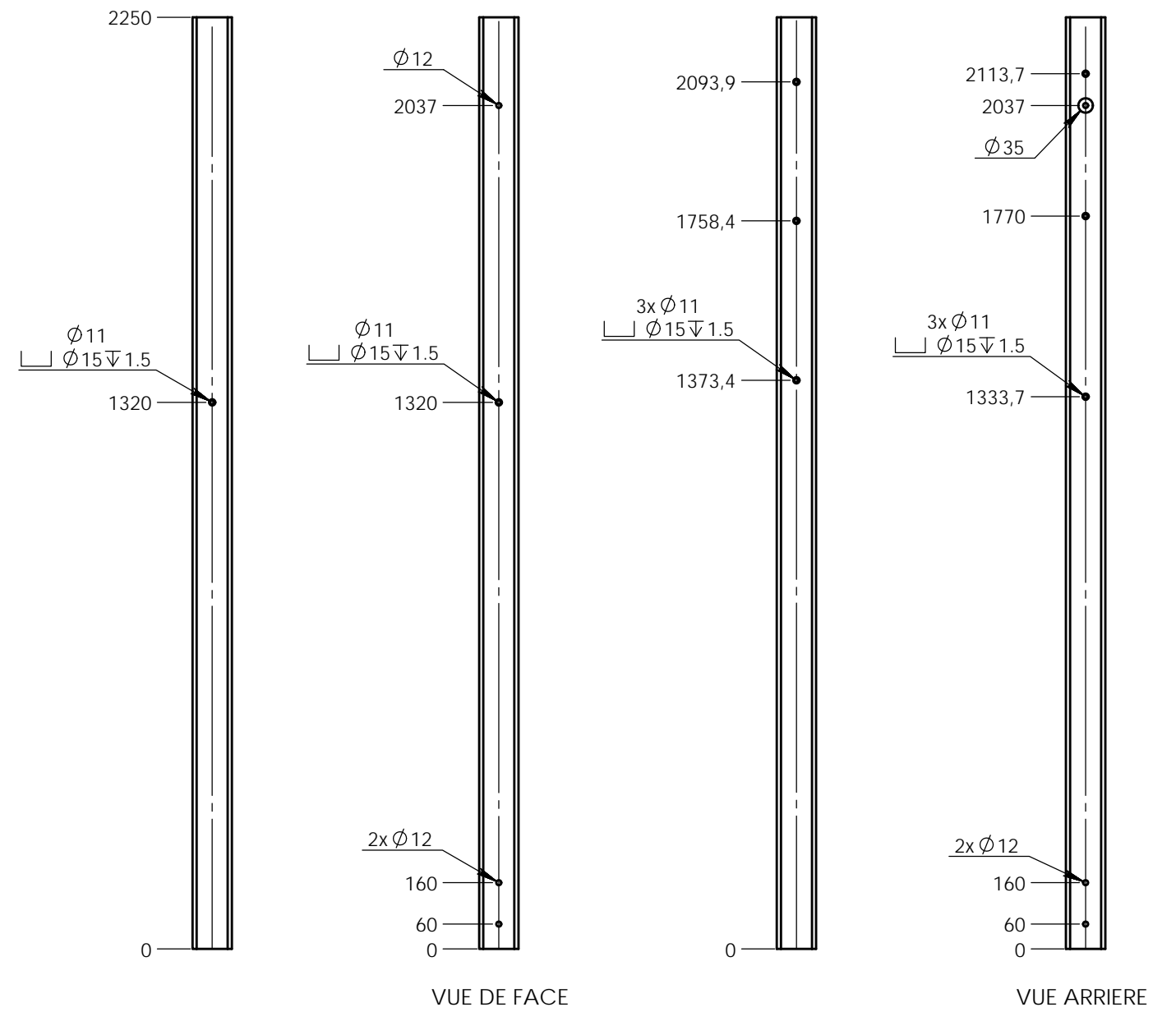


Plan: FABRICATION	Désignation: MON CHATEAU 3 TOURS FILET	IE:00
Dessinateur: M.C.	Référence: DETAIL DES POTEAUX	Format Original A3
Matière: Alu 95 x 95 x 4	Date création: 29.06.2018	Ensemble: 3822
Couleur: .	TRANSALP Tel.:0476647518 Fax :0476647979 119 Route de Faverges 38470 L'ALBENC	Gamme: BIBOU STRUCTURES

3822-P7



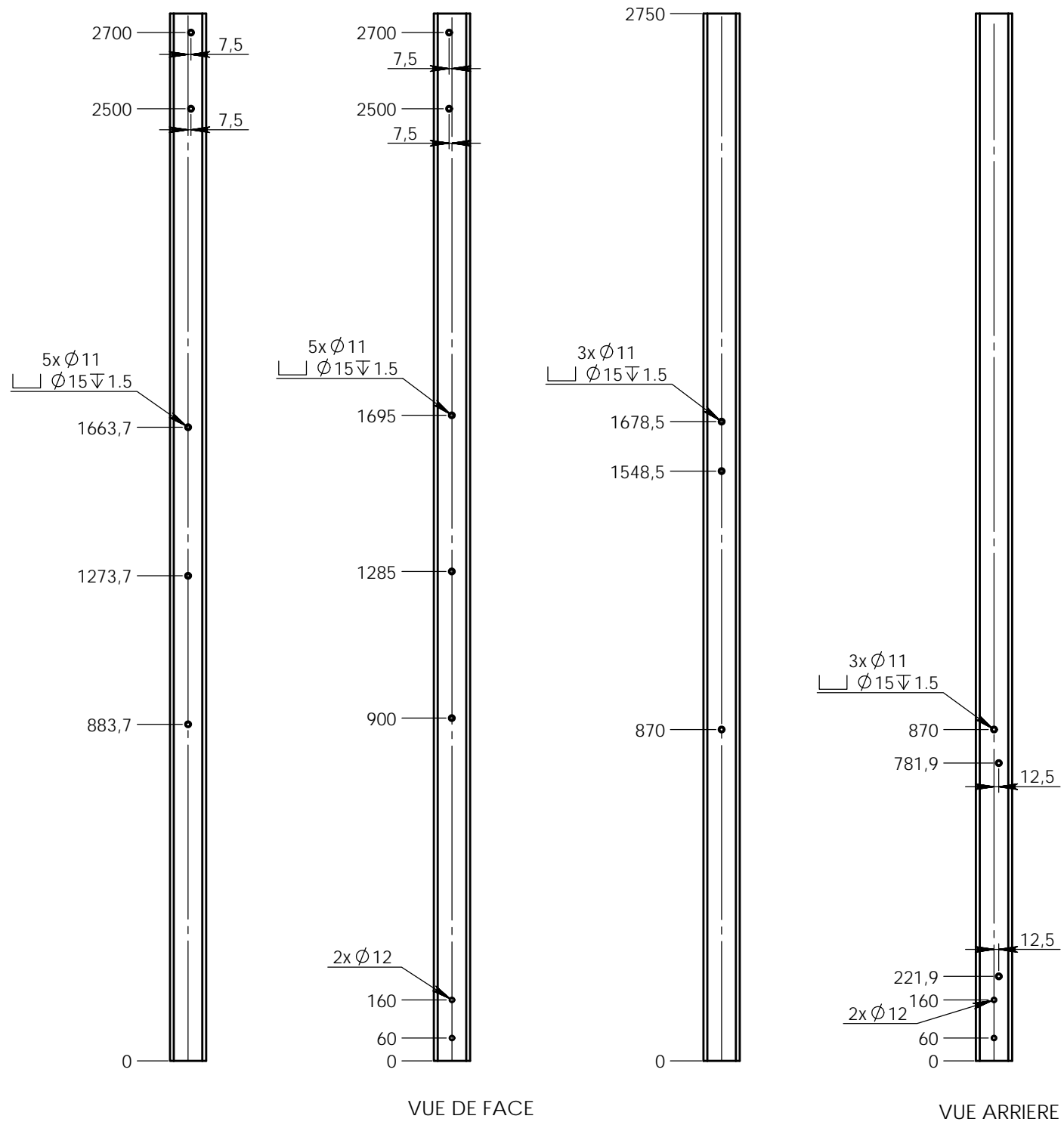
3822-P8



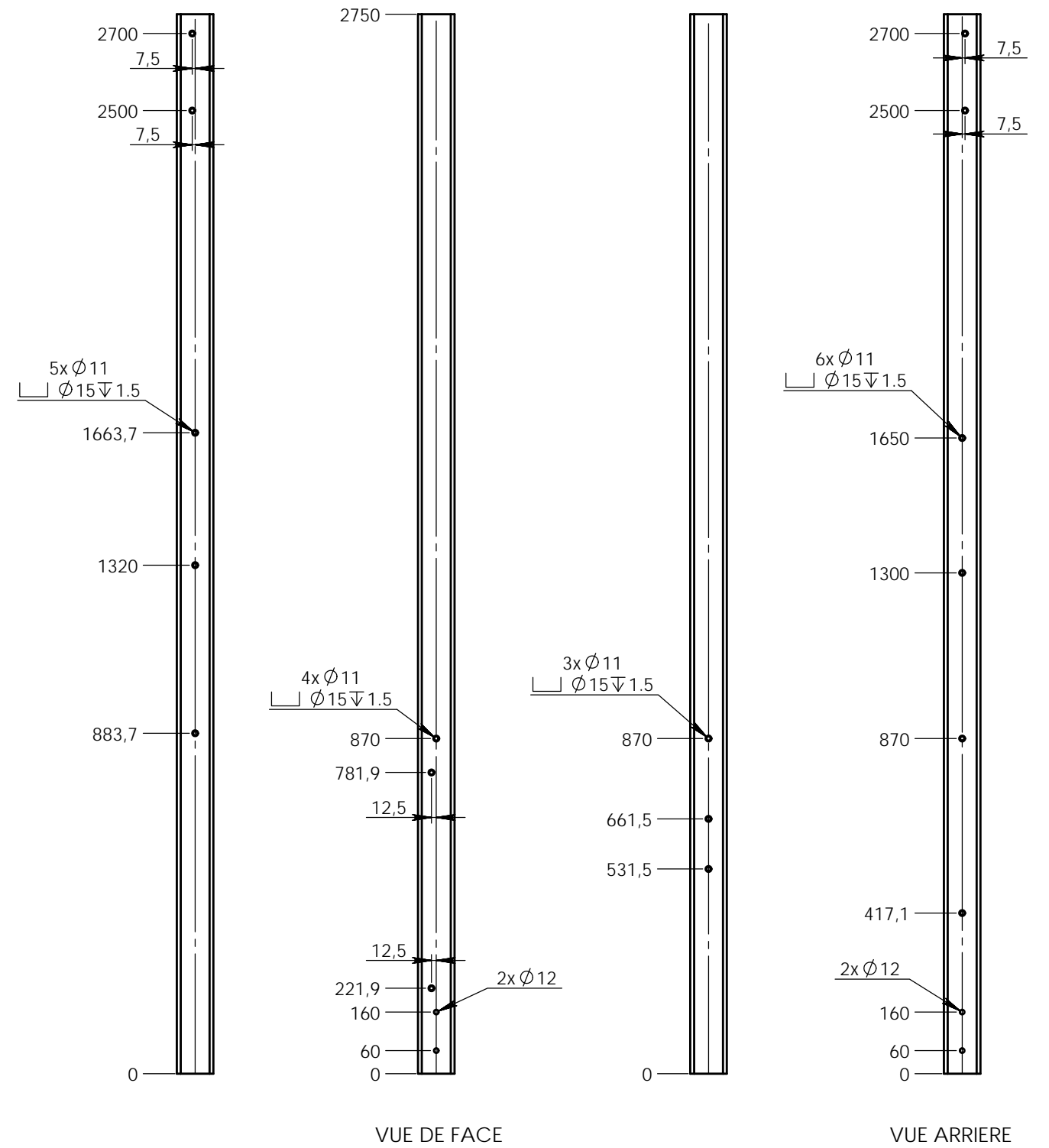
Plan: FABRICATION	Désignation: MON CHATEAU 3 TOURS FILET	IE:00
Dessinateur: M.C.	Référence: DETAIL DES POTEAUX	Format Original A3
Matière: Alu 95 x 95 x 4	Date création: 29.06.2018	Ensemble: 3822
Couleur: .	TRANSALP Tel.:0476647518 Fax :0476647979 119 Route de Faverge 38470 L'ALBENC	Gamme: BIBOU STRUCTURES



3822-P9



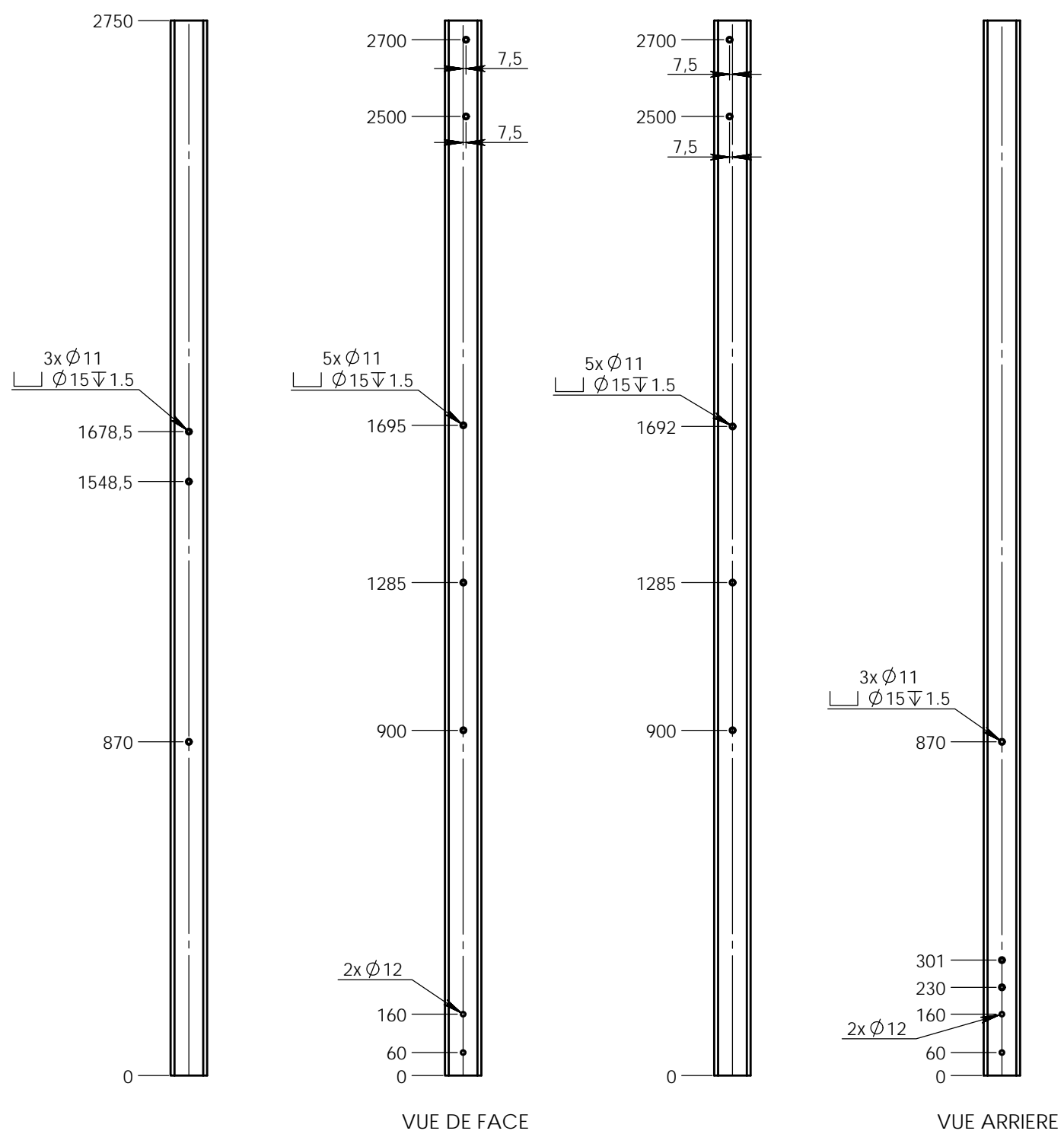
3822-P10



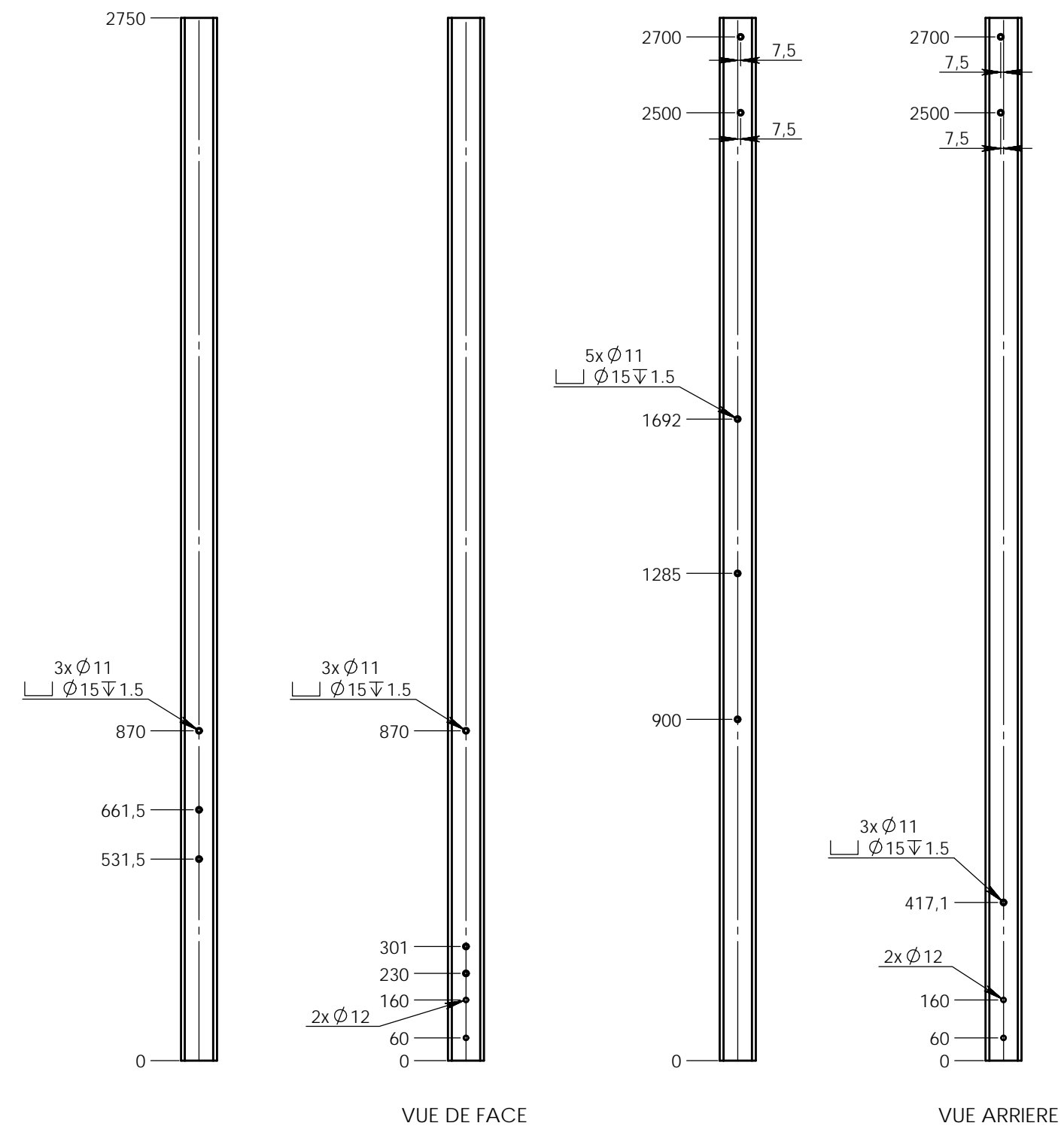
Plan: FABRICATION	Désignation: MON CHATEAU 3 TOURS FILET	IE:00
Dessinateur: M.C.	Référence: DETAIL DES POTEAUX	Format Original A3
Matière: Alu 95 x 95 x 4	Date création: 29.06.2018	Ensemble: 3822
Couleur: .	TRANSALP Tel.:0476647518 Fax :0476647979 119 Route de Faverges 38470 L'ALBENC	Gamme: BIBOU STRUCTURES



3822-P11



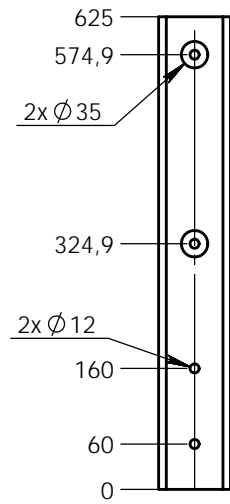
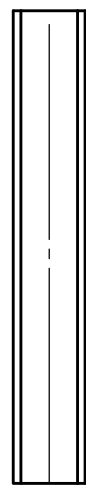
3822-P12



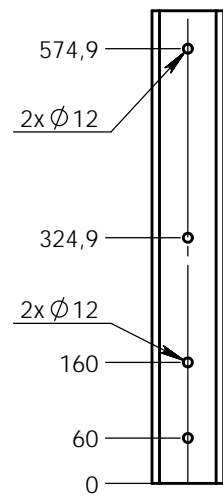
Plan: FABRICATION	Désignation: MON CHATEAU 3 TOURS FILET	IE:00
Dessinateur: M.C.	Référence: DETAIL DES POTEAUX	Format Original A3
Matière: Alu 95 x 95 x 4	Date création: 29.06.2018	Ensemble: 3822
Couleur: .	TRANSALP Tel.:0476647518 Fax :0476647979 119 Route de Faverges 38470 L'ALBENC	Gamme: BIBOU STRUCTURES



3822-P13



VUE DE FACE



VUE ARRIERE

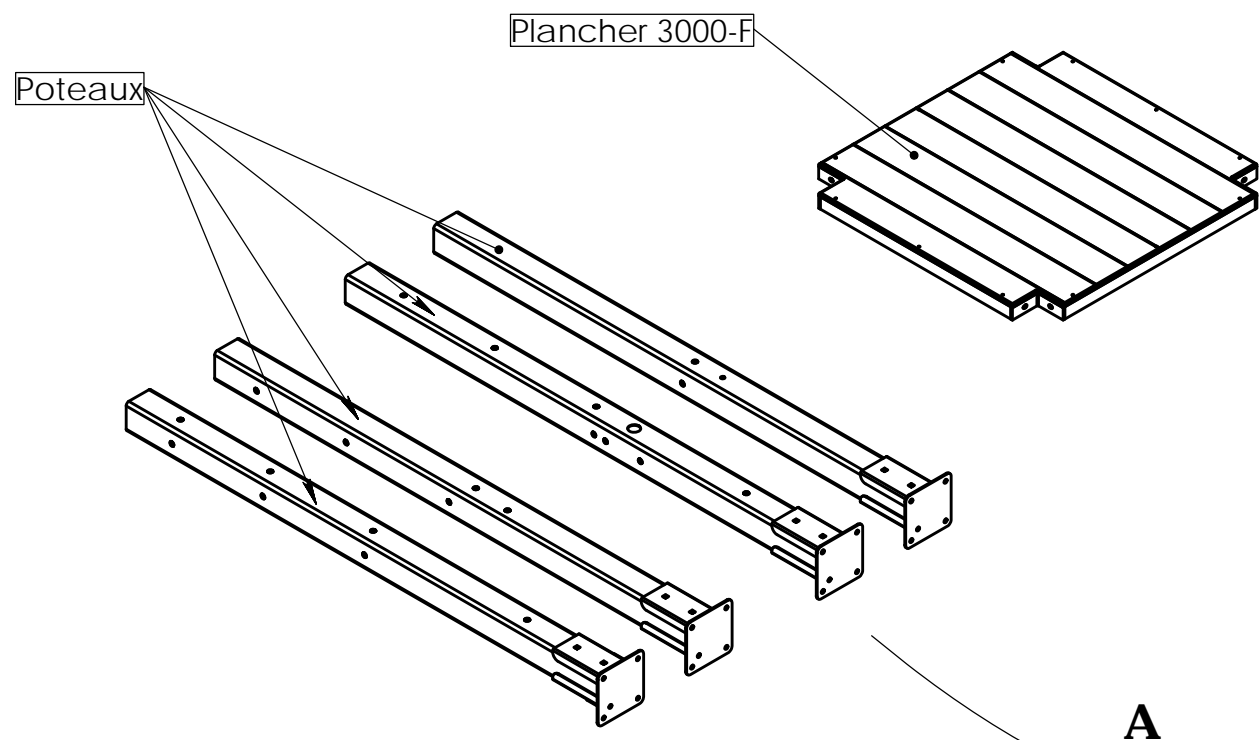
Plan: FABRICATION	Désignation: MON CHATEAU 3 TOURS FILET	IE:00
	Dessinateur: M.C.	Référence: DETAIL DES POTEAUX
Matière: Alu 95 x 95 x 4	Date création: 29.06.2018	Ensemble: 3822
Couleur: .	TRANSALP Tel.:0476647518 Fax :0476647979 119 Route de Faverges 38470 L'ALBENC	Gamme: BIBOU STRUCTURES

Format Original A3

transalp
jeux & équipements sportifs urbains

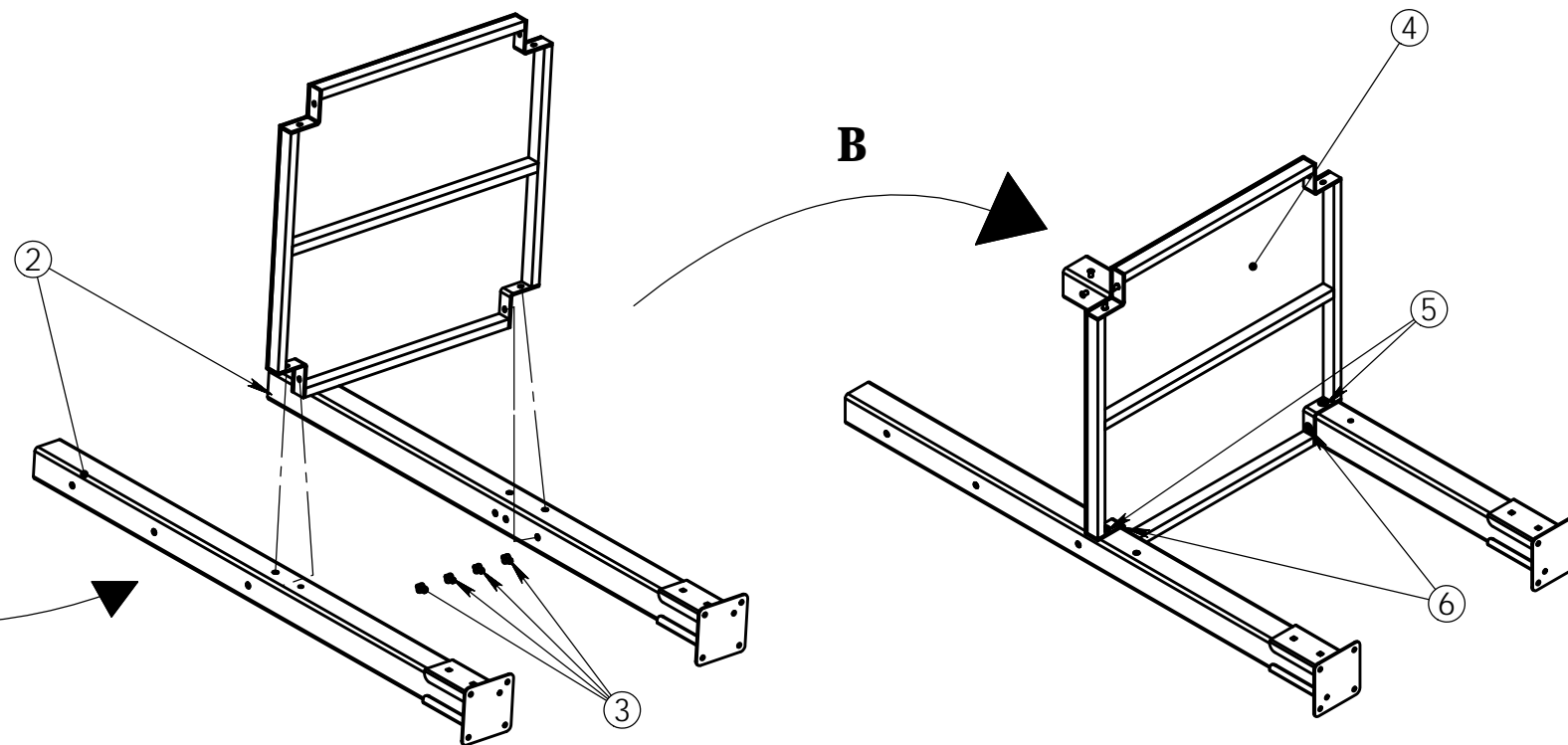
Instructions de montage :

1. Identifier le plancher et les poteaux de celui-ci (voir doc. plan : référence des poteaux)



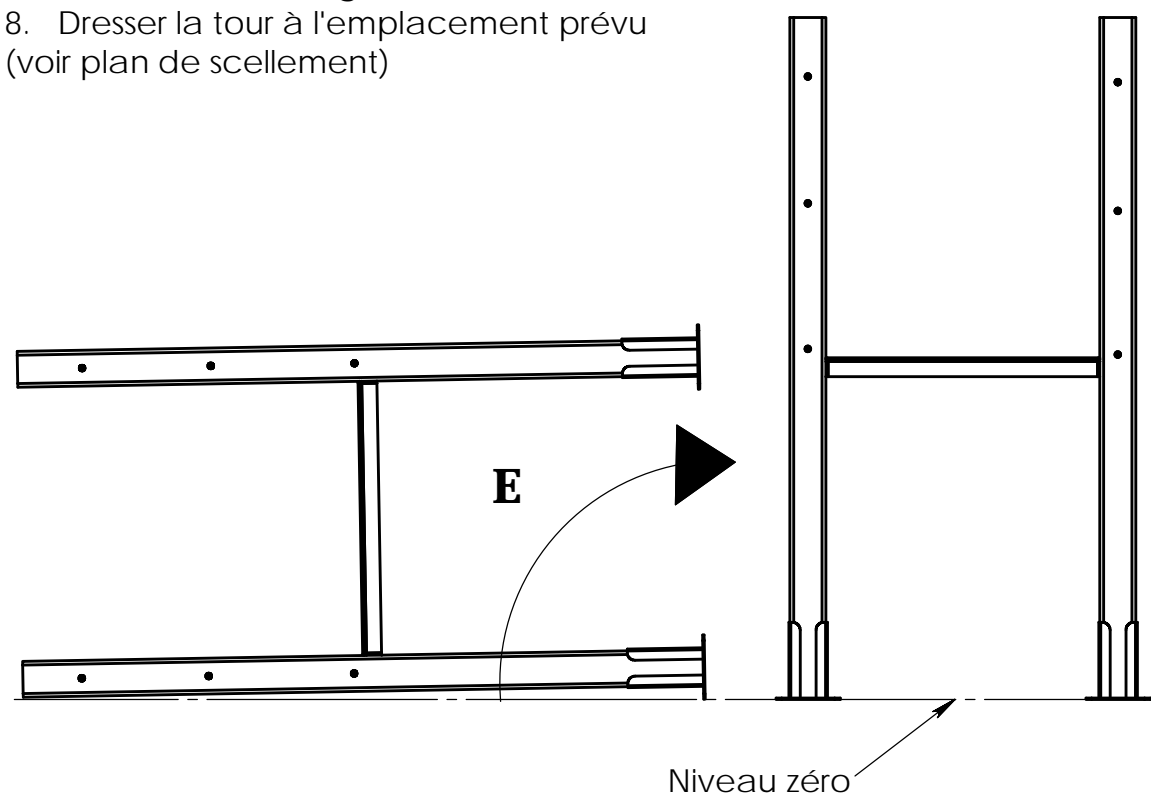
Instructions de montage :

2. Placer 2 poteaux au sol (ATTENTION à l'orientation de ceux-ci et aux autres éléments qui viendront se greffer dessus -voir plans avec références des pièces-)
3. Préparer 4 TBHC 8x30 + 4 rondelles 8x25.
4. Placer ensuite le plancher à la perpendiculaire des poteaux.
5. Visser ensuite une TBHC + rondelle sur chaque poteau, faire une amorce de serrage.
6. Visser ensuite les 2 autres vis + rondelles, faire une amorce de serrage.



Instructions de montage :

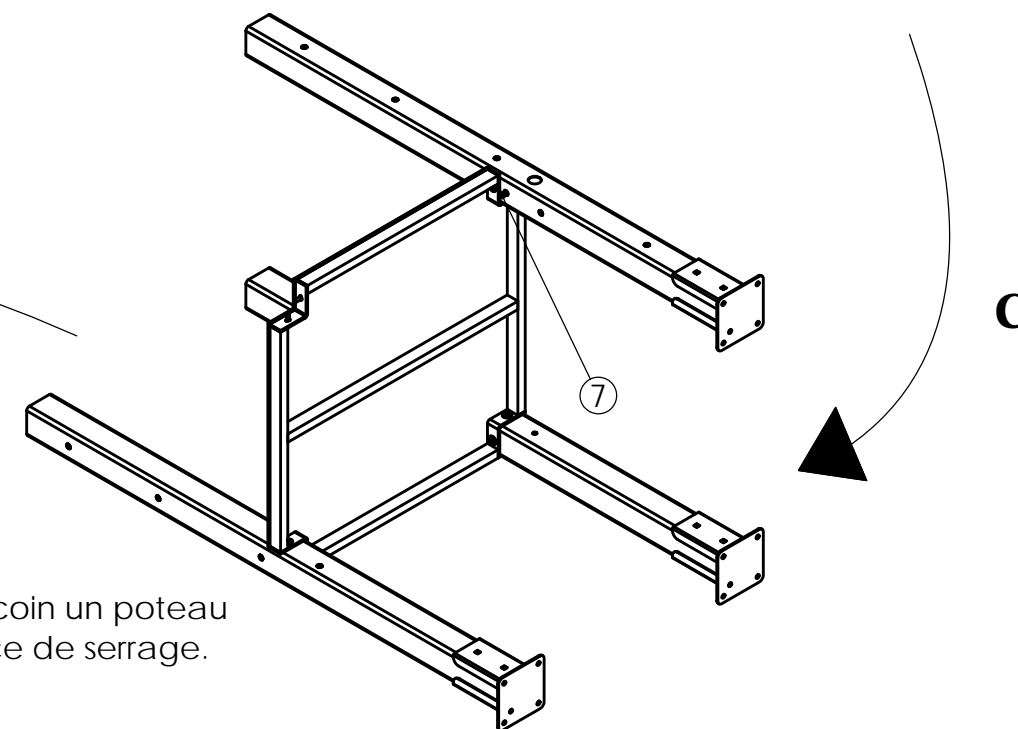
8. Dresser la tour à l'emplacement prévu (voir plan de scellement)



D

Instructions de montage :

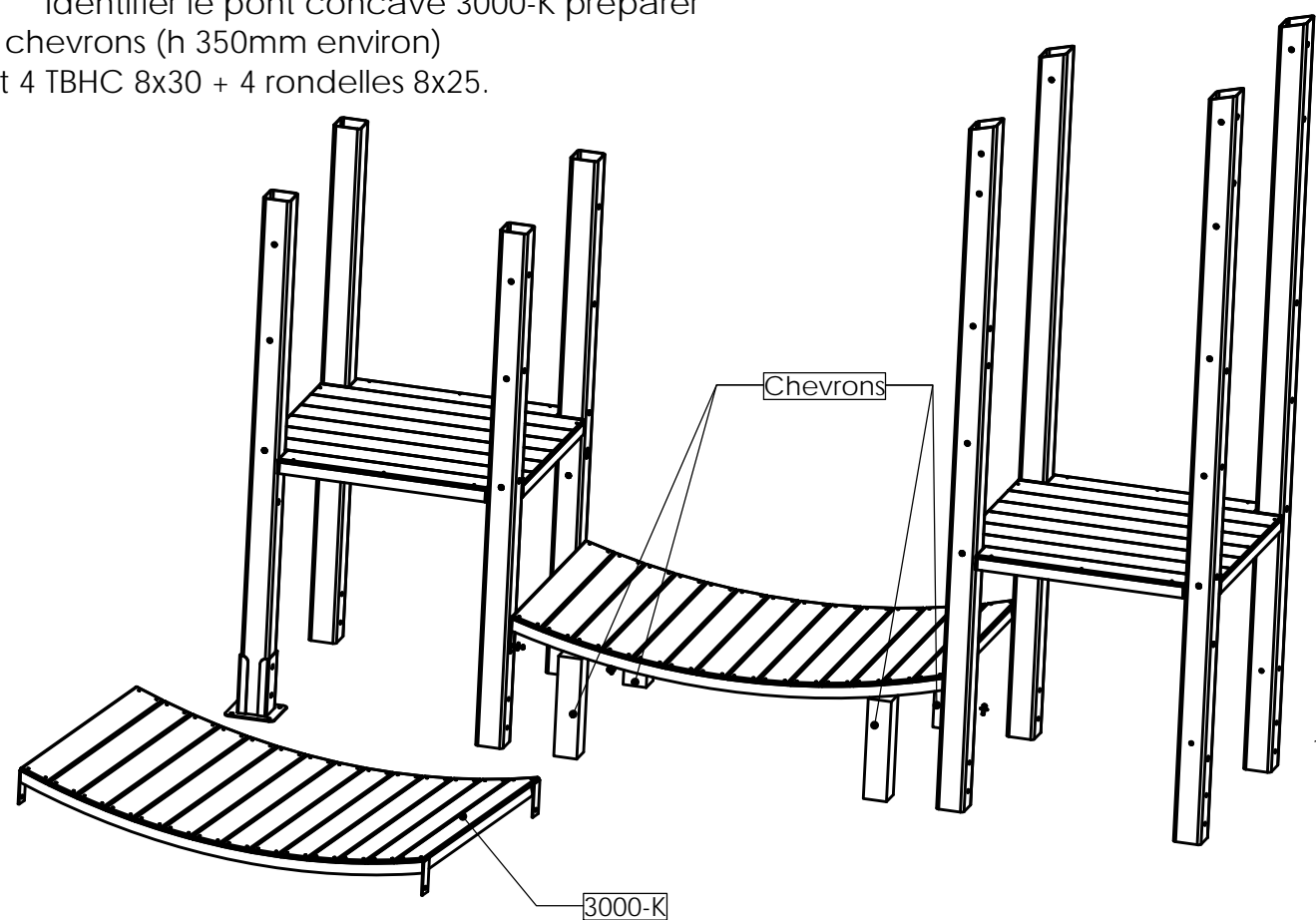
7. Placer ensuite à chaque coin un poteau et sa visserie, faire une amorce de serrage.



REV.	DESCRIPTION		DATE	Dessinateur
	Plan: FABRICATION	Désignation: Instructions de montage	IE:00	
	Dessinateur: L.E.	Référence: 3000-F	A3	Ech: 1/
	Matière: xxx	Date création: 17/06/2015	Ensemble: Montage 3000-F	
	Couleur: xxx	TRANSALP Tel.:0476647518 Fax :0476647979 Quartier de la gare 38470 L'ALBENC	Gamme: Bibou structure	

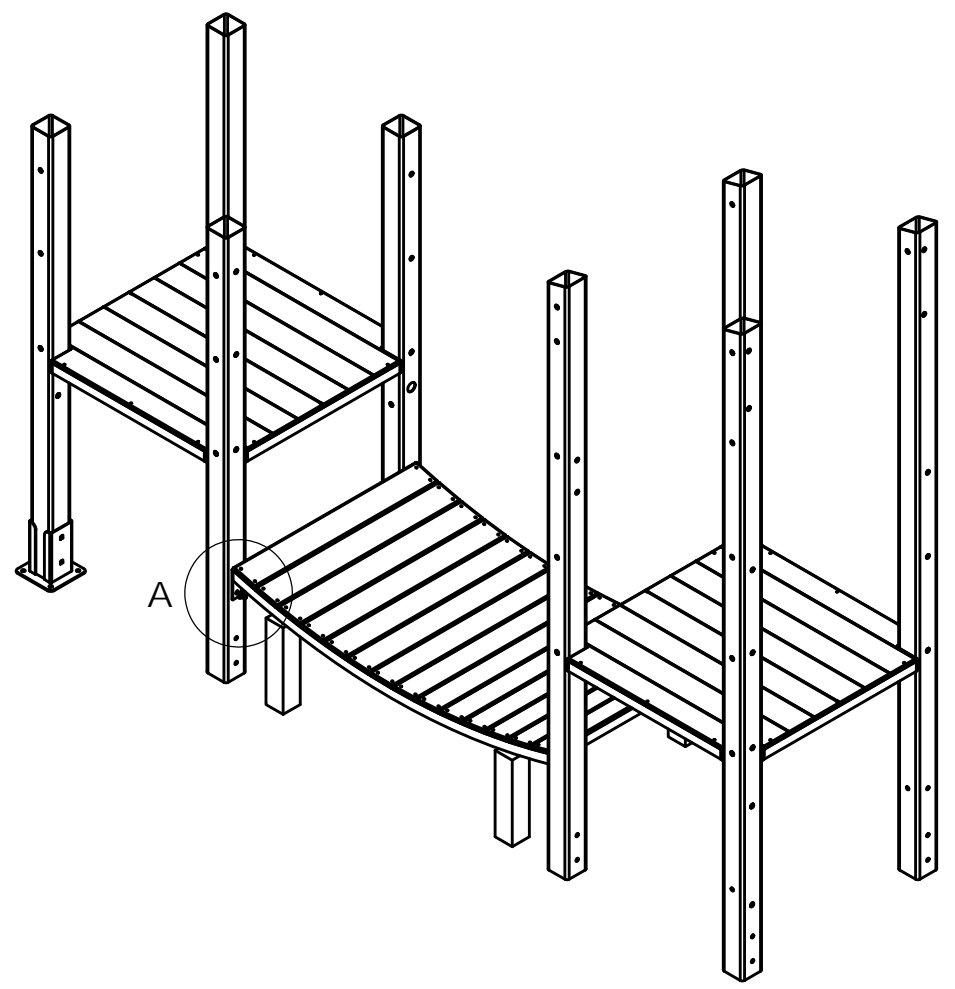
Instructions de montage :

1. Identifier le pont concave 3000-K préparer 4 chevrons (h 350mm environ) et 4 TBHC 8x30 + 4 rondelles 8x25.



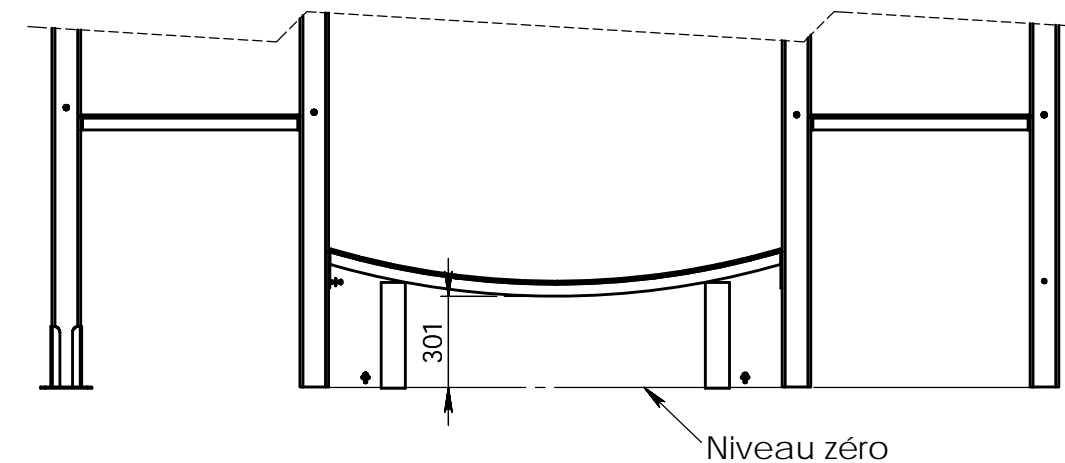
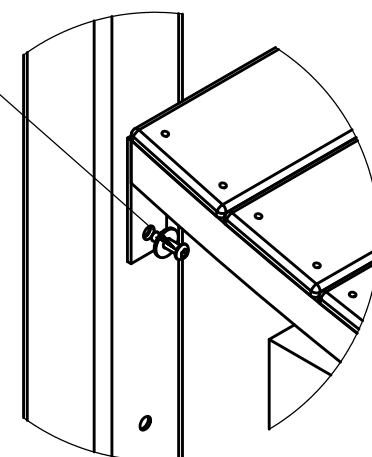
Instructions de montage :

2. Placer le pont entre les deux tours.
3. Visser ensuite une TBHC + rondelle sur chaque poteau, faire une amorce de serrage



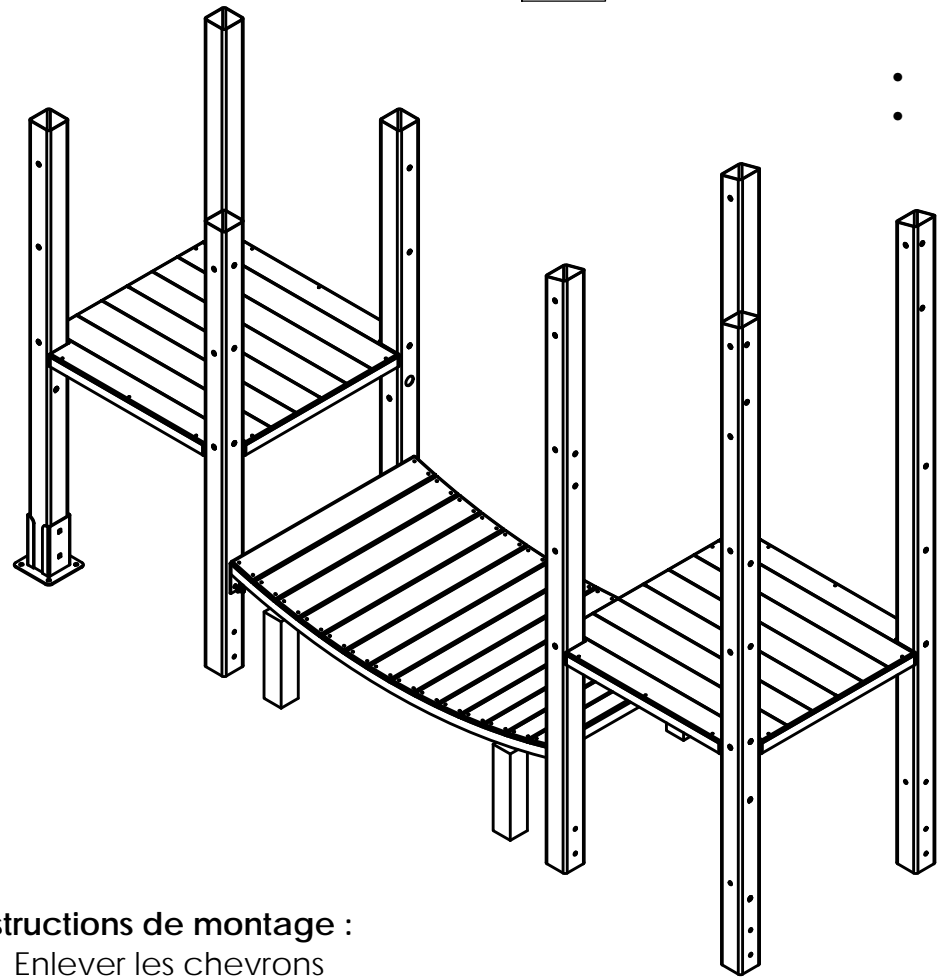
DÉTAIL A

- TBHC 8x30
- Rondelle 8x25



Instructions de montage :

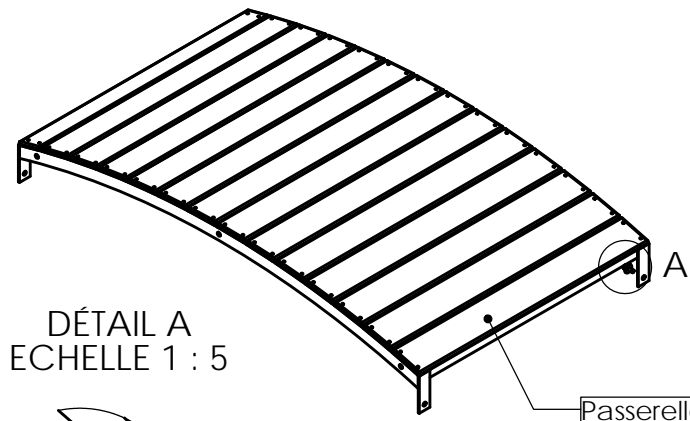
4. Enlever les chevrons



REV.	DESCRIPTION		DATE	Dessinateur
	Plan: FABRICATION	Désignation: Intructions de montage	IE:00	
	Dessinateur: L.E.	Référence: M3000-K	A3	Ech: 1/
	Matière: xxx	Date création: 18/06/2015	Ensemble: 3000-K + 3000-F	
	Couleur: xxx	TRANSALP Tel.:0476647518 Fax :0476647979 Quartier de la gare 38470 L'ALBENC	Gamme: BIBOU STRUCTURES	

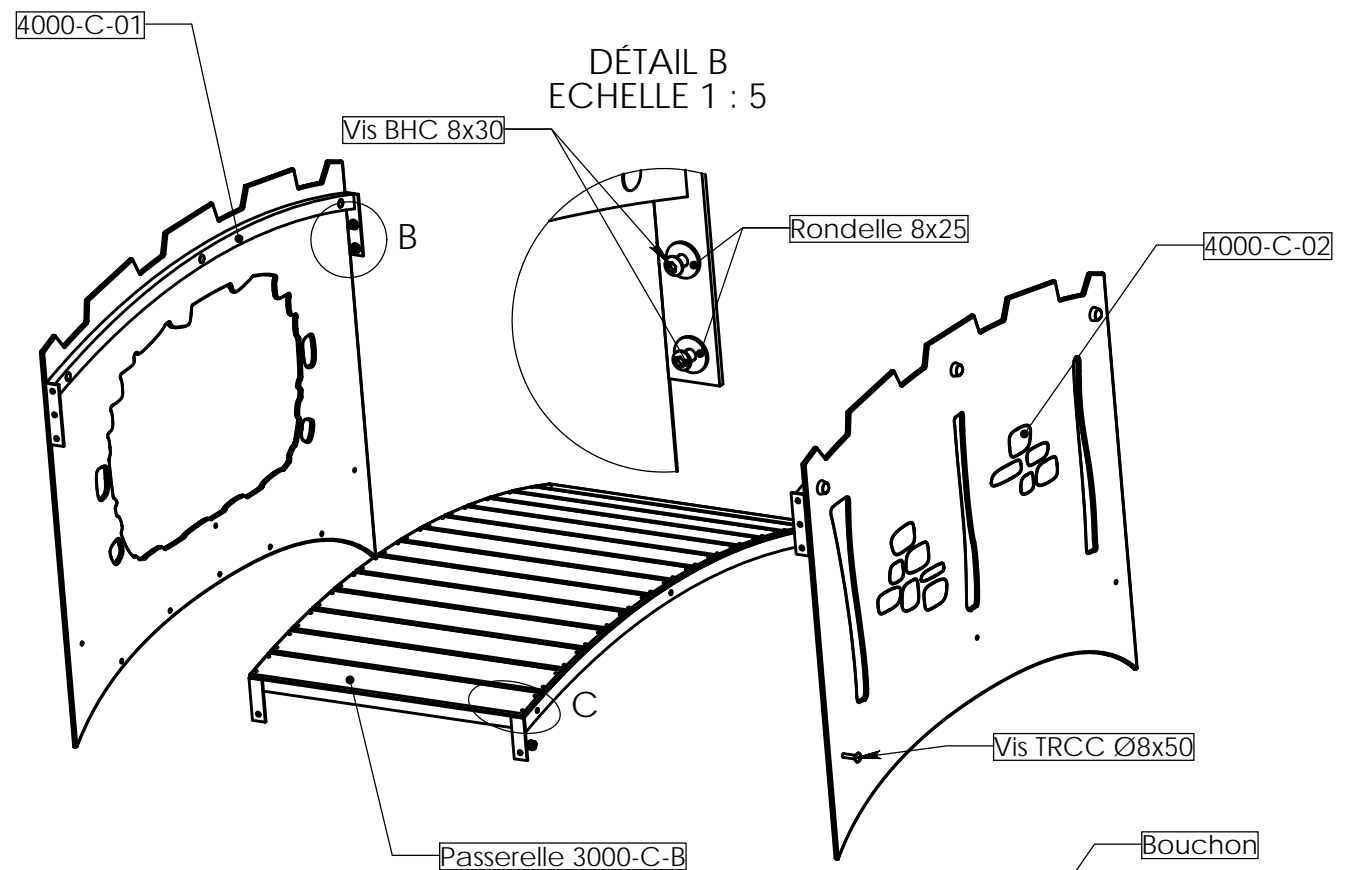


Phase 1 : monter la passerelle entre les 2 tours avec 4 TBHC 8x30 + rondelles 8x25

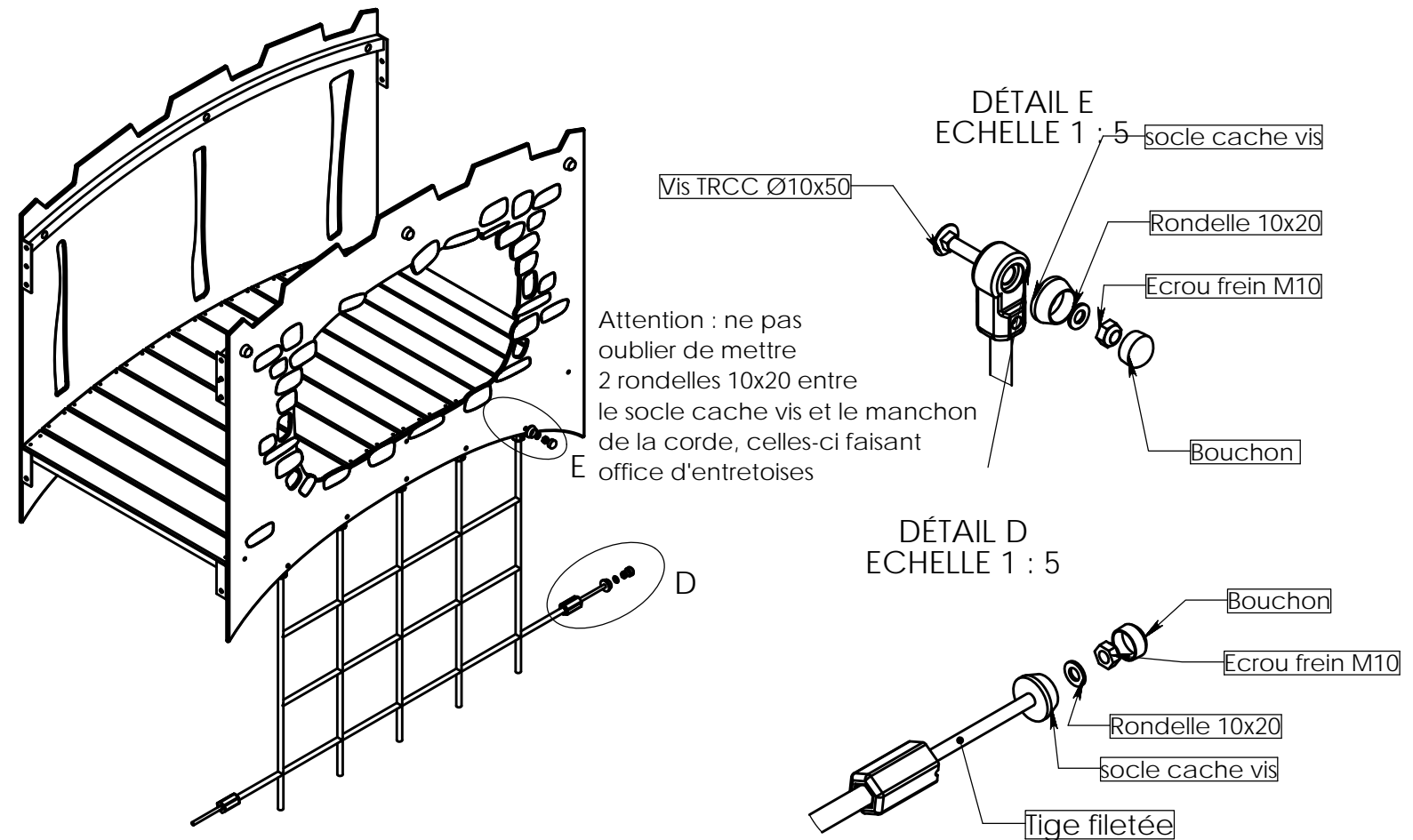


Vis BHC 8x30
Rondelle 8x25

Phase 2 : monter les 2 barrières latérales entre les 2 tours avec 4 TBHC 8x30 + rondelles 8x25, puis ensuite fixer ces barrières sur la passerelle avec TRCC 10x50 + rondelle 10x20 + écrou frein et bouchon

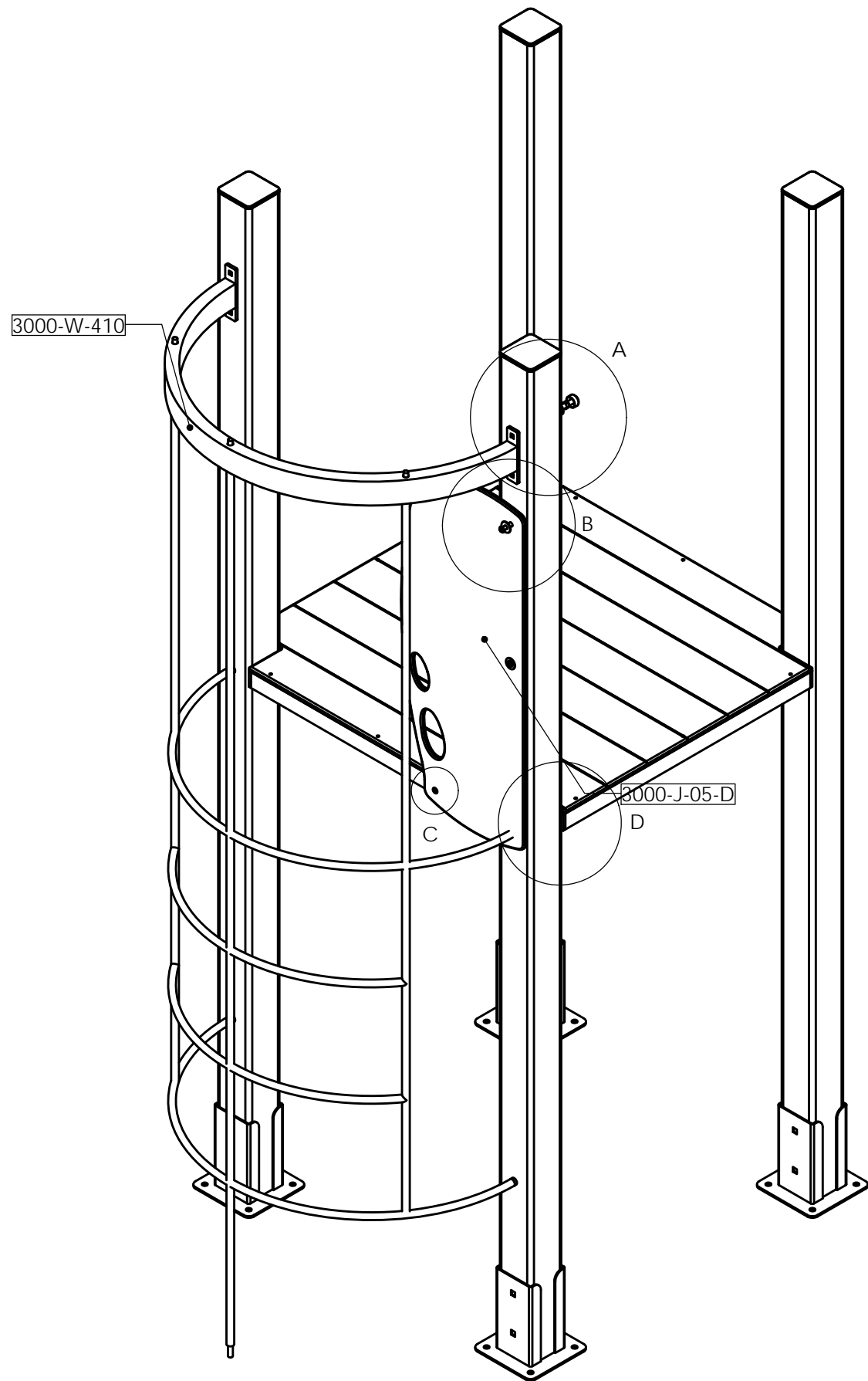


Phase 3 : monter le filet sous la passerelle avec TRCC 10x50 + rondelle 10x20 + écrou frein et bouchon. Passer ensuite les tiges filetées dans les poteaux et fixer avec rondelle 10x20 + écrou frein et bouchon

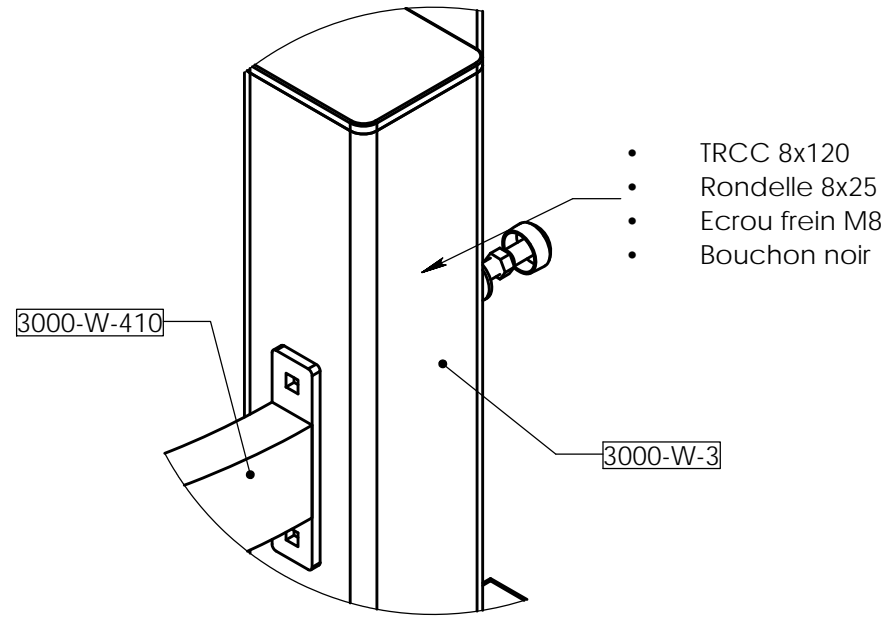


Attention : ne pas oublier de mettre 2 rondelles 10x20 entre le socle cache vis et le manchon de la corde, celles-ci faisant office d'entretoises

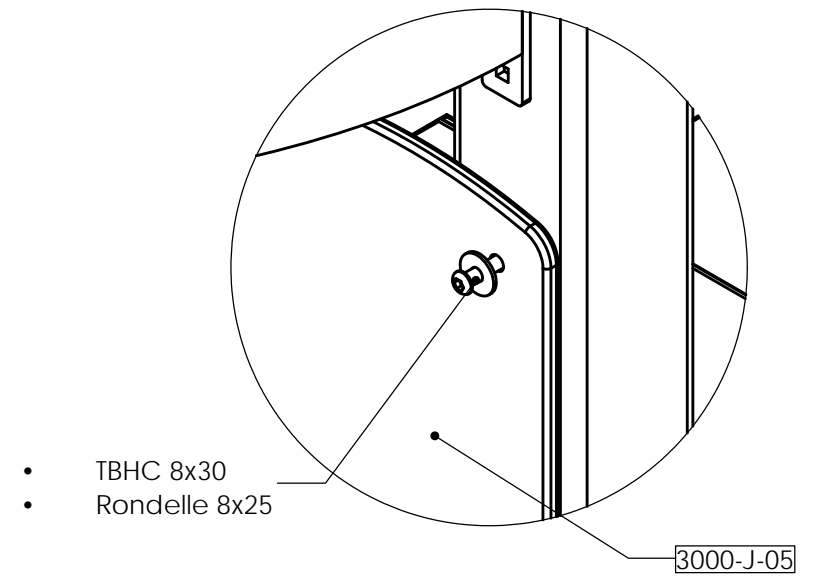
1	MAJ plan de montage M3000-C-05 et 3000-C-06	19/02/2020	MC
REV.	DESCRIPTION	DATE	Dessinateur
Plan:	FABRICATION	Désignation:	Passerelle convexe sur filet
Dessinateur:	L.E.	Référence:	M4000-C
Date création:	08/06/2015	Ensemble:	.
Matière:	HPL	Game:	BIBOU STRUCTURES
Couleur:	xxx	TRANSALP Tel.:0476647518 Fax :0476647979 Quartier de la gare 38470 L'ALBENC	IE:01 A3 Ech: 1/ transalp jeux & équipements sportifs urbains



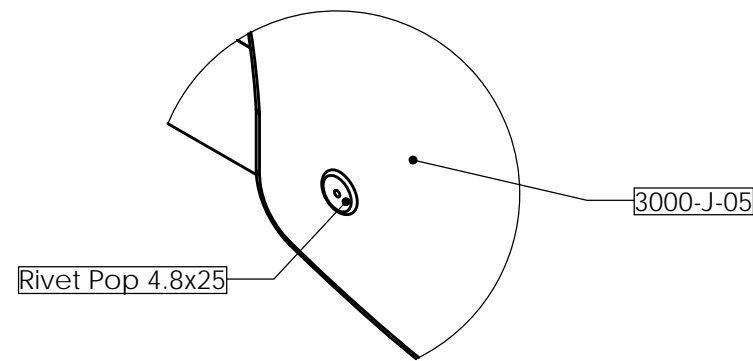
DÉTAIL A



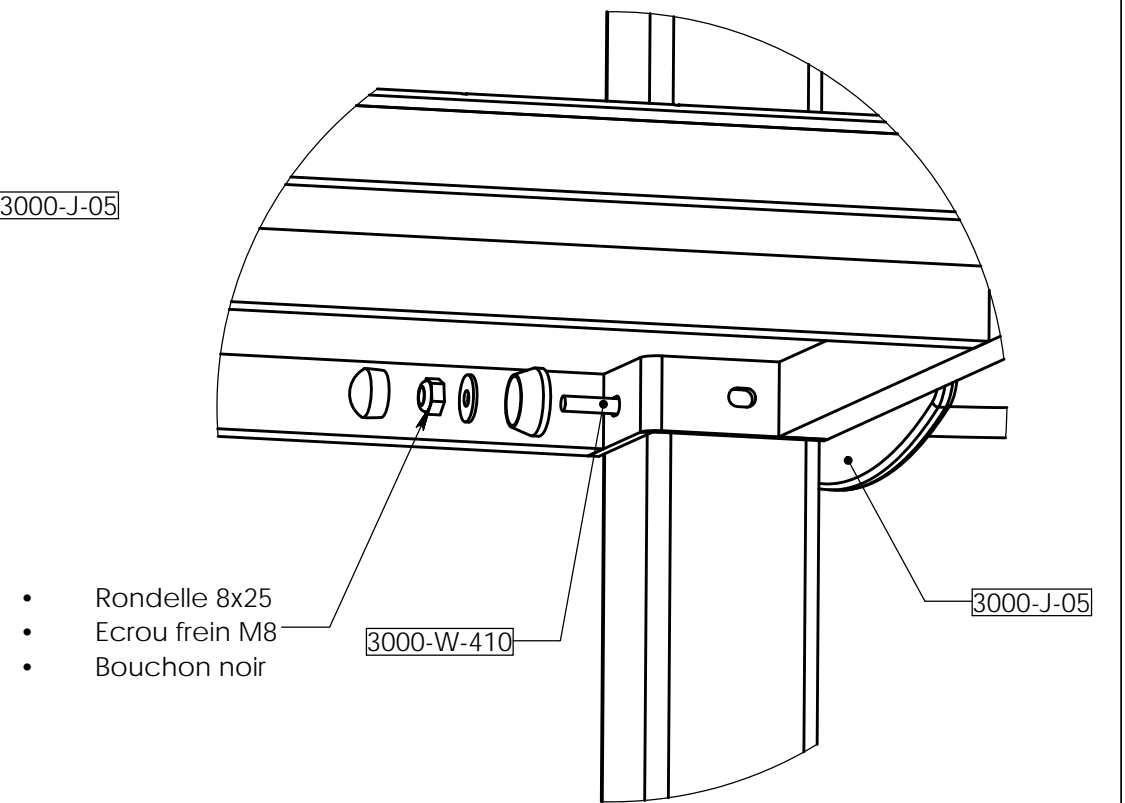
DÉTAIL B



DÉTAIL C



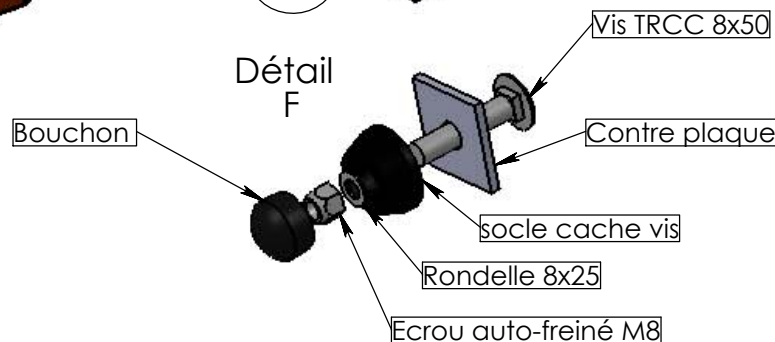
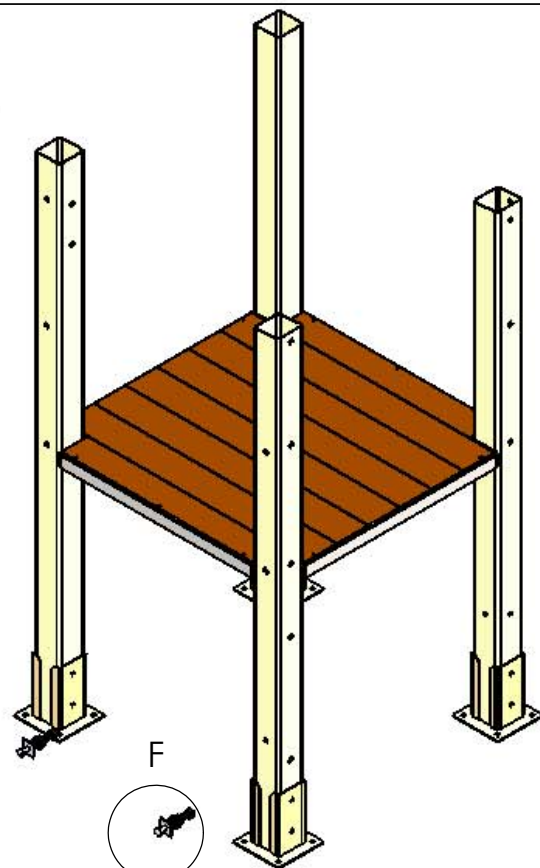
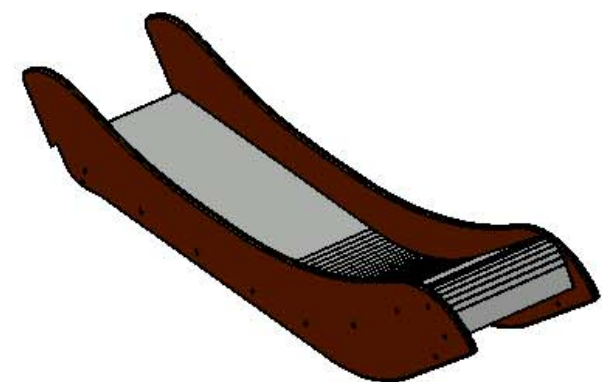
DÉTAIL D



REV.	DESCRIPTION	DATE	Dessinateur
Plan:	FABRICATION	Désignation:	Montage filet + Joue de sécurité
Dessinateur:	MC	Référence:	M3000-W-410
Matière:	.	Date création:	16.09.2019
Couleur:	.	Ensemble:	3000-W-410 + 3000-J-05-D
	TRANSALP Tel.:0476647518 Fax :0476647979 119 Route de Faverges 38470 L'ALBENC	Gamme:	BIBOU STRUCTURES
			IE:00 Format Original A3

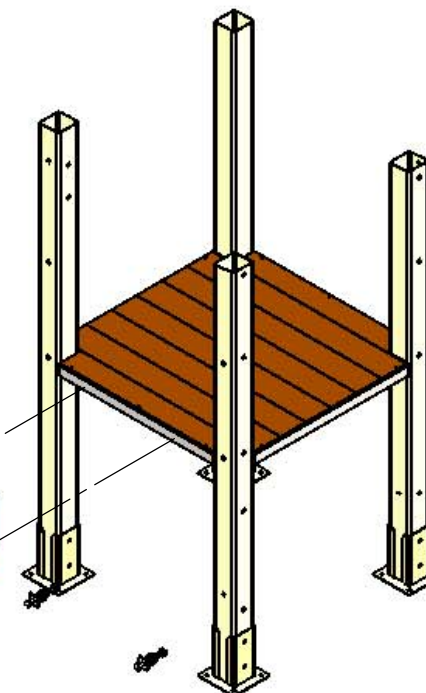
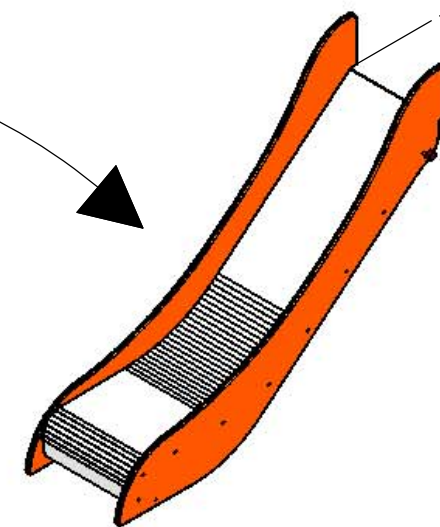
Instructions de montage :

1. Identifier le toboggan 96940 (H 0.90m) et préparer la visserie, soit :
 - 2 TRCC 8x50
 - 2 contres plaques
 - 2 rondelles 8x25
 - 2 écrous freins Ø8
 - 2 socle cache vis
 - 2 bouchons

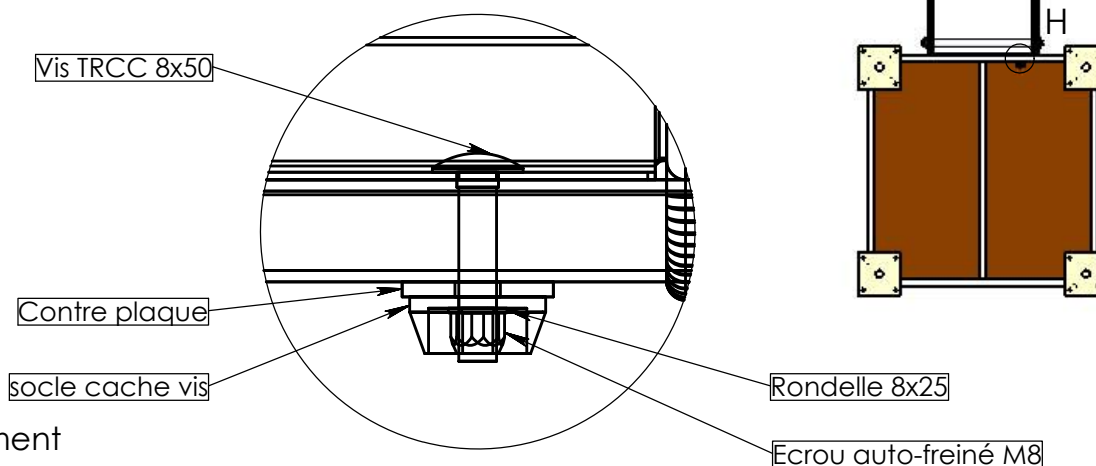


Instructions de montage :

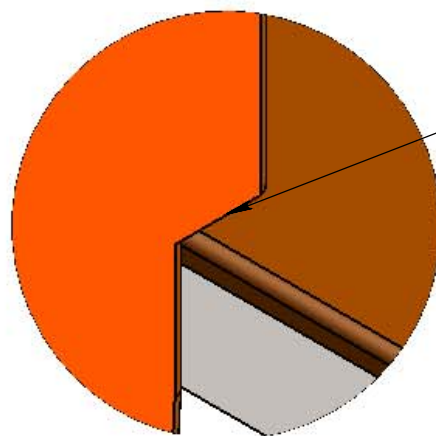
2. Présenter le toboggan face au plancher pré percer pour le toboggan.
3. Insérer ensuite les TRCC, puis les contres plaques socles cache vis, rondelles, écrous, faire un amorce de serrage, ne pas mettre le bouchon, celui-ci viendra se mettre quand l'ensemble de la structure sera montée.



DÉTAIL H
ECHELLE 1 : 2



DÉTAIL I
ECHELLE 1 : 2



ATTENTION :
le toboggan doit parfaitement plaquer contre le plancher, pour éviter un coincement de cordon

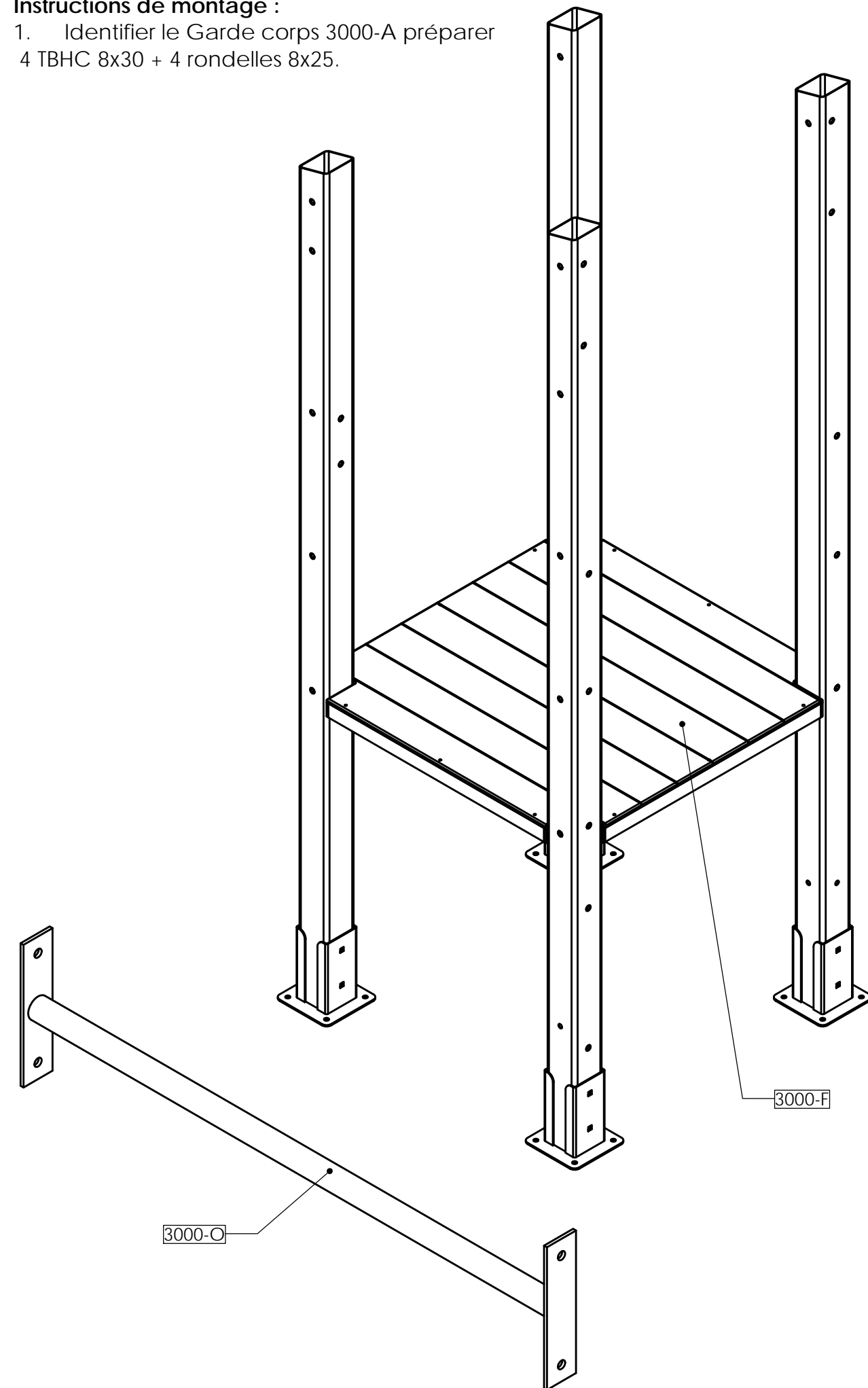
Identique pour les réf:
- 96950
- 96980

ATTENTION sous la glissière il y a une barre, celle-ci permet de plaquer les flancs du toboggan contre les HPL départ toboggan 3000-J-02

REV.	DESCRIPTION	DATE	Dessinateur
Plan:	FABRICATION	Désignation:	Intructions de montage
Dessinateur:	L.E.	Référence:	96940 sur 3000-F
Date création:	18/06/2015	Ensemble:	Montage 96940
Matière:	xxx	Gamme:	Bibou structure
Couleur:	xxx	TRANSALP Tel.:0476647518 Fax :0476647979 Quartier de la gare 38470 L'ALBENC	

Instructions de montage :

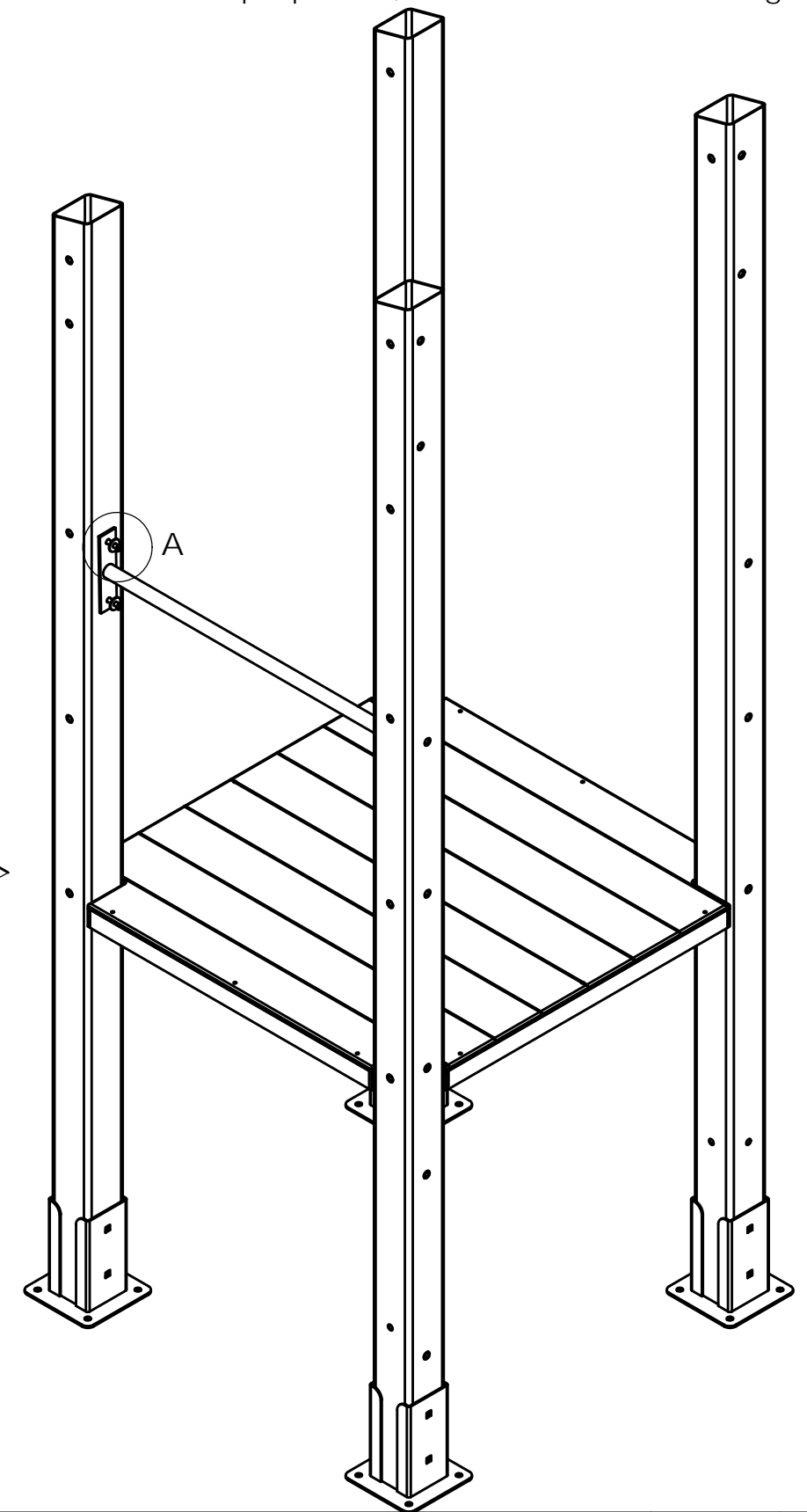
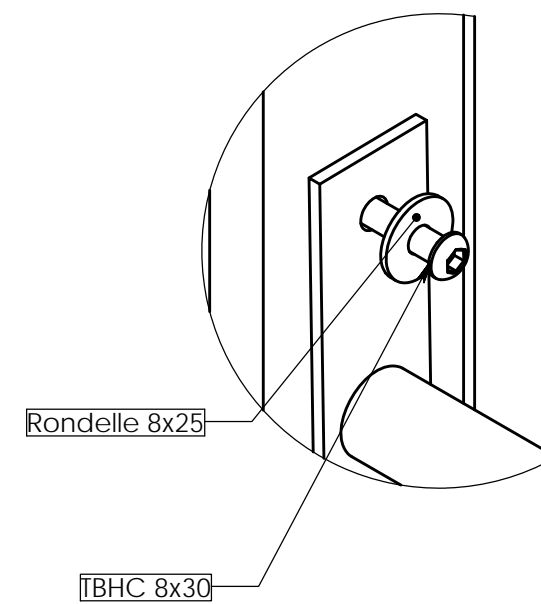
1. Identifier le Garde corps 3000-A préparer 4 TBHC 8x30 + 4 rondelles 8x25.




Instructions de montage :

2. Présenter le garee corps 3000-O entre les 2 poteaux prévue pour le recevoir .
3. Visser ensuite les TBHC + rondelles sur chaque poteau, faire une amorce de serrage

DÉTAIL A



1	MAJ plan de montage	19/02/2020	MC
REV.	DESCRIPTION	DATE	Dessinateur
Plan:	FABRICATION	Désignation:	Intructions de montage
Dessinateur:	L.E.	Référence:	3000-O
Date création:	19/06/2015	Ensemble:	Montage 3000-O
Matière:	xxx	Gamme:	Bibou structure
Couleur:	xxx	 jeux & équipements sportifs urbains	

Instruction de montage :

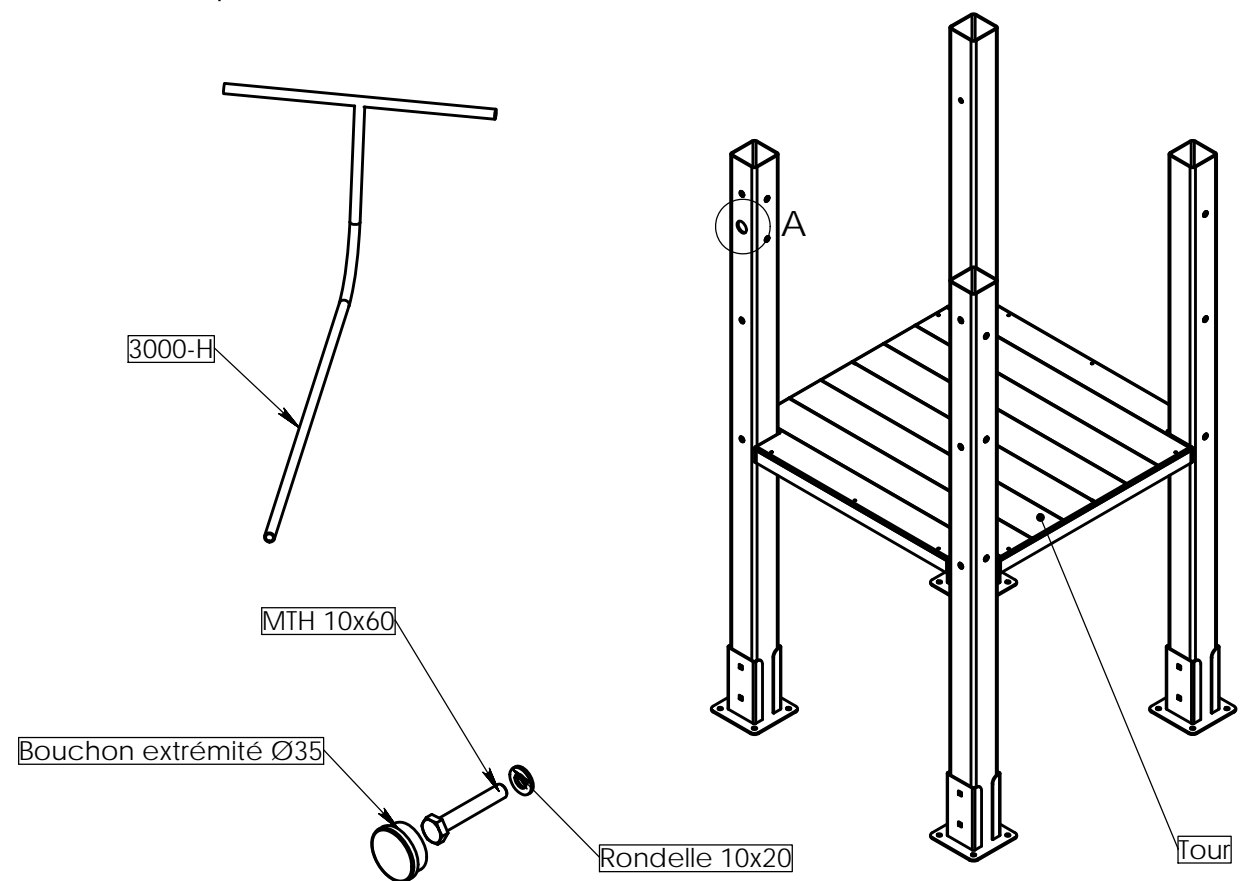
1. repérer l'emplacement du mât de pompier sur la tour (voir plan d'ensemble) et ou repérer les perçages sur les poteaux (détail A)

Nota : sur les colisages des notices les mâts de pompier peuvent avoir la ref 96380 (H0.90m), 96385 (H1.35m) ou 96387 (H 1.80m).

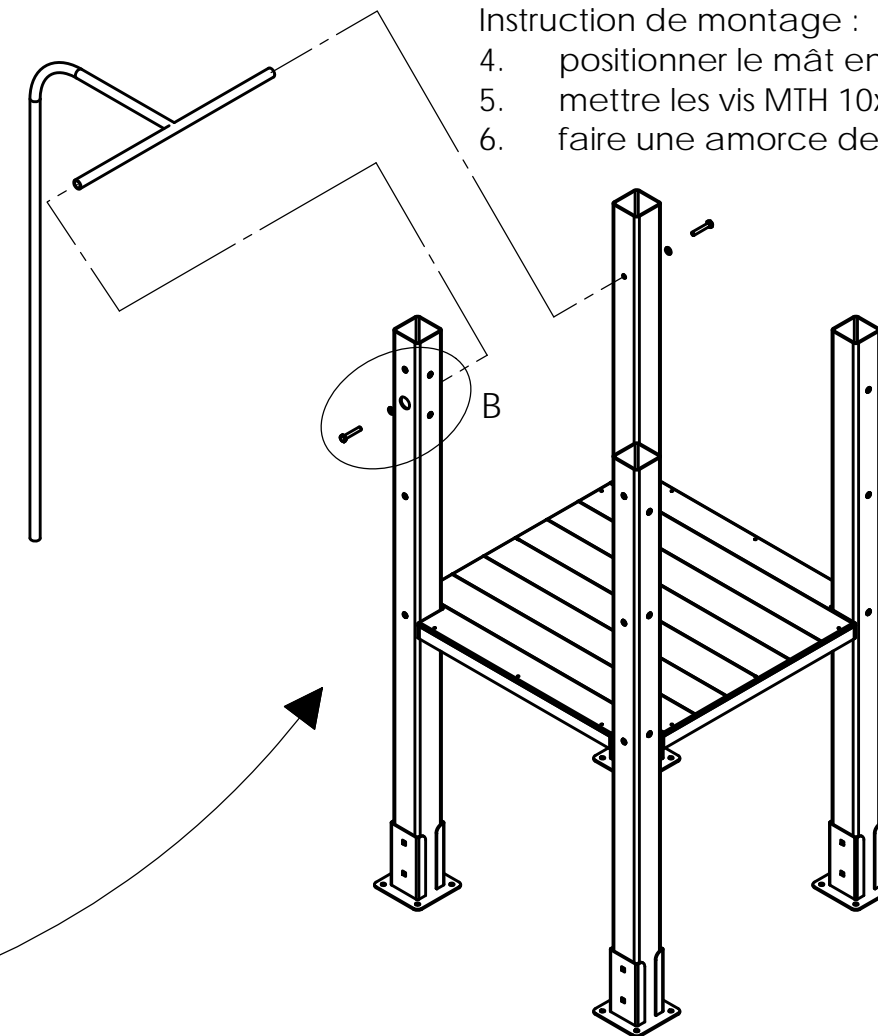
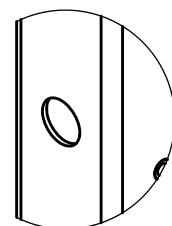
2. Identifier et amener à proximité de la tour le mât de pompier.
3. Préparer la visserie soit 2 MTH 10x60 + 2 rondelles 10x20 et 2 bouchons noir

Instruction de montage :

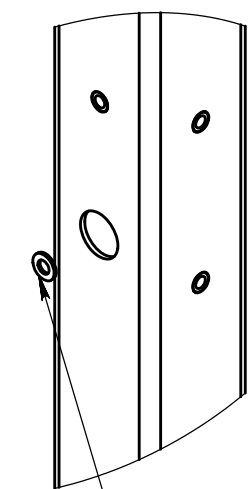
4. positionner le mât entre les 2 poteaux
5. mettre les vis MTH 10x60 + rondelles 10x20
6. faire une amorce de serrage



DÉTAIL A



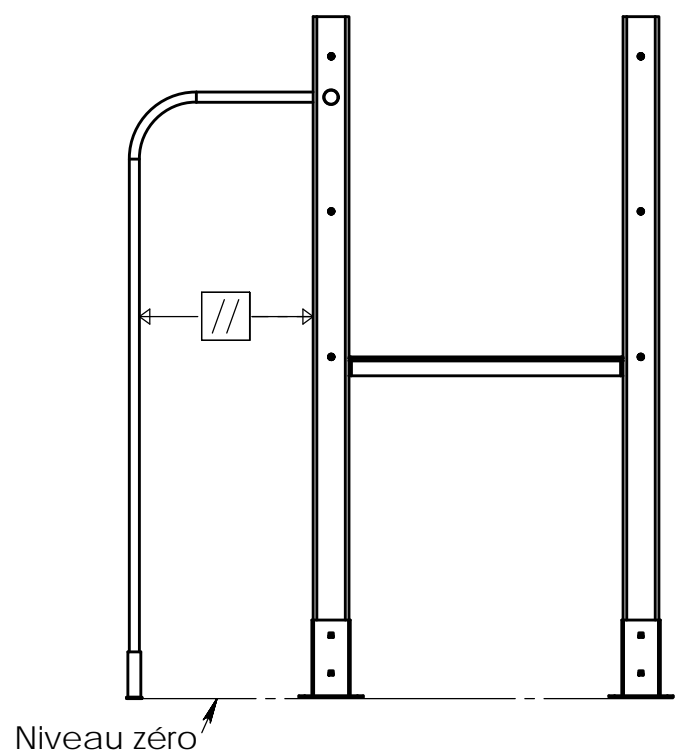
DÉTAIL B



- 7/ Serrer fortement les deux MTH M10x60
- 8/ Mettre en place les bouchons Ø35

Nota: Avant de serrer définitivement les vis et mettre les bouchons, vérifier que le mât est bien parallèle au poteaux.

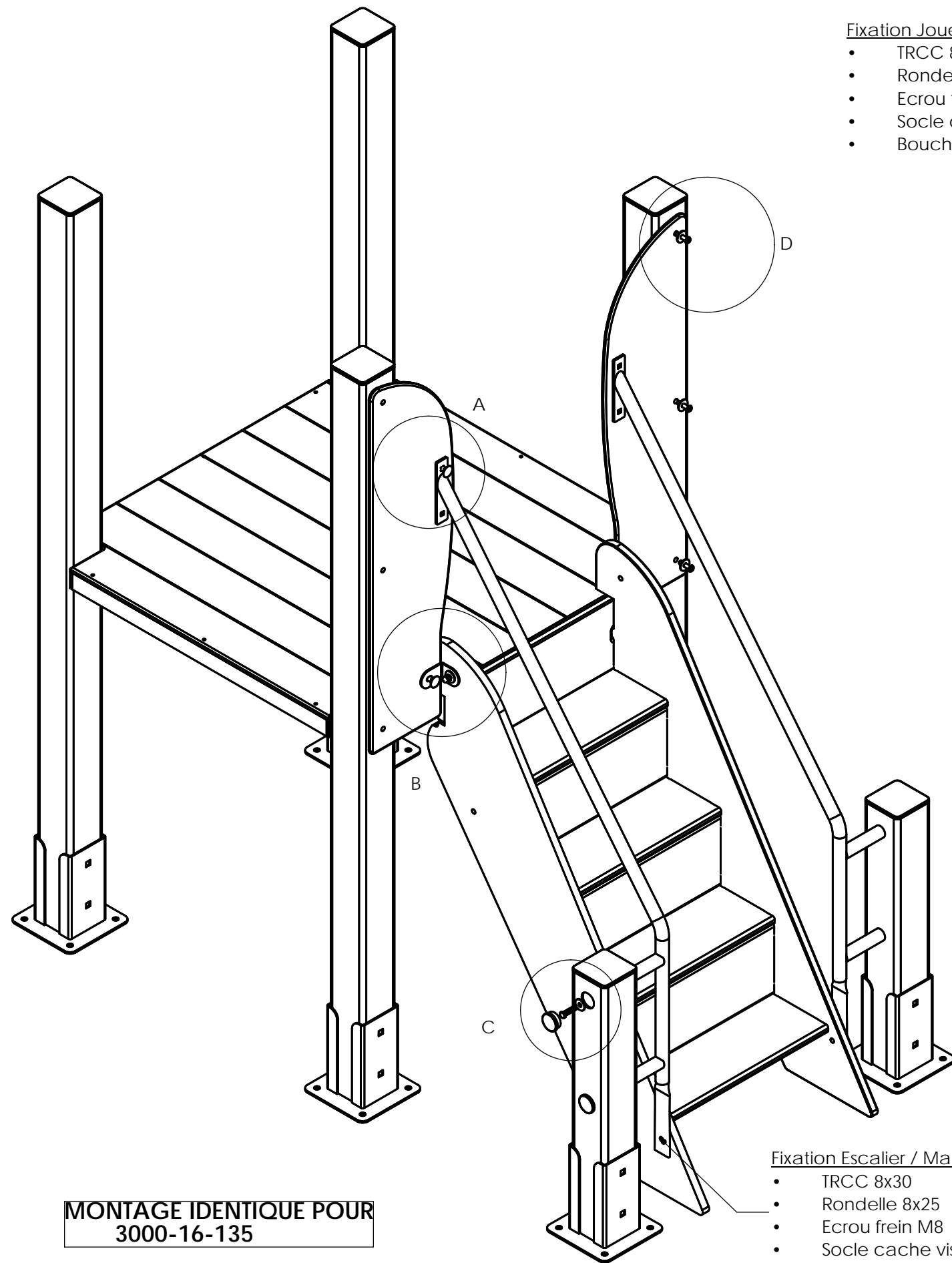
MONTAGE IDENTIQUE POUR :
96385
96387



Niveau zéro

REV.	DESCRIPTION	DATE	Dessinateur
	Plan: FABRICATION	Désignation: Montage mât de pompier	IE:00
	Dessinateur: L.E.	Référence: Montage 3000-H	A3 Ech: 1/
	Date création: 06/07/2015	Ensemble: Montage 3000-H	
	Matière: xxx	Game: Bibou structure	
	Couleur: xxx		

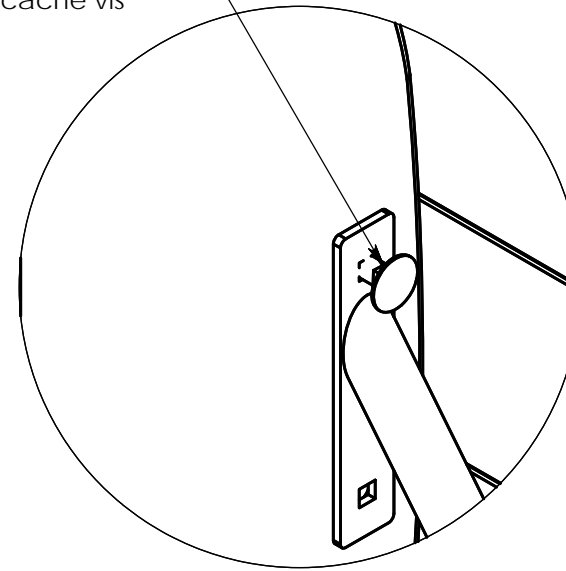
transalp
jeux & équipements sportifs urbains



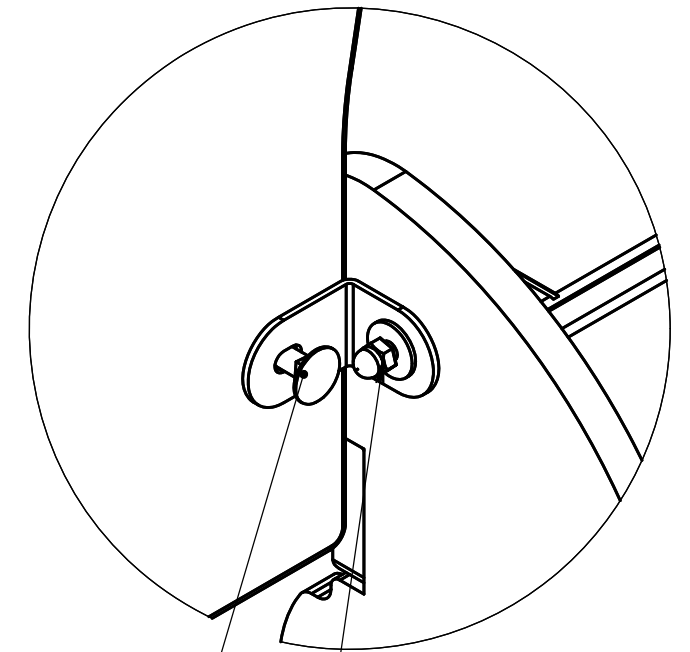
Fixation Joues / Mains courantes

- TRCC 8x30
- Rondelle 8x25
- Erou frein M8
- Socle cache vis
- Bouchon cache vis

DÉTAIL A



DÉTAIL B



Fixation Joues / Escalier

- Equerre
- TRCC 8x30
- Rondelle 8x25
- Erou frein M8
- Socle cache vis
- Bouchon cache vis

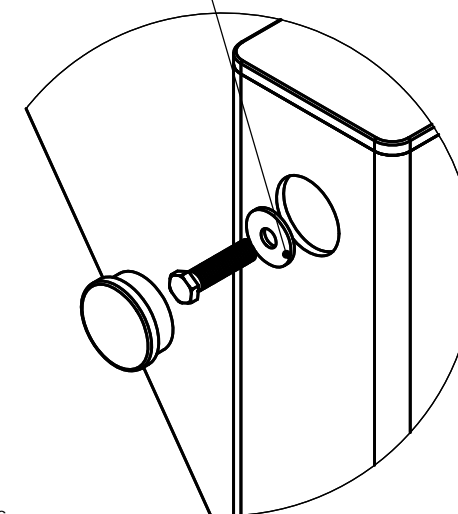
Fixation Joues / escalier

- TRCC 8x30
- Rondelle 8x25
- Erou borgne M8

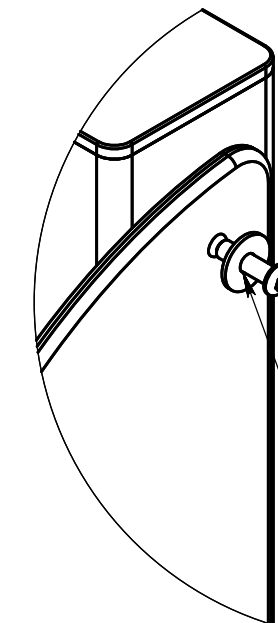
Fixation Ptx alu / Escalier

- MTH 8x30
- Rondelle 8x25
- Bouchon Ø35

DÉTAIL C



DÉTAIL D



Fixation Joues / Ptx alu

- TBHC 8x30
- Rondelle 8x25

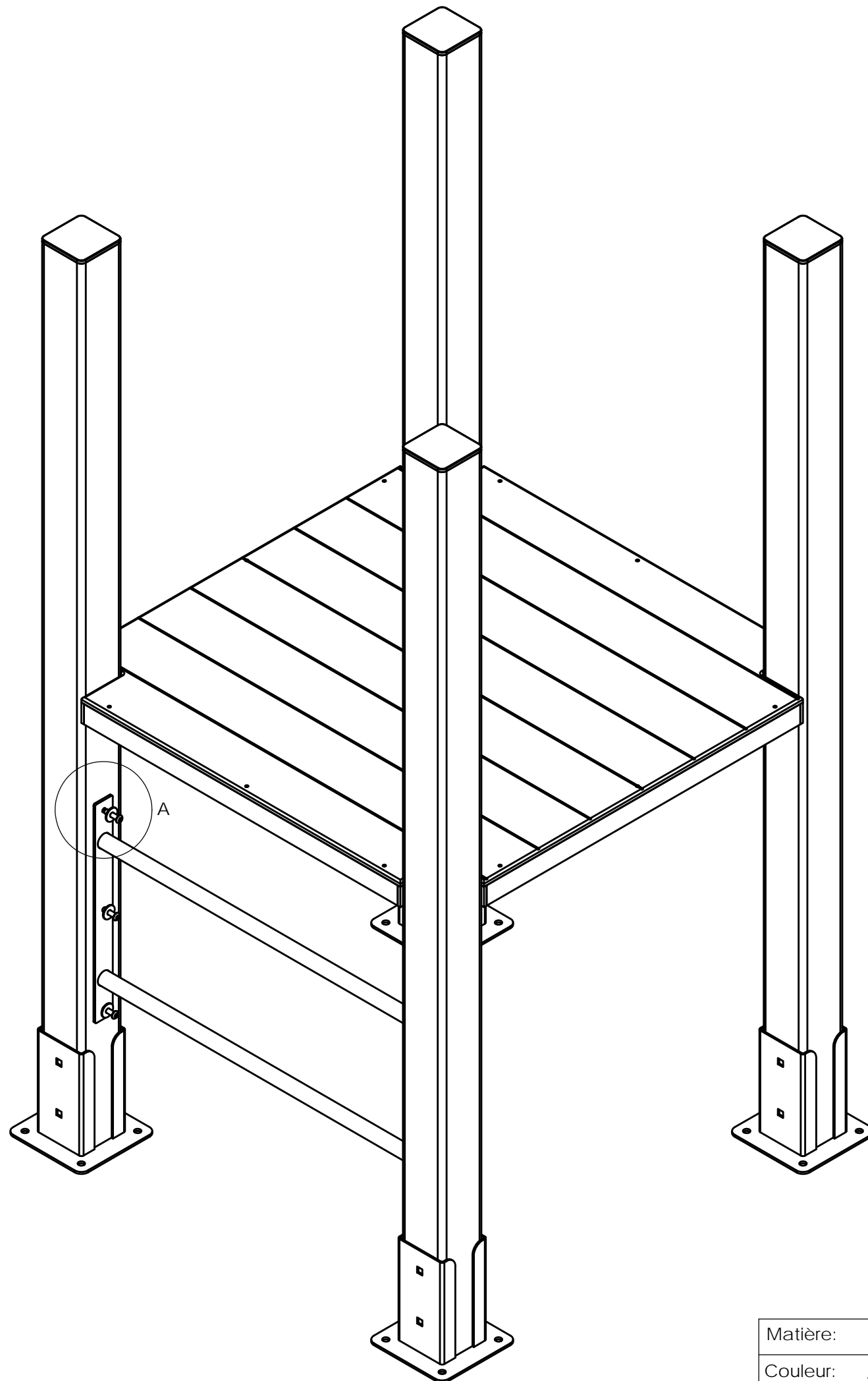
Fixation Escalier / Mains courantes

- TRCC 8x30
- Rondelle 8x25
- Erou frein M8
- Socle cache vis
- Bouchon cache vis

**MONTAGE IDENTIQUE POUR
3000-16-135**

Matière: .
Couleur: ...

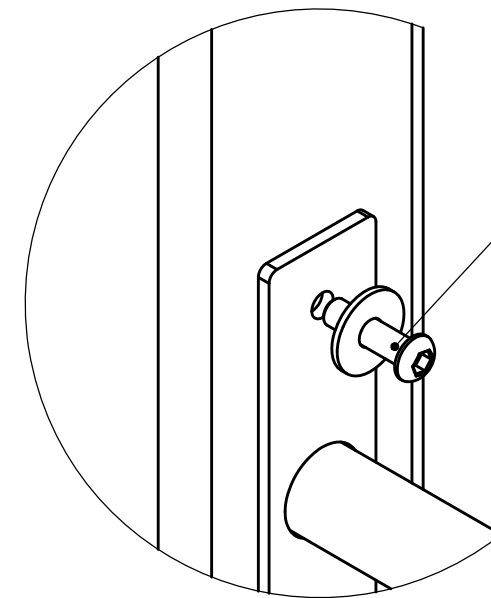
REV.	DESCRIPTION	DATE	Dessinateur
Plan:	FABRICATION	Désignation:	Montage Escalier + Joues
Dessinateur:	MC	Référence:	M3000-16
Date création:	25.07.2019	Ensemble:	3000-16 + 3000-J-03
	TRANSALP Tel.:0476647518 Fax :0476647979 119 Route de Faverges 38470 L'ALBENC	Gamme:	BIBOU STRUCTURES
		IE:00	Format Original A3



Instructions de montage :

1. Repérer sur la tour l'emplacement de l'espalier.
2. L'identifier et préparer la visserie.
3. Le présenter entre les 2 poteaux prévue pour le recevoir .
4. Visser ensuite les TBHC + rondelles sur chaque poteau, faire une amorce de serrage

DÉTAIL A



- TBHC 8x30
- Rondelle 8x25

Visserie:

3000-E:

- 6 x TBHC 8x30
- 6 x Rondelle 8x25

3000-Y-410:

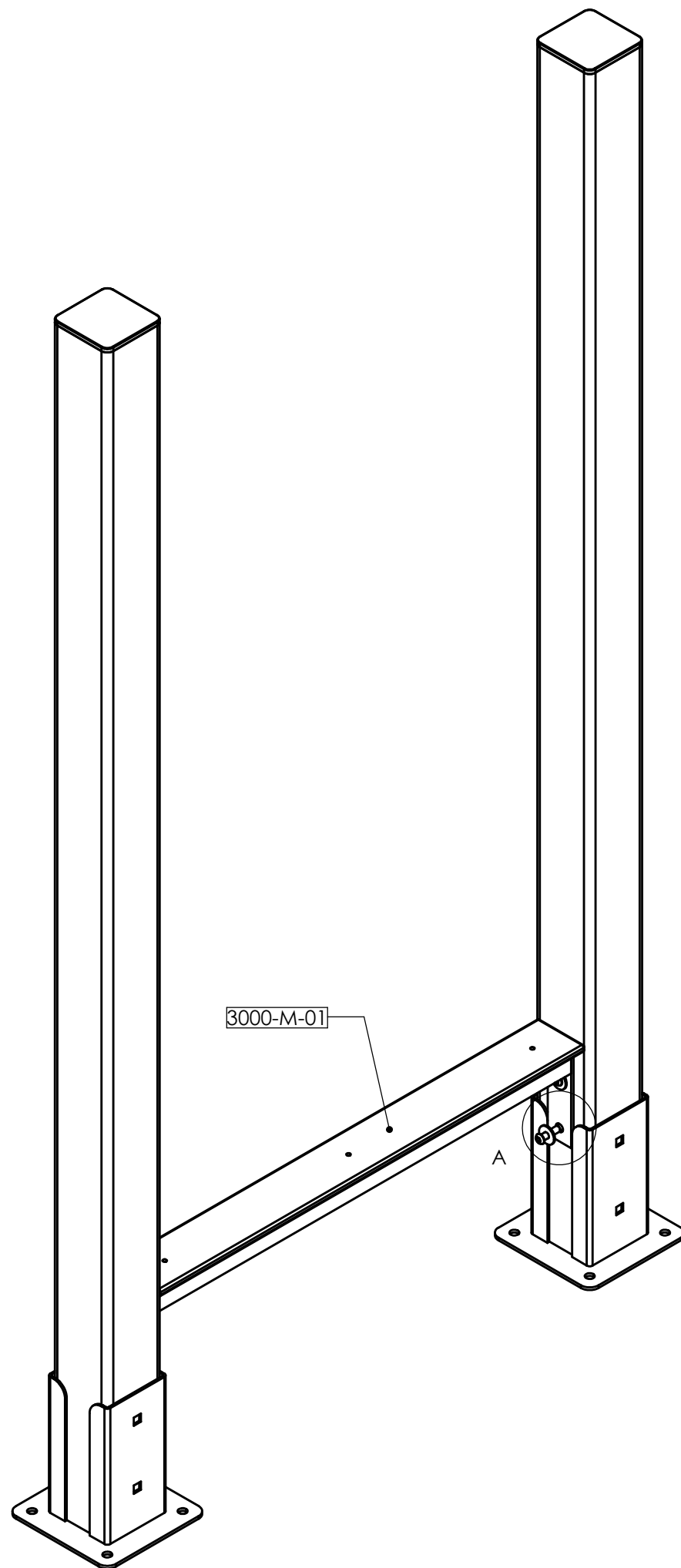
- 4 x TBHC 8x30
- 4 x Rondelle 8x25

3000-Y-180:

- 8 x TBHC 8x30
- 8 x Rondelle 8x25

MONTAGE IDENTIQUE POUR:
 - 3000-Y-180
 - 3000-Y-410

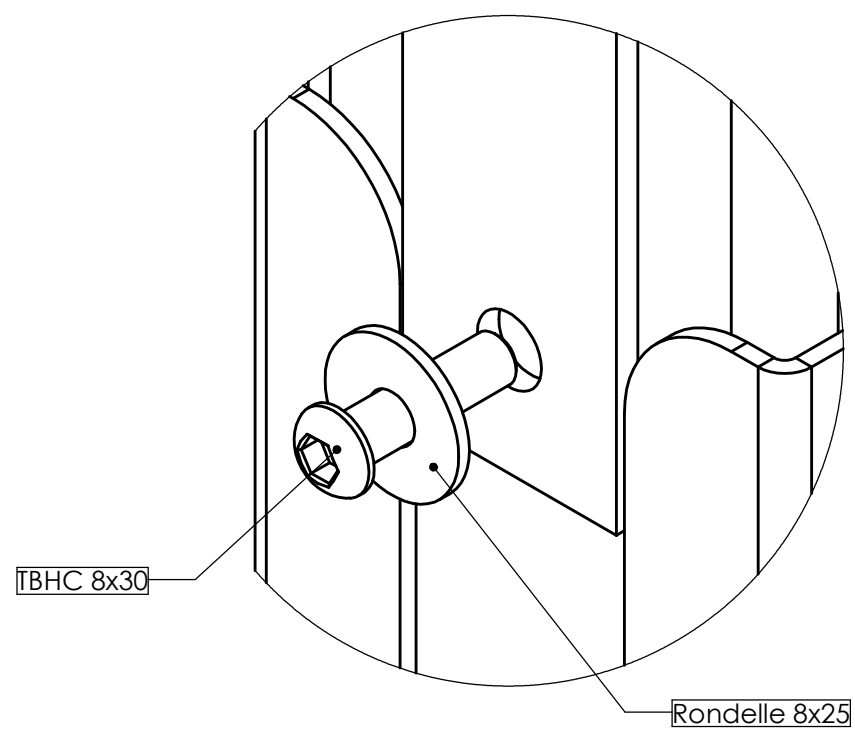
REV.	DESCRIPTION	DATE	Dessinateur
Plan:	FABRICATION	Désignation:	Montage espalier
Dessinateur:	MC	Référence:	3000-E / 3000-Y-410 / 3000-Y-180
Matière:	.	Date création:	16.09.2019
Couleur:	.	Ensemble:	M3000-E
	TRANSALP Tel.:0476647518 Fax :0476647979 119 Route de Faverges 38470 L'ALBENC	Gamme:	BIBOU STRUCTURES



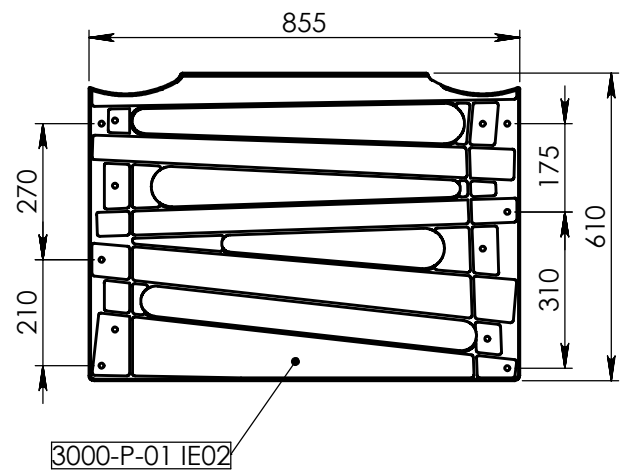
Instruction de montage :

1. Repérer sur la tour, l'emplacement de la banquette.
2. Identifier la banquette 3000-M.
3. Préparer la visserie soit : 4 rondelles 8x25 et 4 TBHC 8x30.
4. Serrer l'ensemble correctement.

DÉTAIL A



REV.	DESCRIPTION		DATE	Dessinateur
	Plan: FABRICATION	Désignation: Instruction de montage	IE:00	
	Dessinateur: MC	Référence: 3000-M	Format Original A3	
Matière: .	Date création: 02.09.2019	Ensemble: M3000-M		
Couleur: .	TRANSALP Tel.:0476647518 Fax :0476647979 119 Route de Favergue 38470 L'ALBENC	Gamme: BIBOU STRUCTURES	transalp <small>jeux & équipements sportifs urbains</small>	

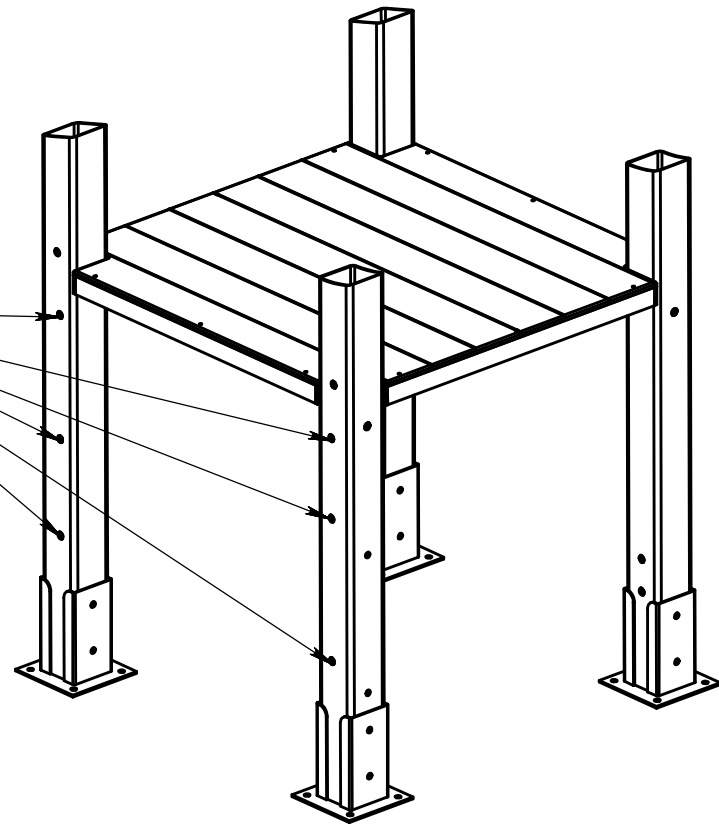


Instruction de montage :

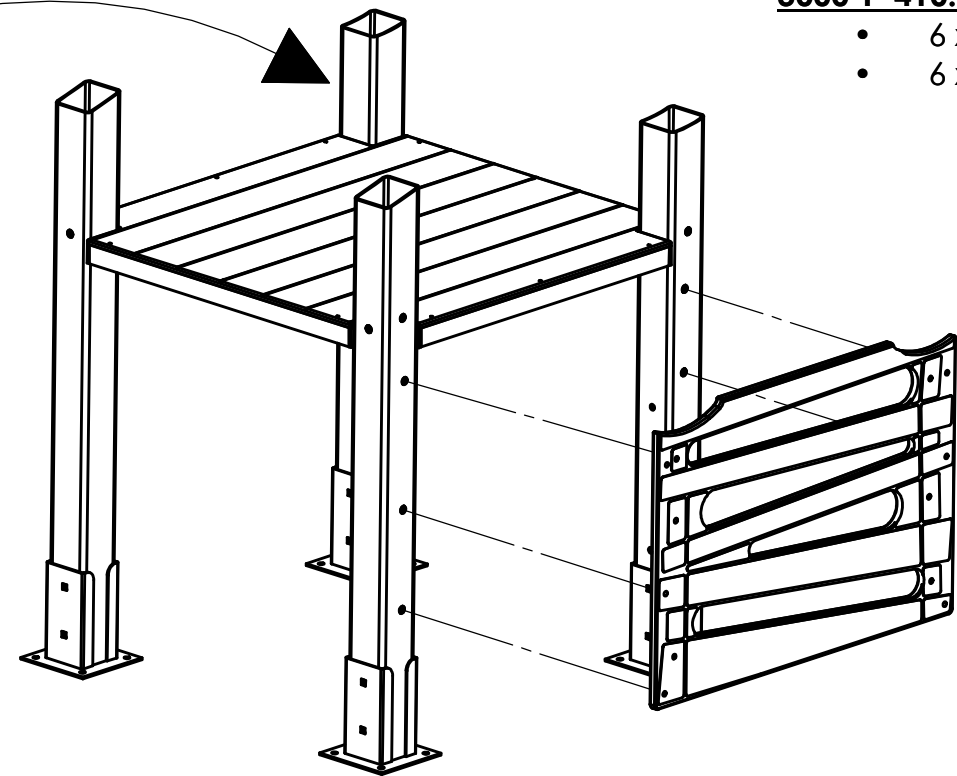
1. Repérer sur la tour, l'emplacement de l'échelle HPL.
2. Préparer la visserie et serrer l'assemblage

3000-P-01 IE02

6 inserts



Positionner l'échelle HPL



Visserie:

3000-P-01:

- 6 x TBHC 8x30
- 6 x Rondelle 8x20

3000-P-02:

- 6 x TBHC 8x30
- 6 x Rondelle 8x20

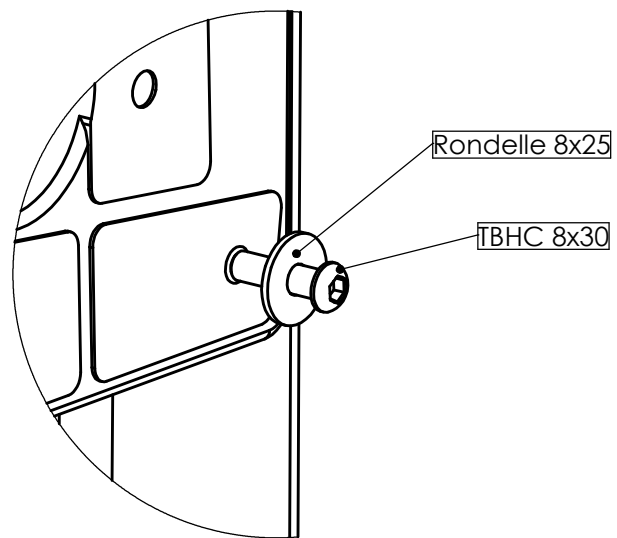
3000-P-03:

- 8 x TBHC 8x30
- 8 x Rondelle 8x20

3000-P-410:

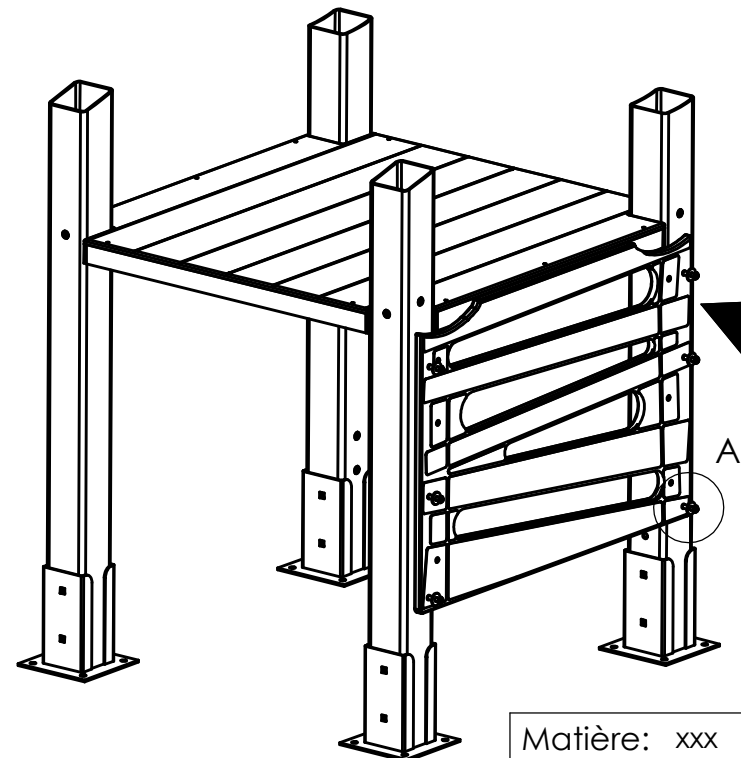
- 6 x TBHC 8x30
- 6 x Rondelle 8x20

DÉTAIL A



Rondelle 8x25

TBHC 8x30



Insérer les vis et faire une amorce de serrage

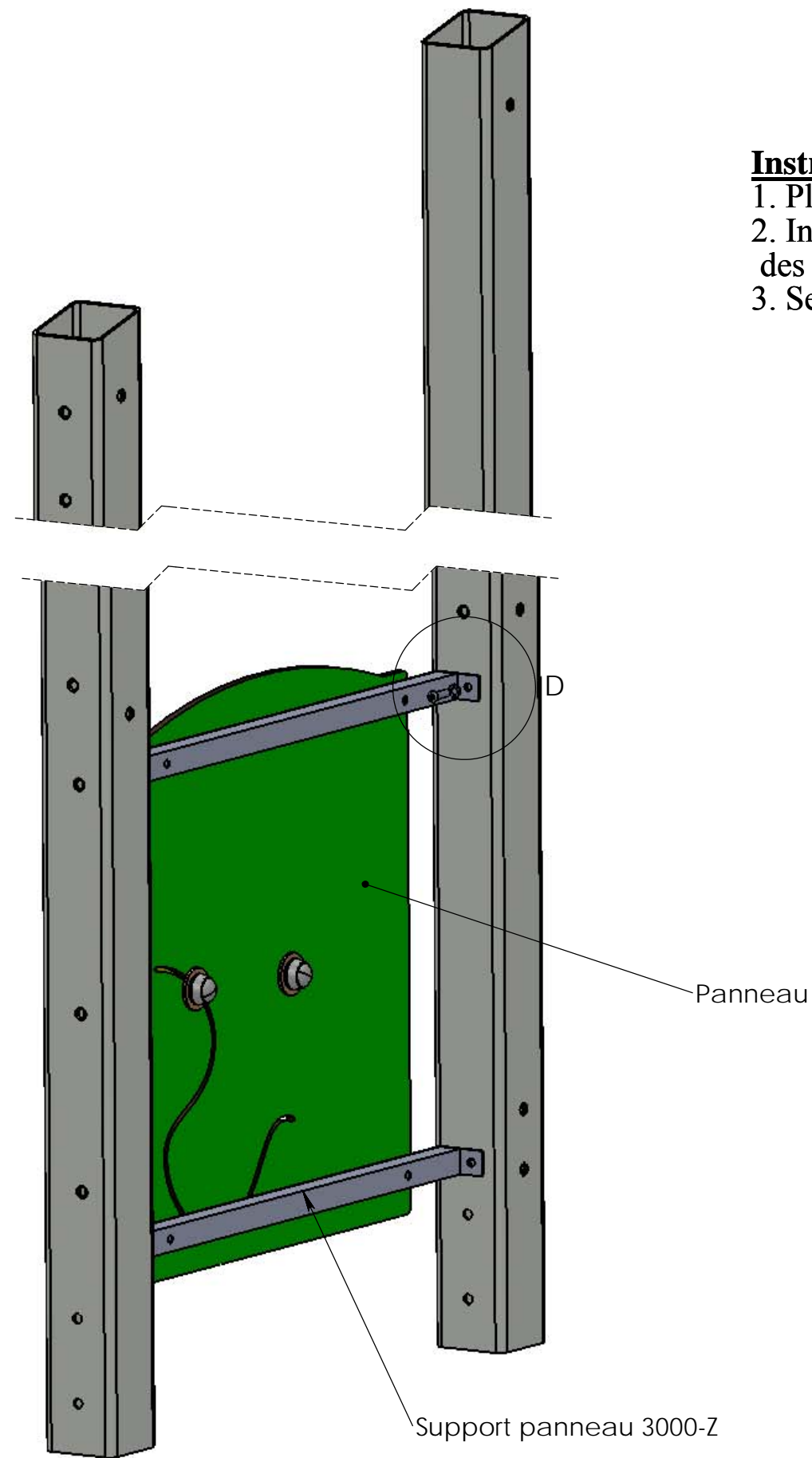
Identique pour les réf:

- 3000-P-02
- 3000-P-03
- 3000-P-410

REV.	DESCRIPTION	DATE	Dessinateur
	Plan: FABRICATION	Désignation: Montage échelle HPL	IE:00
	Dessinateur: A.E.	Référence: 3000-P-01 / 3000-P-02 / 3000-P-03	A3 Ech: 1/
	Date création: 08/01/2020	Ensemble: 3000-P	
	TRANSALP Tel.:0476647518 Fax :0476647979 Quartier de la gare 38470 L'ALBENC	Gamme: Bibou structure	transalp jeux & équipements sportifs urbains

Matière: xxx

Couleur: xxx

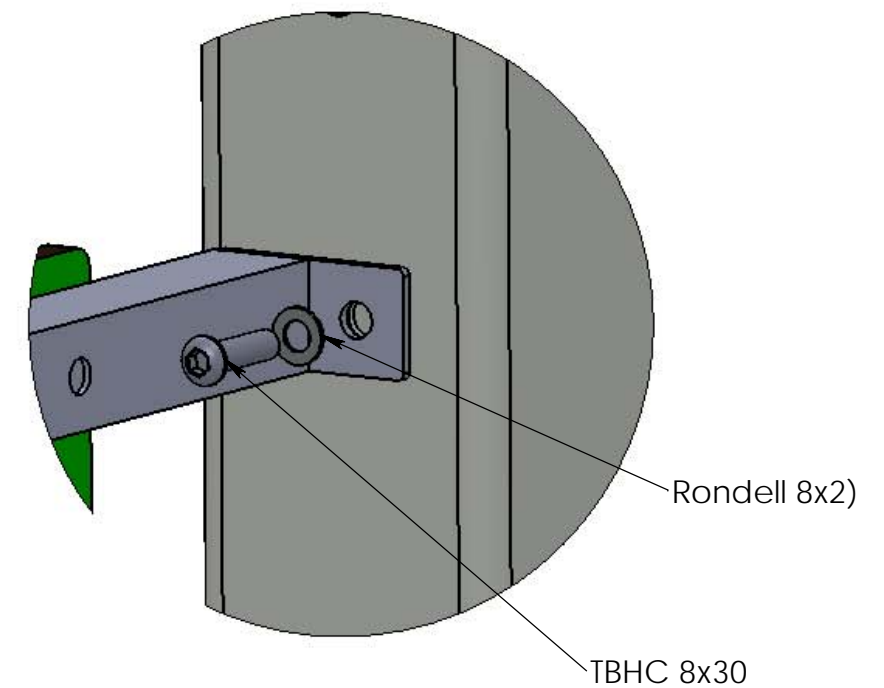


ECHELLE 1 : 7

Instruction de montage

1. Placer le panneau pré monté sur les supports 3000-Z entre 2 poteaux et à l'emplacement prévu.
2. Insérer les TBHC 8x30 avec les rondelles 8x25, des inserts sont prévus sur les poteaux (bien identifier les poteaux lors du montage des tours)
3. Serrer les TBHC correctement

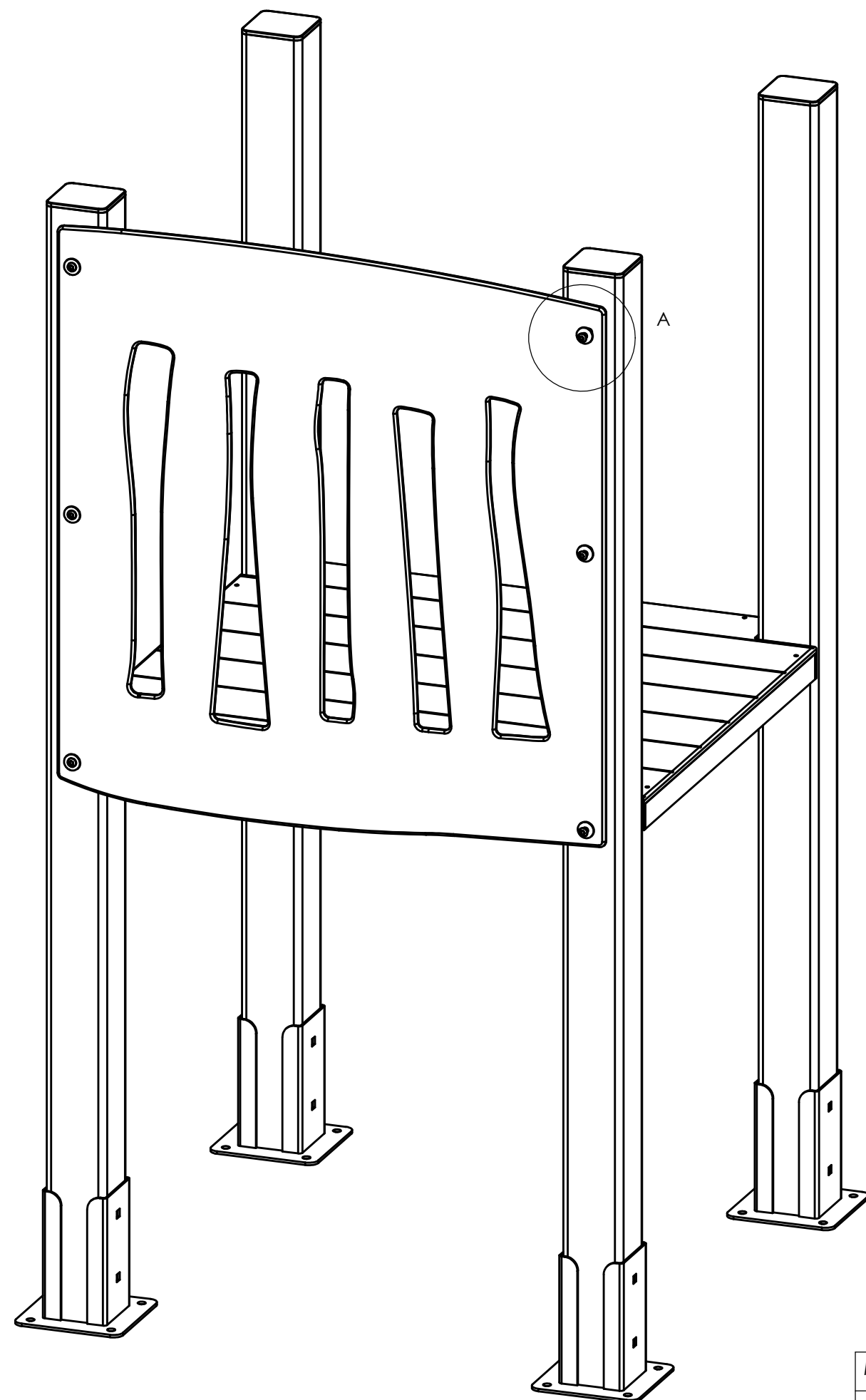
DÉTAIL D
ECHELLE 1 : 2



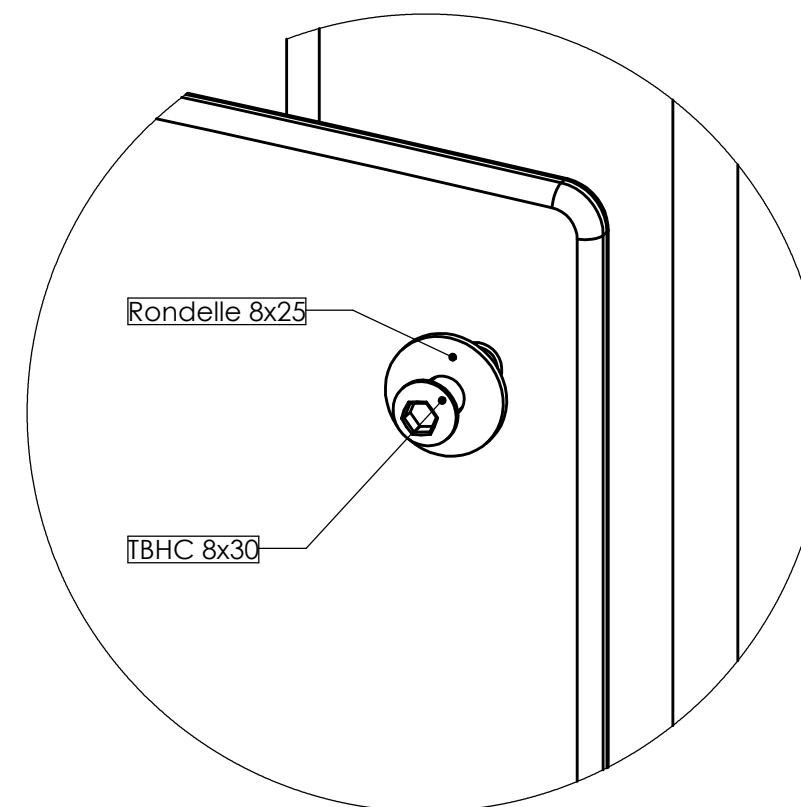
REV.	DESCRIPTION		DATE	Dessinateur
	Plan: FABRICATION	Désignation: Montage des panneaux sur structure	IE:00	Ech: 1/ transalp <small>jeux & équipements sportifs urbains</small>
	Dessinateur: L.E.	Référence: 3000-Z + panneau xxx	A3	
	Matière: xxx	Date création: 28/01/2014	Ensemble: Montage panneau	
	Couleur: xxx	TRANSALP Tel.:0476647518 Fax :0476647979 179 route de Faverges 38470 L'ALBENC	Gamme: Bibou structure	

Instruction de montage :

1. Repérer sur la tour, l'emplacement de la balustrade.
2. Identifier le HPL.
3. Préparer la visserie soit : 6 TBHC 8x30, 6 rondelles 8x25.
4. Faire une amorce de serrage.



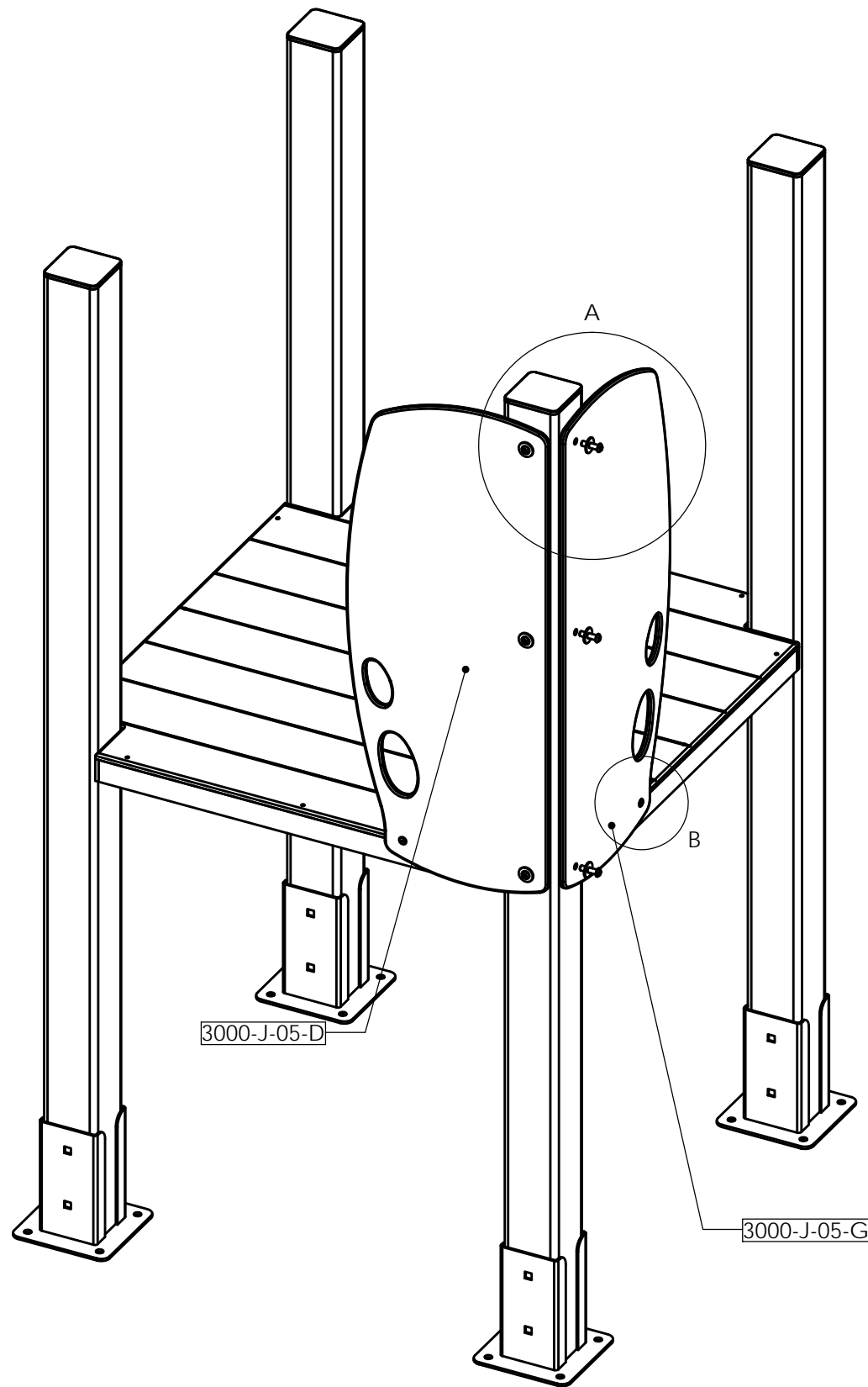
DÉTAIL A



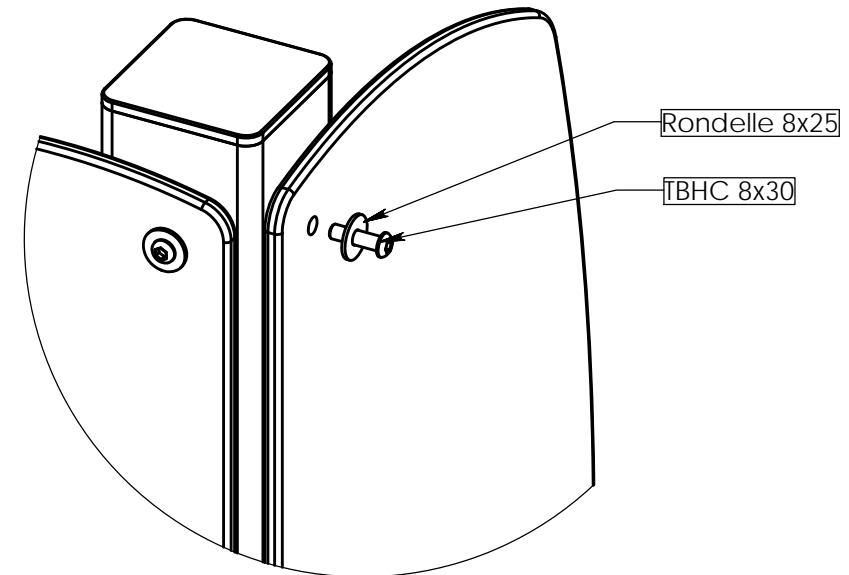
REV.	DESCRIPTION	DATE	Dessinateur
Plan: FABRICATION	Désignation: Montage balustrade	IE:00	
Dessinateur: MC	Référence: 3000-Q-01	Format Original A3	
Matière: .	Date création: 05.09.2019	Ensemble: M3000-Q-01	
Couleur: .	TRANSALP Tel.:0476647518 Fax :0476647979 119 Route de Faverges 38470 L'ALBENC	Gamme: BIBOU STRUCTURES	transalp jeux & équipements sportifs urbains

Instruction de montage :

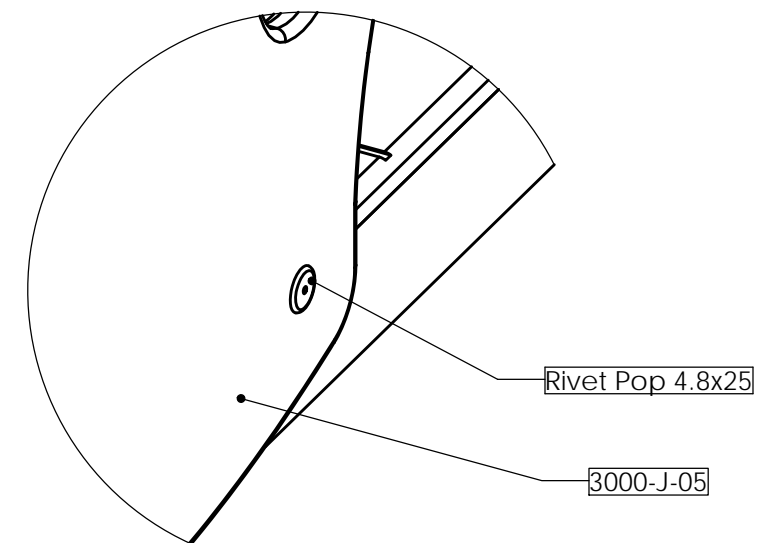
1. Repérer sur la tour, l'emplacement des HPL sécurité.
2. Identifier les HPL
3. Préparer la visserie soit : 3 rondelles 8x25, 3 TBHC 8x30 et 1 rivet pop 4.8x25.



DÉTAIL A



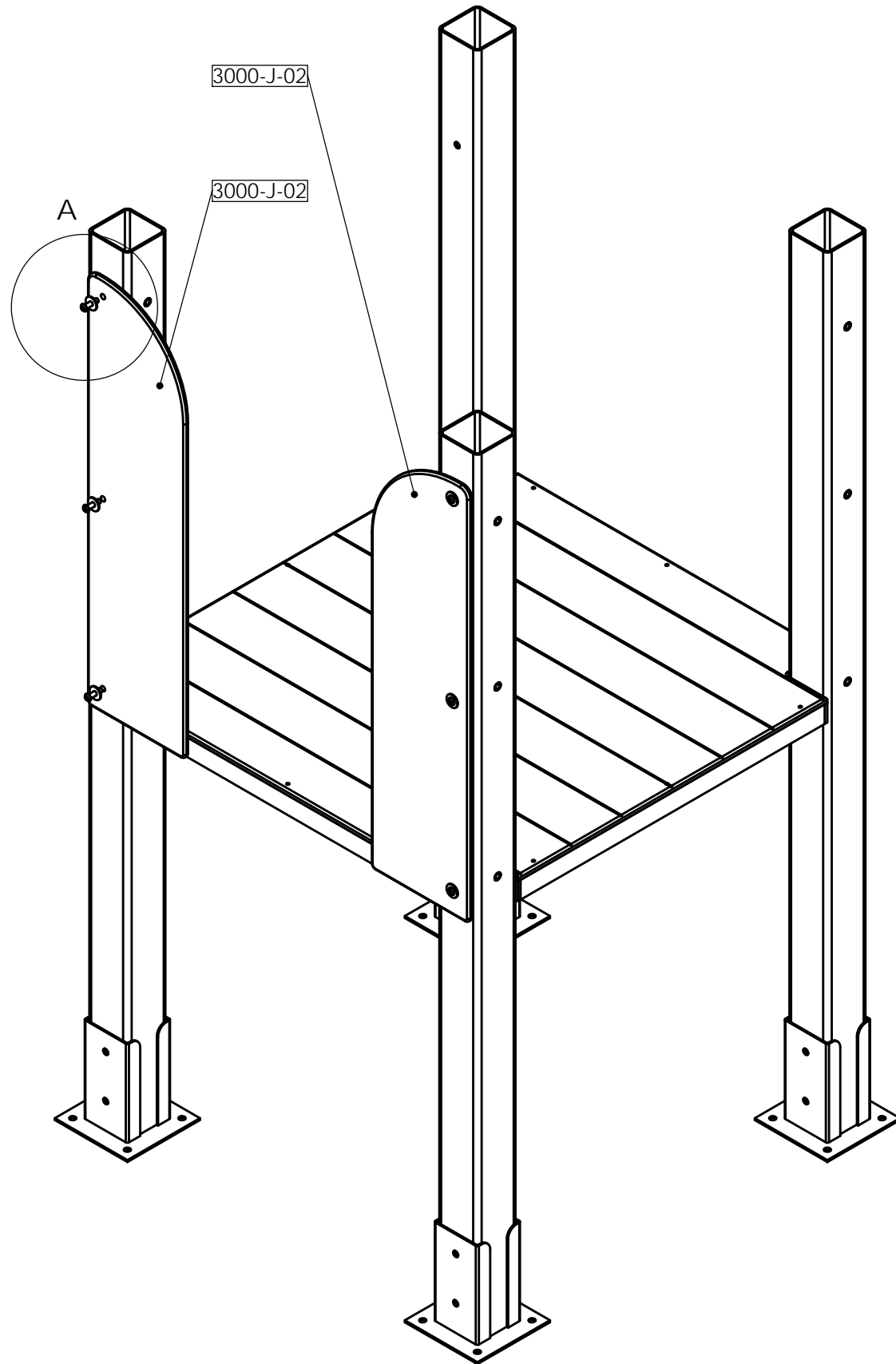
DÉTAIL B



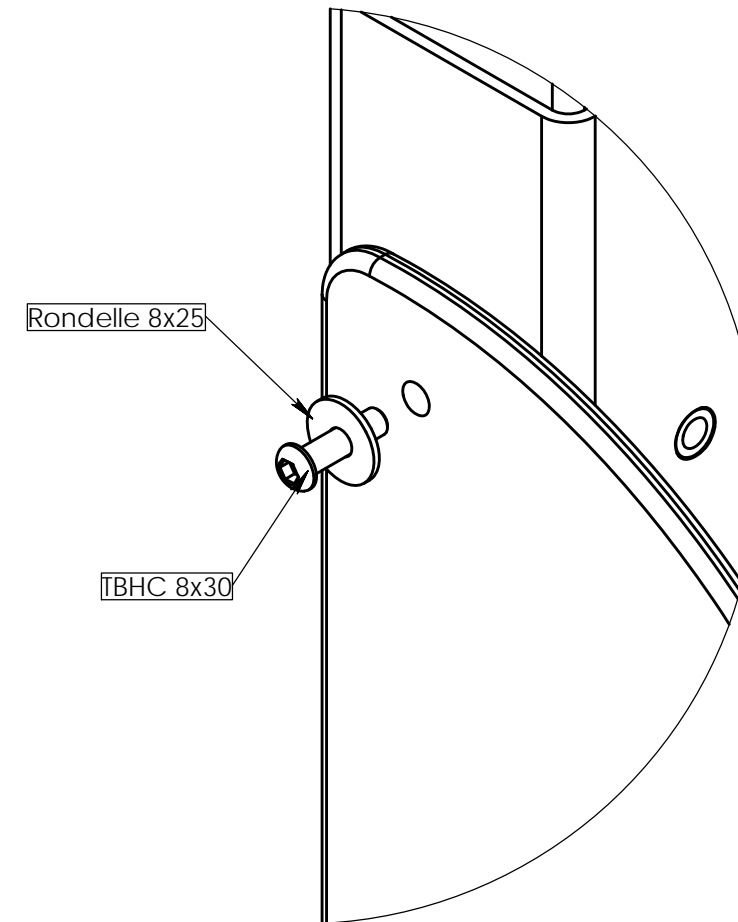
REV.	DESCRIPTION	DATE	Dessinateur
Plan: FABRICATION	Désignation: Montage joue de sécurité	IE:00	
Dessinateur: MC	Référence: M3000-J-05	Format Original A3	
Matière: .	Date création: 06.09.2019	Ensemble: .	
Couleur: XXX	TRANSALP Tel.:0476647518 Fax :0476647979 119 Route de Faverges 38470 L'ALBENC	Gamme: BIBOU STRUCTURES	

Instruction de montage :

1. Repérer sur la tour, l'emplacement des HPL départ toboggan.
2. Identifier les HPL.
3. Préparer la visserie soit : 6 rondelles 8x25 et 6 TBHC 8x30 pour une paire de HPL.



DÉTAIL A



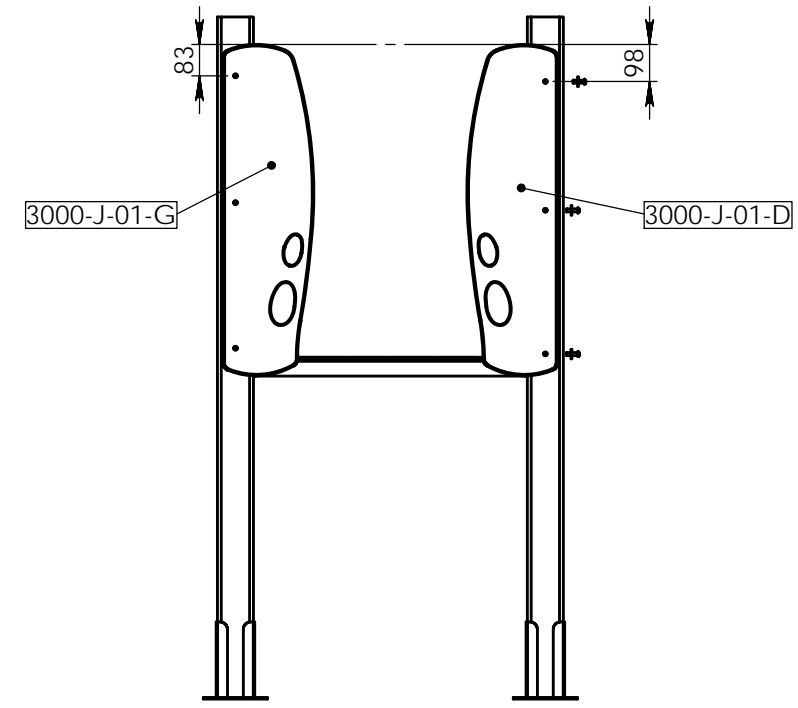
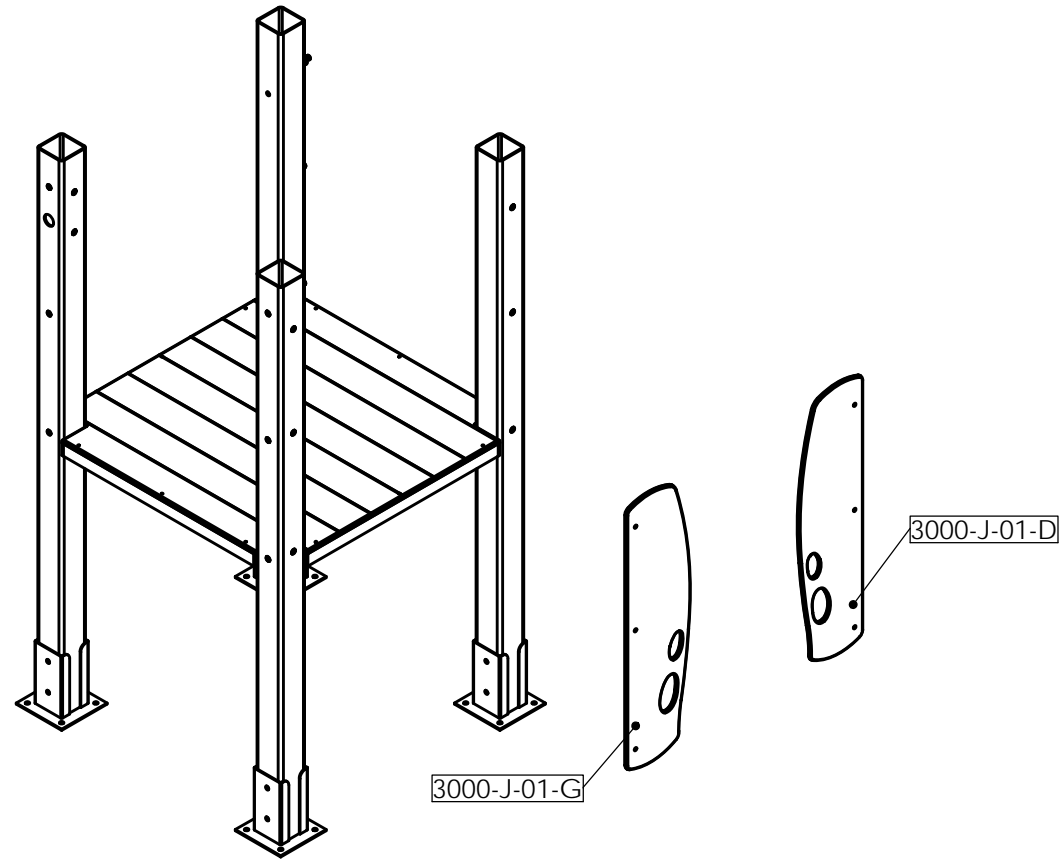
REV.	DESCRIPTION	DATE	Dessinateur
	Plan: FABRICATION	Désignation: Montage HPL départ toboggan	IE:00
	Dessinateur: L.E.	Référence: M3000-J-02	A3 Ech: 1/
	Date création: 06/07/2015	Ensemble: M3000-J-02	
	Couleur: xxx	Gamme: BIBOU STRUCTURES	
TRANSALP Tel.:0476647518 Fax :0476647979 Quartier de la gare 38470 L'ALBENC		transalp <small>jeux & équipements sportifs urbains</small>	

Matière: xxx

Couleur: xxx

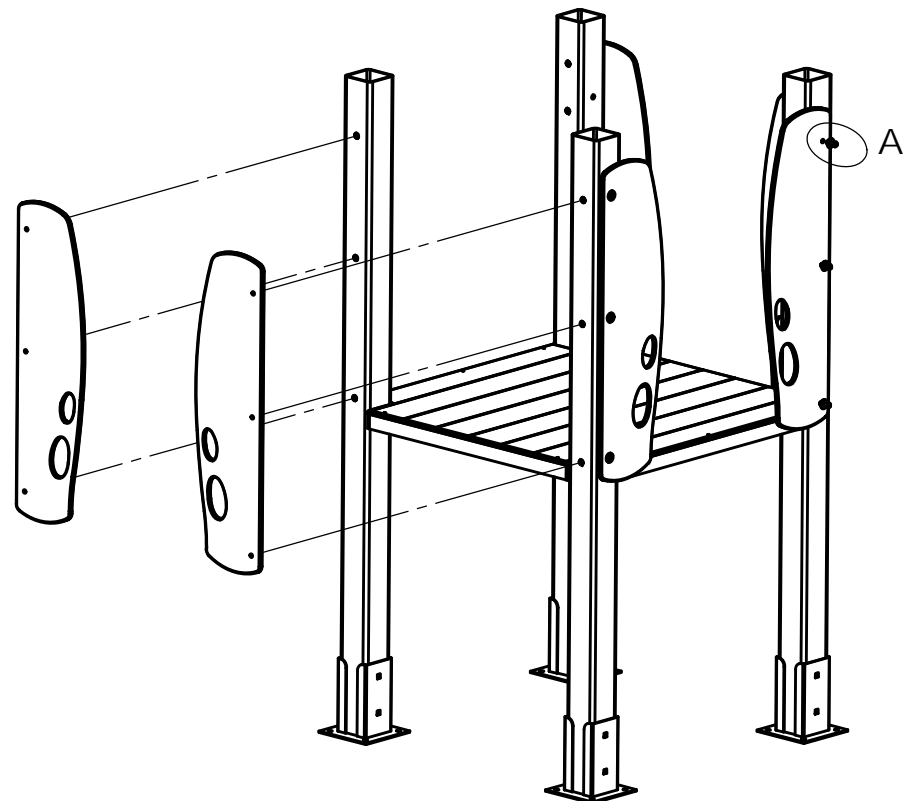
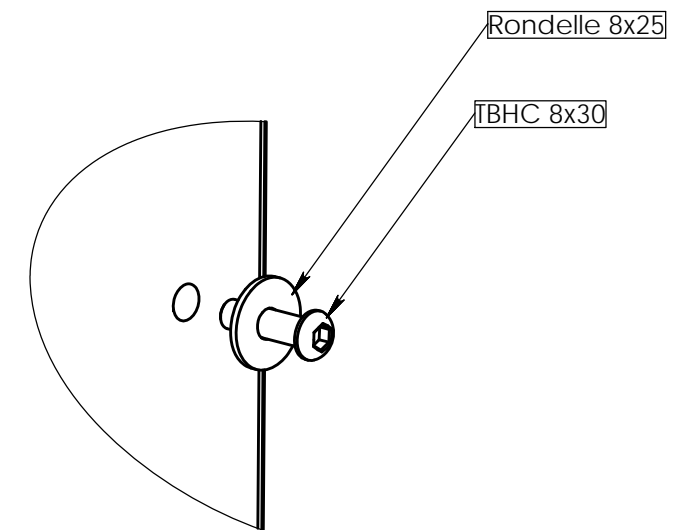
Instruction de montage :

1. Repérer sur la tour, l'emplacement des HPL sécurité.
2. Identifier les HPL, ATTENTION ceux-ci vont par paires, bien repérer le HPL gauche et le HPL droit.
3. Préparer la visserie soit : 6 rondelles 8x25 et 6 TBHC 8x30 pour une paire de HPL.



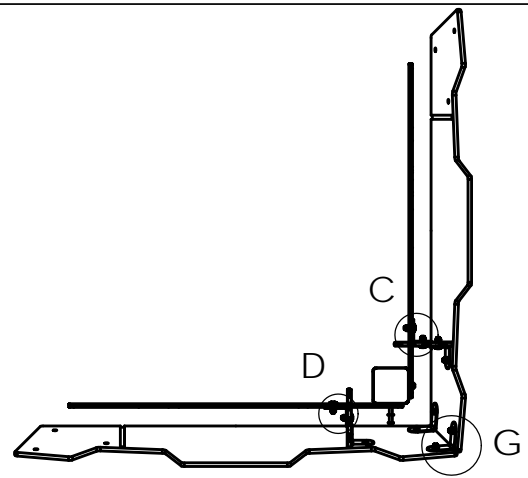
Vue de face

DÉTAIL A

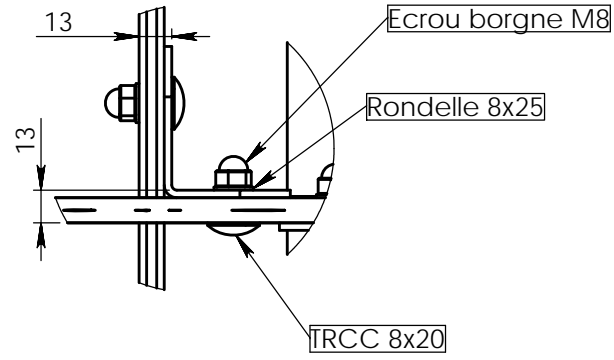


Matière: xxx
Couleur: xxx

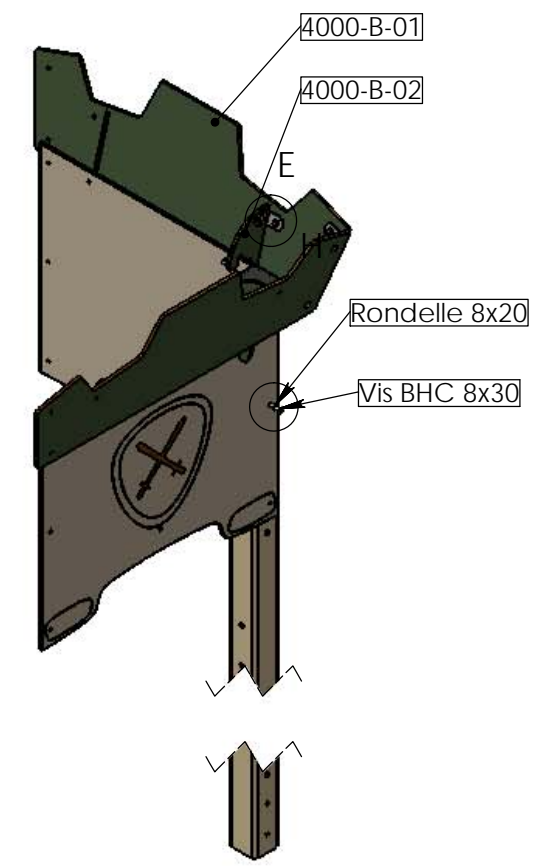
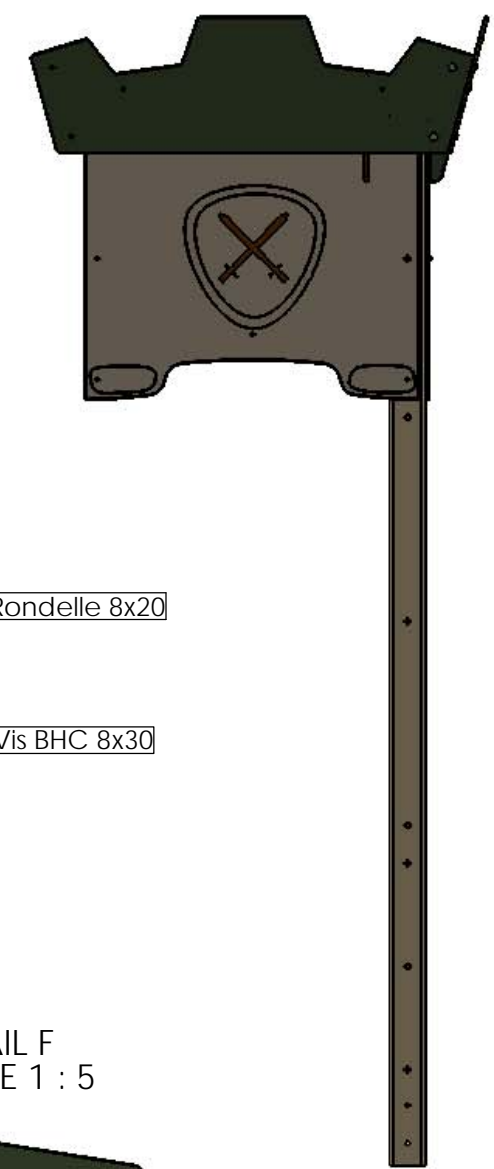
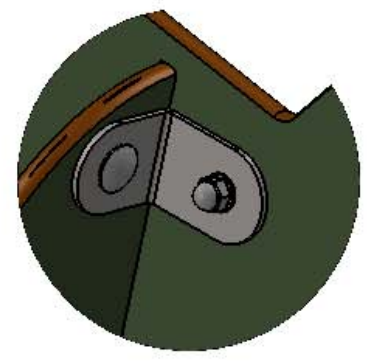
REV.	DESCRIPTION	DATE	Dessinateur
	Plan: FABRICATION	Désignation: Montage HPL sécurité	IE:00
	Dessinateur: L.E.	Référence: M3000-J-01	A3 Ech: 1/
	Date création: 06/07/2015	Ensemble: M3000-J-01 G et D	
	TRANSALP Tel.:0476647518 Fax :0476647979 Quartier de la gare 38470 L'ALBENC	Gamme: BIBOU STRUCTURES	transalp jeux & équipements sportifs urbains



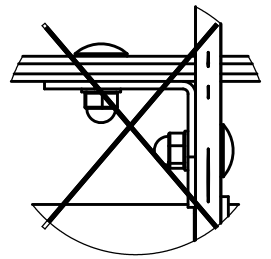
DÉTAIL C
ECHELLE 1 : 3
ATTENTION : bien respecter
la position des TRCC et écrous
borgnes lors de la fixation des supports
créneaux sur le HPL de la tour
dans cette position



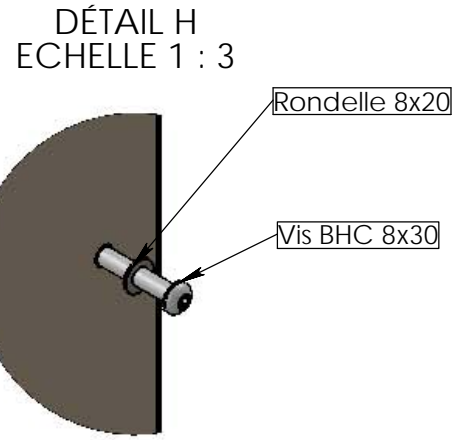
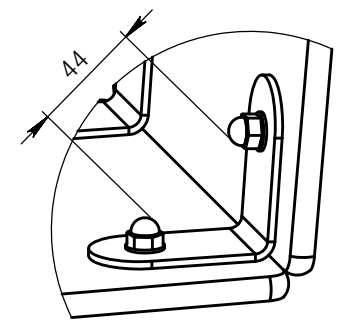
DÉTAIL E
ECHELLE 1 : 3



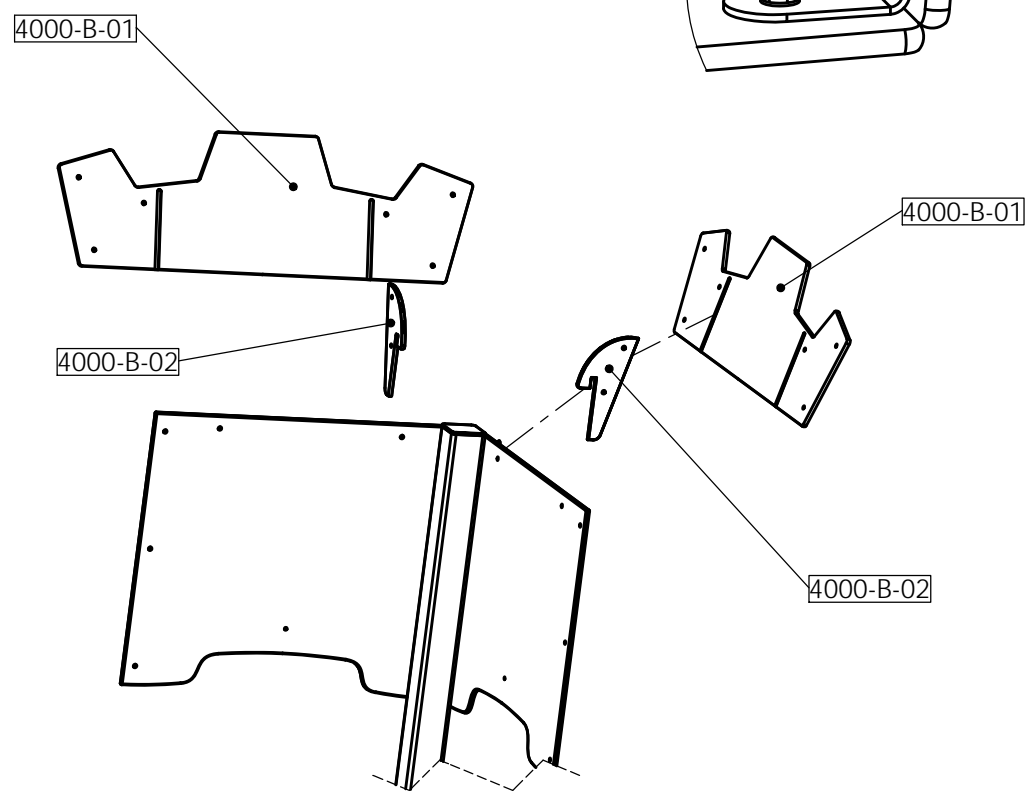
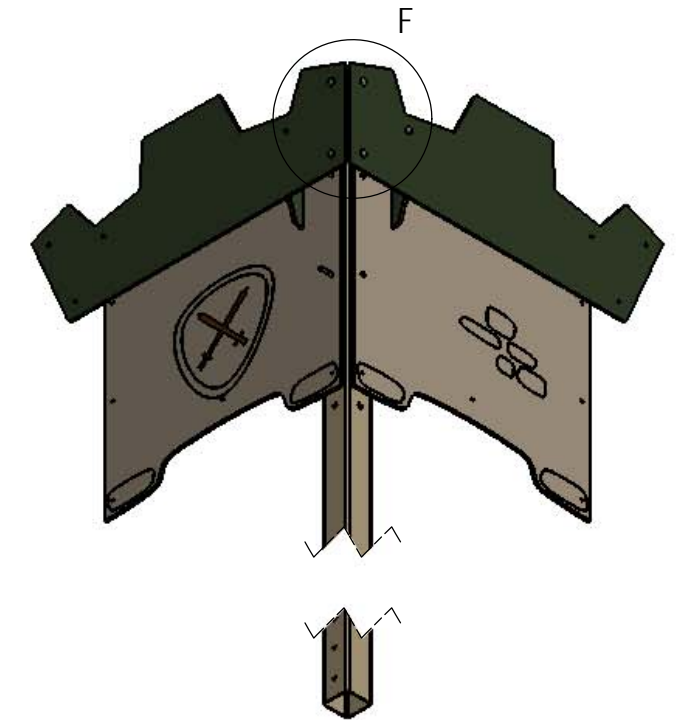
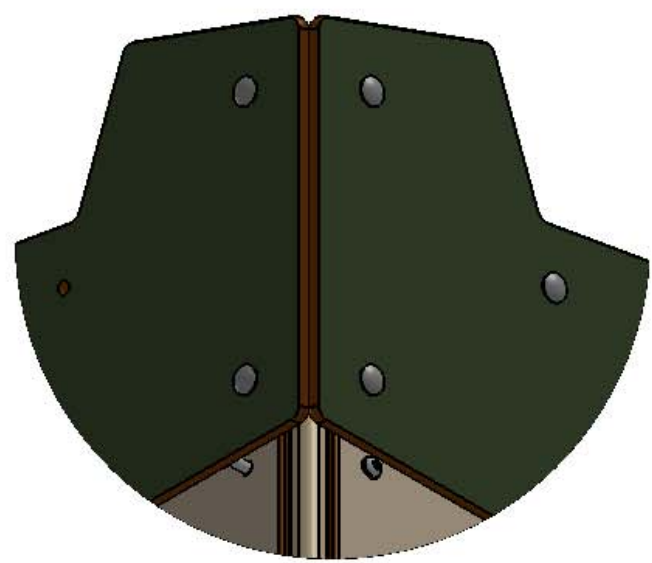
DÉTAIL D
ECHELLE 1:3
Position des écrous borgnes
interdit dans cette position
pour le montage des supports
de créneaux
coincement de cordon



DÉTAIL G
ECHELLE 1 : 3
Montage des créneaux
TRCC 8x20
Rondelle 8x25
Ecran borgne Ø8
ATTENTION au sens de montage
écrou borgne à l'intérieure



DÉTAIL F
ECHELLE 1 : 5



REV.	DESCRIPTION	DATE	TC Dessinateur
	Plan: FABRICATION		IE:00
	Dessinateur: L.E.	Référence: 4000-B-01- et-02	A3 Ech: 1/
	Date création: 23/07/2014	Ensemble: M. créneaux	
	TRANSALP Tel.:0476647518 Fax :0476647979 Quartier de la gare 38470 L'ALBENC	Gamme: Bibou structures	

Matière: xxx
Couleur: xxx

