

NOTICE CONSTRUCTEUR

A. Implantation

A.1 IDENTIFICATION DU JEU

Nom de la gamme : **BIBOU STRUCTURE** Référence: **3823**
Nom du jeu : **Mon château 1 tour filet**
Nom du fournisseur : **SA Transalp**
Adresse du fournisseur : **179 route de Faverge**
Code postal : **38470** Ville : **L'ALBENC**
Téléphone : **04.76.64.75.18** Télécopie : **04.76.64.79.79**
Email : **info@transalp.fr**

A.2 USAGE - IMPLANTATION

Tranche d'âge : **2 à 8 ans**
Zone d'impact préconisée : **Environ 30.00 m² (voir plan n° 3823 pour détails)**
Zone d'implantation conseillée : **Terrain plat, stable et nivelé**
Il est conseillé de ne pas installer les glissières dans un secteur orienté sud-est à sud-ouest

Remarque : **Une zone de sécurité autour du jeu doit être laissée libre de tout obstacle**

Nature du sol de réception : **Matériaux fluents (sable, gravier roulé lavé, écorce de pin, copeaux de bois).**
Gazon si hauteur de chute inférieure à 1m
Dalles ou sol amortissant, pour tout équipement dont le HCL est supérieur à 1m, le HIC du sol doit être supérieur ou égal au HCL de l'équipement.

Remarque : **Les sols nécessitent un entretien en particulier les sols fluents, aux niveaux de remplissage des matériaux meubles particulières (vérification du niveau zéro).**
Les sols des zones d'impact doivent être exempts d'arrêtes vives et de saillies.

Nature des fondations : **Sur sol fluant : Ancrages à - 700 mm**
Sur enrobé : Scellements à - 300 mm
Sur dalle béton : Fixation par chevilles béton

Masse de l'agrès le plus lourd (en Kg) : **55 Kg**
Masse total du jeu (en Kg) : **230Kg**

A.3 Implantation & montage

Nous recommandons aux personnes s'occupant de la pose de prêter attention aux dangers spécifiques que courent les enfants lorsque l'installation ou le démontage de l'installation est incomplet, ainsi qu'en cours d'opérations de réparation ou d'entretien.

Utiliser les instructions d'implantation du plan 3823.

A.4 Maintenance

La fréquence d'inspection varie en fonction du type d'équipement ou des matériaux utilisés et dépend d'autres facteurs tels que : utilisation intensive, vandalisme, climat, âge de l'équipement...

A.4.1 Nettoyage Transalp préconise :

- | | |
|----------------------------------|--------------------------|
| - Fréquence: | Trimestrielle |
| - Produits à utiliser: | Eau savonneuse |
| - Dosage, pression, température: | Maxi 40 bars et Maxi 30° |
| - Procédés: | Pompe pression à eau |

A.4.2 Contrôle visuel de routine

Contrôle destiné à identifier les risques manifestes qui peuvent résulter d'actes de vandalisme, de l'utilisation ou des conditions météorologiques.

Eléments à contrôler :

- Propreté - état du sol - entretien du niveau 0- fixations au sol –
- Taux d'usure des pièces mobiles - pièces manquantes –
- Intégrité de la structure.

Fréquence : Hebdomadaire.

Nota : Après une première utilisation, lors de la période de rodage de 1 mois, il est conseillé de vérifier le serrage des différents organes (serrage des coquilles, vis de fixation..) hauteur des plates formes, stabilité de l'équipement.

A.4.3 Contrôle fonctionnel

Contrôle destiné à vérifier le fonctionnement et la stabilité de l'équipement.

Eléments à contrôler : Toutes pièces mobiles - pièces soudées.

Fréquence : Trimestrielle.

Moyen :

- Visuellement.
- Mètre (pour HCL).
- Clés (serrage).
- Niveau à bulle.

A.4.4 Contrôle principal

Contrôle destiné à vérifier le niveau global de sécurité de l'équipement.

Eléments à contrôler :

- Traces de corrosion – niveau zéro des sols fluents
- Tout élément ayant fait l'objet de réparation.

Fréquence : Annuelle.

Prescriptions pour remise en service suivant norme EN 1176-1 : 2017

La réception de la réparation doit être effectuée par du personnel formé et habilité à vérifier la conformité des structures suivant la norme EN 1176-1 : 2017

Remontage et fixation au sol selon notice d'installation ci-dessus.

Les pièces de rechange doivent être les pièces originales de Transalp.

- Pièces détachées s'adresser : SA TRANSALP -- 179 route de Faverge -- 38470 L'ALBENC

B. Colisage

B.I Fournitures

Qté	DESIGNATION
2	Poteaux lg 3220 (P1 / P2 / P3 / P4)
1	Poteaux lg 2610 (P5)
1	Poteaux lg 1350 (P6)
1	Créneau HPL petite tour 4000-B
4	Créneau 4000-B-01
1	Renfort 4000-B-02
4	HPL bandeau château pour créneaux 3000-R-12
1	Plancher pirates 3000-F
1	Toboggan 1.35m 96950
2	HPL départ toboggan 3000-J-02
1	Tube garde corps 3000-O
1	pont levis 3000-X
1	Mur d'escalade 3000-A-02
1	Filet 3410-A-01
1	Tube de renfort inox 3410-A-renf
1	Echelle HPL 3410-P
2	Paires de joues centrées 3000-J-01
1	HPL joue excentrée 3000-J-05
2	Bouchons plastiques

Visserie

Qté	DESIGNATION
	Fixation créneau HPL petite tour 4000-B
8	Equerres 3000-B-03
16	Equerres standard
24	TRCC 8x20
24	Rondelles 8x25
24	Ecrous borgnes Ø8
	Fixation HPL bandeau château pour créneaux 3000-R-12
16	TBHC 8x30
16	Rondelles 8x25
	Fixation plancher 3000-F
8	TBHC 8x30
	Fixation HPL sécurité 3000-J-01 / 3000-J-02 / 3000-J-05
21	MTH 8x35
1	Rivets pop 4.8x25
21	Rondelles 8x25
21	Bouchons noir
	Fixation toboggan 96950
2	TRCC 8x50
2	Ecrous freins Ø8
2	Rondelles 8x25
2	Contre plaques
2	Bouchons noir
	Fixation échelle à grimper 3410-P
4	MTH 8x35
4	Rondelles 8x25
4	Bouchons noir
2	TBHC 8x30
	Fixation tube de renfort 3410-A-renf+ traversé filet pirate 3410-A-01
4	TBHC 8x30
6	Ecrous freins M8
6	Rondelles 8x20
4	Ecrous freins M10
4	Rondelles 10x20
10	Bouchons noir
	Fixation garde-corps 3000-O
4	TBHC 8x30
	Fixation pont levis 3000-X
2	TBHC 8x30

Fixation mur d'escalade 3000-A-02	
6	MTH 8x35
6	Rondelles 8x25
6	Bouchons noir

Scellements

scellement fluent		
Désignation	Qté	matériaux
Poteau	6	fourreaux lg -700
	6	tiges de scellement
Toboggan	1	platine GM
	1	diagonale
	2	plats
	4	MTH 10x30
	8	rondelles 10x20
	2	TRCC 8x40
	2	rondelles 8x25
	2	Ecrous borgne Ø8
	2	bouchons
Pont levis	2	platines
	2	grandes équerres
	2	MTH 10x30
	2	rondelles 8x30
	2	TRCC 8x30
	2	écrous freins Ø8
	2	rondelles 8x25
	2	Bouchons

scellement béton		
Désignation	Qté	matériaux
Poteau	6	Fourreaux -300
Toboggan	2	équerres
	2	chevilles 10x100
	2	bouchons
Pont levis	1	Patte de scellement + 2 chevilles
scellement enrobé		
Désignation	Qté	matériaux
Poteau	6	fourreaux -300
	6	tige de scellement
Toboggan	2	équerres
	2	tiges filetées Ø10
	2	écrous freins Ø10
	2	écrous ordinaires Ø10
	2	rondelles 10x20
	2	bouchons
Pont levis	2	Ecrous freins Ø10
	2	Ecrous ordinaires Ø10
	4	Bouchons noir
	2	équerres
	4	rondelles 10x20
	2	Tiges filetées
	2	TRCC 8x45
	2	Rondelles 8x25
2	Ecrous freins Ø8	

C. Montage

C.1 S'assurer des dimensions du terrain :

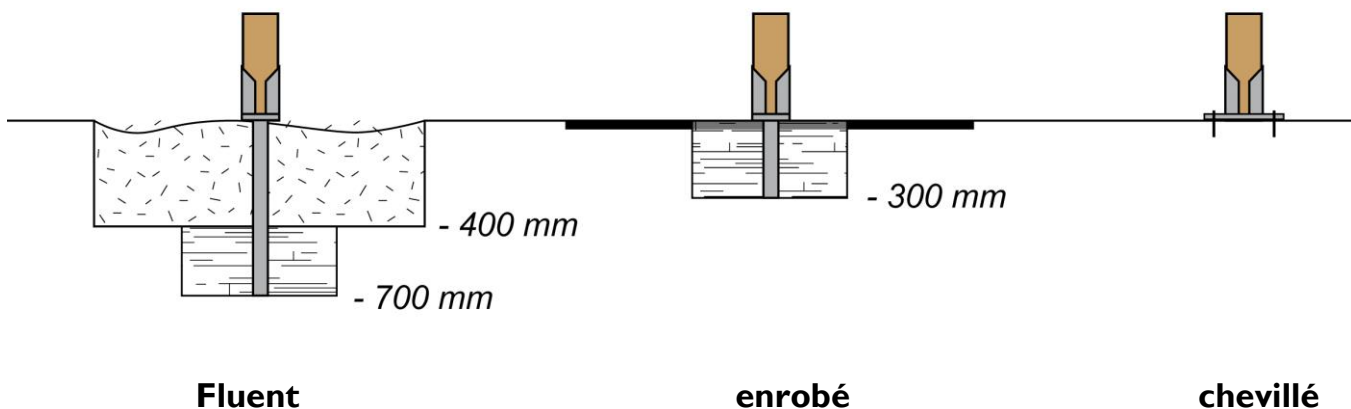
En se servant du plan Réf. 3823 :

- Vérifier que la surface globale indiquée est bien disponible, et dans l'orientation prescrite (s'il y a des glissières),
- Vérifier la stabilité et la planéité du terrain,
- Vérifier que le positionnement de l'équipement respectera les zones de sécurité, en conformité avec les plans joints à cette notice.
- Vérifier la mise en sécurité du terrain afin d'éviter tout accident lors de l'installation de l'équipement.

C.2 Préparation de l'implantation (sur terrain stabilisé) :

Effectuer le traçage du positionnement des plots béton de la structure suivant le plan d'implantation fourni
Réf. 3823 (bien vérifier les côtes),

- si implantation sur sols fluents : Dimensions 300 x 300 x 700 mm,
- si implantation sur enrobé : Dimensions 300 x 300 x 300 mm,
- si implantation sur dalle béton : Structure chevillée sur la dalle.



C.3 Montage de la structure :

- Faire l'inventaire des colis

Nombre de personne : 3

Temps estimé : une journée

Matériel : pelle, pioche, truelle, cordeau, niveau, marteau, mètre, pince multiprise, jeux de clés à pipe, à cliquet et clés mâles pour vis 6 pans creux, cales en bois.

Montage du jeu

1. effectuer les perçages de scellements avec le plan de scellement.
2. effectuer un pré montage des poteaux avec le plancher au sol puis les dresser dans les trous de scellement.
3. monter le filet vertical.
4. monter le toboggan.
5. monter les autres agrès.
6. monter les HPL de sécurités.
7. monter la toiture.
8. serrer l'ensemble correctement.

CERTIFICAT DE CONFORMITE

CERTIFICAT/ZERTIFIKAT

Selon le Décret 94-699 (du 10 Aout 1994)

Decree 94-699(10/08/94)

Nach dem Dekret 94-699 (10/08/94)

Selon les normes NF EN 1176-1 (2017)

Standard NF EN 1176-1 (2017)

NF EN 1176-3 (2017)

Normen NF EN 1176-1 (2017)

NF EN 1176-3 (2017)

Fabricant/Titulaire du certificat : TRANSALP – 179 route de Faverge – 38470 L'Albenc
Manufacturer-Hersteller / Certificat owner-Inhaber

Désignation / Modèle : Structures univers Médiéval Bibou

Product / Model

Référence /

Paramètres :

Reference / Artikelnummer

3803/3804/3806/3807/3808/3809/3810/3811/3812/3813/

3822/3823/3826/3830/3837/3839/3840/3845/3861/3865/

3875/3880/3881/3895

Tranche d'âge : incluse entre 2 et 12 ans (voir selon structure)

Age group / Altersgruppe

Rapport d'essai n° : RE2019-0028

Test report / Prüfbericht

Au vu des résultats figurants au rapport référencé n°RE2019-0028 l'article essayé est déclaré conforme aux exigences des documents de références.

Date : 9 Juillet 2019

MULLATIER Vincent
Responsable d'essais

Test manager / Ing.Prüfmanager



Ce certificat est délivré dans les conditions suivantes :

1. Toute modification de l'équipement testé, de sa configuration (pièces détachées, etc..) et de ses assemblages doit faire l'objet d'une demande d'extension d'attestation.
2. Il appartient au fabricant et/ou distributeur de s'assurer que tous les équipements de même type qu'il fabrique et/ou installe soient conformes au modèle bénéficiant du présent certificat de conformité.
3. Ce certificat porte exclusivement sur le seul équipement d'aire collective de jeux soumis à l'examen/l'essai faisant l'objet du rapport d'essai/d'examen référencé ci-dessus.
4. La conformité mentionnée ci-dessus est soumise au respect des règles d'implantation définies dans la notice du fabricant.
5. Il n'implique pas qu'une procédure de surveillance ou de contrôle de fabrication ait été mise en place par Enerjis.
6. Des copies peuvent être délivrées sur simple demande auprès du demandeur.

This certificate is issued under the following conditions :

1. *Any modification of the tested equipment, of its configuration (removable components, etc..) and of its assemblies shall be submitted to an application for extension of certificate.*
2. *The manufacturer and/or distributor, shall ensure that the manufacturing or installation process of all the equipment of the same type comply with the model subject to this certificate of conformity.*
3. *This certificate applies only to the playground equipment subject to the above mentioned examination/test report.*
4. *The above mentioned conformity is subject to the installation specifications mentioned in the manufacturer's instructions for use.*
5. *It does not imply that Enerjis has performed any surveillance or control of its manufacture.*
6. *Copies are available upon request by the applicant.*

Dieses Zertifikat wird unter folgenden Bedingungen ausgestellt :

1. *Jede Änderungen der geprüften Gerät, von seiner Gestaltung (Ersatzteile usw...) und von seinem Zusammenbau benötigt eine zertifikatsausdehnung.*
2. *Der Hersteller oder der Verteiler muss sich versichern, dass alle ähnliche Produkte, die er herstellt oder verkauft und/oder installiert, entsprechen dem Model bezüglich diesem Zertifikat.*
3. *Dieses Zertifikat ist nur für das Spielgerät mit seinem Prüfbericht gültig.*
4. *Dieses Zertifikat gilt nur für die Geräte, die nach den Montageanleitungen und Fundamentplänen des Herstellers installiert werden.*
5. *Dieses Zertifikat bringt damit nicht, dass eine Überwachungsverfahren oder Herstellungskontrolle von Enerjis aufgestellt wird.*
6. *Kopien sind nach Anfrage an dem Inhaber zur Verfügung.*

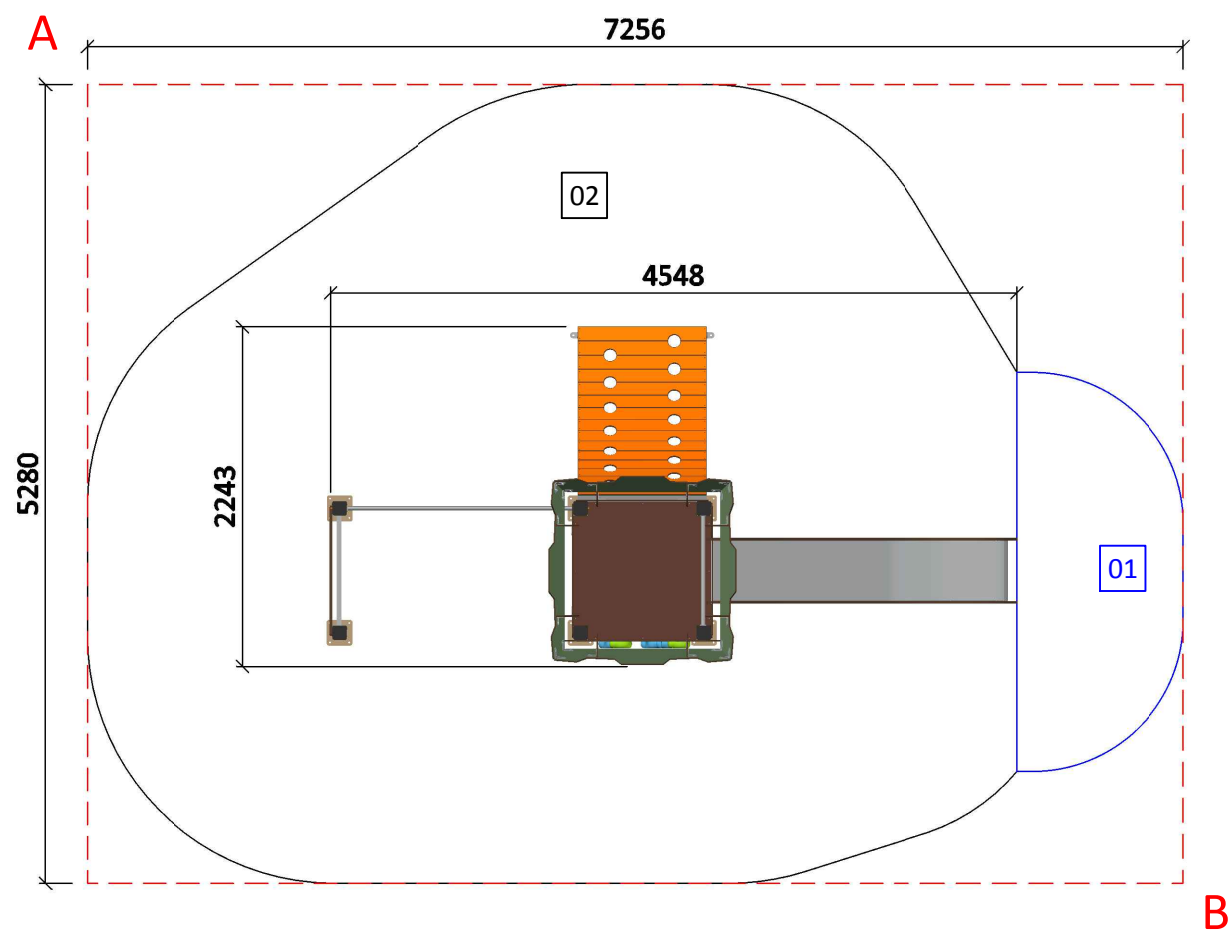
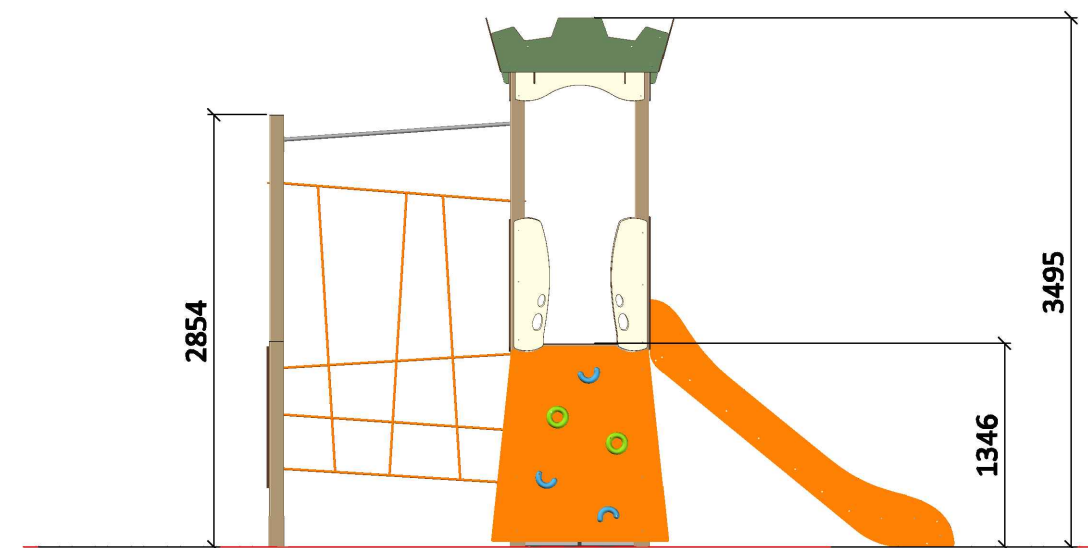


Tableau des HCL		
N°	Hauteur HCL m	Surface m ²
01	1.00	02.50
02	1.35	27.00
TOTAL		32.60 m²

Diagonale A-B : 9800 mm
 Zone d'implantation : - - - -
 Zones d'impact HCL : = = = =



Réf. 3823
Mon château 1 tour filet
 2 à 8 ans

Gestion du fichier dwg : JM
 Novembre 2017

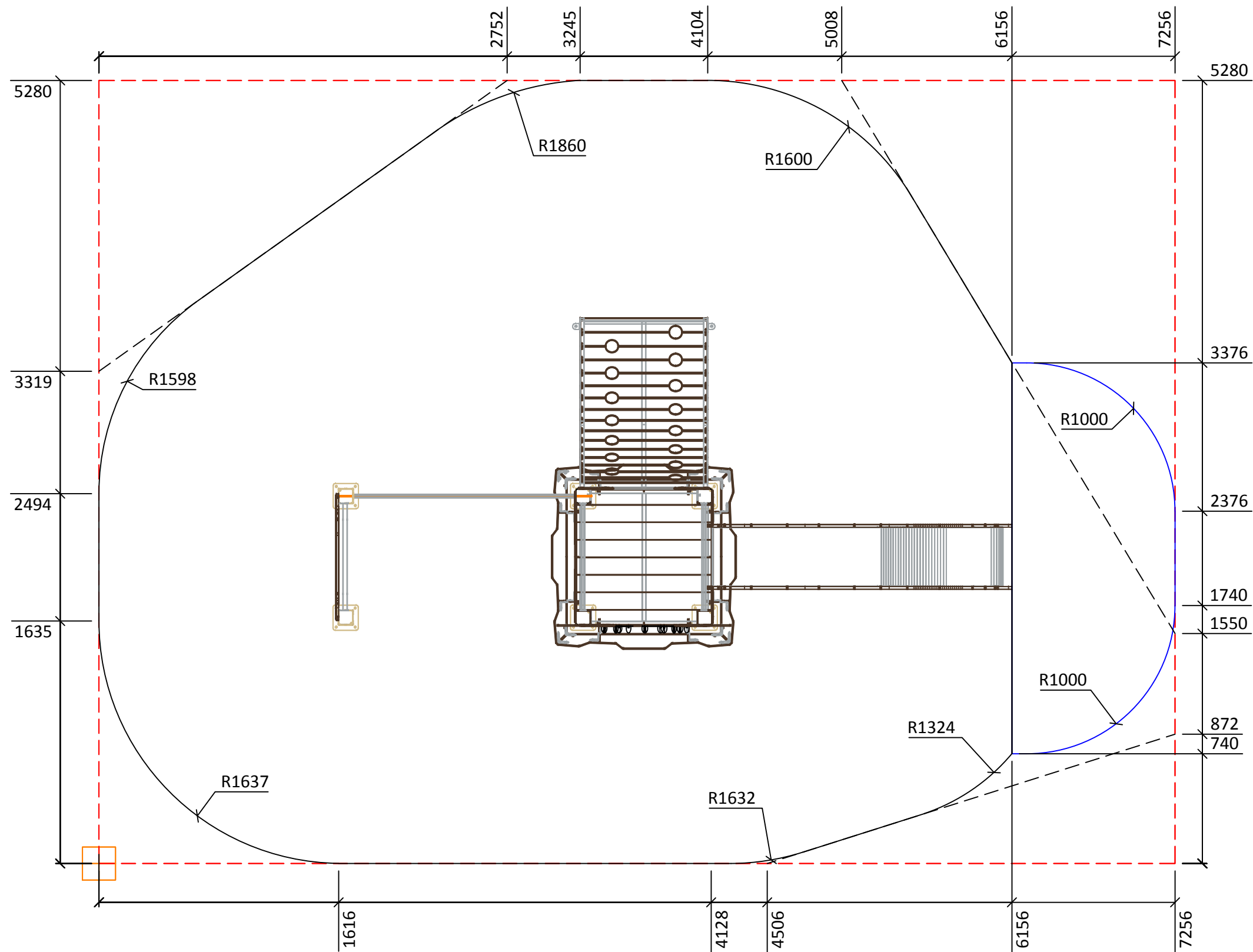
Echelle : 1/50 ème

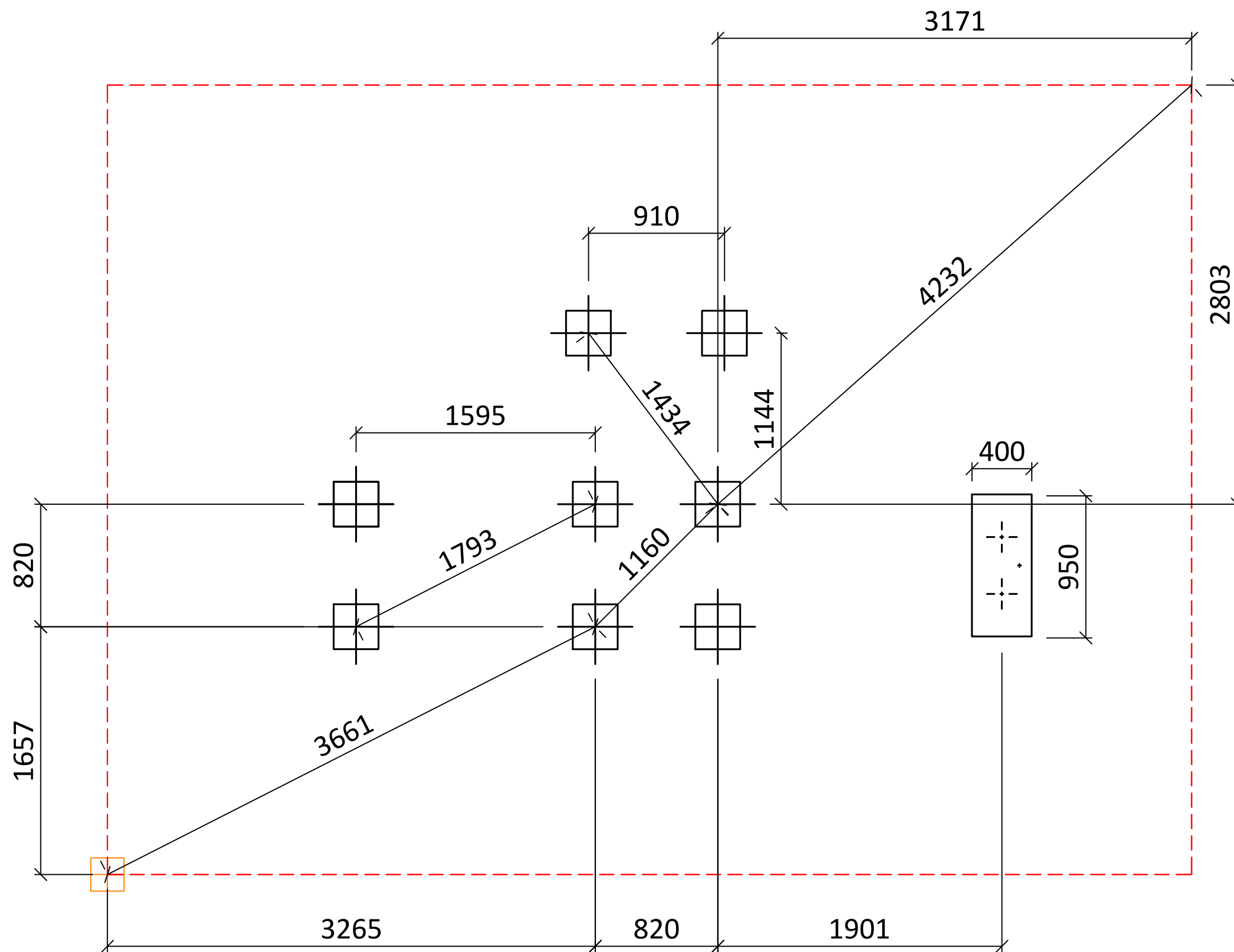
Responsable projet : E.Debeaune

Page 1/5









Scellements

Sur sol fluent:

- 8 trous 300x300mm prof. 700mm
- 1 trou 950x400mm prof. 700mm

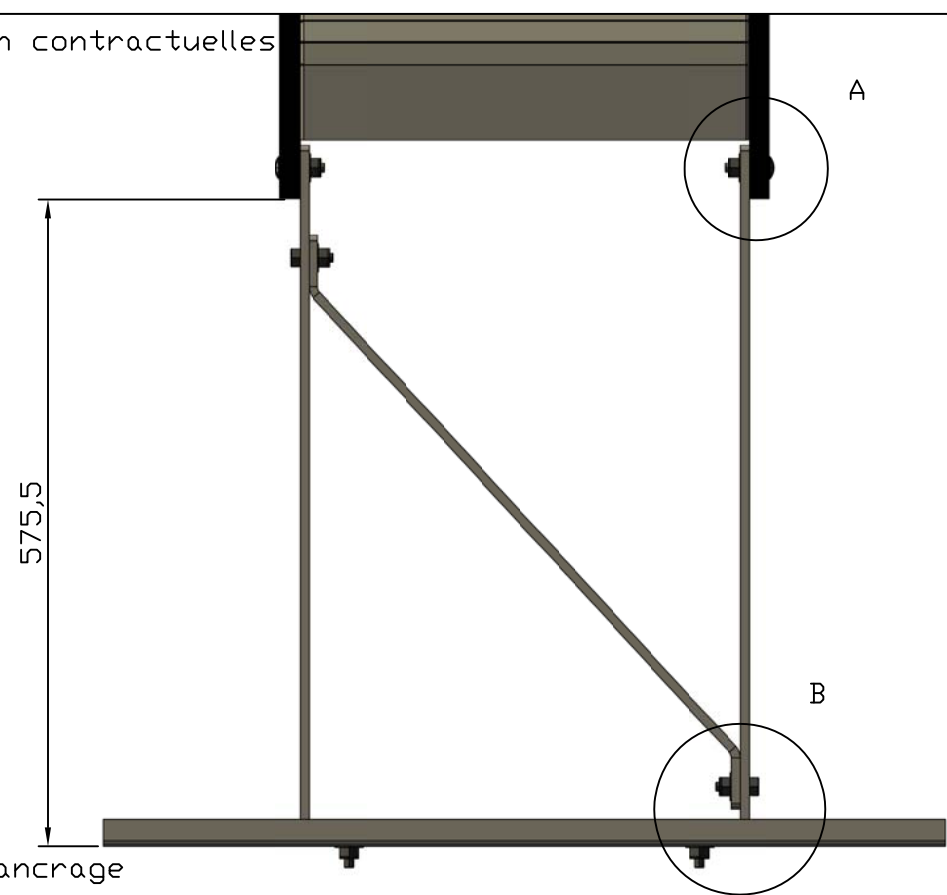
Sur sol enrobé:

- 8 trous 300x300mm prof. 300mm
- 1 trou 800x300mm prof. 300mm

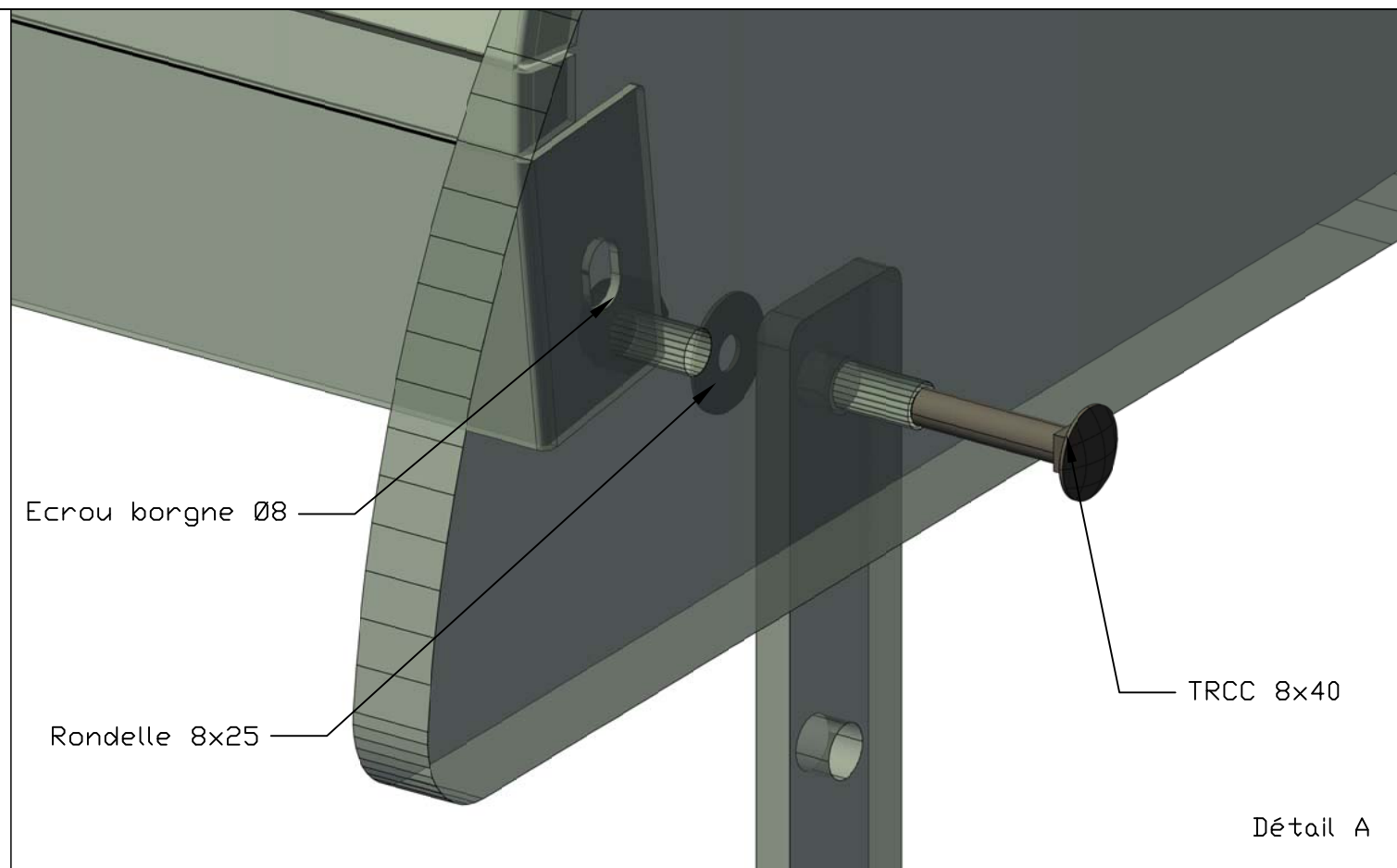
Sur dalle béton:

- Structure chevillée sur dalle béton

Couleurs non contractuelles

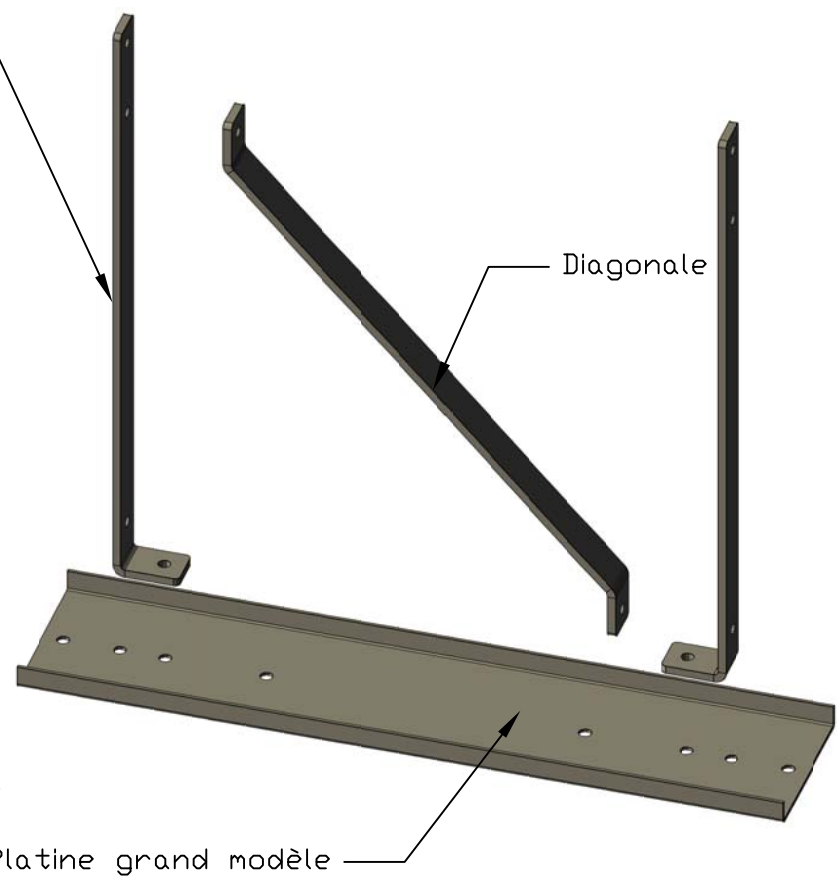


Tabouret d'ancrage
assemblé



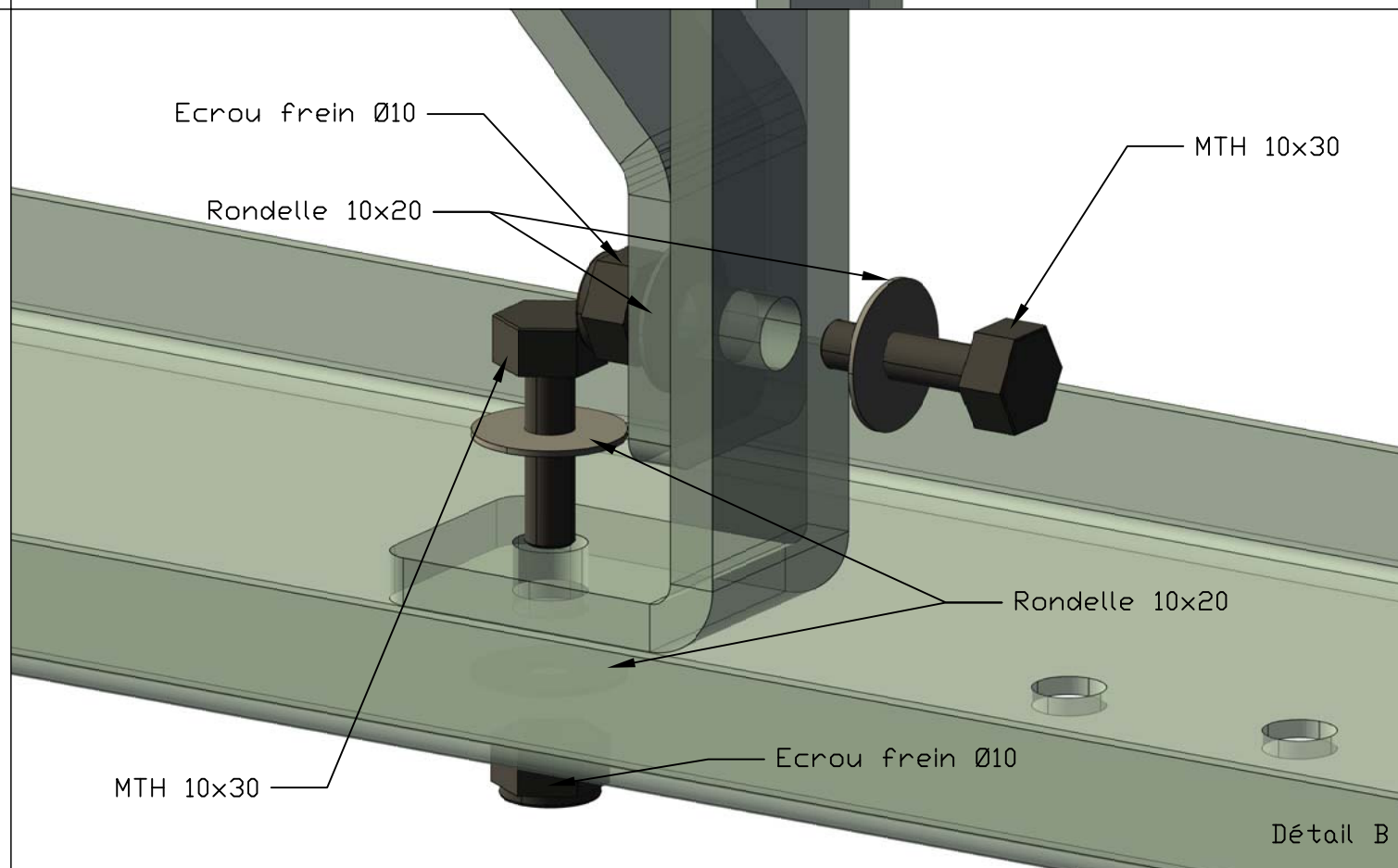
Détail A

Plat d'ancrage




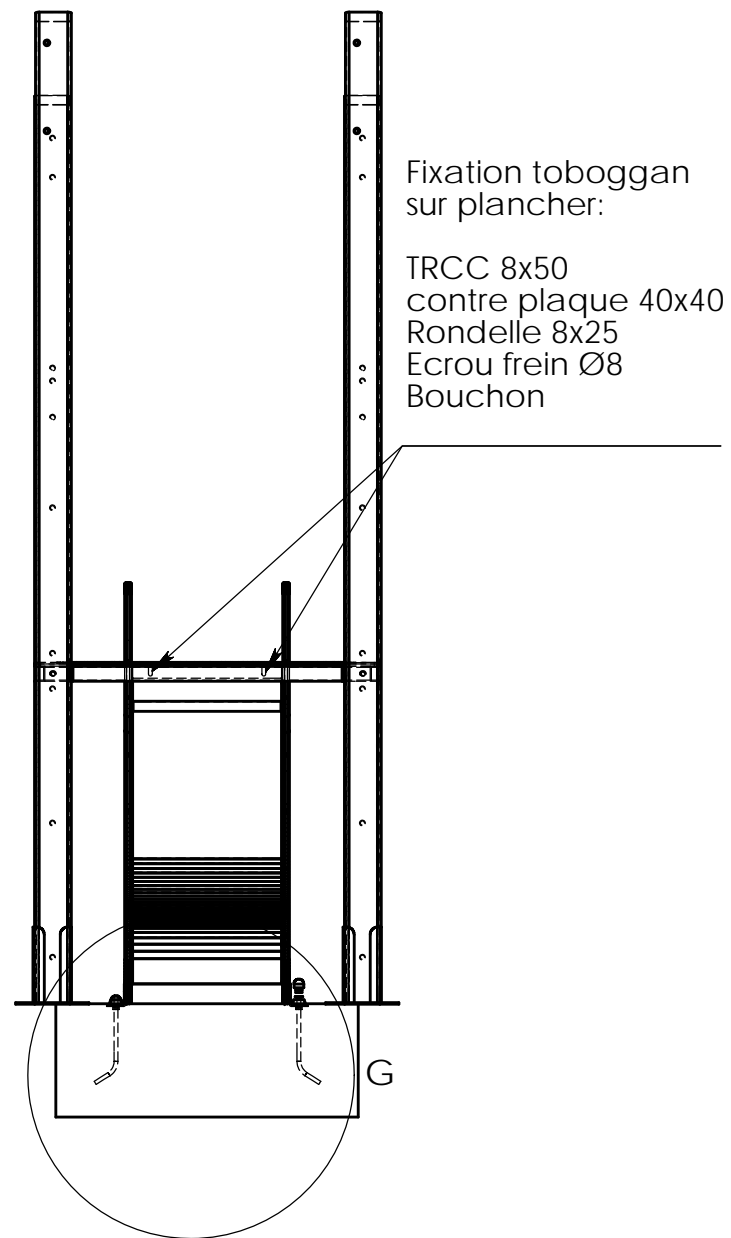
Tabouret d'ancrage
éclaté

Platine grand modèle

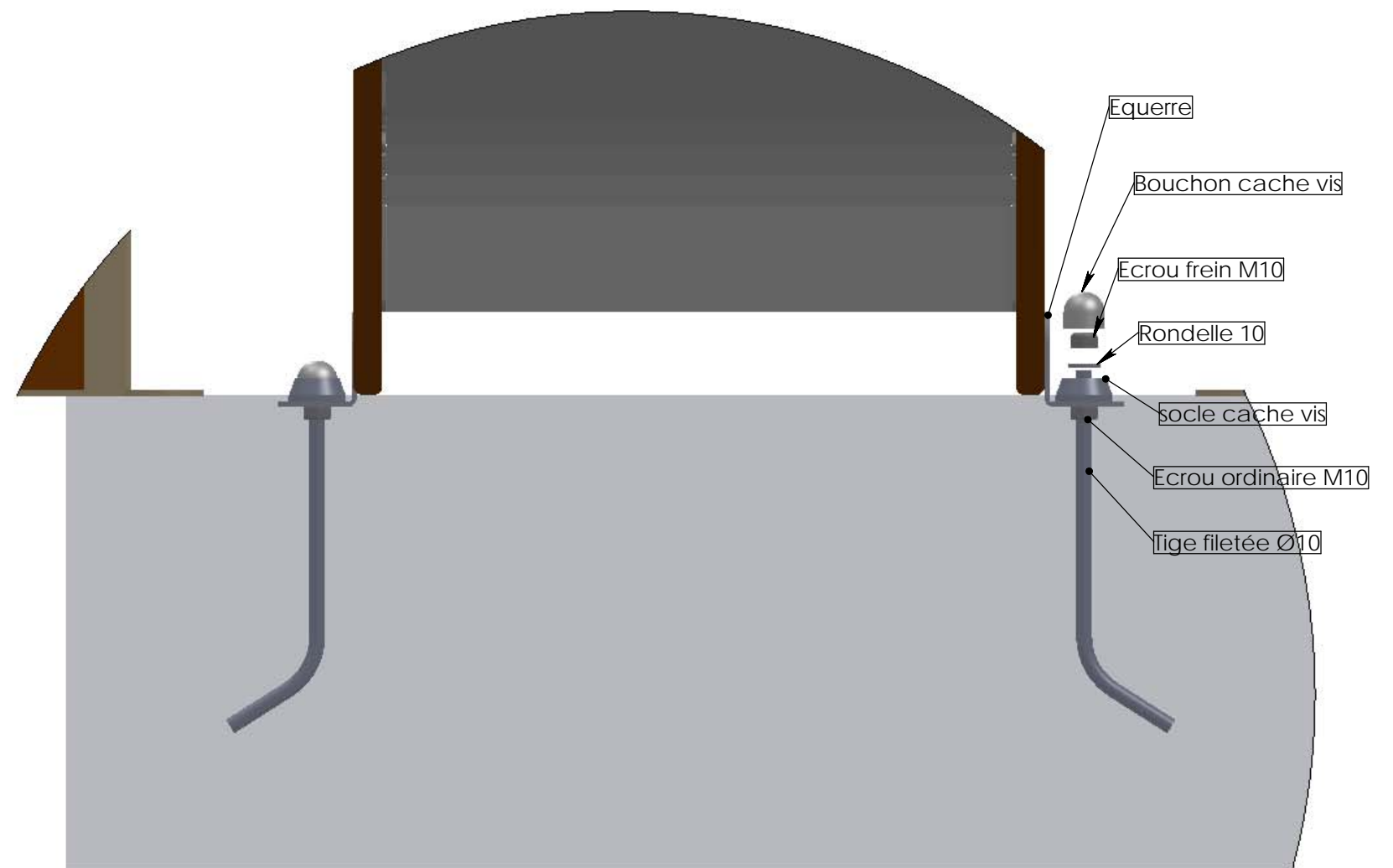



Détail B

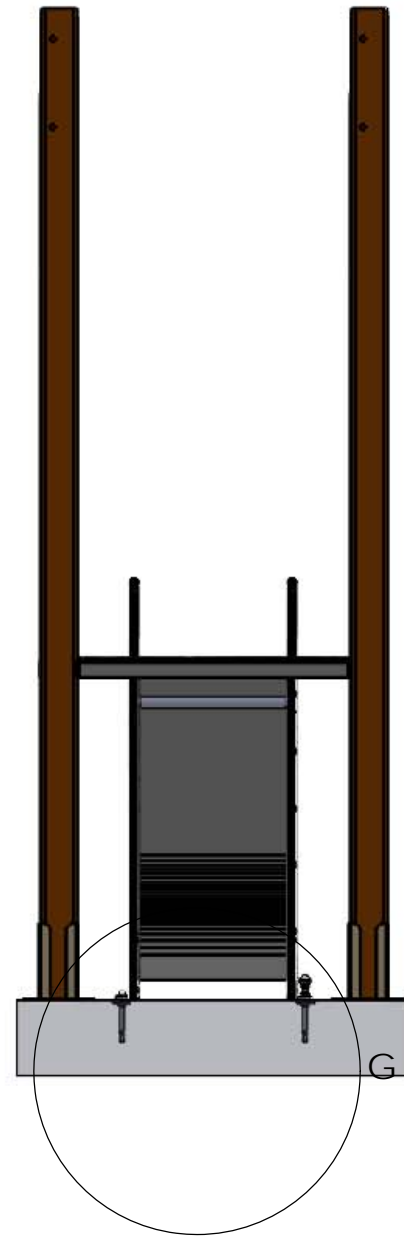
-	Date	-	-	Date	-	Matière	Designation.	Ech.	-	-	-	 jeux & équipements sportifs urbains Quartier de la gare 38470 L'Albenc - France www.transalp.fr info@transalp.fr Tel 04 76 64 75 18 Fax 04 76 64 79 79
-	Date	-	-	Date	-	⊕	Gamme.	Page	-	-	-	
-	Date	Dessiné par L.E.	-	Date	-		plan.	réf com.	Ref.	-	-	
-	15/12/11	Validé par:	-	-	-		Instruction de montage					
							B1bou-Modul kid-Atoll-Toboggan					
							Montage tabouret d'ancrage toboggan sol fluent					



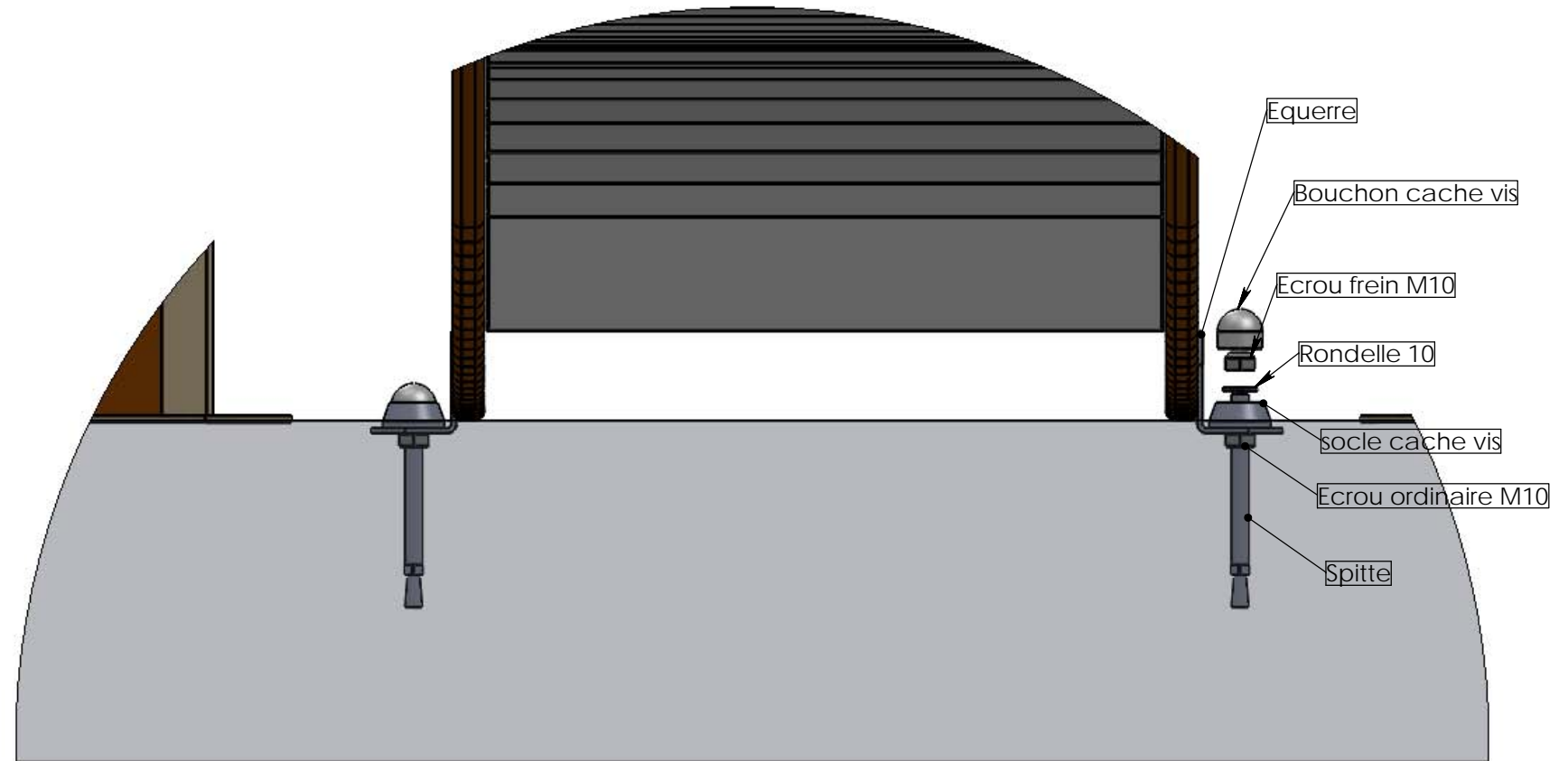
DÉTAIL G
ECHELLE 1 : 4



Matière: xxx	Plan: Montage	Désignation: Scellement toboggan -300	IE:00
	Dessinateur: RT	Référence: --	A3 Ech: -
Couleur: xxx	Date création: 18/03/2014	Ensemble: -	 jeux & équipements sportifs urbains
	TRANSALP Tel.:0476647518 Fax :0476647979 179, route de Faverges 38470 L'ALBENC	Gamme: Bibou structure	

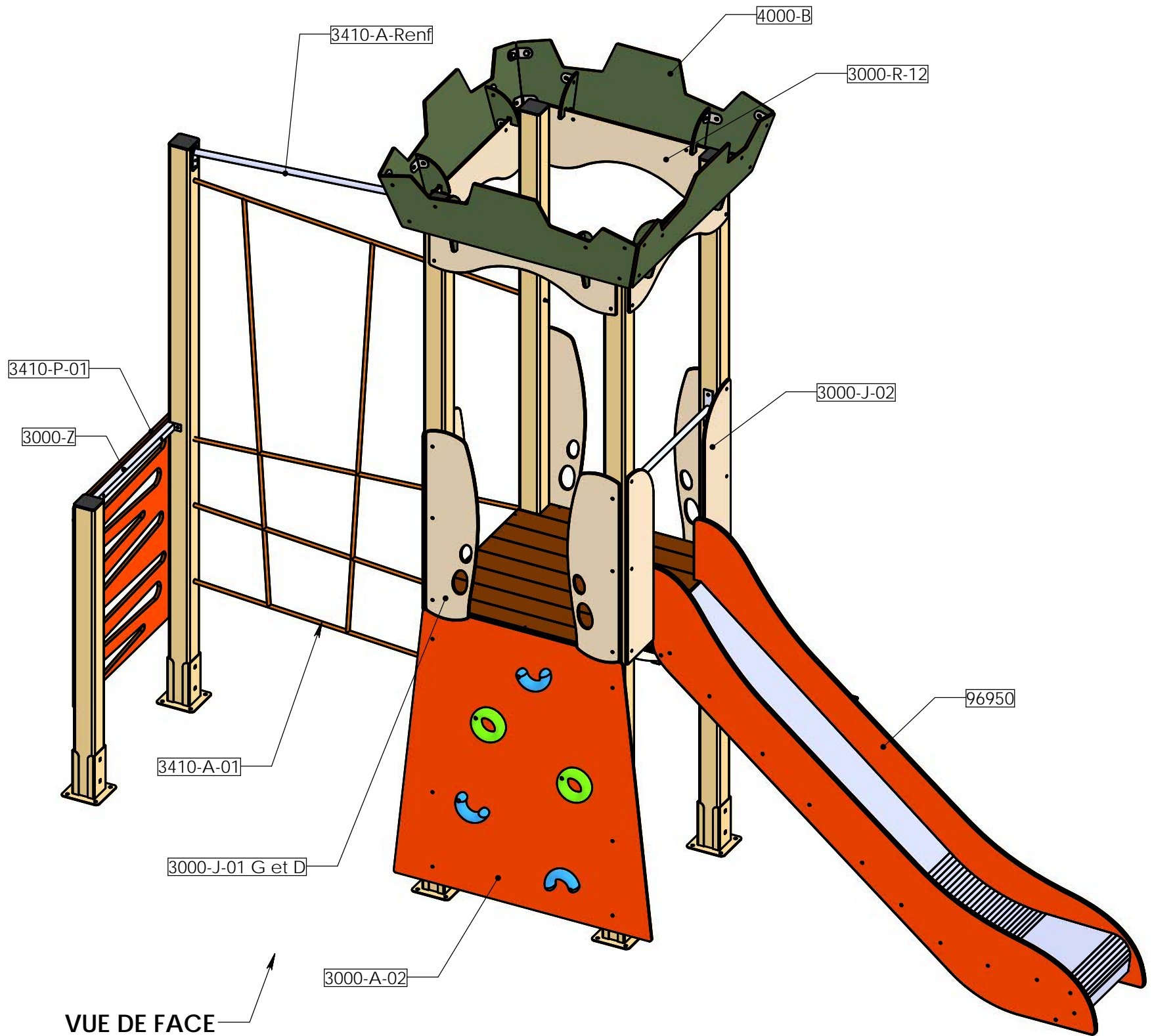


DÉTAIL G
ECHELLE 1 : 4



Plan: Montage	Désignation: Scellement toboggan sol béton	IE:00
Dessinateur: RT	Référence: --	A3 Ech: -
Matière: xxx	Date création: 18/03/2014	Ensemble: -
Couleur: xxx	TRANSALP Tel.:0476647518 Fax :0476647979 179, route de Faverge 38470 L'ALBENC	Gamme: Bibou structure

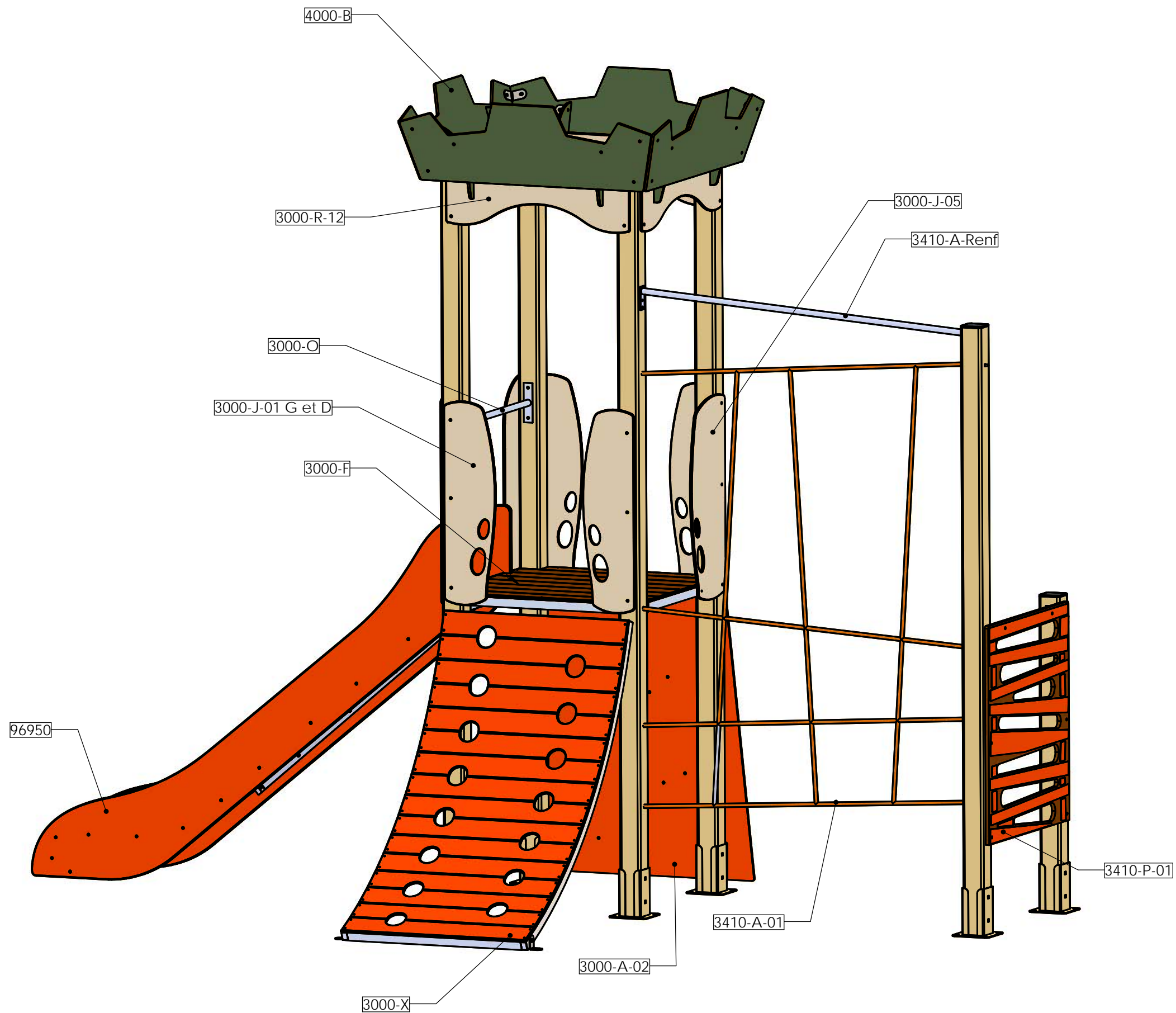
NUMERO DE PIECE	DESCRIPTION	QTE	COULEUR
3000-A-02	Mur d'escalade HPL	1	Orange
3000-F	plancher pirates	1	
3000-F-08	HPL plancher pirates	1	Marron
3000-J-01 G et D	ensemble joues centrées	2	
3000-J-01-D	joue centrée droite	1	Beige
3000-J-01-G	joue centrée gauche	1	Beige
3000-O	tube garde corps pirates	1	
3000-X	pont levis 1.35m	1	Orange
3000-D-09	HPL pont levis	2	Orange
3000-D-06	HPL pont levis	14	
Equerre	Equerre standard inox	2	
3410-A-Renf	Tube renfort inox	1	
3000-Z	tube fixation panneaux	1	
3410-P-01	HPL échelle à grimper 1.35m	1	Orange
4000-B	Créneau HPL petite tour	1	
4000-B-01	Créneau	4	Vert 515
4000-B-02	Renfort	8	Vert 515
Equerre	Equerre standard inox	16	
4000-B-03	Equerre inox	8	
96950	toboggan 1.35m	1	
96950-02	HPL joue toboggan 1.35m	2	Orange
3000-J-02	joue départ tobo pirates	2	Beige
3000-J-05	HPL joue excentrée	1	Beige
3000-R-12	HPL bandeau château pour créneaux	4	Beige
3410-A-01	FILET 2.4m 4 à 10 ans	1	Orange
3823-P1		1	
3823-P2		1	
3823-P3		1	
3823-P4		1	
3823-P5		1	
3823-P6		1	
bouchon plastique 95x95		6	
insert M8		66	
platine scellement		6	




VUE DE FACE

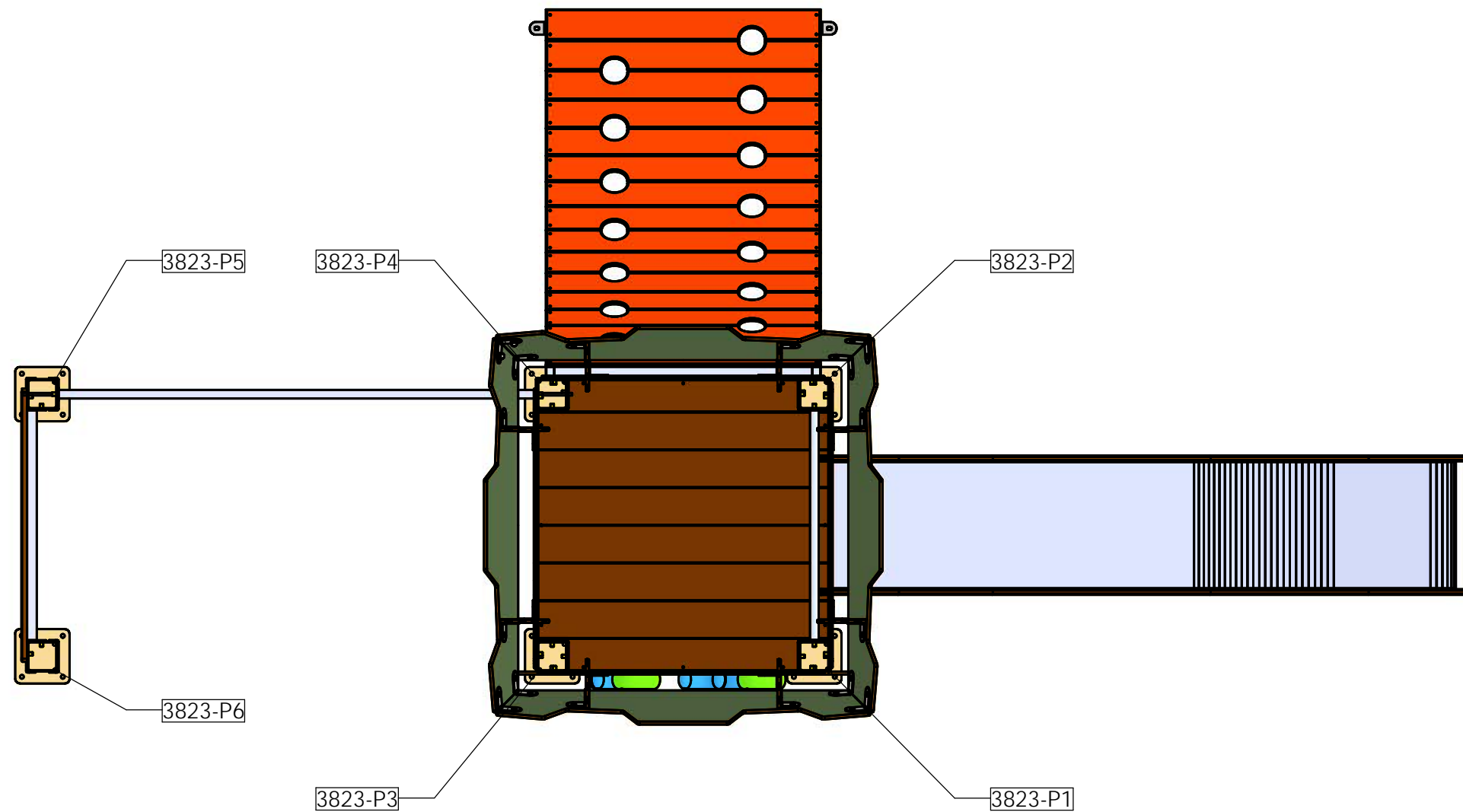
REV.	DESCRIPTION	DATE	Dessinateur
Plan:	FABRICATION	Désignation:	MON CHATEAU 1 TOUR FILET
Dessinateur:	M C	Référence:	.
Date création:	26.06.2018	Ensemble:	3823
Matière: .	TRANSALP Tel.:0476647518 Fax :0476647979 119 Route de Faverges 38470 L'ALBENC	Gamme:	BIBOU STRUCTURES
Couleur: .			






Plan: FABRICATION	Désignation: MON CHATEAU 1 TOUR FILET	IE:00
Dessinateur: M C	Référence: .	Format Original A3
Date création: 26.06.2018	Ensemble: 3823	 jeux & équipements sportifs urbains
TRANSALP Tel.:0476647518 Fax :0476647979 119 Route de Favergé 38470 L'ALBENC	Gamme: BIBOU STRUCTURES	

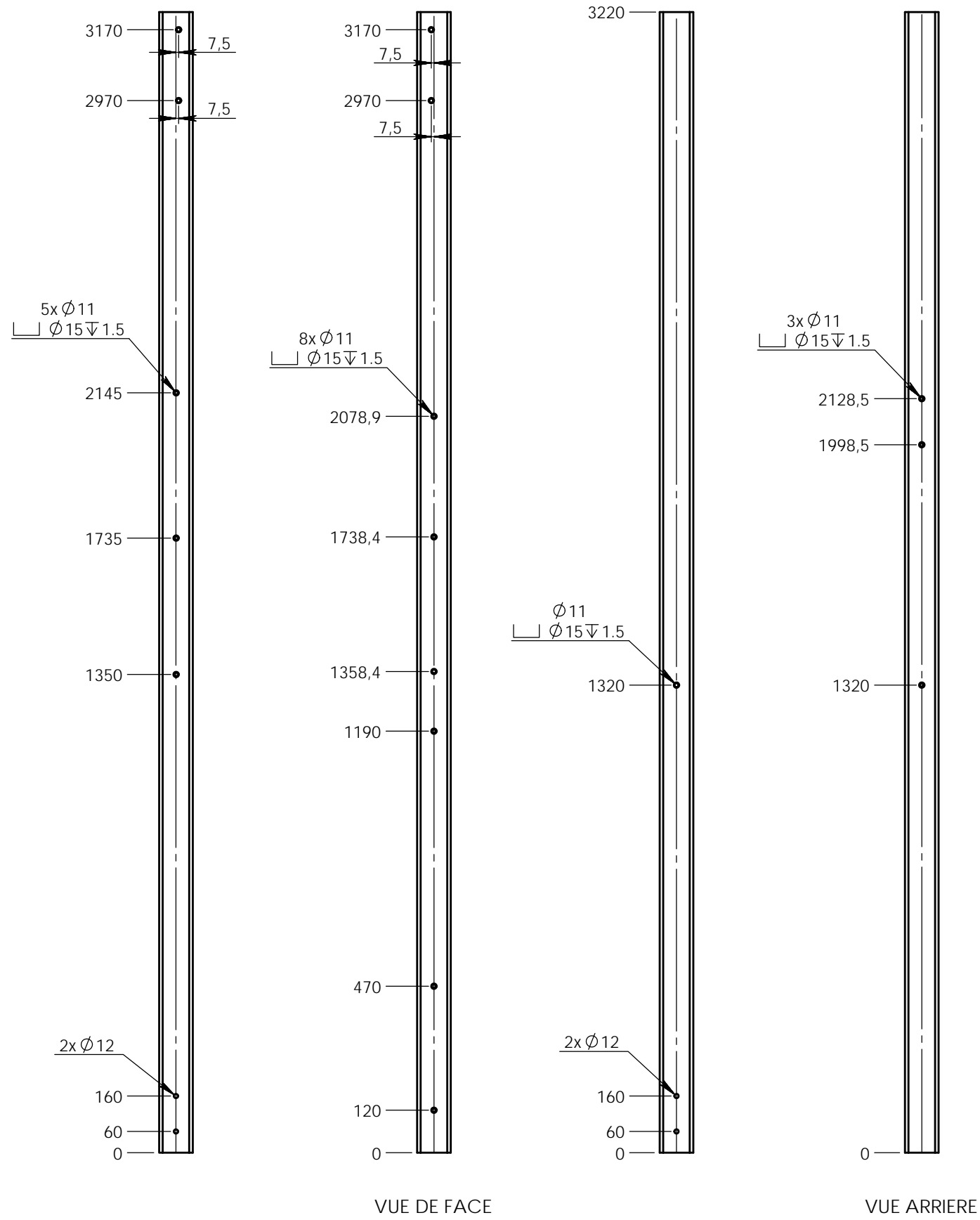
Matière: .
Couleur: .



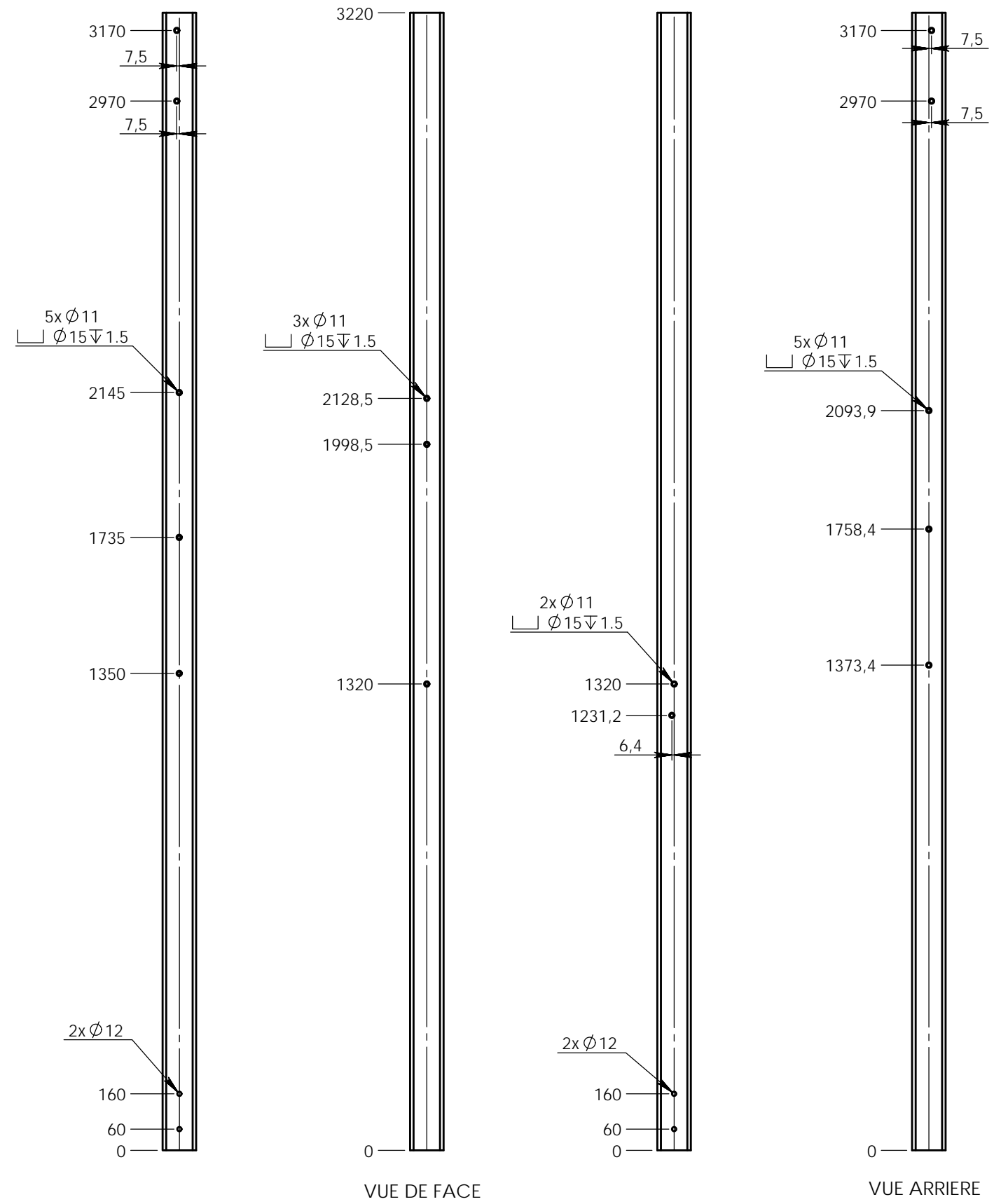
VUE DE FACE ↗

	Plan: FABRICATION	Désignation: MON CHATEAU 1 TOUR FILET	IE:00
	Dessinateur: M C	Référence: REPERAGE DES POTEAUX	Format Original A3
Matière: .	Date création: 26.06.2018	Ensemble: 3823	 jeux & équipements sportifs urbains
Couleur: .	TRANSALP Tel.:0476647518 Fax :0476647979 119 Route de Faverges 38470 L'ALBENC	Gamme: BIBOU STRUCTURES	

3823-P1

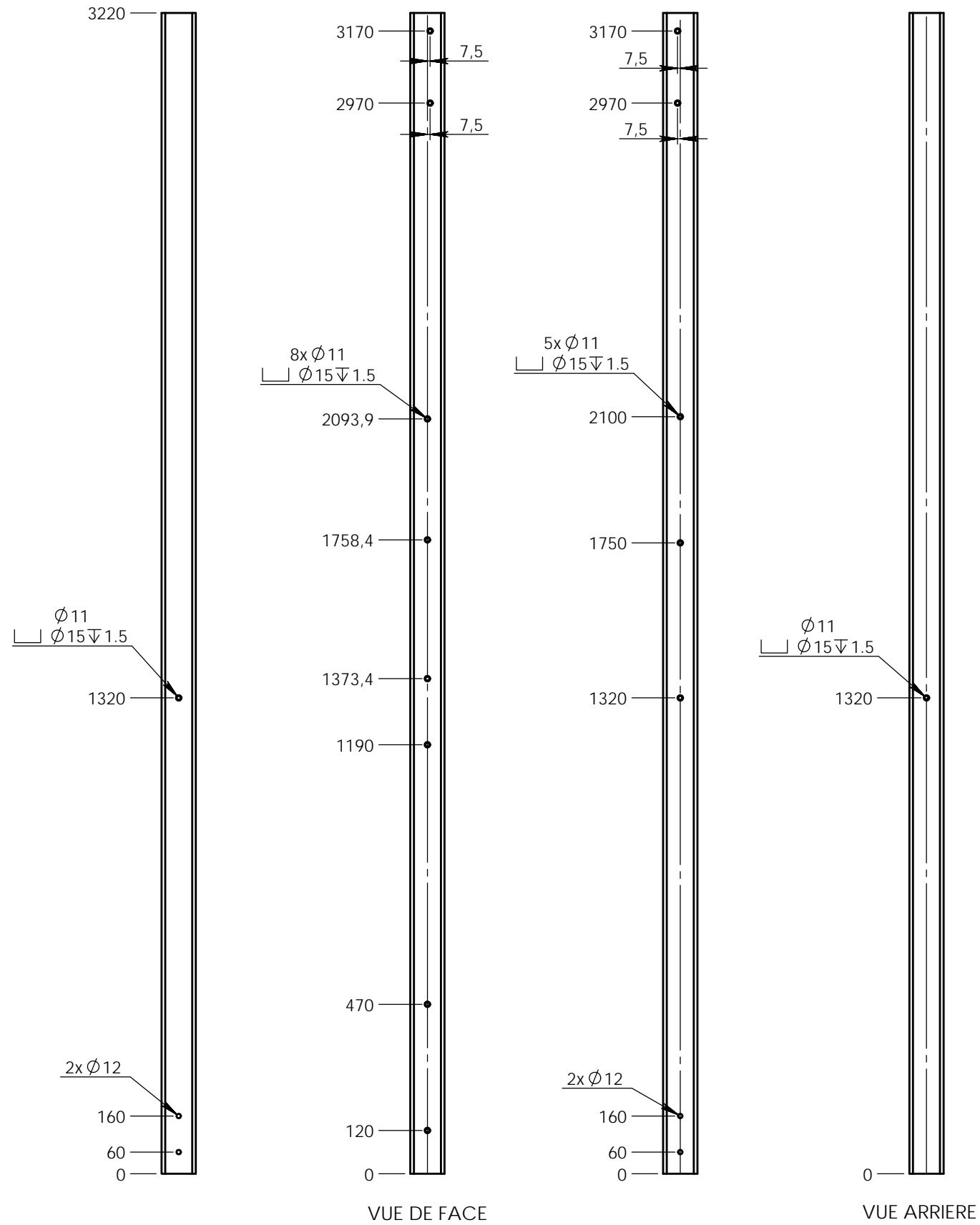


3823-P2

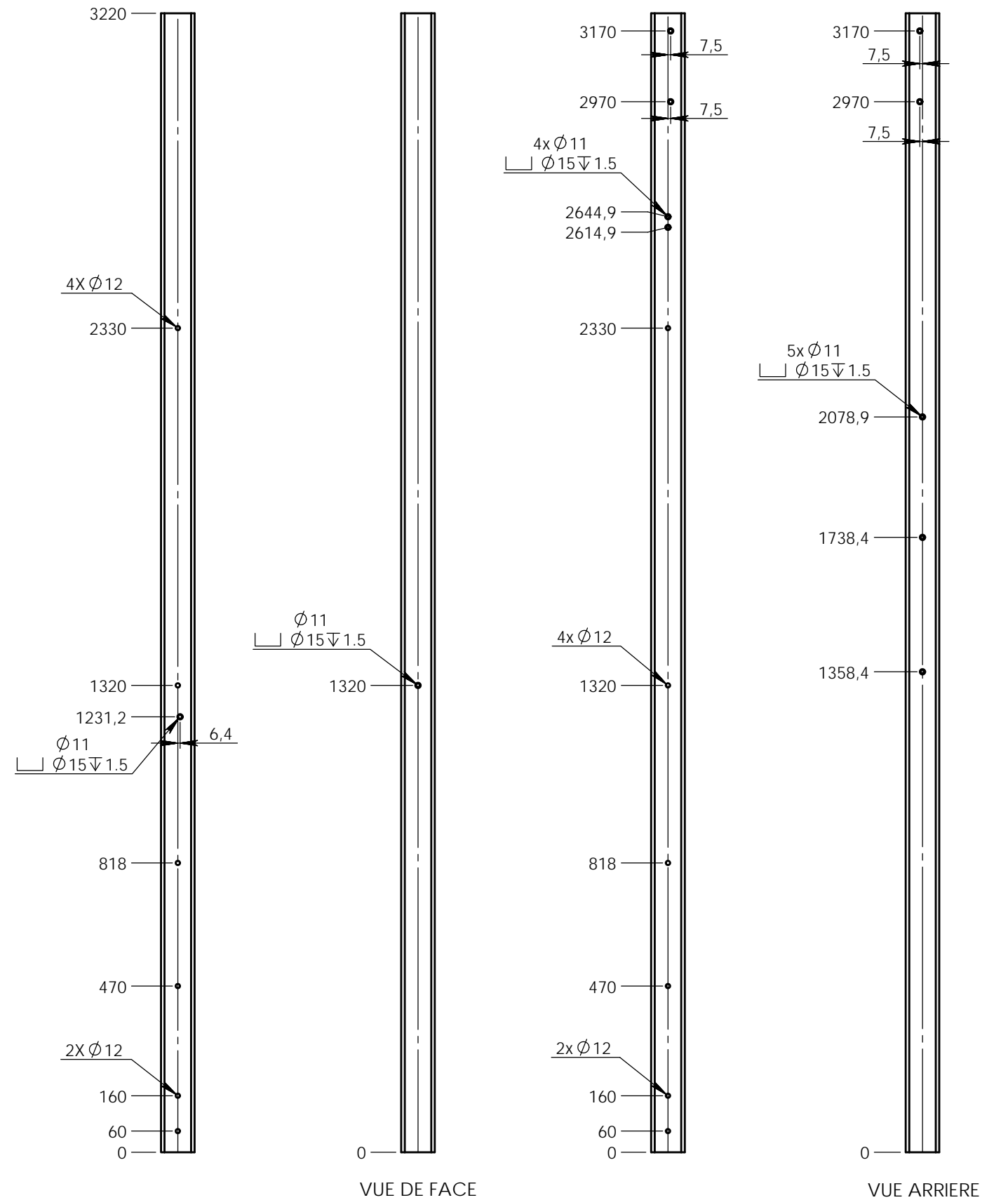



Plan: FABRICATION	Désignation: MON CHATEAU 1 TOUR FILET	IE:00 Format Original A3
Dessinateur: M C	Référence: DETAIL DES POTEAUX	
Matière: Alu 95 x 95 x 4	Date création: 26.06.2018	transalp jeux & équipements sportifs urbains
Couleur: .	Ensemble: 3823 Gamme: BIBOU STRUCTURES	

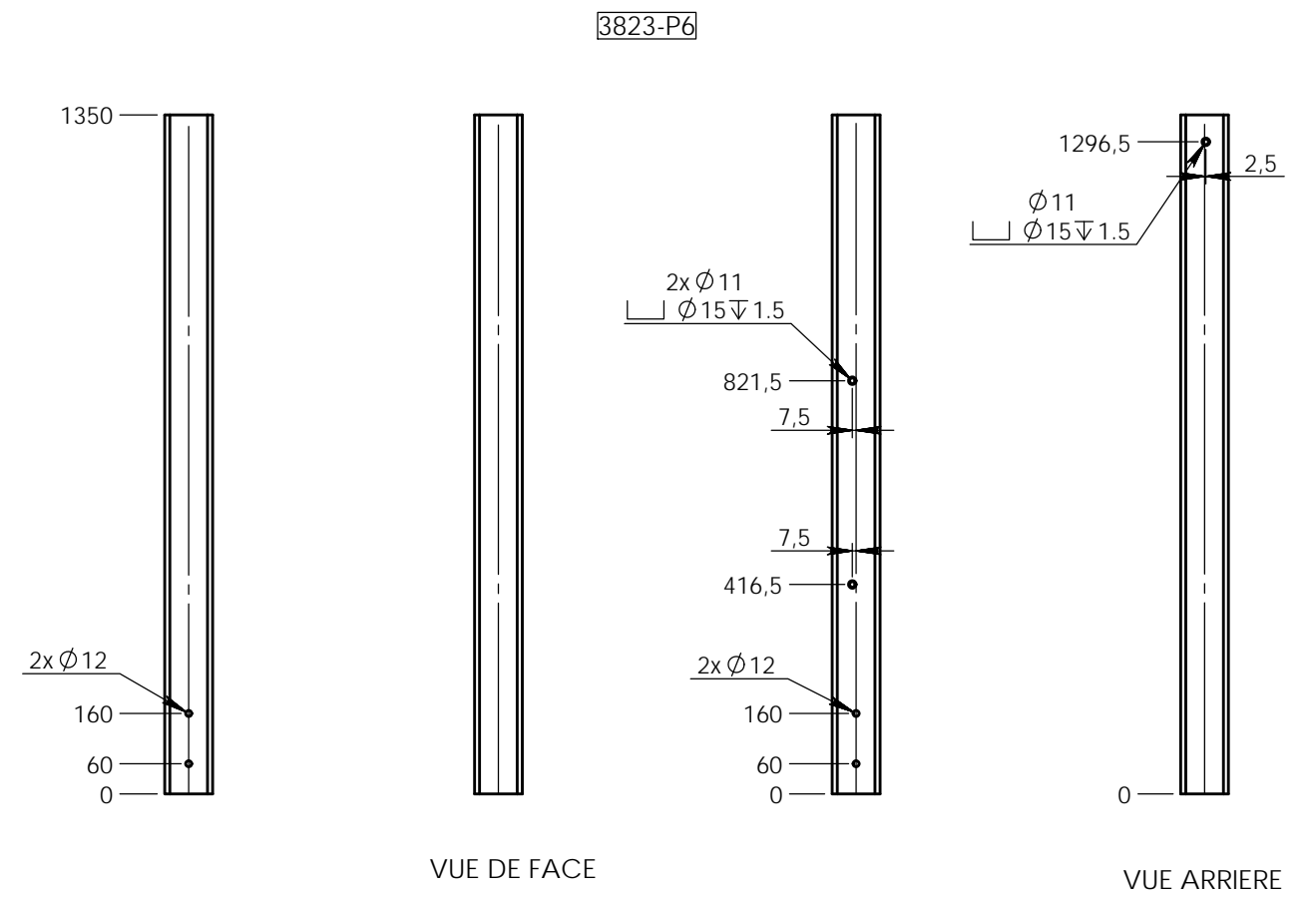
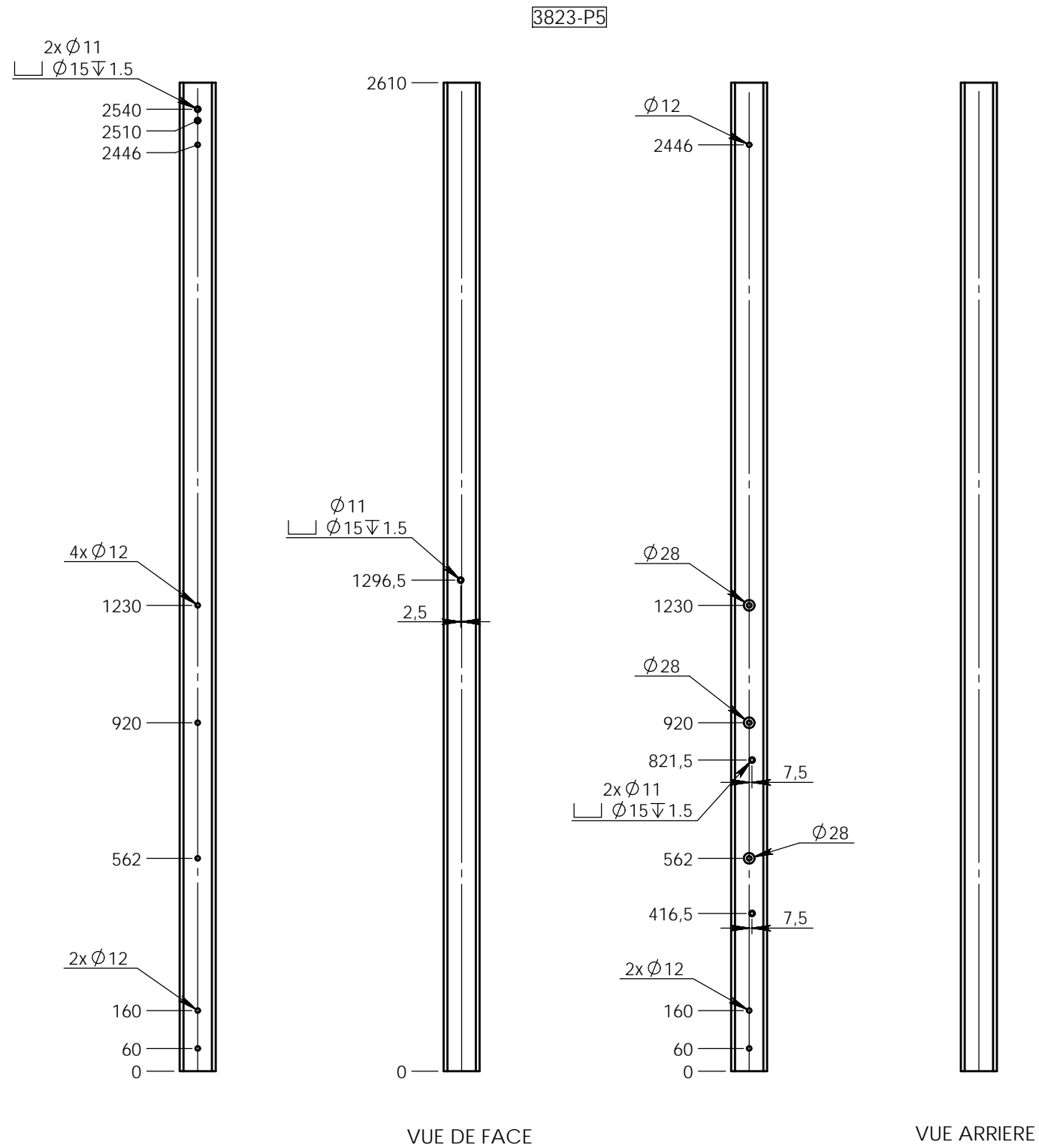
3823-P3



3823-P4



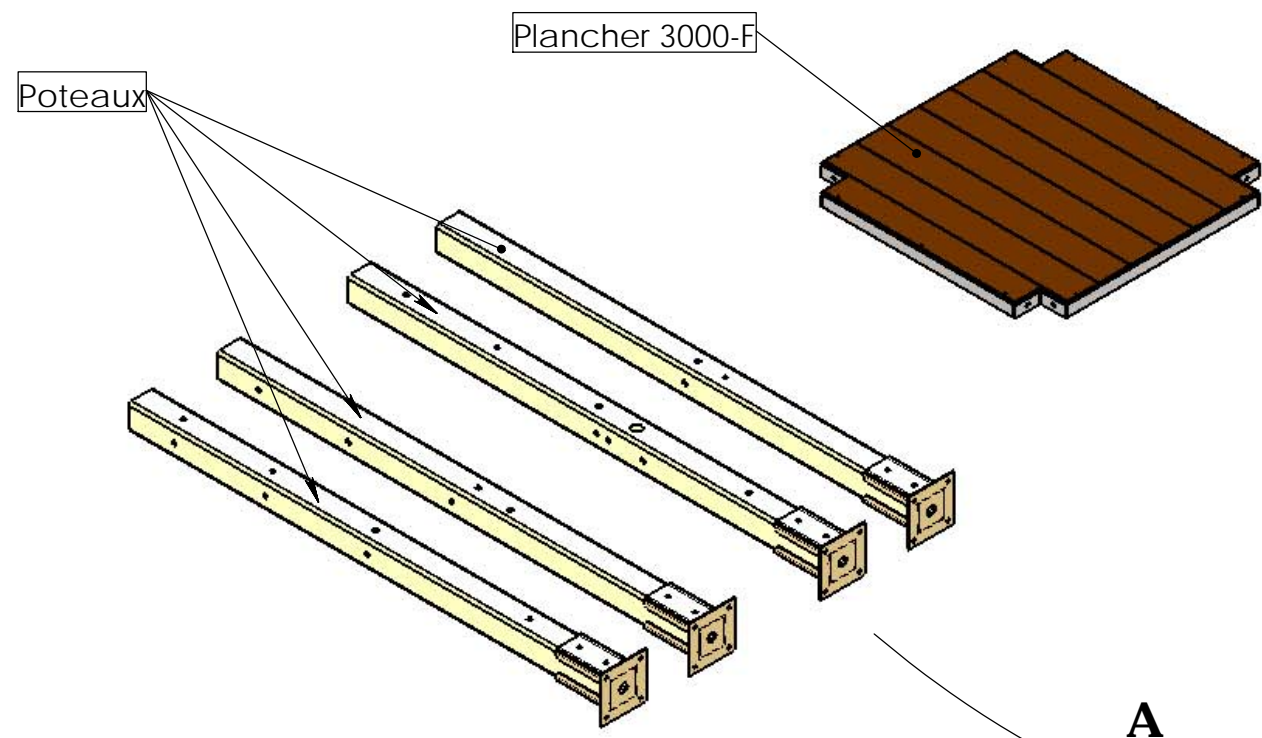
Plan: FABRICATION	Désignation: MON CHATEAU 1 TOUR FILET	IE:00
Dessinateur: M C	Référence: DETAIL DES POTEAUX	Format Original A3
Date création: 26.06.2018	Ensemble: 3823	 jeux & équipements sportifs urbains
Matière: Alu 95 x 95 x 4	Gamme: BIBOU STRUCTURES	
Couleur: .	TRANSALP Tel.:0476647518 Fax :0476647979 119 Route de Faverges 38470 L'ALBENC	



Matière: Alu 95 x 95 x 4	Plan: FABRICATION	Désignation: MON CHATEAU 1 TOUR FILET	IE:00
	Dessinateur: M C	Référence: DETAIL DES POTEAUX	Format Original A3
Couleur: .	Date création: 26.06.2018	Ensemble: 3823	 jeux & équipements sportifs urbains
	TRANSALP Tel.:0476647518 Fax :0476647979 119 Route de Faverges 38470 L'ALBENC	Gamme: BIBOU STRUCTURES	

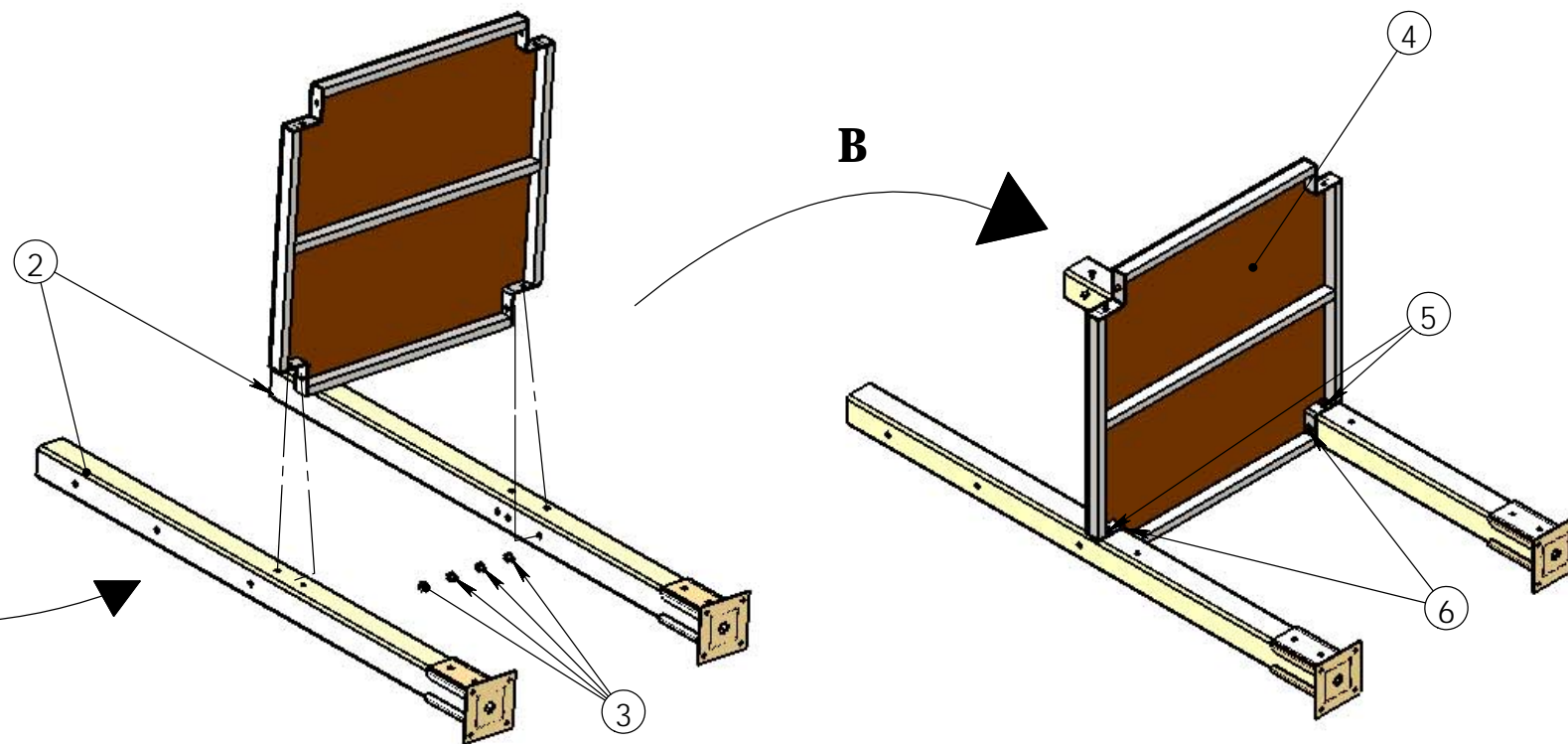
Instructions de montage :

1. Identifier le plancher et les poteaux de celui-ci (voir doc. plan : référence des poteaux)



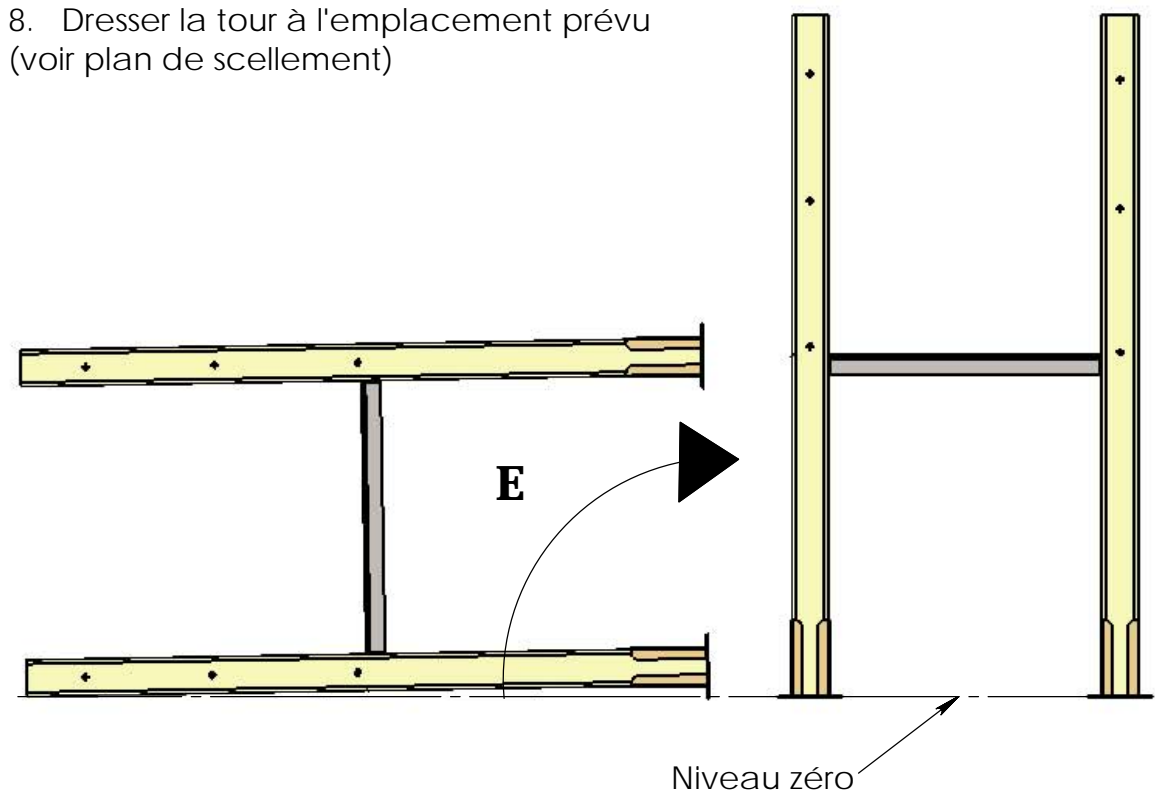
Instructions de montage :

2. Placer 2 poteaux au sol (ATTENTION à l'orientation de ceux-ci et aux autres éléments qui viendront se greffer dessus -voir plans avec références des pièces-)
3. Préparer 4 TBHC 8x30 + 4 rondelles 8x25.
4. Placer ensuite le plancher à la perpendiculaire des poteaux.
5. Visser ensuite une TBHC + rondelle sur chaque poteau, faire une amorce de serrage.
6. Visser ensuite les 2 autres vis + rondelles, faire une amorce de serrage.



Instructions de montage :

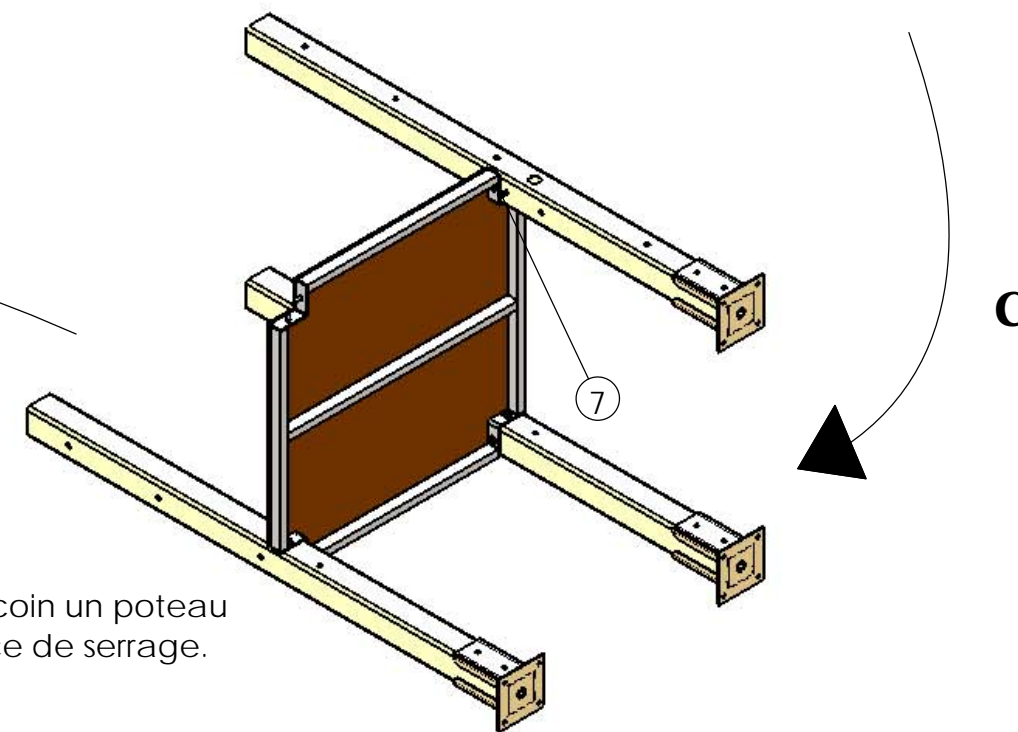
8. Dresser la tour à l'emplacement prévu (voir plan de scellement)



D

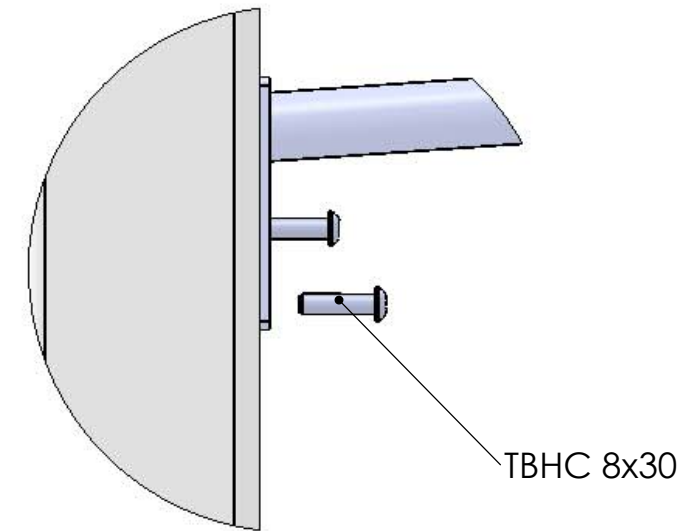
Instructions de montage :

7. Placer ensuite à chaque coin un poteau et sa visserie, faire une amorce de serrage.



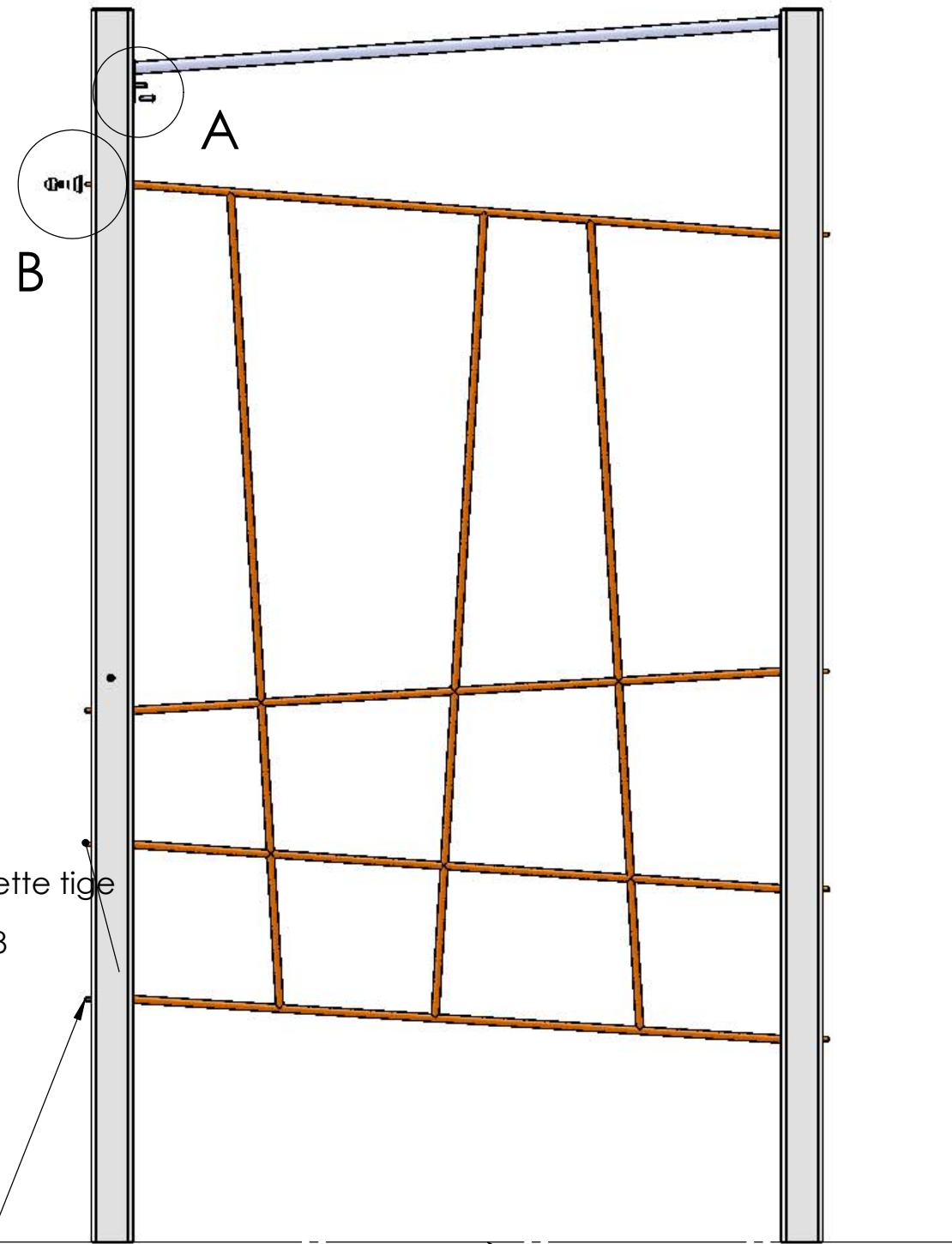
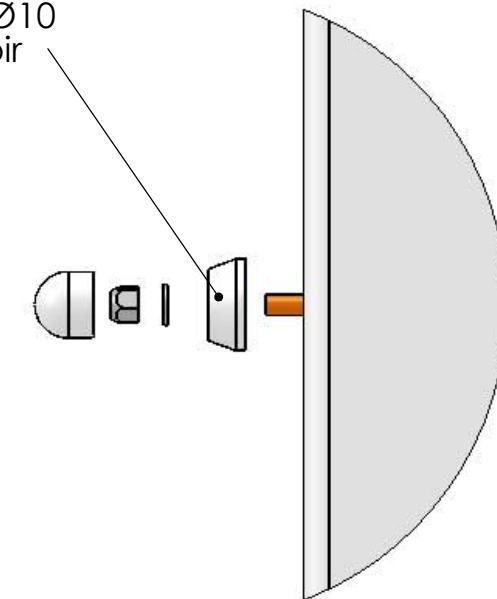
REV.	DESCRIPTION		DATE	Dessinateur
	Plan: FABRICATION	Désignation: Instructions de montage	IE:00	
	Dessinateur: L.E.	Référence: 3000-F	A3	Ech: 1/
	Matière: xxx	Date création: 17/06/2015	Ensemble: Montage 3000-F	
	Couleur: xxx	TRANSALP Tel.:0476647518 Fax :0476647979 Quartier de la gare 38470 L'ALBENC	Gamme: Bibou structure	

DÉTAIL A ECHELLE 1 : 3



DÉTAIL B ECHELLE 1 : 3

- rondelle 10x20
- écrou frein Ø10
- bouchon noir



Attention à cette tige
rondelle 8x25
écrou frein Ø8
bouchon noir

Niveau zéro

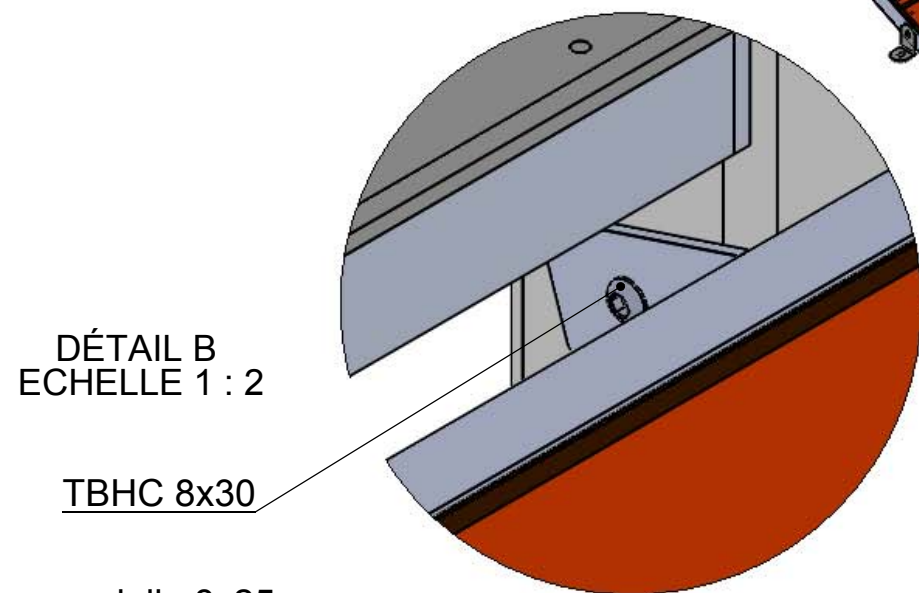
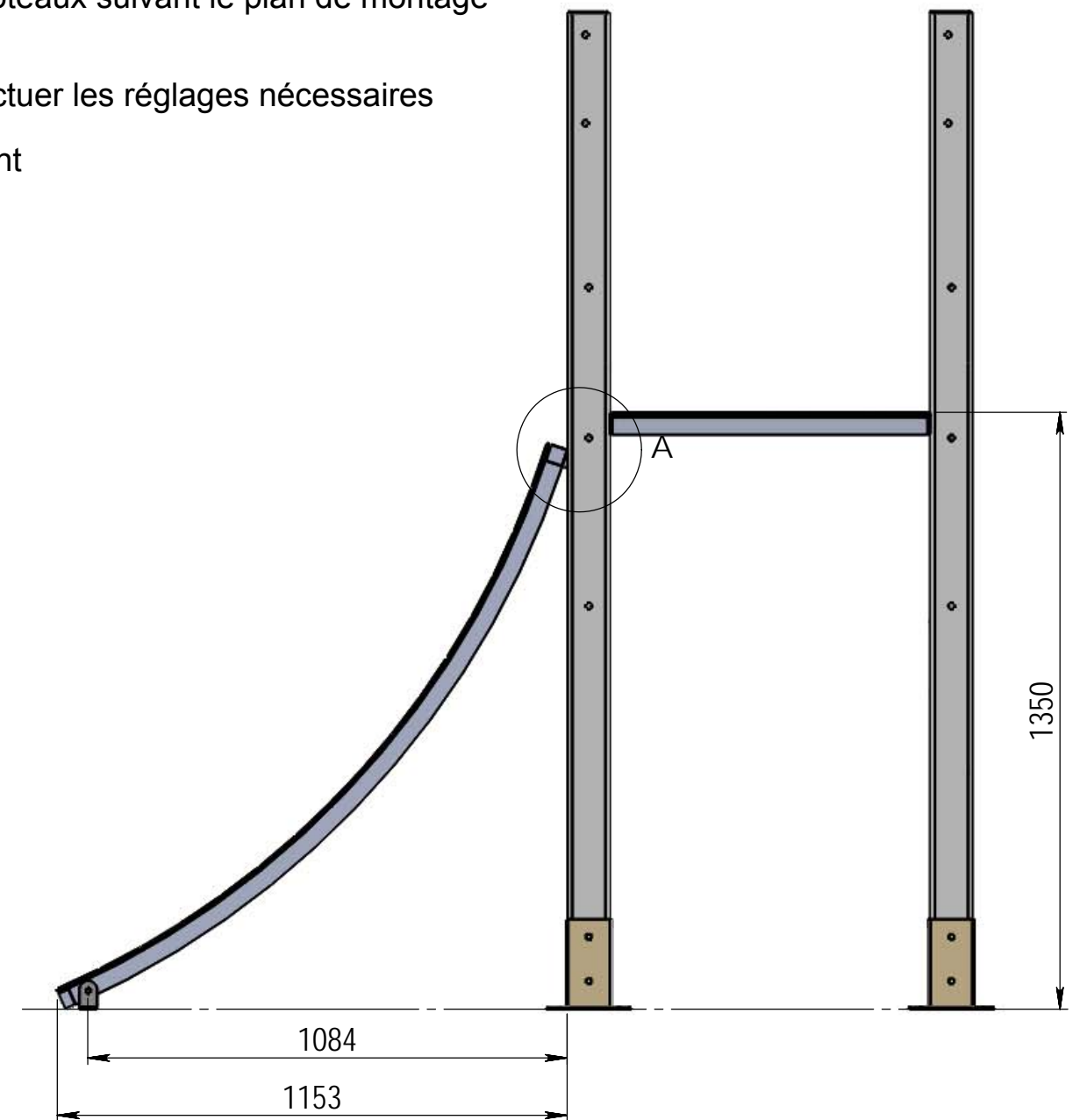
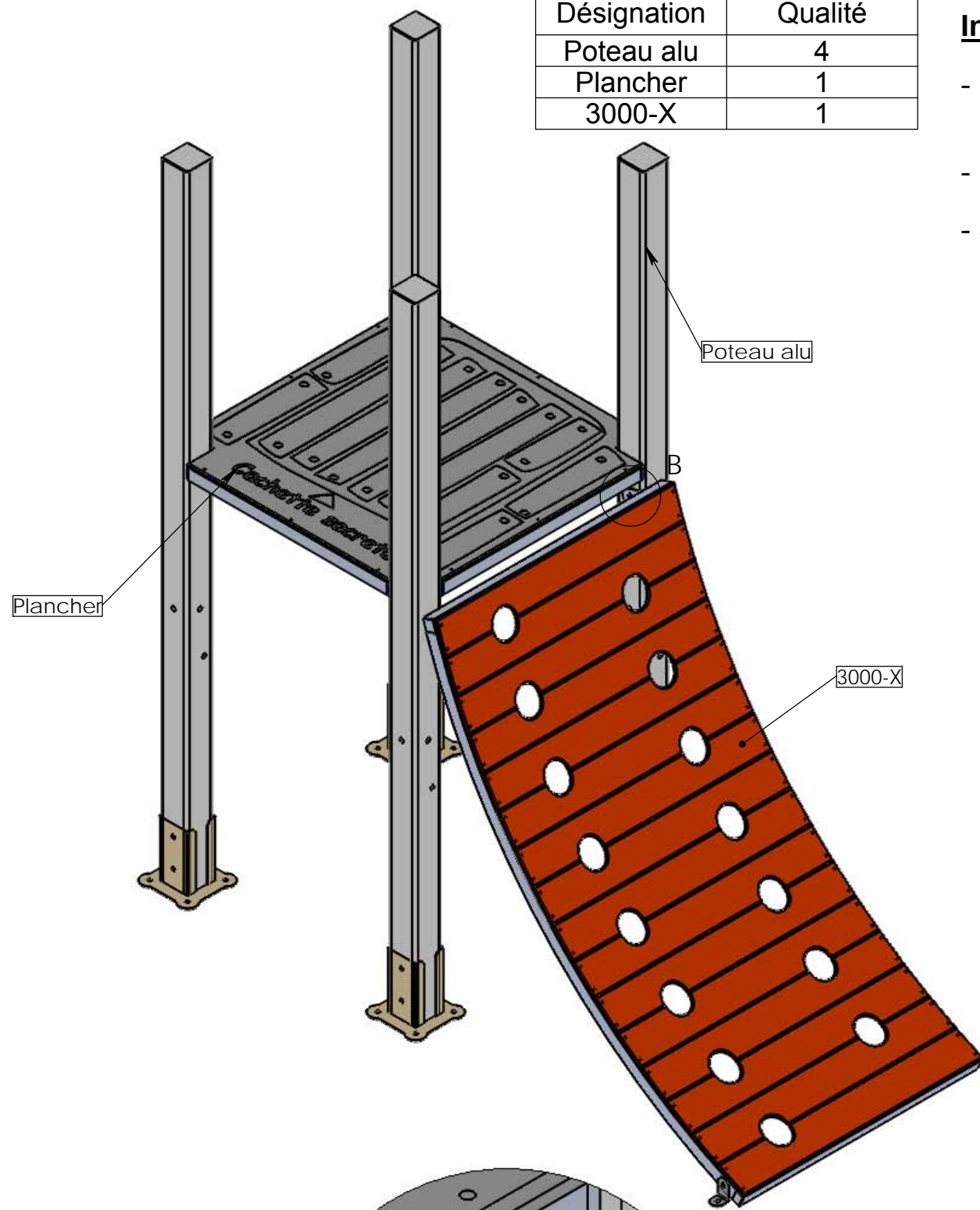
ATTENTION /
il se peut que sur certaine structure (ex. 3760)
qu'un des cotés du poteau ou se fixe le filet, il y a un panneau HPL
la fixation se fait par juste une rondelle 8x25 et un écrou Ø8

Plan: FABRICATION	Désignation: Montage filet	IE: 00
Dessinateur: L.E.	Référence: 3410-A	A3 Ech: 1/
Date: 30-01-2013	Ensemble: xxx	 jeux & équipements sportifs urbains
TRANSALP Tel.:0476647518 Fax :0476647979 Quartier de la gare 38470 L'ALBENC	Gamme: Bibou structures	

Désignation	Qualité
Poteau alu	4
Plancher	1
3000-X	1

Instruction de montage

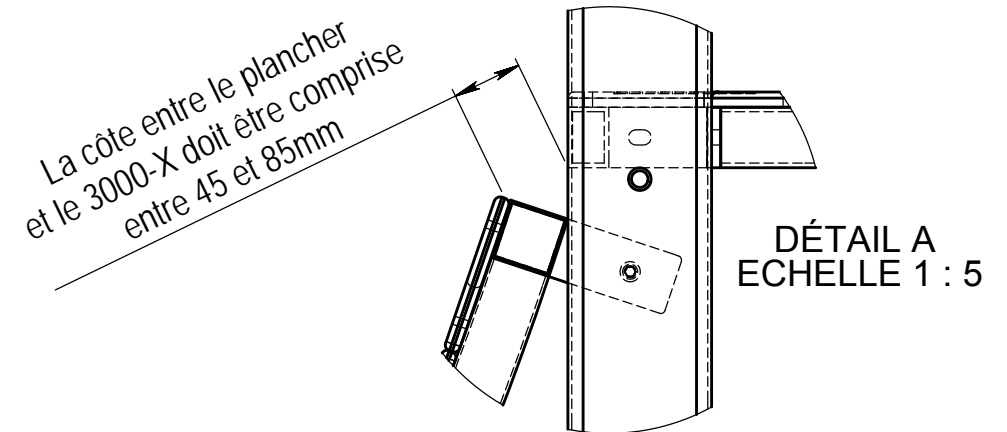
- Placer le Pont Levis sur les poteaux suivant le plan de montage
- Mettre les vis TBHC puis effectuer les réglages nécessaires
- Serrer l'ensemble correctement



DÉTAIL B
ECHELLE 1 : 2

TBHC 8x30

+ rondelle 8x25



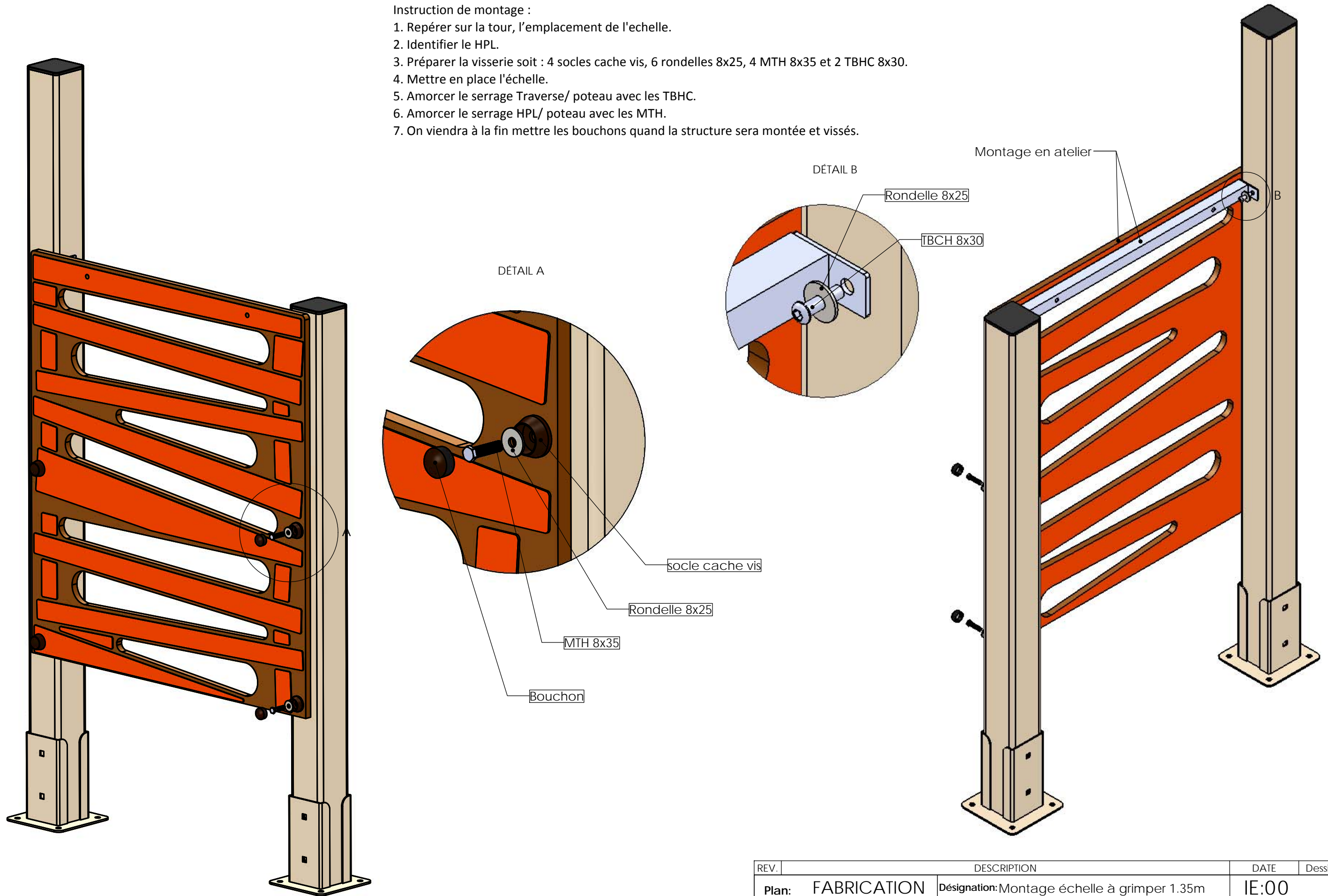
La côte entre le plancher
et le 3000-X doit être comprise
entre 45 et 85mm

DÉTAIL A
ECHELLE 1 : 5

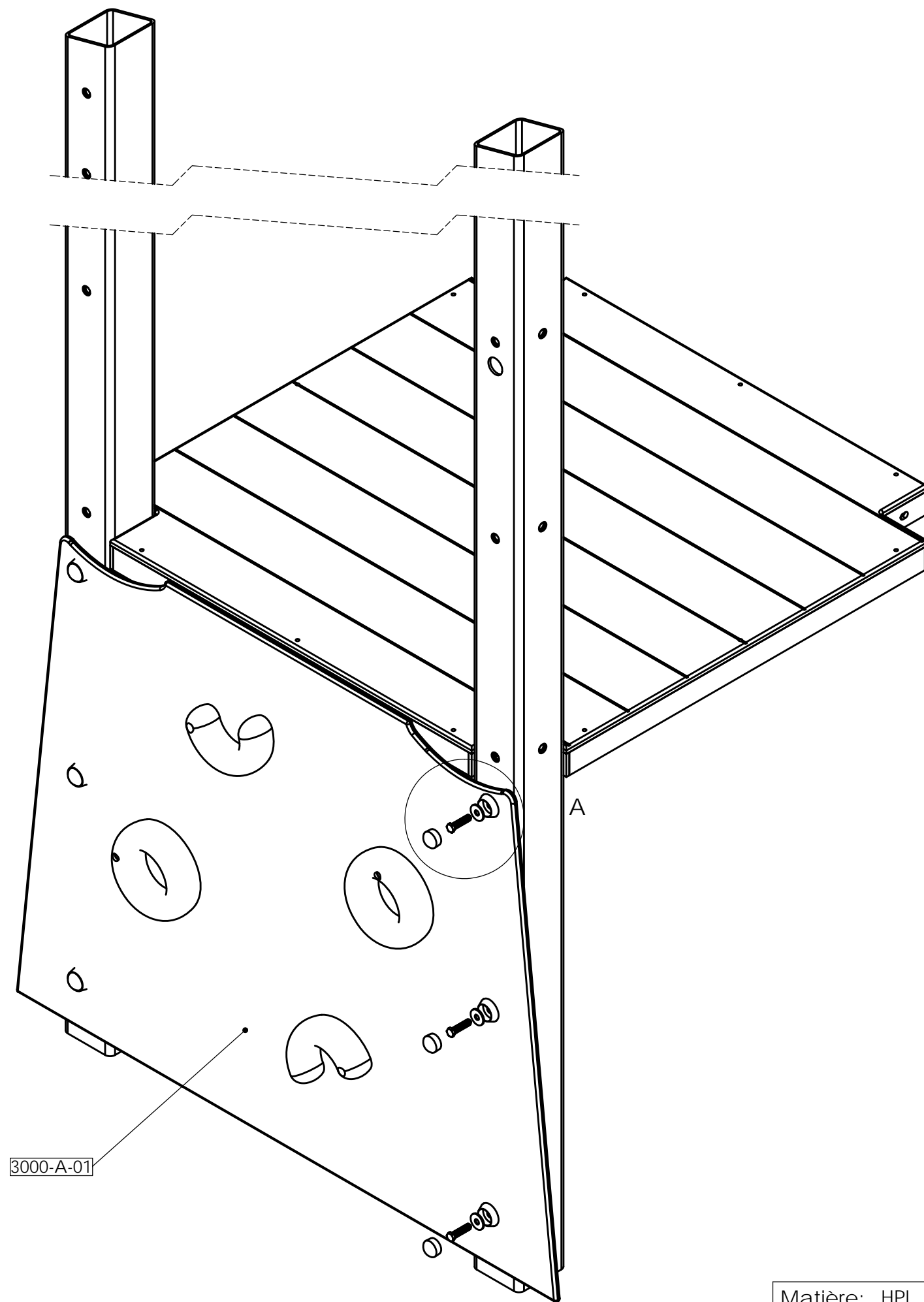
Plan: MONTAGE	Désignation: Montage Pont Levis	IE:00
Dessinateur: RT	Référence: M3000-X-ALU	A3 Ech: 1/15
Matière: xxx	Date création: 21/07/2013	Ensemble: Bibou structure
Couleur: Couleur non copntractuelle	TRANSALP Tel.:0476647518 Fax :0476647979 Quartier de la gare 38470 L'ALBENC	Gamme: -

Instruction de montage :

1. Repérer sur la tour, l'emplacement de l'échelle.
2. Identifier le HPL.
3. Préparer la visserie soit : 4 socles cache vis, 6 rondelles 8x25, 4 MTH 8x35 et 2 TBHC 8x30.
4. Mettre en place l'échelle.
5. Amorcer le serrage Traverse/ poteau avec les TBHC.
6. Amorcer le serrage HPL/ poteau avec les MTH.
7. On viendra à la fin mettre les bouchons quand la structure sera montée et vissés.



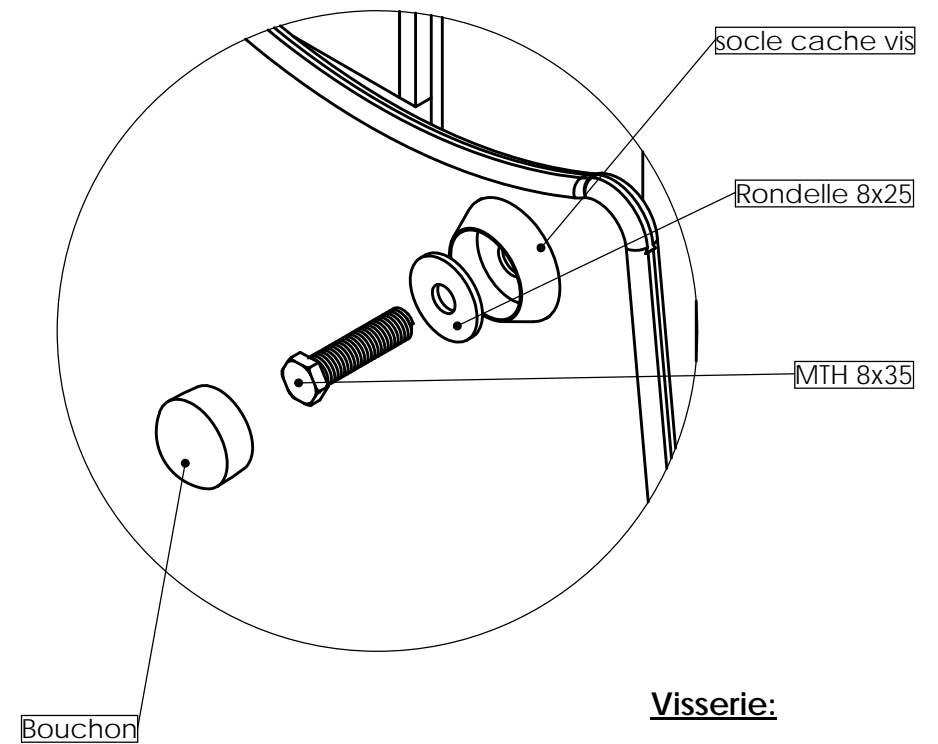
REV.	DESCRIPTION	DATE	Dessinateur
Plan: FABRICATION	Désignation: Montage échelle à grimper 1.35m	IE:00	
Dessinateur: MC	Référence: M3410-P-01	Format Original A3	
Matière: .	Date création: 05.09.2019	Ensemble: 3410-P-01	
Couleur: .	TRANSALP Tel.:0476647518 Fax :0476647979 119 Route de Faverges 38470 L'ALBENC	Gamme: BIBOU STRUCTURES	



Instruction de montage :

1. placer le mur d'escalade contre les poteaux.
2. prendre une vis MTH 8x35 + une rondelle 8x25 et un socle cache vis.
3. visser la MTH dans l'un des insert du poteau prévu à cette effet (de préférence à un perçage en haut)
4. prendre une 2° vis MTH 8x35 + une rondelle 8x25 et un socle cache vis.
5. visser la MTH dans l'un des insert du poteau prévu à cette effet (de préférence à l'opposer et en bas).
6. faire une amorce de serrage.
7. mettre les autres MTH avec leur socles et rondelles 8x25.
8. visser l'ensemble correctement.
9. ajouter les bouchons

DÉTAIL A



Visserie:

3000-A-01:

- 6 x MTH 8x35
- 6 x Rondelle 8x25
- 6 x BOTRS

3000-A-02:

- 6 x MTH 8x35
- 6 x Rondelle 8x25
- 6 x BOTRS

3000-A-03 :

- 8 x MTH 8x35
- 8 x Rondelle 8x25
- 8 x BOTRS

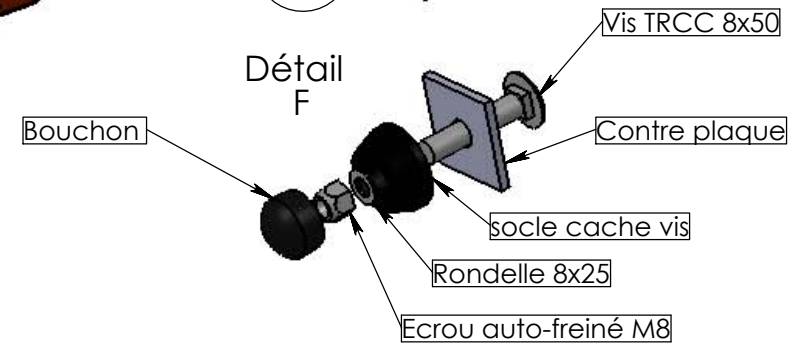
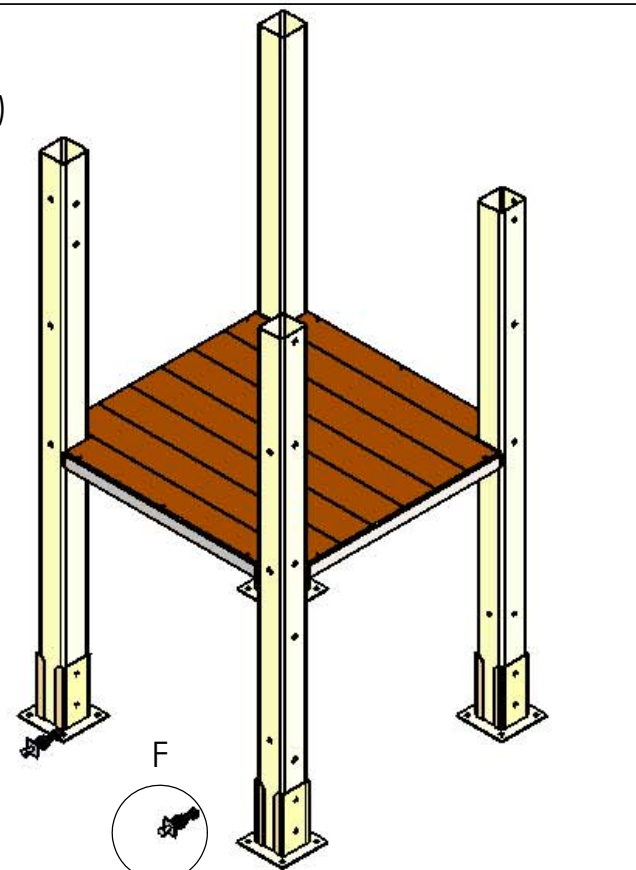
MONTAGE IDENTIQUE POUR:
 - 3000-A-02
 - 3000-A-03

REV.	DESCRIPTION	DATE	Dessinateur
	Plan: MONTAGE		
	Désignation: Instruction de montage	IE:00	
	Dessinateur: MC	Référence: 3000-A-01 / 3000-A-02 / 3000-A-03	A3 Ech: 1/
	Date création: 09.07.2019	Ensemble: 3000-A	
	Matière: HPL	Game: BIBOU STRUCTURE	
	Couleur: .		

Instructions de montage :

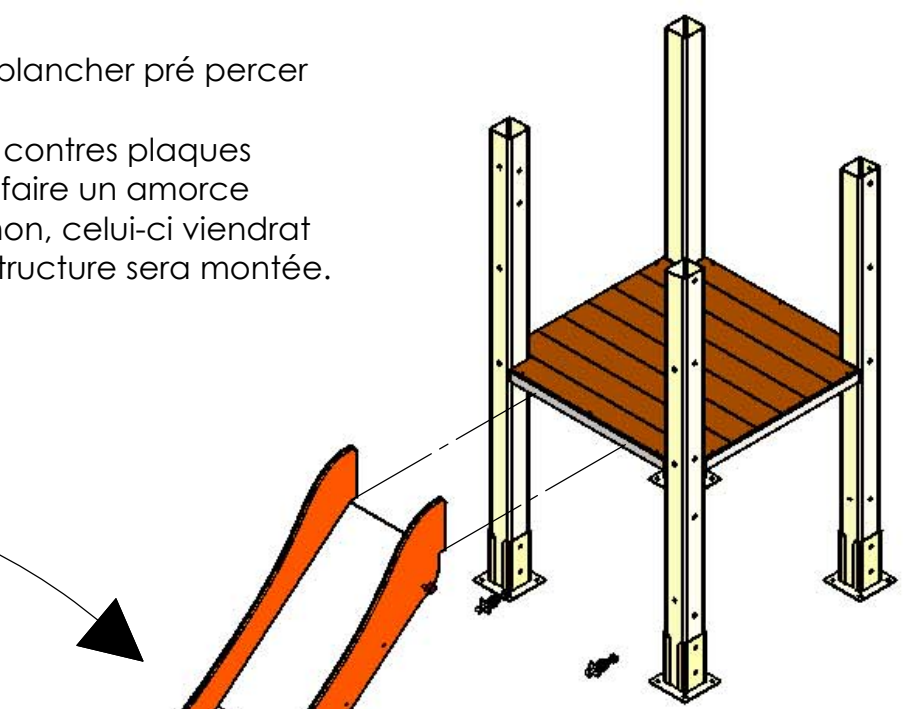
1. Identifier le toboggan 96940 (H 0.90m) et préparer la visserie, soit :

- 2 TRCC 8x50
- 2 contres plaques
- 2 rondelles 8x25
- 2 écrous freins Ø8
- 2 socle cache vis
- 2 bouchons

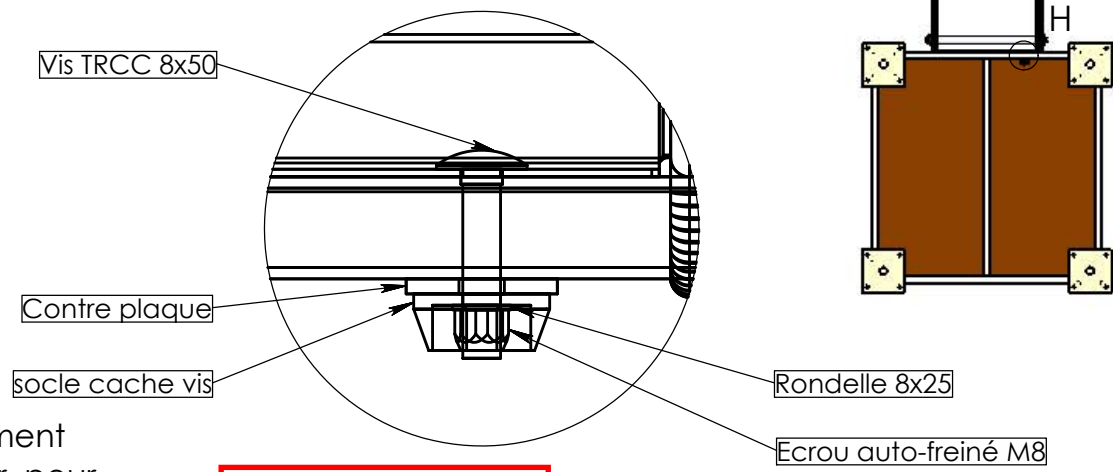


Instructions de montage :

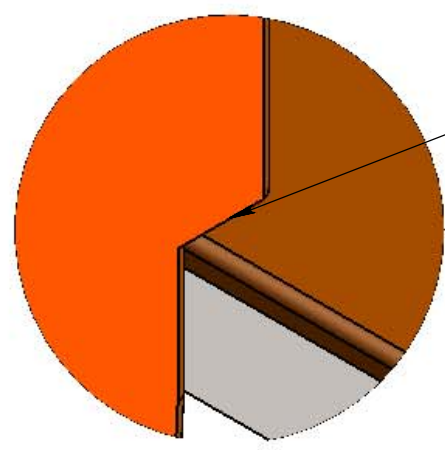
2. Présenter le toboggan face au plancher pré percer pour le toboggan.
3. Insérer ensuite les TRCC, puis les contres plaques socles cache vis, rondelles, écrous, faire un amorce de serrage, ne pas mettre le bouchon, celui-ci viendra se mettre quand l'ensemble de la structure sera montée.



DÉTAIL H
ECHELLE 1 : 2



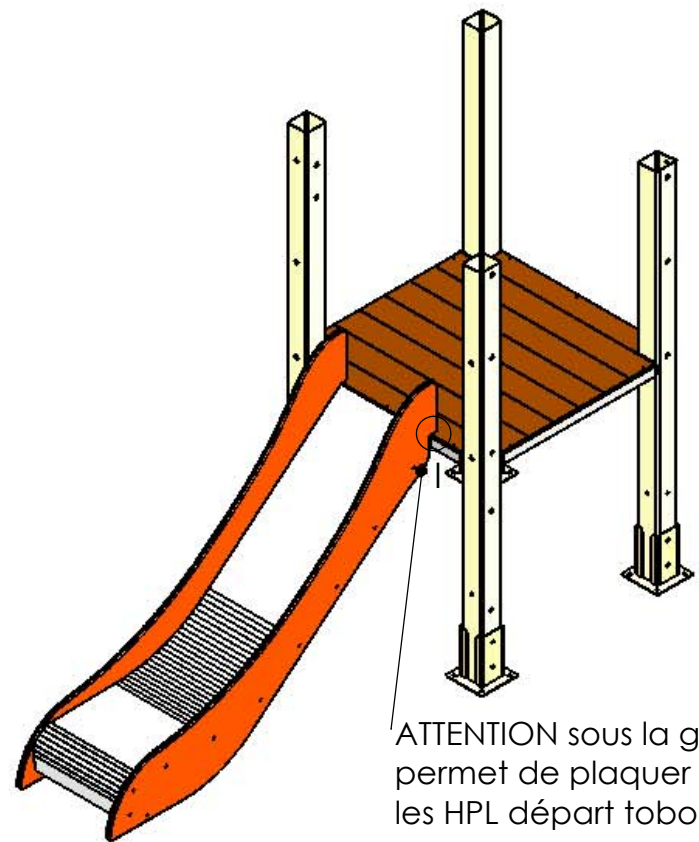
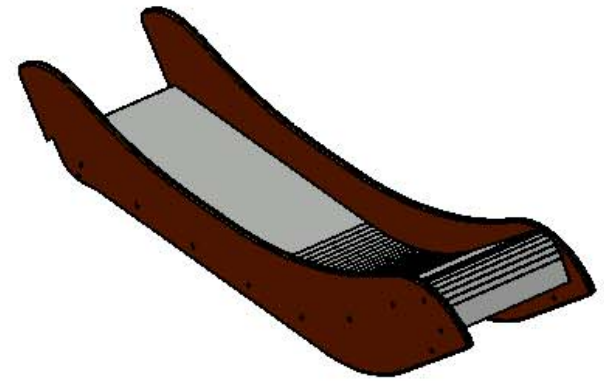
DÉTAIL I
ECHELLE 1 : 2




ATTENTION :
le toboggan doit parfaitement plaquer contre le plancher, pour éviter un coincement de cordon

Identique pour les réf:
- 96950
- 96980

ATTENTION sous la glissière il y a une barre, celle-ci permet de plaquer les flancs du toboggan contre les HPL départ toboggan 3000-J-02

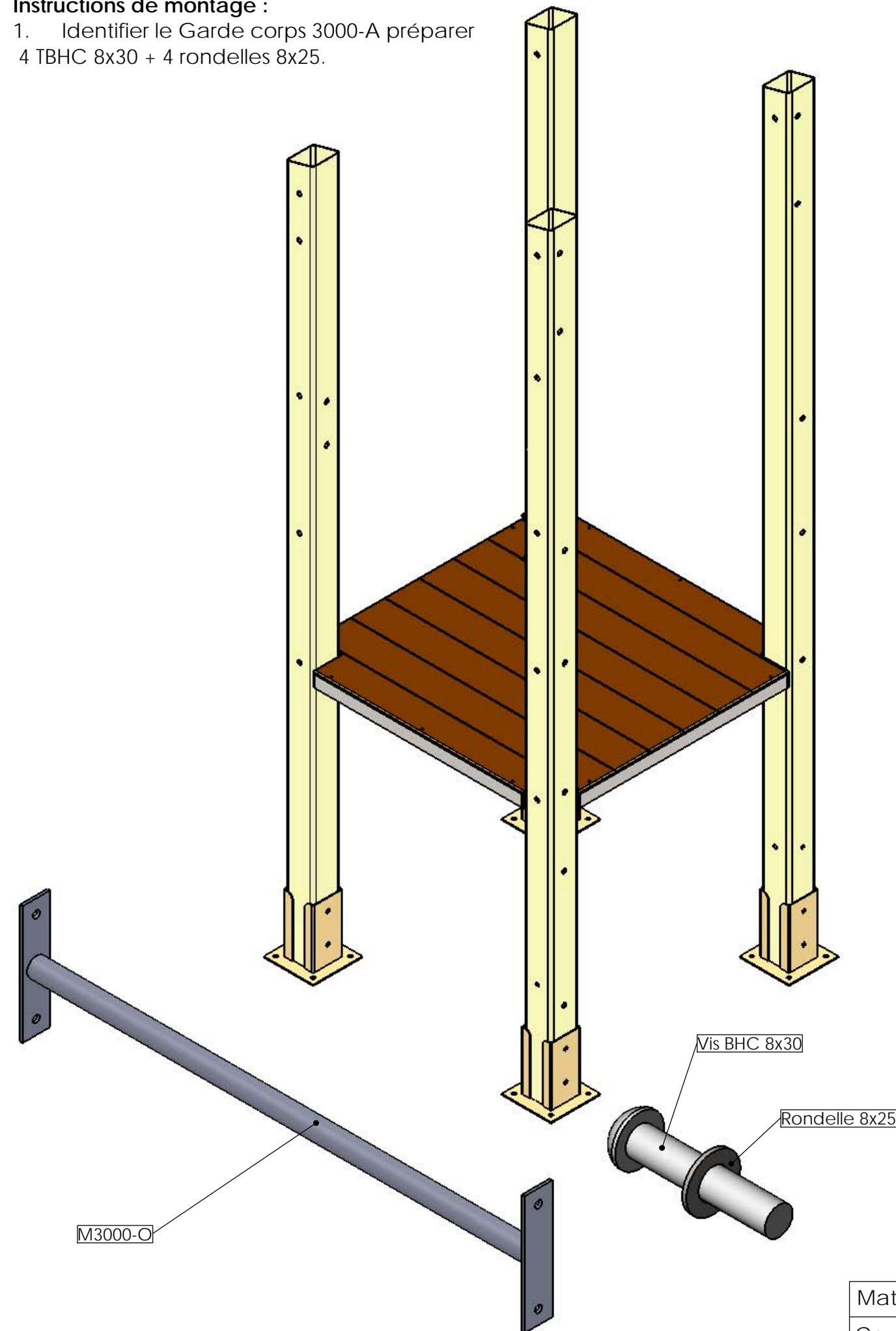


REV.	DESCRIPTION		DATE	Dessinateur
	Plan:	FABRICATION	Désignation:	Intructions de montage
	Dessinateur:	L.E.	Référence:	96940 sur 3000-F
	Date création:	18/06/2015	Ensemble:	Montage 96940
	Matière:	xxx	Gamme:	Bibou structure
	Couleur:	xxx		
TRANSALP Tel.:0476647518 Fax :0476647979 Quartier de la gare 38470 L'ALBENC				



Instructions de montage :

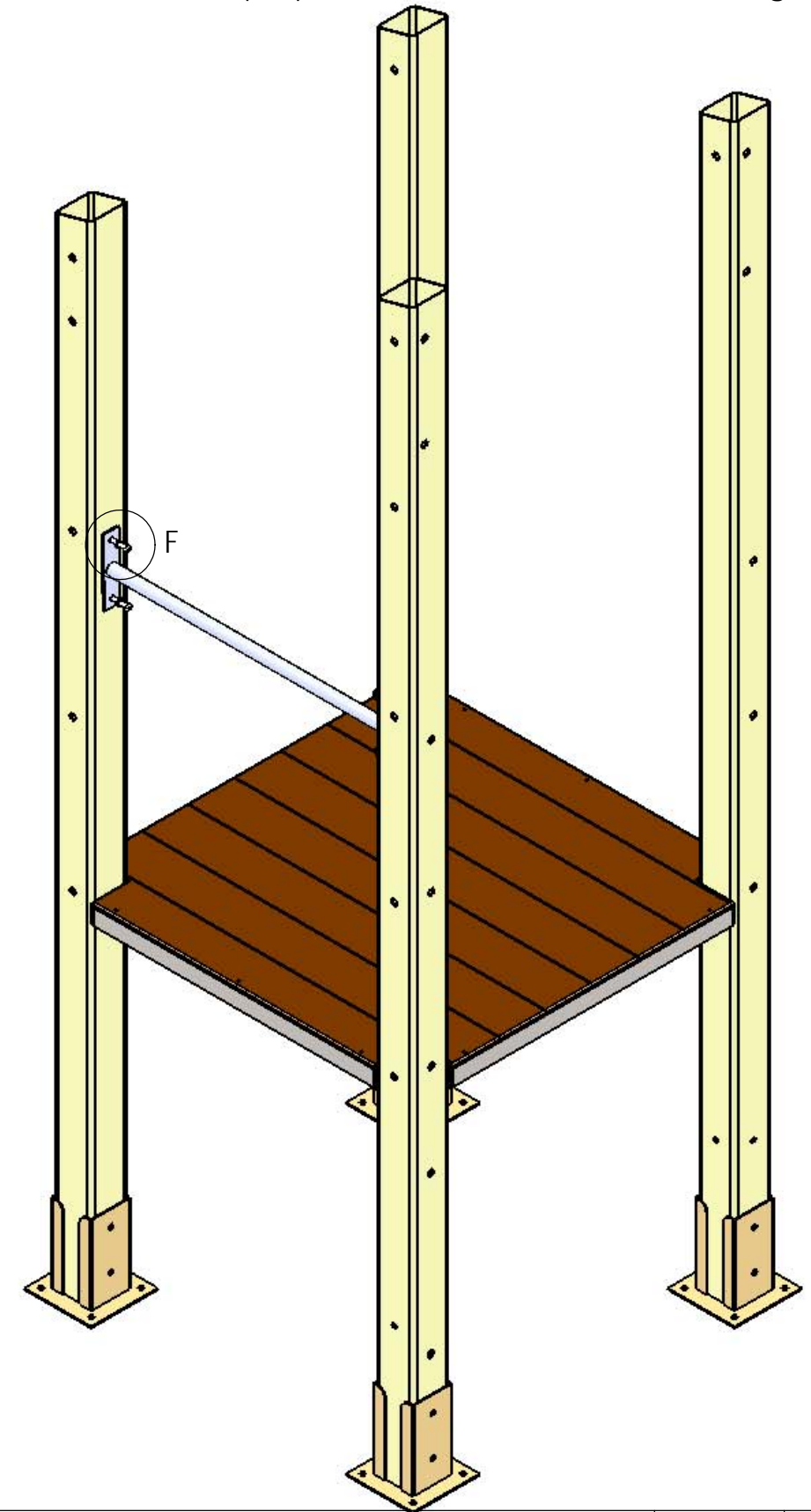
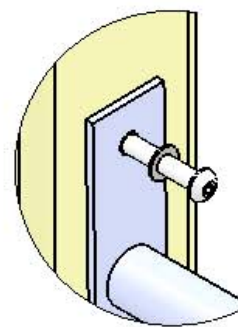
1. Identifier le Garde corps 3000-A préparer 4 TBHC 8x30 + 4 rondelles 8x25.



Instructions de montage :

2. Présenter le gare corps 3000-O entre les 2 poteaux prévue pour le recevoir .
3. Visser ensuite les TBHC + rondelles sur chaque poteau, faire une amorce de serrage

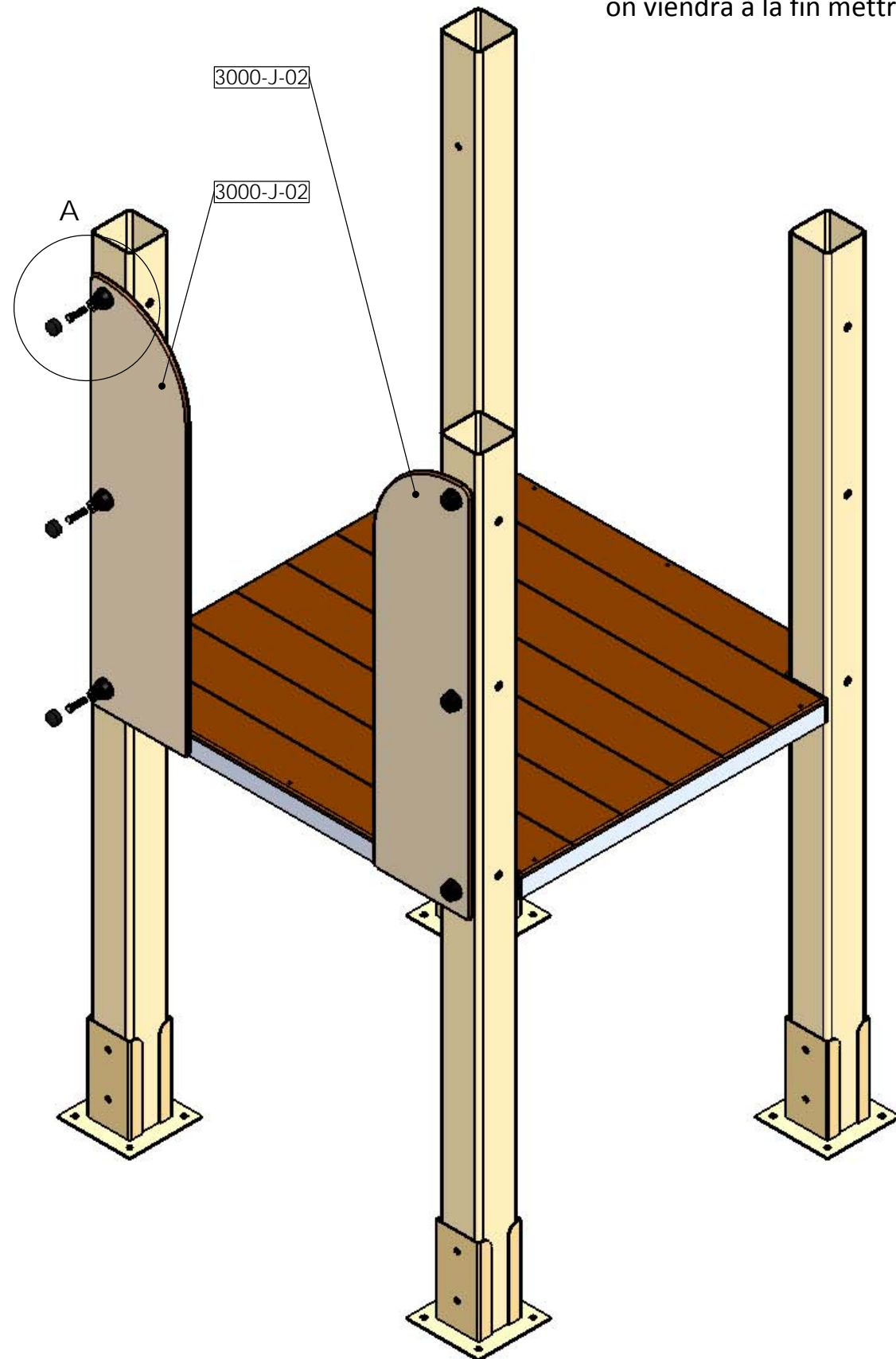
DÉTAIL F
ECHELLE 1 : 3



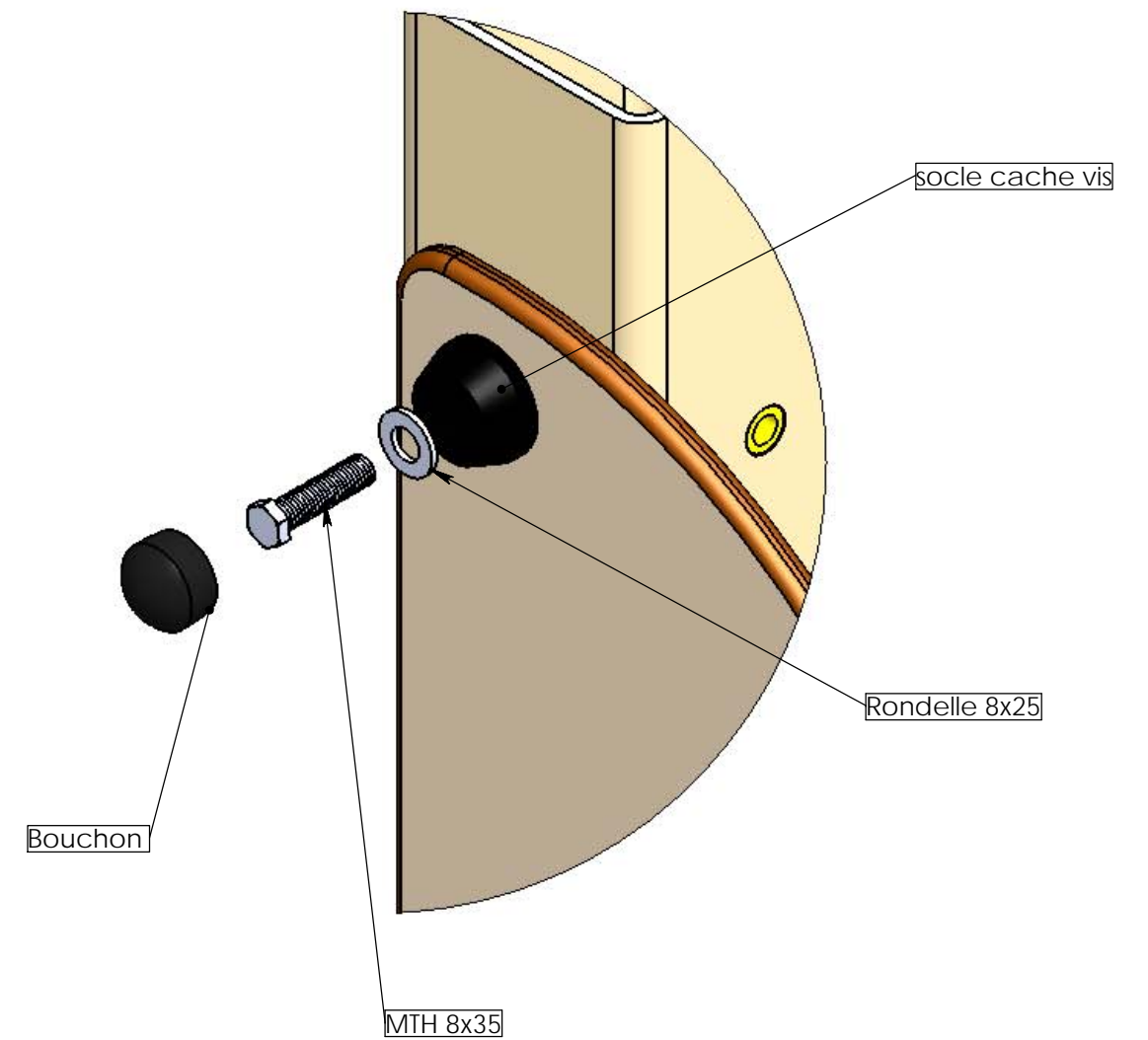
REV.	DESCRIPTION		DATE	Dessinateur
	Plan: FABRICATION	Désignation: Intructions de montage	IE:00	
	Dessinateur: L.E.	Référence: 3000-O	A3	Ech: 1/
	Date création: 19/06/2015	Ensemble: Montage 3000-O		
	Matière: xxx	TRANSALP Tel.:0476647518 Fax :0476647979 Quartier de la gare 38470 L'ALBENC		
	Couleur: xxx	Gamme: Bibou structure	transalp <small>jeux & équipements sportifs urbains</small>	

Instruction de montage :

1. Repérer sur la tour, l'emplacement des HPL départ toboggan.
2. Identifier les HPL.
3. Préparer la visserie soit : 6 socles cache vis, 6 rondelles 8x25 et 6 MTH 8x35 pour une paire de HPL, faire une amorce de serrage, on viendra à la fin mettre les bouchons quand la structure sera montée et vissés.



DÉTAIL A



REV.	DESCRIPTION	DATE	Dessinateur
	Plan: FABRICATION	Désignation: Montage HPL départ toboggan	IE:00
	Dessinateur: L.E.	Référence: M3000-J-02	A3 Ech: 1/
	Date création: 06/07/2015	Ensemble: M3000-J-02	
	Couleur: Médiéval	Gamme: BIBOU STRUCTURES	

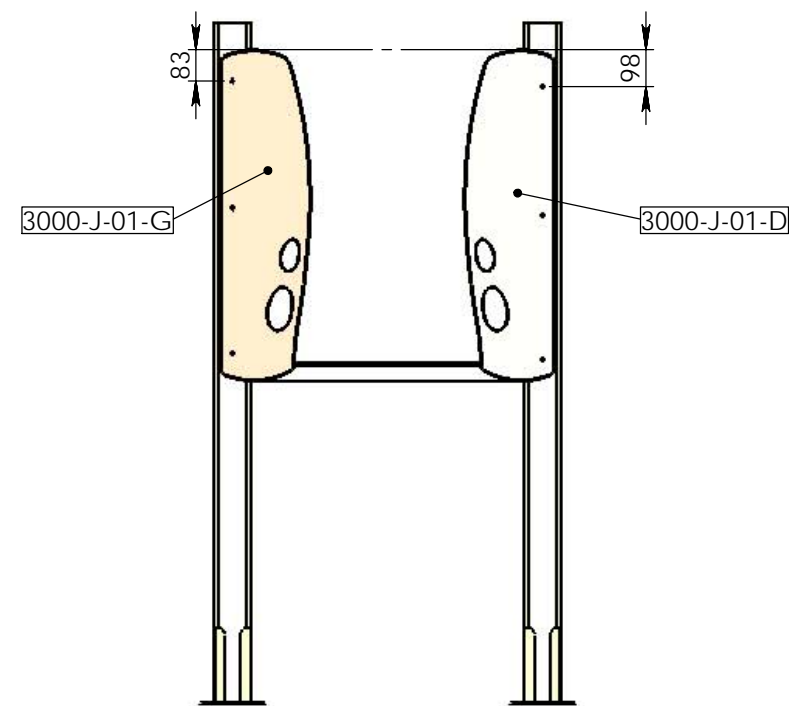
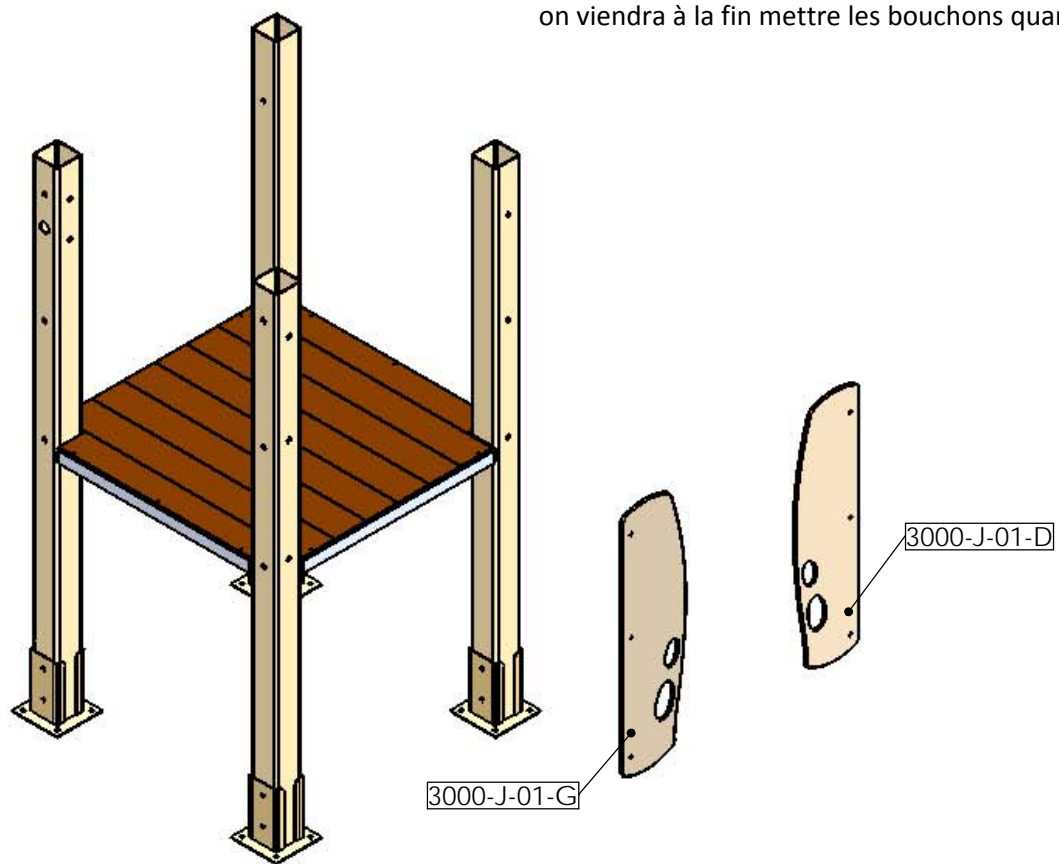
Matière: xxx
Couleur: Médiéval

TRANSALP Tel.:0476647518 Fax :0476647979
Quartier de la gare 38470 L'ALBENC

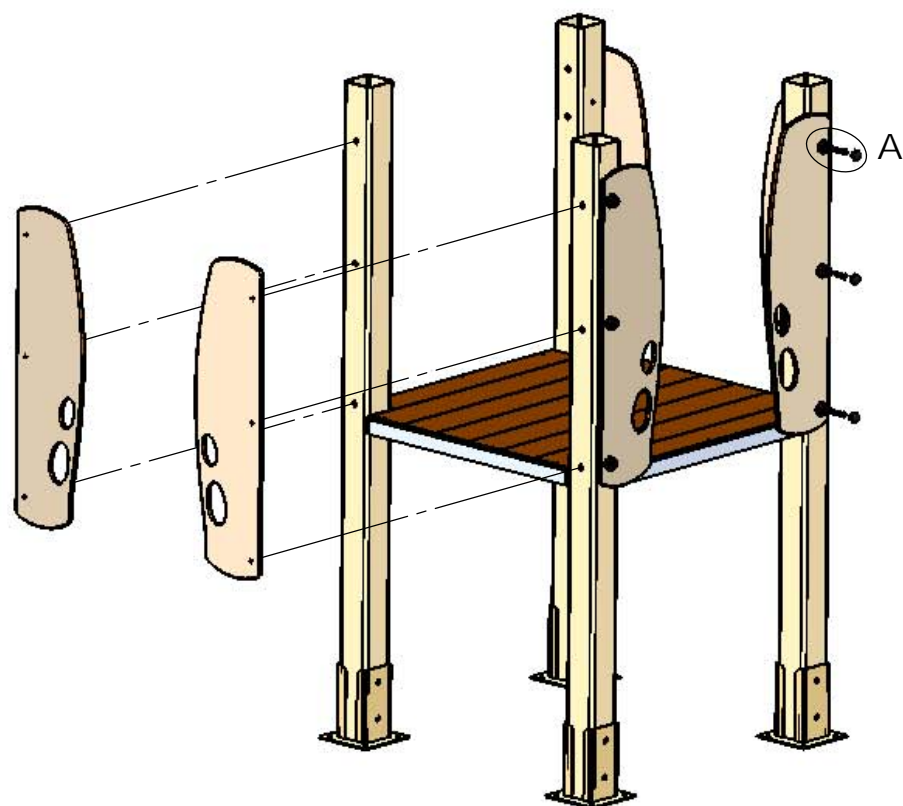


Instruction de montage :

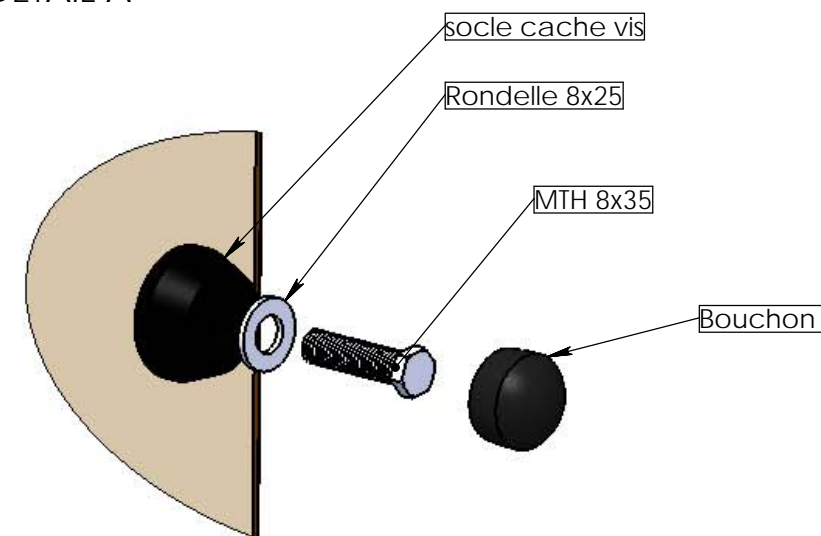
1. Repérer sur la tour, l'emplacement des HPL sécurité.
2. Identifier les HPL, ATTENTION ceux-ci vont par paires, bien repérer le HPL gauche et le HPL droit.
3. Préparer la visserie soit : 6 socles cache vis, 6 rondelles 8x25 et 6 MTH 8x35 pour une paire de HPL, faire une amorce de serrage, on viendra à la fin mettre les bouchons quand la structure sera montée et vissés.



Vue de face



DÉTAIL A



REV.	DESCRIPTION		DATE	Dessinateur
	Plan: FABRICATION	Désignation: Montage HPL sécurité	IE:00	
	Dessinateur: L.E.	Référence: M3000-J-01	A3	Ech: 1/
	Date création: 06/07/2015	Ensemble: M3000-J-01 G et D		
	Couleur: Médiéval	Gamma: BIBOU STRUCTURES		

Matière: xxx
Couleur: Médiéval

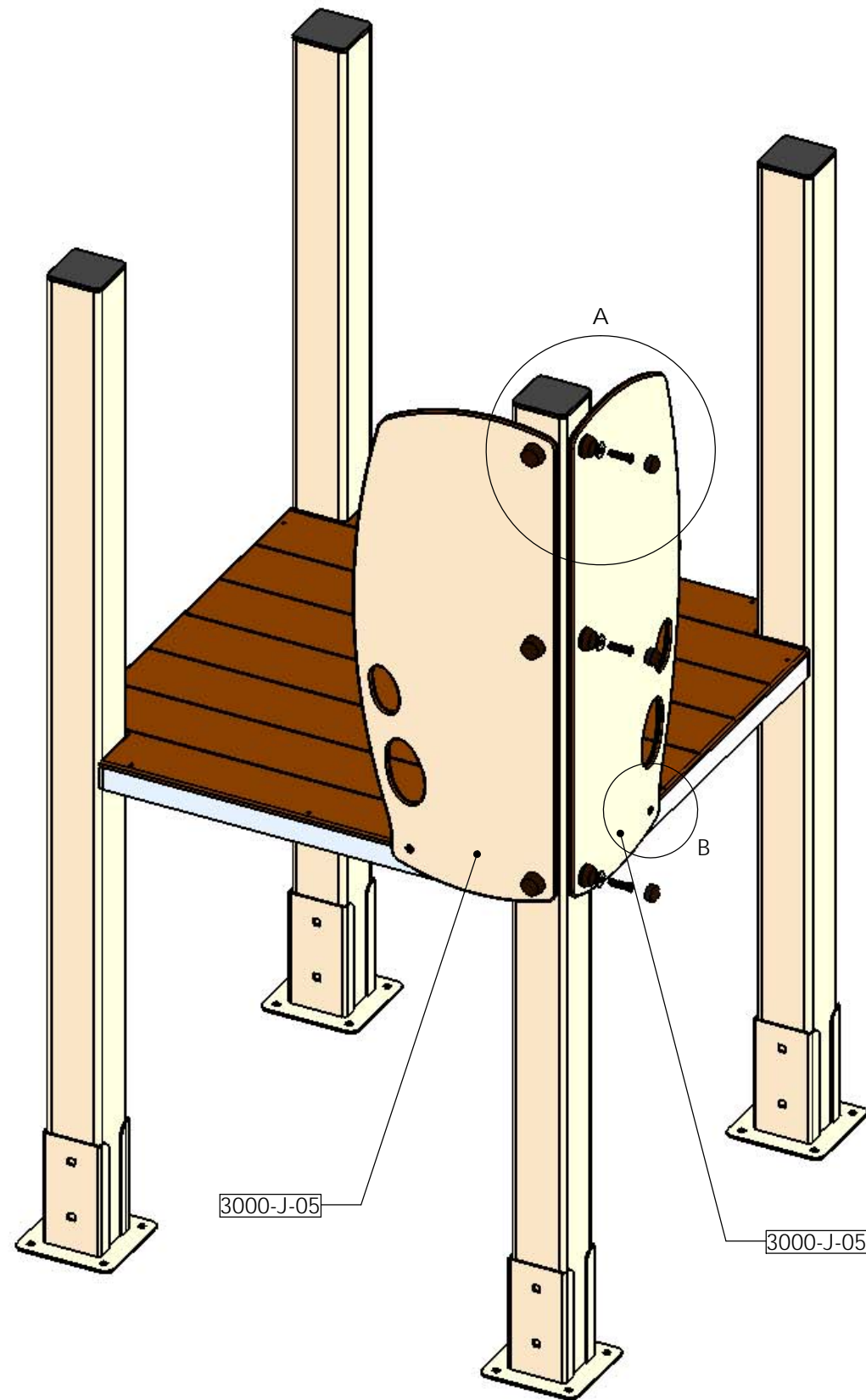
TRANSALP Tel.:0476647518 Fax :0476647979
Quartier de la gare 38470 L'ALBENC

Gamma: BIBOU STRUCTURES

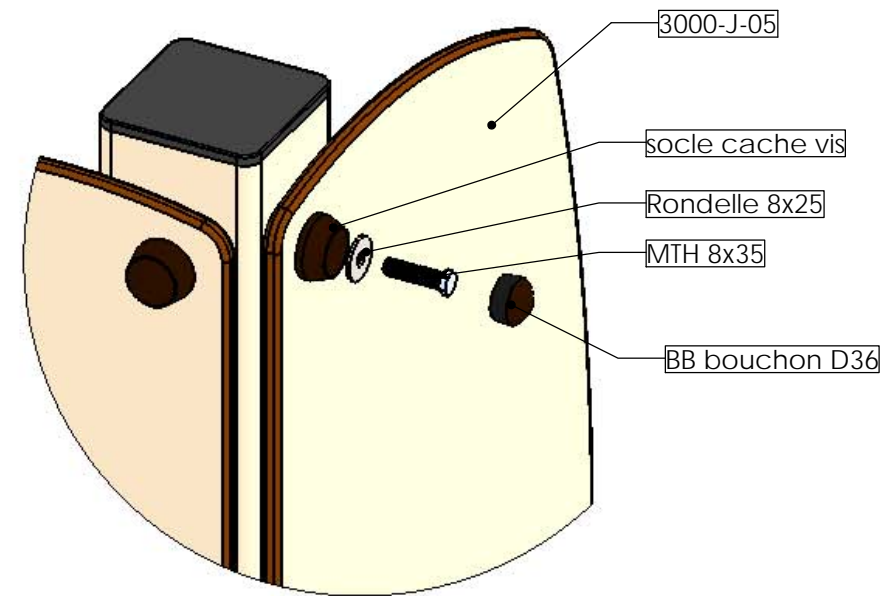
transalp
jeux & équipements sportifs urbains

Instruction de montage :

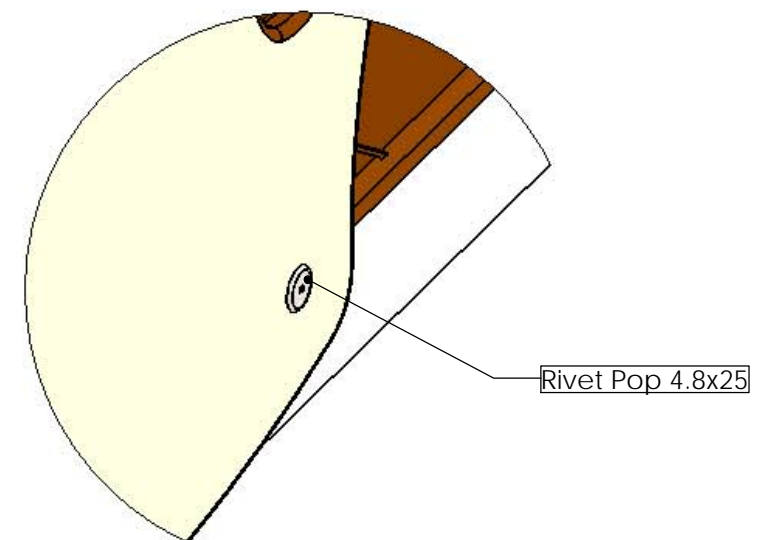
1. Repérer sur la tour, l'emplacement des HPL sécurité.
2. Identifier les HPL
3. Préparer la visserie soit : 3 socles cache vis, 3 rondelles 8x25, 3 MTH 8x35 et 1 rivet pop 4.8x25, faire une amorce de serrage, on viendra à la fin mettre les bouchons quand la structure sera montée et vissés.



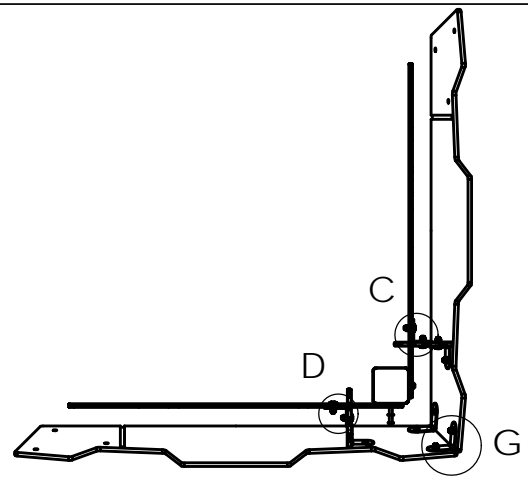
DÉTAIL A



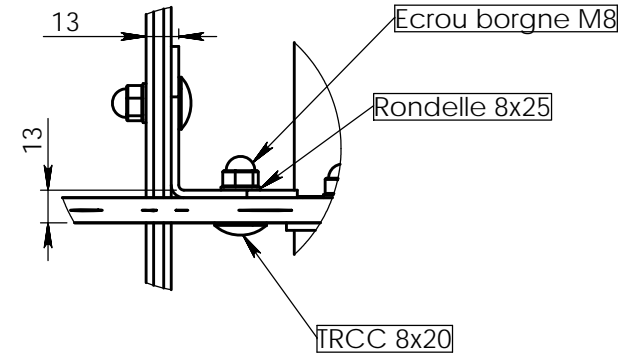
DÉTAIL B



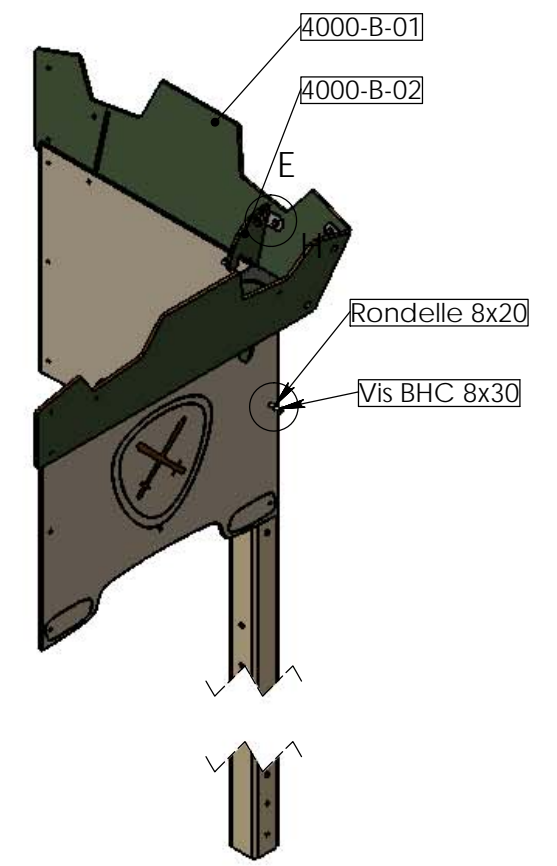
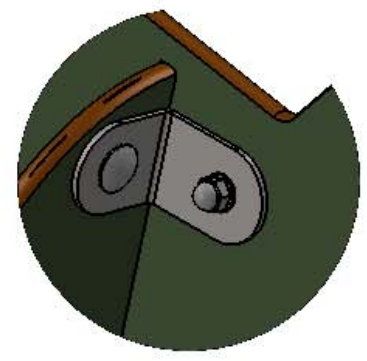
REV.	DESCRIPTION		DATE	Dessinateur
	Plan: FABRICATION	Désignation: Montage joue de sécurité	IE:00	
	Dessinateur: MC	Référence: M3000-J-05	Format Original A3	
	Matière: .	Date création: 06.09.2019	Ensemble: .	
	Couleur: Médiéval	TRANSALP Tel.:0476647518 Fax :0476647979 119 Route de Faverges 38470 L'ALBENC	Gamme: BIBOU STRUCTURES	transalp <small>jeux & équipements sportifs urbains</small>



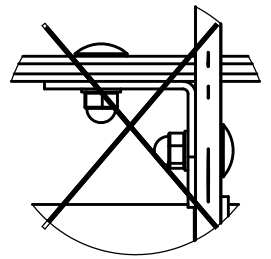
DÉTAIL C
 ECHELLE 1 : 3
 ATTENTION : bien respecter
 la position des TRCC et écrous
 borgnes lors de la fixation des supports
 créneaux sur le HPL de la tour
 dans cette position



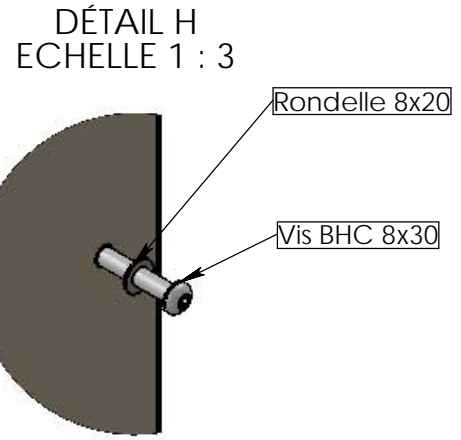
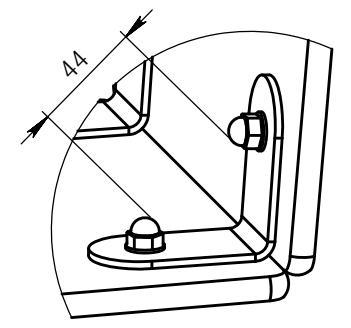
DÉTAIL E
 ECHELLE 1 : 3



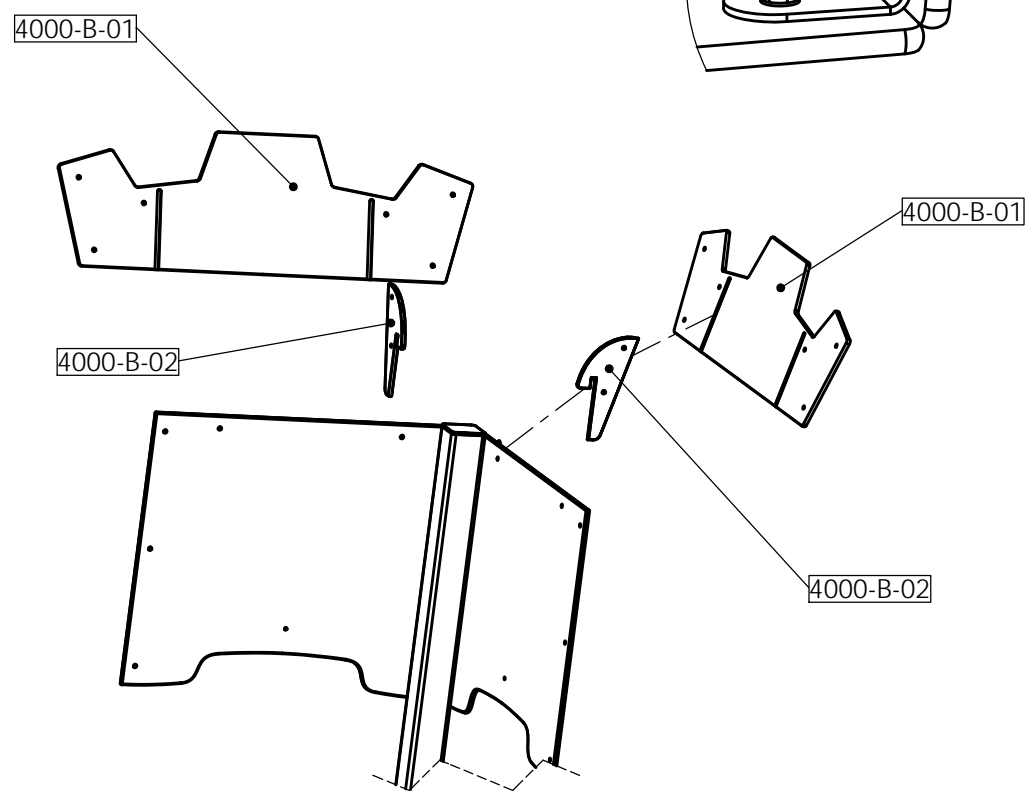
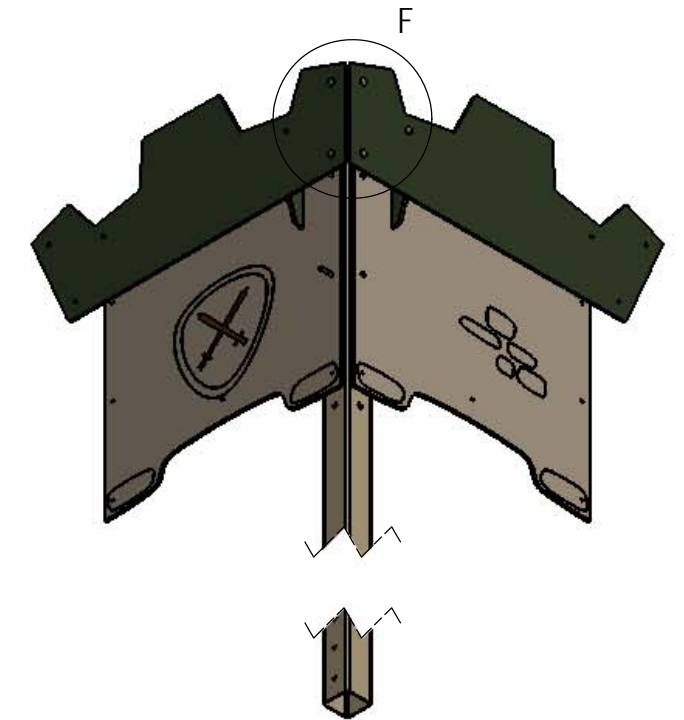
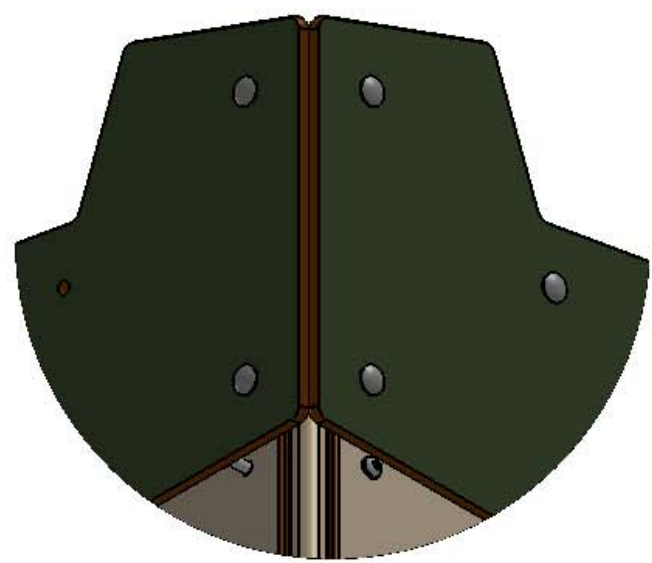
DÉTAIL D
 ECHELLE 1:3
 Position des écrous borgnes
interdit dans cette position
 pour le montage des supports
 de créneaux
 coincement de cordon



DÉTAIL G
 ECHELLE 1 : 3
 Montage des créneaux
 TRCC 8x20
 Rondelle 8x25
 Ecrou borgne Ø8
 ATTENTION au sens de montage
 écrou borgne à l'intérieure



DÉTAIL F
 ECHELLE 1 : 5



REV.	DESCRIPTION	DATE	TC Dessinateur
	Plan: FABRICATION		IE:00
	Dessinateur: L.E.	Référence: 4000-B-01- et-02	A3 Ech: 1/
	Date création: 23/07/2014	Ensemble: M. créneaux	
	Matière: xxx	Gamma: Bibou structures	
	Couleur: xxx		

