

## NOTICE CONSTRUCTEUR

### A. Implantation

#### A.1 IDENTIFICATION DU JEU

Nom de la gamme : **BIBOU** Référence: **PE 100**  
Nom du jeu : **CABANE MARINA 3**  
Nom du fournisseur : **SA Transalp**  
Adresse du fournisseur : **179 route de Faverge**  
Code postal : **38470** Ville : **L'ALBENC**  
Téléphone : **04.76.64.75.18** Télécopie : **04.76.64.79.79**  
Email : **info@transalp.fr**

#### A.2 USAGE - IMPLANTATION

Tranche d'âge : **1 à 6 ans**

Zone d'impact préconisée : **Environ 17.8 m<sup>2</sup> (voir plan n° PE 100 pour détails)**

Zone d'implantation conseillée : **Terrain plat, stable et nivelé**  
**Il est conseillé de ne pas installer les glissières dans un secteur orienté sud-est à sud-ouest**

Remarque : **Une zone de sécurité autour du jeu doit être laissée libre de tout obstacle**

Nature du sol de réception : **Matériaux fluents (sable, gravier roulé lavé, écorce de pin, copeaux de bois).**

**Gazon si hauteur de chute inférieure à 1m**  
**Dalles ou sol amortissant, pour tout équipement dont le HCL est supérieur à 1m, le HIC du sol doit être supérieur ou égal au HCL de l'équipement.**

Remarque : **Les sols nécessitent un entretien en particulier les sols fluents, aux niveaux de remplissage des matériaux meubles particulières (vérification du niveau zéro).**  
**Les sols des zones d'impact doivent être exempts d'arrêtes vives et de saillies.**

Nature des fondations : **Sur sol fluant : Ancrages à - 700 mm**  
**Sur enrobé : Scellements à - 300 mm**  
**Sur dalle béton : Fixation par chevilles béton**

Masse de la cabane (en Kg) : **112.5 Kg**

## **A.3 Implantation & montage**

Nous recommandons aux personnes s'occupant de la pose de prêter attention aux dangers spécifiques que courent les enfants lorsque l'installation ou le démontage de l'installation est incomplet, ainsi qu'en cours d'opérations de réparation ou d'entretien.

Utiliser les instructions d'implantation du plan PE 100.

## **A.4 Maintenance**

La fréquence d'inspection varie en fonction du type d'équipement ou des matériaux utilisés et dépend d'autres facteurs tels que : utilisation intensive, vandalisme, climat, âge de l'équipement...

### **A.4.1 Nettoyage Transalp préconise :**

- |                                  |                          |
|----------------------------------|--------------------------|
| - Fréquence:                     | Trimestrielle            |
| - Produits à utiliser:           | Eau savonneuse           |
| - Dosage, pression, température: | Maxi 40 bars et Maxi 30° |
| - Procédés:                      | Pompe pression à eau     |

### **A.4.2 Contrôle visuel de routine**

Contrôle destiné à identifier les risques manifestes qui peuvent résulter d'actes de vandalisme, de l'utilisation ou des conditions météorologiques.

#### Éléments à contrôler :

- Propreté - état du sol - entretien du niveau 0- fixations au sol –
- Taux d'usure des pièces mobiles - pièces manquantes –
- Intégrité de la structure.

Fréquence : Hebdomadaire.

Nota : Après une première utilisation, lors de la période de rodage de 1 mois, il est conseillé de vérifier le serrage des différents organes (serrage des coquilles, vis de fixation..) hauteur des plates formes, stabilité de l'équipement.

### **A.4.3 Contrôle fonctionnel**

Contrôle destiné à vérifier le fonctionnement et la stabilité de l'équipement.

Éléments à contrôler : Toutes pièces mobiles - pièces soudées.

Fréquence : Trimestrielle.

Moyen :

- Visuellement.
- Mètre (pour HCL).
- Clés (serrage).
- Niveau à bulle.

### **A.4.4 Contrôle principal**

Contrôle destiné à vérifier le niveau global de sécurité de l'équipement.

#### Éléments à contrôler :

- Traces de corrosion – niveau zéro des sols fluents
- Tout élément ayant fait l'objet de réparation.

Fréquence : Annuelle.

Prescriptions pour remise en service suivant norme EN 1176-1 : 2008

La réception de la réparation doit être effectuée par du personnel formé et habilité à vérifier la conformité des structures suivant la norme EN 1176-1 : 2008

Remontage et fixation au sol selon notice d'installation ci-dessus.

Les pièces de rechange doivent être les pièces originales de Transalp.

- Pièces détachées s'adresser : SA *TRANSALP* -- 179 route de Faverge -- 38470 L'ALBENC

## **B. Colisage**

### **B.I Fournitures**

<b>Qté</b>	<b>DESIGNATION</b>
1	Cabane (montée en atelier)
1	Plaque constructeur
2	Autocollants : 1 à 6 ans

### **Scellements**

<b>Qté</b>	<b>DESIGNATION</b>
	<b>Sol fluent</b>
5	Plats d'ancrage
5	MTH M10x30
5	Rondelles 10x20
5	Ecrous ordinaires Ø10
5	platines PM
5	TRCC 8x40
5	rondelles 8x20
5	Ecrous borgnes
	<b>Sol enrobé</b>
5	Happes de scellement
5	Rondelles 10x20
5	Ecrous freins M10
5	Bouchons blanc
	<b>Sol béton</b>
5	Chevilles M10x100
5	Rondelles 10x20
5	Ecrous freins M10
5	Bouchons blanc

## C. Montage

### C.1 S'assurer des dimensions du terrain :

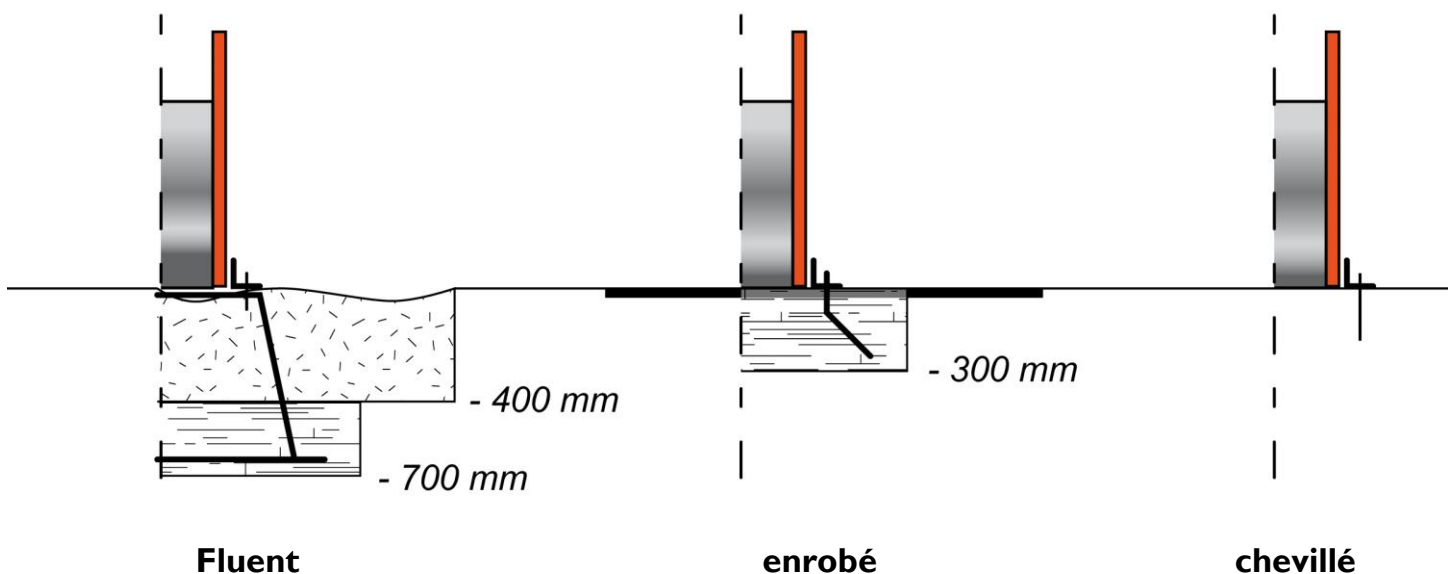
En se servant du plan Réf. PE 100:

- Vérifier que la surface globale indiquée est bien disponible, et dans l'orientation prescrite (s'il y a des glissières),
- Vérifier la stabilité et la planéité du terrain,
- Vérifier que le positionnement de l'équipement respectera les zones de sécurité, en conformité avec les plans joints à cette notice.
- Vérifier la mise en sécurité du terrain afin d'éviter tout accident lors de l'installation de l'équipement.

### C.2 Préparation de l'implantation (sur terrain stabilisé) :

Effectuer le traçage du positionnement des plots béton de la structure suivant le plan d'implantation fourni  
Réf. S PE 100 (bien vérifier les côtes),

- si implantation sur sols fluents : Dimensions 300 x 300 x 700 mm,
- si implantation sur enrobé : Dimensions 300 x 300 x 300 mm,
- si implantation sur dalle béton : Structure chevillée sur la dalle.



## **C.3 Montage de la structure :**

- Faire l'inventaire des colis

Temps de montage : Chevillé :1h / Scellement direct : 2h

Matériel : pelle, pioche, truelle, cordeau, niveau, marteau, mètre, pince multiprise, jeux de clés à pipe, à cliquet et clés mâles pour vis 6 pans creux, cales en bois.

## **Montage du jeu**

1. effectuer les perçages de scellements avec le plan de scellement.
2. mettre en place la cabane.
3. serrer l'ensemble correctement.

# ATTESTATION DE CONFORMITE

Nous soussignés, SA TRANSALP, constructeur de jeux de plein air, mobilier urbain, dont le siège social est à 38470 - L'ALBENC - 179 route de Faverge - attestons par la présente que la fabrication et la composition de notre produit est en conformité :

**REFERENCE: N° PE 100**

**GAMME: Bibou**

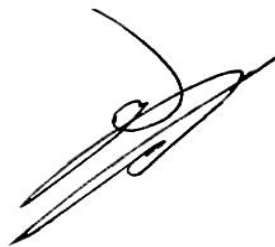
**ANNEE: 2018**

Sont effectuées dans notre usine en conformité:

- A la norme homologuée AFNOR NF EN 1176-1 : 2008
- A la norme homologuée AFNOR NF EN 1177 : 2008

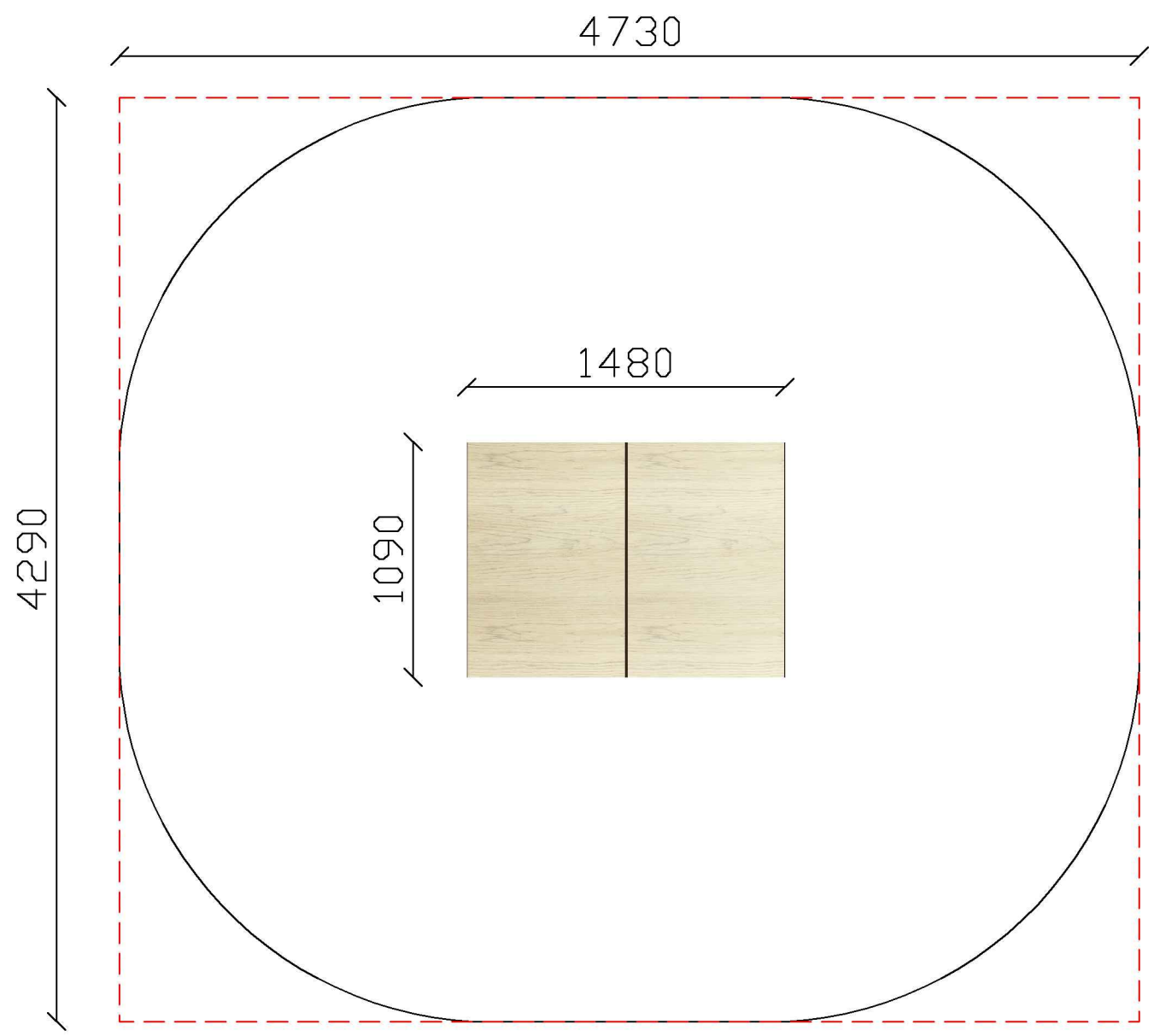
En conséquence, nous garantissons la qualité et la sécurité de ce produit, au vu des travaux et contrôles effectués.

**S.A. TRANSALP**



Le P.D.G

A



B

Diagonale A-B : 6388 mm  
 Zone d'implantation : - - - -  
 Zones d'impact HCL : ————

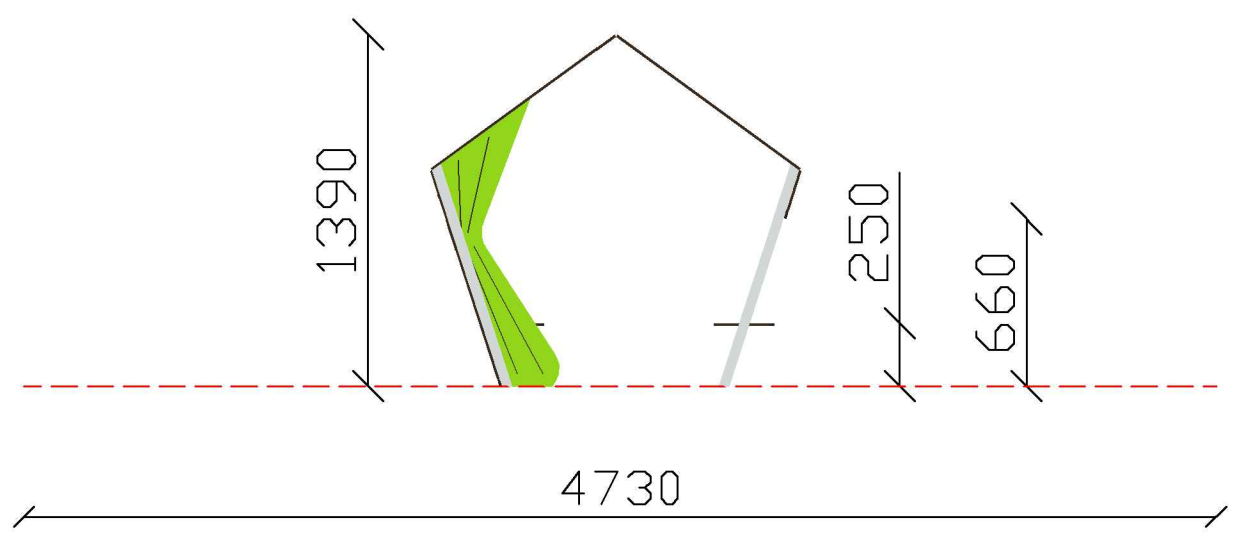


Tableau des HCL		
N°	Hauteur HCL m	Surface m <sup>2</sup>
-	0.25	17.80

Réf. **Pe - 100\_EM**  
**Cabane Manon 1**  
 1 à 6 ans

Gestion du fichier dwg : JM  
 Novembre 2017

Echelle : 1/30 ème

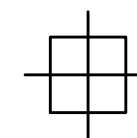
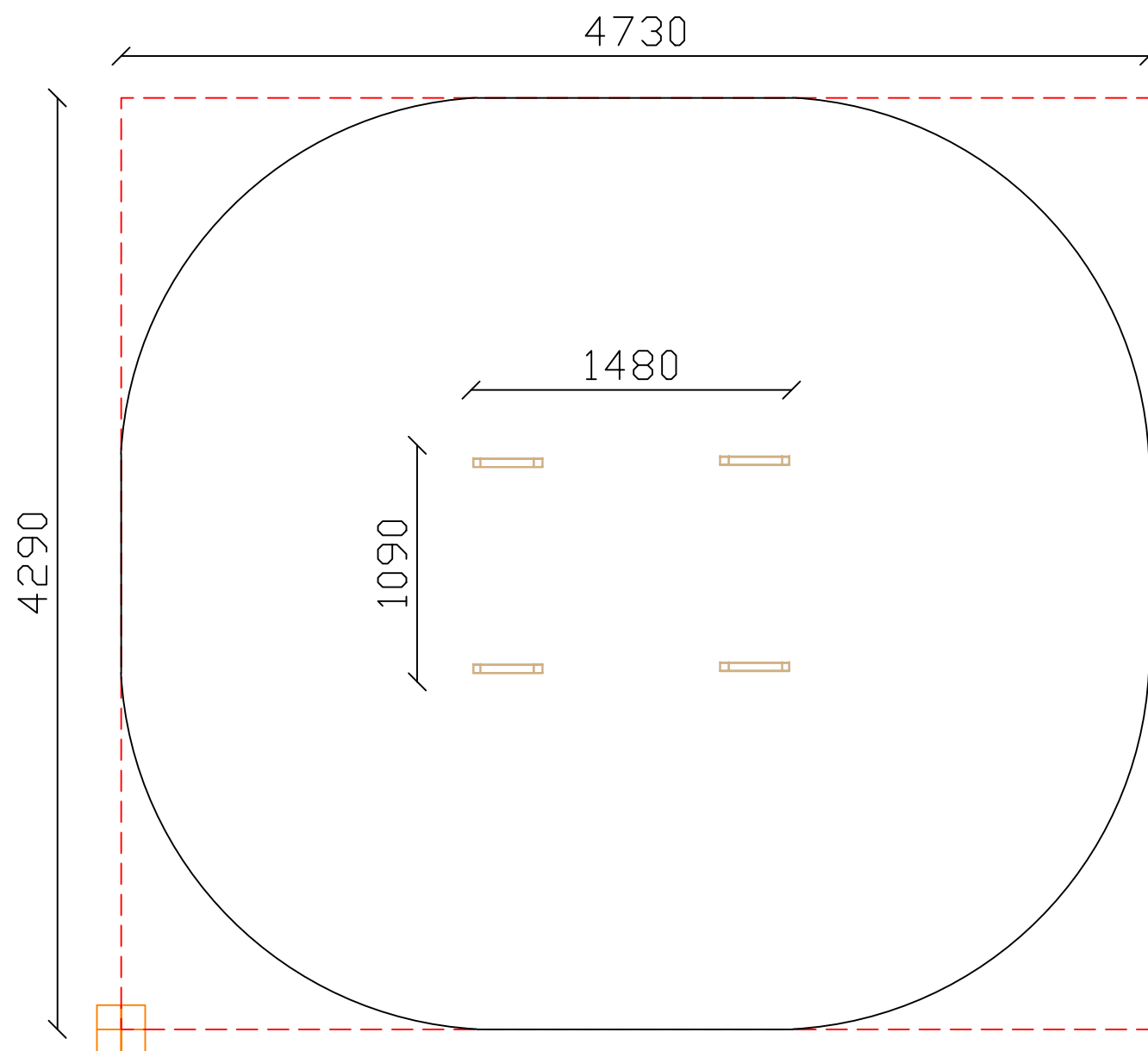
Responsable projet : E.Debeaune

Page 1/6









### Scellements

Sur sol fluent :

- 11 trous 300x300mm, prof.700mm
- 1 trou 950x400mm, prof.700mm

Sur sol enrobé :

- 11 trous 300x300mm, prof.300mm
- 1 trou 800x300mm, prof.300mm

Sur dalle béton :

- Structure chevillée sur dalle béton

Tableau des HCL		
N°	Hauteur HCL m	Surface m²
-	0.25	17.80

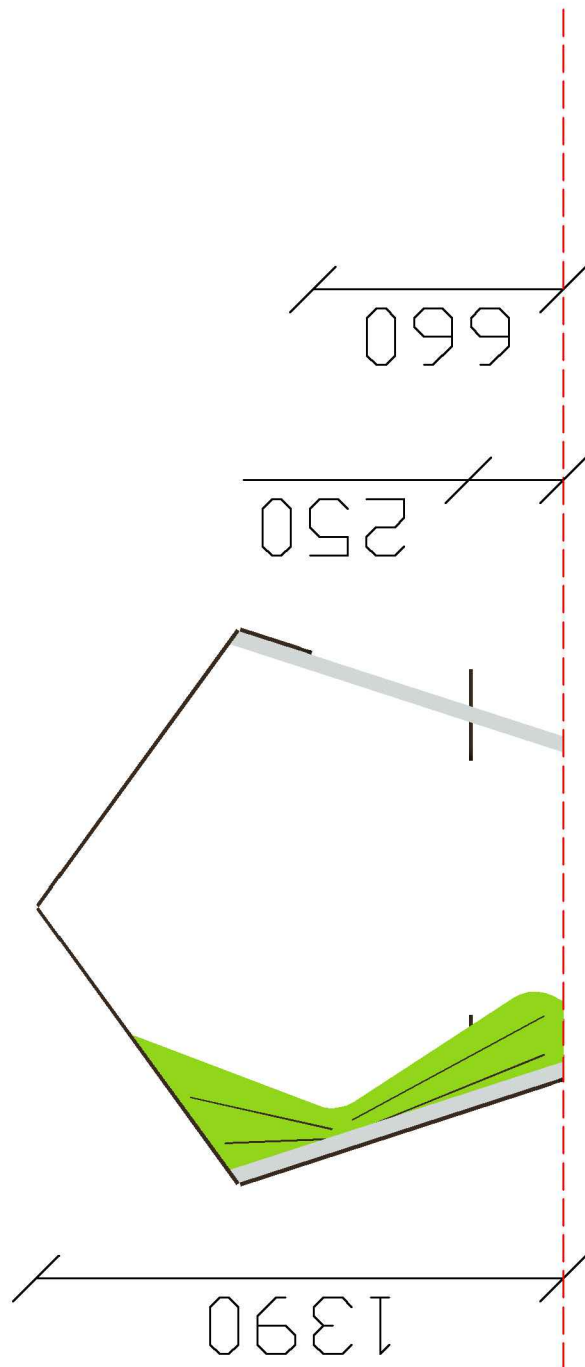
Réf. **Pe - 100 \_ EM**  
Vues FTL

Gestion du fichier dwg : JM  
Novembre 2017

Echelle : 1/30 ème

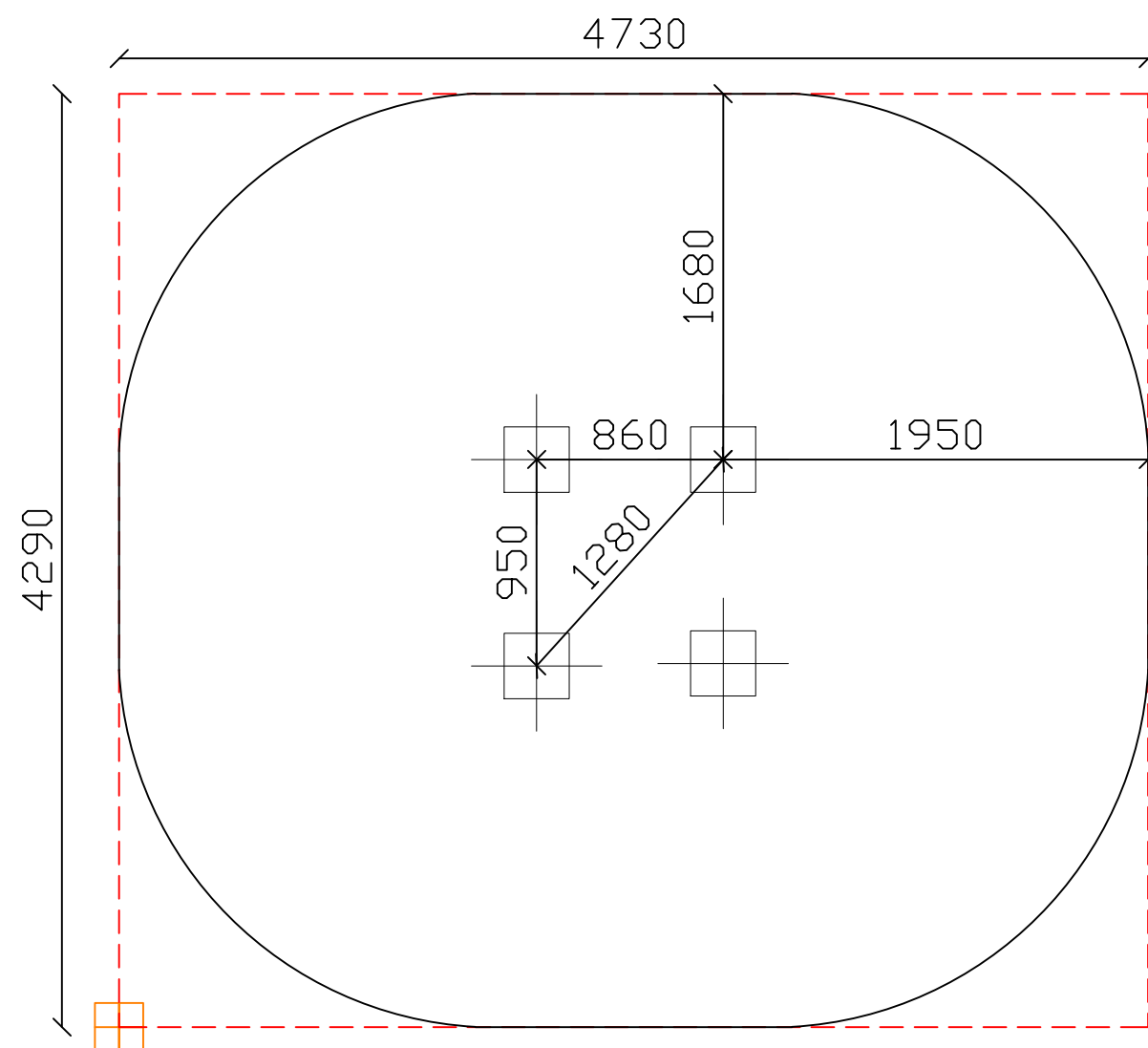
Responsable projet : E.Debeaune

Page 6/6



4730





### Scellements

Sur sol fluent :

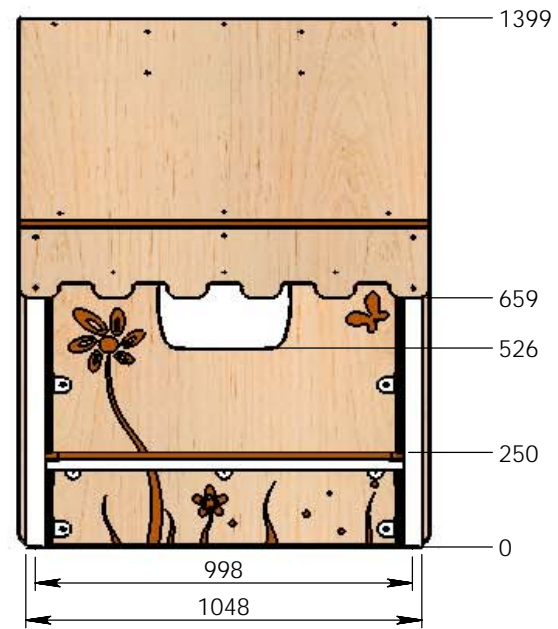
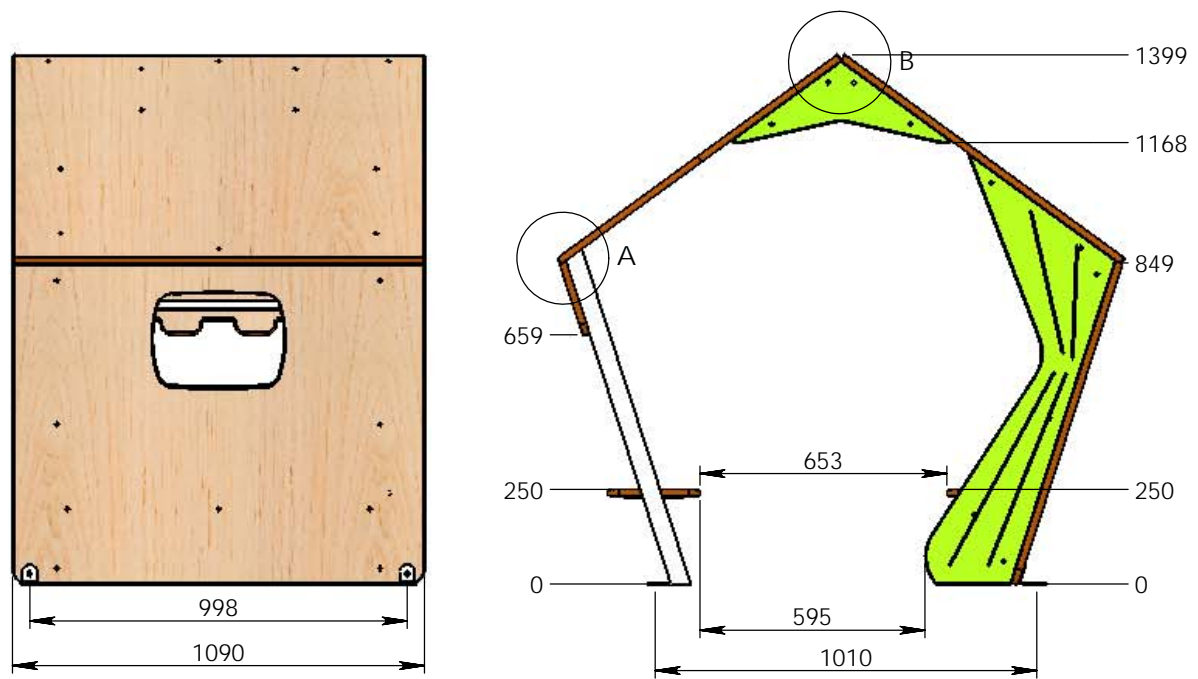
- 4 trous 300x300mm, prof.700mm

Sur sol enrobé :

- 4 trous 300x300mm, prof.300mm

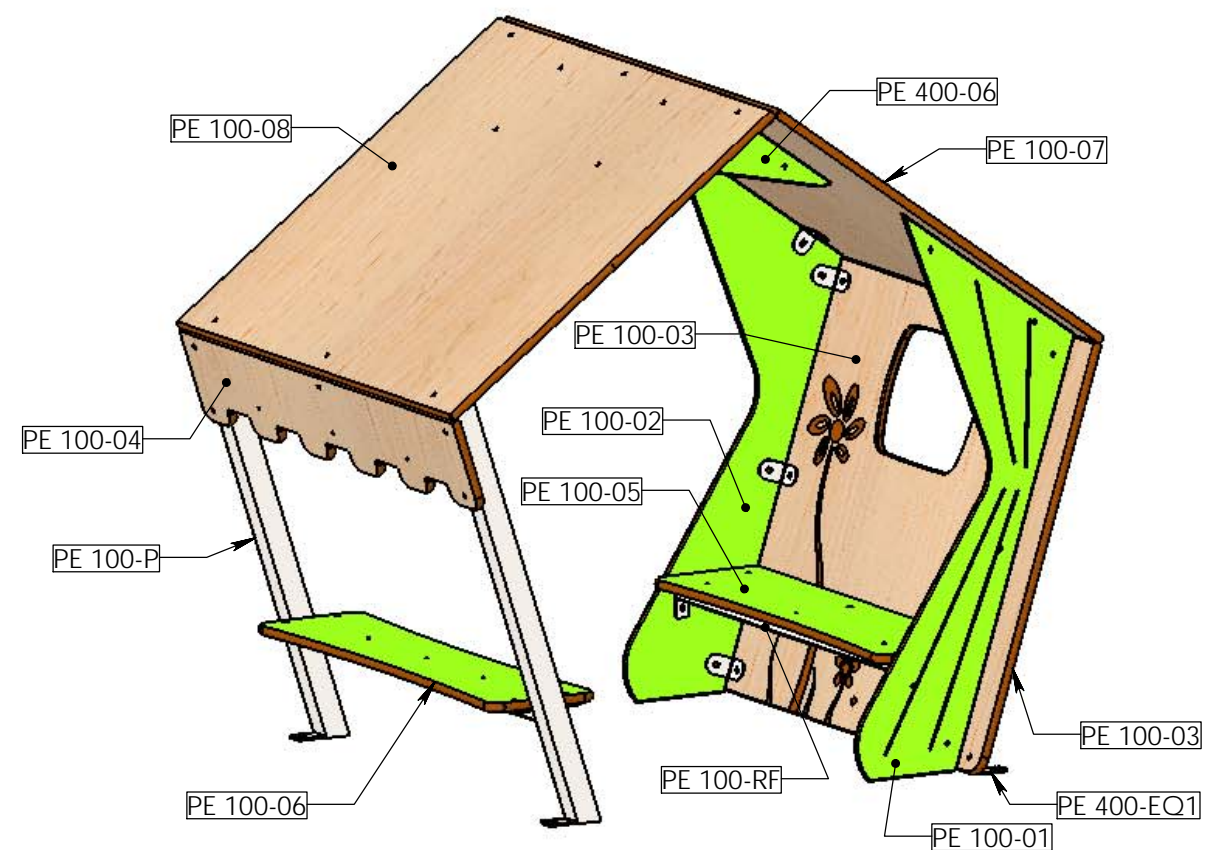
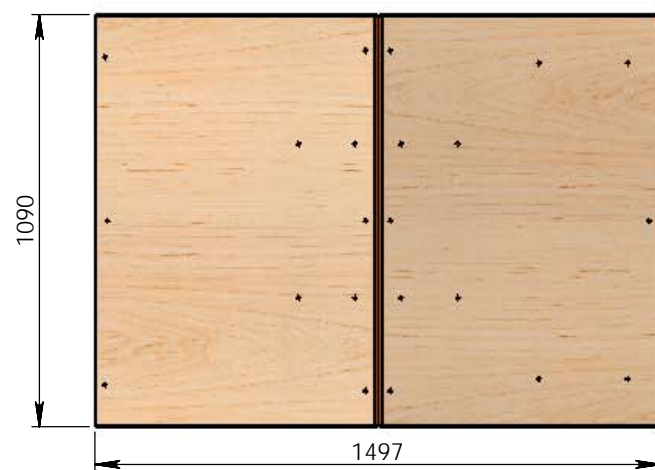
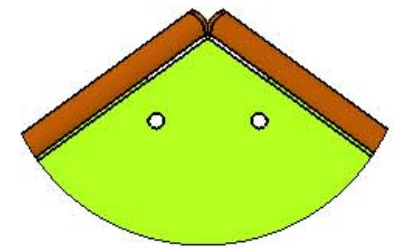
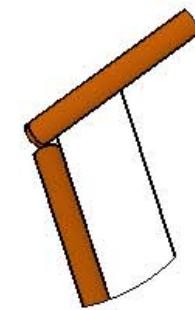
Sur dalle béton :

- Structure chevillée sur dalle béton



DÉTAIL A

DÉTAIL B



NUMERO DE PIECE	DESCRIPTION	QTE	COULEUR
Equerre	Equerre standard inox	18	
PE 100-01	Façade Avant	1	Vert
PE 100-02	Façade Arrière	1	Vert
PE 100-03	Panneau fenêtre	1	Bois
PE 100-04	Bandeau	1	Bois
PE 100-05	Assise	1	Vert
PE 100-06	Assise	1	Vert
PE 100-07	Panneau toiture	1	Bois
PE 100-08	Panneau toiture	1	Bois
PE 400-06	Renfort toiture	2	Vert
PE 400-EQ1	Equerre spécifique inox	5	
PE 100-EQ-01	Equerre spécifique inox	5	
PE 100-P	Support inox	1	
PE 100-RF	Renfort inox	1	

REV.	DESCRIPTION	DATE	Dessinateur
Plan:	FABRICATION	Désignation:	CABANE MANON 1
Dessinateur:	TC	Référence:	
Date création:	17/01/2018	Ensemble:	PE 100
Matière:		Gamme:	BIBOU NATURE
Couleur:			

transalp  
jeux & équipements sportifs urbains