

NOTICE CONSTRUCTEUR

A. Implantation

A.1 IDENTIFICATION DU JEU

Nom de la gamme : **BIBOU** Référence: **PE 420**
Nom du jeu : **CABANE Léolie**
Nom du fournisseur : **SA Transalp**
Adresse du fournisseur : **179 route de Faverge**
Code postal : **38470** Ville : **L'ALBENC**
Téléphone : **04.76.64.75.18** Télécopie : **04.76.64.79.79**
Email : **info@transalp.fr**

A.2 USAGE - IMPLANTATION

Tranche d'âge : **2 à 6 ans**

Zone d'impact préconisée : **Environ 22.40 m² (voir plan n° PE 420 pour détails)**

Zone d'implantation conseillée : **Terrain plat, stable et nivelé**
Il est conseillé de ne pas installer les glissières dans un secteur orienté sud-est à sud-ouest

Remarque : **Une zone de sécurité autour du jeu doit être laissée libre de tout obstacle**

Nature du sol de réception : **Matériaux fluents (sable, gravier roulé lavé, écorce de pin, copeaux de bois).**

Gazon si hauteur de chute inférieure à 1m
Dalles ou sol amortissant, pour tout équipement dont le HCL est supérieur à 1m, le HIC du sol doit être supérieur ou égal au HCL de l'équipement.

Remarque : **Les sols nécessitent un entretien en particulier les sols fluents, aux niveaux de remplissage des matériaux meubles particuliers (vérification du niveau zéro).**
Les sols des zones d'impact doivent être exempts d'arrêtes vives et de saillies.

Nature des fondations : **Sur sol fluant : Ancrages à - 700 mm**
Sur enrobé : Scellements à - 300 mm
Sur dalle béton : Fixation par chevilles béton

Masse de la cabane (en Kg) : **112.5 Kg**

A.3 Implantation & montage

Nous recommandons aux personnes s'occupant de la pose de prêter attention aux dangers spécifiques que courent les enfants lorsque l'installation ou le démontage de l'installation est incomplet, ainsi qu'en cours d'opérations de réparation ou d'entretien.

Utiliser les instructions d'implantation du plan PE 310.

A.4 Maintenance

La fréquence d'inspection varie en fonction du type d'équipement ou des matériaux utilisés et dépend d'autres facteurs tels que : utilisation intensive, vandalisme, climat, âge de l'équipement...

A.4.1 Nettoyage Transalp préconise :

- | | |
|----------------------------------|--------------------------|
| - Fréquence: | Trimestrielle |
| - Produits à utiliser: | Eau savonneuse |
| - Dosage, pression, température: | Maxi 40 bars et Maxi 30° |
| - Procédés: | Pompe pression à eau |

A.4.2 Contrôle visuel de routine

Contrôle destiné à identifier les risques manifestes qui peuvent résulter d'actes de vandalisme, de l'utilisation ou des conditions météorologiques.

Éléments à contrôler :

- Propreté - état du sol - entretien du niveau 0- fixations au sol –
- Taux d'usure des pièces mobiles - pièces manquantes –
- Intégrité de la structure.

Fréquence : Hebdomadaire.

Nota : Après une première utilisation, lors de la période de rodage de 1 mois, il est conseillé de vérifier le serrage des différents organes (serrage des coquilles, vis de fixation..) hauteur des plates formes, stabilité de l'équipement.

A.4.3 Contrôle fonctionnel

Contrôle destiné à vérifier le fonctionnement et la stabilité de l'équipement.

Éléments à contrôler : Toutes pièces mobiles - pièces soudées.

Fréquence : Trimestrielle.

Moyen :

- Visuellement.
- Mètre (pour HCL).
- Clés (serrage).
- Niveau à bulle.

A.4.4 Contrôle principal

Contrôle destiné à vérifier le niveau global de sécurité de l'équipement.

Éléments à contrôler :

- Traces de corrosion – niveau zéro des sols fluents
- Tout élément ayant fait l'objet de réparation.

Fréquence : Annuelle.

Prescriptions pour remise en service suivant norme EN 1176-1 : 2008

La réception de la réparation doit être effectuée par du personnel formé et habilité à vérifier la conformité des structures suivant la norme EN 1176-1 : 2008

Remontage et fixation au sol selon notice d'installation ci-dessus.

Les pièces de rechange doivent être les pièces originales de Transalp.

- Pièces détachées s'adresser : SA *TRANSALP* -- 179 route de Faverge -- 38470 L'ALBENC

B. Colisage

B.I Fournitures

Qté	DESIGNATION
1	Cabane (montée en atelier)
1	Plaque constructeur
2	Autocollants : 2 à 8 ans

Scellements

Qté	DESIGNATION
	Sol fluent
5	Plats d'ancrage
5	MTH M10x30
5	Rondelles 10x20
5	Ecrous ordinaires Ø10
5	platines PM
5	TRCC 8x40
5	rondelles 8x20
5	Ecrous borgnes
	Sol enrobé
5	Happes de scellement
5	Rondelles 10x20
5	Ecrous freins M10
5	Bouchons blanc
	Sol béton
5	Chevilles M10x100
5	Rondelles 10x20
5	Ecrous freins M10
5	Bouchons blanc

C. Montage

C.1 S'assurer des dimensions du terrain :

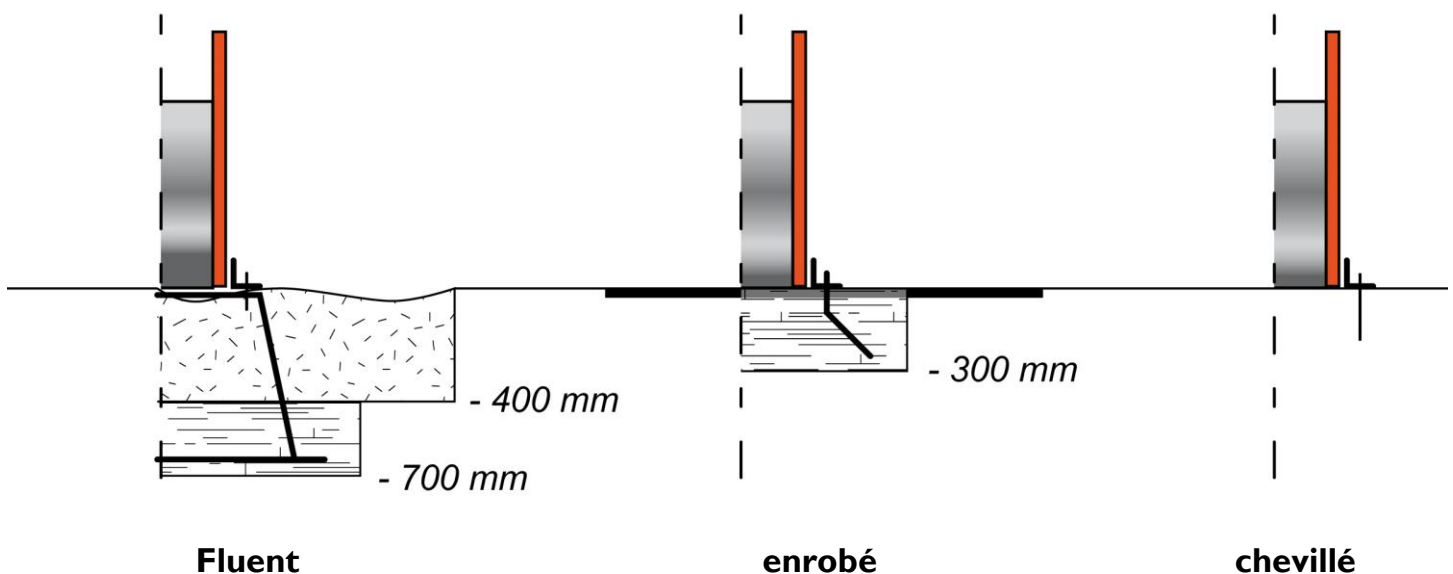
En se servant du plan Réf. PE 310:

- Vérifier que la surface globale indiquée est bien disponible, et dans l'orientation prescrite (s'il y a des glissières),
- Vérifier la stabilité et la planéité du terrain,
- Vérifier que le positionnement de l'équipement respectera les zones de sécurité, en conformité avec les plans joints à cette notice.
- Vérifier la mise en sécurité du terrain afin d'éviter tout accident lors de l'installation de l'équipement.

C.2 Préparation de l'implantation (sur terrain stabilisé) :

Effectuer le traçage du positionnement des plots béton de la structure suivant le plan d'implantation fourni
Réf. S PE 420(bien vérifier les côtes),

- si implantation sur sols fluents : Dimensions 300 x 300 x 700 mm,
- si implantation sur enrobé : Dimensions 300 x 300 x 300 mm,
- si implantation sur dalle béton : Structure chevillée sur la dalle.



C.3 Montage de la structure :

- Faire l'inventaire des colis

Temps de montage : Chevillé :1h / Scellement direct : 2h

Matériel : pelle, pioche, truelle, cordeau, niveau, marteau, mètre, pince multiprise, jeux de clés à pipe, à cliquet et clés mâles pour vis 6 pans creux, cales en bois.

Montage du jeu

1. effectuer les perçages de scellements avec le plan de scellement.
2. mettre en place la cabane.
3. serrer l'ensemble correctement.

ATTESTATION DE CONFORMITE

Nous soussignés, SA TRANSALP, constructeur de jeux de plein air, mobilier urbain, dont le siège social est à 38470 - L'ALBENC - 179 route de Faverge - attestons par la présente que la fabrication et la composition de notre produit est en conformité :

REFERENCE: N° PE 420

GAMME: Bibou

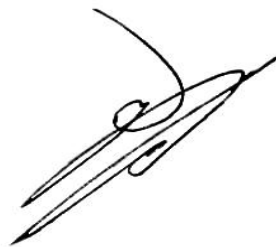
ANNEE: 2018

Sont effectuées dans notre usine en conformité:

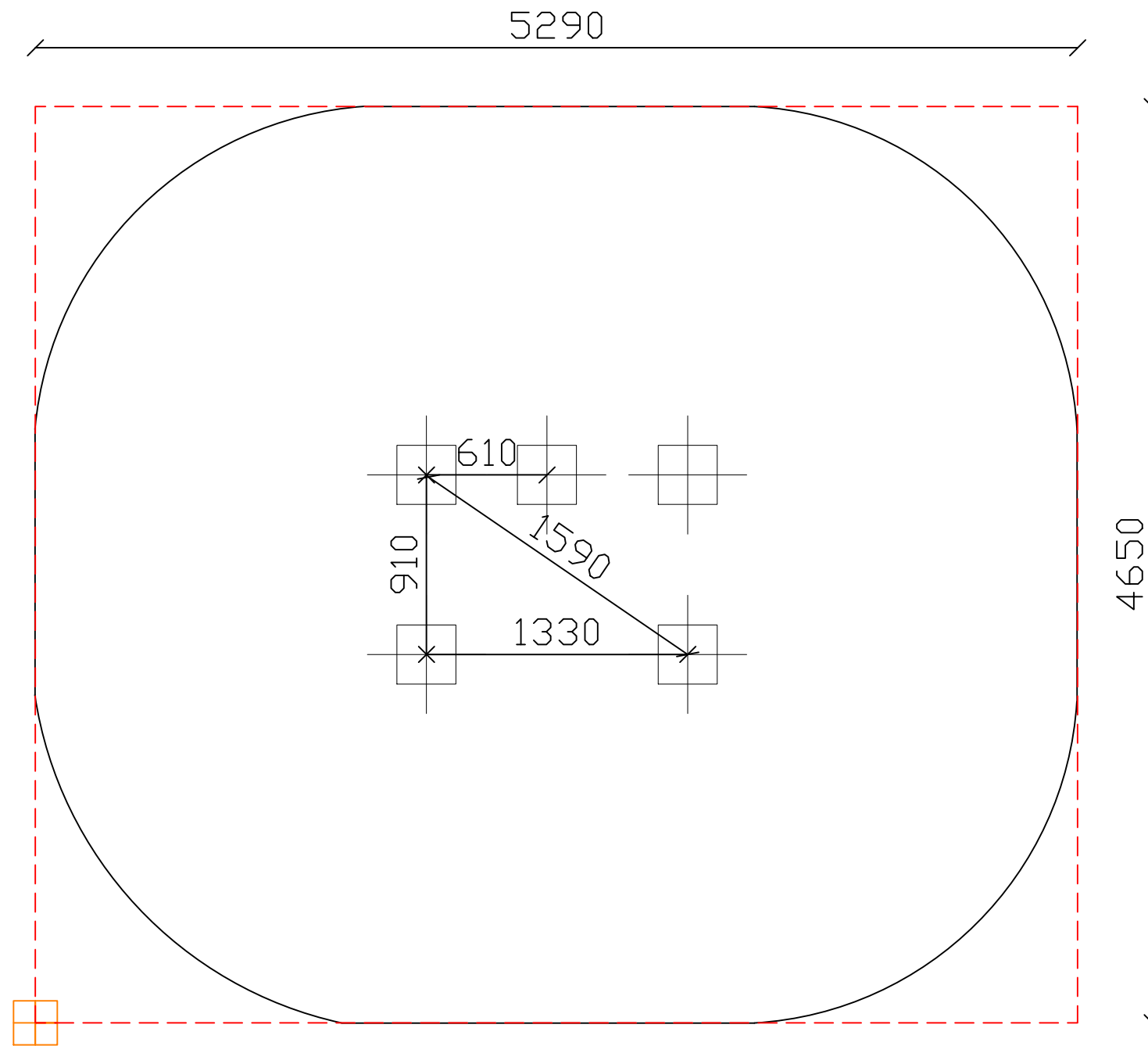
- A la norme homologuée AFNOR NF EN 1176-1 : 2008
- A la norme homologuée AFNOR NF EN 1177 : 2008

En conséquence, nous garantissons la qualité et la sécurité de ce produit, au vu des travaux et contrôles effectués.

S.A. TRANSALP



Le P.D.G



Scellements

Sur sol fluent :

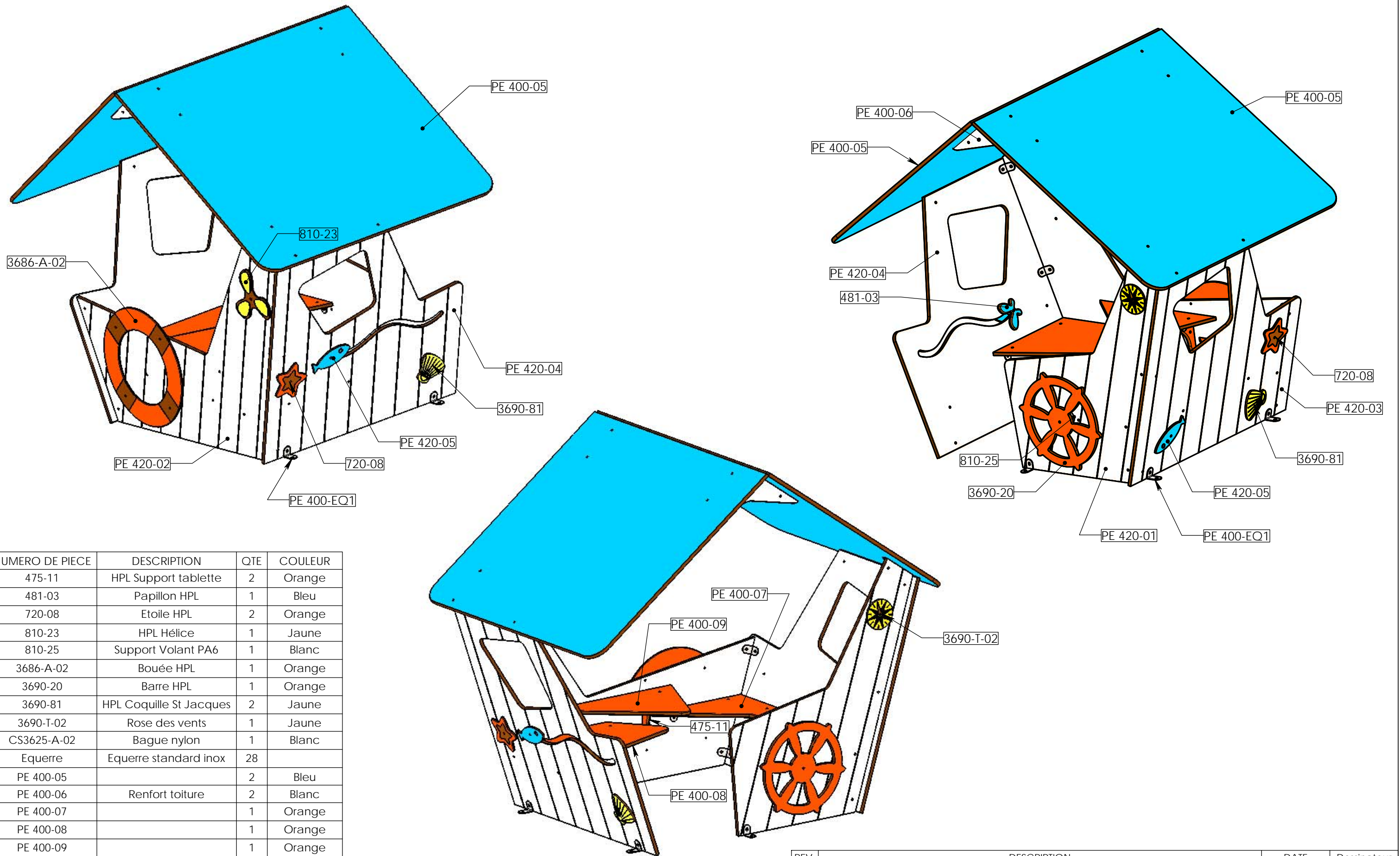
- 5 trous 300x300mm, prof.700mm

Sur sol enrobé :

- 5 trous 300x300mm, prof.300mm

Sur dalle béton :

- Structure chevillée sur dalle béton

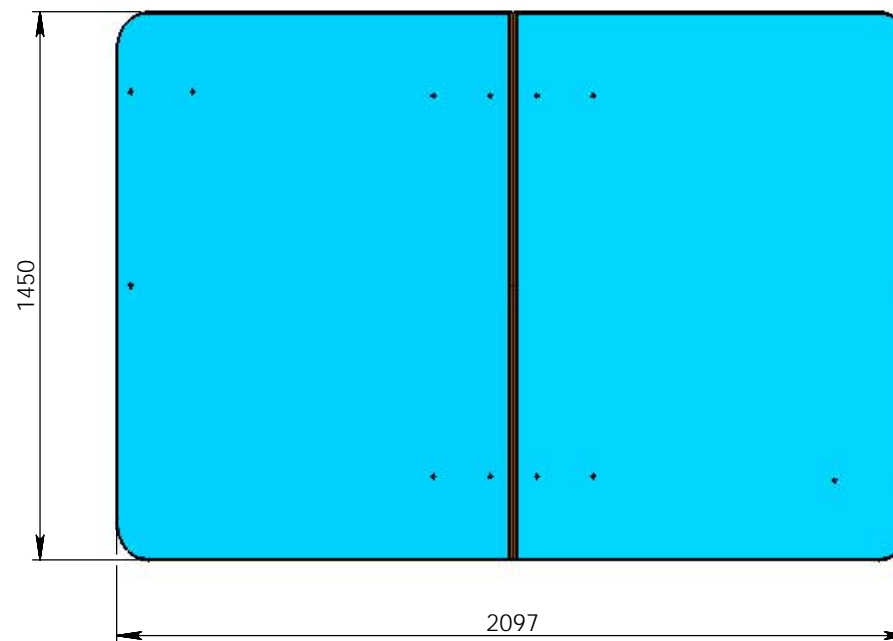
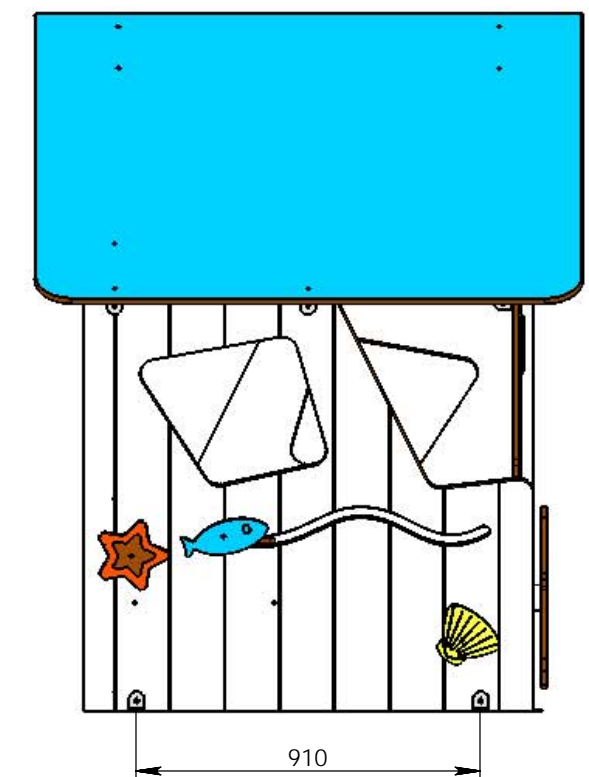
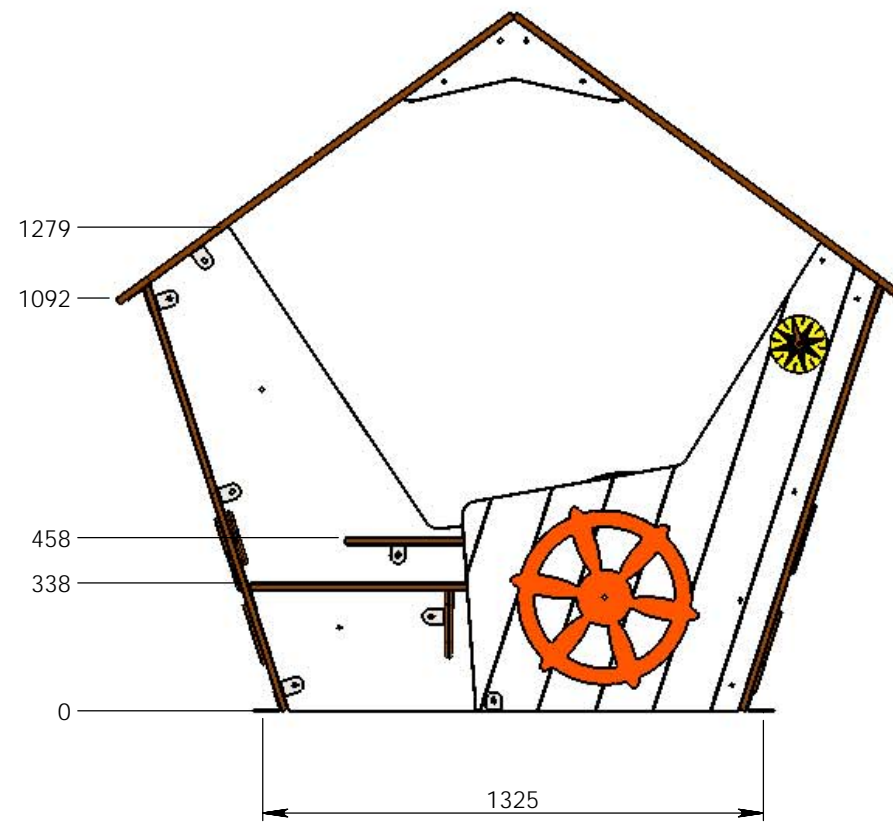
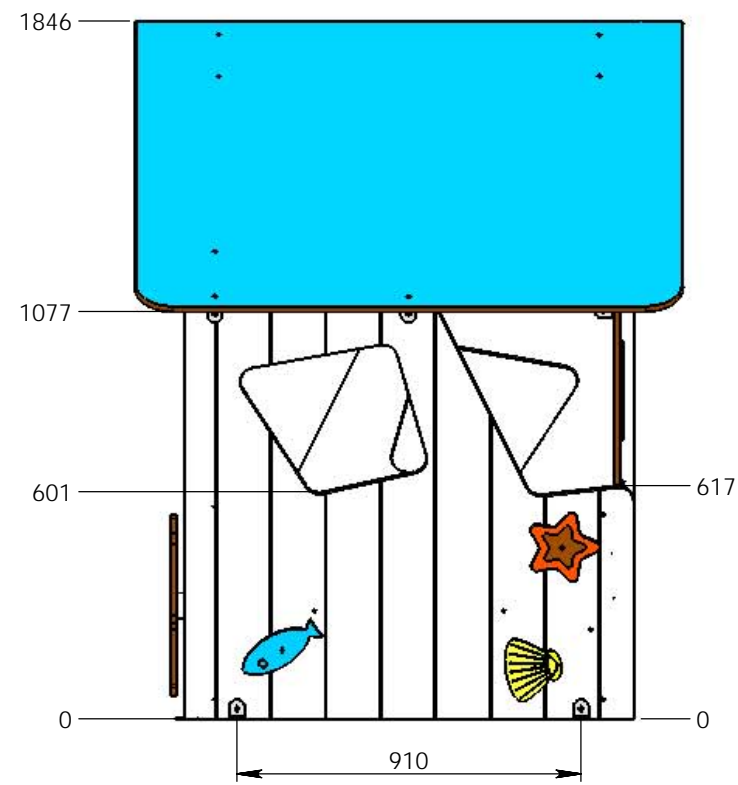


NUMERO DE PIECE	DESCRIPTION	QTE	COULEUR
475-11	HPL Support tablette	2	Orange
481-03	Papillon HPL	1	Bleu
720-08	Etoile HPL	2	Orange
810-23	HPL Hélice	1	Jaune
810-25	Support Volant PA6	1	Blanc
3686-A-02	Bouée HPL	1	Orange
3690-20	Barre HPL	1	Orange
3690-81	HPL Coquille St Jacques	2	Jaune
3690-T-02	Rose des vents	1	Jaune
CS3625-A-02	Bague nylon	1	Blanc
Equerre	Equerre standard inox	28	
PE 400-05		2	Bleu
PE 400-06	Renfort toiture	2	Blanc
PE 400-07		1	Orange
PE 400-08		1	Orange
PE 400-09		1	Orange
PE 400-EQ1	Equerre spécifique inox	12	
PE 420-01		1	Blanc
PE 420-02		1	Blanc
PE 420-03		1	Blanc
PE 420-04		1	Blanc
PE 420-05	HPL Poisson	2	Bleu

Matière: .
Couleur: .

REV.	DESCRIPTION	DATE	Dessinateur
Plan:	FABRICATION	Désignation:	CABANE OCEANE
Dessinateur:	TC	Référence:	.
Date création:	5/07/2018	Ensemble:	PE 420
TRANSALP Tel.:0476647518 Fax :0476647979 119 Route de Faverges 38470 L'ALBENC	Gamme:	BIBOU	

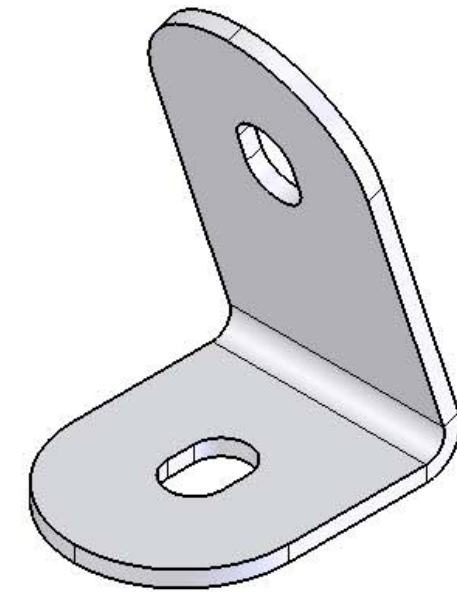
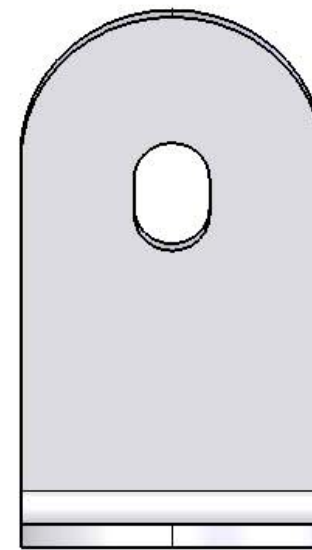
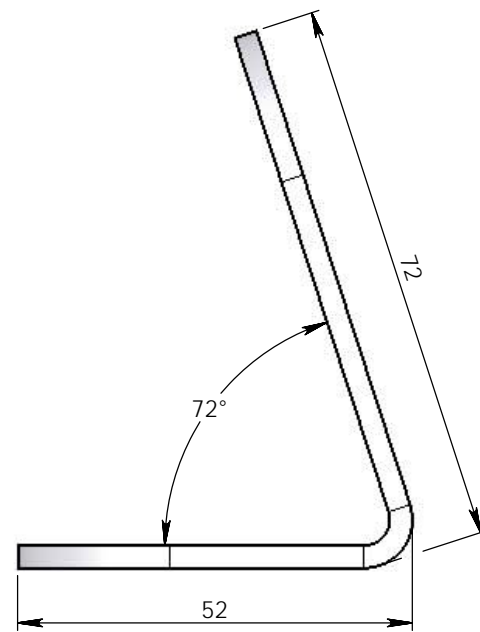
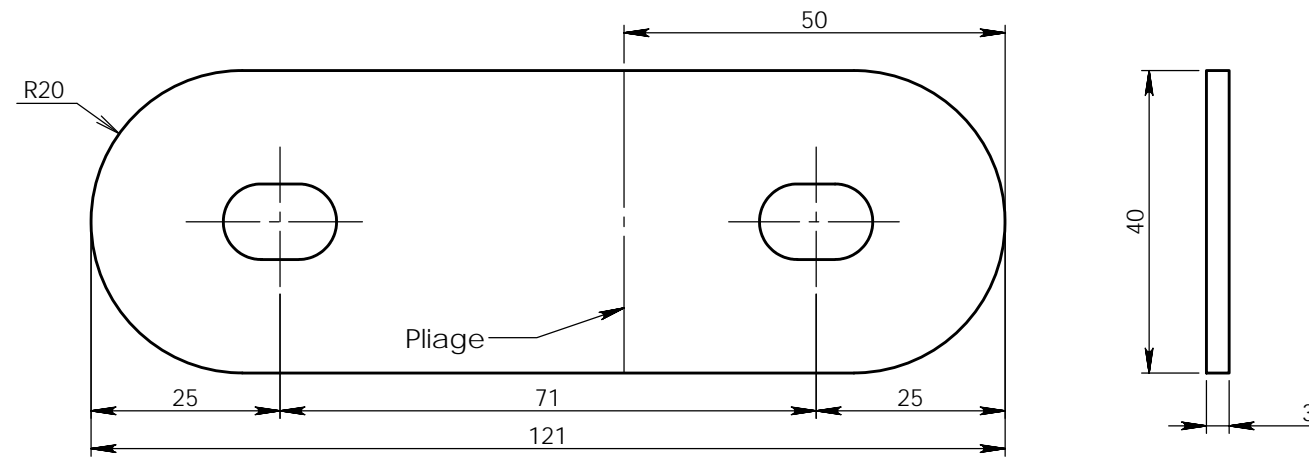
IE:00
Format Original A3
transalp
jeux & équipements sportifs urbains



Plan: FABRICATION	Désignation: CABANE OCEANE	IE:00 Format Original A3
	Dessinateur: TC	
Matière: .	Date création: 5/07/2018	Ensemble: PE 420
Couleur: .	TRANSALP Tel.:0476647518 Fax :0476647979 119 Route de Faverges 38470 L'ALBENC	Gamme: BIBOU



PE 400-EQ1



	Plan: FABRICATION	Désignation: EQUERRE INOX	IE:00
	Dessinateur: TC	Référence: PE 400-EQ1	Format Original A3
Matière: Inox	Date création: 26/09/2017	Ensemble: PE 400	transalp <small>jeux & équipements sportifs urbains</small>
Couleur: .	TRANSALP Tel.:0476647518 Fax :0476647979 119 Route de Faverges 38470 L'ALBENC	Gamme: BIBOU	