

Fiche technico-sportive

Janv. 2020

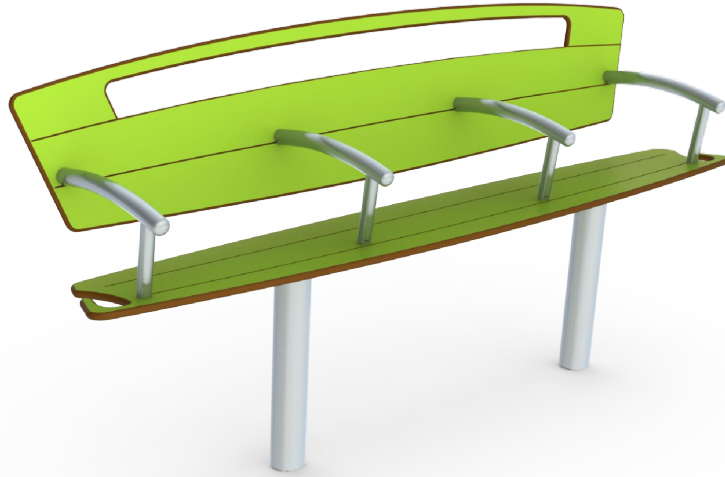
ref. **2460** - Banc 3 places



Fit^{ness}

+1.40m

max : 03

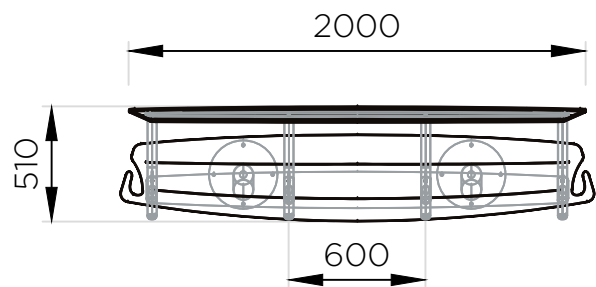
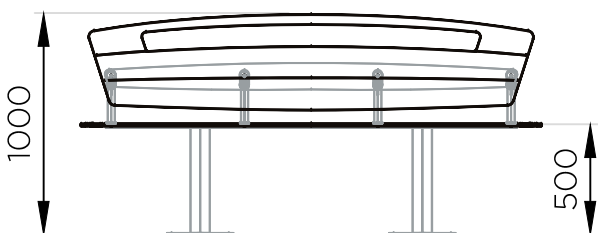


Vue élévation et plan de masse

Hauteur de chute libre : 0.50 m

✓ Installation autorisée ● Sol amortissant obligatoire

		Gazon	Terreau naturel	Béton, enrobé, stabilisé
2460 ▶	HCL < 1m	✓	✓	✓
	1m < HCL < 1.20m	✓	✓	●
	1.20m < HCL < 1.50m	✓	●	●
	HCL > 1.50m	●	●	●



Fiche technico-sportive

ref. **2460** - Banc 3 places

Ergonomie

- Accoudoirs pour l'aide à l'assise et au redressement
- Cale-cannes pour garantir sa proximité tout en libérant les mains
- Inclinaison du dossier pour un meilleur confort

Matériaux

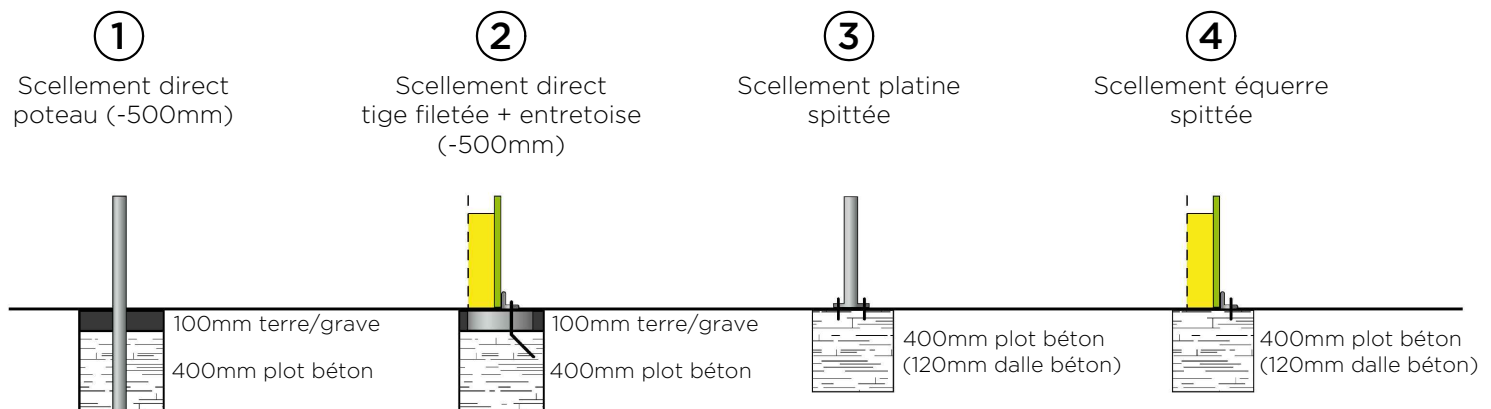
HPL (stratifié compact ép.13 mm) : dossiers / assises

INOX : poteaux / accoudoirs

Livraison, pose, montage

Réf. Notice	N2460	Palettisation	1 palette / 2.1 x 0.8 m
Installation : Nbr jour / H	0.5 heure / 2 personnes	Poids de la pièce la plus lourde	67 Kg
m ³ de béton	0.128 m³	Poids total	67 Kg

Scellemets possibles



Contrôle, entretien et maintenance

TRANSALP préconise d'effectuer :

- **un contrôle visuel hebdomadaire**
 - intégrité de l'équipement
 - respect des zones de sécurité (pas d'obstacle)
- **un contrôle fonctionnel trimestriel**
 - stabilité et fonctionnement de l'équipement
- **un contrôle principal annuel**
 - état des scellements
 - sûreté de l'utilisation

