



Réf. 635 - Bac à sable Coccinelle



Jeu adapté aux malentendants



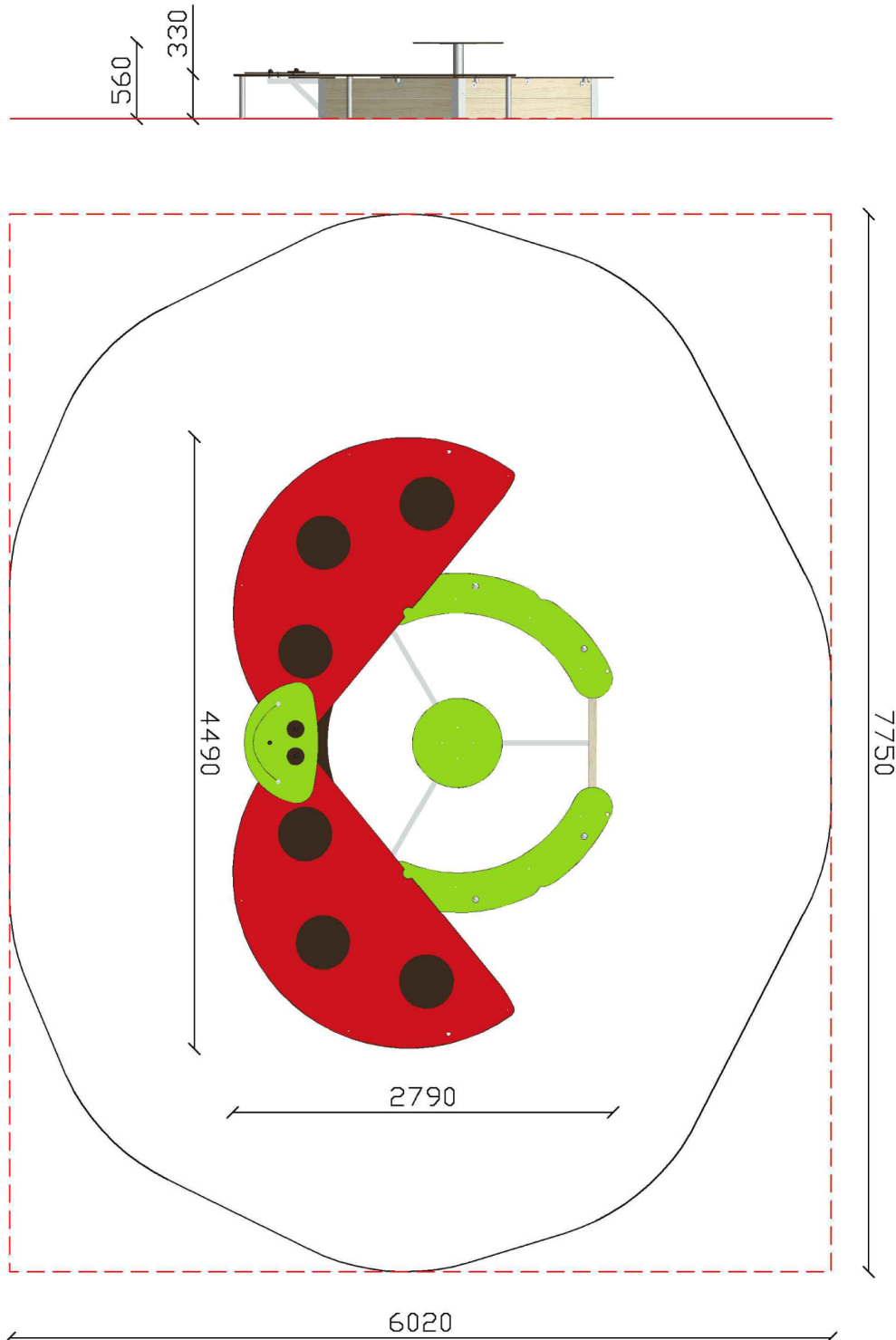
Jeu adapté aux handicaps mentaux





Réf. **635 - Bac à sable Coccinelle**

Vue en élévation et plan de masse



Zone d'évolution (ZE) : 37.30 m²



Réf. 635 – Bac à sable Coccinelle

Fonctions ludiques du jeu



Fonctions ludiques	Désignations	Réf.	N°	Matériaux	Quantité
Imaginer, rêver, socialiser	Bac à sable	635	-	HPL + bois	1
S'asseoir	Banc	635-04	-	HPL	2
S'asseoir, socialiser	Aile	635-07	-	HPL	2
Socialiser	Table	635-10	-	HPL	1

Total des fonctions ludiques : 6

Accessibilités Andy'



Jeux et structures aérés (pas trop fermé) pour conserver le contact visuel avec l'extérieur.

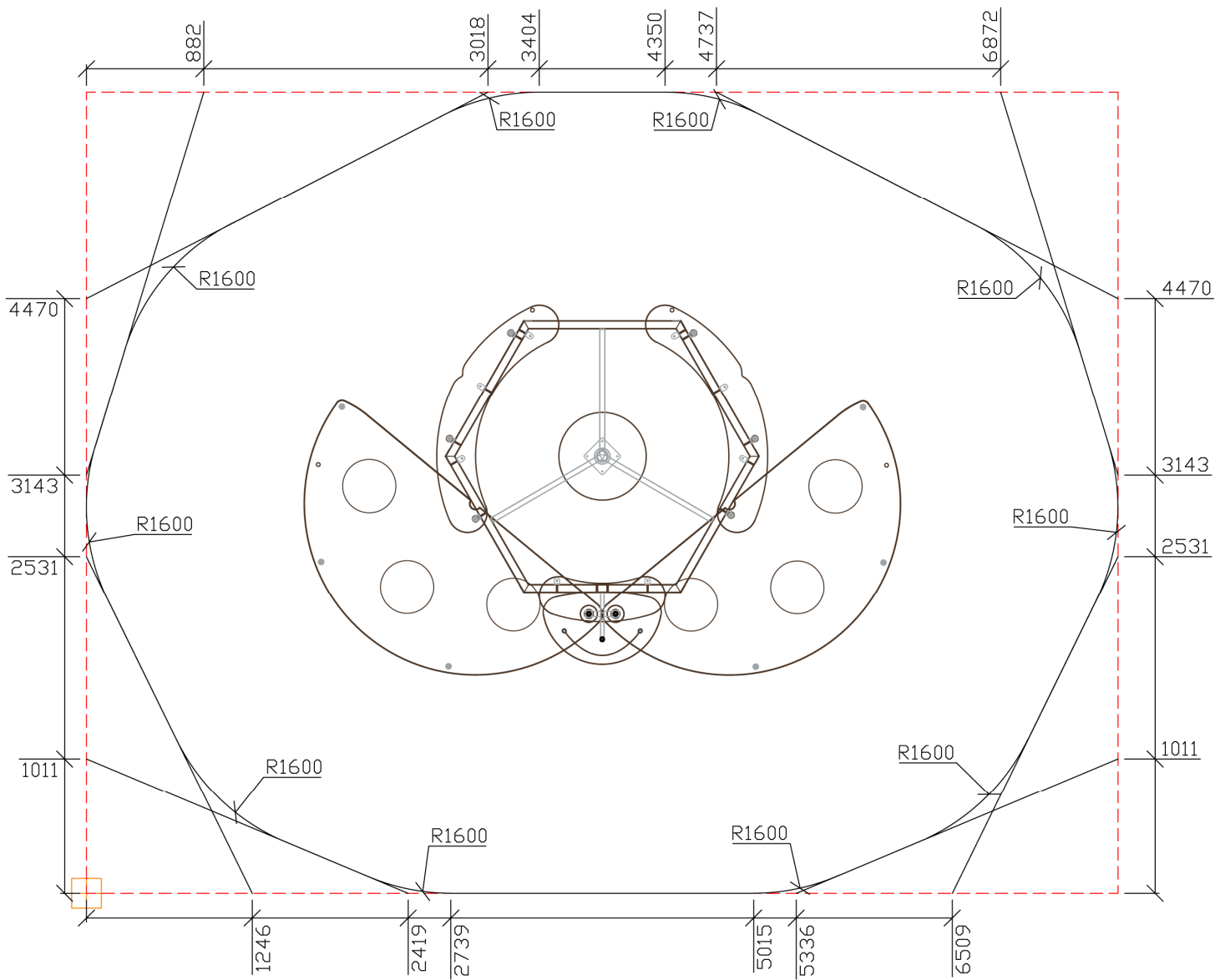


Formes et circulations simples sur les jeux / jeux larges et aéré (pas de jeux de trop petite taille) / accès aisé pour accompagnant / jeux multi-activités.



Réf. 635 - Bac à sable Coccinelle

Plan de la zone d'évolution

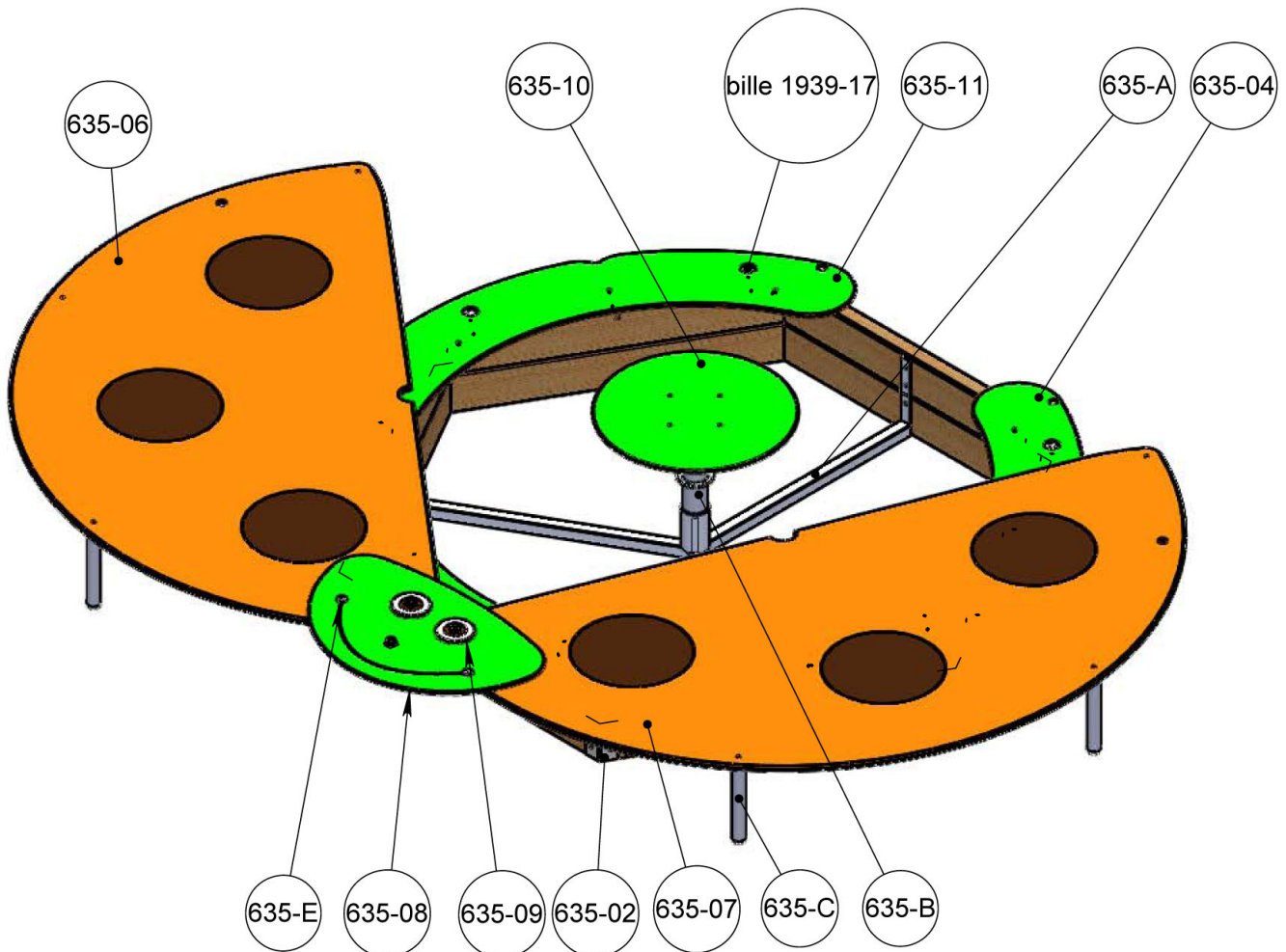




Réf. 635 - Bac à sable Coccinelle

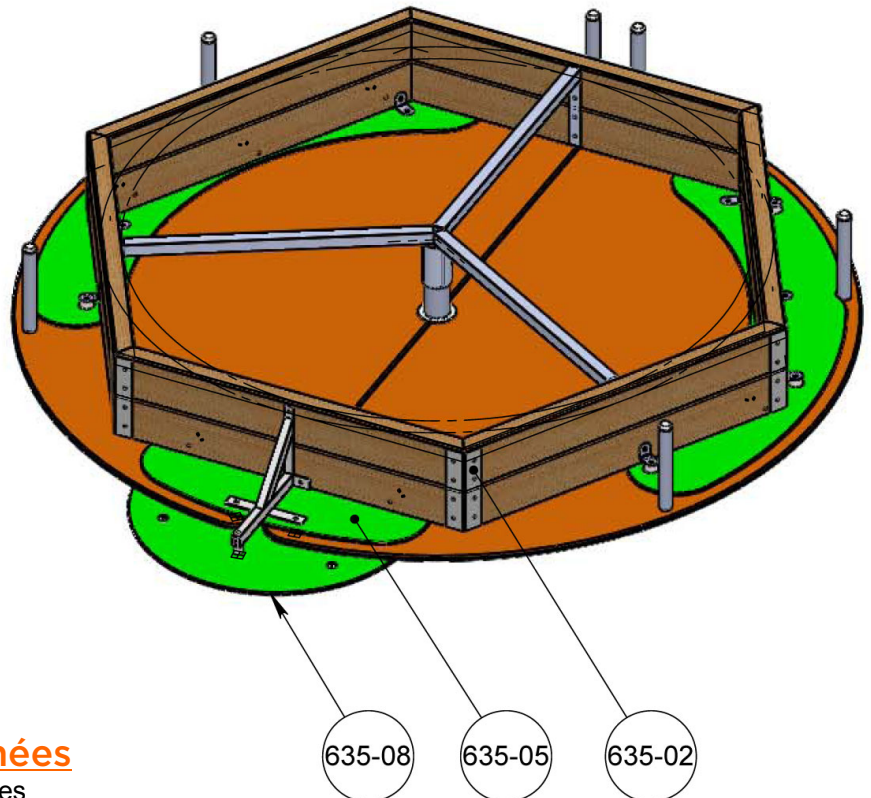
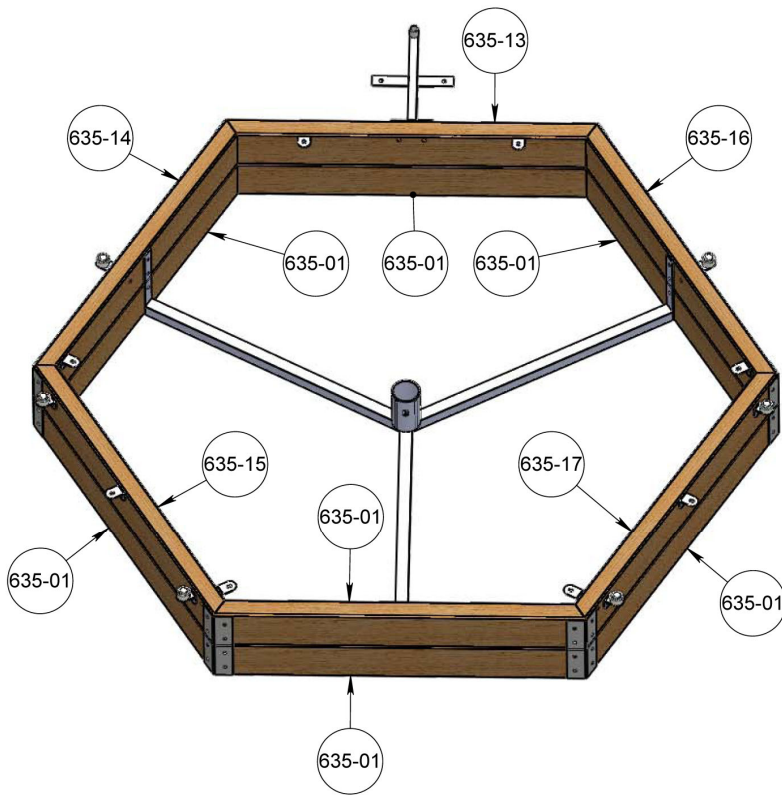
Pièces détachées

NUMERO	DESCRIPTION	NUMERO	DESCRIPTION
635-01	Bois 130x65	635-14	Bois 130x65
635-02	Equerre inox	635-15	Bois 130x65
635-04	Assise HPL	635-16	Bois 130x65
635-05	Support HPL	635-17	Bois 130x65
635-06	Aile HPL	635-A	Chassis (inox)
635-07	Aile HPL	635-B	Support tablette (inox)
635-08	Tête HPL	635-C	Pied (inox)
635-09	Décor Oeil HPL	635-D	Fixation et pivot d'ailes (inox)
635-10	Tablette HPL	635-E	Goupille de verrouillage
635-11	Assise HPL	bille 1939-17	Bille de manutention (Manutan 1939M15)
635-12	Carré nylon	Equerre std	Equerre inox
635-13	Bois 130x65		





Réf. 635 - Bac à sable Coccinelle



Nomenclature, pièces détachées

Vous pouvez commander vos pièces détachées
par téléphone au : **(+33) 04 76 64 75 18** –
par fax au : **(+33) 04 76 64 79 79** –
par mail à : info@transalp.fr



Réf. 635 – Bac à sable Coccinelle

Livraison, pose et montage

Livré monté.

Prévoir diable pour le transport sur zone de jeu.

Quantité de sable 0.65 m³

Poids de la pièce
la plus lourde

40 Kg

Installation :
Nbr jour / H

4 heures / 2 personnes

Poids total

160 kg

m³ de sable

S.O.

Palettisation

1 palette / 2.6 x 1.4

Réf. Notice

N635

Contrôle, entretien, et maintenance

Transalp préconise d'effectuer :

- Un contrôle visuel hebdomadaire (effectué par la mairie)

Ce contrôle comprend la vérification de :

- l'intégrité du jeu
- respect des zones de sécurité (pas d'obstacle)
- la stabilité du jeu et de chaque agrès (monter sur le jeu et solliciter chaque agrès)

- Un contrôle fonctionnel et annuel (effectué par un organisme certifié)

Conforme
NF EN 1176-1177