

## Fiche technico-ludique

nov. 2019

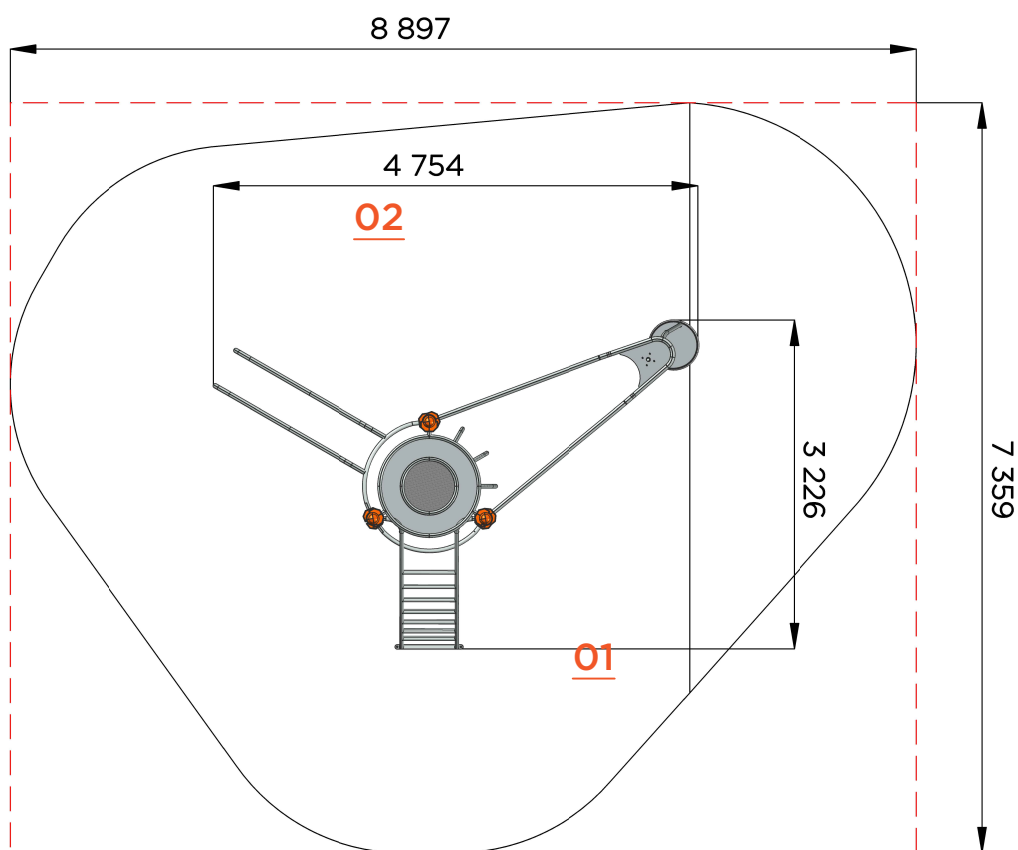
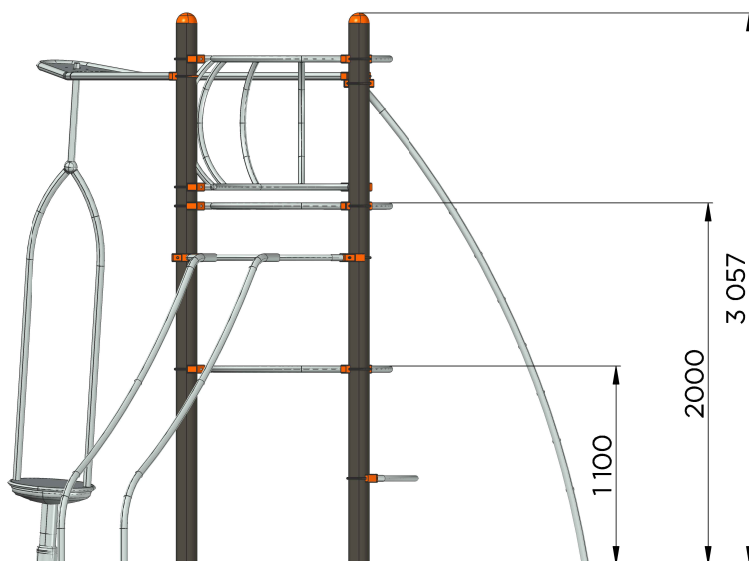


ref. **A06104** - Aurora

max : 14	6 - 14 ans	2.00 m



## Vue élévation et plan de masse



## Surfaces amortissantes nécessaires

Ces surfaces sont calculées en fonction de la hauteur de chute libre (HCL)

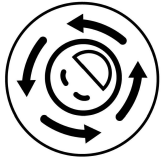
**Surfaces totale HCL : 47.9 m<sup>2</sup>**

**01 : 2.00 m = 39.1 m<sup>2</sup>**

**02 : 1.00 m = 8.8 m<sup>2</sup>**

## Fonctions ludiques

x 6



**TOURNOYER**  
Le cyclone  
A65



**SE HISSER**  
Plateforme ronde ouverte  
A14 (+A10-S)



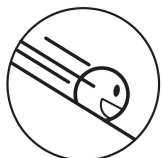
**GRIMPER**



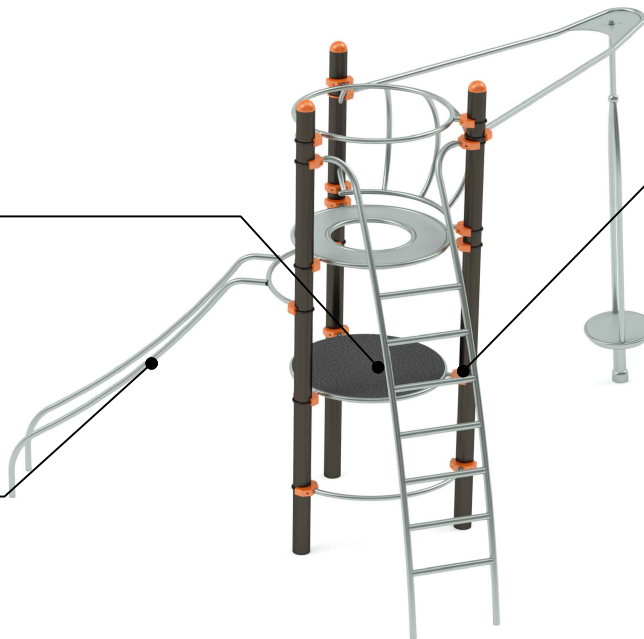
**MONTER**  
Anapurna 1.50  
A47



**SE REPOSER**



**GLISSER**  
Liane double 1.70  
A31H



## Matériaux

**ACIER** : poteaux Ø114 mm / plancher

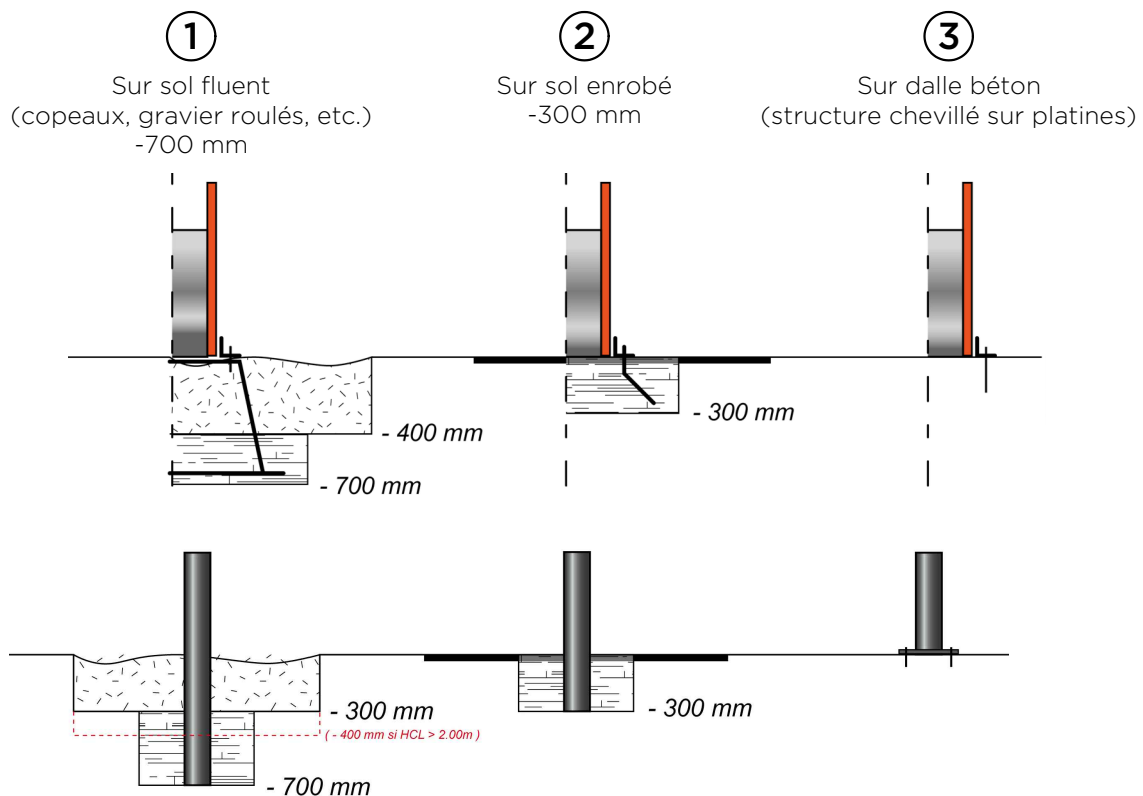
**HPL (stratifié compact ép.13 mm et 10 mm)** : panneaux d'habillage / planchers / flans de toboggan / toiture

**INOX** : chassis / garde-corps / main courante / toboggan / mât pompier

## Livraison, pose, montage

Réf. Notice	<b>NA06104</b>	Palettisation	<b>1 palette / 4 x 1.20 m</b>	
Installation : Nbr jour / H	<b>1 jour / 2 personnes</b>			
m <sup>3</sup> de béton	<b>0.000 m<sup>3</sup></b>	Poids de la pièce la plus lourde	<b>95 Kg</b>	Poids total <b>365 Kg</b>

## Scellements possibles



## Contrôle, entretien et maintenance

TRANSALP préconise d'effectuer :

**- un contrôle visuel hebdomadaire (effectué par la mairie)**

Ce contrôle comprend :

- l'intégrité du jeu
- le respect des zones de sécurité (pas d'obstacle)
- la stabilité du jeu et de chaque agrès (monter sur le jeu et solliciter chaque agrès)

**- un contrôle fonctionnel et annuel (effectué par un organisme certifié)**

