



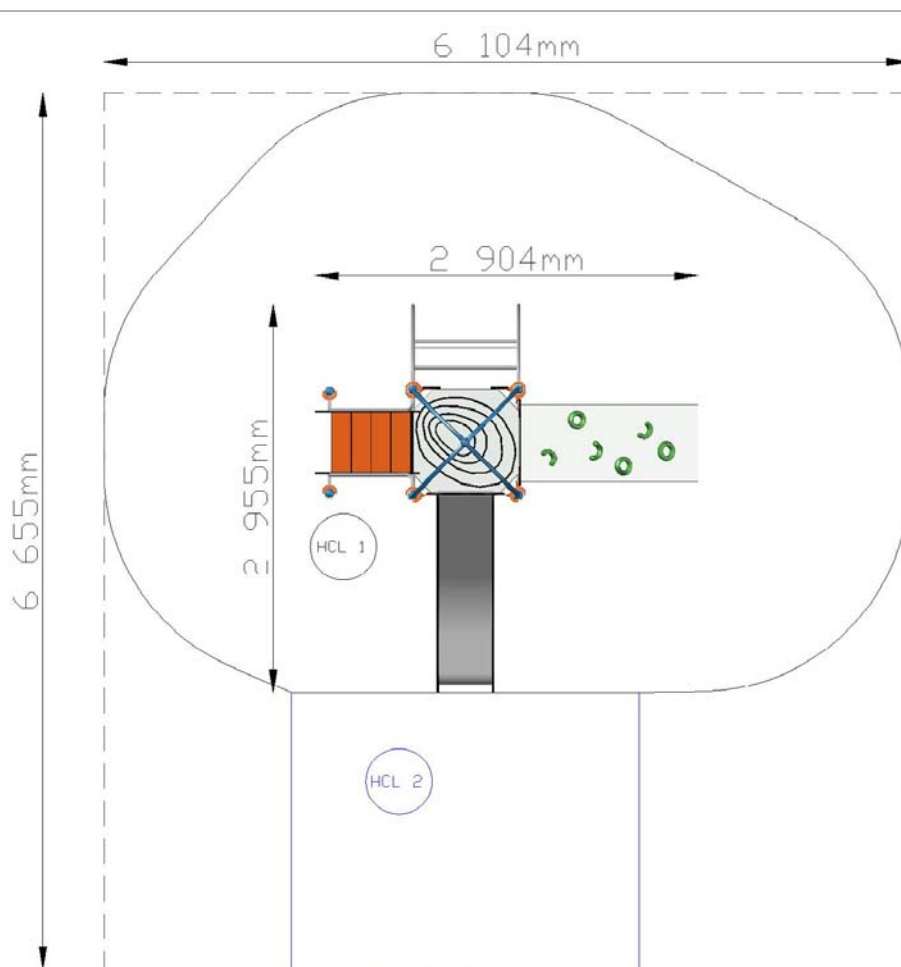
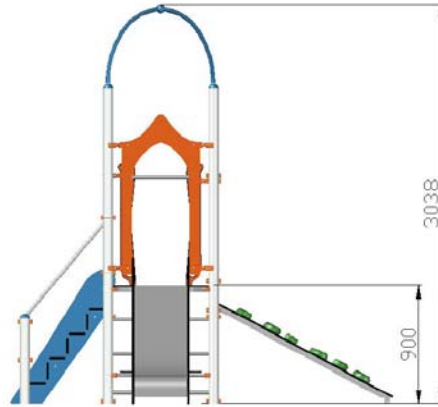
Réf. **A07108 - Orbiteur**





Réf. A07108 – Orbiteur

Vue en élévation et plan de masse



Surface HCL : 28.70 m²

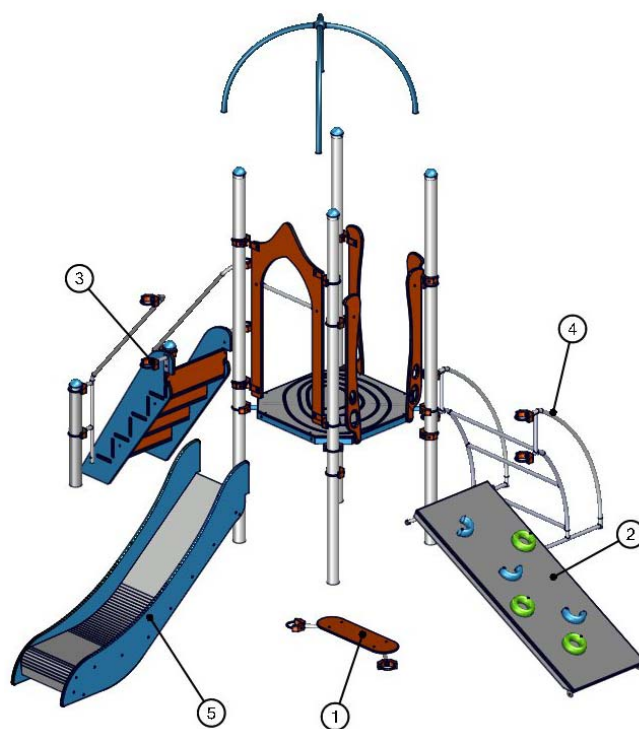
01: HCL 0.90 m = 23.10 m²

02: HCL 1.00 m = 5.60 m²



Réf. A07108 – Orbiteur

Fonctions ludiques du jeu



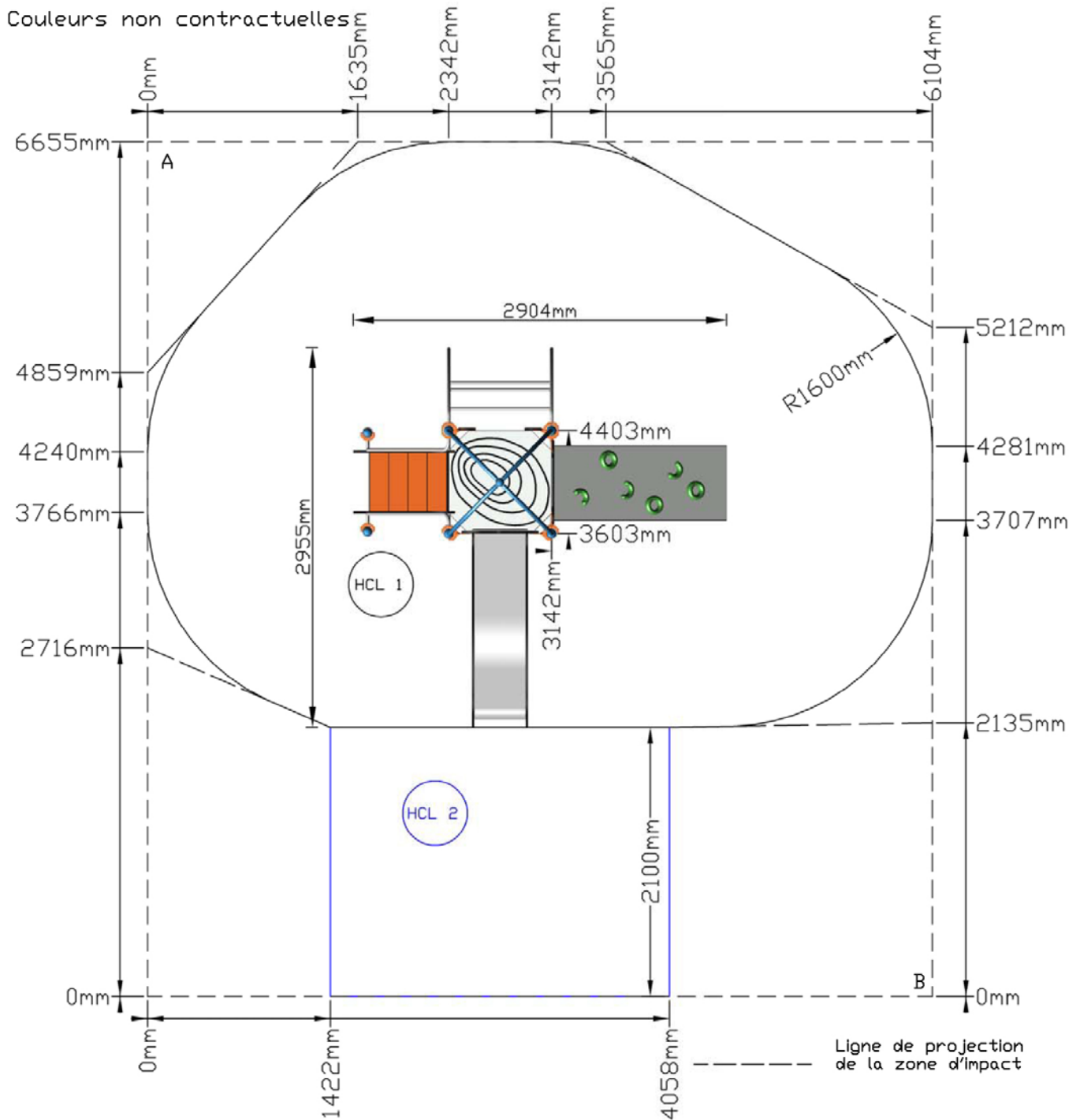
Fonctions ludiques	Désignations	Réf.	N°	Matériaux	Quantité
Se reposer	Banquette	96215	1	HPL	1
Escalader	Mur d'escalade incliné	96310-P	2	HPL + polyuréthane	1
Monter, descendre	Escalier	96719-IE03	3	Inox + HPL	1
Monter, descendre	Échelle à grimper	96730	4	Inox	1
Glisser	Toboggan	96940	5	Inox + HPL	1

Total des fonctions ludiques : 5



Réf. A07108 - Orbiteur

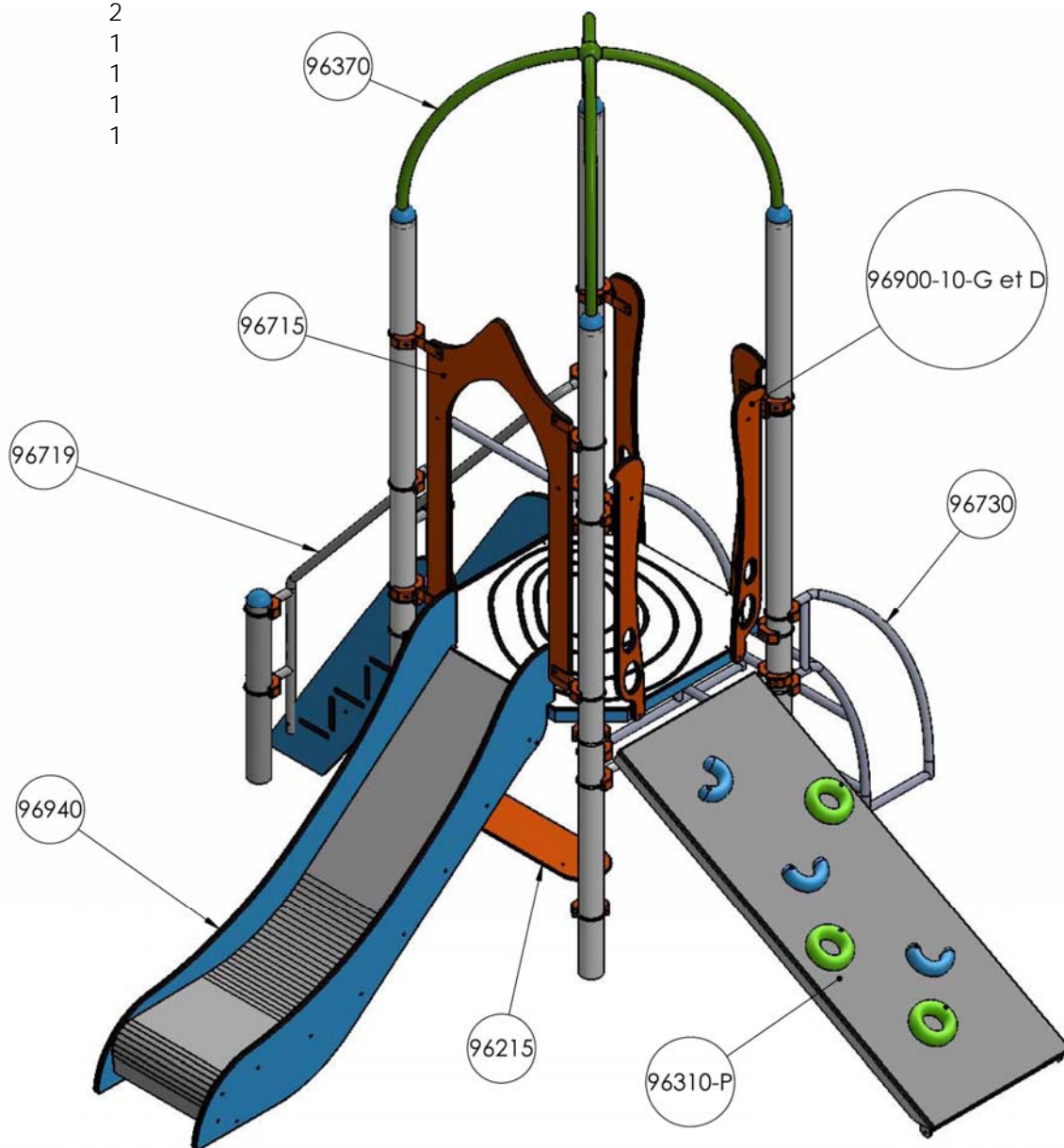
Plan de la zone HCL



Réf. A07108 – Orbiteur

Pièces détachées

NUMERO DE PIECES	QUANTITE
96115	1
Poteau Ø76x2400	4
Poteau Ø76x650	2
96940	1
96715	1
96730	1
96900-10-G et D	2
96310-P	1
96215	1
96370	1
96719-IE03	1



Nomenclature, pièces détachées

Vous pouvez commander vos pièces détachées
 par téléphone au : **(+33) 04 76 64 75 18** –
 par fax au : **(+33) 04 76 64 79 79** –
 par mail à : info@transalp.fr

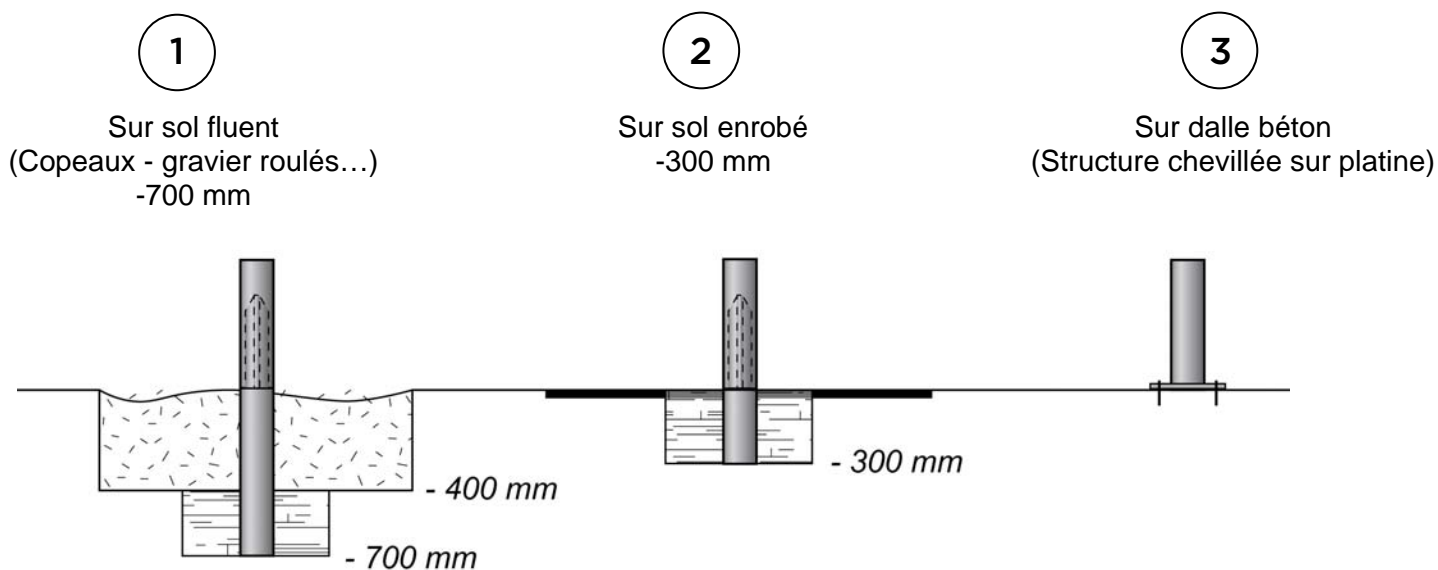


Réf. A07108 – Orbiteur

Livraison, pose et montage

Poids de la pièce la plus lourde	30 Kg	Installation : Nbr jour / H	½ journée / 2 personnes
Poids total	180 Kg	m3 de béton	0.33 m3
Palettisation	1 palette / 2.5 x 0.8	Réf. Notice	NA07108

Scellements possibles



Contrôle, entretien, et maintenance

Transalp préconise d'effectuer :

- Un contrôle visuel hebdomadaire (effectué par la mairie)

Ce contrôle comprend la vérification de :

- l'intégrité du jeu
- respect des zones de sécurité (pas d'obstacle)
- la stabilité du jeu et de chaque agrès (monter sur le jeu et solliciter chaque agrès)

- Un contrôle fonctionnel et annuel (effectué par un organisme certifié)

