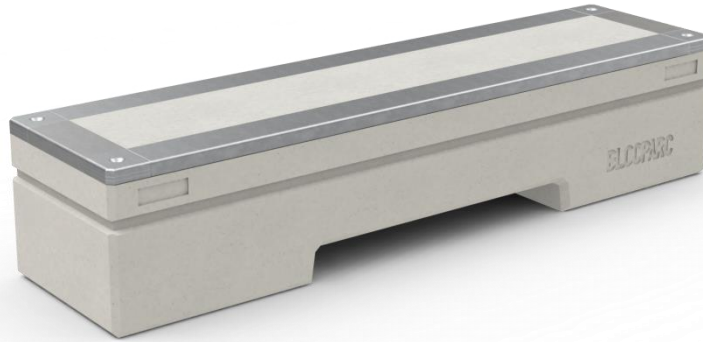


## Réf. BP-100-000 Banc L

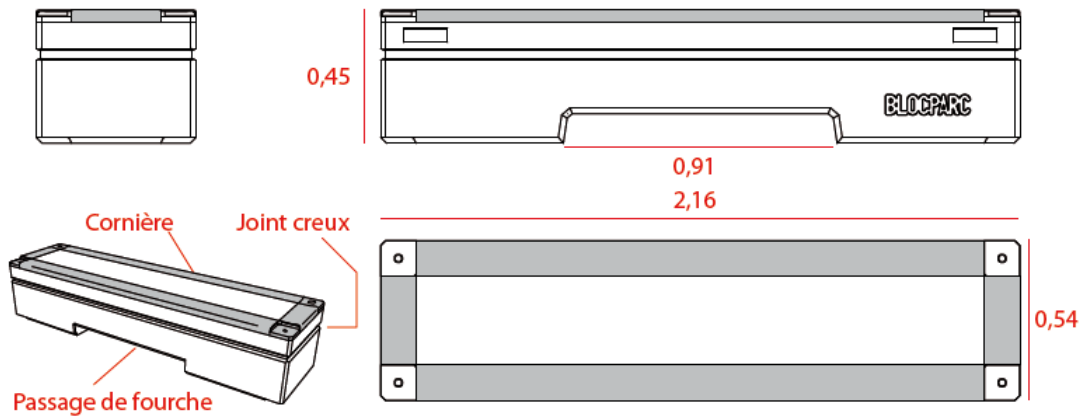
Version teintée : Réf. BP-100-CCC

### Visuel 3D



Visuel non contractuel.

### Vue en élévation et plan de masse



### Zone de sécurité (sans obstacles)

Zone de sécurité suivant la norme européenne NF EN 14974 - 2010

