

NOTICE CONSTRUCTEUR

A. Implantation

A.1 IDENTIFICATION DU JEU

Nom de la gamme : **Street Workout**
Nom de l'agrès : **Barres verticales**

Référence: **107-PS**

Nom du fournisseur : **SA Transalp**

Adresse du fournisseur : **179 route de Faverge**

Code postal : **38470** Ville : **L'ALBENC**

Téléphone : **04.76.64.75.18** Télécopie : **04.76.64.79.79**

Email : **info@transalp.fr**

A.2 USAGE - IMPLANTATION

Tranche d'âge : **Sans objet, mais équipement destiné aux personnes de 1.40m minimum**

Zone d'évolution préconisée : **16.4m²**

Espace d'exercice : **14.5m²**

Zone d'implantation conseillée : **Terrain plat, stable et nivelé**

Remarque : **Une zone d'évolution autour du jeu doit être laissée libre de tout obstacle**

Nature des fondations : **Ancrages à - 400 mm ou à -700 mm suivant la nature du sol**

Les dimensions des plots béton indiquées sur cette notice sont minimales et doivent être adaptées par le poseur à la nature du sol du site concerné.

Les poteaux ne doivent pas bouger dans les conditions de pratique normale de l'exercice proposé.

Les poteaux sont équipés d'un rivet indiquant le niveau 0. Le sol fini ne doit pas être en deçà de cette limite

A.3 Implantation & montage

Nous recommandons aux personnes s'occupant de la pose de prêter attention aux dangers spécifiques que courent les enfants si l'installation ou le démontage de l'installation est incomplet.

A.4 Maintenance

La fréquence d'inspection varie en fonction du type d'équipement ou des matériaux utilisés et en fonction d'autres facteurs tel qu'une utilisation intensive, du vandalisme, du climat, de l'âge de l'équipement.

A.4.1 Nettoyage

- Fréquence: Trimestrielle
- Produits à utiliser: Eau savonneuse
- Dosage, pression, température: 40 bars à 30°
- Procédés: Pompe pression à eau

A.4.2 Contrôle visuel de routine

Contrôle destiné à identifier les risques manifestes qui peuvent résulter d'actes de vandalisme, de l'utilisation ou des conditions météorologiques.

Eléments à contrôler :

- Propreté - état du sol - entretien du niveau 0- fondations –
- Taux d'usure des pièces mobiles - pièces manquantes –
- Intégrité de la structure.

Fréquence : Hebdomadaire.

Nota : Après une première utilisation, lors de la période de rodage, il est conseillé de vérifier le serrage des différents organes.

A.4.3 Contrôle fonctionnel

Contrôle destiné à vérifier le fonctionnement et la stabilité de l'équipement.

Eléments à contrôler : Toutes pièces mobiles - pièces soudées.

Fréquence : Trimestrielle.

A.4.4 Contrôle principal

Contrôle destiné à vérifier le niveau global de sécurité de l'équipement.

Eléments à contrôler :

- Fondations - traces de corrosion -
- Tout élément ayant fait l'objet de réparation.

Fréquence : Annuelle.

Prescriptions pour remise en service

Les pièces de rechange doivent être les pièces originales de Transalp.

- Pièces détachées s'adresser : SA TRANSALP -- 179 route de Faverge -- 38470 L'ALBENC

B. Colisage

B.1 Fournitures

Qté	DESIGNATION
	Désignation
4	Poteaux lg 1760mm hors sol
2	Tiges de scellement (pour scellement fluent ou enrobé)
8	Chevilles 12x100 (scellement platine)

B.2 Scellement

Scellement direct poteaux rallongés de 400 mm
Scellement fluent poteaux rallongés de 700 mm

C. Montage

C.1 S'assurer des dimensions du terrain :

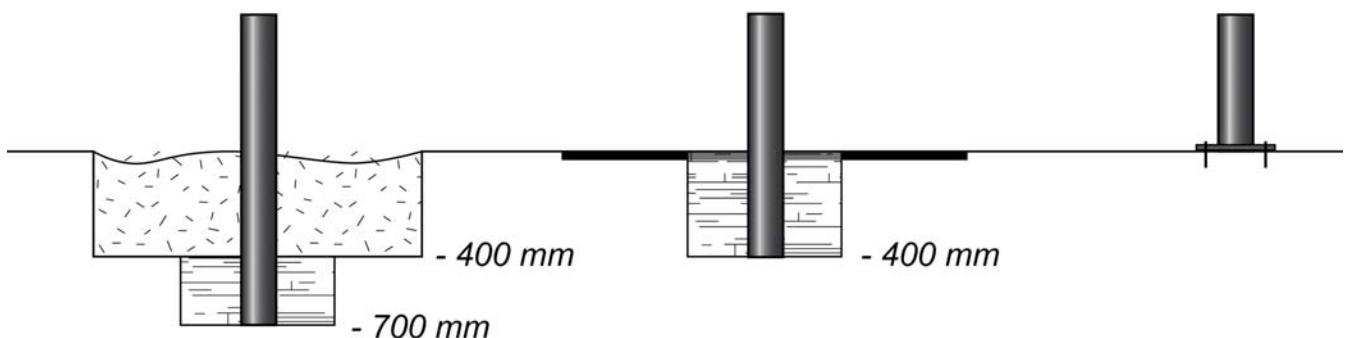
En se servant du plan Réf. 107-PS:

- Vérifier que la surface globale indiquée est bien disponible, et dans l'orientation prescrite.
- Vérifier la stabilité et la planéité du terrain.
- Vérifier que le positionnement de l'équipement respectera les zones d'évolution, en conformité des normes en vigueur.
- Vérifier la mise en sécurité du terrain afin d'éviter tout accident lors de l'installation de l'équipement.

C.2 Préparation de l'implantation (sur terrain stabilisé) :

Effectuer le traçage de la structure et les fouilles suivant le plan d'implantation fourni Réf. 107-PS (bien vérifier les côtes),

Implantation sur sols fluents : Dimensions 300 x 300 x 700 mm,
Implantation sur sols enrobés : Dimensions 400 x 400 x 400 mm,
Implantation sur dalle béton : chevillé sur dalle



ATTESTATION DE CONFORMITE

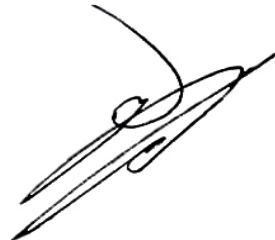
Nous soussignés, SA TRANSALP, constructeur de jeux de plein air, mobilier urbain, dont le siège social est à 38470 - L'ALBENC - 179 route de Faverge - attestons par la présente que la fabrication et la composition de notre produit :

REFERENCE: N° 107-PS
GAMME: Street workout
ANNEE: 2016

Sont réalisées dans notre usine

En conséquence, nous garantissons la qualité et la sécurité de ce produit, au vu des travaux et contrôles effectués.

S.A. TRANSALP



Le P.D.G

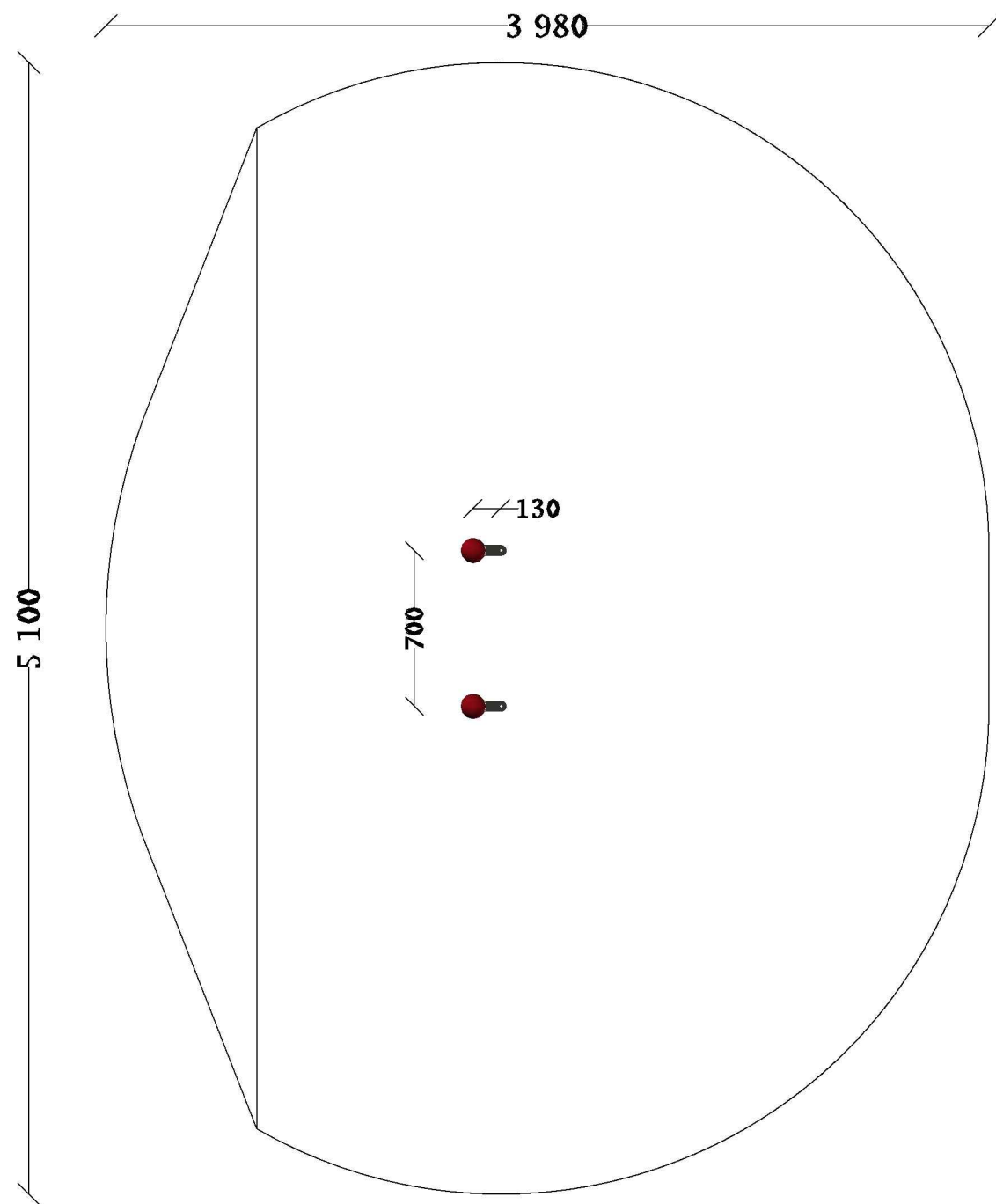
Barres verticales

15 octobre 2015

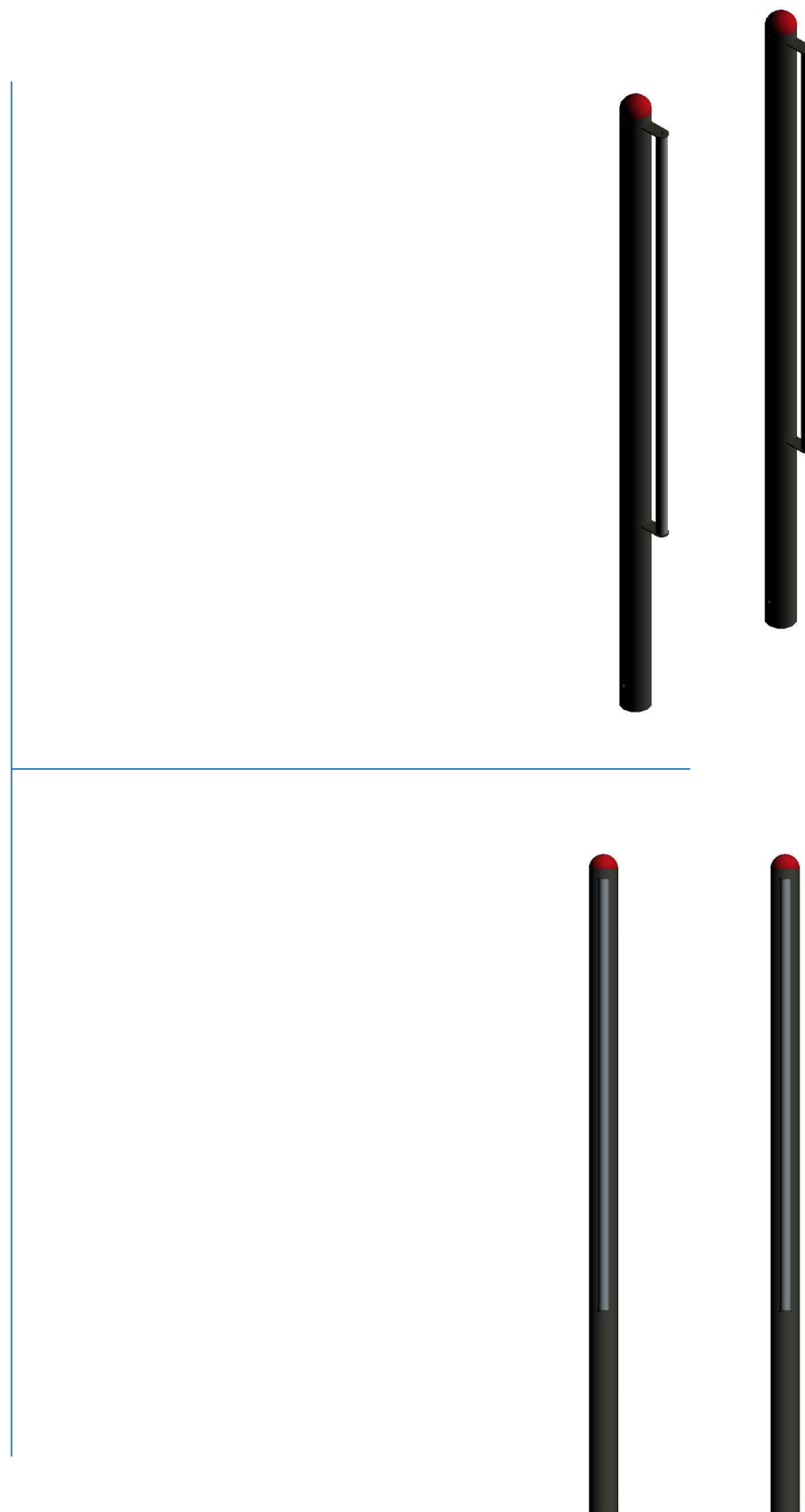
Réf. 107 PS

transalp
jeux & équipements sportifs urbains





Espace d'exercice	14.5m ²
Zone d'évolution	16.4m ²



Scellement :

Sol fluent :

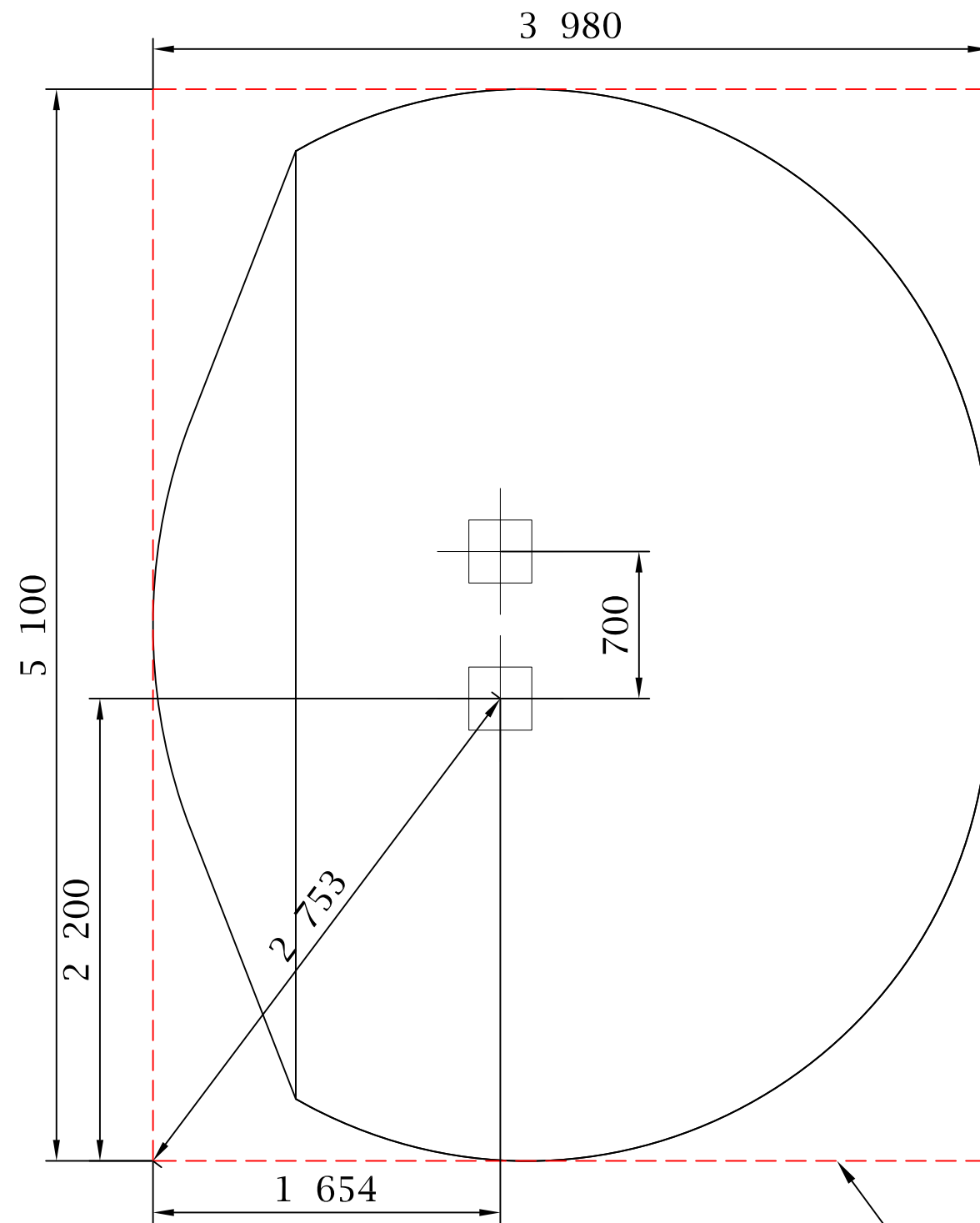
- 2 trous 300x300 profondeur 700mm

Sol enrobé :

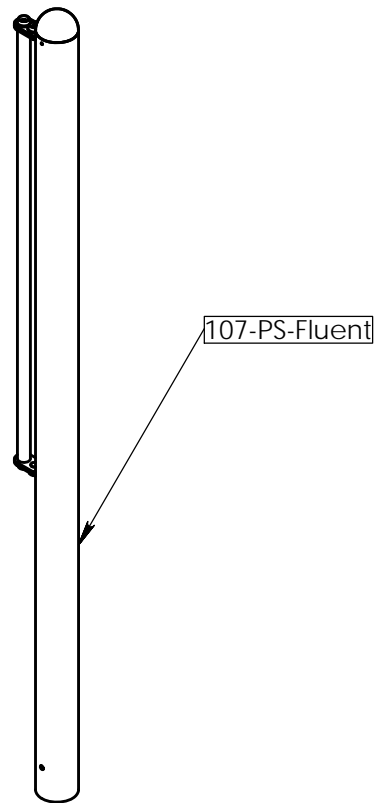
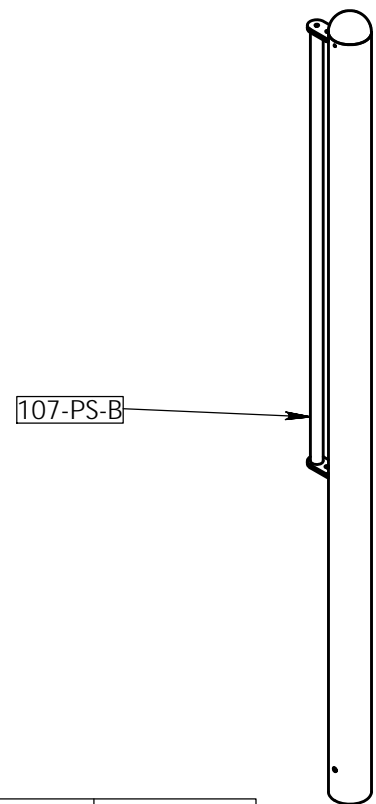
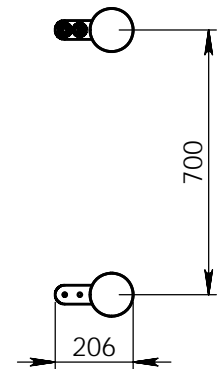
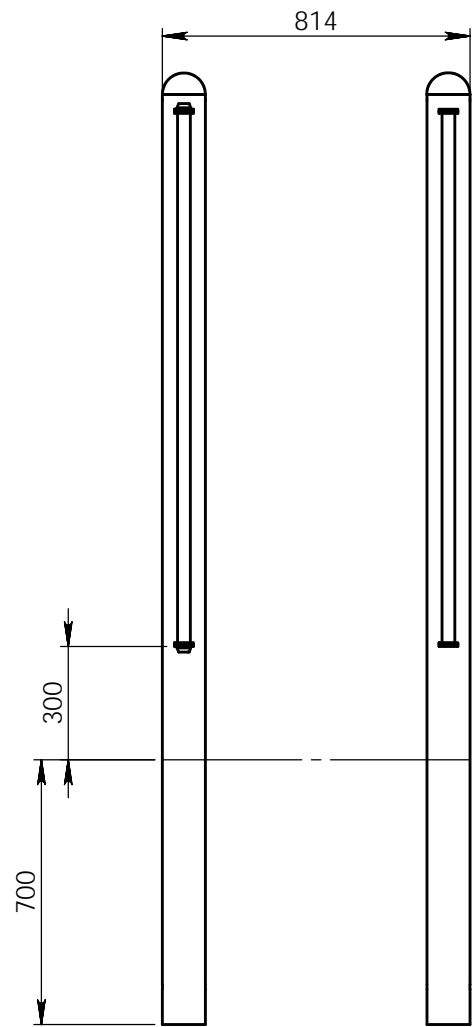
- 2 trous 400x400mm profondeur 400

Dalle béton :

Poteaux chevillés sur dalle béton



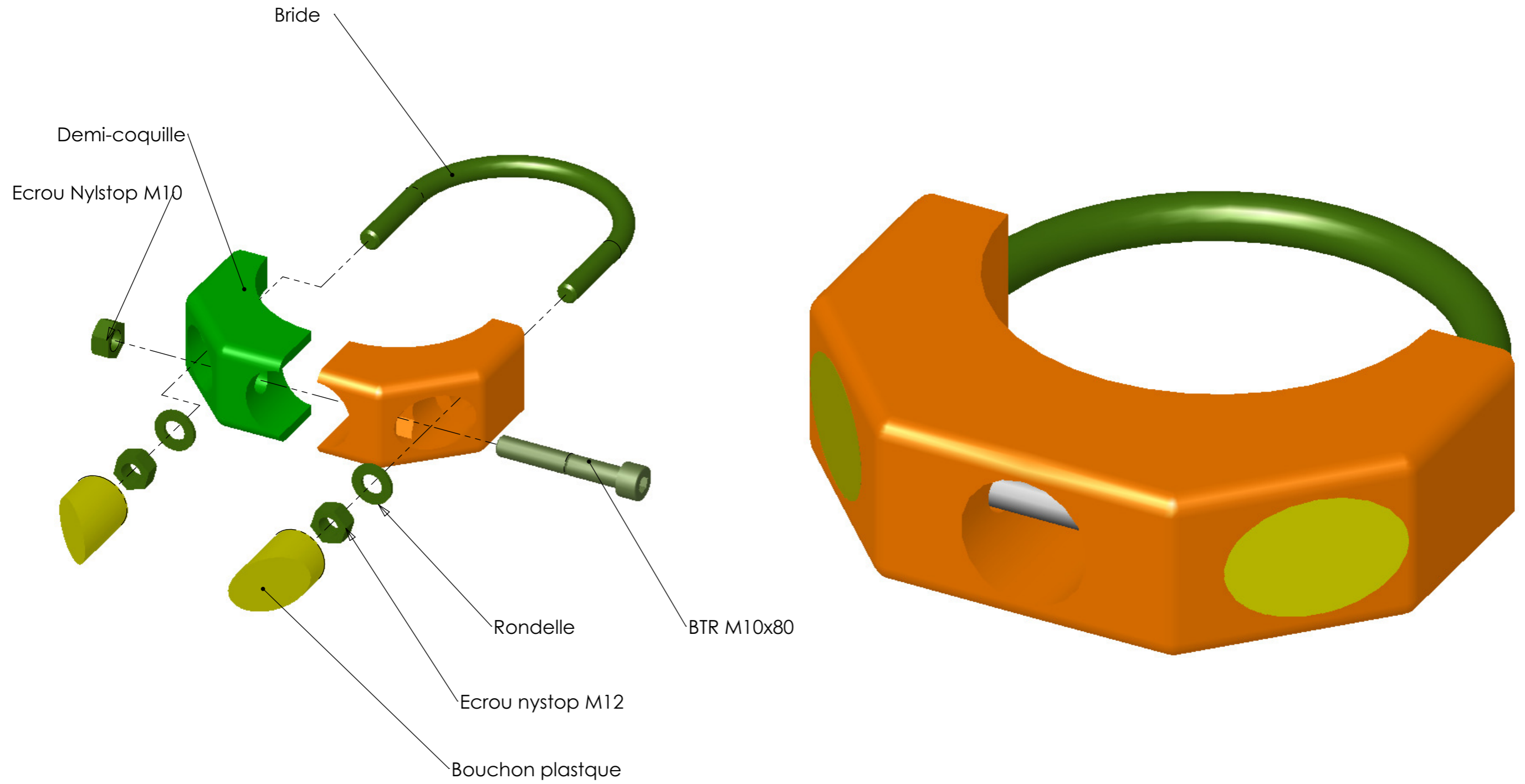
Rectangle d'implantation



NUMERO DE PIECE	DESCRIPTION	QTE
107-PS-fluent		2
107-PS-B	Barre	2

Matière: Acier
Couleur: xxx

REV.	DESCRIPTION	DATE	Dessinateur
	Plan: FABRICATION	Désignation: Barres verticales	IE:00
	Dessinateur: L.E.	Référence: 107-PS	A3 Ech: 1/
	Date création: 26/04/2016	Ensemble: 107-PS Fluent	transalp <small>jeux & équipements sportifs urbains</small>
	TRANSALP Tel.:0476647518 Fax :0476647979 Quartier de la gare 38470 L'ALBENC	Gamme: Street Workout	



Plan:	MONTAGE	Désignation:	----	IE:
Dessinateur:	D.Canivet	Fichier:	Coquille	
Date:	18/02/2008	Ensemble:		A3 Feuille 1(2)/2 Ech./1:1
TRANSALP S.A.S 38470 L'albenc Tel.:0476647518 Fax :0476647979		Gamme:	POLYSPORT	