

## NOTICE CONSTRUCTEUR

### A. Implantation

#### A.1 IDENTIFICATION DU JEU

Nom de la gamme : **Street Workout** Référence: **125-PS**  
Nom de l'agrès : **Barres fixes freestyle x3**  
  
Nom du fournisseur : **SA Transalp**  
  
Adresse du fournisseur : **179 route de Faverge**  
  
Code postal : **38470** Ville : **L'ALBENC**  
  
Téléphone : **04.76.64.75.18** Télécopie : **04.76.64.79.79**  
  
Email : **info@transalp.fr**

#### A.2 USAGE - IMPLANTATION

Tranche d'âge : **Sans objet, mais équipement destiné aux personnes de 1.40m minimum**  
  
Zone d'évolution préconisée : **19.9m<sup>2</sup>**  
Espace d'exercice : **8.3m<sup>2</sup>**  
  
Zone d'implantation conseillée : **Terrain plat, stable et nivelé**  
  
Remarque : **Une zone d'évolution autour du jeu doit être laissée libre de tout obstacle**  
  
Nature des fondations : **Ancrages à - 400 mm ou à -700 mm suivant la nature du sol**

Les dimensions des plots béton indiquées sur cette notice sont minimales et doivent être adaptées par le poseur à la nature du sol du site concerné.

Les poteaux ne doivent pas bouger dans les conditions de pratique normale de l'exercice proposé.

Les poteaux sont équipés d'un rivet indiquant le niveau 0. Le sol fini ne doit pas être en deçà de cette limite

### **A.3 Implantation & montage**

Nous recommandons aux personnes s'occupant de la pose de prêter attention aux dangers spécifiques que courent les enfants si l'installation ou le démontage de l'installation est incomplet.

### **A.4 Maintenance**

La fréquence d'inspection varie en fonction du type d'équipement ou des matériaux utilisés et en fonction d'autres facteurs tel qu'une utilisation intensive, du vandalisme, du climat, de l'âge de l'équipement.

#### **A.4.1 Nettoyage**

- |                                  |                      |
|----------------------------------|----------------------|
| - Fréquence:                     | Trimestrielle        |
| - Produits à utiliser:           | Eau savonneuse       |
| - Dosage, pression, température: | 40 bars à 30°        |
| - Procédés:                      | Pompe pression à eau |

#### **A.4.2 Contrôle visuel de routine**

Contrôle destiné à identifier les risques manifestes qui peuvent résulter d'actes de vandalisme, de l'utilisation ou des conditions météorologiques.

Eléments à contrôler :

- Propreté - état du sol - entretien du niveau 0- fondations –
- Taux d'usure des pièces mobiles - pièces manquantes –
- Intégrité de la structure.

Fréquence : Hebdomadaire.

Nota : Après une première utilisation, lors de la période de rodage, il est conseillé de vérifier le serrage des différents organes.

#### **A.4.3 Contrôle fonctionnel**

Contrôle destiné à vérifier le fonctionnement et la stabilité de l'équipement.

Eléments à contrôler : Toutes pièces mobiles - pièces soudées.

Fréquence : Trimestrielle.

#### **A.4.4 Contrôle principal**

Contrôle destiné à vérifier le niveau global de sécurité de l'équipement.

Eléments à contrôler :

- Fondations - traces de corrosion -
- Tout élément ayant fait l'objet de réparation.

Fréquence : Annuelle.

#### **Prescriptions pour remise en service**

Les pièces de rechange doivent être les pièces originales de Transalp.

- Pièces détachées s'adresser : SA TRANSALP -- 179 route de Faverge -- 38470 L'ALBENC

## **B. Colisage**

### **B.1 Fournitures**

Qté	DESIGNATION
	Désignation
2	Poteaux lg 2400 hors sol
1	Poteau lg 2100 hors sol
1	Poteau lg 1900 hors sol
3	Barres de suspension Ø34 lg 1386
12	½ coquilles Ø114
12	Bouchons
12	Rondelles 14x30
6	Brides
6	BTR 10x80
12	Ecrous freins Ø12
6	Ecrous freins Ø10
4	Tiges de scellement (pour scellement fluent ou enrobé)
16	Chevilles 12x100 (scellement platine)

### **B.2 Scellement**

Scellement direct poteaux rallongés de 400 mm  
Scellement fluent poteaux rallongés de 700 mm

## **C. Montage**

### **C.1 S'assurer des dimensions du terrain :**

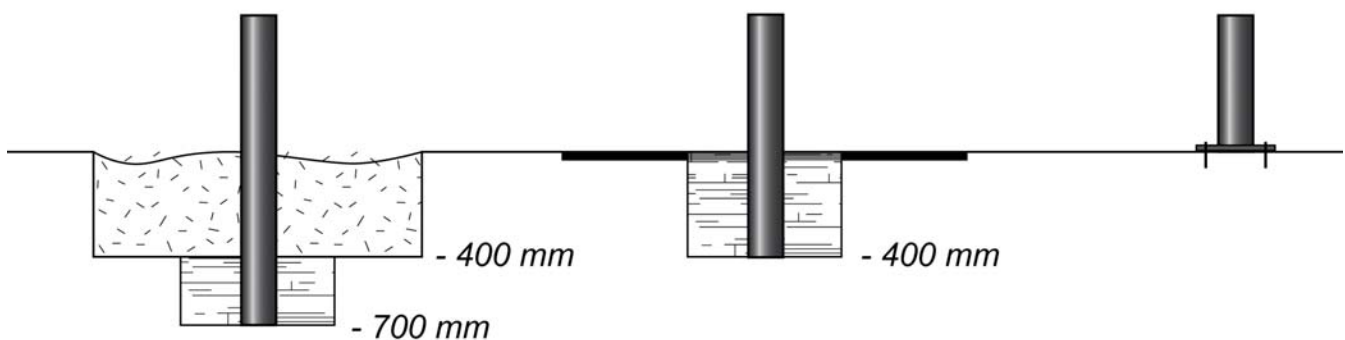
En se servant du plan Réf. 125-PS:

- Vérifier que la surface globale indiquée est bien disponible, et dans l'orientation prescrite.
- Vérifier la stabilité et la planéité du terrain.
- Vérifier que le positionnement de l'équipement respectera les zones d'évolution, en conformité des normes en vigueur.
- Vérifier la mise en sécurité du terrain afin d'éviter tout accident lors de l'installation de l'équipement.

### **C.2 Préparation de l'implantation (sur terrain stabilisé) :**

Effectuer le traçage de la structure et les fouilles suivant le plan d'implantation fourni Réf. 125-PS (bien vérifier les côtes),

Implantation sur sols fluents : Dimensions 300 x 300 x 700 mm,  
Implantation sur sols enrobés : Dimensions 400 x 400 x 400 mm,  
Implantation sur dalle béton : chevillé sur dalle



# ATTESTATION DE CONFORMITE

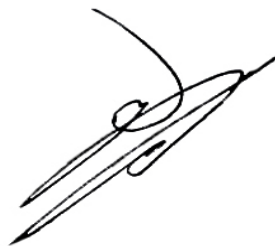
Nous soussignés, SA TRANSALP, constructeur de jeux de plein air, mobilier urbain, dont le siège social est à 38470 - L'ALBENC - 179 route de Faverge - attestons par la présente que la fabrication et la composition de notre produit :

**REFERENCE: N° 125-PS**  
**GAMME: Street workout**  
**ANNEE: 2016**

Sont réalisées dans notre usine

En conséquence, nous garantissons la qualité et la sécurité de ce produit, au vu des travaux et contrôles effectués.

**S.A. TRANSALP**



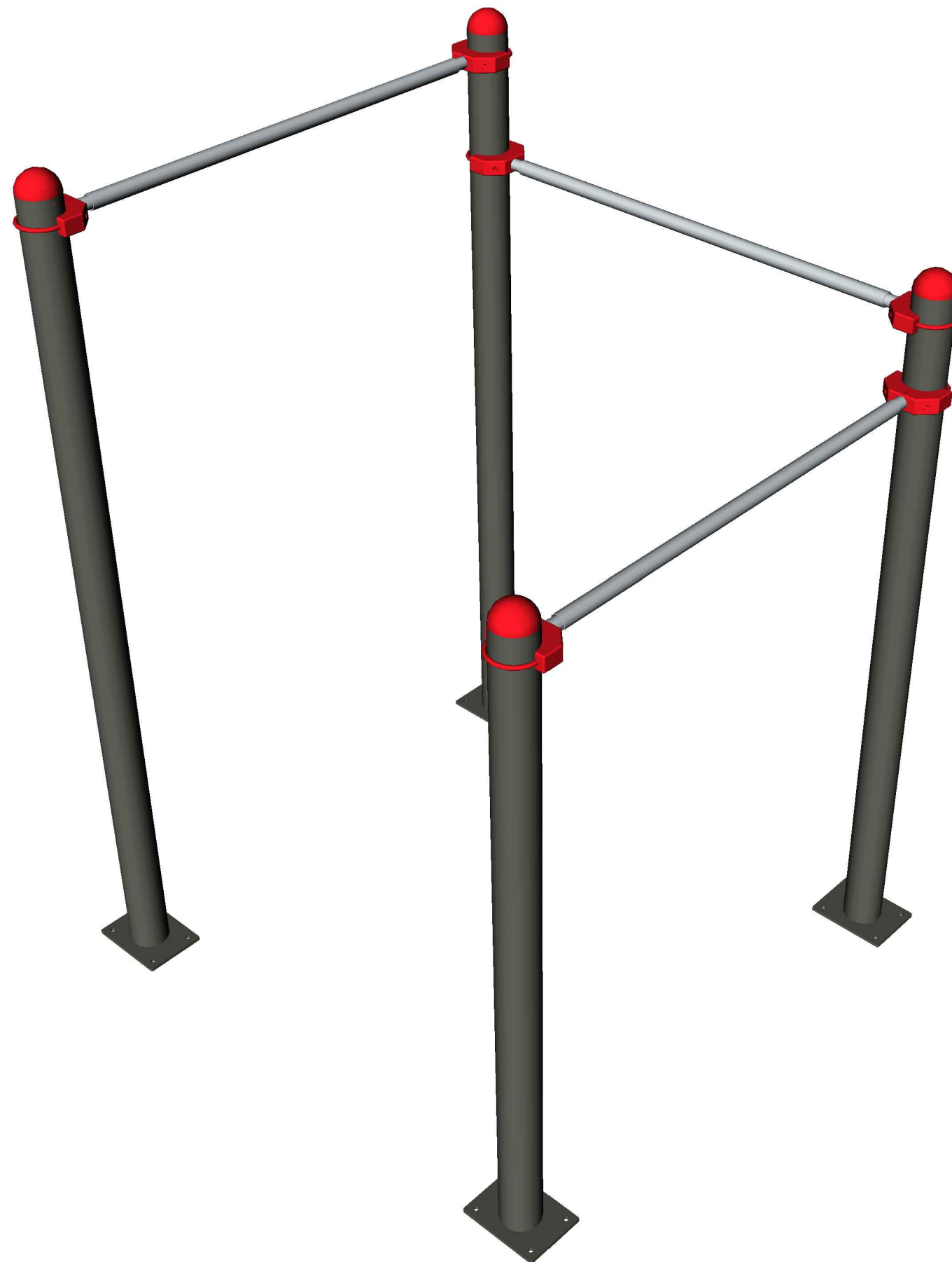
Le P.D.G

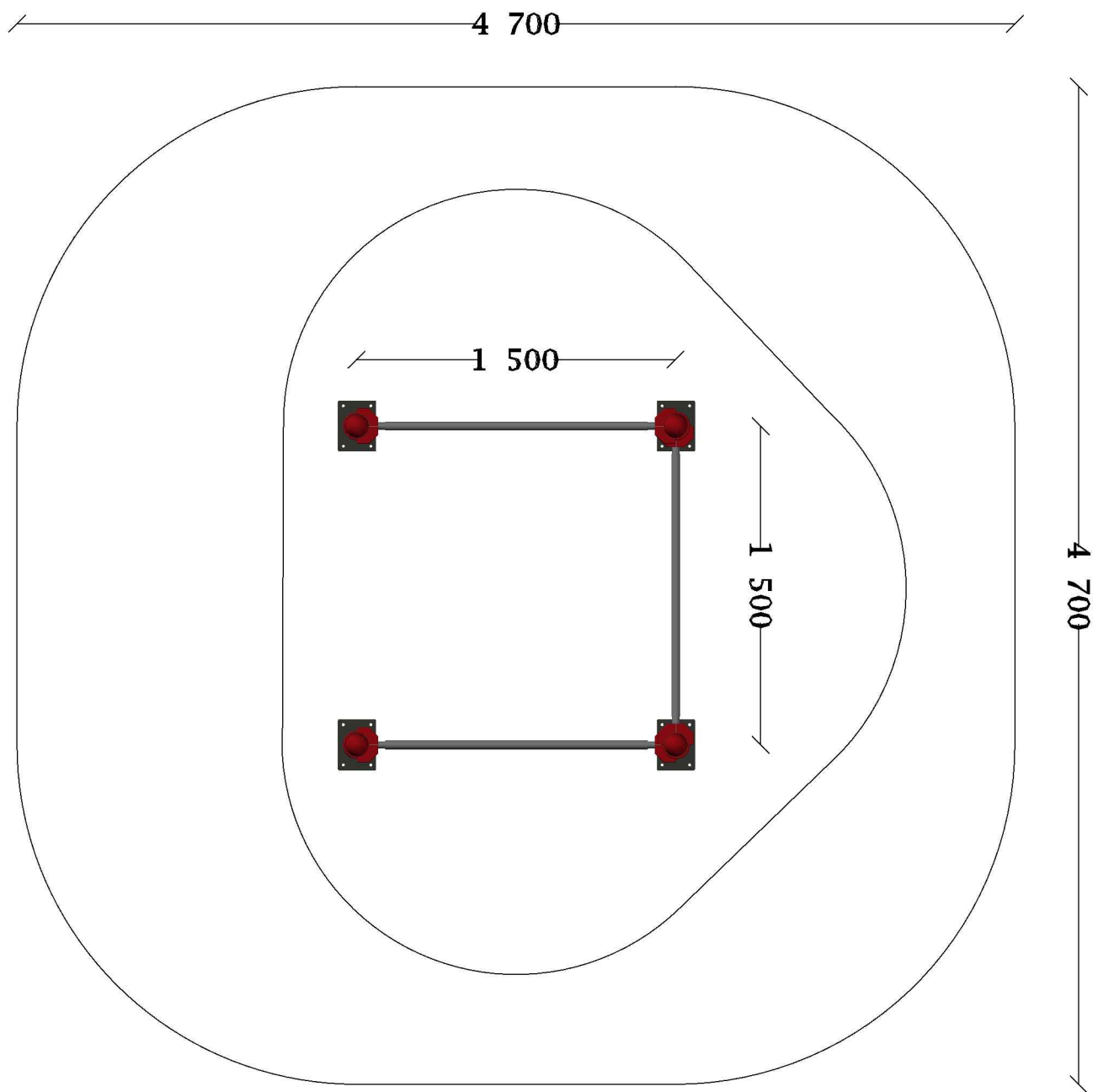
Barres fixes freestyles x3

19 juillet 2016

Réf. 125-PS

transalp  
jeux & équipements sportifs urbains





Espace d'exercice	8.3m <sup>2</sup>
Zone d'évolution	19.9m <sup>2</sup>

**Barres fixes freestyle x3**  
Street workout

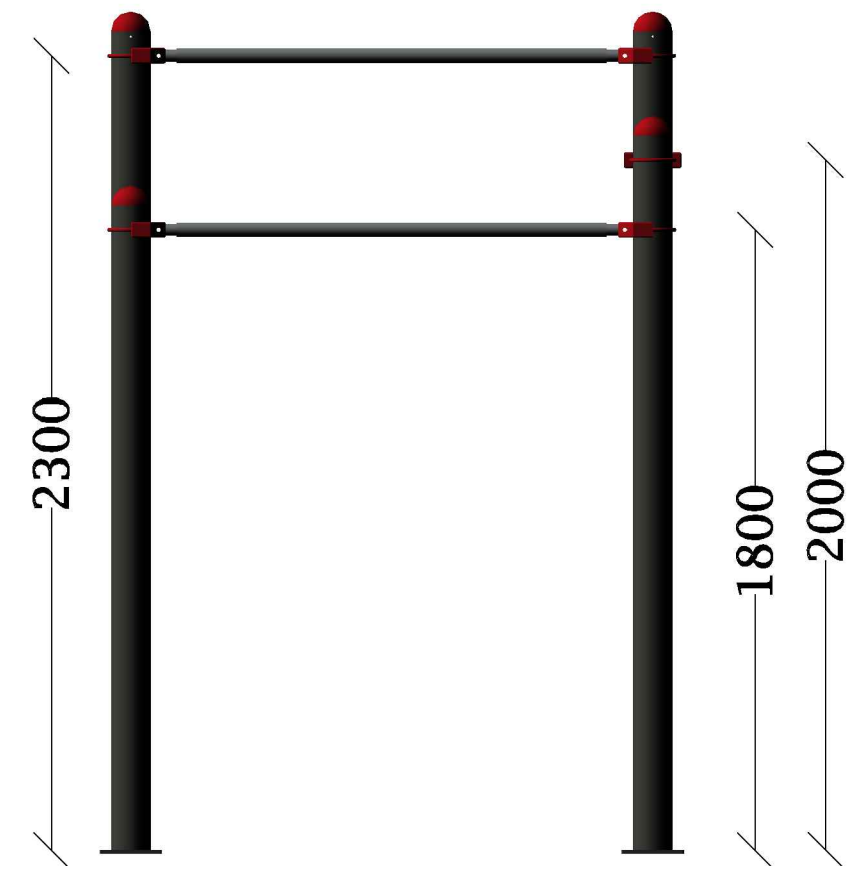
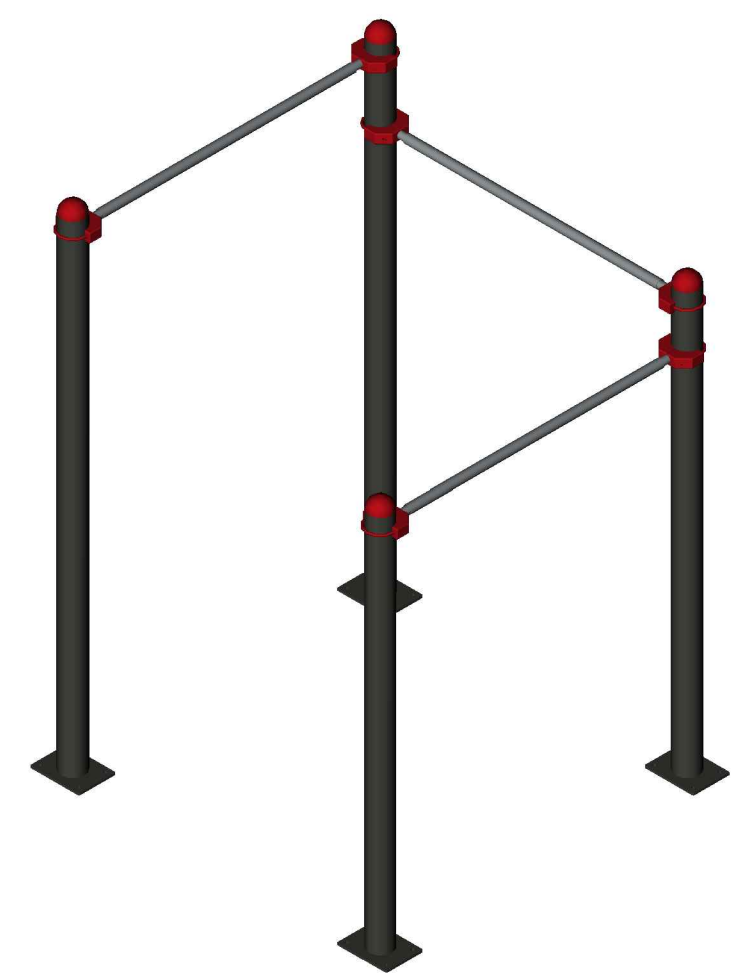
Date de création  
19/07/2016  
Dessiné par L.E.

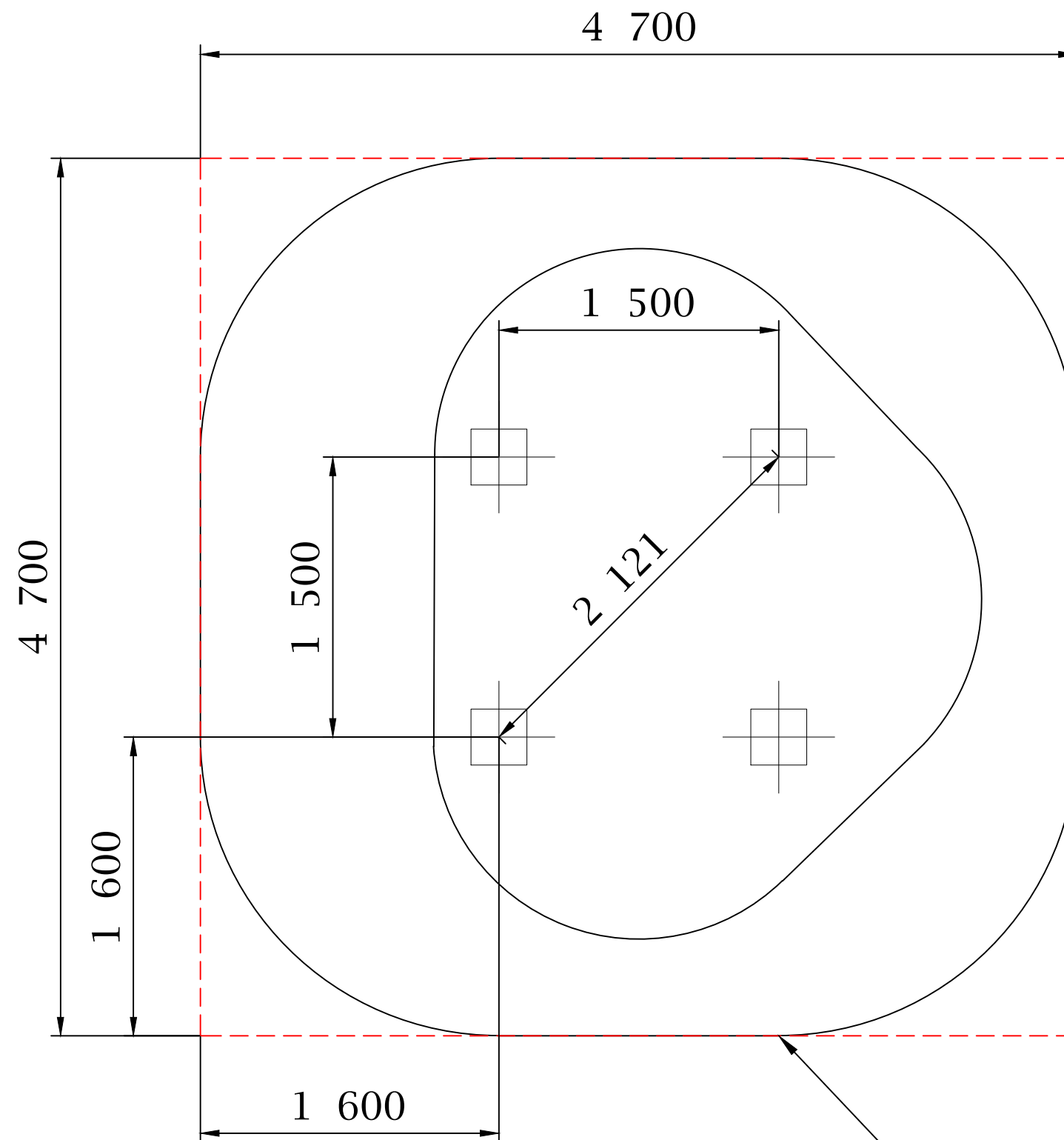
Implantation

Echelle :

Responsable du Projet :  
TRANSALP

Réf : 125-PS  
Page 1/1





Rectangle d'implantation

### Scellement

Sol fluent :

- 4 trous 300x300mm  
profondeur 700mm

Sol enrobé :

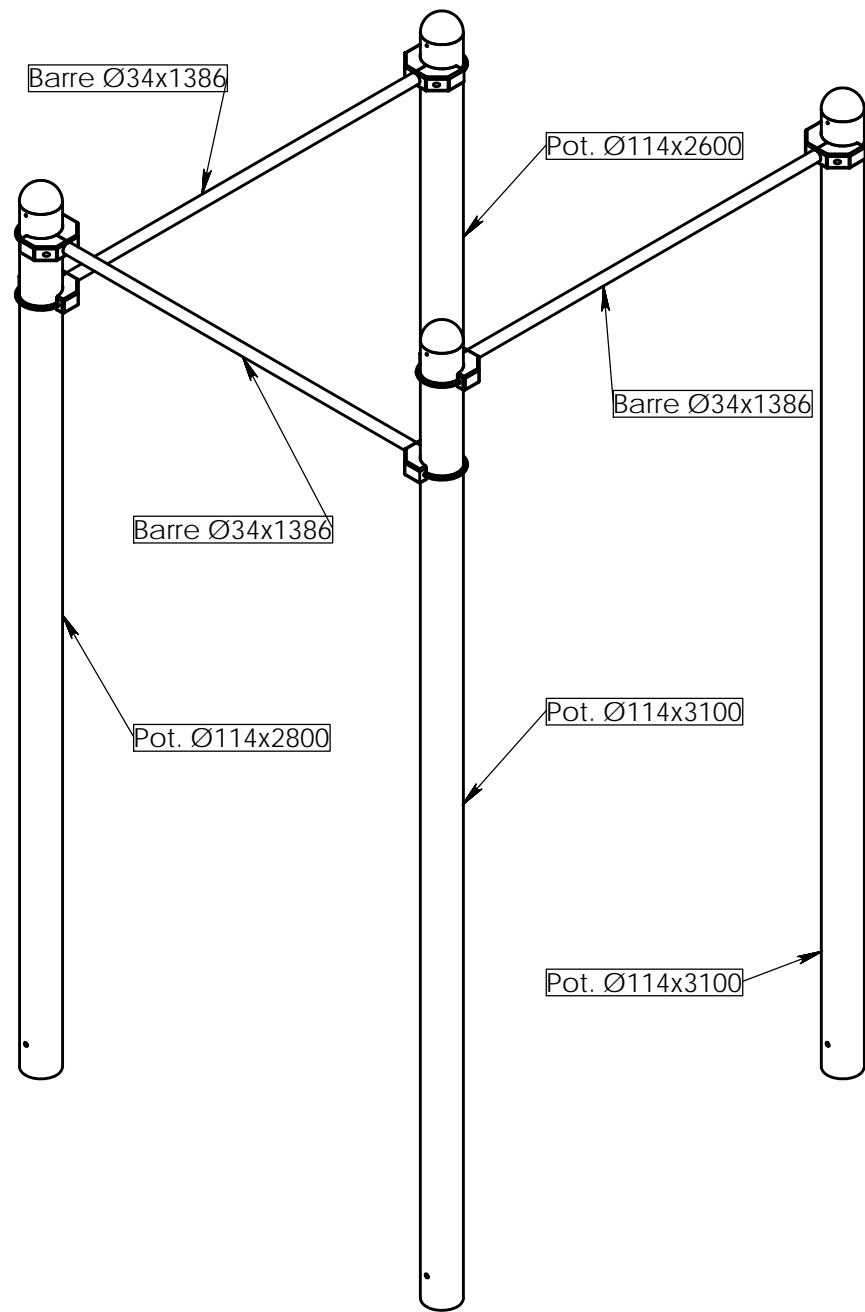
- 4 trous 400x400mm  
profondeur 400mm

Dalle béton :

agrès chevillés sur dalle

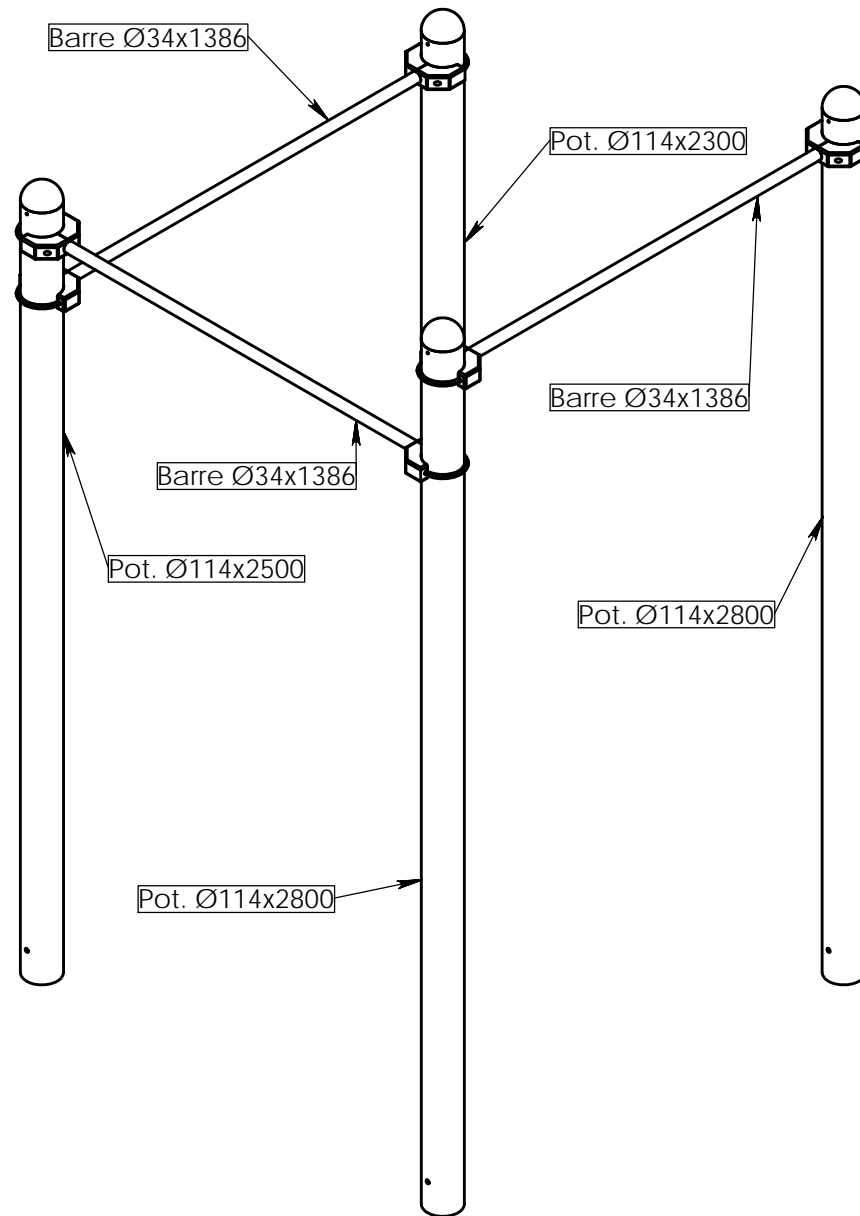


125-PS fluent



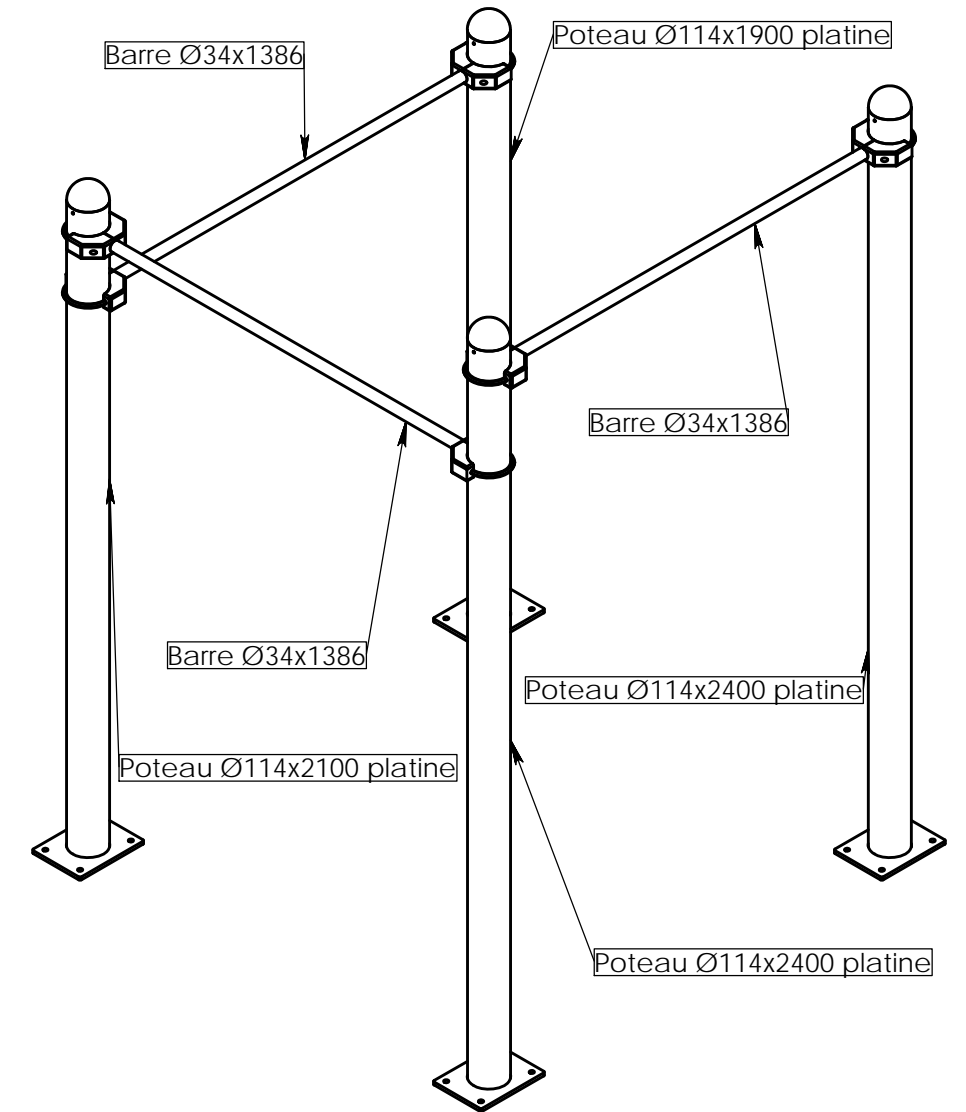
NUMERO DE PIECE	DESCRIPTION	QTE
BOUCHON 114	Alu	4
Barre Ø34x1386		3
COQUILLE 114		6
Pot. Ø114x2600		1
Pot. Ø114x2800		1
Pot. Ø114x3100		2

125-PS enrobé



NUMERO DE PIECE	DESCRIPTION	QTE
BOUCHON 114	Alu	4
Barre Ø34x1386		3
COQUILLE 114		6
Pot. Ø114x2300		1
Pot. Ø114x2500		1
Pot. Ø114x2800		2

125-PS platine

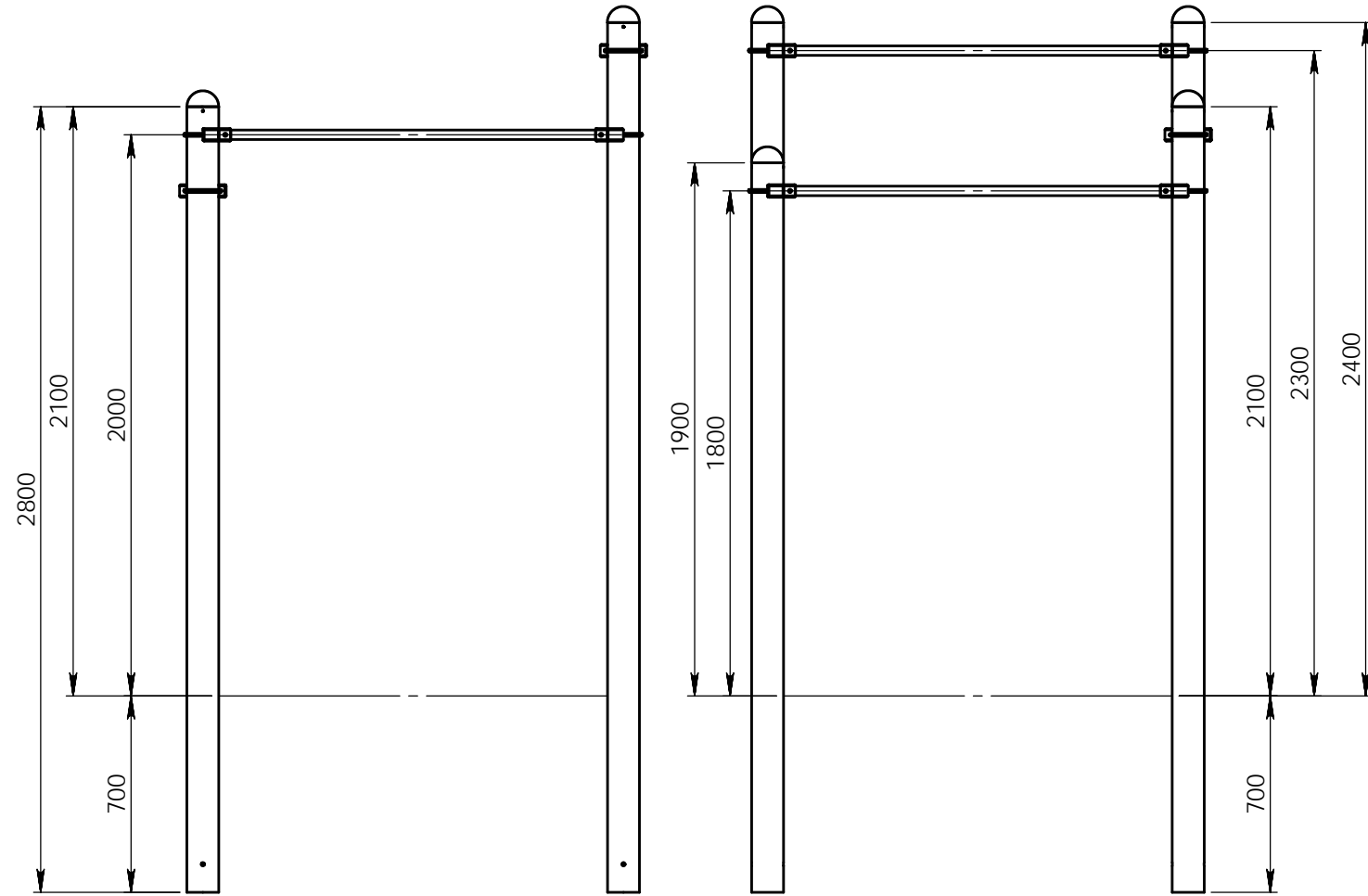


NUMERO DE PIECE	DESCRIPTION	QTE
BOUCHON 114	Alu	4
Barre Ø34x1386		3
COQUILLE 114		6
Poteau Ø114x1900 platine		1
Poteau Ø114x2100 platine		1
Poteau Ø114x2400 platine		2

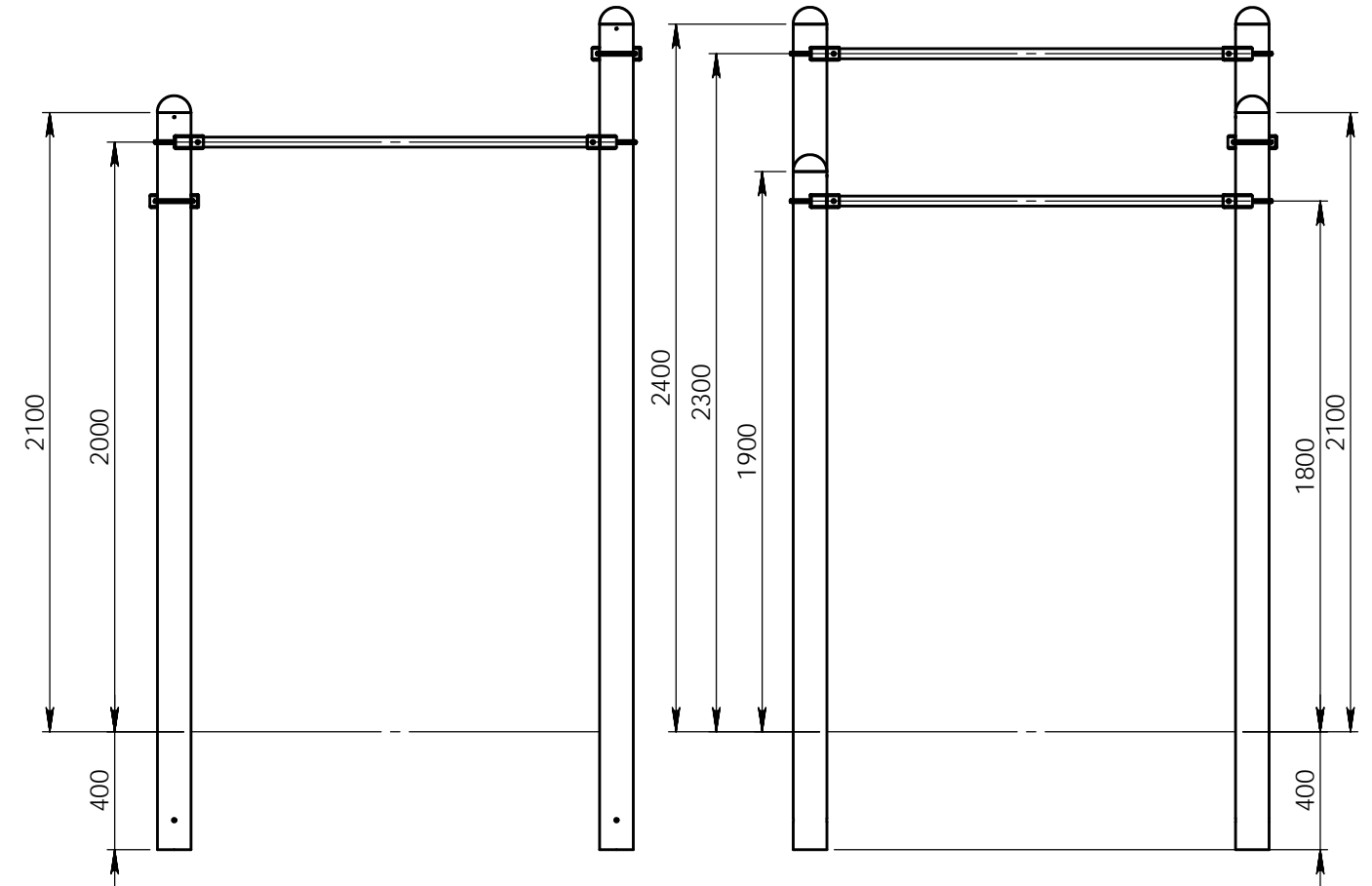
REV.	DESCRIPTION	DATE	Dessinateur
	<b>Plan:</b> FABRICATION	<b>Désignation:</b> Barres fixes freestyle x3	<b>IE:00</b>
	<b>Dessinateur:</b> L.E.	<b>Référence:</b> 125-PS	<b>A3</b> Ech: 1/
	<b>Date création:</b> 22/06/2016	<b>Ensemble:</b> 125-PS	
	<b>Matière:</b> xxx	<b>TRANSALP</b> Tel.:0476647518 Fax :0476647979 Quartier de la gare 38470 L'ALBENC	<b>Gamme:</b> Street Workout

Matière: xxx  
Couleur: xxx

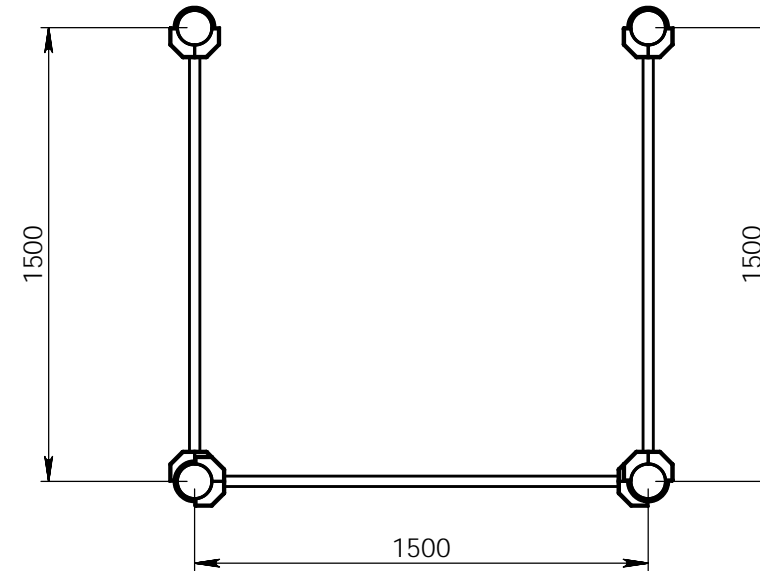
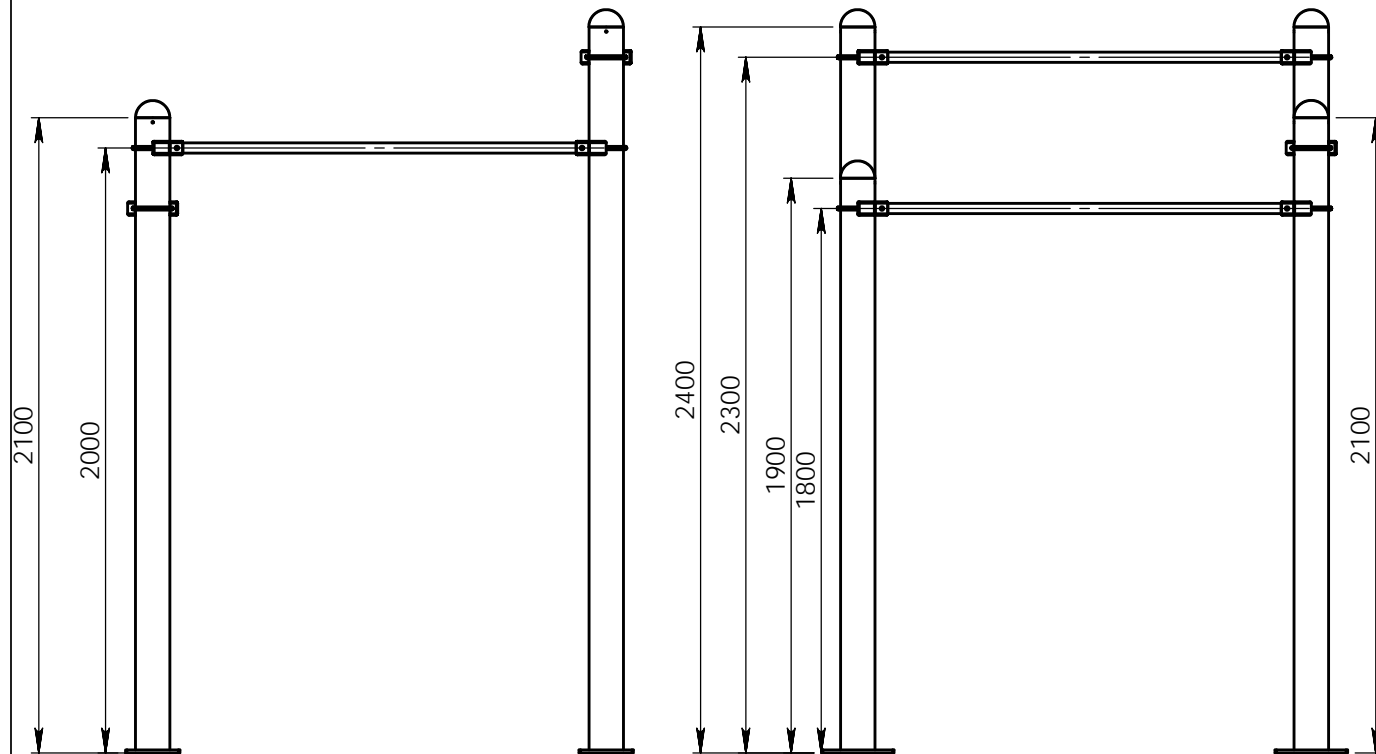
125-PS fluent



125-PS enrobé



125-PS platine



Matière: xxx

Couleur: xxx

REV.	DESCRIPTION	DATE	Dessinateur
	<b>Plan:</b> FABRICATION	<b>Désignation:</b> Barres fixes freestyle x3	IE:00 A3 Ech: 1/
	<b>Dessinateur:</b> L.E.	<b>Référence:</b> 125-PS	
	<b>Date création:</b> 22/06/2016	<b>Ensemble:</b> 125-PS	<b>transalp</b> <small>jeux &amp; équipements sportifs urbains</small>
	<b>TRANSALP</b> Tel.:0476647518 Fax :0476647979 Quartier de la gare 38470 L'ALBENC	<b>Gamme:</b> Street Workout	