

A.3 Implantation & montage

Nous recommandons aux personnes s'occupant de la pose de prêter attention aux dangers spécifiques que courent les enfants si l'installation ou le démontage de l'installation est incomplet.

A.4 Maintenance

La fréquence d'inspection varie en fonction du type d'équipement ou des matériaux utilisés et en fonction d'autres facteurs tel qu'une utilisation intensive, du vandalisme, du climat, de l'âge de l'équipement.

A.4.1 Nettoyage

- Fréquence:	Trimestrielle
- Produits à utiliser:	Eau savonneuse
- Dosage, pression, température:	40 bars à 30°
- Procédés:	Pompe pression à eau

A.4.2 Contrôle visuel de routine

Contrôle destiné à identifier les risques manifestes qui peuvent résulter d'actes de vandalisme, de l'utilisation ou des conditions météorologiques.

Éléments à contrôler :

- Propreté - état du sol - entretien du niveau 0- fondations –
- Taux d'usure des pièces mobiles - pièces manquantes –
- Intégrité de la structure.

Fréquence : Hebdomadaire.

Nota : Après une première utilisation, lors de la période de rodage, il est conseillé de vérifier le serrage des différents organes.

A.4.3 Contrôle fonctionnel

Contrôle destiné à vérifier le fonctionnement et la stabilité de l'équipement.

Éléments à contrôler : Toutes pièces mobiles - pièces soudées.

Fréquence : Trimestrielle.

A.4.4 Contrôle principal

Contrôle destiné à vérifier le niveau global de sécurité de l'équipement.

Éléments à contrôler :

- Fondations - traces de corrosion -
- Tout élément ayant fait l'objet de réparation.

Fréquence : Annuelle.

Prescriptions pour remise en service

Les pièces de rechange doivent être les pièces originales de Transalp.

- Pièces détachées s'adresser : SA TRANSALP -- 179 route de Faverge -- 38470 L'ALBENC

B. Colisage

B.1 Fournitures

Qté	DESIGNATION
	Désignation
2	Poteaux lg 2500
1	Poteau + support dossier lg 2500 + roues de coordination
1	Poteau + AC92
1	Poteau + roue à doigt + support dossier
1	Poteau + manivelle
1	Poteau + roues de coordination sonore
3	Sièges pieds + HPL
1	Pédalier
1	Marche pour stepper
2	Pédales stepper
1	Plateau oscillant
2	Pédales extension chevilles
1	Plateau équilibre assis
1	Plateau twist assis
2	Tubes inox cintrés lg 1506
2	Tubes inox cintré lg 3117
1	Plaque constructeur
32	½ coquilles Ø114
32	Bouchons
32	Rondelles 14x30
16	Brides
16	BTR 10x80
16	Ecrous freins M10
35	Tiges de scellement

B.2 Scellement

Scellement direct poteaux rallongés de 300 mm

Scellement fluent poteaux rallongés de 700 mm

C. Montage

C.1 S'assurer des dimensions du terrain :

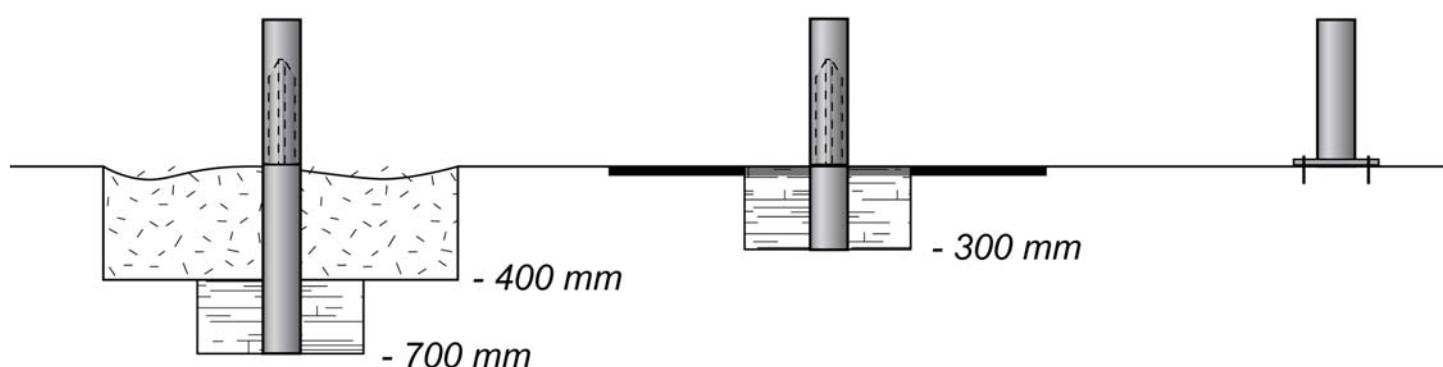
En se servant du plan Réf. ST 10:

- Vérifier que la surface globale indiquée est bien disponible, et dans l'orientation prescrite.
- Vérifier la stabilité et la planéité du terrain.
- Vérifier que le positionnement de l'équipement respectera les zones d'évolution, en conformité des normes en vigueur.
- Vérifier la mise en sécurité du terrain afin d'éviter tout accident lors de l'installation de l'équipement.

C.2 Préparation de l'implantation (sur terrain stabilisé) :

Effectuer le traçage de la structure et les fouilles suivant le plan d'implantation fourni Réf. ST 10 (bien vérifier les côtes),

Implantation sur sols fluents : Dimensions 300 x 300 x 700 mm,
Implantation sur sols enrobés : Dimensions 300 x 300 x 300 mm,
Implantation sur dalle béton : chevillé sur dalle



ATTESTATION DE CONFORMITE

Nous soussignés, SA TRANSALP, constructeur de jeux de plein air, mobilier urbain, dont le siège social est à 38470 - L'ALBENC - 179 route de Faverge - attestons par la présente que la fabrication et la composition de notre produit :

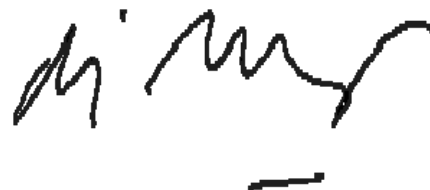
REFERENCE: N° ST 10
GAMME: Jardin d'activités
ANNEE: 2019

Sont effectuées dans notre usine en conformité:

- A la norme homologuée Fpr EN 16630

En conséquence, nous garantissons la qualité et la sécurité de ce produit, au vu des travaux et contrôles effectués.

S.A. TRANSALP Monsieur LAURIN Pierre, Président



Réf: ST 10 - Station

ACTI FORM'



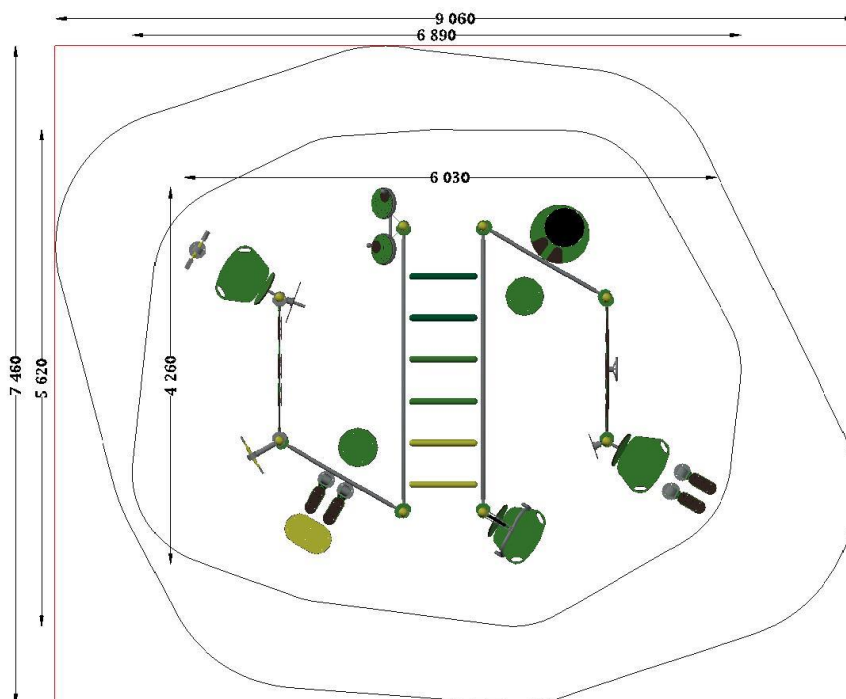
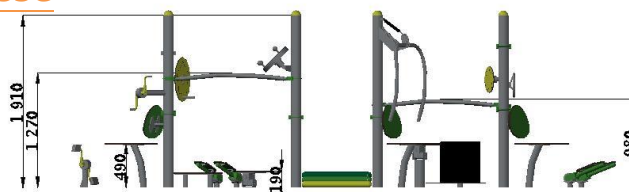
Activités physiques proposées

Exercices : 16 agrès offrant une grande variété de pratique sur une surface très compacte,

Objectifs : Solliciter l'ensemble du corps et aborder les différentes catégories d'exercices (équilibre/marche, renforcement musculaire, mobilité articulaire et sollicitation cognitive)

Élévation et plan de masse




Hauteur max d'exercice = 1.5m



Espace d'exercice	31.7 m ²
Zone d'évolution	52.4 m ²

Réf: ST 10 - Station

Matériaux

Désignation	Matériaux	Caractéristiques
Tubes	Inox - ep. 3mm	Ø 76, 60, 49, 42, 34mm
Panneaux	HPL - ep. 10 et 18mm	-
Poteaux (fixation colliers)	Inox - ep. 3mm	Ø 114mm
Système ressort ou oscillant ROSTA®	Aluminium et caoutchouc	
Système rotatif à résistance magnétique	Frein à aimant permanent	
Vérin hydraulique	Inox	

Pièces détachées

Vous pouvez commander vos pièces détachées par téléphone au : **(+33) 04 76 64 75 18** – par fax au : **(+33) 04 76 64 79 79** – par mail à : info@transalp.fr

Garanties

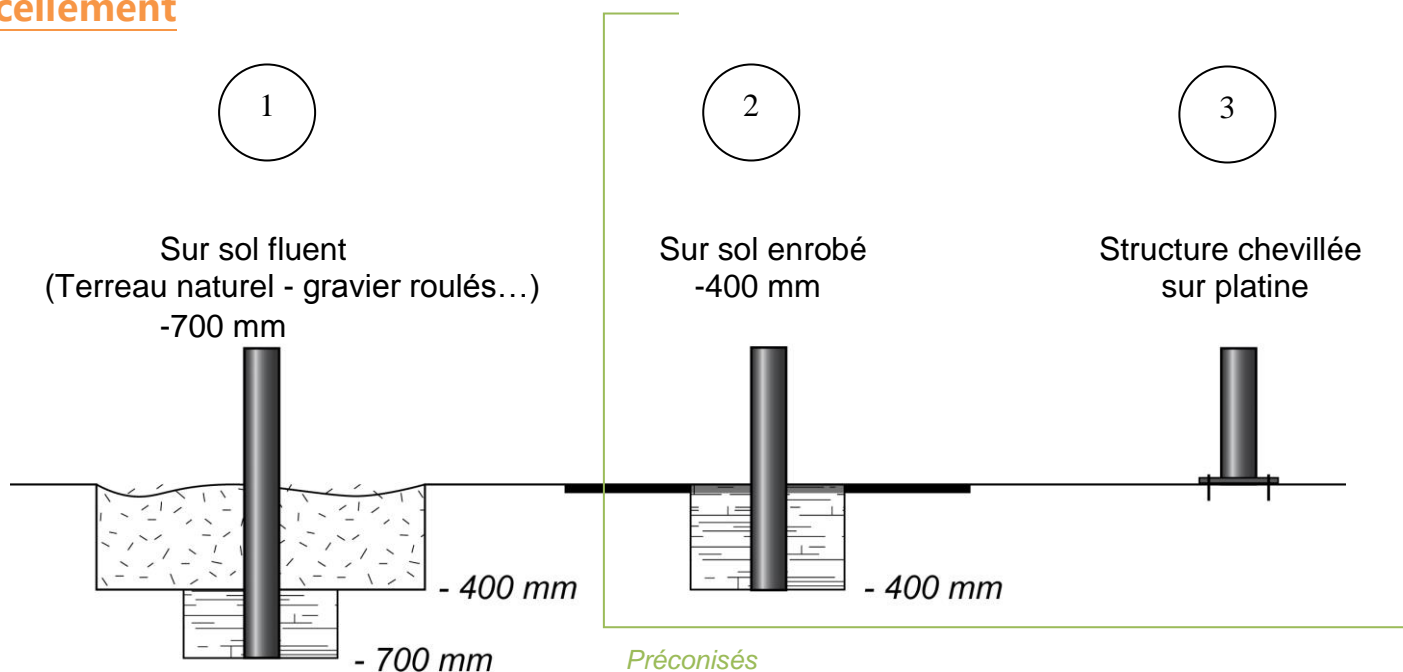
Structure porteuse, éléments de préhension, et systèmes de fixation sur poteaux garantis 10ans. Parties mobiles garanties 2ans.

Scellement

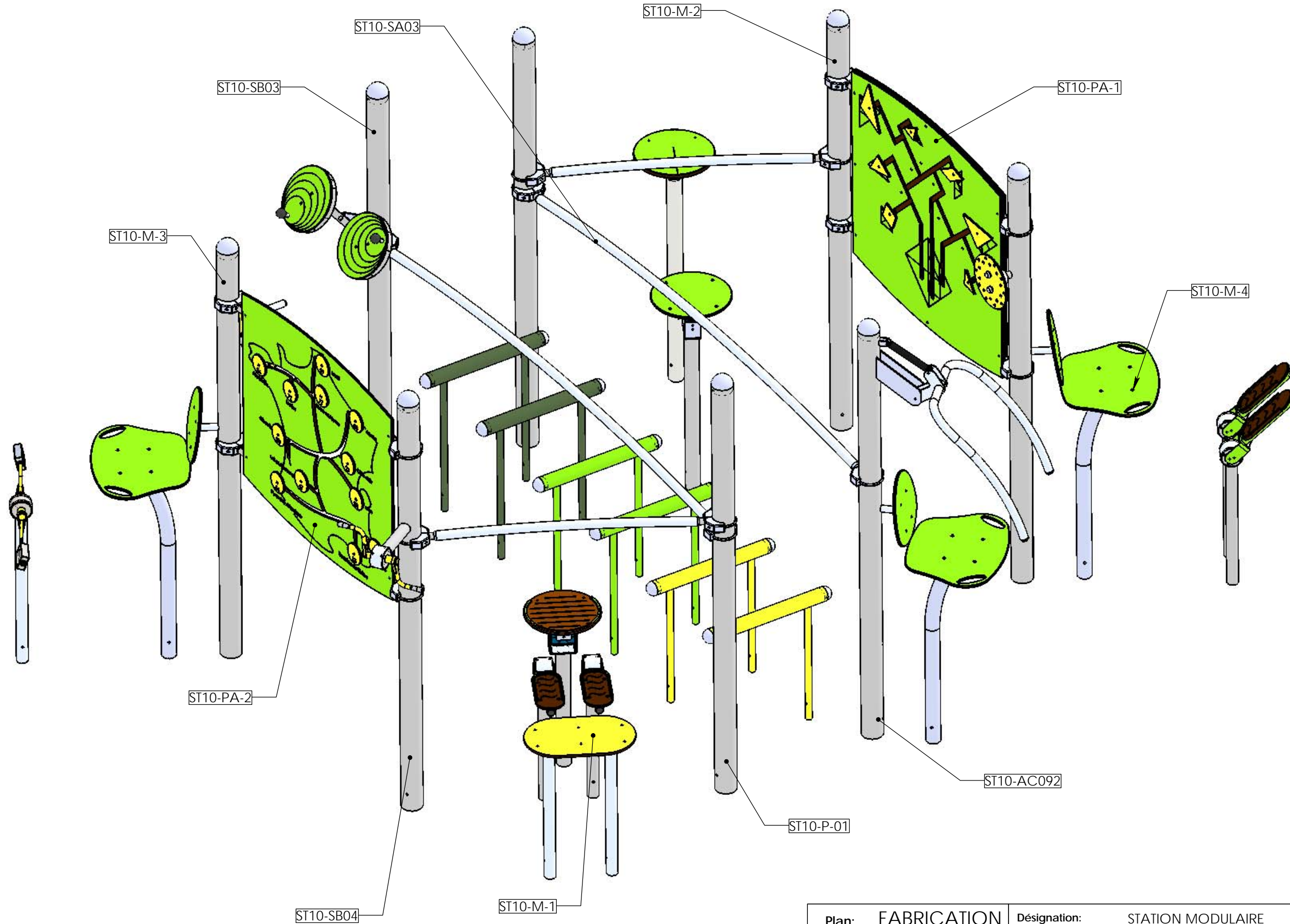
Contrôle, entretien, et maintenance


Transalp préconise d'effectuer :

- **Un contrôle visuel hebdomadaire** pour vérifier l'intégrité de l'équipement et le respect des zones de sécurité.
- **Un contrôle fonctionnel trimestriel** pour vérifier la stabilité et le fonctionnement de l'équipement.



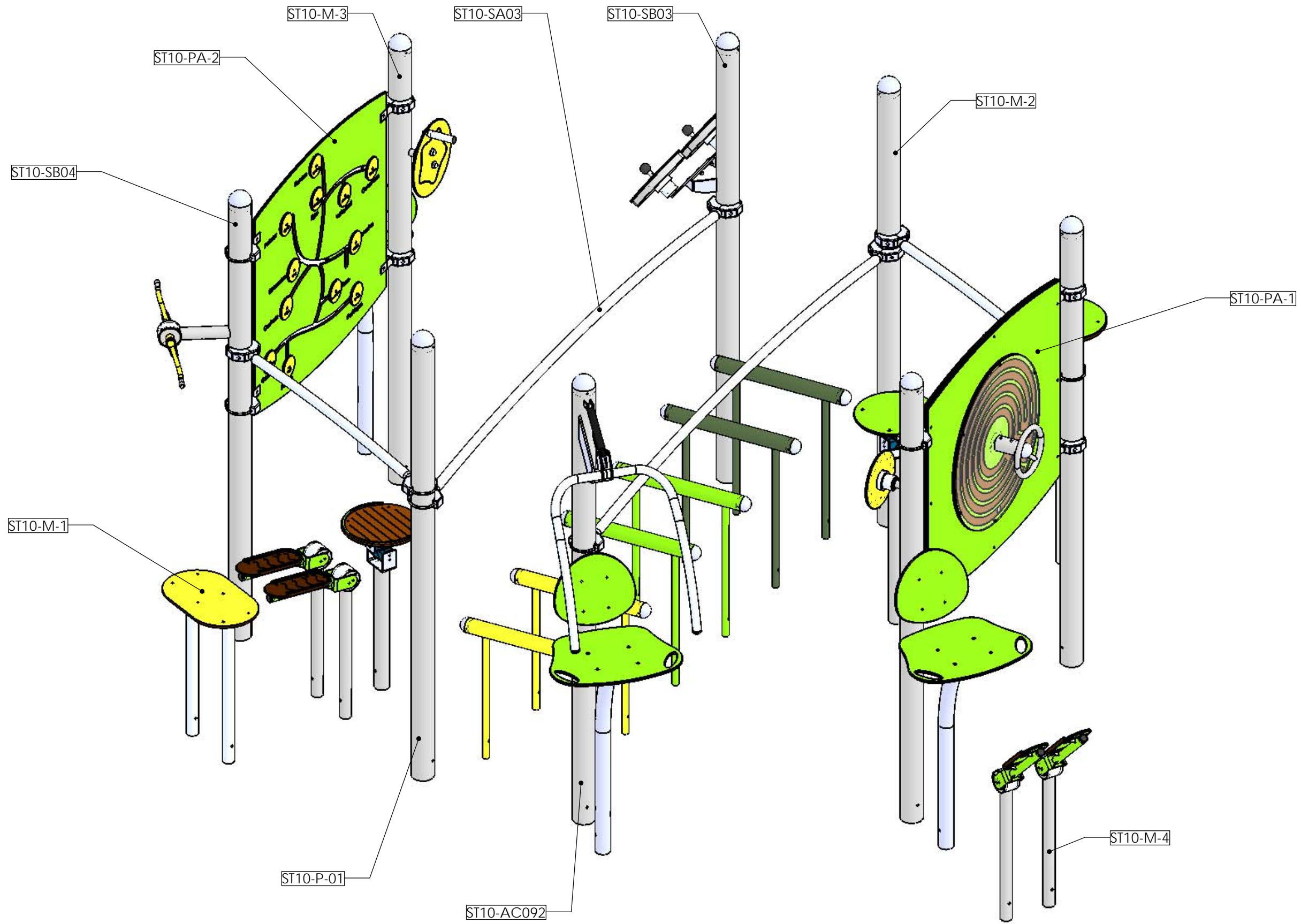
Conforme à la
EN 16630 : 2015



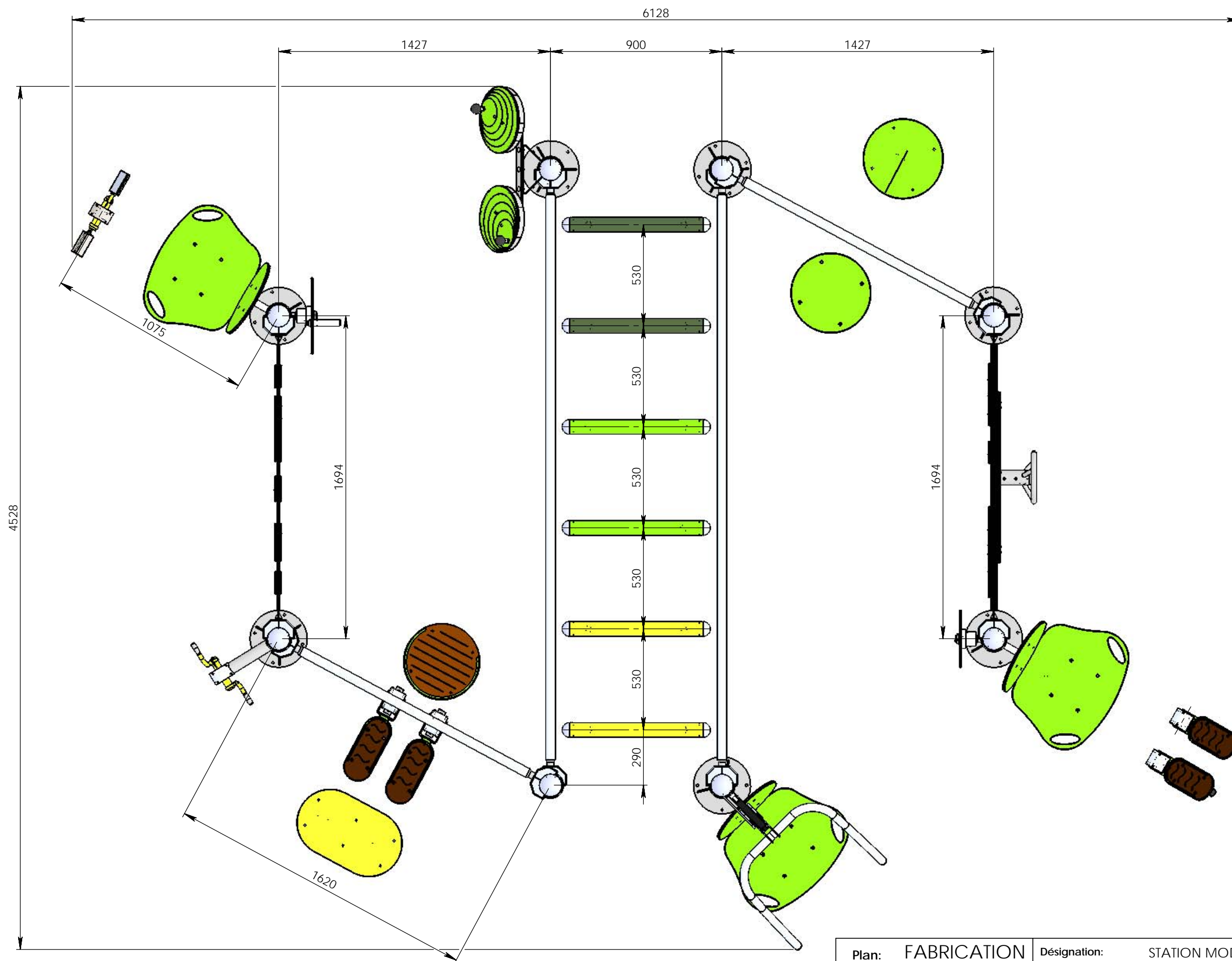
Plan: FABRICATION	Désignation: STATION MODULAIRE	IE:00
Dessinateur: MC	Référence: SCELLEMENT -700	Format Original A3
Date création: 08.05.2019	Ensemble: ST10	 jeux & équipements sportifs urbains
Matière: .	Gamme: FITNESS SENIORS	


Couleur: .

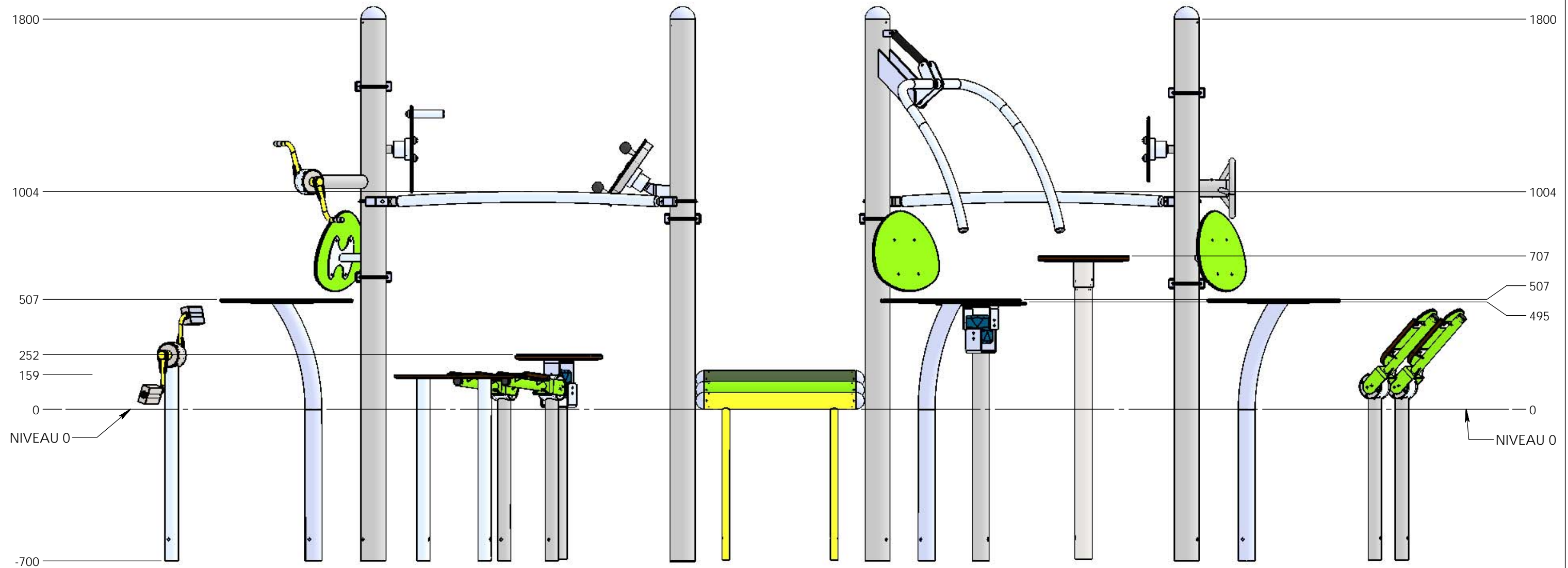
TRANSALP Tel.:0476647518 Fax :0476647979
119 Route de Faverge 38470 L'ALBENC



Plan: FABRICATION	Désignation: STATION MODULAIRE	IE:00
Dessinateur: MC	Référence: SCELLEMENT -700	Format Original A3
Matière: .	Date création: 08.05.2019	Ensemble: ST10
Couleur: .	TRANSALP Tel.:0476647518 Fax :0476647979 119 Route de Faverges 38470 L'ALBENC	Gamme: FITNESS SENIORS



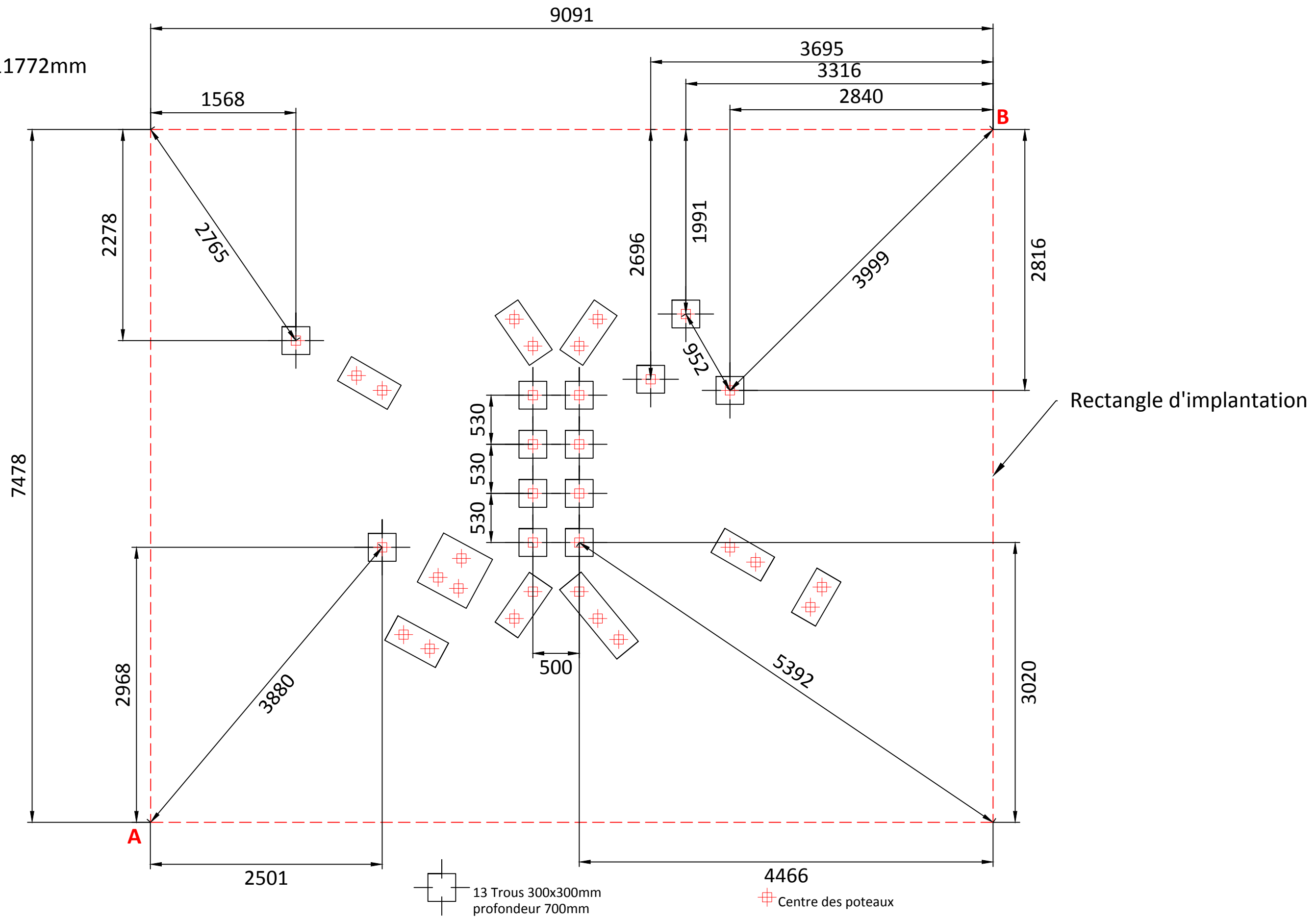
Plan: FABRICATION	Désignation: STATION MODULAIRE	IE:00
Dessinateur: MC	Référence: SCELLEMENT -700	Format Original A3
Date création: 08.05.2019	Ensemble: ST10	 jeux & équipements sportifs urbains
Matière: .	Gamme: FITNESS SENIORS	
Couleur: .	TRANSALP Tel.:0476647518 Fax :0476647979 119 Route de Faverge 38470 L'ALBENC	

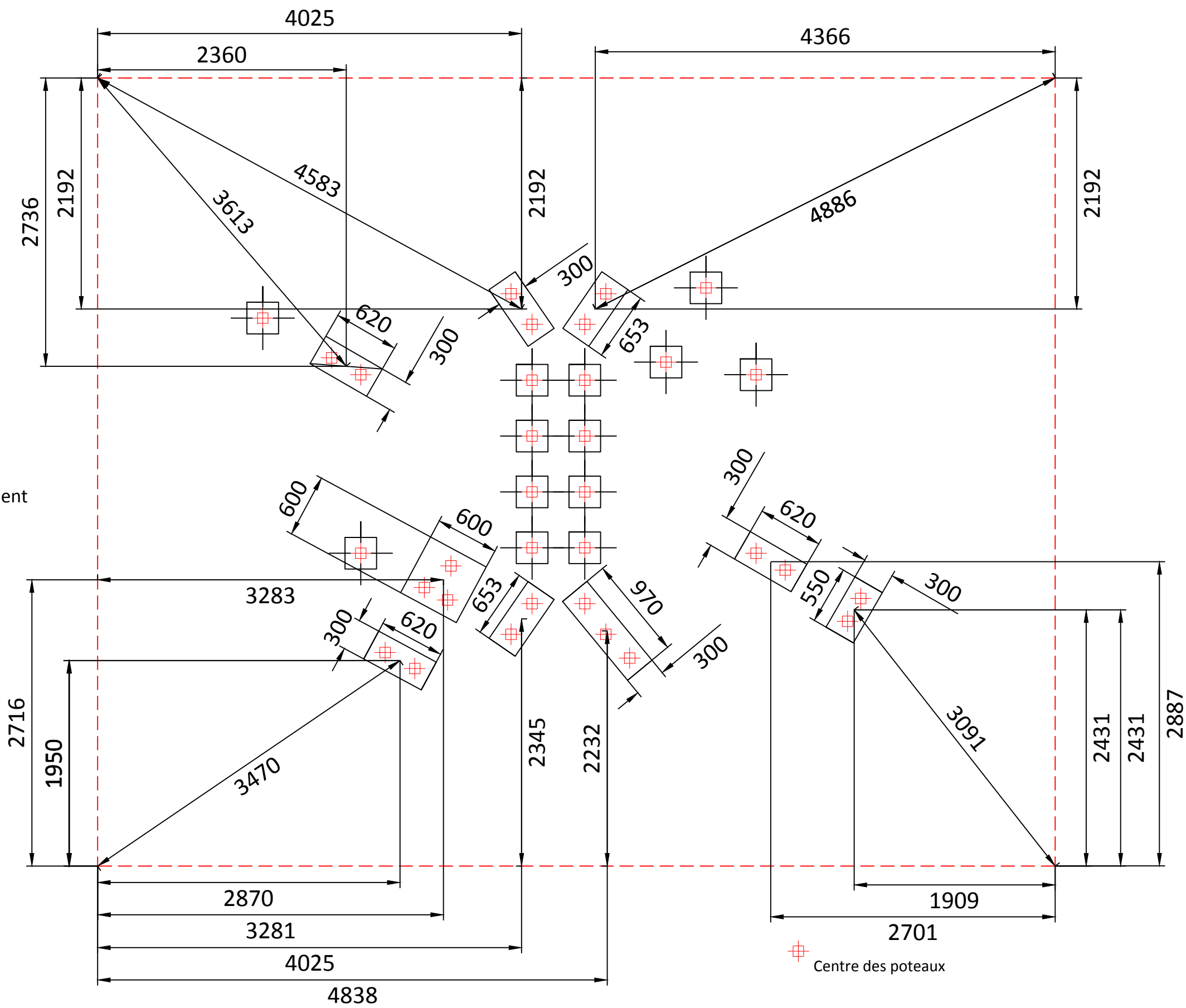


Plan: FABRICATION	Désignation: STATION MODULAIRE	IE:00
Dessinateur: MC	Référence: SCELLEMENT -700	Format Original A3
Date création: 08.05.2019	Ensemble: ST10	transalp <small>jeux & équipements sportifs urbains</small>
TRANSALP Tel.:0476647518 Fax :0476647979 119 Route de Faverge 38470 L'ALBENC	Gamme: FITNESS SENIORS	

Matière: .
Couleur: .

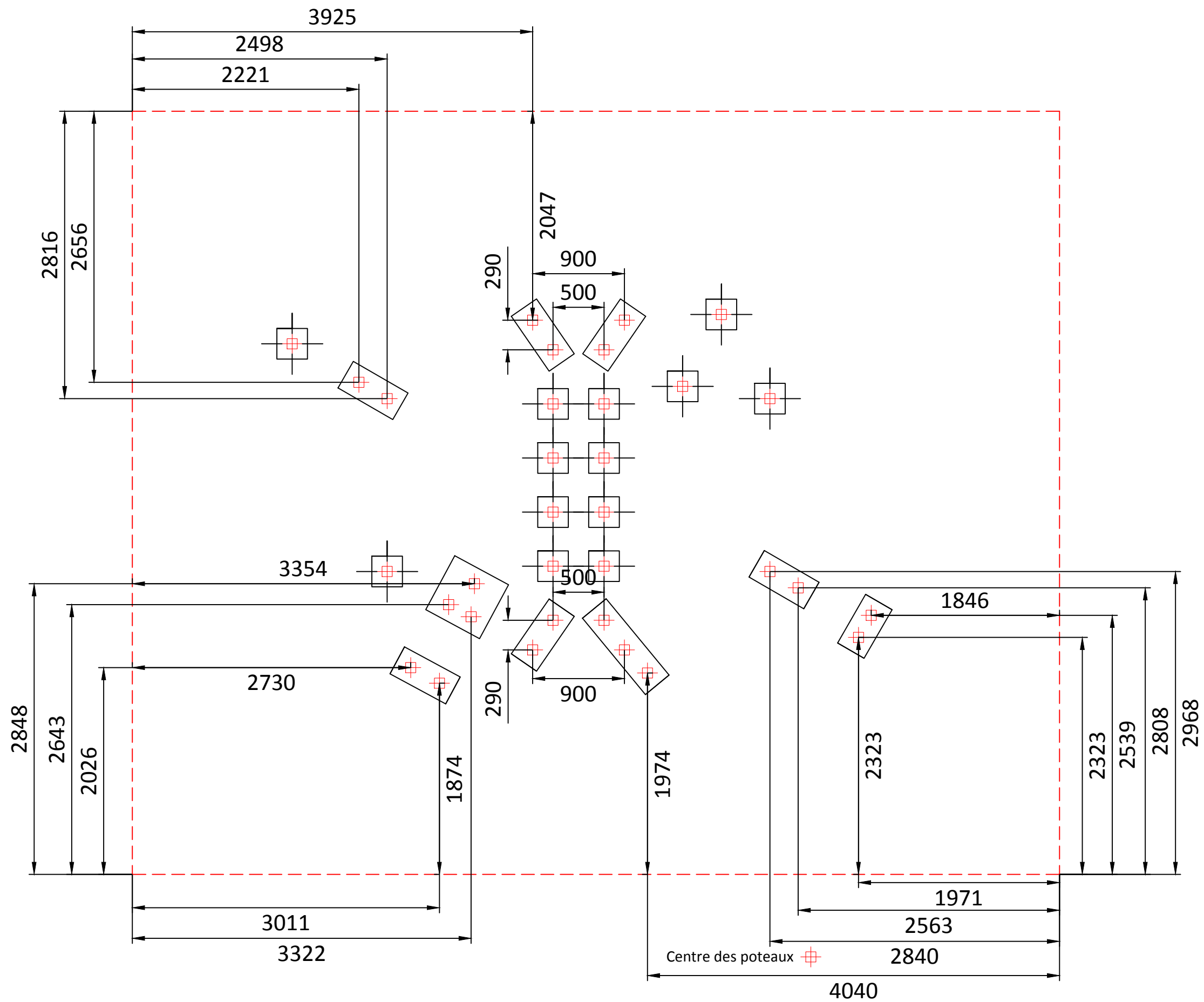
Diagonal AB = 11772mm

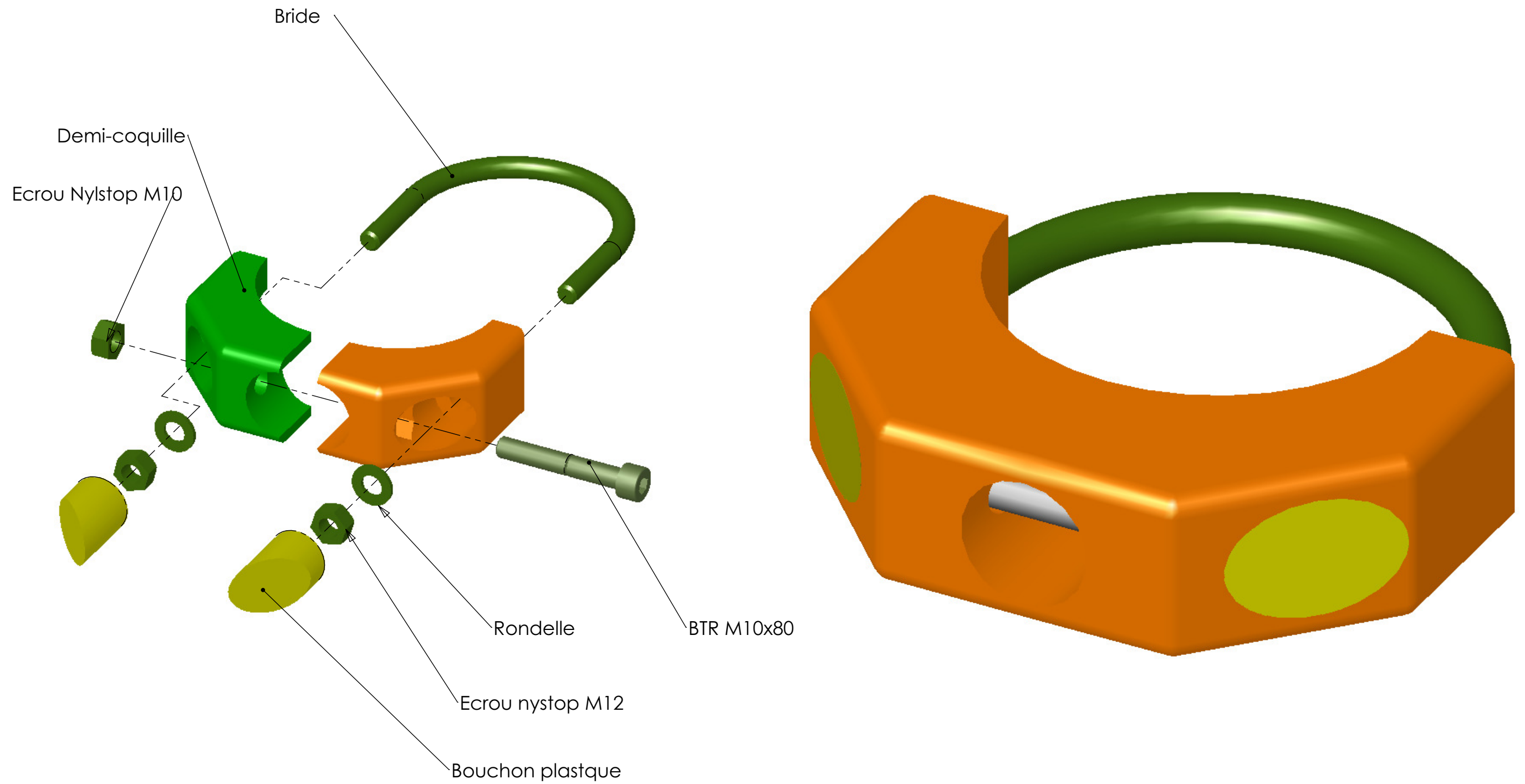




9 Trous dimensions spécifiques profondeur 700mm.

Les cotes sur ce plan indiquent le centre des trous

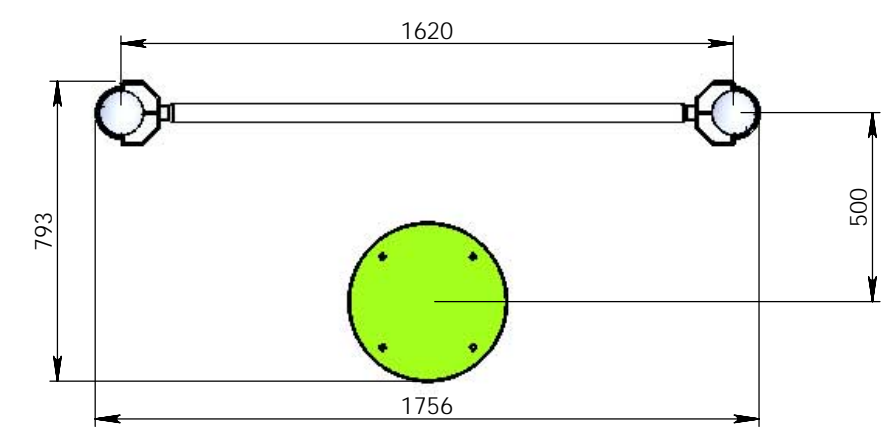
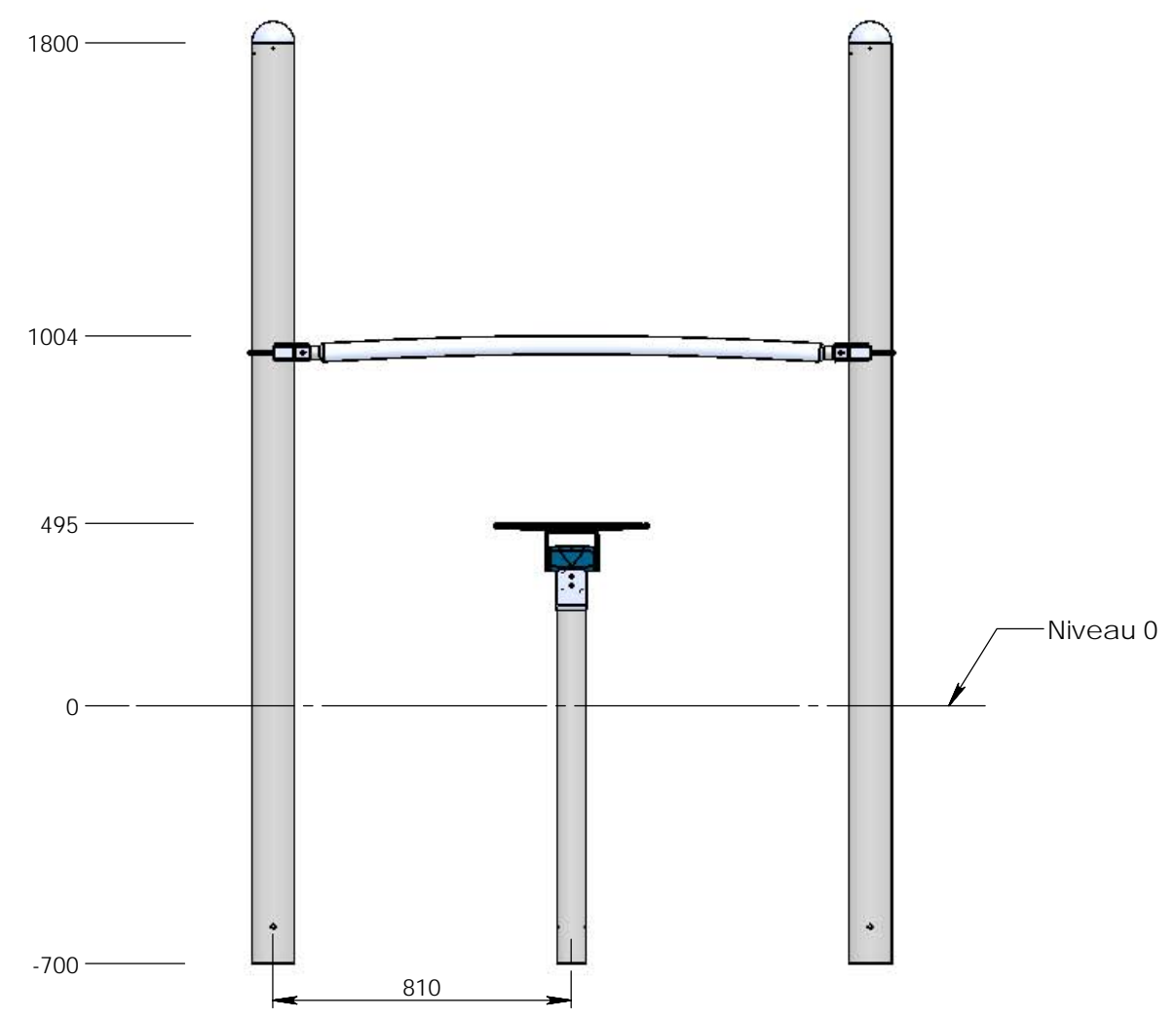
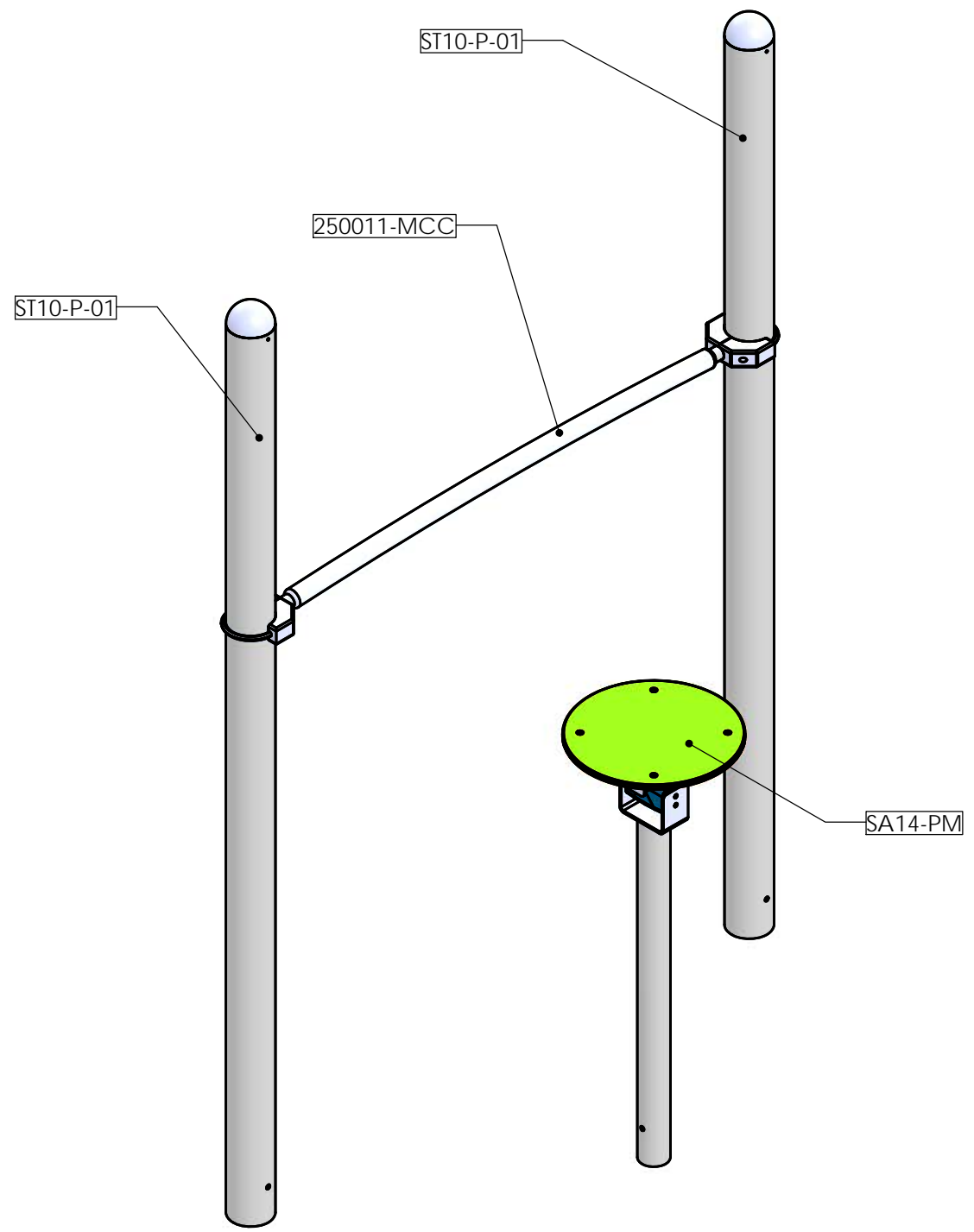




Conseille de montage de la coquille :

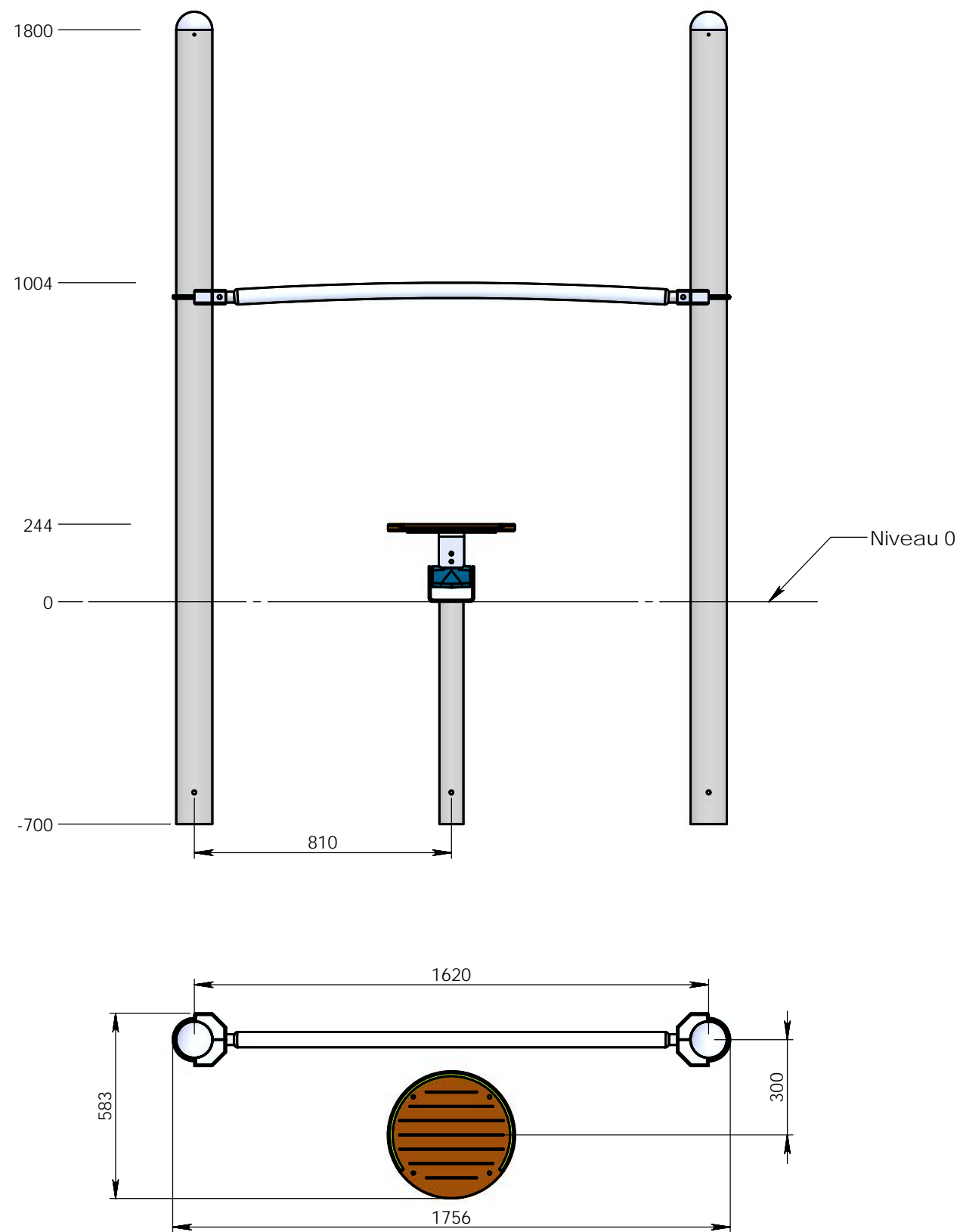
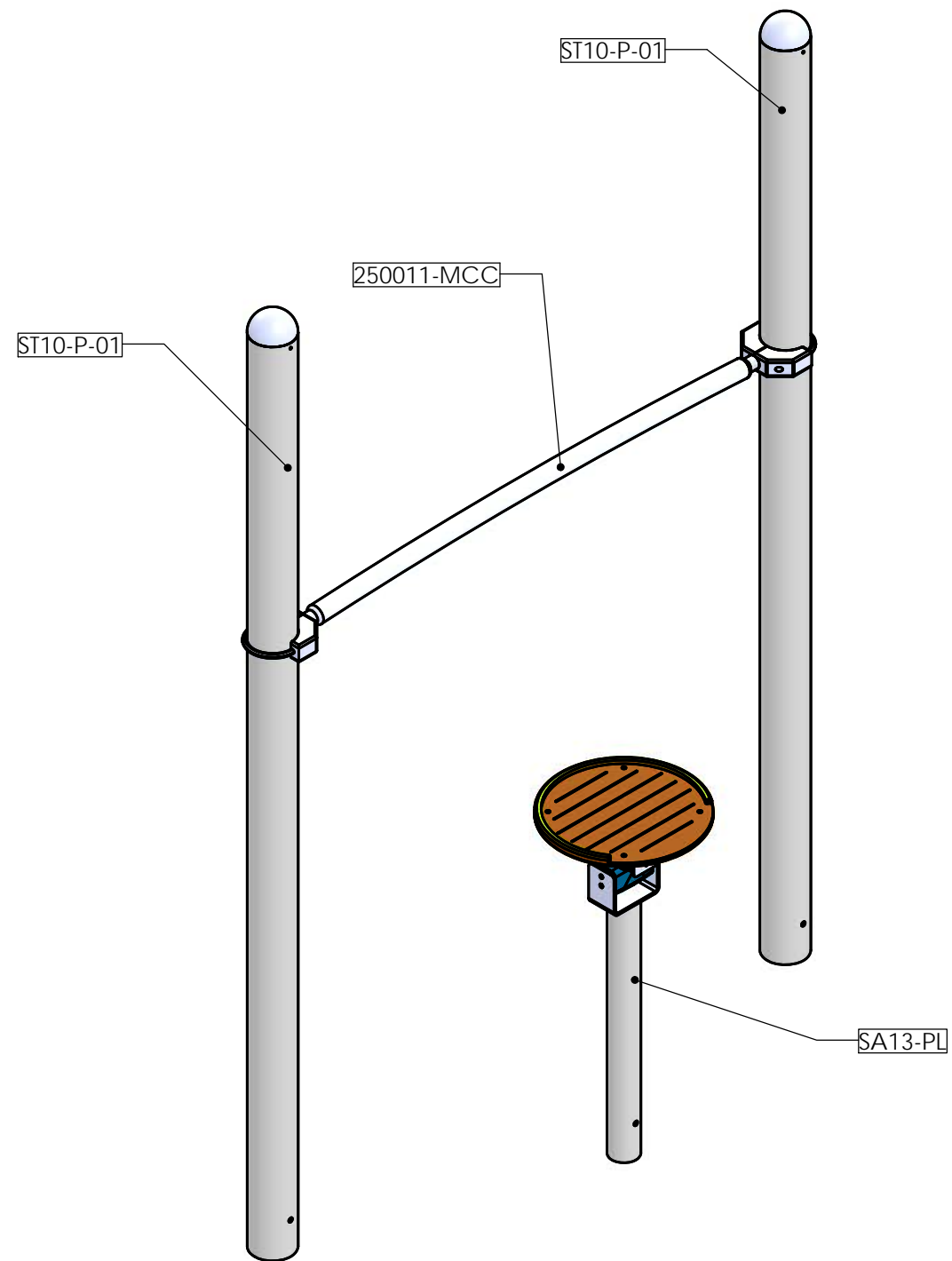
- 1) serrer en premier les 2 demies coquilles avec la BTR 10x80
-s'aider si il le faut d'un manchon sur la clé BTR-
- 2) serrer ensuite alternativement le collier.
- 3) resserrer une dernière fois la BTR

Plan:	MONTAGE	Désignation:	----	IE:
Dessinateur:	D.Canivet	Fichier:	Coquille	
Date:	18/02/2008	Ensemble:		A3 Feuille 1(2)/2 Ech./1:1
TRANSALP S.A.S 38470 L'albenc Tel.:0476647518 Fax :0476647979		Gamme:	POLYSPORT	



Numéro de pièce	Description	Qté	Couleur
250011-MCC	Main courante courte	1	
SA14-PM	Plateau oscillant	1	
COQUILLE 114	Coquille Ø114	2	
PLA-A-114	Bouchon Ø114	2	
ST10-P-01	Poteau Ø114	2	

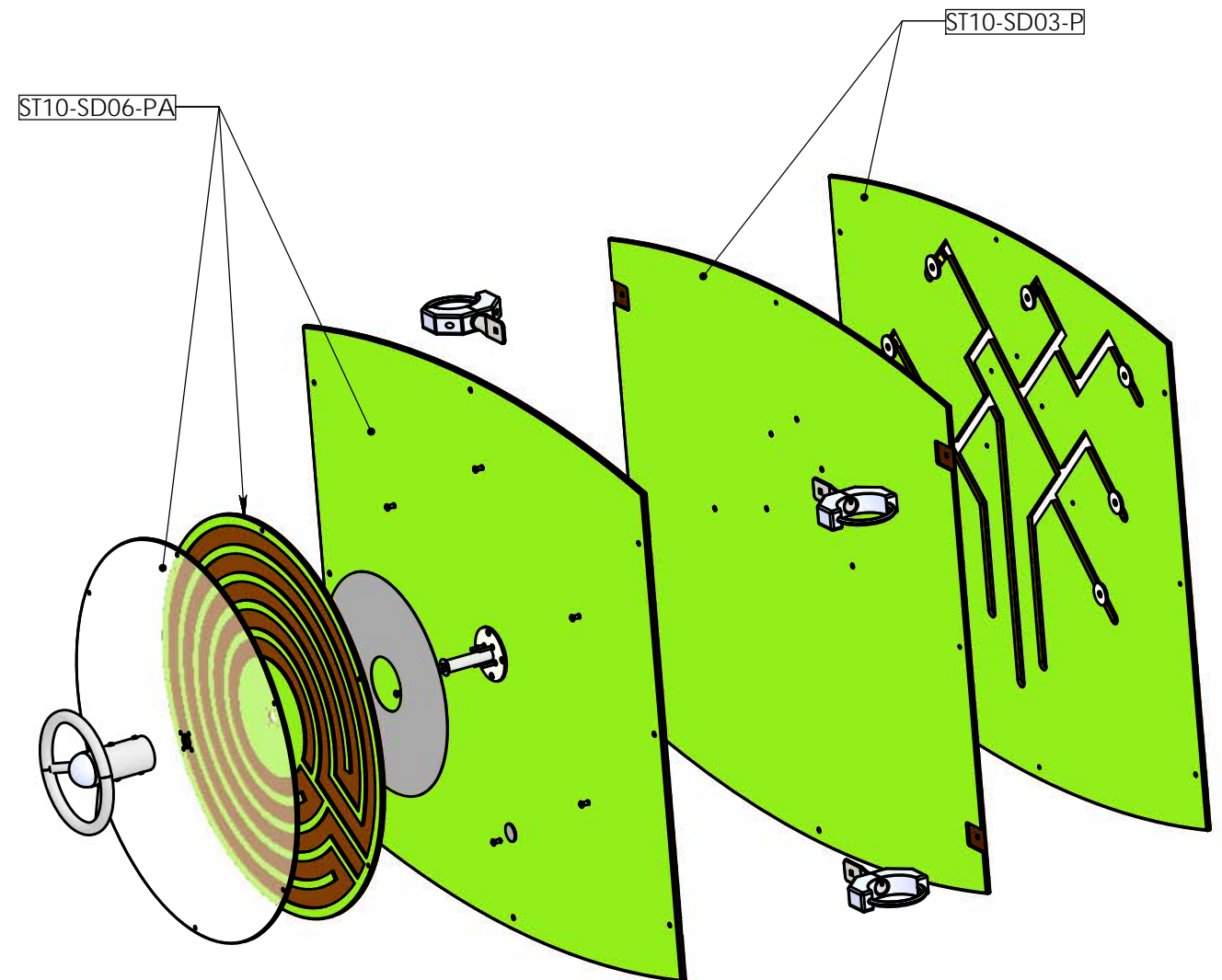
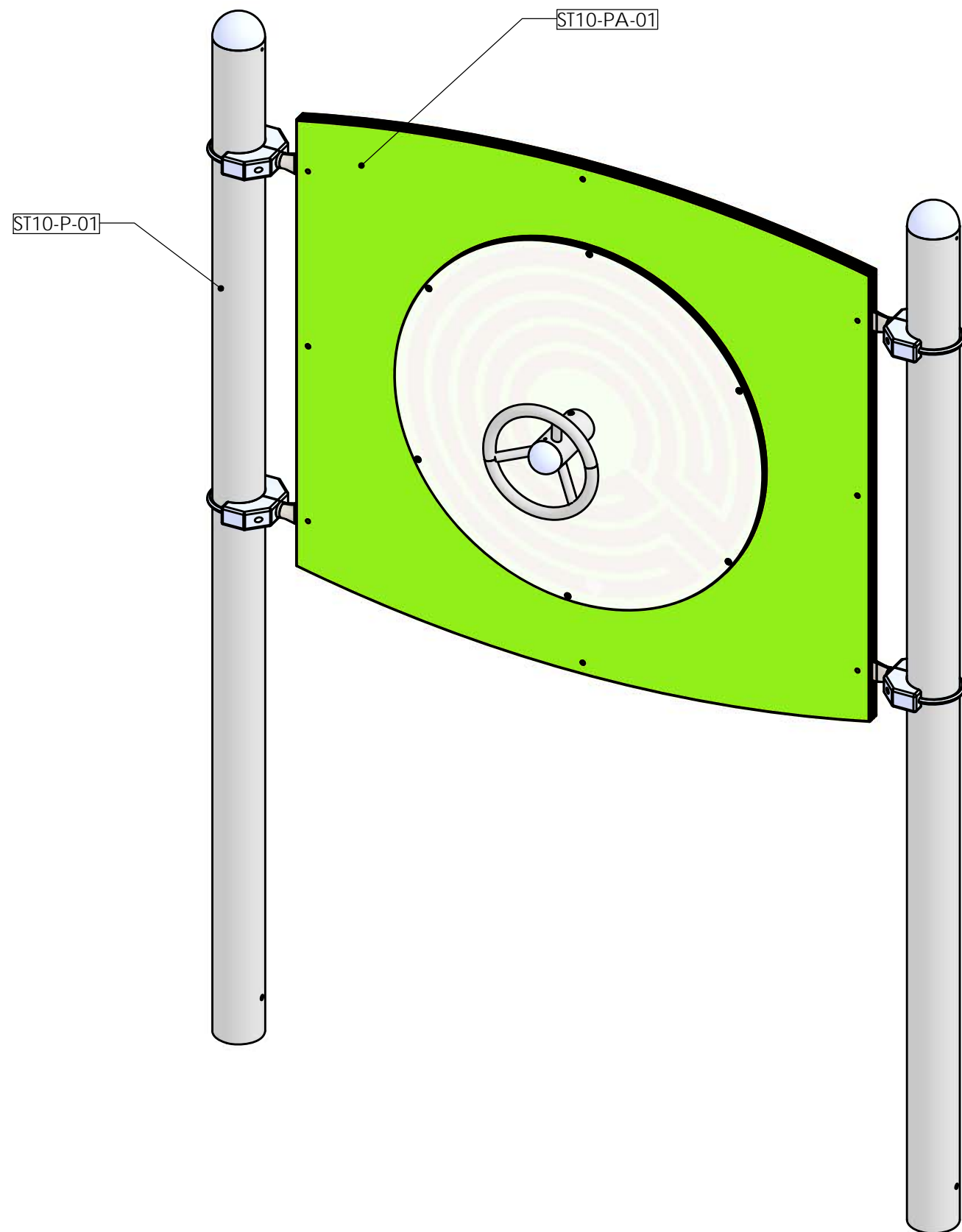
REV.	DESCRIPTION	DATE	Dessinateur
Plan:	FABRICATION	Désignation:	Plateau d'équilibre assis
Dessinateur:	MC	Référence:	SCELLEMENT -700
Date création:	08.05.2019	Ensemble:	ST10-SA14
Matière:	.	Game:	FITNESS SENIORS
Couleur:	.	TRANSALP Tel.:0476647518 Fax :0476647979 119 Route de Faverges 38470 L'ALBENC	



Numéro de pièce	Description	Qté	Couleur
250011-MCC	Main courante courte	1	
COQUILLE 114	Coquille Ø114	2	
ST10-P-01	Poteau Ø114	2	
PLA-A-114	Bouchon Ø114	2	
SA13-PL	Plateau oscillant	1	

REV.	DESCRIPTION	DATE	Dessinateur
Plan:	FABRICATION	Désignation:	Plateau d'équilibre
Dessinateur:	MC	Référence:	SCELLEMENT -700
Date création:	08.05.2019	Ensemble:	ST10-SA13
Matière:	.	Gamme:	FITNESS SENIORS
Couleur:	.	TRANSALP Tel.:0476647518 Fax :0476647979 119 Route de Faverges 38470 L'ALBENC	

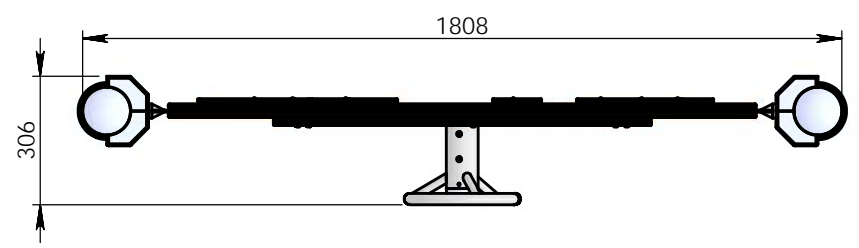
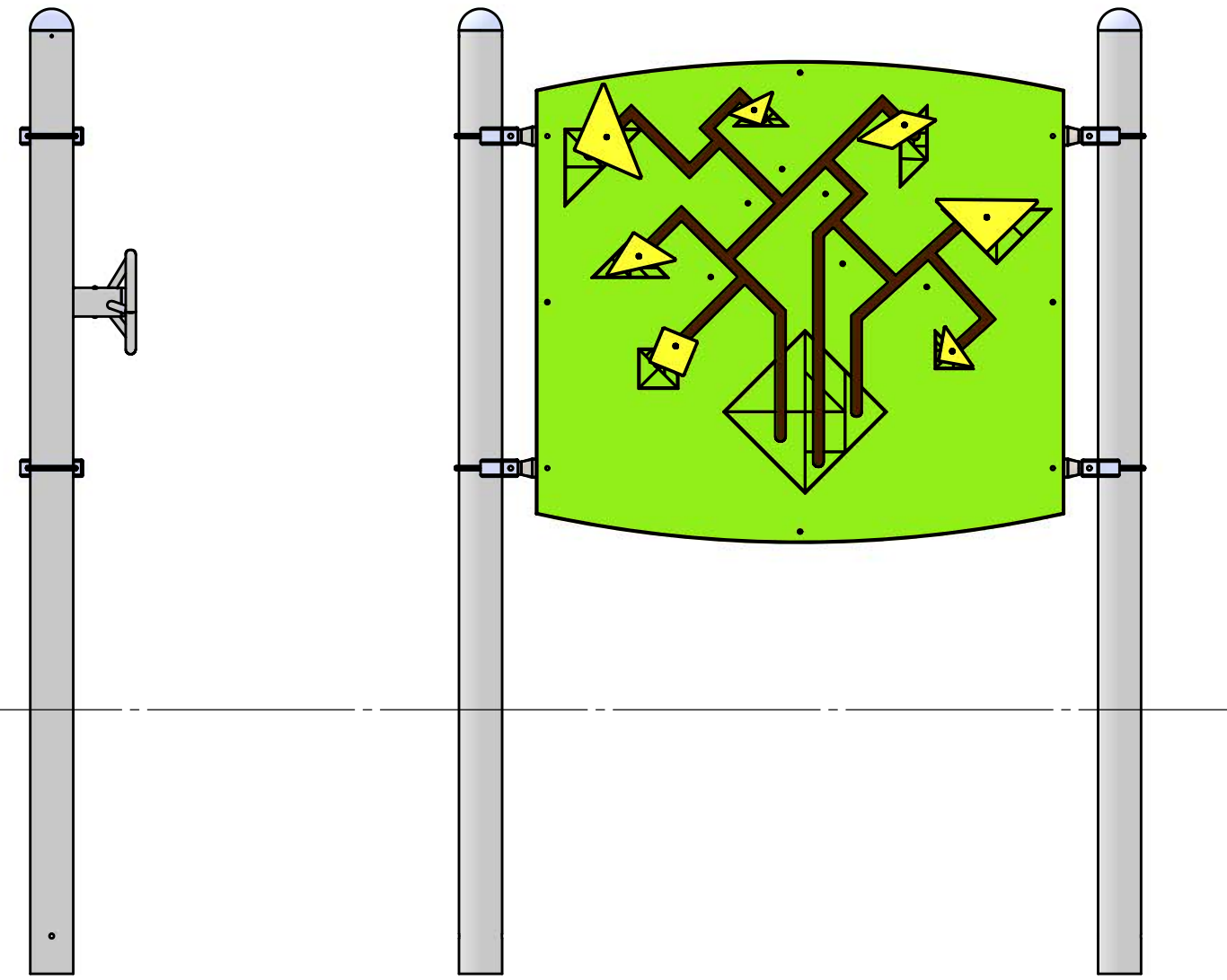
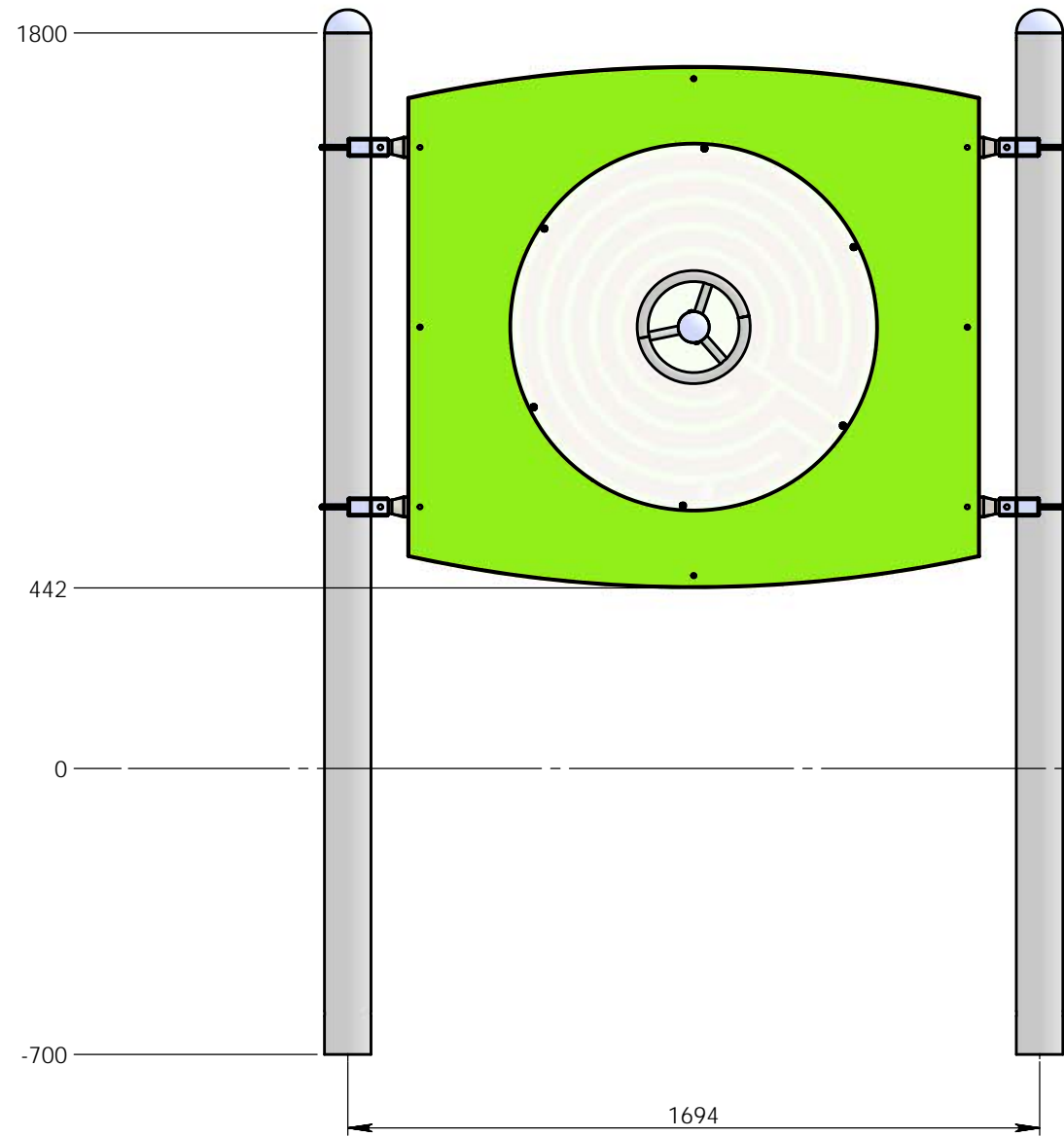





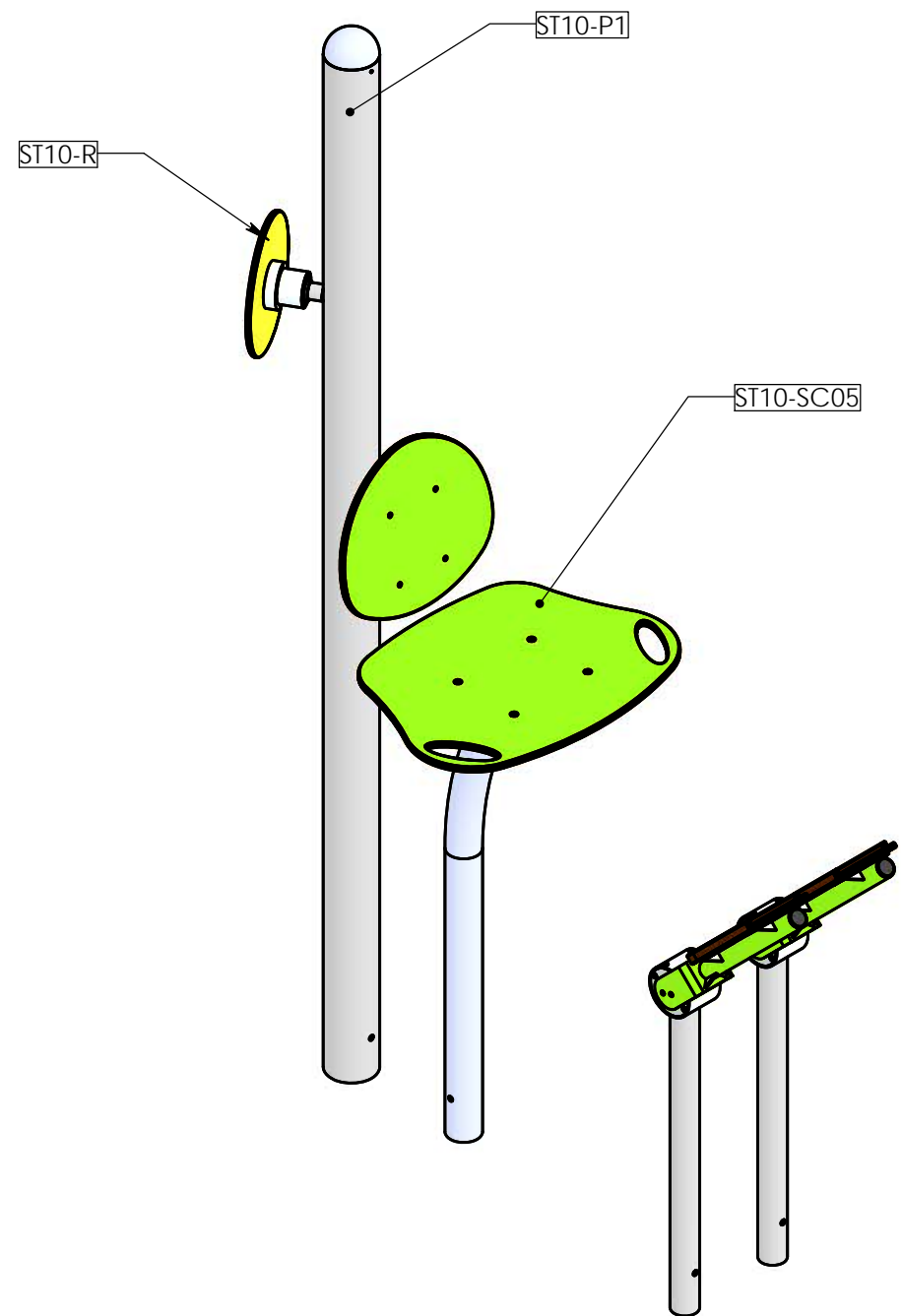
Numéro de pièce	Description	Qté
ST10-PA-01		1
ST10-SD06-PA	Ensemble panneau Labyrinthe	1
ST10-SD03-P	Panneau	1
Coquille Ø114 + Patte aplatie		4
ST10-P-01	Poteau Ø114	2
PLA-A-114	Bouchon Ø114	2

Matière: .
Couleur: .

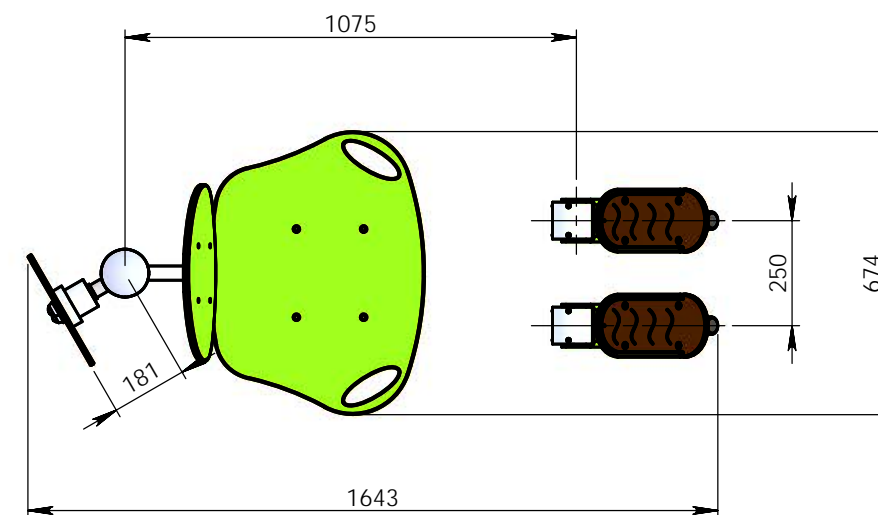
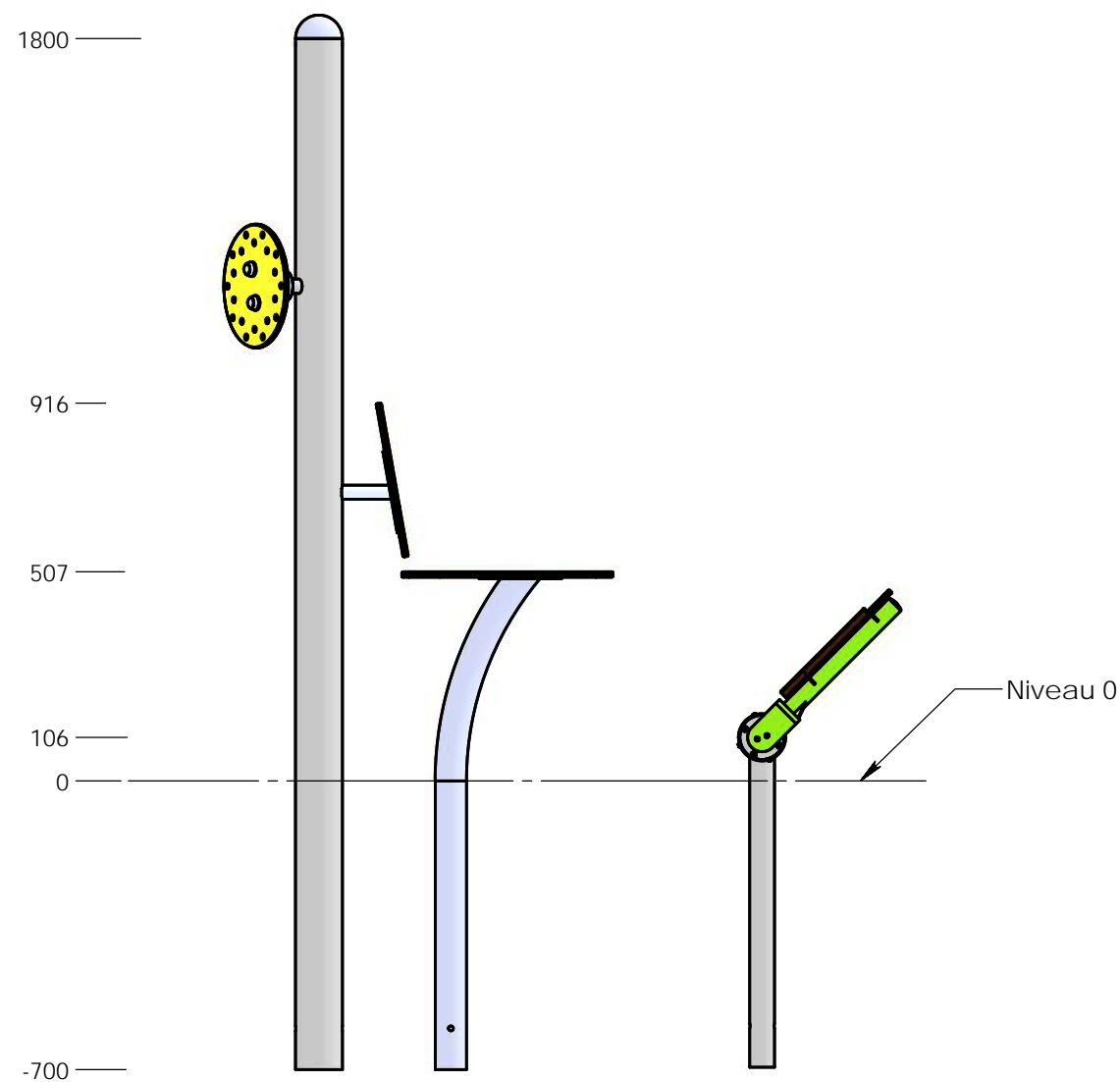
REV.	DESCRIPTION	DATE	Dessinateur
Plan:	FABRICATION	Désignation:	Panneau Cognitif 1
Dessinateur:	MC	Référence:	SCELLEMENT -700
Date création:	08.05.2019	Ensemble:	ST10-PA-1
TRANSALP Tel.:0476647518 Fax :0476647979 119 Route de Faverges 38470 L'ALBENC		Gamme:	FITNESS SENIORS
			IE:00 Format Original A3
			transalp <small>jeux & équipements sportifs urbains</small>



Matière: .	Plan: FABRICATION	Désignation: Panneau Cognitif 1	IE:00
	Dessinateur: MC	Référence: SCELLEMENT -700	Format Original A3
Couleur: .	Date création: 08.05.2019	Ensemble: ST10-PA-1	 jeux & équipements sportifs urbains
	TRANSALP Tel.:0476647518 Fax :0476647979 119 Route de Faverge 38470 L'ALBENC	Gamme: FITNESS SENIORS	

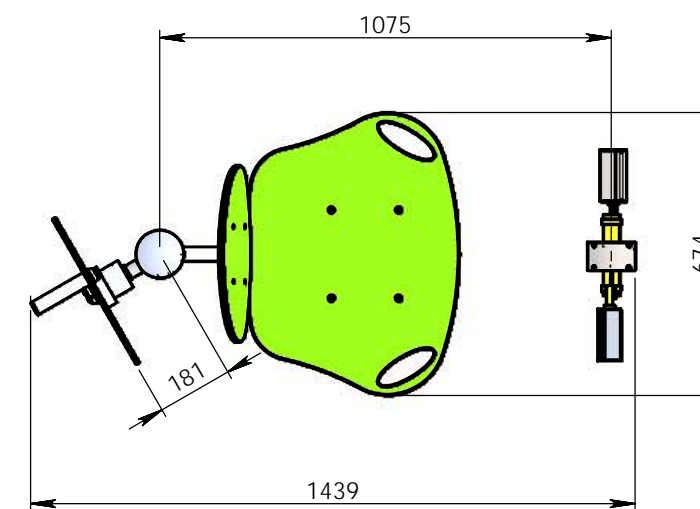
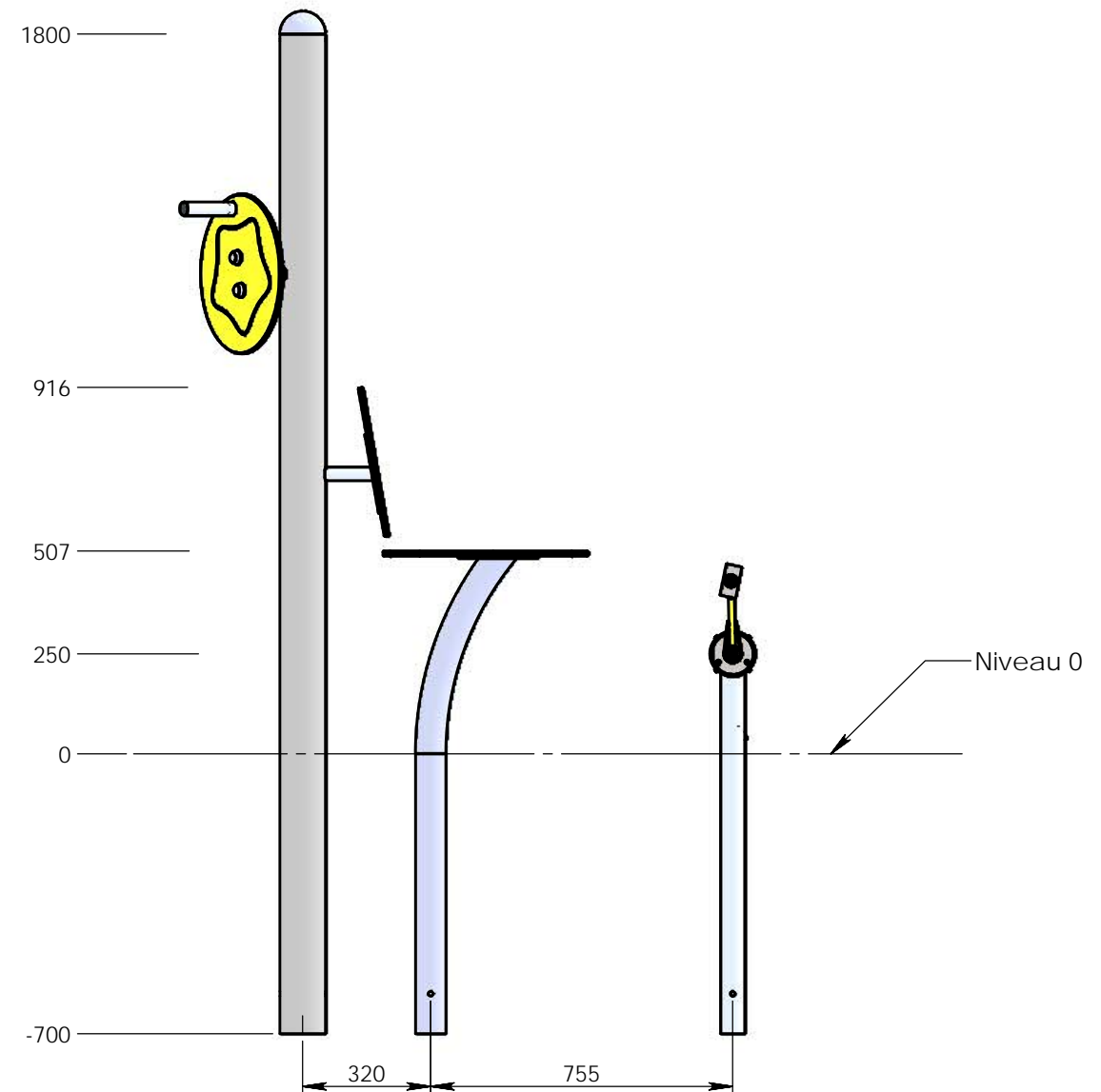
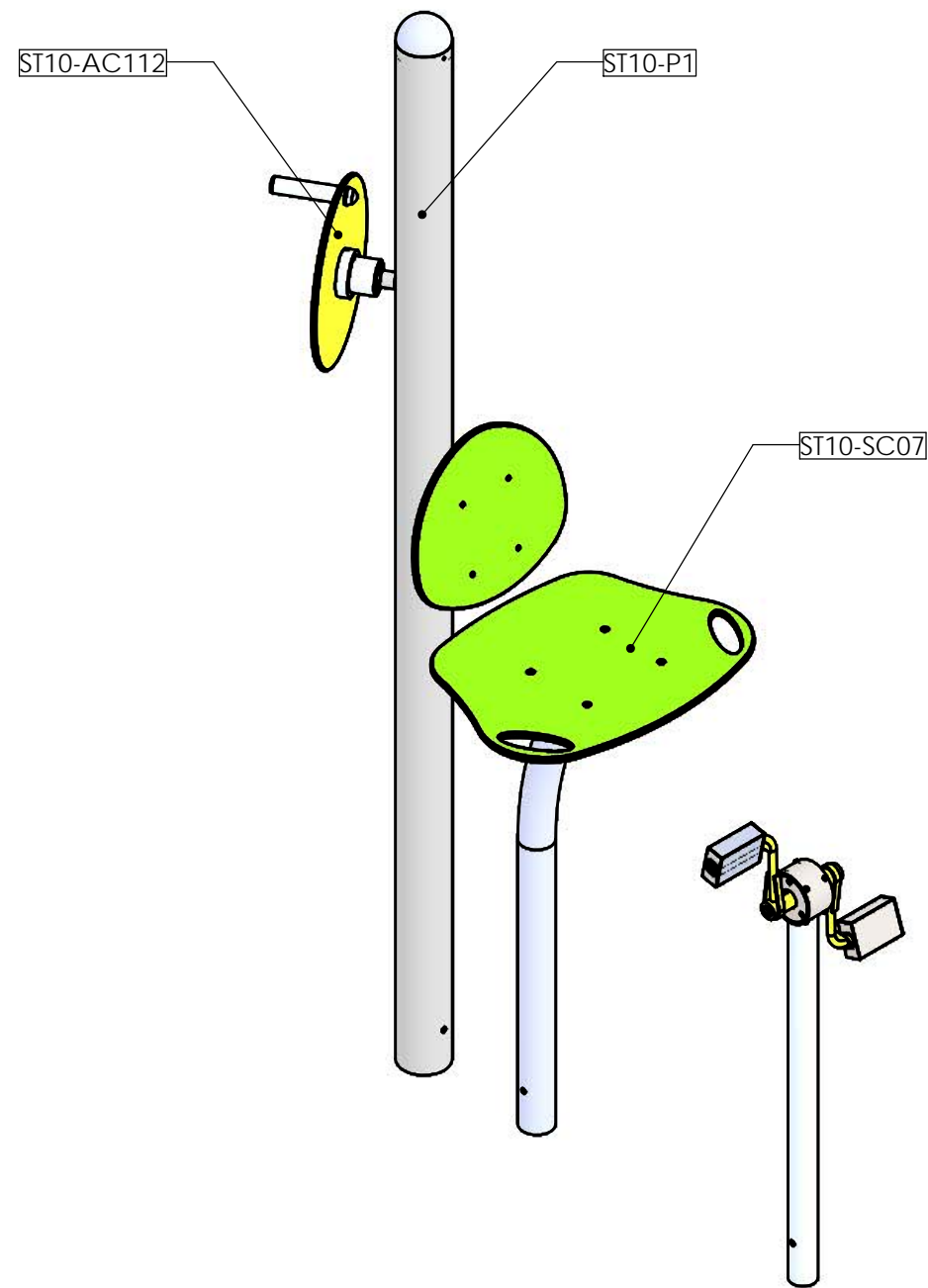


Numéro de pièce	Description	Qté	Couleur
ST10-P1	Poteau Ø114	1	
ST10-R	Roue à doigt	1	
AC 102-A	Moyeu de roue	1	
ST10-R-01	Plateau HPL	1	Jaune
ST10-SC05	Extension cheville	1	
AC 072-08	Dossier HPL	1	Vert
250011-C	Support de siège	1	
250011-01	Siège HPL	1	Vert
SC05-S		2	
SC06-S-04	Pied	1	
SC05-Boite Rosta		1	
SC06-P	PEDALE	1	
AC 021-A-01	Repose pied HPL	1	Vert
PLA-A-114	Bouchon Ø114	1	



REV.	DESCRIPTION	DATE	Dessinateur
Plan:	FABRICATION	Désignation:	MODULE 4 - Extension cheville / Roue à doigt
Dessinateur:	MC	Référence:	ST10-M-4
Date création:	08.05.2019	Ensemble:	ST10
Matière:		Game:	FITNESS SENIORS
Couleur:			

transalp
jeux & équipements sportifs urbains

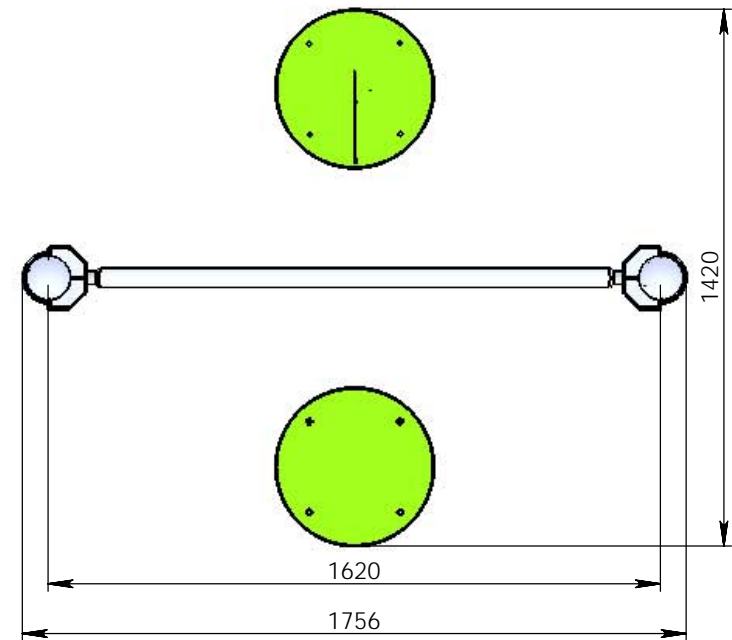
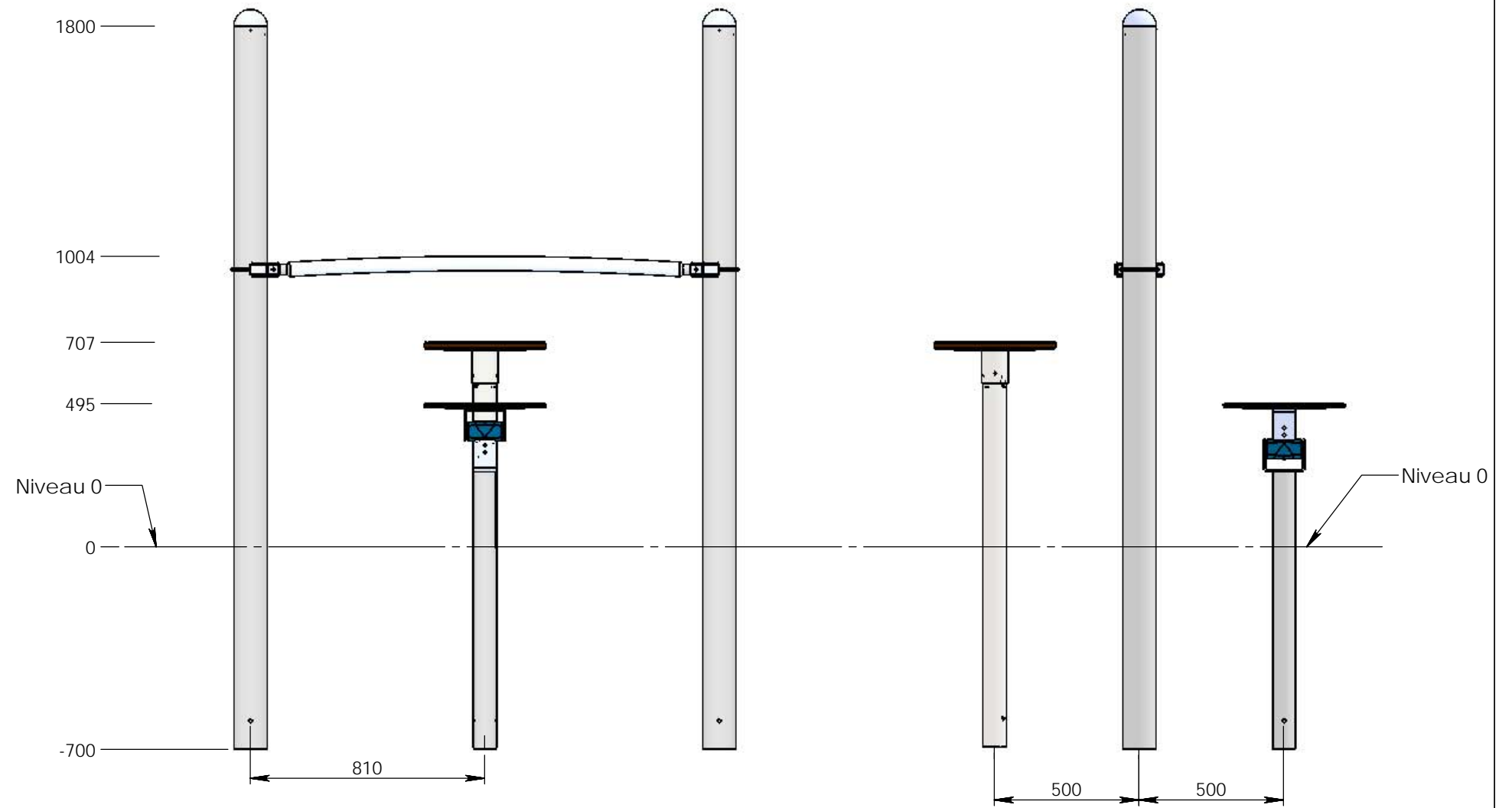
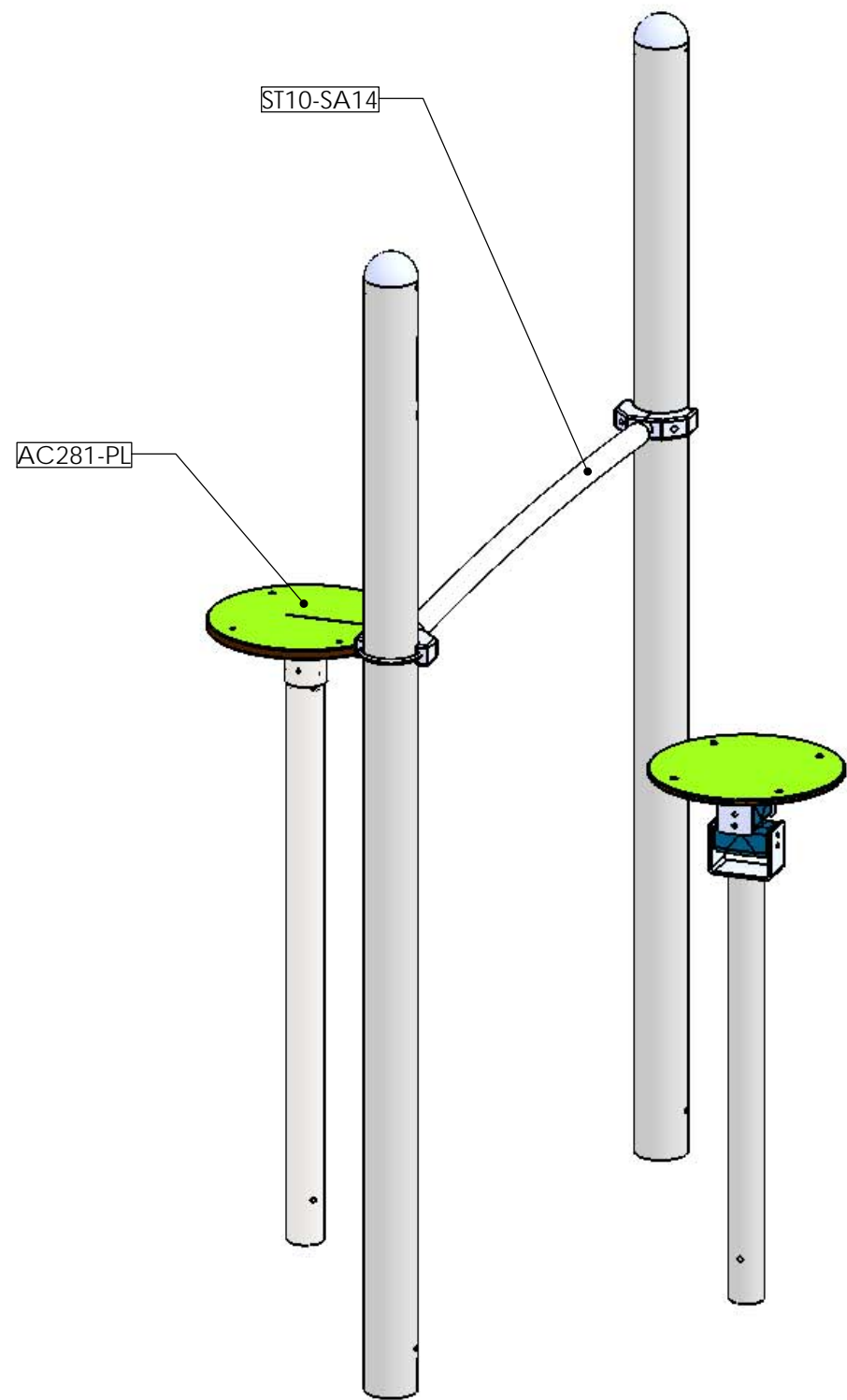


Numéro de pièce	Description	Qté	Couleur
ST10-P1	Poteau Ø114	1	
ST10-AC112	Plateau rotatif	1	
AC 102-A	Moyeu de roue	1	
AC 112-06	Plateau HPL	1	Jaune
AC 112-A	Poignée	1	
ST10-SC07	Pédalier	1	
AC 072-08	Dossier HPL	1	Vert
250011-C	Support de siège	1	
250011-01	Siège HPL	1	Vert
SB07B-P	PEDALIER	1	
PLA-A-114	Bouchon Ø114	1	

REV.	DESCRIPTION	DATE	Dessinateur
Plan: FABRICATION	Désignation: MODULE 3 - PEDALIER / PLATEAU ROTATIF	IE:00	
Dessinateur: MC	Référence: ST10-M-3	Format Original A3	
Date création: 08.05.2019	Ensemble: ST10		
TRANSALP Tel.:0476647518 Fax :0476647979 119 Route de Faverges 38470 L'ALBENC	Gamme: FITNESS SENIORS		

Matière: .
Couleur: .

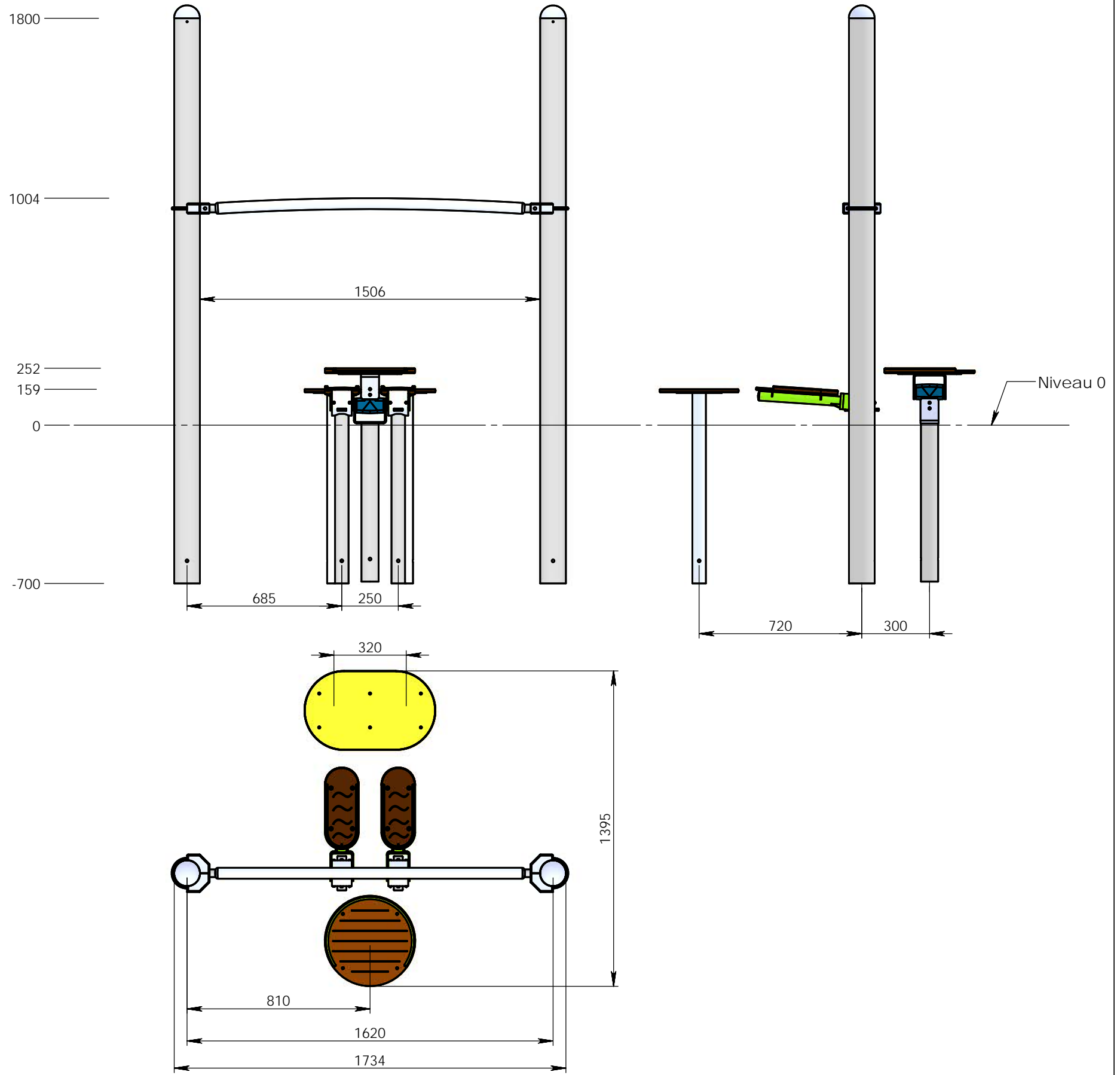
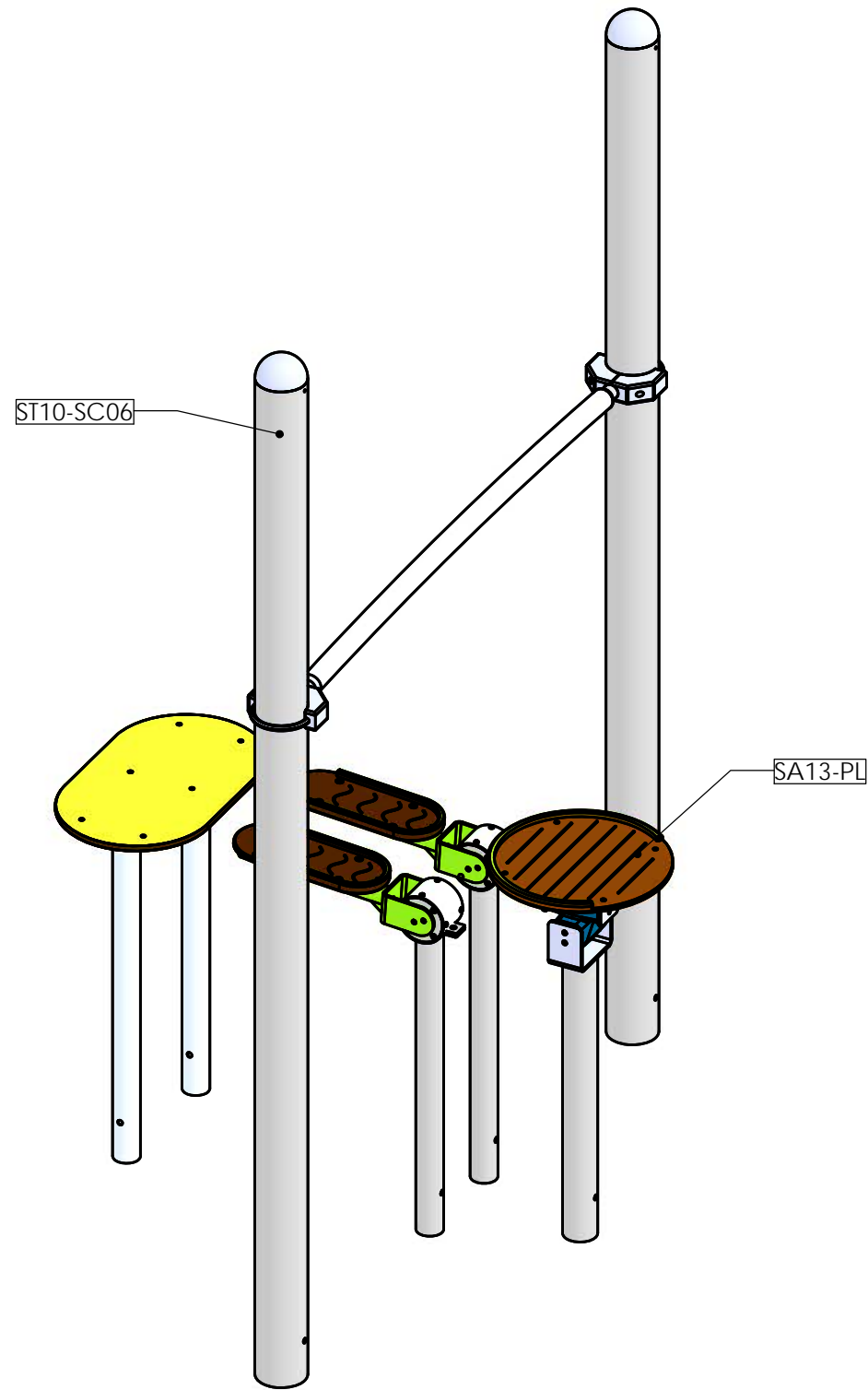
transalp
jeux & équipements sportifs urbains



Numéro de pièce	Description	Qté	Couleur
ST10-SA14	Plateau d'équilibre assis	1	
AC281-PL	Plateau rotatif	1	

REV.	DESCRIPTION	DATE	Dessinateur
Plan: FABRICATION	Désignation: MODULE 2 - Plateau d'équilibre assis / Twist assis	IE:00	
Dessinateur: MC	Référence: ST10-M-2	Format Original A3	
Date création: 08.05.2019	Ensemble: ST10		
Matière: .	TRANSALP Tel.:0476647518 Fax :0476647979 119 Route de Faverges 38470 L'ALBENC		
Couleur: .	Gamme: FITNESS SENIORS		





Numéro de pièce	Description	Qté	Couleur
ST10-SC06	Marcheur	1	
SA13-PL	Plateau oscillant	1	

REV.	DESCRIPTION	DATE	Dessinateur
Plan: FABRICATION	Désignation: MODULE 1 - Marcheur / Plateau d'équilibre	IE:00	
Dessinateur: MC	Référence: ST10-M-1	Format Original A3	
Date création: 08.05.2019	Ensemble: ST10		
Matière: .	TRANSALP Tel.:0476647518 Fax :0476647979 119 Route de Faverges 38470 L'ALBENC		
Couleur: .	Gamme: FITNESS SENIORS		

