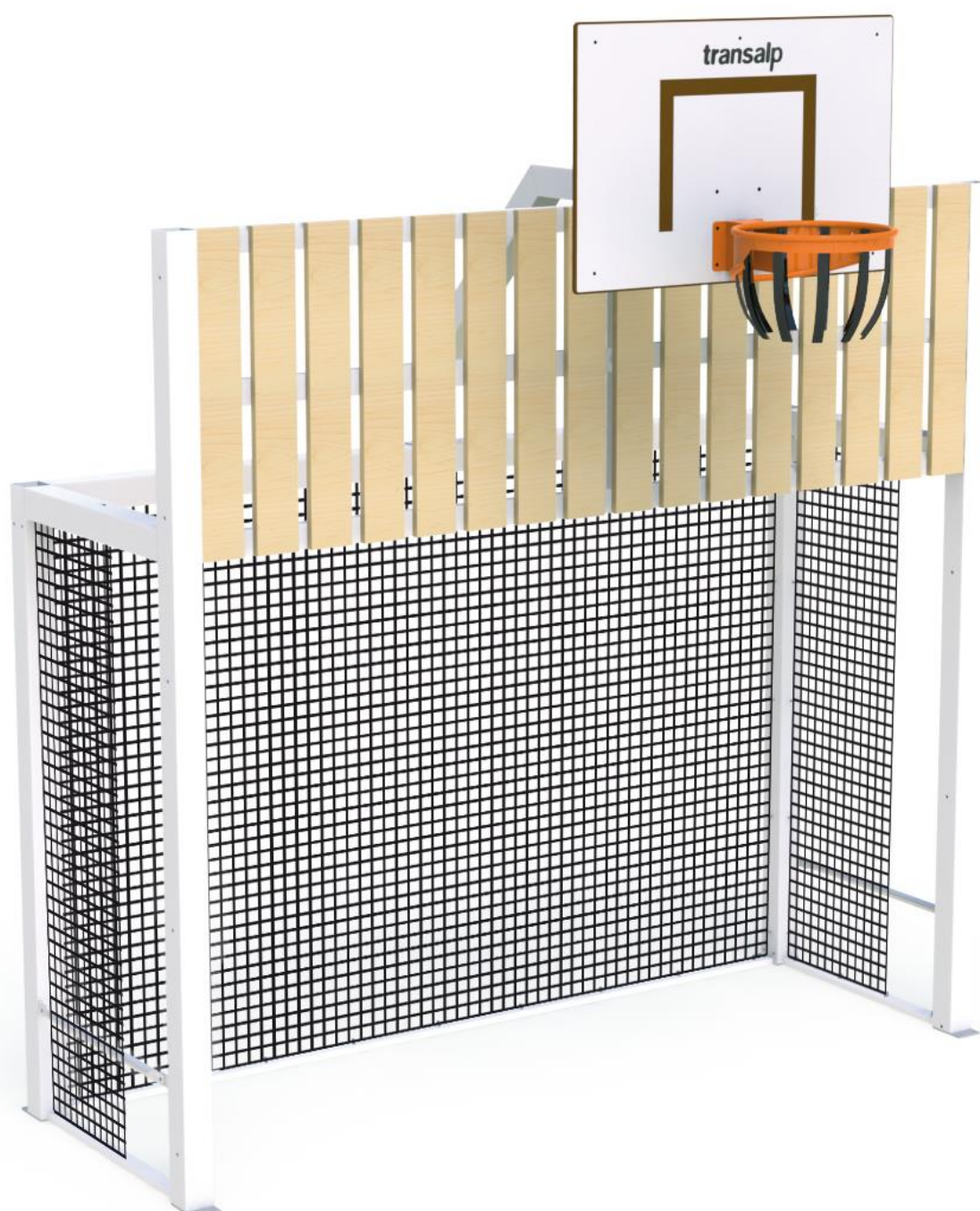


## Réf. B30 – Combiné foot-hand-basket

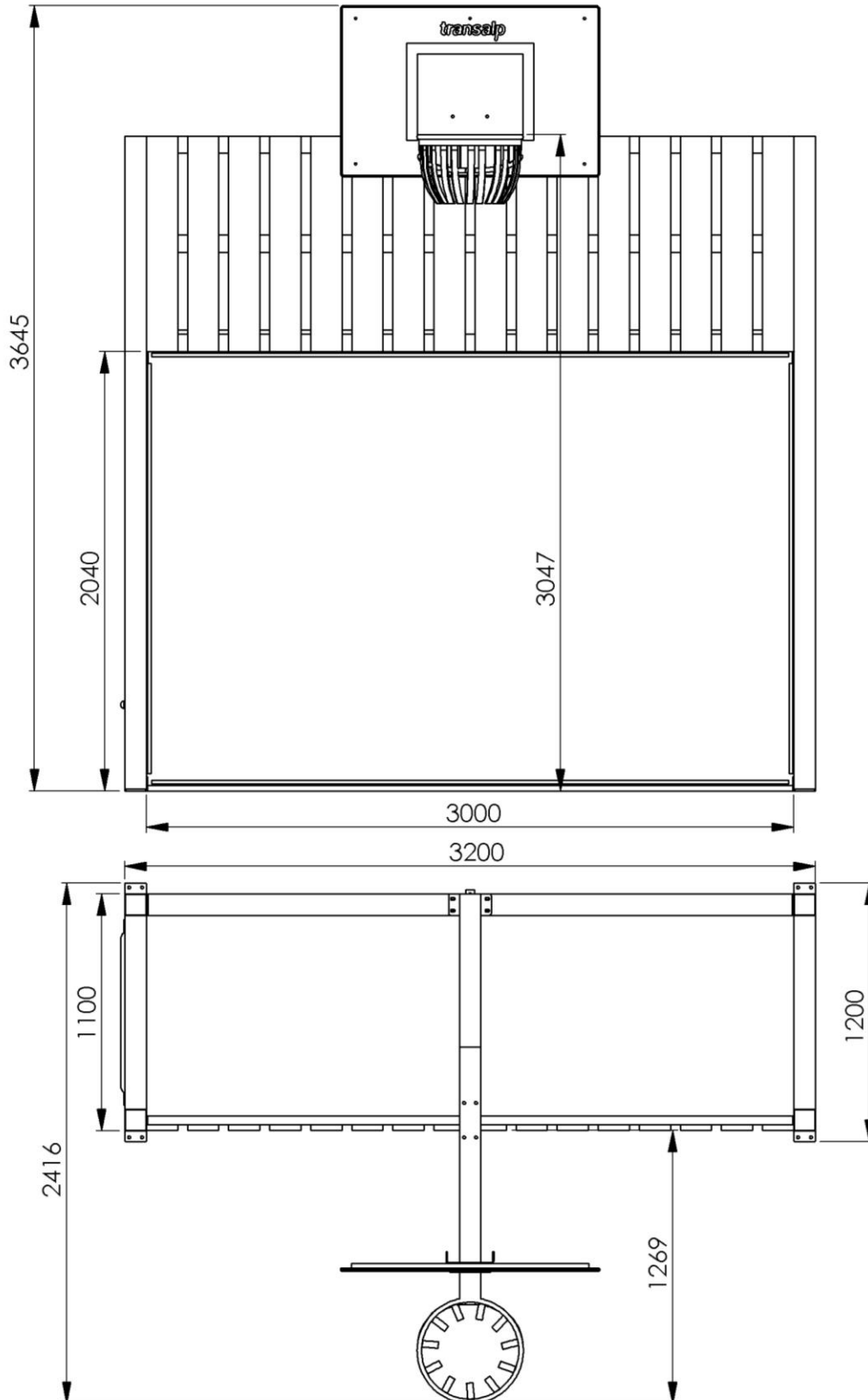
### Fiche technique :

- p1 - Visuel
- p2- Elévation et plans de masse
- p3- Matériaux
- p4- Scellements, entretien et maintenance



Réf. B30 – Combiné foot-hand-basket

Élévation et plan de masse



## Réf. B30 – Combiné foot-hand-basket

### Matériaux :

Structure en acier galvanisé, peinture poudre polyester (RAL au choix).

Cercle acier galvanisé, peinture poudre polyester

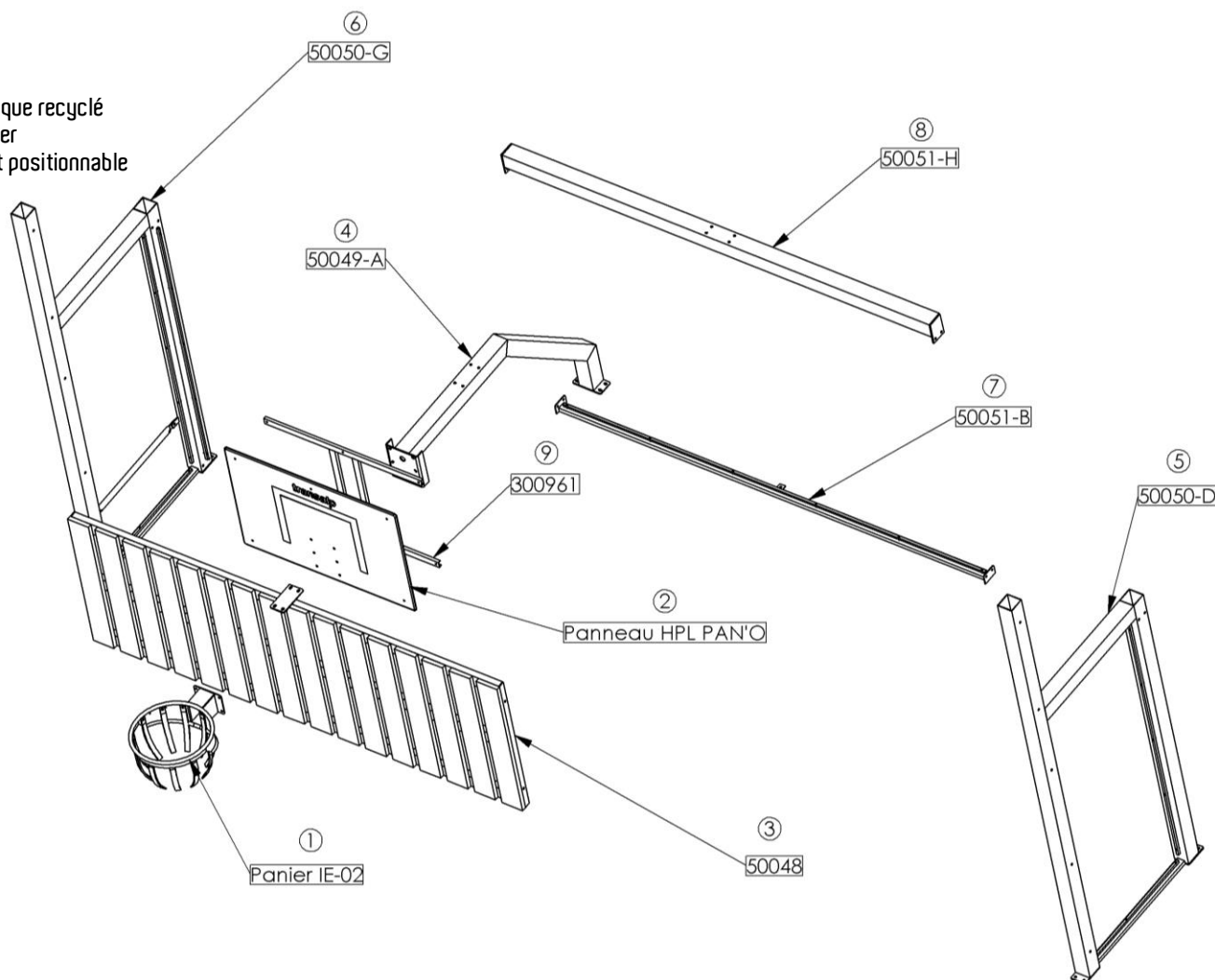
Panneau en HPL

### Option :

Lames en plastique recyclé

Lames en robinier

Panneau basket positionnable



Désignation	Matériaux	Caractéristiques
Poteaux (n°4,5,6,8)	Acier - ep. 3mm	Tube 100x100mm
Cadre frontons (n°3)	Acier ep. 3mm	Tube 80x40mm et plat de 40x6mm
Lame fronton (n°3)	Pin du nord	1000 x 145 x 27
Panneau de basket (n°2)	HPL – ep. 18mm	(système de réglage en option)
Cercle de basket (n°1)	Acier	lames caoutchouc
H support panneau (n°9)	Profilé acier en U	40x20mm
Filet cage (non représenté)	PEHD Ø5	Maille 30x30

### Pièces détachées

Vous pouvez commander vos pièces détachées

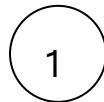
par téléphone au : (+33) 04 76 64 75 18 –

par fax au : (+33) 04 76 64 79 79 –

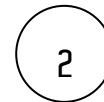
par mail à : [info@transalp.fr](mailto:info@transalp.fr)

## Réf. B30 – Combiné foot-hand-basket

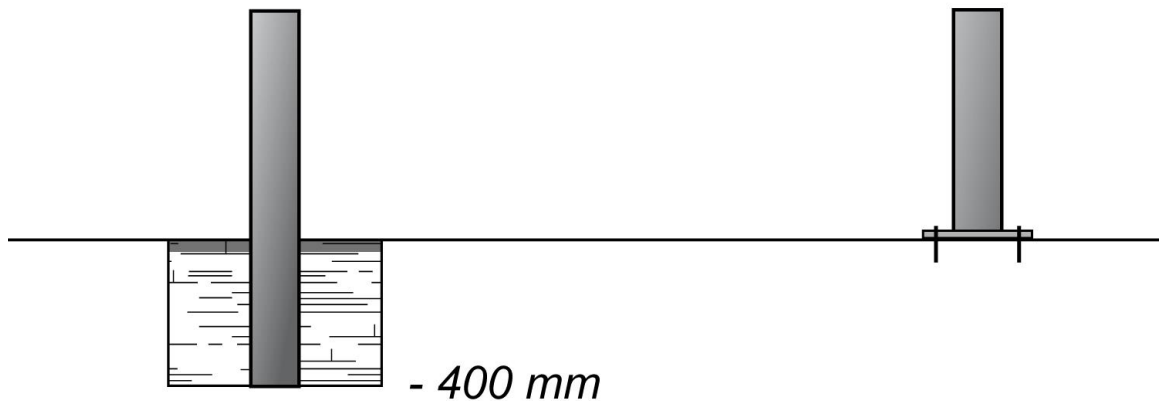
### Scellements



Sur sol enrobé et fluent  
-400mm



Sur dalle béton  
(structure chevillée sur platine)



### Contrôle, entretien, et maintenance

Transalp préconise d'effectuer :

**- Un contrôle visuel hebdomadaire (effectué par la mairie)**

Ce contrôle comprend la vérification de :

- l'intégrité de l'équipement
- respect du niveau zéro pour les sols fluents
- la stabilité de l'équipement

**- Un contrôle fonctionnel et annuel (effectué par un organisme certifié)**



BVCert. 6020127

Conforme  
NF EN 15312+A1