

NOTICE CONSTRUCTEUR

A. Implantation

A.1 IDENTIFICATION DU JEU

Nom de la gamme : **BIBOU STRUCTURES**

Référence: **ST-33-006**

Nom jeu : **La passerelle Capitaine**

Nom du fournisseur : **SA Transalp**

Adresse du fournisseur : **179 route de Faverge**

Code postal : **38470** Ville : **L'ALBENC**

Téléphone : **04.76.64.75.18** Télécopie : **04.76.64.79.79**

Email : **info@transalp.fr**

A.2 USAGE - IMPLANTATION

Tranche d'âge : **+ 3 ans**

Zone d'impact préconisée : **Environ 40.10 m² (voir plan n° ST-33-006 pour détails)**

Zone d'implantation conseillée : **Terrain plat, stable et nivelé**

Il est conseillé de ne pas installer les glissières dans un secteur orienté sud-est à sud-ouest

Remarque : **Une zone de sécurité autour du jeu doit être laissée libre de tout obstacle**

Nature du sol de réception : **Matériaux fluents (sable, gravier roulé lavé, écorce de pin, copeaux de bois).**

Gazon si hauteur de chute inférieure à 1m

Dalles ou sol amortissant, pour tout équipement dont le HCL est supérieur à 1m, le HIC du sol doit être supérieur ou égal au HCL de l'équipement.

Remarque : **Les sols nécessitent un entretien en particulier les sols fluents, aux niveaux de remplissage des matériaux meubles particulières (vérification du niveau zéro).**

Les sols des zones d'impact doivent être exempts d'arêtes vives et de saillies.

Nature des fondations : **Sur sol fluant : Ancrages à - 700 mm**

Sur enrobé : Scellements à - 300 mm

Sur dalle béton : Fixation par chevilles béton

Masse de l'agrès le plus lourd (en Kg) : **65 Kg**

Masse total du jeu (en Kg) : **330 Kg**

A.3 Implantation & montage

Nous recommandons aux personnes s'occupant de la pose de prêter attention aux dangers spécifiques que courent les enfants lorsque l'installation ou le démontage de l'installation est incomplet, ainsi qu'en cours d'opérations de réparation ou d'entretien.

Utiliser les instructions d'implantation du plan ST-33-006.

A.4 Maintenance

La fréquence d'inspection varie en fonction du type d'équipement ou des matériaux utilisés et dépend d'autres facteurs tels que : utilisation intensive, vandalisme, climat, âge de l'équipement...

A.4.1 Nettoyage Transalp préconise :

- | | |
|----------------------------------|--------------------------|
| - Fréquence: | Trimestrielle |
| - Produits à utiliser: | Eau savonneuse |
| - Dosage, pression, température: | Maxi 40 bars et Maxi 30° |
| - Procédés: | Pompe pression à eau |

A.4.2 Contrôle visuel de routine

Contrôle destiné à identifier les risques manifestes qui peuvent résulter d'actes de vandalisme, de l'utilisation ou des conditions météorologiques.

Eléments à contrôler :

- Propreté - état du sol - entretien du niveau 0- fixations au sol –
- Taux d'usure des pièces mobiles - pièces manquantes –
- Intégrité de la structure.

Fréquence : Hebdomadaire.

Nota : Après une première utilisation, lors de la période de rodage de 1 mois, il est conseillé de vérifier le serrage des différents organes (serrage des coquilles, vis de fixation..) hauteur des plates formes, stabilité de l'équipement.

A.4.3 Contrôle fonctionnel

Contrôle destiné à vérifier le fonctionnement et la stabilité de l'équipement.

Eléments à contrôler : Toutes pièces mobiles - pièces soudées.

Fréquence : Trimestrielle.

Moyen :

- Visuellement.
- Mètre (pour HCL).
- Clés (serrage).
- Niveau à bulle.

A.4.4 Contrôle principal

Contrôle destiné à vérifier le niveau global de sécurité de l'équipement.

Eléments à contrôler :

- Traces de corrosion – niveau zéro des sols fluents
- Tout élément ayant fait l'objet de réparation.

Fréquence : Annuelle.

Prescriptions pour remise en service suivant norme EN 1176-1 : 2017

La réception de la réparation doit être effectuée par du personnel formé et habilité à vérifier la conformité des structures suivant la norme EN 1176-1 : 2017

Remontage et fixation au sol selon notice d'installation ci-dessus.

Les pièces de rechange doivent être les pièces originales de Transalp.

- Pièces détachées s'adresser : SA TRANSALP -- 179 route de Faverge -- 38470 L'ALBENC

B. Colisage

B.I Fournitures

Qté	DESIGNATION
	Fixation plancher 5000-CABO-05
8	TBHC 8x30
8	Rondelles 8x25
	Fixation toboggan 96980
2	TRCC 8x25
2	Rondelles 8x25
2	Ecrous freins Ø8
2	BOTR blanc
	Fixation joue sécurité 3000-J-05
3	TBHC 8x30
3	Rondelles 8x25
1	Rivet 4.8x25 tête large
	Fixation tube garde-corps 5000-O
4	TBHC 8x30
4	Rondelles 8x25
	Fixation filet 5000-E-180
4	TBHC 8x30
4	TRCC 8x25
8	Rondelles 8x25
4	Ecrous borgnes M8
	Fixation échelle à grimper 3410-P
6	TBHC 8x30
6	Rondelles 8x25
	Fixation cabane suspendue 5000-CABOM
11	Equerres inox
3	Equerres Pe-100-EQ1
10	TBHC 8x30
26	TRCC 8x25
26	Ecrous borgnes M8
36	Rondelles 8x25
	Fixation rallonge passerelle 3714-F
4	TBHC 8x30
4	Rondelles 8x25
	Fixation mât de pompier oblique 5000-G-180
4	TBHC 8x30
4	Rondelles 8x25
	Fixation traversée filet 3410-A-01 + 3410-A-Renf
4	TBHC 8x30
4	Rondelles 8x25
8	Ecrous freins Ø10
8	Rondelles 10x20
8	BOTR blanc

Qté	DESIGNATION
	Fixation échelle HPL 0.40m 3740-P
4	TBHC 8x30
8	Rondelles 8x25
4	Equerres
4	TRCC 8x25
4	Ecrous borgnes M8
	Fixation passerelle 3410-C et filet sous passerelle 3410-B-01
12	TBHC 8x30
12	Rondelles 8x25
7	TRCC 8x70
7	Rondelles 8x25
7	Ecrous freins Ø8
8	Ecrous freins Ø10
8	Rondelles 10x20
15	BOTR blanc
	Fixation douilles de scellement
16	TRCC 10x120
16	Rondelles 10x20
16	Ecrous freins M10
16	BOTR blanc

Scellements

Scellement fluent		
Désignation	Qté	Matériaux
Poteaux	8	Fourreaux lg -700
	8	Tige de scellement
Toboggan 96980	1	Platine GM
	1	Diagonale
	2	Plats
	4	MTH 10x30
	8	Rondelles 10x20
	4	Ecrous freins M10
	2	TRCC 8x35
	2	Rondelles 8x25
	2	Ecrous borgne M8
Mât de pompier 5000-G-180	1	Tige réglable

Scellement enrobé		
Désignation	Qté	Matériaux
Poteaux	8	Fourreaux lg -300
	8	Tige de scellement
Toboggan 96980	2	Equerres
	2	Tiges filetées Ø10
	2	Ecrous ordinaires M10
	2	Ecrous freins M10
	4	Rondelles 10x20
	4	BOTR blanc
Mât de pompier 5000-G-180	1	Tige réglable

Scellement dalle béton		
Désignation	Qté	Matériaux
Poteaux + toboggan + mât de pompier	8	Fourreaux platine
	36	Chevilles 10x100
	36	BOTR blanc

C. Montage

C.1 S'assurer des dimensions du terrain :

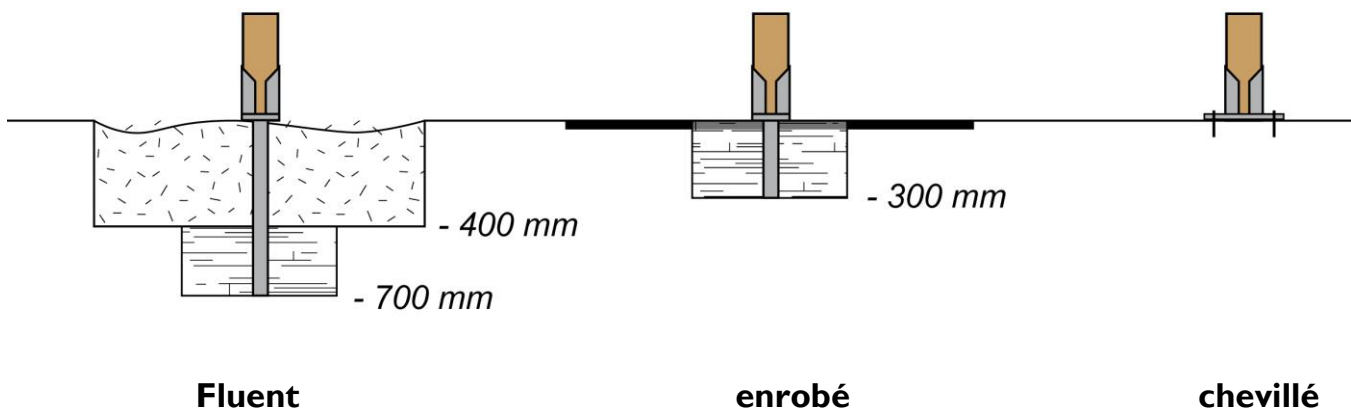
En se servant du plan Réf. ST-33-006 :

- Vérifier que la surface globale indiquée est bien disponible, et dans l'orientation prescrite (s'il y a des glissières),
- Vérifier la stabilité et la planéité du terrain,
- Vérifier que le positionnement de l'équipement respectera les zones de sécurité, en conformité avec les plans joints à cette notice.
- Vérifier la mise en sécurité du terrain afin d'éviter tout accident lors de l'installation de l'équipement.

C.2 Préparation de l'implantation (sur terrain stabilisé) :

Effectuer le traçage du positionnement des plots béton de la structure suivant le plan d'implantation fourni
Réf. S ST-33-006 (bien vérifier les côtes),

- si implantation sur sols fluents : Dimensions 300 x 300 x 700 mm,
- si implantation sur enrobé : Dimensions 300 x 300 x 300 mm,
- si implantation sur dalle béton : Structure chevillée sur la dalle.



C.3 Montage de la structure :

- Faire l'inventaire des colis

Nombre de personne : 3

Temps estimé : deux jours

Matériel : pelle, pioche, truelle, cordeau, niveau, marteau, mètre, pince multiprise, jeux de clés à pipe, à cliquet et clés mâles pour vis 6 pans creux, cales en bois.

Montage du jeu

Voir instruction en pages suivantes

CERTIFICAT DE CONFORMITE

CERTIFICAT/ZERTIFIKAT

Selon le Décret 94-699 (du 10 Aout 1994)

Decree 94-699(10/08/94)

Nach dem Dekret 94-699 (10/08/94)

Selon les normes NF EN 1176-1 et 3 (2017)

Standard NF EN 1176-1 (2017)

NF EN 1176-3 (2017)

Normen NF EN 1176-1 (2017)

NF EN 1176-3 (2017)

Fabricant/Titulaire du certificat : TRANSALP – 179 route de Faverge – 38470 L'Albenc

Manufacturer-Hersteller / Certificat owner-Inhaber

Désignation / Modèle : Structures Bibou

Product / Model

Référence /

Paramètres :

Reference / Artikelnummer

**ST-11-013 / ST-11-020 / ST-12-000 / ST-12-010 / ST-13-008
ST-14-000 / ST-16-001 / ST-19-000 / ST-19-001 / ST-19-002
ST-31-016 / ST-32-015 / ST-32-016 / ST-32-017 / ST-32-018
ST-32-019 / ST-33-006 / ST-34-000 / ST-12-032 / ST-14-005
CR-006-KB1 / CR-020-ST1**

Groupe d'âge : + de 2 ou 3 ans (selon référence)

Age group / Altersgruppe

Rapport d'essai n° : RE2021-0014

Test report / Prüfbericht

Au vu des résultats figurants au rapport référencé n°RE2021-0014 l'article essayé est déclaré conforme aux exigences des documents de références.

Date : 15 Octobre 2021

MULLATIER Vincent
Responsable d'essais

Test manager / Ing.Prüfmanager

ENERJIS
10 rue Mariotte
21310 Beaumont/Ving.
Tél : 03 80 72 26 89 02
Siret 834 946 683 00010 APE 7120B

Ce certificat est délivré dans les conditions suivantes :

1. Toute modification de l'équipement testé, de sa configuration (pièces détachées, etc..) et de ses assemblages doit faire l'objet d'une demande d'extension d'attestation.
2. Il appartient au fabricant et/ou distributeur de s'assurer que tous les équipements de même type qu'il fabrique et/ou installe soient conformes au modèle bénéficiant du présent certificat de conformité.
3. Ce certificat porte exclusivement sur le seul équipement d'aire collective de jeux soumis à l'examen/l'essai faisant l'objet du rapport d'essai/d'examen référencé ci-dessus.
4. La conformité mentionnée ci-dessus est soumise au respect des règles d'implantation définies dans la notice du fabricant.
5. Il n'implique pas qu'une procédure de surveillance ou de contrôle de fabrication ait été mise en place par Enerjis.
6. Des copies peuvent être délivrées sur simple demande auprès du demandeur.
7. Les calculs de l'intégrité structurelle sont à la charge et propriété du fabricant.

This certificate is issued under the following conditions :

1. *Any modification of the tested equipment, of its configuration (removable components, etc..) and of its assemblies shall be submitted to an application for extension of certificate.*
2. *The manufacturer and/or distributor, shall ensure that the manufacturing or installation process of all the equipment of the same type comply with the model subject to this certificate of conformity.*
3. *This certificate applies only to the playground equipment subject to the above mentioned examination/test report.*
4. *The above mentioned conformity is subject to the installation specifications mentioned in the manufacturer's instructions for use.*
5. *It does not imply that Enerjis has performed any surveillance or control of its manufacture.*
6. *Copies are available upon request by the applicant.*
7. *Structural integrity calculations are the responsibility and ownership of the manufacturer.*

Dieses Zertifikat wird unter folgenden Bedingungen ausgestellt :

1. *Jede Änderungen der geprüften Gerät, von seiner Gestaltung (Ersatzteile usw...) und von seinem Zusammenbau benötigt eine zertifikatsausdehnung.*
2. *Der Hersteller oder der Verteiler muss sich versichern, dass alle ähnliche Produkte, die er herstellt oder verkauft und/oder installiert, entsprechen dem Model bezüglich diesem Zertifikat.*
3. *Dieses Zertifikat ist nur für das Spielgerät mit seinem Prüfbericht gültig.*
4. *Dieses Zertifikat gilt nur für die Geräte, die nach den Montageanleitungen und Fundamentplänen des Herstellers installiert werden.*
5. *Dieses Zertifikat bringt damit nicht, dass eine Überwachungsverfahren oder Herstellungskontrolle von Enerjis aufgestellt wird.*
6. *Kopien sind nach Anfrage an dem Inhaber zur Verfügung.*
7. *Die Berechnungen der strukturellen Integrität gehen zu Lasten und eigentum des Herstellers*

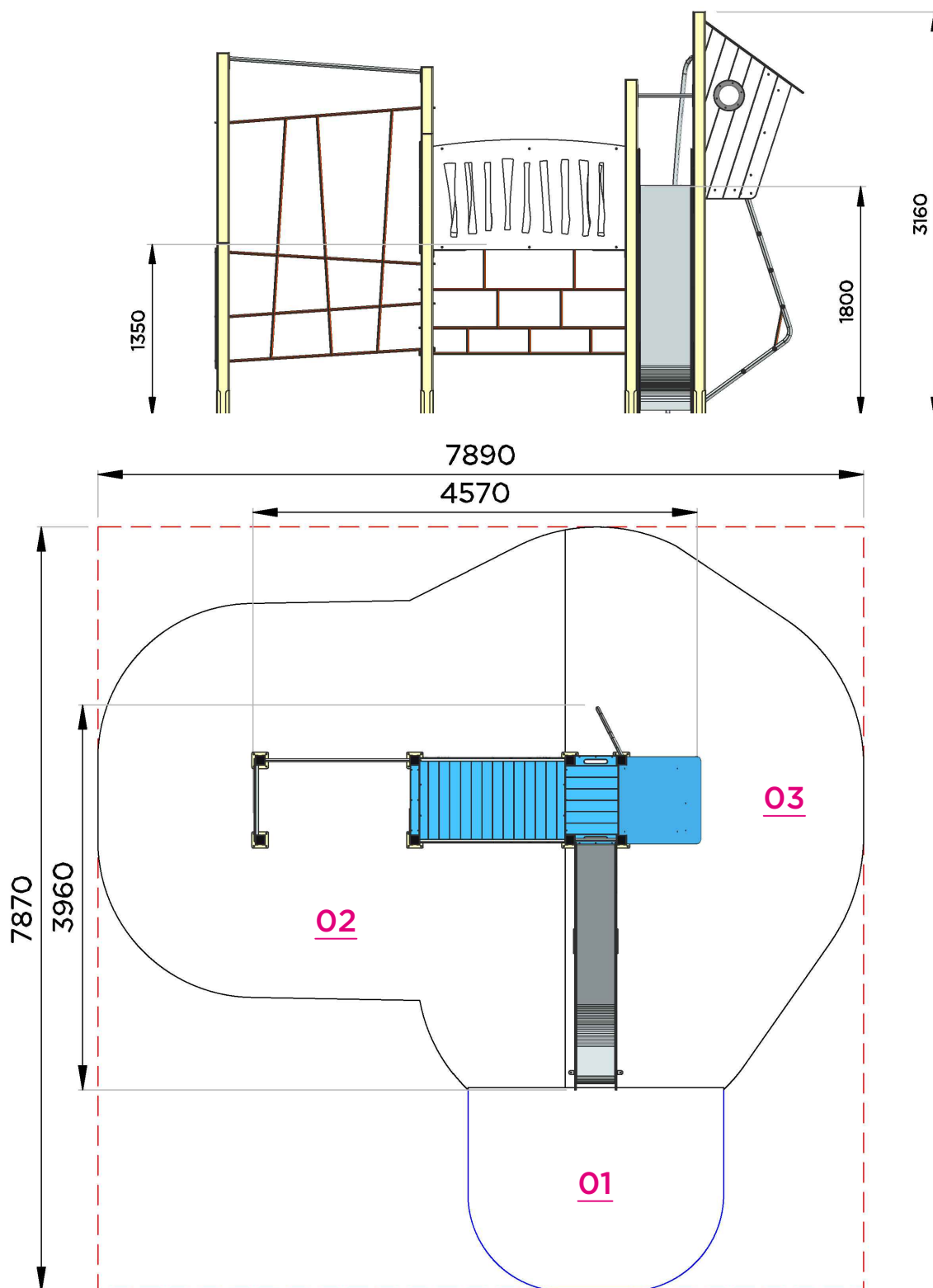
Fiche technico-ludique

juin 2021

réf. ST-33-006 - La passerelle Capitaine



Vue élévation et plan de masse



Surfaces amortissantes nécessaires

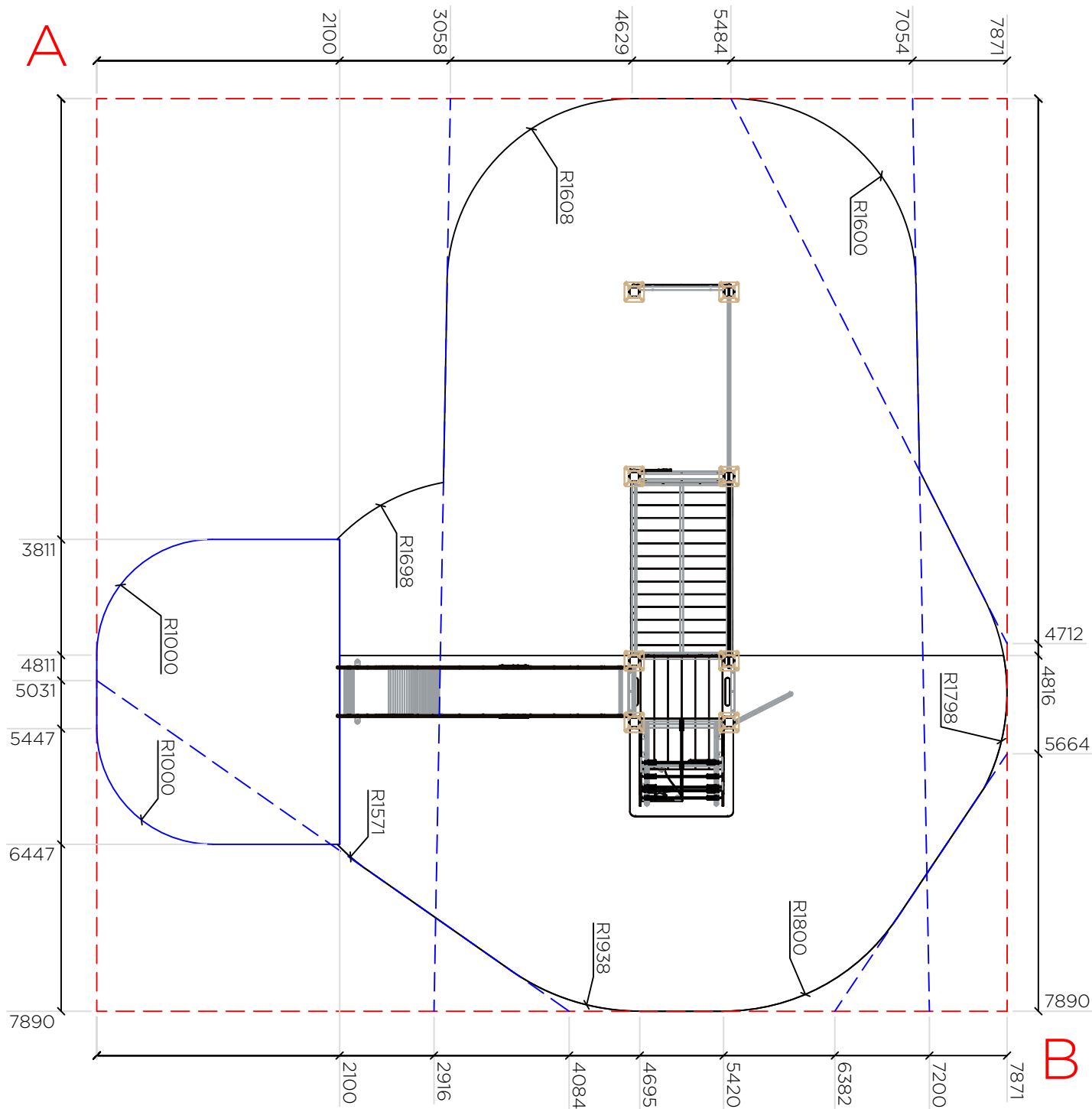
Ces surfaces sont calculées en fonction de la hauteur de chute libre (HCL)

Surfaces totale HCL : 40.10 m²

- 01** : 1.00 m = 5.10 m²
- 02** : 1.35 m = 20.50 m²
- 03** : 1.80 m = 14.50 m²

Notice

Plan de la zone HCL



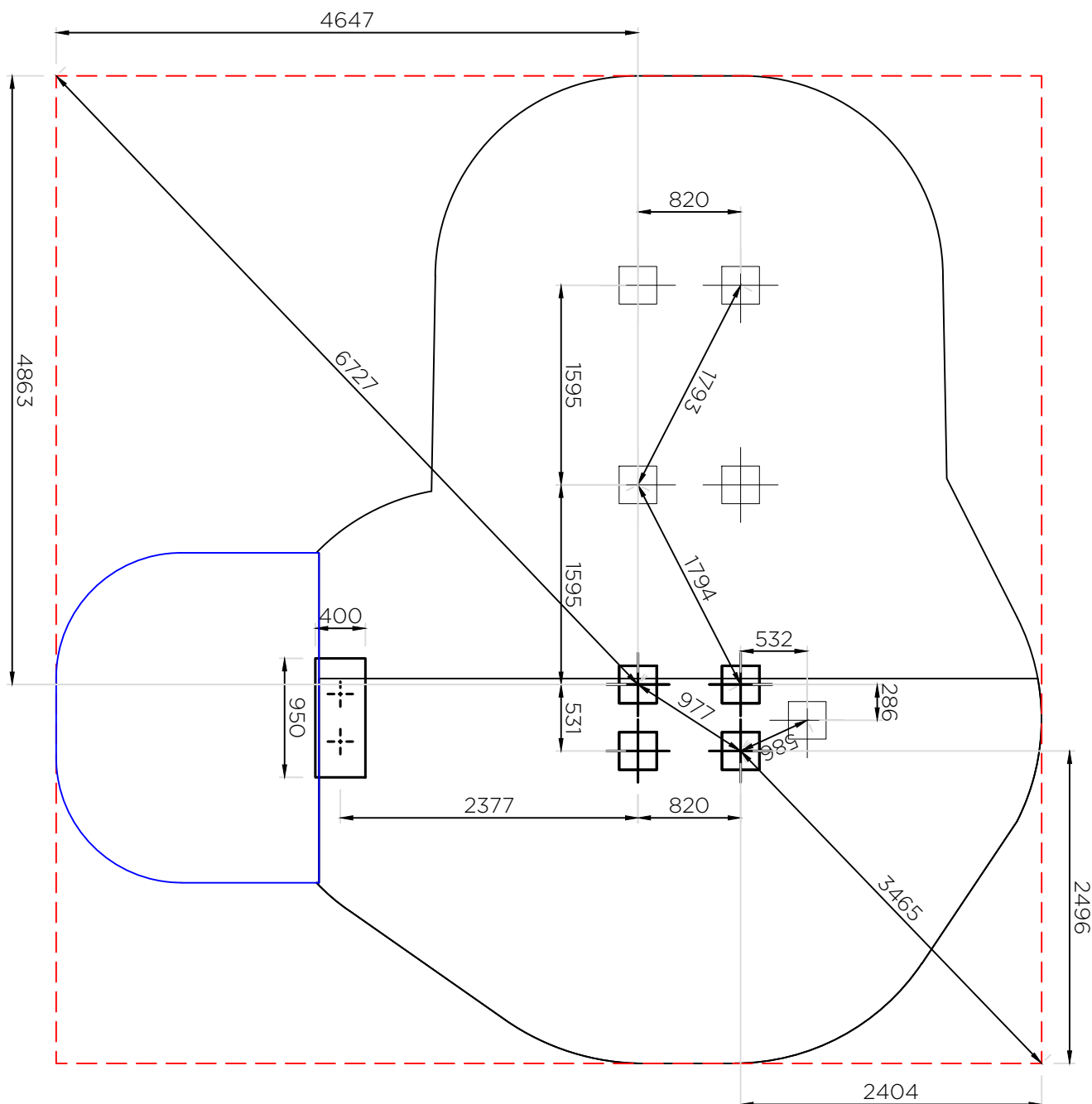
— : Zone d'impact

- - - : Prolongement des droites

- - - : Rectangle d'implantation

Diagonale AB = 11145 mm

Plan des scellements



Scellements :

Sur sol fluent :

- 9 trous 300 x 300 mm, prof. 700 mm
- 1 trou 950 x 400 mm, prof. 700 mm

Sur sol enrobé :

- 9 trou 300 x 300 mm, prof. 300 mm
- 1 trou 950 x 400 mm, prof. 300 mm

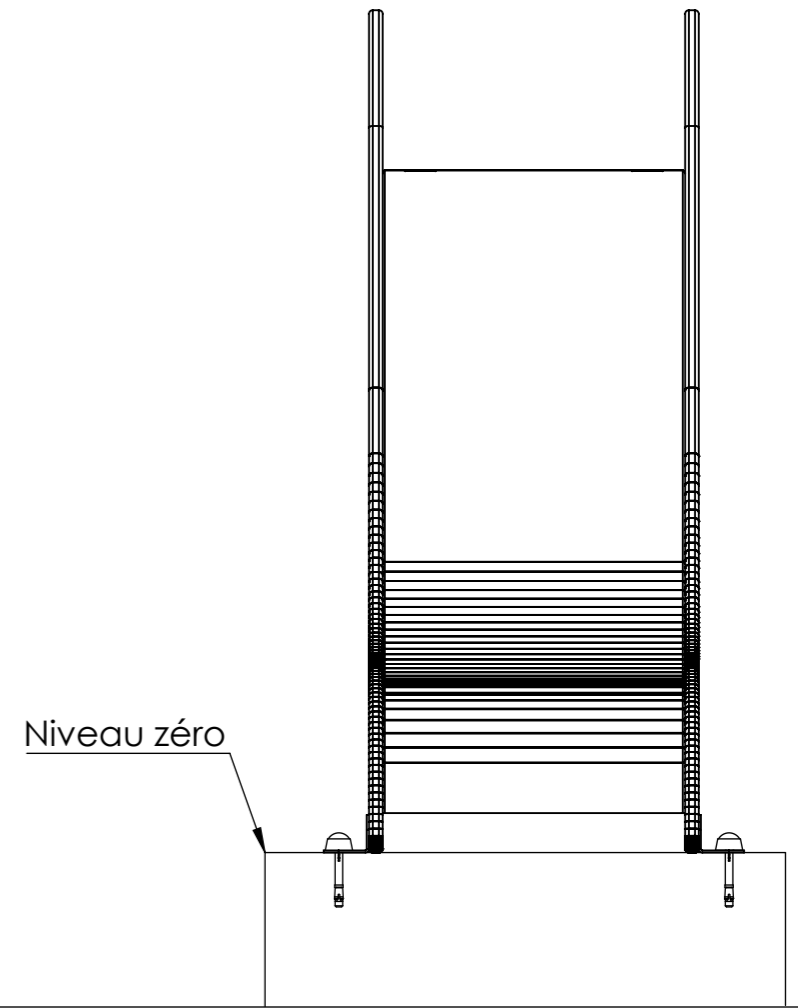
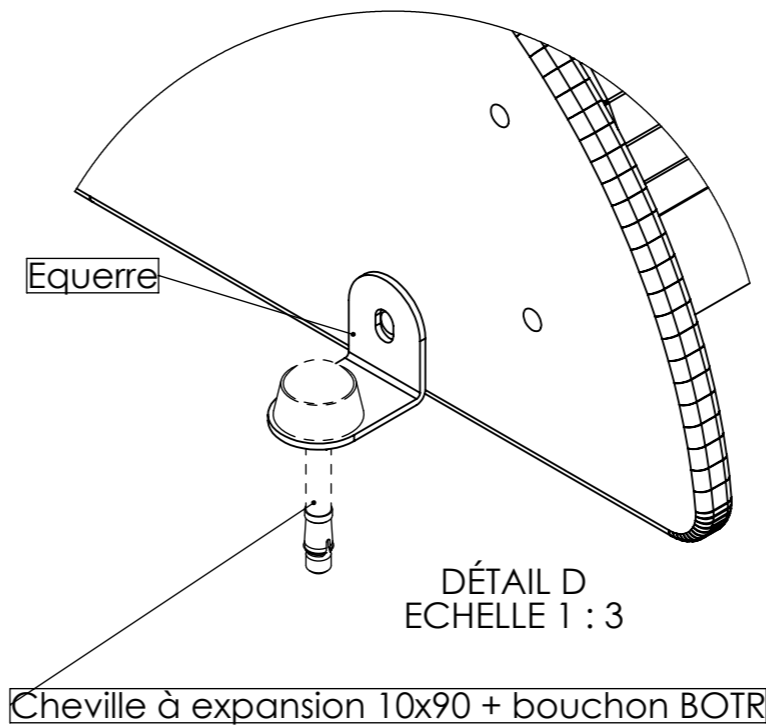
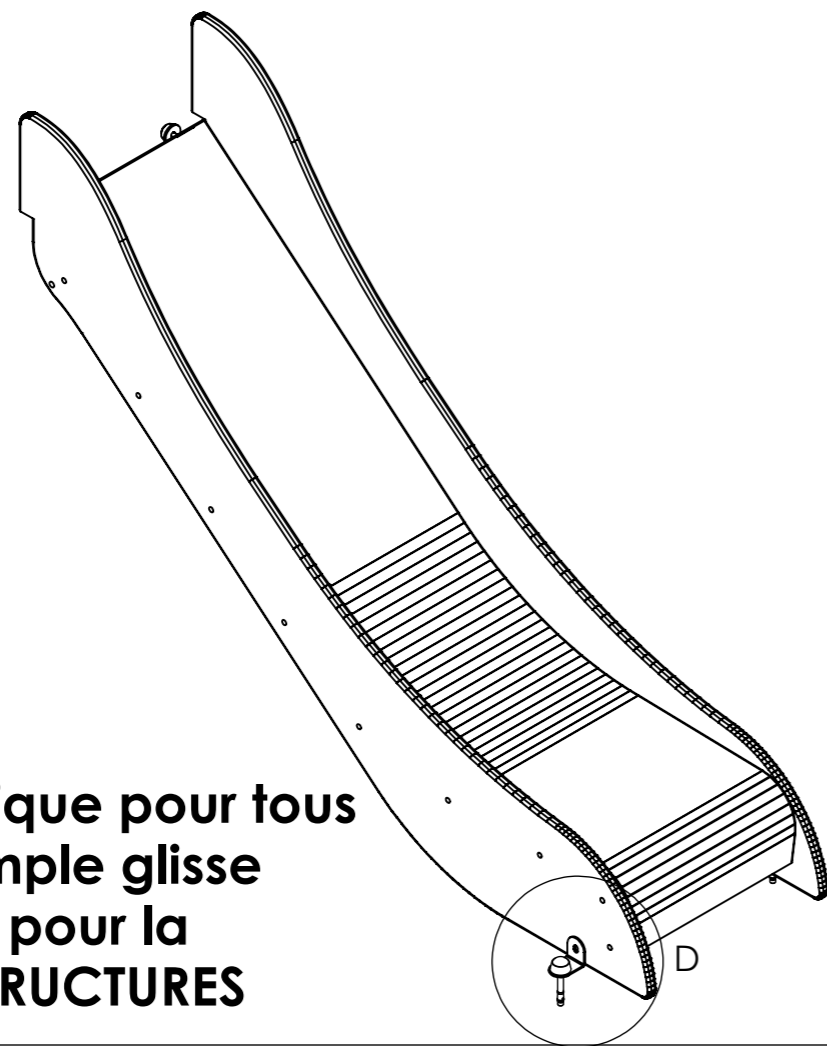
Sur dalle béton :

- Structure chevillée sur dalle béton

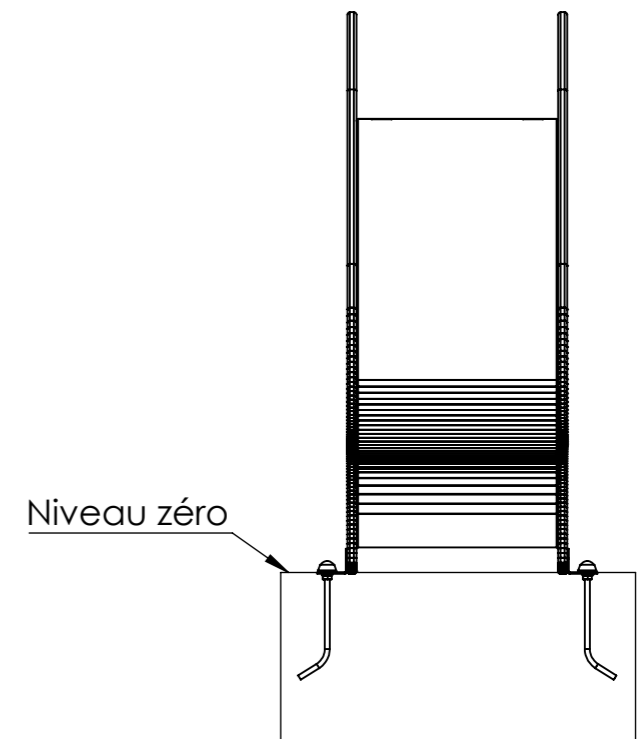
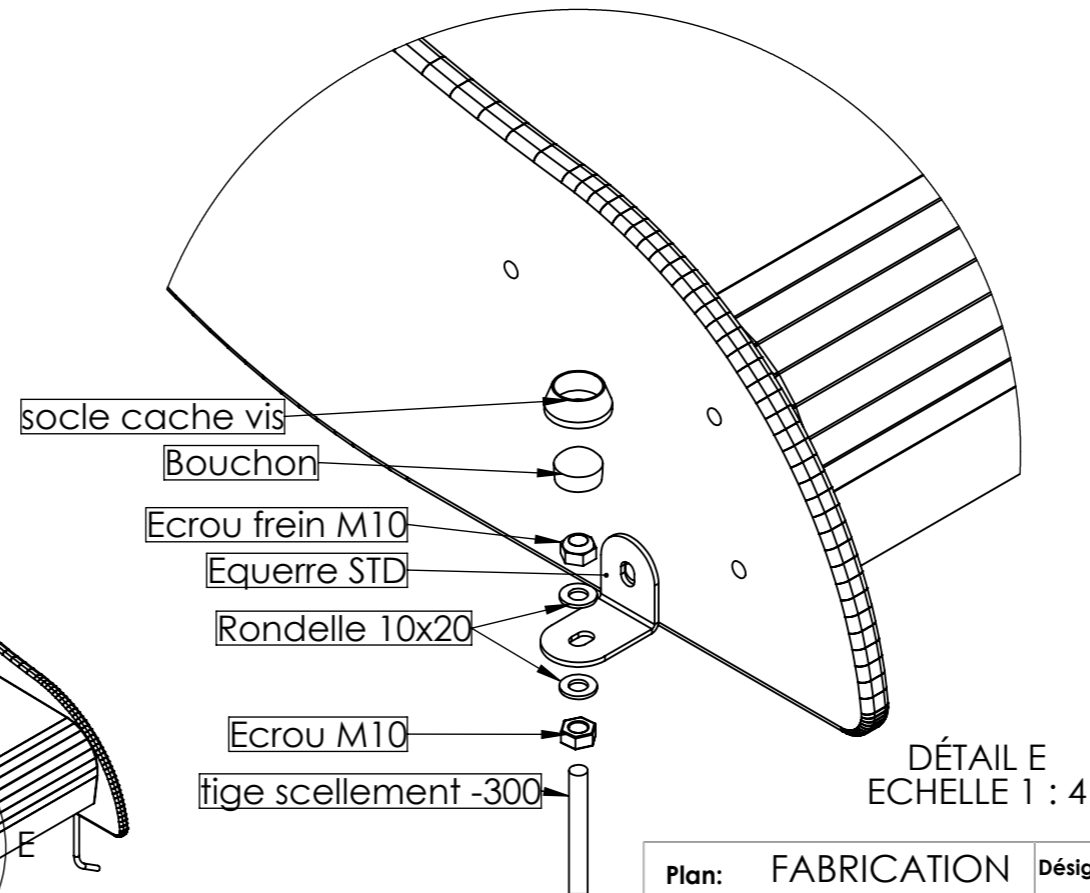
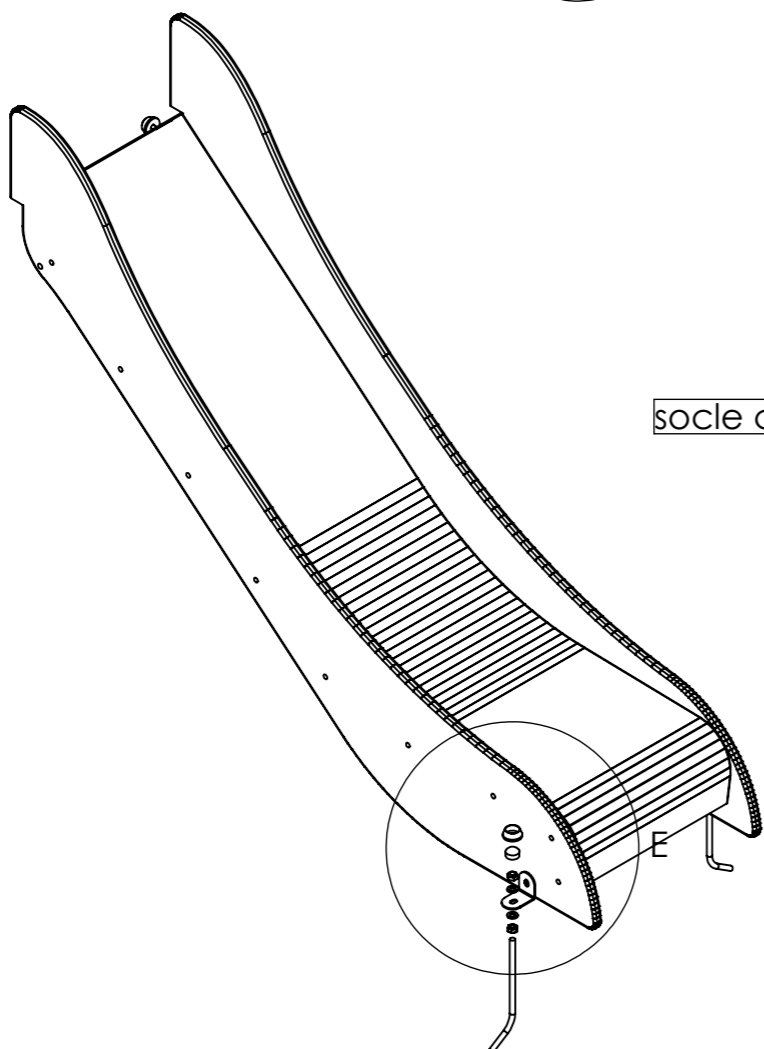
--- : Rectangle d'implantation


NUMERO DE PIECE	
Equerre	2
Cheville 10x90 + bouchon BOTR	2
Cheville à expansion 10x90	1
Bouchon + socle BOTR	1

Scellement identique pour tous les toboggans simple glisse à partir de 0.90m pour la gamme BIBOU STRUCTURES



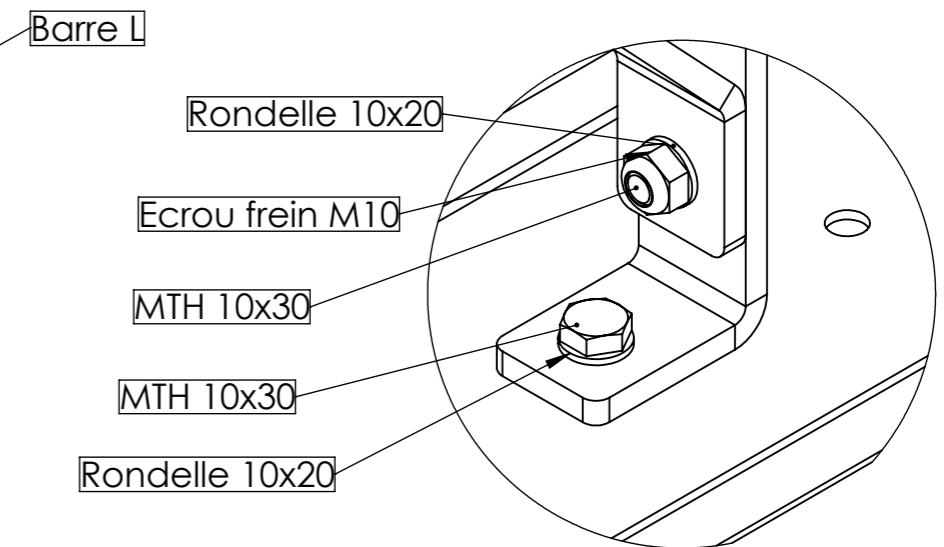
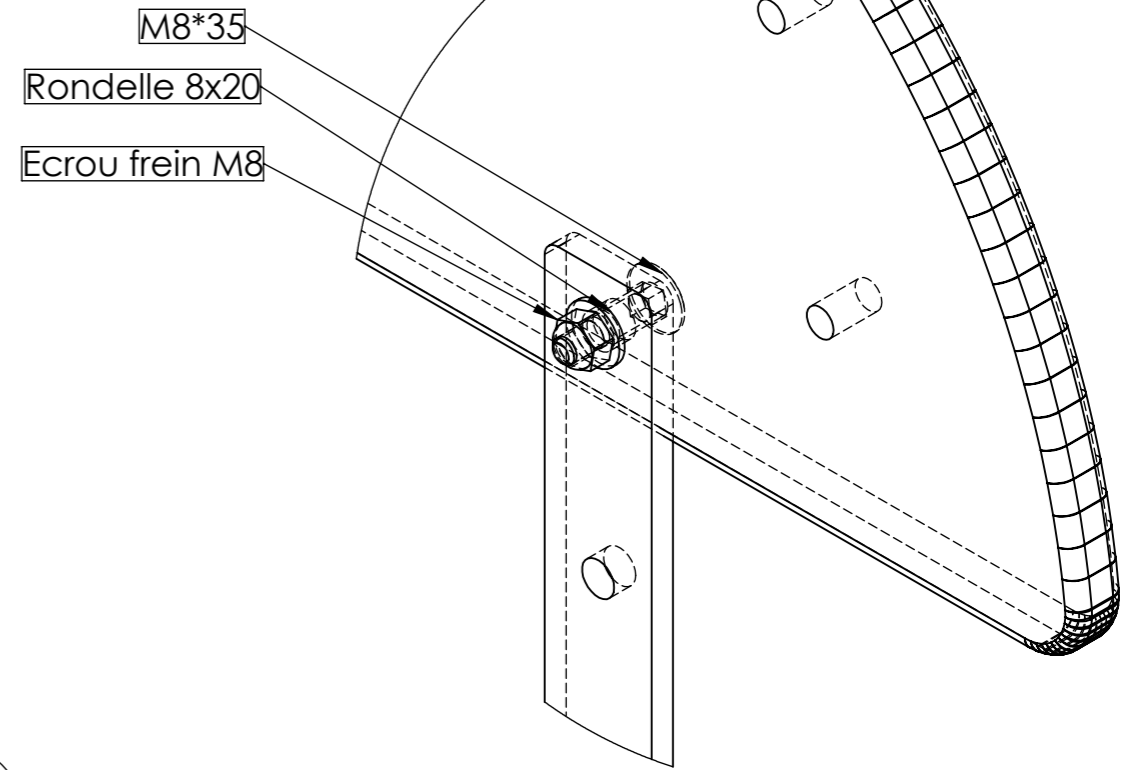
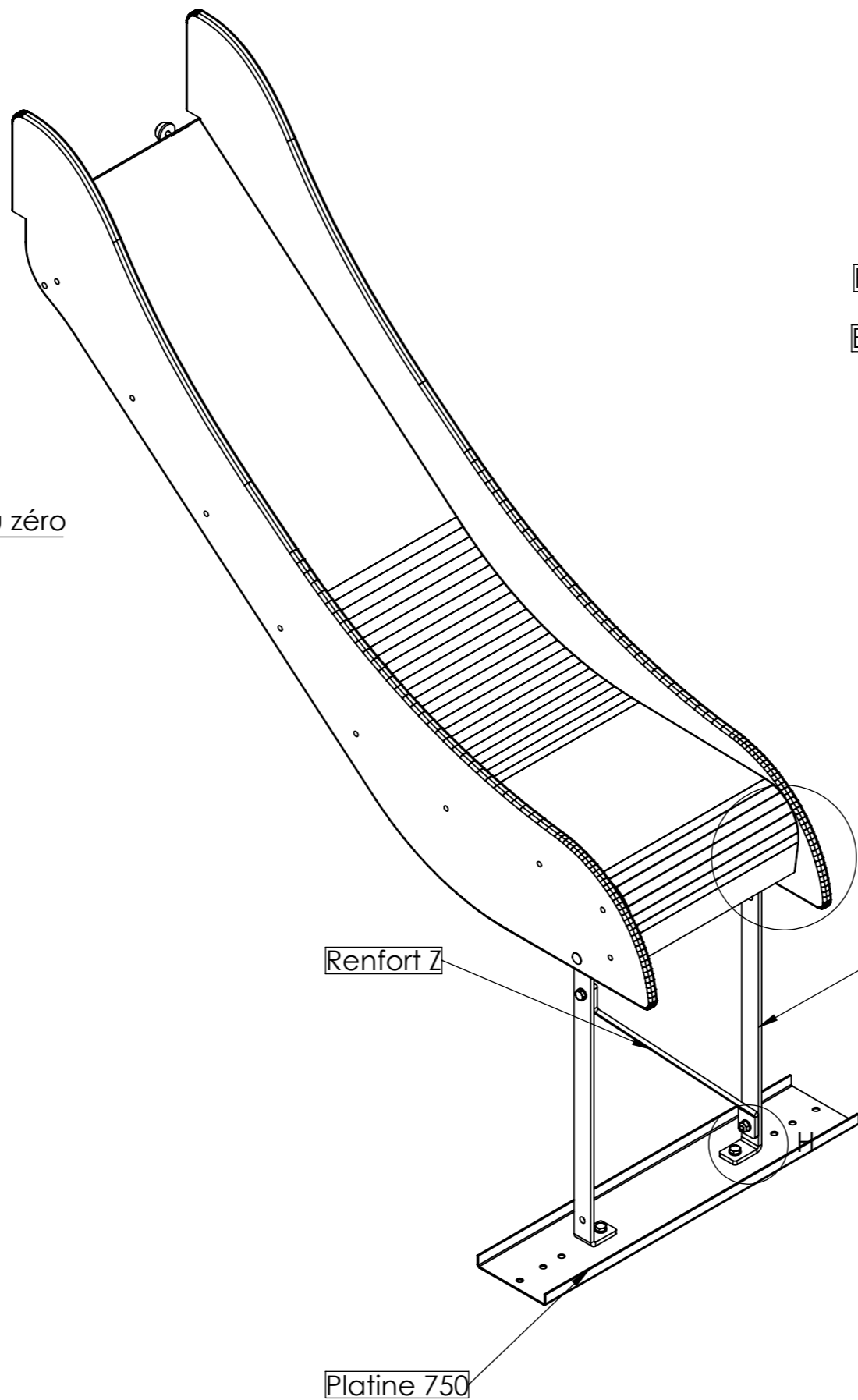
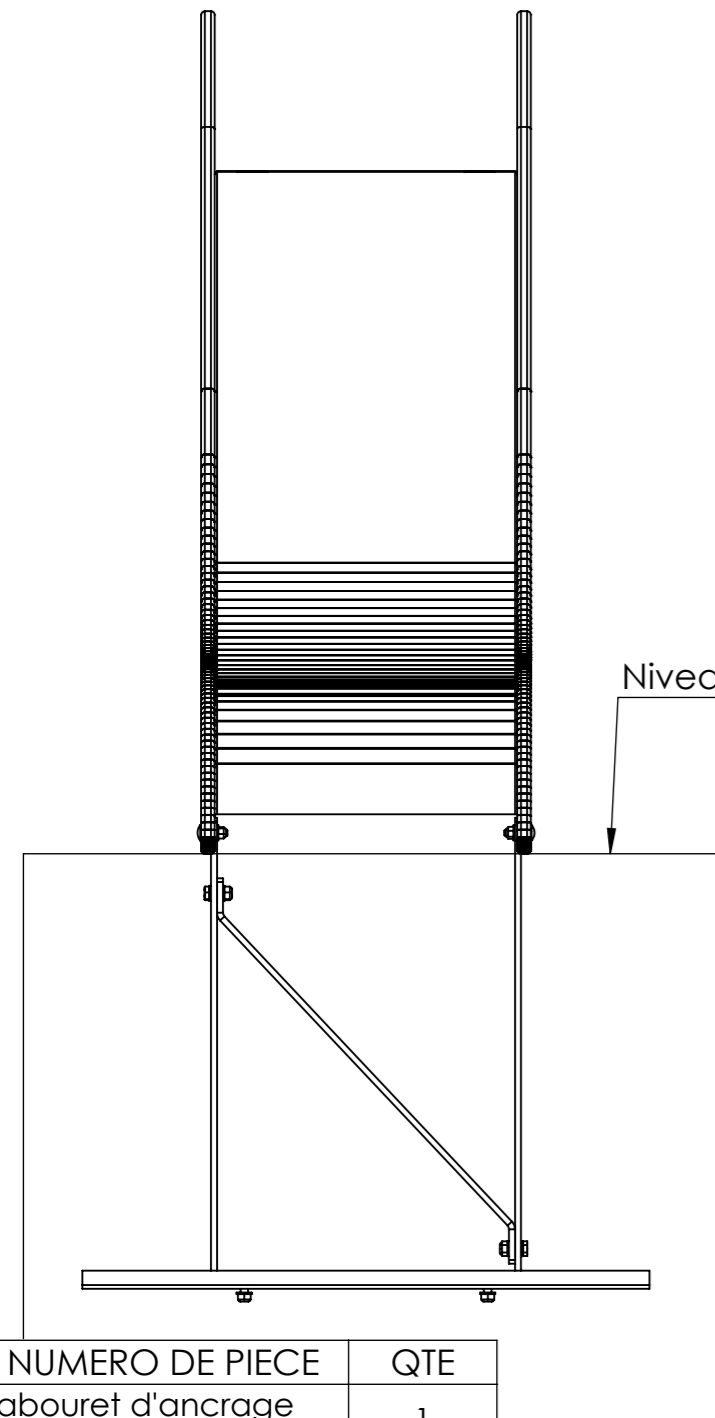
NUMERO DE PIECE	QTE
Ass equerre + Tige scellement -300	2
tige scellement -300	1
Ecrou M10	1
Rondelle 10x20	2
soacle cache vis	1
Bouchon	1
Ecrou frein M10	1
Equerre STD	1



Plan: FABRICATION	Désignation: Montage tobaggan béton et enrobé	IE:0
Dessinateur: LD	Référence: .	A3 Ech: 1/
Date création: 27/10/2021	Ensemble: 96940	
TRANSALP Tel.:0476647518 Fax :0476647979 Quartier de la gare 38470 L'ALBENC	Gamme: BIBOU STRUCTURE	

Matière: .
Couleur: .

DÉTAIL I
ECHELLE 1 : 2

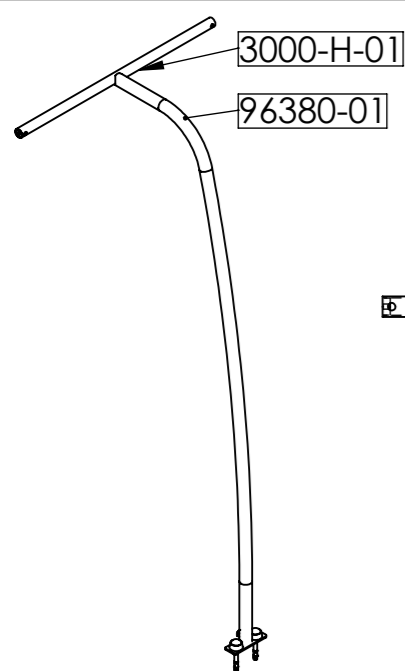


DÉTAIL H
ECHELLE 1 : 2

NUMERO DE PIECE	QTE
Tabouret d'ancrage tobo	1
Platine 750	1
Barre L	2
Renfort Z	1
Ass MTH Ø10x30 + 2 Rondelle 10x20 + Ecrou frein M10	4
MTH 10x30	1
Rondelle 10x20	2
Ecrou frein M10	1
Ass TRCC M8x35 + Rondelle 8x20 + Ecrou frein M8	2
M8*35	1
Rondelle 8x20	1
Ecrou frein M8	1
Equerre	2

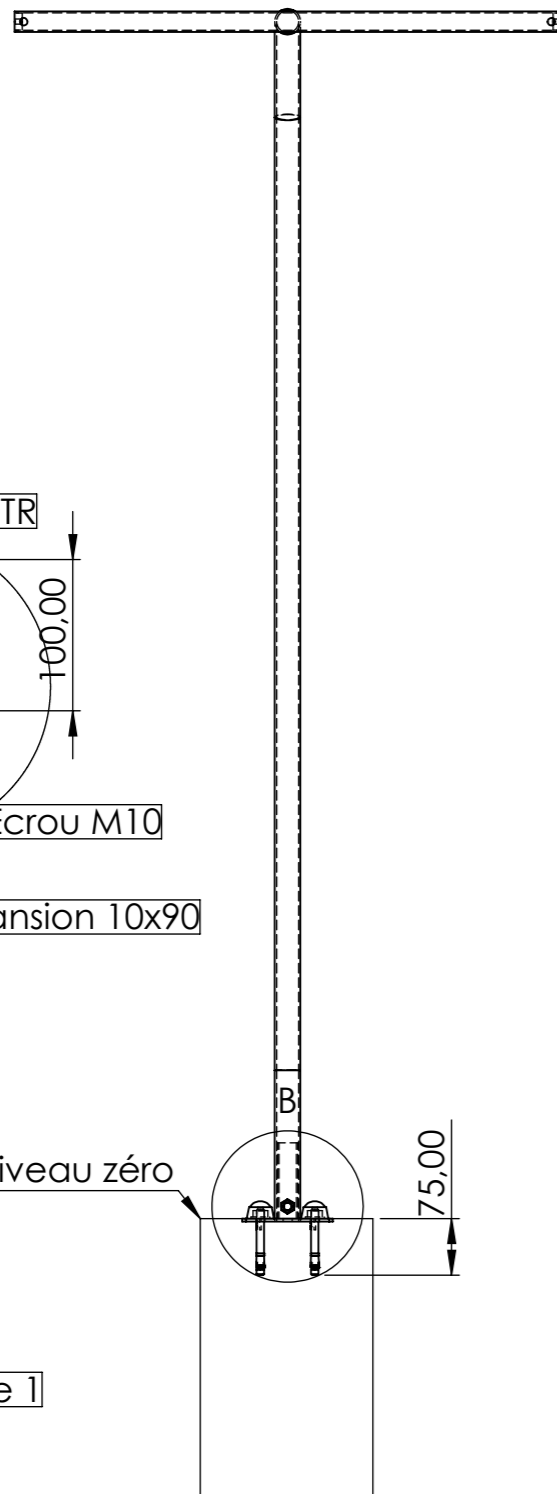
Scellement identique pour tous les toboggans simple glisse à partir de 0.90m pour la gamme BIBOU STRUCTURES

Matière: .	Plan: FABRICATION	Désignation: Montage toboggan sol fluent	IE:0
Couleur: .	Dessinateur: LD	Référence: .	A3 Ech: 1/
	Date création: 27/10/2021	Ensemble: 96940	
	TRANSALP Tel.:0476647518 Fax :0476647979 Quartier de la gare 38470 L'ALBENC	Gamme: BIBOU STRUCTURE	transalp jeux & équipements sportifs en bois



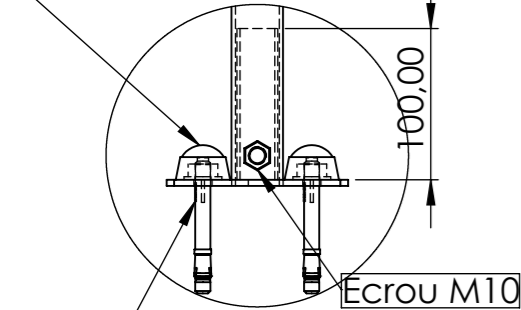
Les 3 scellements sont valables pour tous les mâts de pompiers ainsi que les spirales de glisses et pas japonais

Scellement sur sol béton

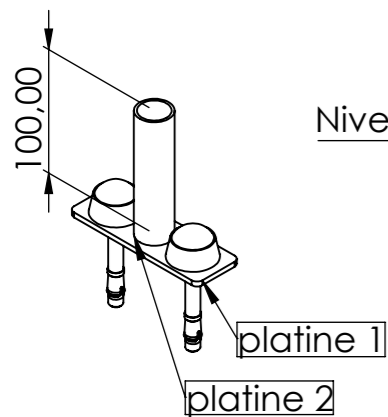


DÉTAIL B
ECHELLE 1 : 5

Bouchon + socle BOTR



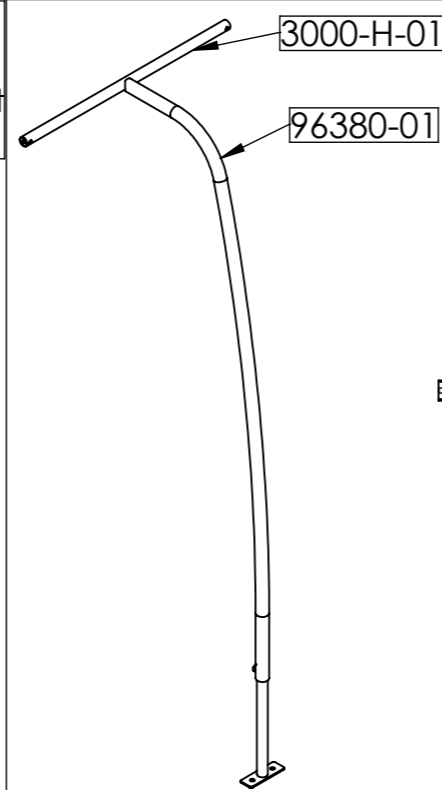
Cheville à expansion 10x90



Niveau zéro

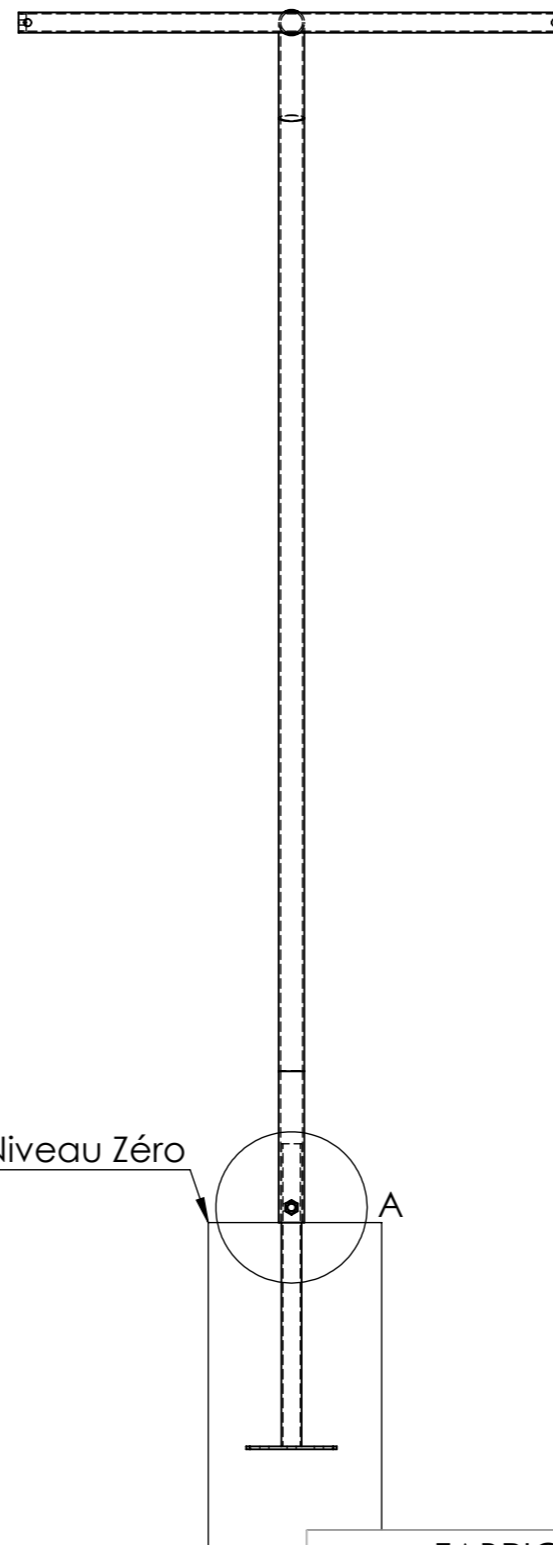
75,00

NUMERO DE PIECE	QTE
platine 2	1
platine 1	1
Cheville à expansion 10x90	1
Bouchon + socle BOTR	1

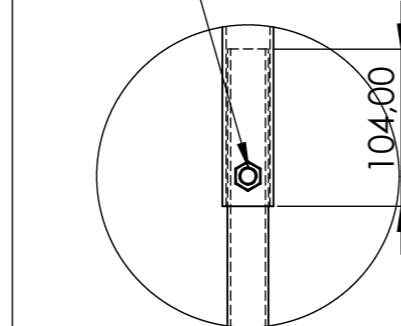


Scellement sur sol enrobé

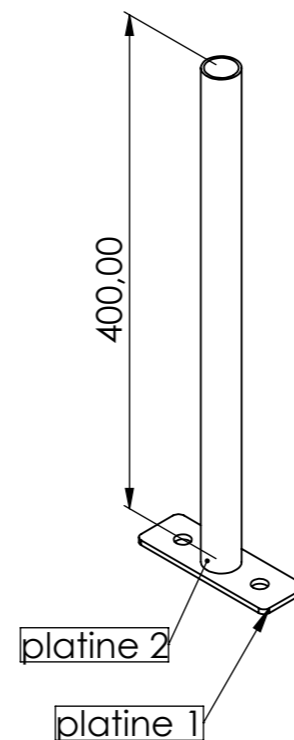
NUMERO DE PIECE	QTE
platine 2	1
platine 1	1



Ecrou M10



DÉTAIL A
ECHELLE 1 : 5



Niveau Zéro

Matière: .
Couleur: .

Plan: FABRICATION

Dessinateur: LD

Date création: 28/10/2021

TRANSALP Tel.:0476647518 Fax :0476647979
Quartier de la gare 38470 L'ALBENC

Désignation: Montage mât de pompier (béton,enrobé,sol fluent)

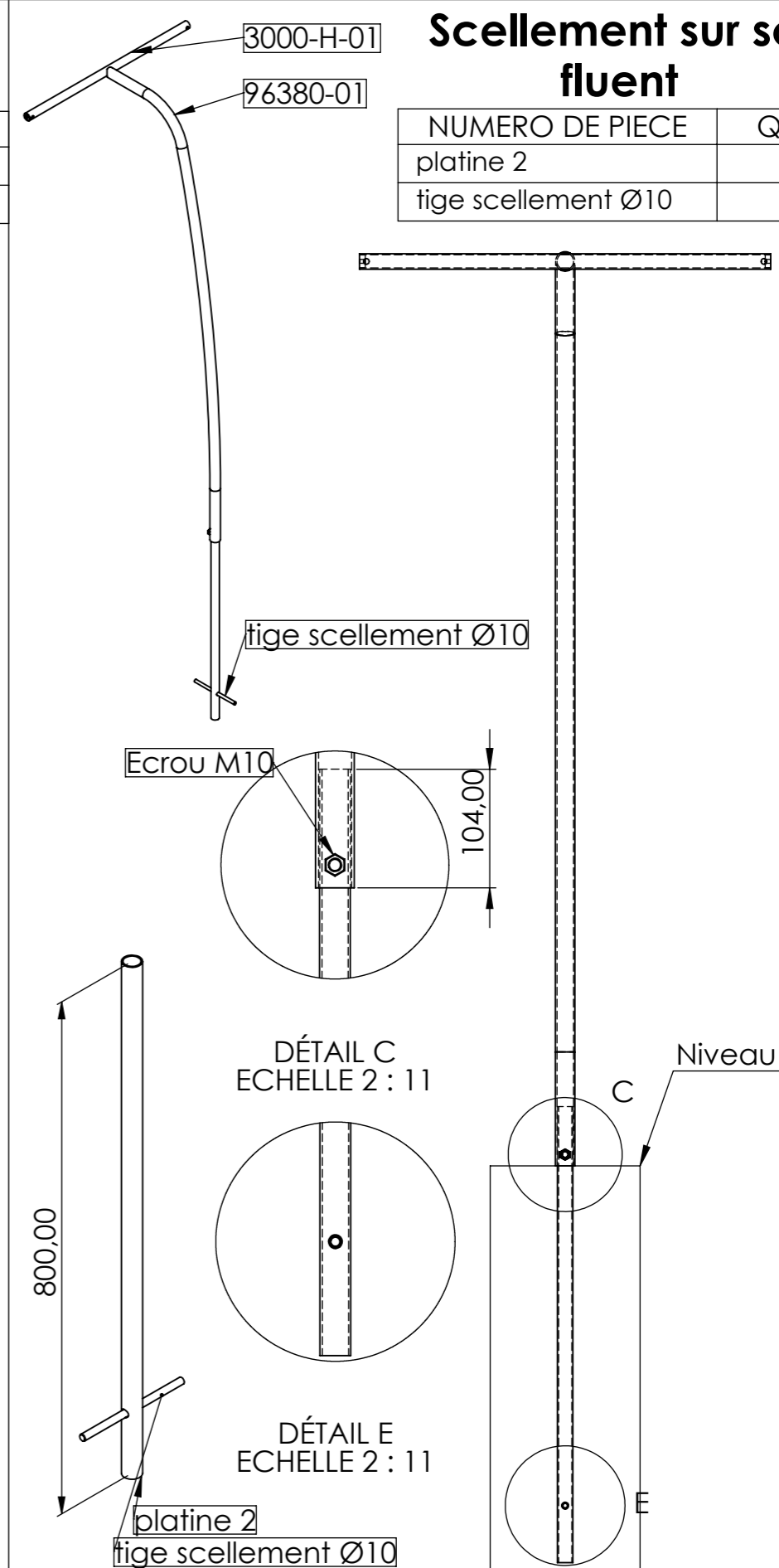
Référence: .

Ensemble: Fourreau réglable

Gamme: BIBOU STRUCTURES

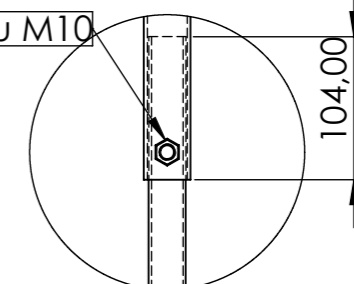
Scellement sur sol fluent

NUMERO DE PIECE	QTE
platine 2	1
tige scellement Ø10	1

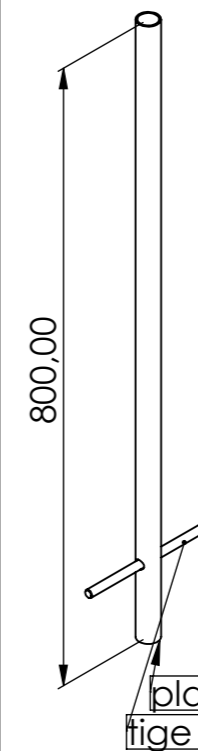


tige scellement Ø10

Ecrou M10



DÉTAIL C
ECHELLE 2 : 11



DÉTAIL E
ECHELLE 2 : 11

platine 2
tige scellement Ø10

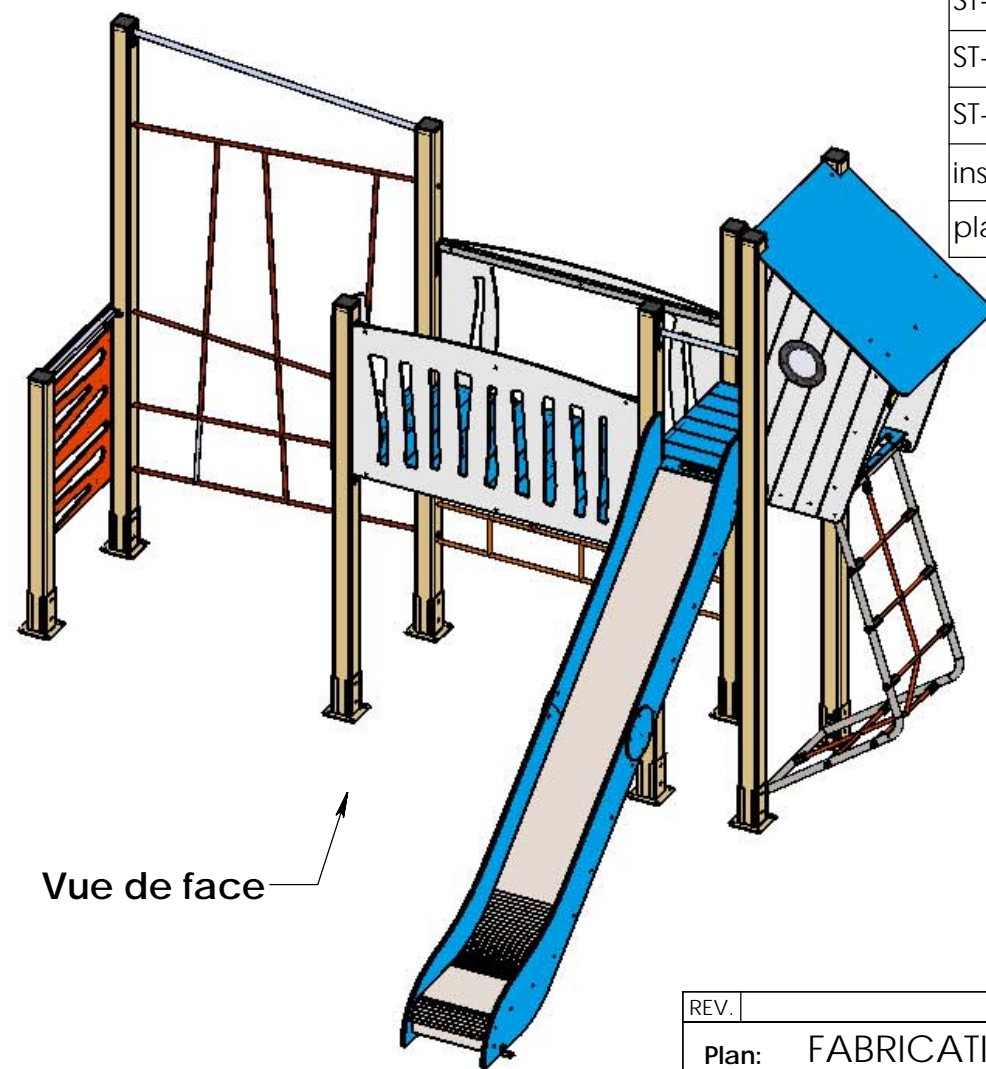
Niveau zéro

IE:0

A3 Ech: 1/

transalp
jour & équipements sportifs et bases

NUMERO DE PIECE	DESCRIPTION	QTE	Couleur
3410-A-Renf	Tube renfort inox	1	
3410-C	Passerelle filet H1.35m	1	
3410-C-06	Plancher HPL passerelle filet	1	Bleu
3740-L-07	Balustrade HPL passerelle plate	1	Blanc
3740-L-14	Balustrade HPL passerelle filet 1.35m	1	Blanc
3410-C-A	Châssis	1	
3410-C-B	Support balustrade	2	
3410-P	Echelle à grimper	1	
3410-P-01	Echelle à grimper HPL 1.35m	1	Orange
3000-Z	Tube fixation panneaux	1	
3714-F	Rallonge passerelle	1	
3714-F-08	Rallonge HPL	1	Bleu
3714-FA	Châssis rallonge	1	
3740-P	Echelle HPL 0.40m	1	
3740-P	Echelle HPL	1	Blanc
Equerre	Equerre standard inox	4	
5000-CABOM	Cabane suspendue	1	
5000-CABOM-01	Coté G HPL	1	Blanc
5000-CABOM-02	Coté D HPL	1	Blanc
5000-CABO-03	Pan de toit HPL	1	Bleu
Equerre	Equerre standard inox	11	
5000-CABO-04	Joue HPL	1	Blanc
5000-CAB-EQ1	Equerre spécifique inox	3	
5000-CABO-05	Plancher HPL	1	Bleu
5000-F66-02T	Tôle départ tobbo	1	
5000-F66-02	Tôle support	1	
5000-F99-02	Tôle support	2	
810-23	Hélice HPL	1	Jaune 463
715-09	Hublot Plexi prémonté	2	Transp.
5000-E-180	Filet sous cabane suspendue 1.35	1	
5000-E-180-CH	Support inox	1	
5000-E-180-F	Ensemble cordes	1	Orange/Noir
5000-G-180	Mât pompier oblique 1.80m	1	
5000-O	Tube garde-corps	1	



NUMERO DE PIECE	DESCRIPTION	QTE	Couleur
96980	Toboggan 1.80m	1	
96980-02-B	Joue basse HPL tobo 1.80m	2	Bleu
Equerre	Equerre standard inox	2	
96980-02-H	Joue haute HPL tobo 1.80m	2	Bleu
96980-04	Pièce de liaison HPL	2	Bleu
3000-J-05	Joue excentrée HPL	1	Blanc
3410-A-01	Filet 2.4m 4 à 10 ans	1	Orange
3410-B-01	Filet sous passerelle H1.35m	1	Orange
Bouchon ptx alu	Bouchon plastique 95x95	8	
ST-33-006-P1	Ptx alu Lg 3150 mm	1	RAL 1001
ST-33-006-P2	Ptx alu Lg 3150 mm	1	RAL 1001
ST-33-006-P3	Ptx alu Lg 2620 mm	1	RAL 1001
ST-33-006-P4	Ptx alu Lg 2620 mm	1	RAL 1001
ST-33-006-P5	Ptx alu Lg 2200 mm	1	RAL 1001
ST-33-006-P6	Ptx alu Lg 2720 mm	1	RAL 1001
ST-33-006-P7	Ptx alu Lg 1350 mm	1	RAL 1001
ST-33-006-P8	Ptx alu Lg 2830 mm	1	RAL 1001
insert M8		63	
platine scellement		8	RAL 1001

Vue de face

REV.	DESCRIPTION	DATE	Dessinateur
Plan:	FABRICATION	Désignation:	La passerelle capitaine
Dessinateur:	MC	Référence:	.
Date création:	30.06.2021	Ensemble:	ST-33-006
TRANSALP Tel.:0476647518 Fax :0476647979 119 Route de Faverges 38470 L'ALBENC	Gamme:	BIBOU STRUCTURES	

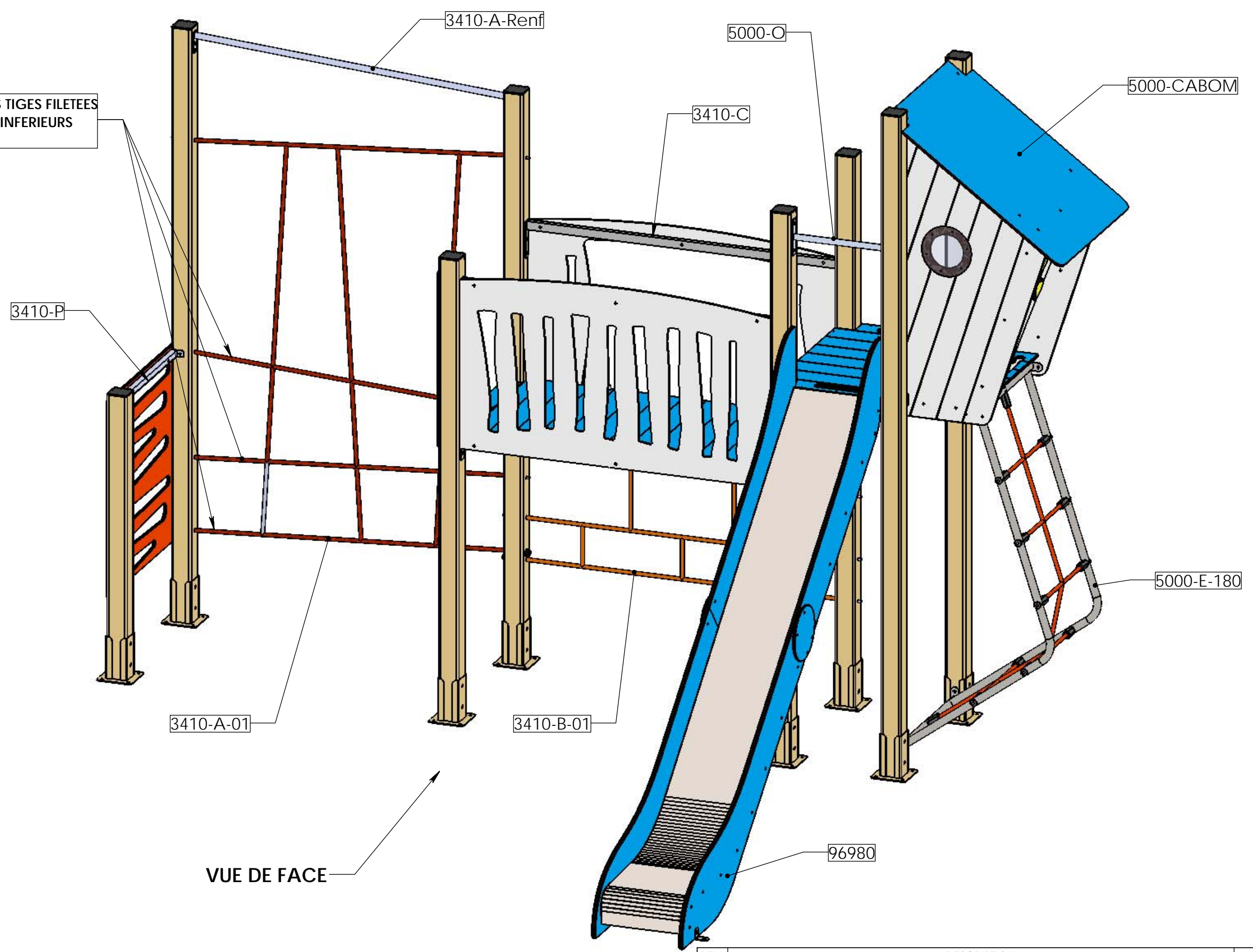
Poids : 330 Kg

Matière: .

Couleur: .

IE:00
Format Original A3
transalp
jeux & équipements sportifs urbains

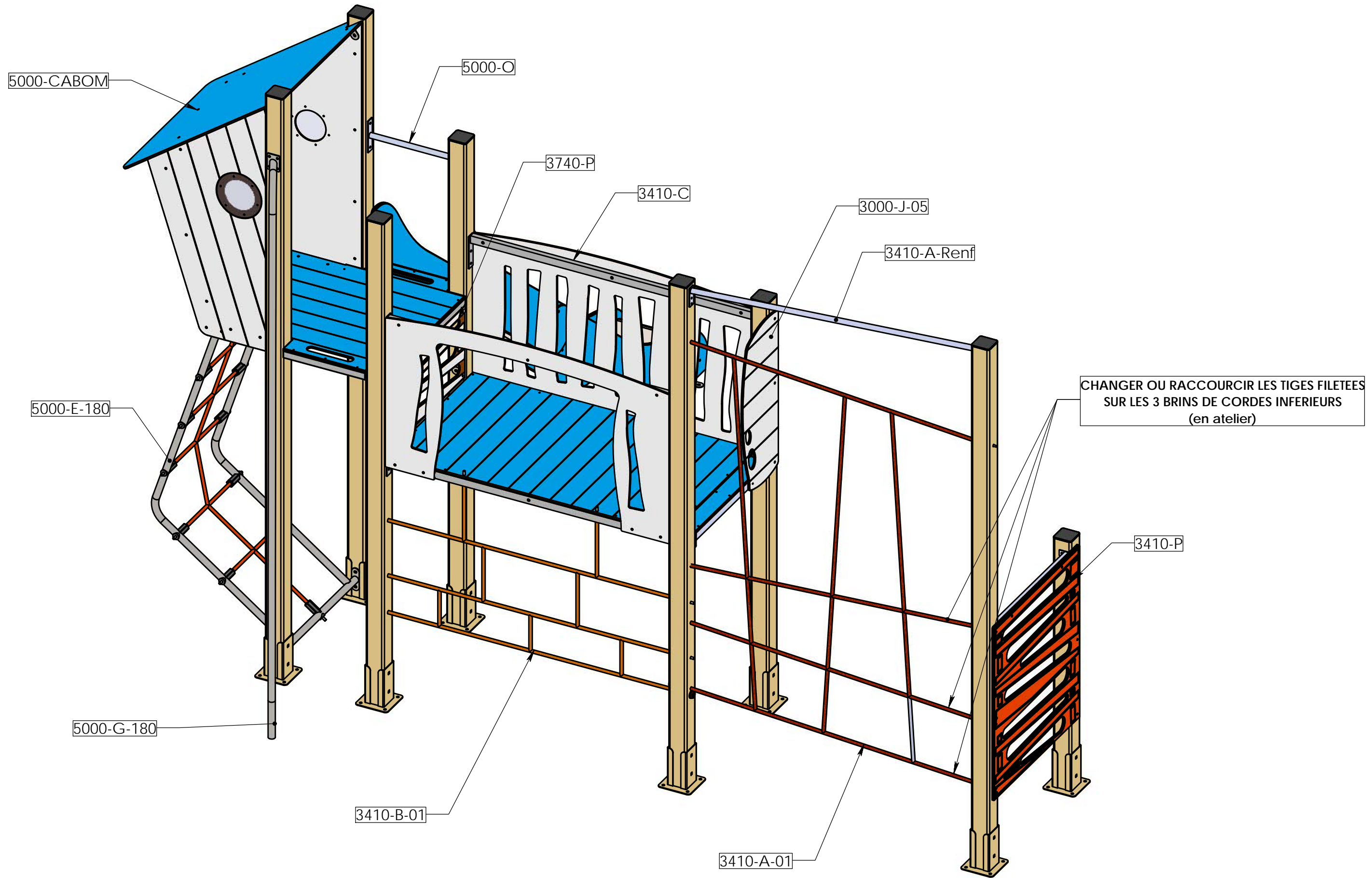
CHANGER OU RACCOURCIR LES TIGES FILETEES
SUR LES 3 BRINS DE CORDES INFERIEURS
(en atelier)



VUE DE FACE

REV.	DESCRIPTION	DATE	Dessinateur
Plan:	FABRICATION	Désignation:	La passerelle capitaine
Dessinateur:	MC	Référence:	.
Matière:	Date création: 30.06.2021	Ensemble:	ST-33-006
Couleur:	TRANSALP Tel.:0476647518 Fax :0476647979 119 Route de Faverge 38470 L'ALBENC	Gamme:	BIBOU STRUCTURES

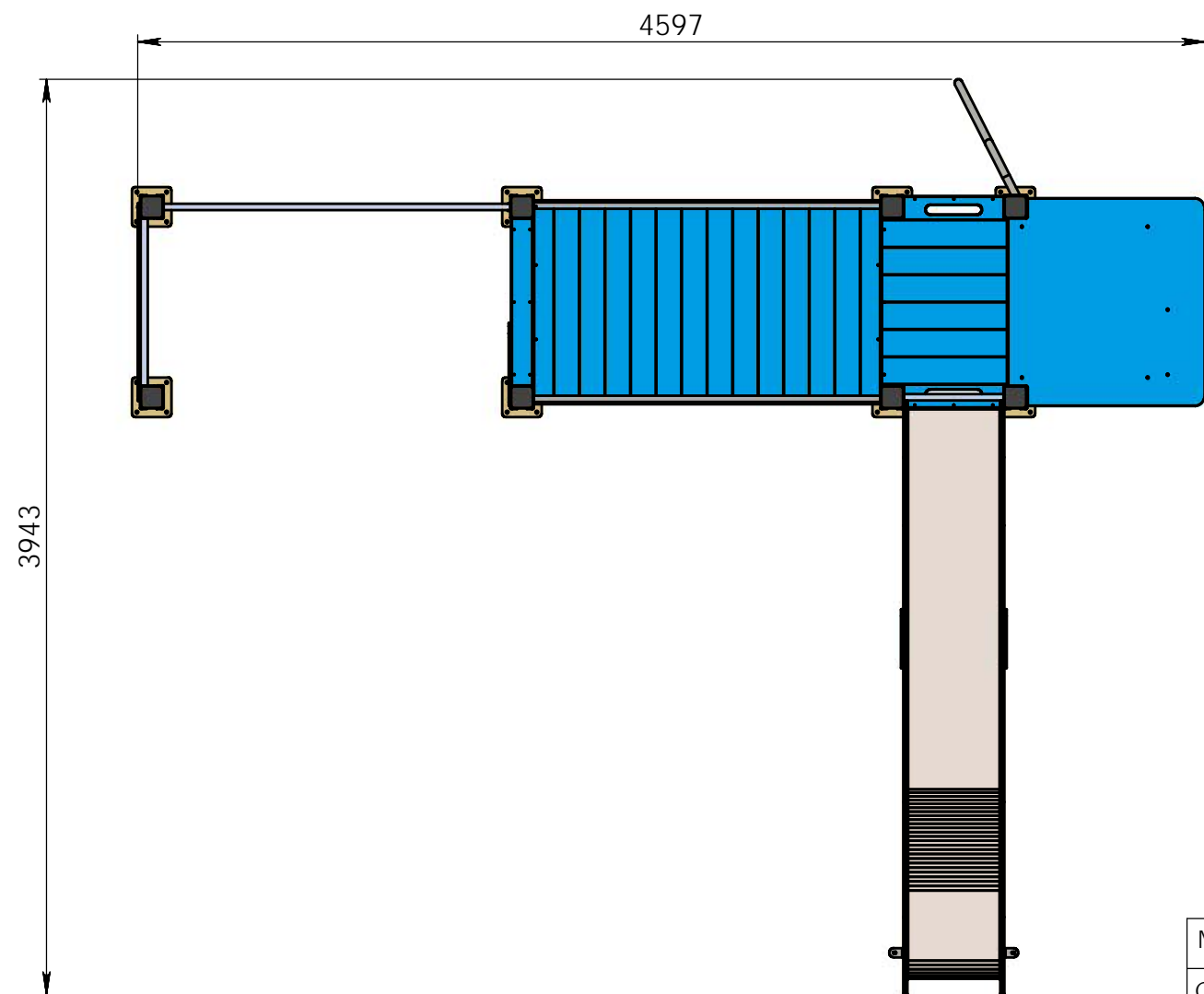
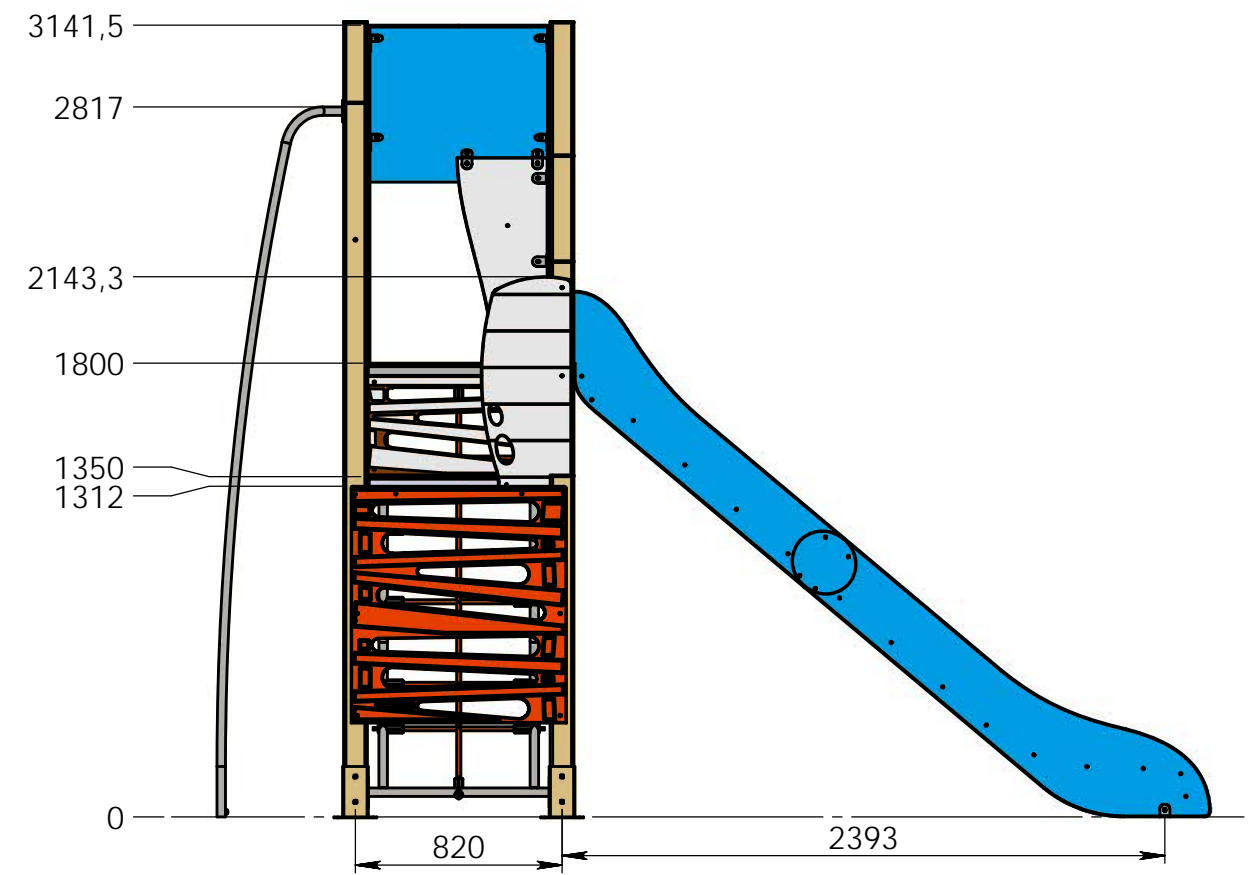
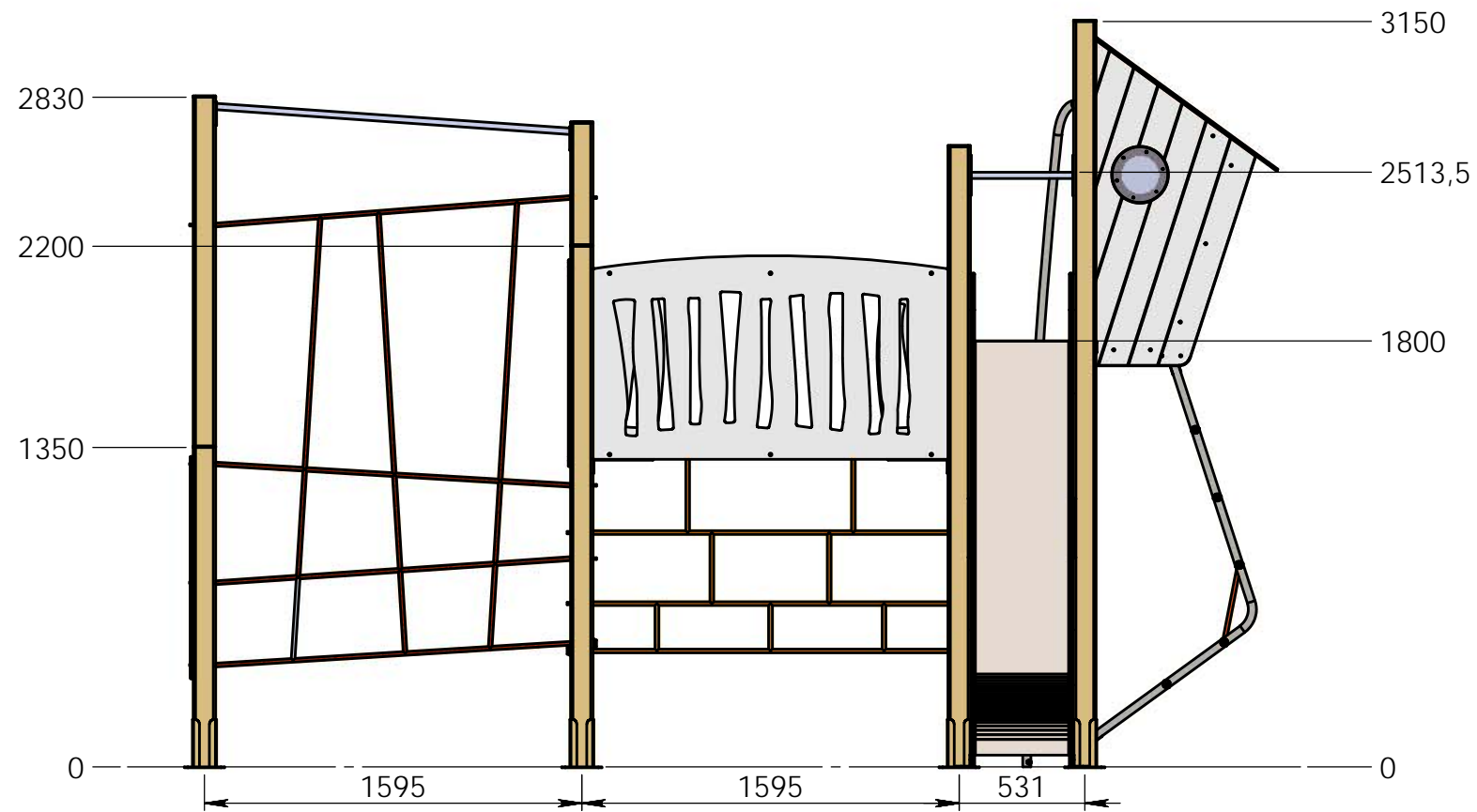




CHANGER OU RACCOURCIR LES TIGES FILETEES
SUR LES 3 BRINS DE CORDES INFERIEURS
(en atelier)

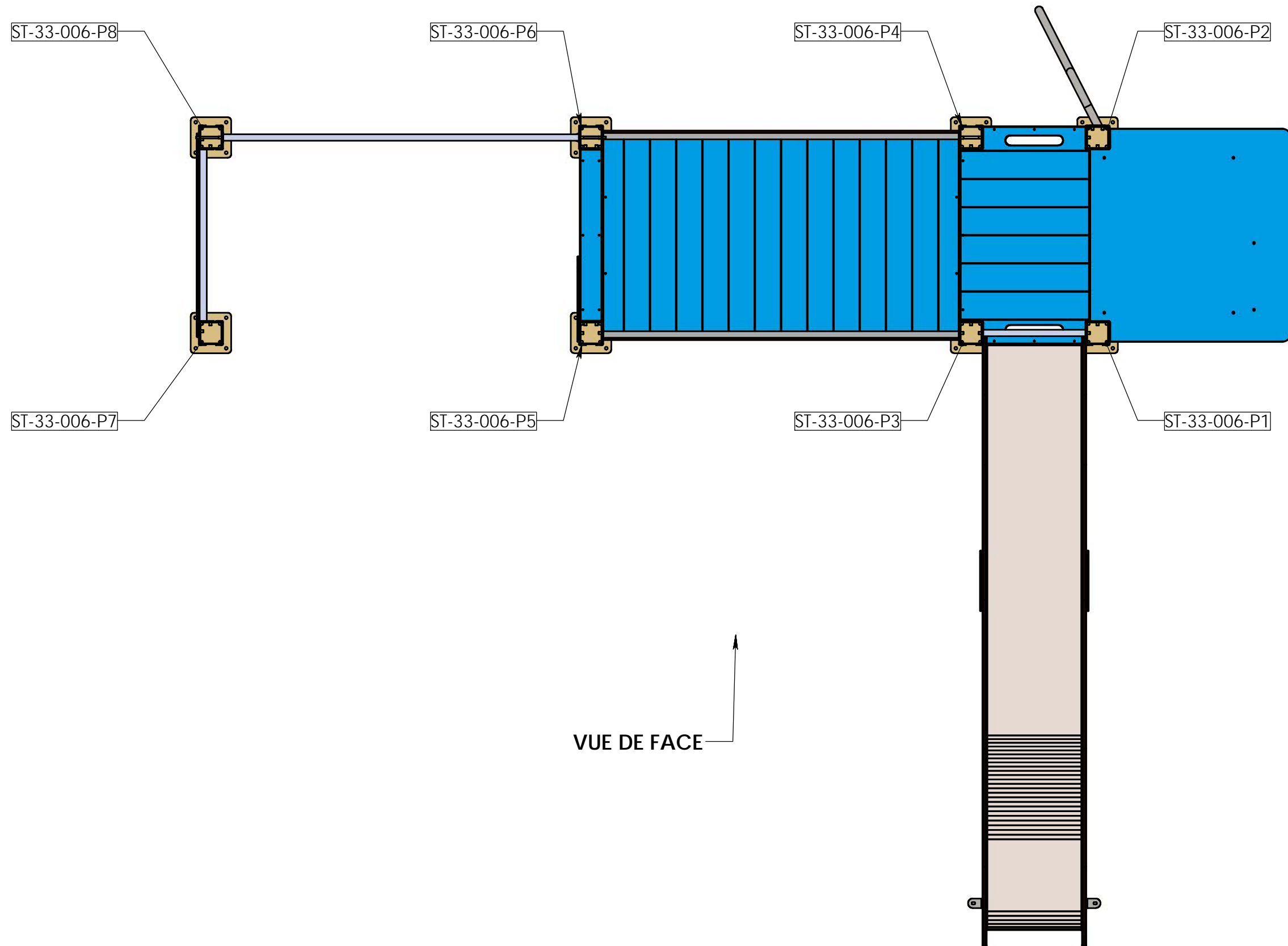
REV.	DESCRIPTION	DATE	Dessinateur
Plan:	FABRICATION	Désignation:	La passerelle capitaine
Dessinateur:	MC	Référence:	.
Matière:	.	Date création:	30.06.2021
Couleur:	.	Ensemble:	ST-33-006
	TRANSALP Tel.:0476647518 Fax :0476647979 119 Route de Faverges 38470 L'ALBENC	Gamme:	BIBOU STRUCTURES





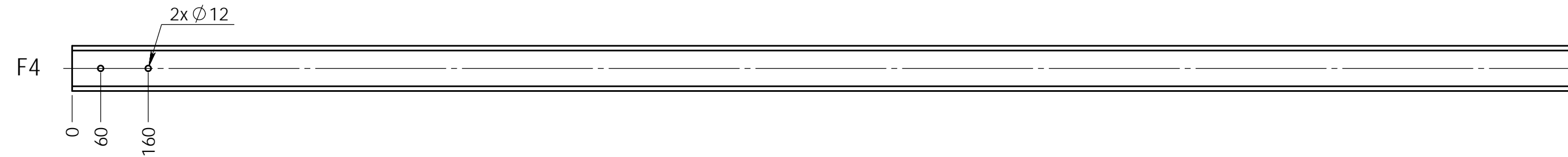
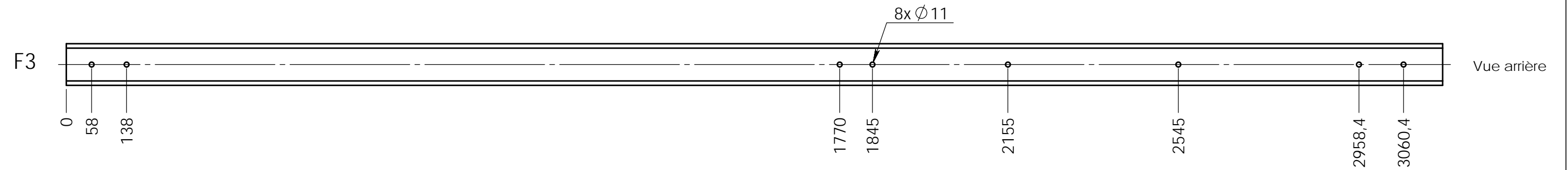
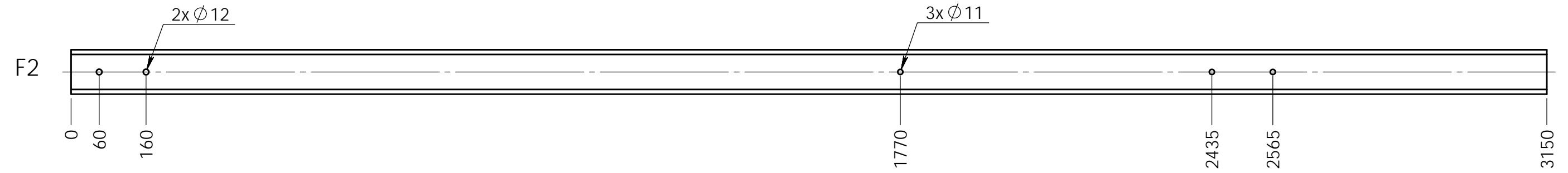
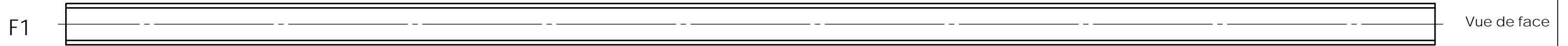
REV.	DESCRIPTION	DATE	Dessinateur
Plan:	FABRICATION	Désignation:	La passerelle capitaine
Dessinateur:	MC	Référence:	.
Date création:	30.06.2021	Ensemble:	ST-33-006
Matière:	.	Gamma:	BIBOU STRUCTURES
Couleur:	.	TRANSALP Tel.:0476647518 Fax :0476647979 119 Route de Faverges 38470 L'ALBENC	





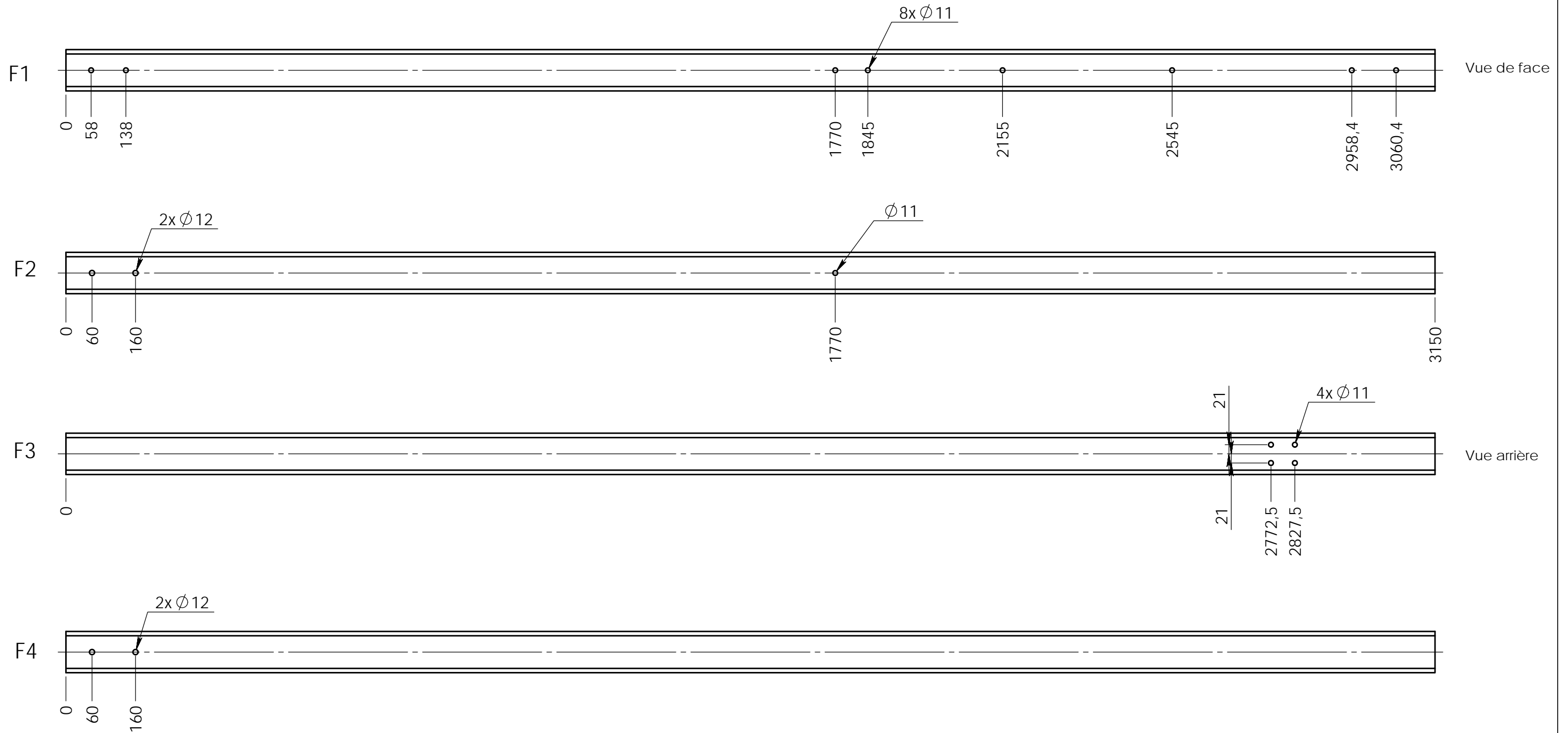
REV.	DESCRIPTION	DATE	Dessinateur
Plan:	FABRICATION	Désignation:	La passerelle capitaine
Dessinateur:	MC	Référence:	Repérage des poteaux
Date création:	30.06.2021	Ensemble:	ST-33-006
Matière:	.	Game:	BIBOU STRUCTURES
Couleur:	.	TRANSALP Tel.:0476647518 Fax :0476647979 119 Route de Faverges 38470 L'ALBENC	

ST-33-006-P1



REV.	DESCRIPTION	DATE	Dessinateur
Plan: FABRICATION	Désignation: La passerelle capitaine	IE:00	
Dessinateur: MC	Référence: Détail des poteaux	Format Original A3	
Matière: Alu 95x95x4	Date création: 30.06.2021	Ensemble: ST-33-006	
Couleur: RAL 1001	TRANSALP Tel.:0476647518 Fax :0476647979 119 Route de Faverges 38470 L'ALBENC	Gamme: BIBOU STRUCTURES	

ST-33-006-P2

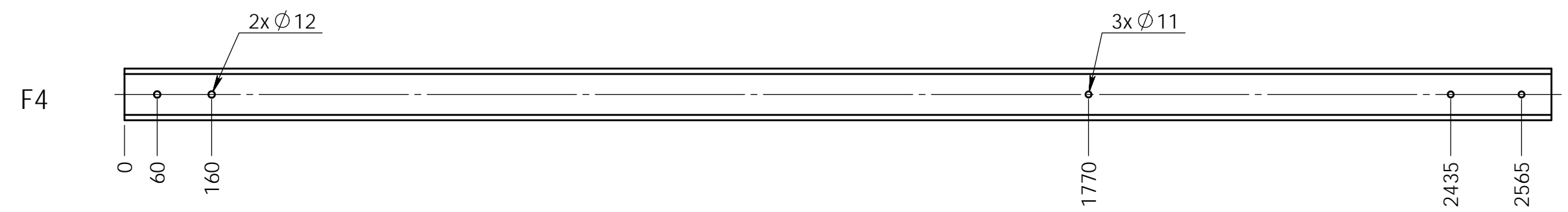
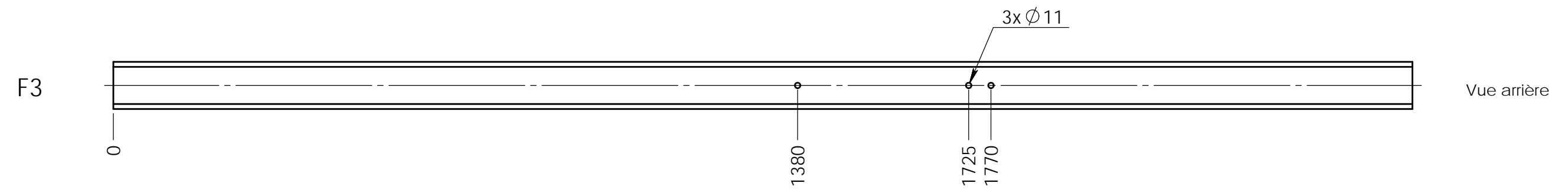
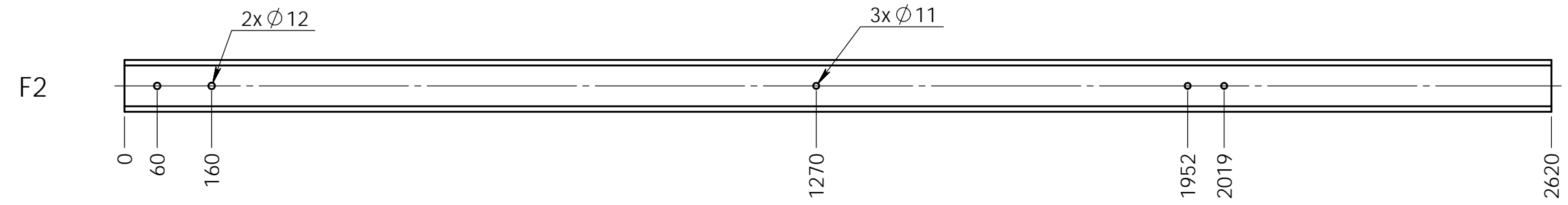
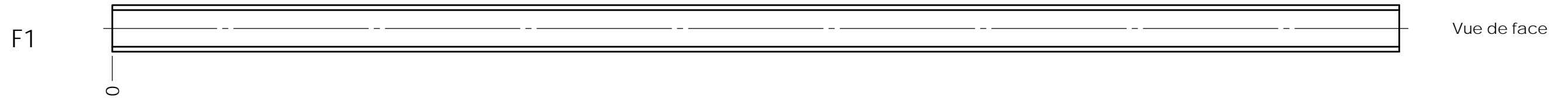


REV.	DESCRIPTION		DATE	Dessinateur
	Plan: FABRICATION	Désignation: La passerelle capitaine	IE:00	
	Dessinateur: MC	Référence: Détail des poteaux	Format Original A3	
	Date création: 30.06.2021	Ensemble: ST-33-006		
	Couleur: RAL 1001	Gamme: BIBOU STRUCTURES		

Matière: Alu 95x95x4
 Couleur: RAL 1001

TRANSALP Tel.:0476647518 Fax :0476647979
 119 Route de Faverges 38470 L'ALBENC

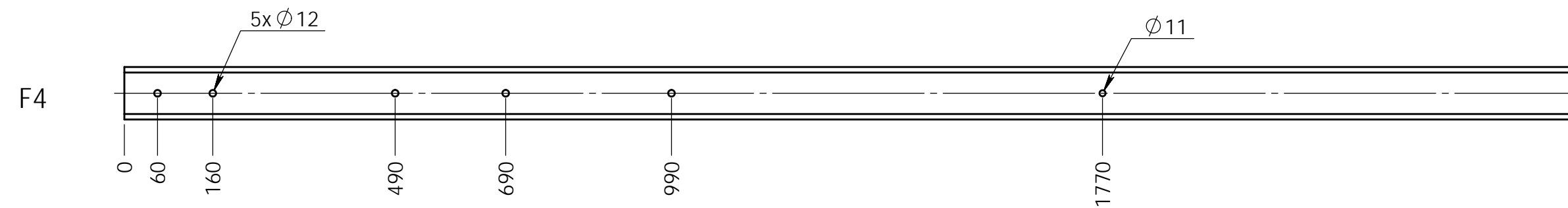
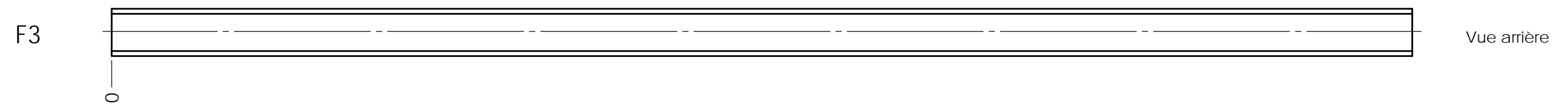
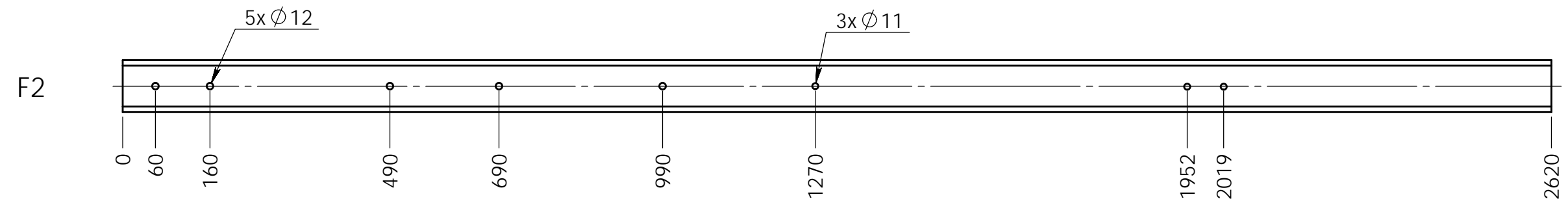
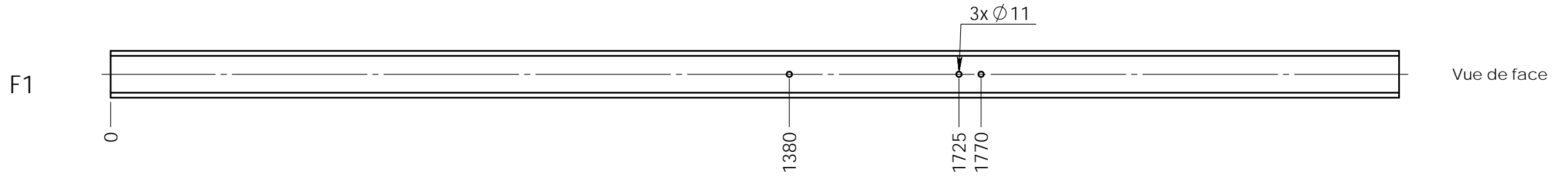
ST-33-006-P3



REV.	DESCRIPTION	DATE	Dessinateur
Plan: FABRICATION	Désignation: La passerelle capitaine	IE:00	
Dessinateur: MC	Référence: Détail des poteaux	Format Original A3	
Matière: Alu 95x95x4	Date création: 30.06.2021	Ensemble: ST-33-006	
Couleur: RAL 1001	TRANSALP Tel.:0476647518 Fax :0476647979 119 Route de Faverges 38470 L'ALBENC	Gamme: BIBOU STRUCTURES	

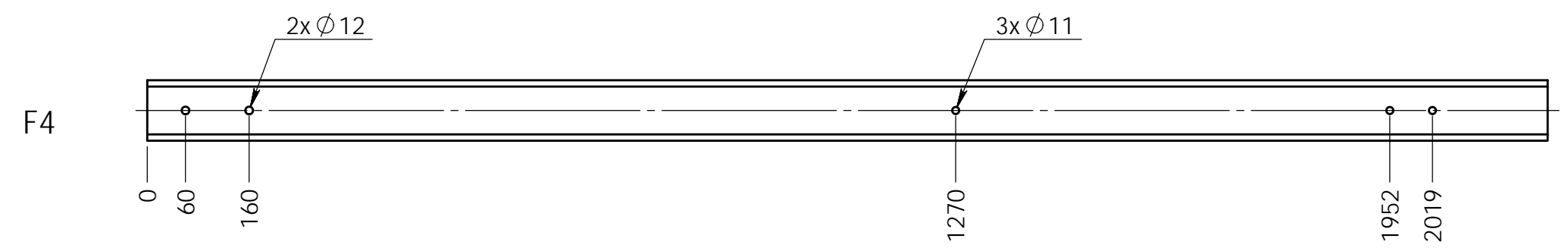
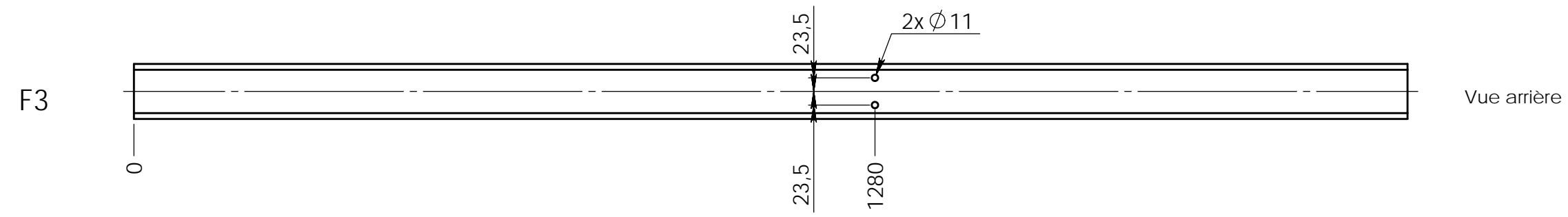
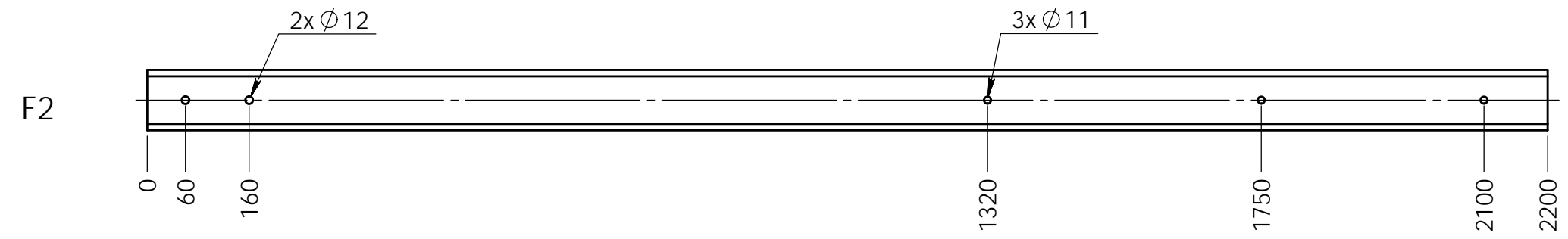
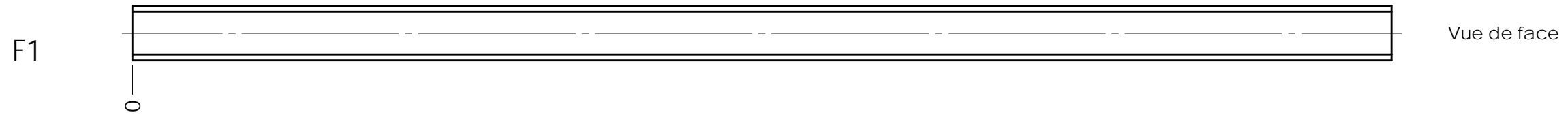


ST-33-006-P4



REV.	DESCRIPTION	DATE	Dessinateur
Plan: FABRICATION	Désignation: La passerelle capitaine	IE:00	
Dessinateur: MC	Référence: Détail des poteaux	Format Original A3	
Matière: Alu 95x95x4	Date création: 30.06.2021	Ensemble: ST-33-006	
Couleur: RAL 1001	TRANSALP Tel.:0476647518 Fax :0476647979 119 Route de Faverges 38470 L'ALBENC	Gamme: BIBOU STRUCTURES	

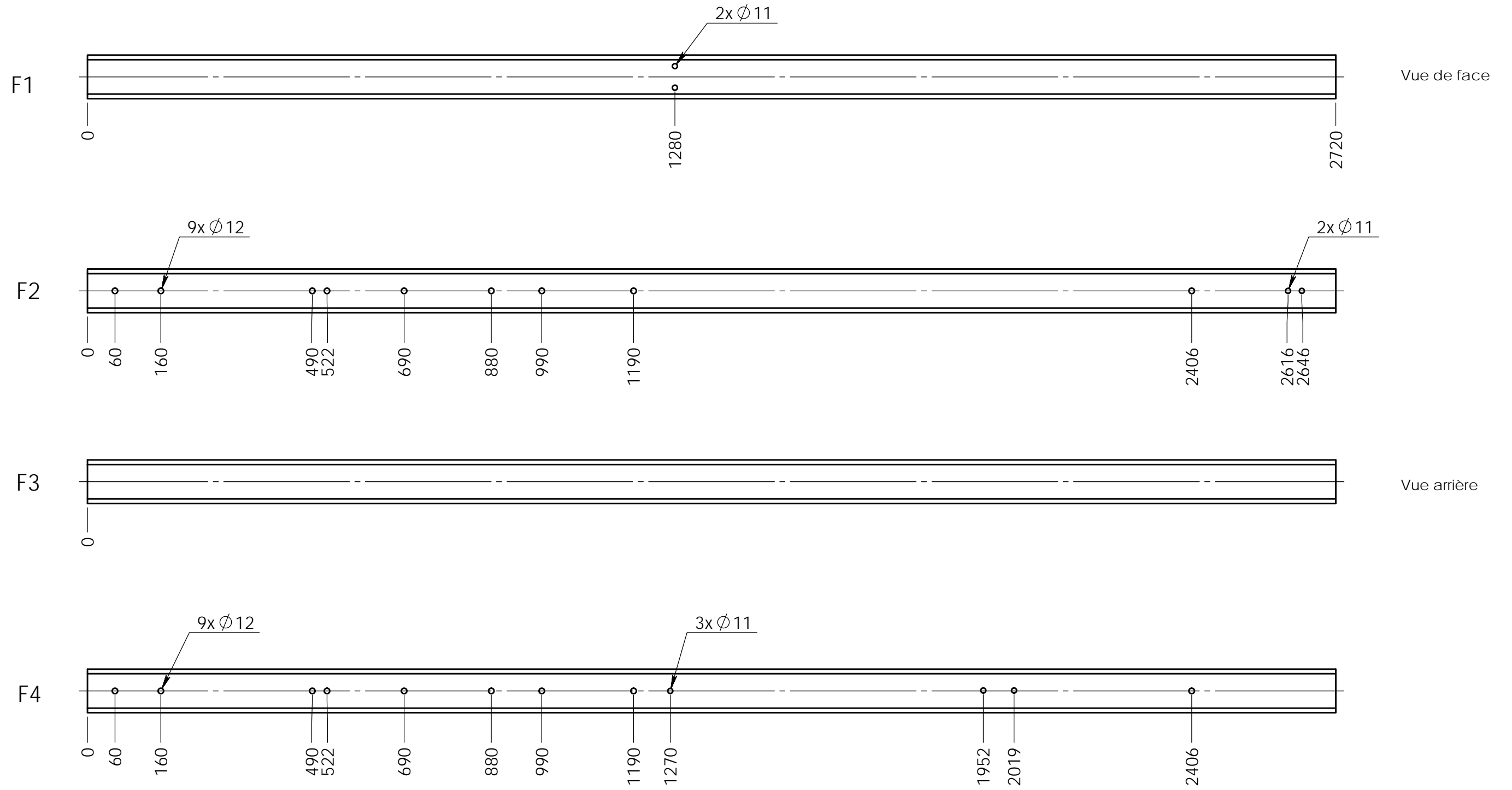
ST-33-006-P5



REV.	DESCRIPTION	DATE	Dessinateur
Plan: FABRICATION	Désignation: La passerelle capitaine	IE:00	
Dessinateur: MC	Référence: Détail des poteaux	Format Original A3	
Matière: Alu 95x95x4	Date création: 30.06.2021	Ensemble: ST-33-006	
Couleur: RAL 1001	TRANSALP Tel.:0476647518 Fax :0476647979 119 Route de Faverges 38470 L'ALBENC	Gamme: BIBOU STRUCTURES	



ST-33-006-P6



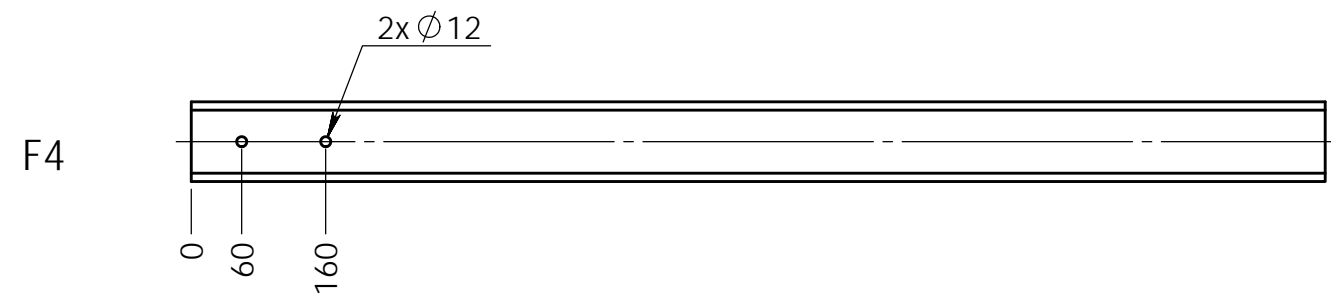
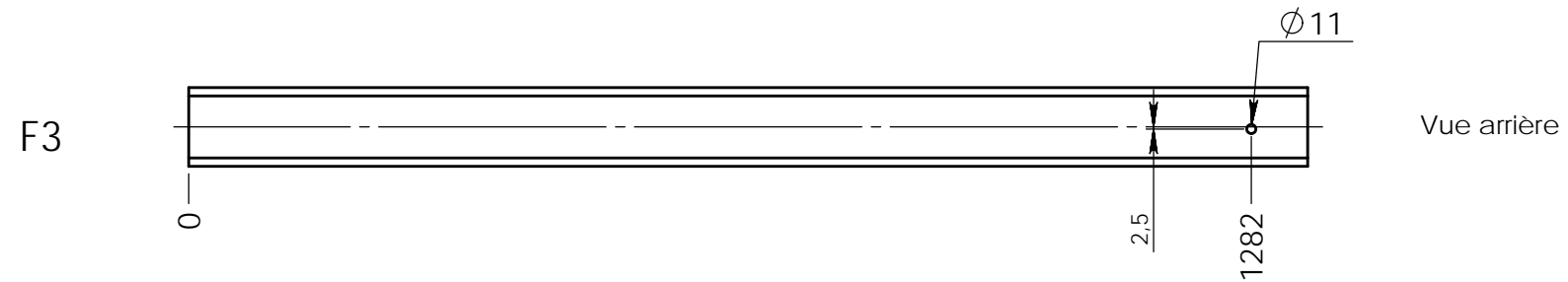
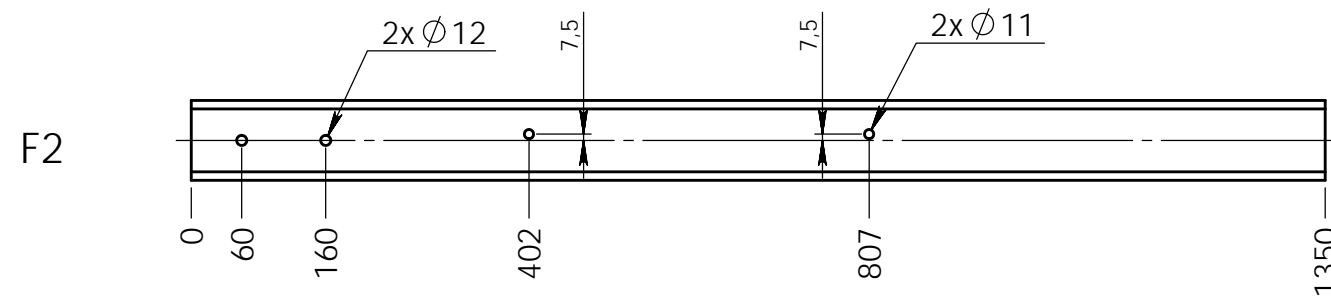
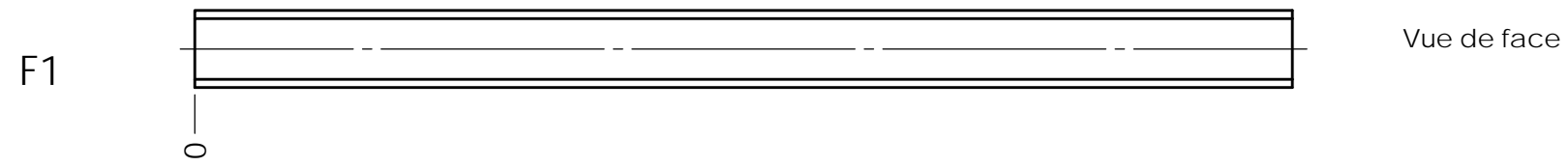
REV.	DESCRIPTION	DATE	Dessinateur
Plan:	FABRICATION	Désignation:	La passerelle capitaine
Dessinateur:	MC	Référence:	Détail des poteaux
Matière:	Alu 95x95x4	Date création:	30.06.2021
Couleur:	RAL 1001	Ensemble:	ST-33-006
	TRANSALP Tel.:0476647518 Fax :0476647979 119 Route de Faverges 38470 L'ALBENC	Gamme:	BIBOU STRUCTURES

IE:00

Format Original A3

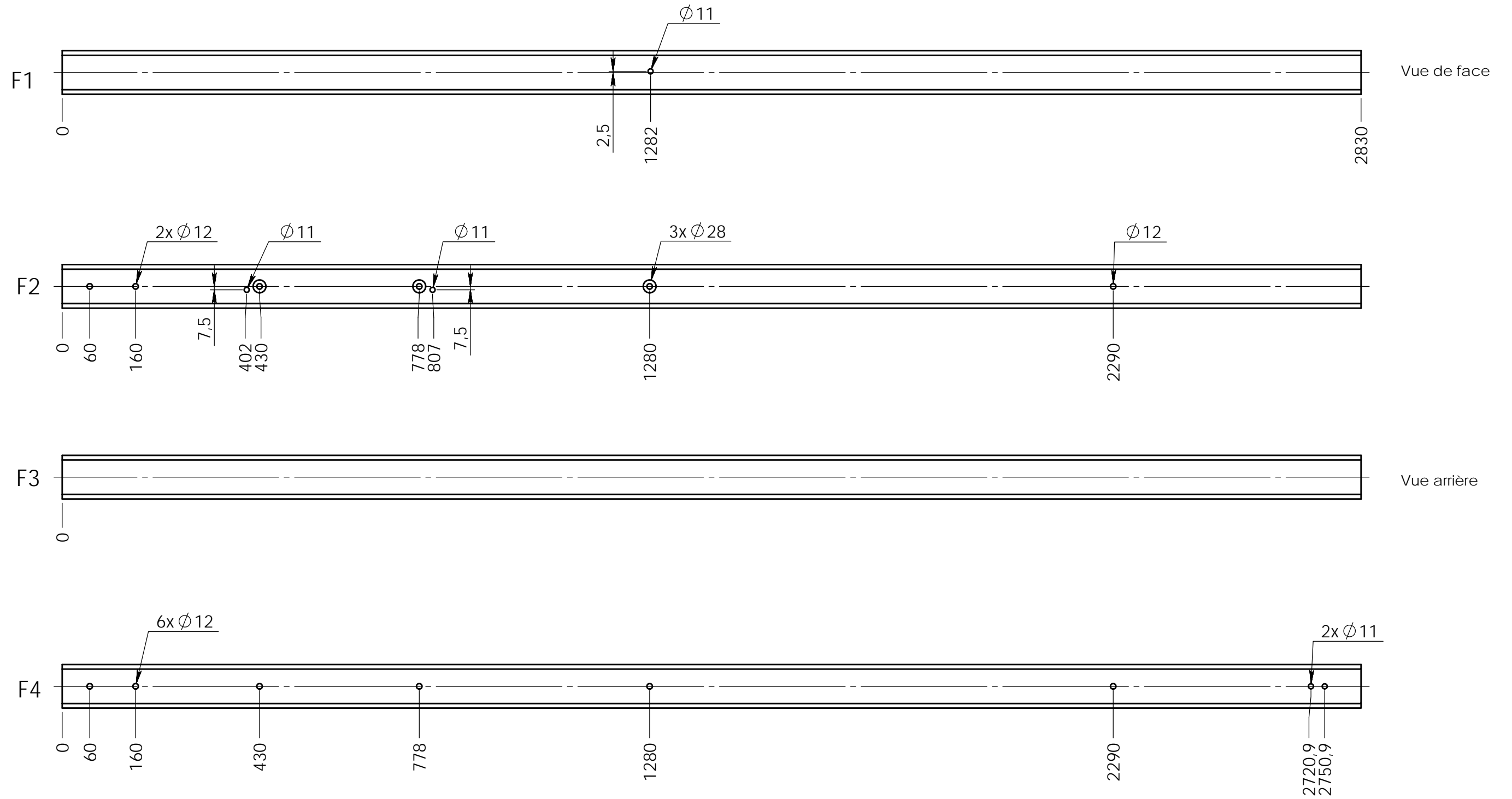
transalp
jeux & équipements sportifs urbains

ST-33-006-P7



REV.	DESCRIPTION	DATE	Dessinateur
Plan: FABRICATION	Désignation: La passerelle capitaine	IE:00	
Dessinateur: MC	Référence: Détail des poteaux	Format Original A3	
Matière: Alu 95x95x4	Date création: 30.06.2021	Ensemble: ST-33-006	
Couleur: RAL 1001	TRANSALP Tel.:0476647518 Fax :0476647979 119 Route de Faverges 38470 L'ALBENC	Gamme: BIBOU STRUCTURES	

ST-33-006-P8

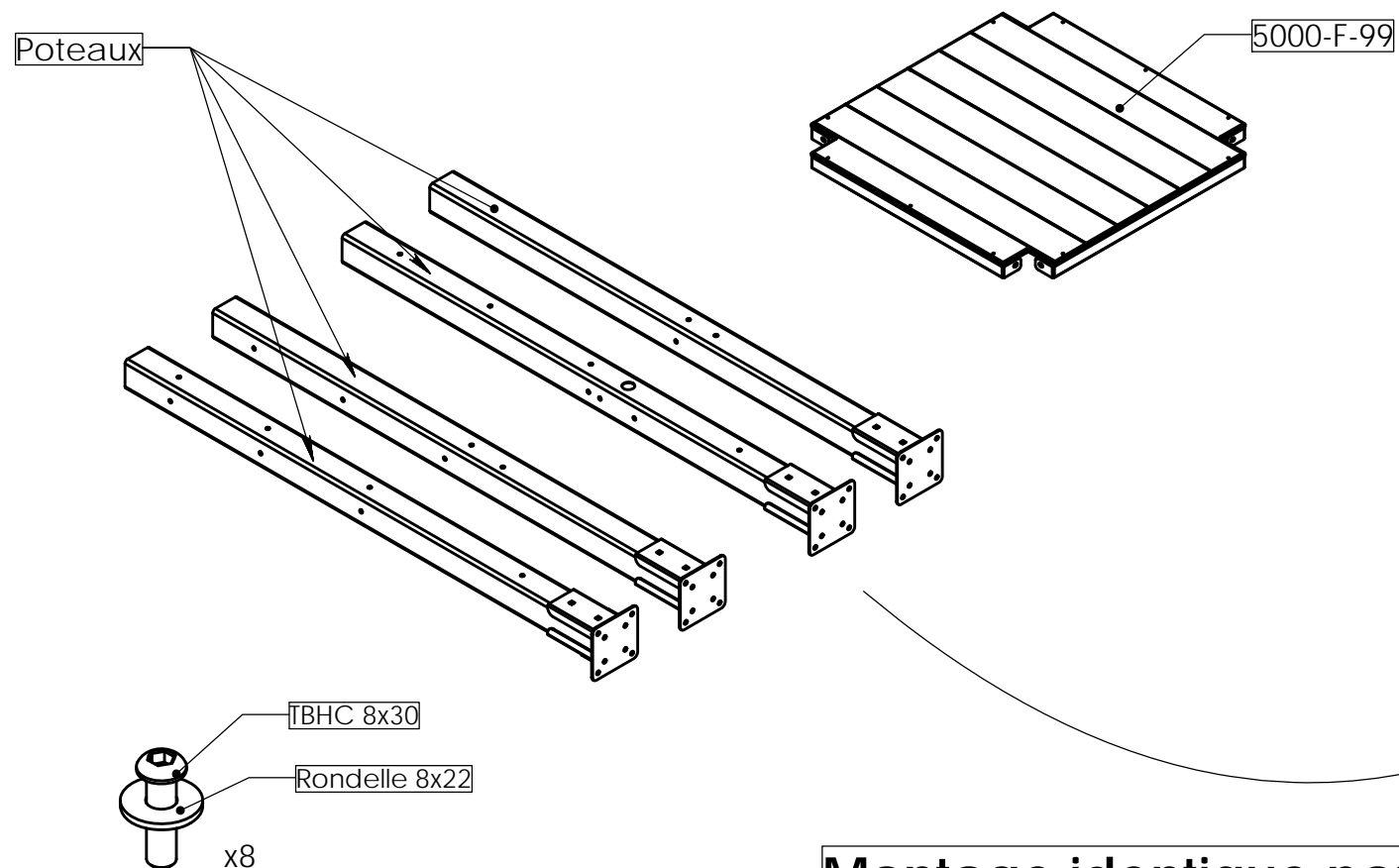


REV.	DESCRIPTION	DATE	Dessinateur
Plan: FABRICATION	Désignation: La passerelle capitaine	IE:00	
Dessinateur: MC	Référence: Détail des poteaux	Format Original A3	
Matière: Alu 95x95x4	Date création: 30.06.2021	Ensemble: ST-33-006	
Couleur: RAL 1001	TRANSALP Tel.:0476647518 Fax :0476647979 119 Route de Faverges 38470 L'ALBENC	Gamme: BIBOU STRUCTURES	



Instructions de montage :

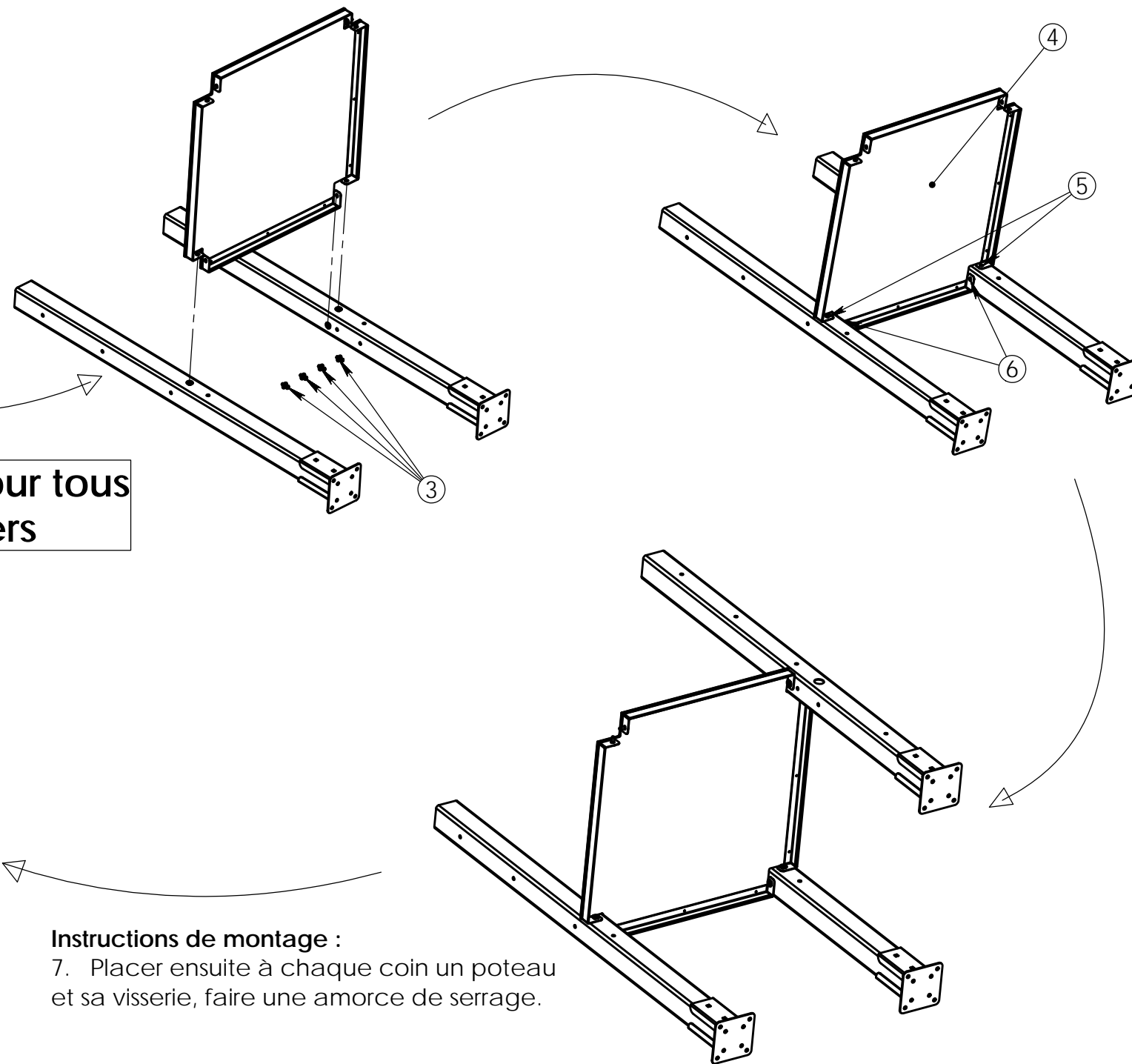
1. Identifier le plancher et les poteaux de celui-ci (voir doc. plan : référence des poteaux)
2. Préparer la visserie: 8 **TBHC 8x30** et 8 **Rondelle 8x22**



Montage identique pour tous types de planchers

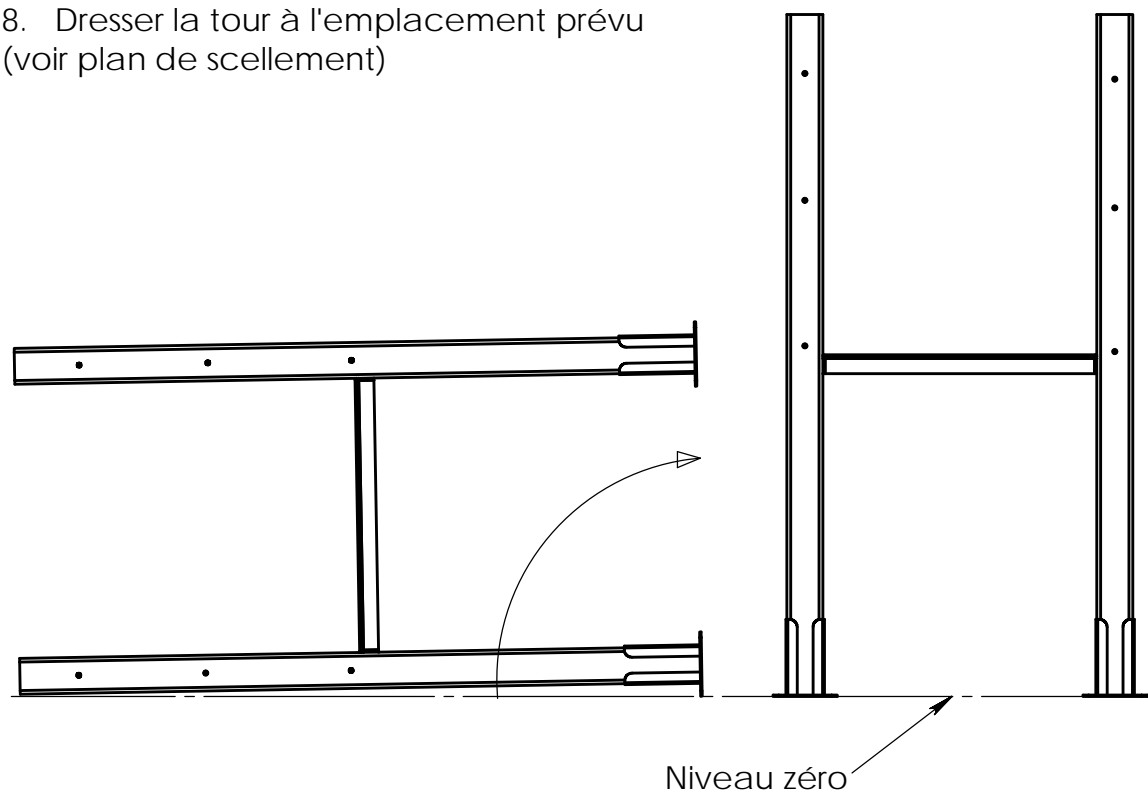
Instructions de montage :

2. Placer 2 poteaux au sol (ATTENTION à l'orientation de ceux-ci et aux autres éléments qui viendront se greffer dessus -voir plans avec références des pièces-)
3. Préparer 4 **TBHC 8x30** + 4 **Rondelle 8x22**.
4. Placer ensuite le plancher à la perpendiculaire des poteaux.
5. Visser ensuite une TBHC + rondelle sur chaque poteau, faire une amorce de serrage.
6. Visser ensuite les 2 autres vis + rondelles, faire une amorce de serrage.



Instructions de montage :

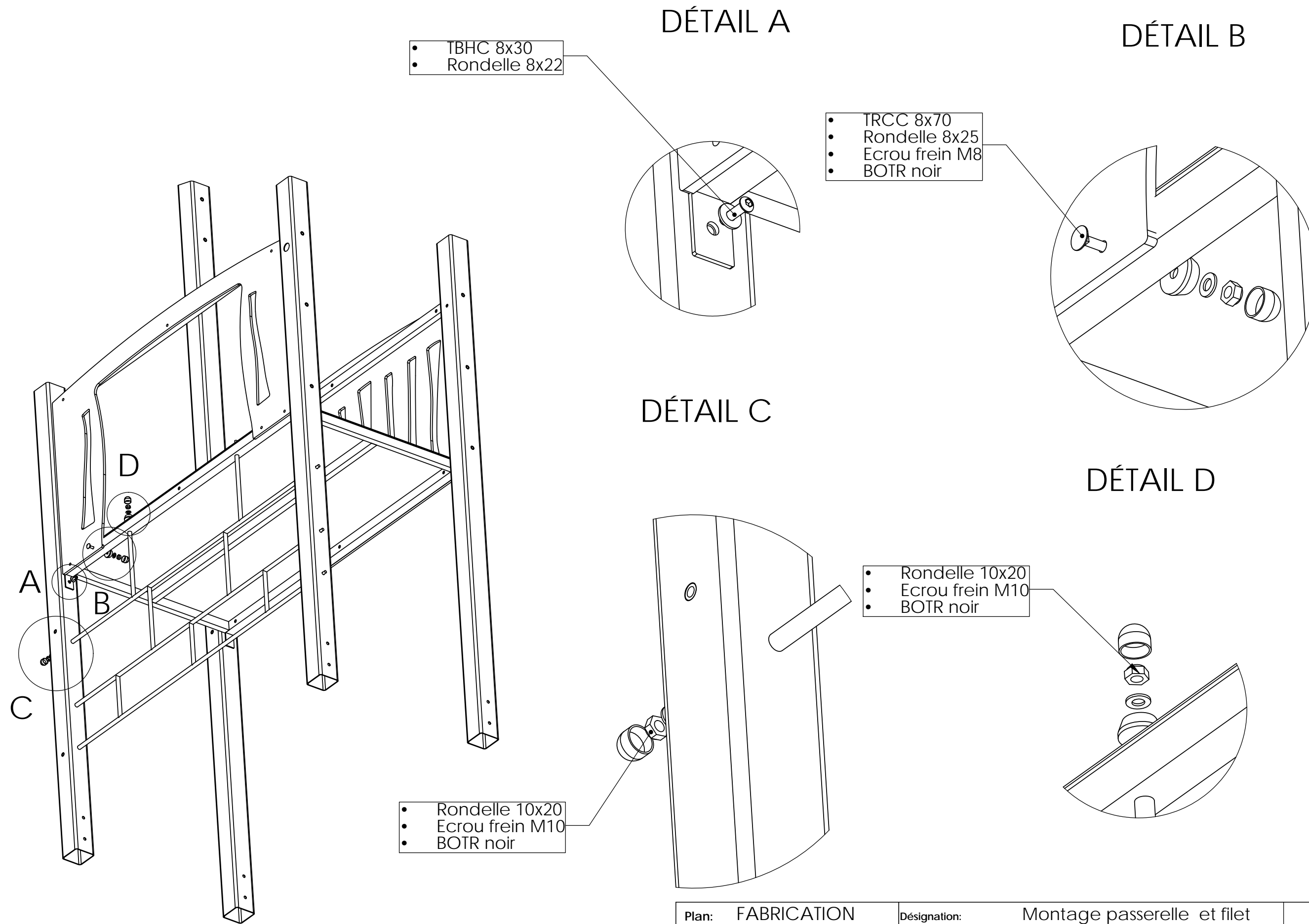
8. Dresser la tour à l'emplacement prévu (voir plan de scellement)




Instructions de montage :

7. Placer ensuite à chaque coin un poteau et sa visserie, faire une amorce de serrage.

REV.	DESCRIPTION		DATE	Dessinateur
	Plan: FABRICATION	Désignation: Intructions de montage	IE:00	
	Dessinateur: MC	Référence: 5000-F	A3	Ech: 1/
	Matière: xxx	Date création: 02.10.2020	Ensemble: M5000-F-99	
	Couleur: xxx	TRANSALP Tel.:0476647518 Fax :0476647979 Quartier de la gare 38470 L'ALBENC	Gamme: Bibou Structures	transalp jeux & équipements sportifs urbains



Plan: FABRICATION	Désignation: Montage passerelle et filet	IE: 00
Dessinateur: L.E.	Référence: 3410-C + 3410-B-01	A3 Ech: 1/
Date: 08-02-2012	Ensemble: XXX	 jeux & équipements sportifs urbains
TRANSALP Tel.:0476647518 Fax :0476647979 Quartier de la gare 38470 L'ALBENC	Gamme: Bibou structures	

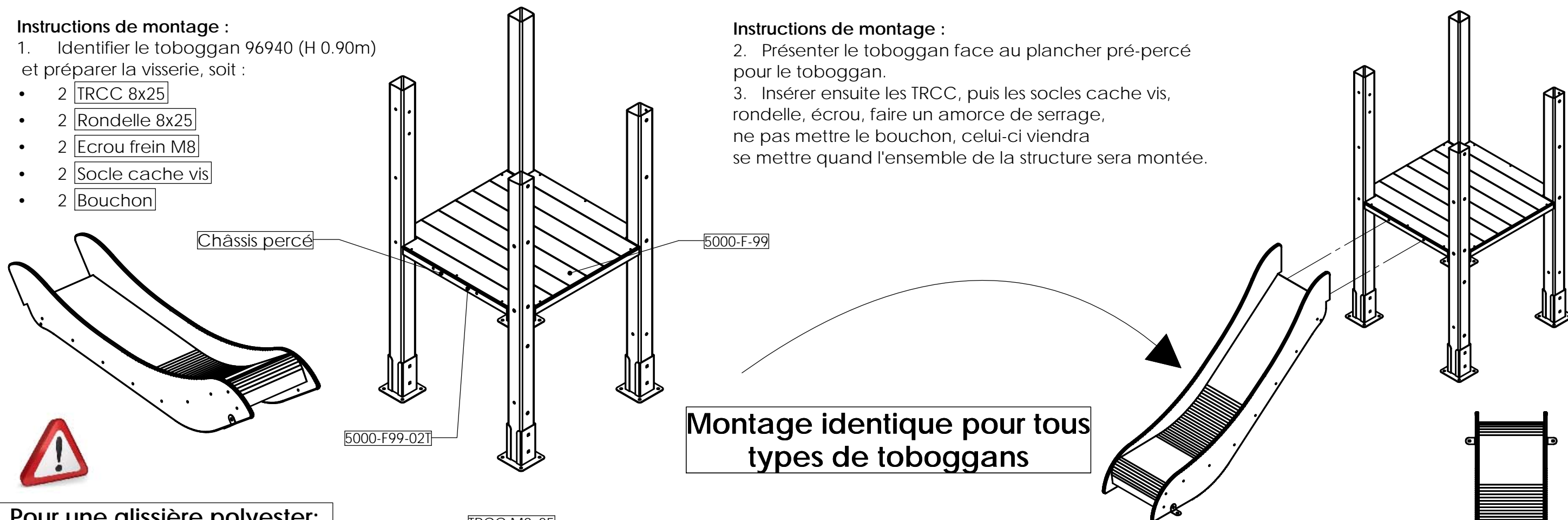
Instructions de montage :

1. Identifier le toboggan 96940 (H 0.90m) et préparer la visserie, soit :

- 2 TRCC 8x25
- 2 Rondelle 8x25
- 2 Ecrou frein M8
- 2 Socle cache vis
- 2 Bouchon

Instructions de montage :

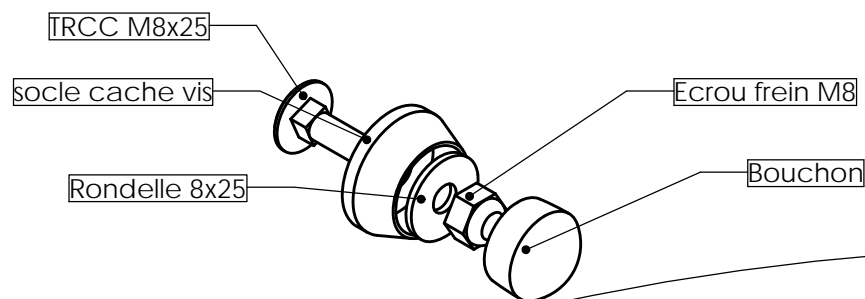
2. Présenter le toboggan face au plancher pré-percé pour le toboggan.
3. Insérer ensuite les TRCC, puis les socles cache vis, rondelle, écrou, faire un amorce de serrage, ne pas mettre le bouchon, celui-ci viendra se mettre quand l'ensemble de la structure sera montée.



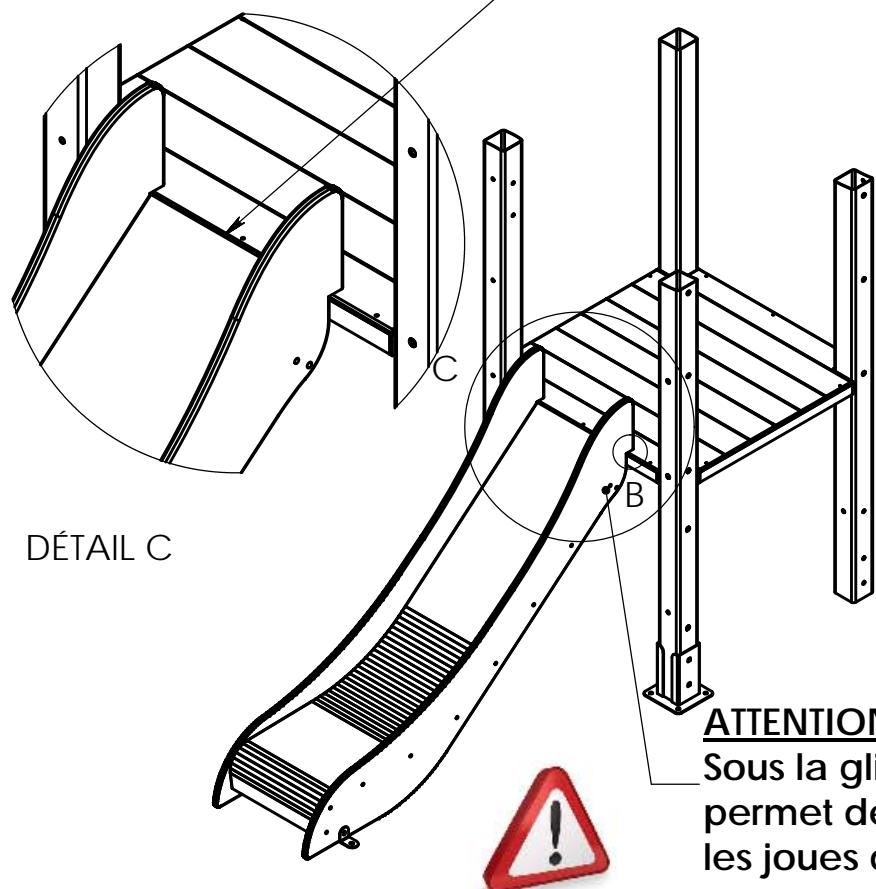
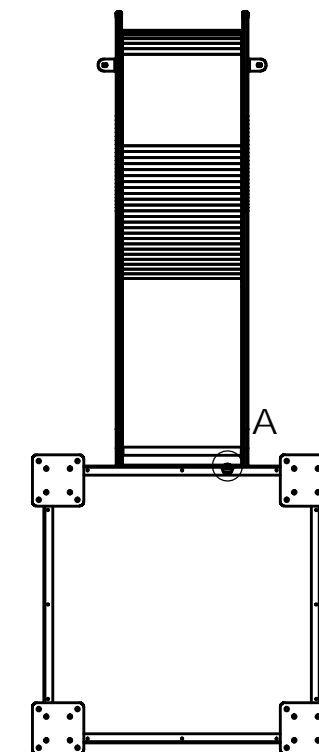
Montage identique pour tous types de toboggans

Pour une glissière polyester:

Faire un joint silicone sur la largeur entre le plancher et la glissière



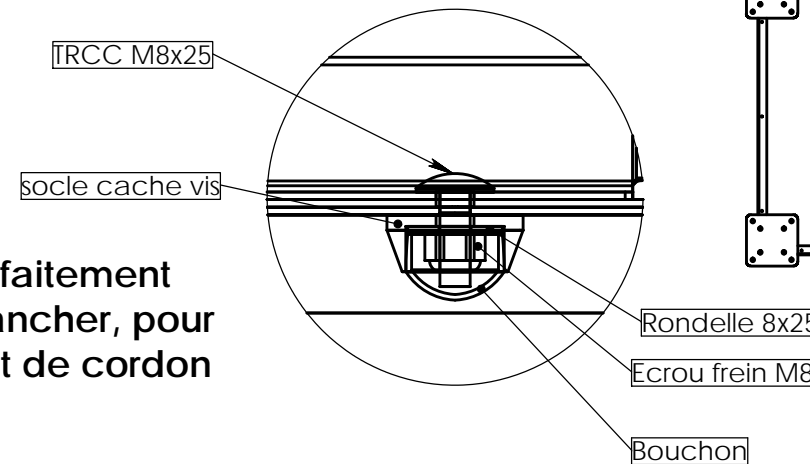
DÉTAIL A



DÉTAIL B



ATTENTION: le toboggan doit parfaitement plaquer contre le plancher, pour éviter un coincement de cordon



ATTENTION: Sous la glissière il y a une barre, celle-ci permet de plaquer les flancs du toboggan contre les joues de départ toboggan

Matière: xxx
Couleur: xxx

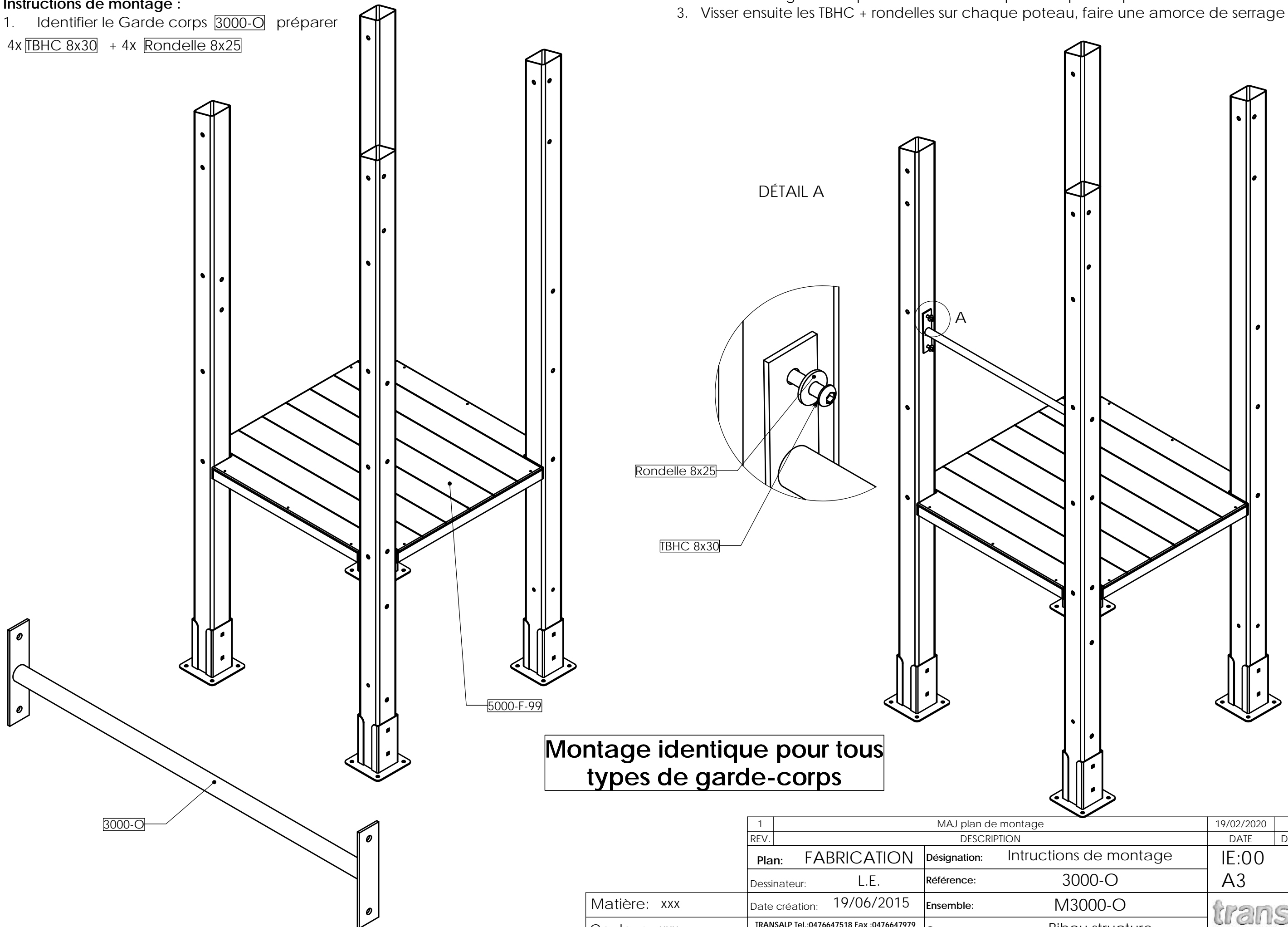
REV.	DESCRIPTION	DATE	Dessinateur
Plan: FABRICATION	Désignation: Instructions de montage	IE:00	
Dessinateur: MC	Référence: 96940 sur 5000-F-99	A3	Ech: 1/
Date création: 05.10.2020	Ensemble: M96940 - 5000-F-99		
TRANSALP Tel.:0476647518 Fax :0476647979 Quartier de la gare 38470 L'ALBENC	Gamme: Bibou structure		




Instructions de montage :

1. Identifier le Garde corps **3000-O** préparer
4x **TBHC 8x30** + 4x **Rondelle 8x25**

2. Présenter le garde corps 3000-O entre les 2 poteaux prévue pour le recevoir .
3. Visser ensuite les TBHC + rondelles sur chaque poteau, faire une amorce de serrage

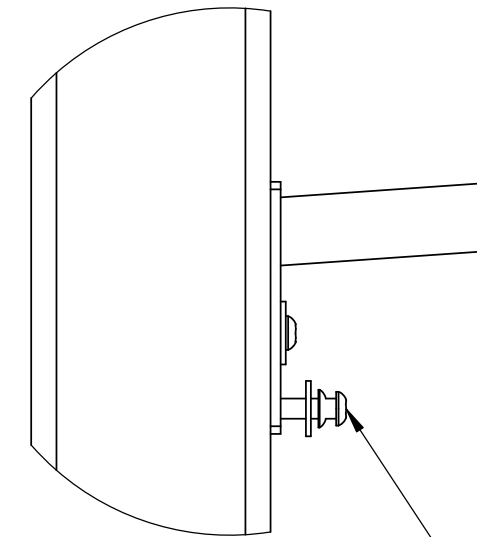


Montage identique pour tous types de garde-corps

1	MAJ plan de montage	19/02/2020	MC
REV.	DESCRIPTION	DATE	Dessinateur
Plan:	FABRICATION	Désignation:	Intructions de montage
Dessinateur:	L.E.	Référence:	3000-O
Date création:	19/06/2015	Ensemble:	M3000-O
Matière:	xxx	Gamme:	Bibou structure
Couleur:	xxx	 jeux & équipements sportifs urbains	

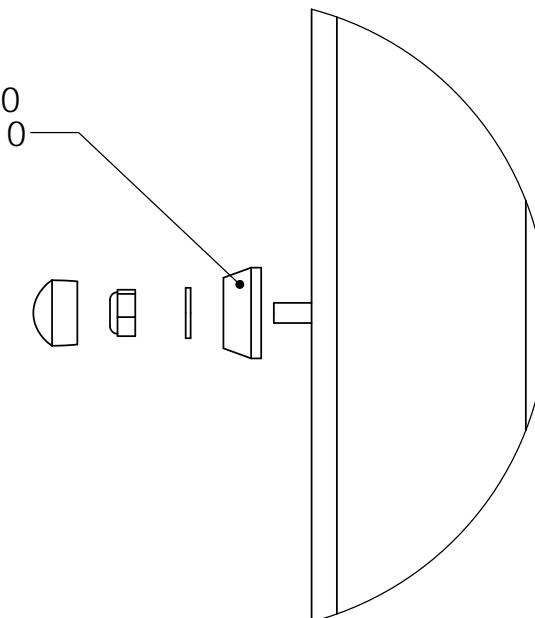
transalp
jeux & équipements sportifs urbains

DÉTAIL A



- TBHC 8x30
- Rondelle 8x22

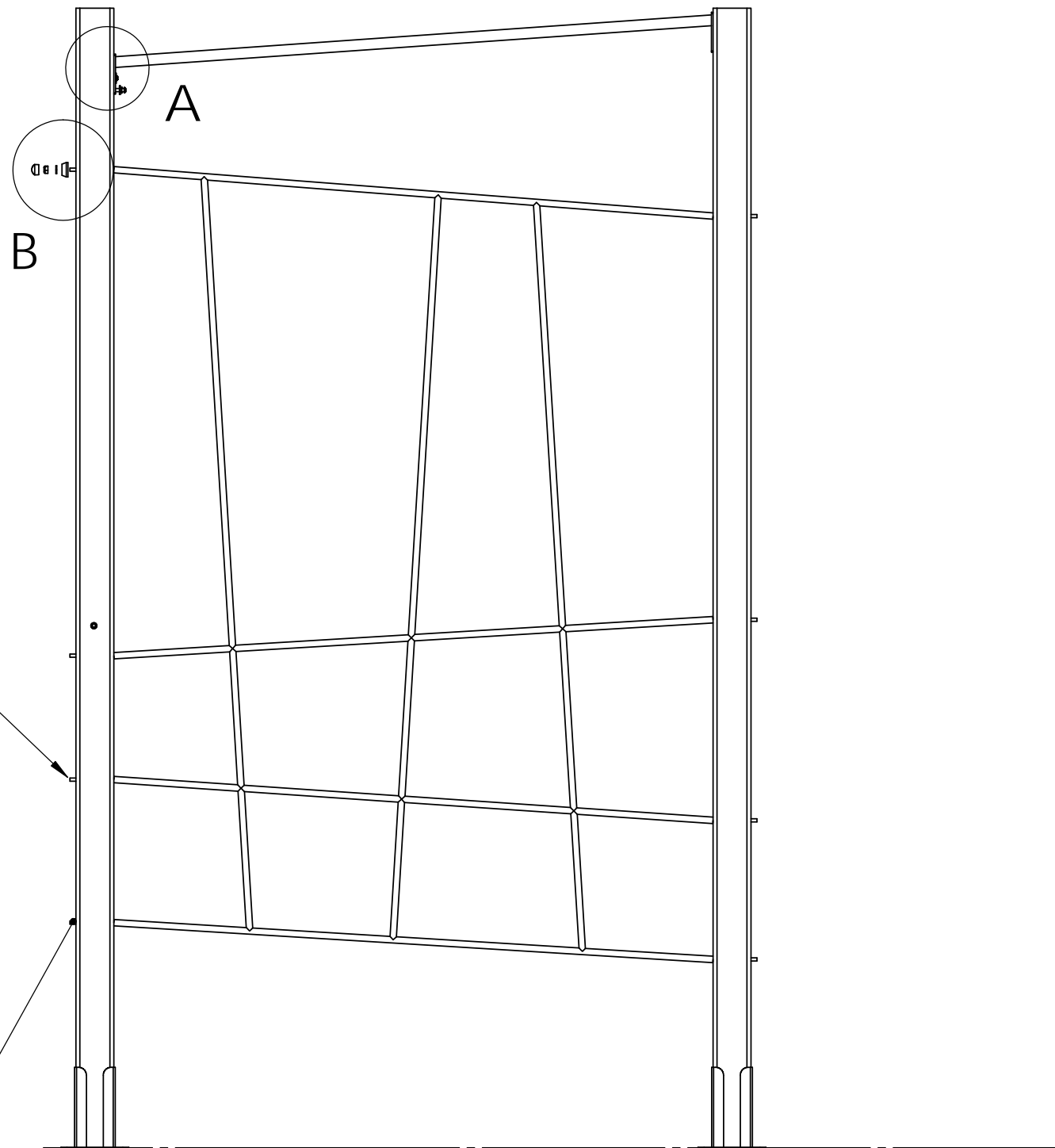
DÉTAIL B



- Rondelle 10x20
- Ecrou frein M10
- Bouchon noir

Attention à cette tige:

- Rondelle 8x25
- Ecrou frein M8
- Bouchon noir

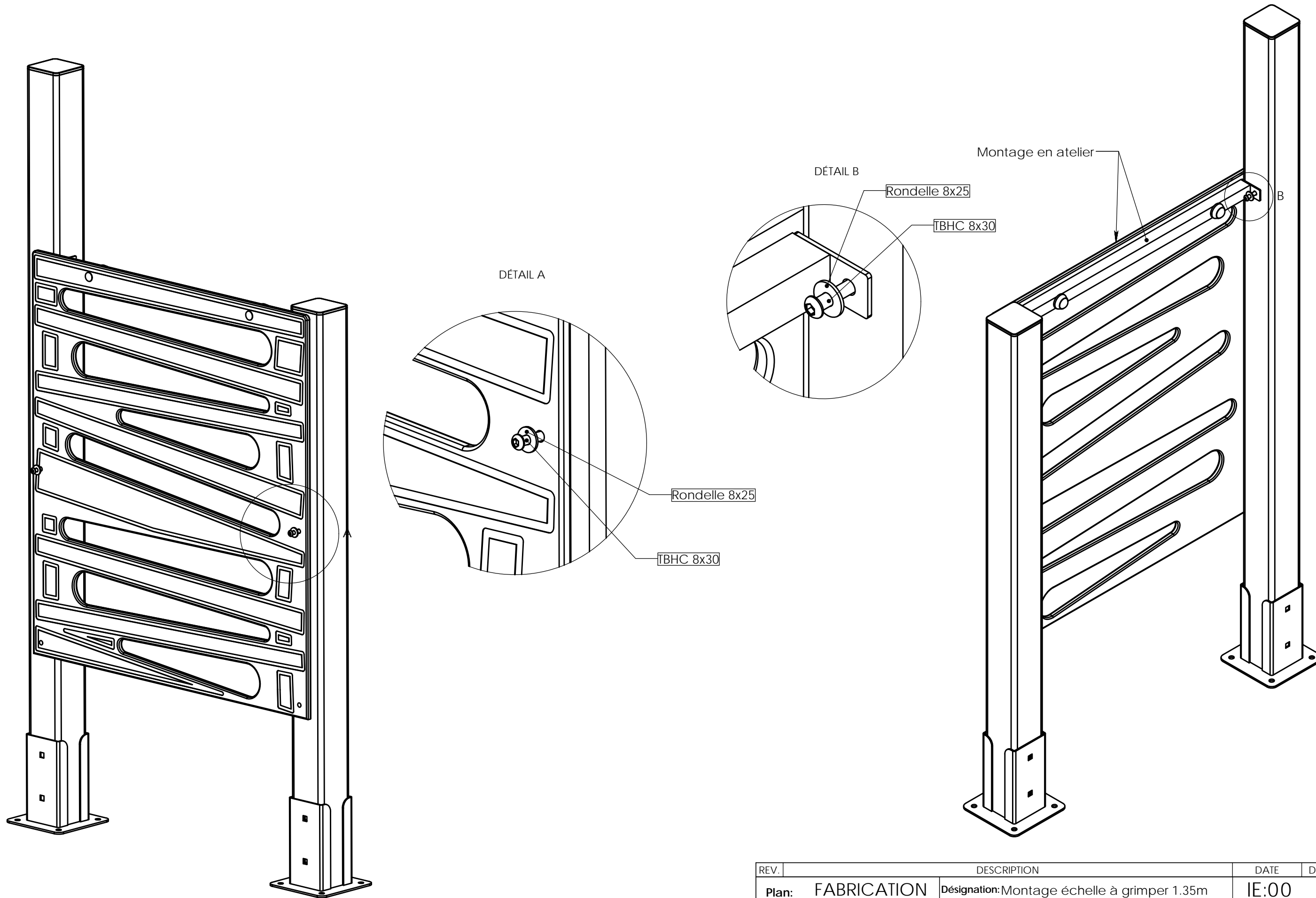



Niveau zéro

ATTENTION:
il se peut que sur certaine structure (ex. 3760)
qu'un des cotés du poteau ou se fixe le filet, il y a un panneau HPL
la fixation se fait par juste une rondelle 8x25 et un écrou Ø8

**Montage identique pour tous
types de traversées filets**

Plan: FABRICATION	Désignation: Montage filet	IE: 00
Dessinateur: L.E.	Référence: 3410-A	A3 Ech: 1/
Date: 30-01-2013	Ensemble: XXX	transalp <small>jeux & équipements sportifs urbains</small>
TRANSALP Tel.:0476647518 Fax :0476647979 Quartier de la gare 38470 L'ALBENC	Gamme: Bibou structures	

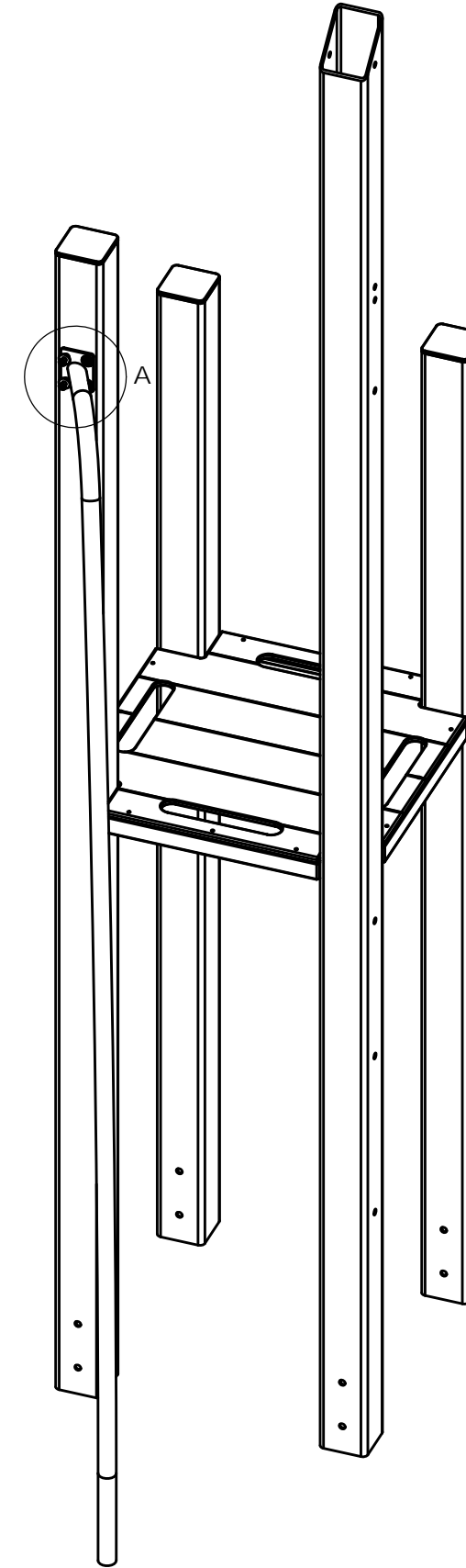
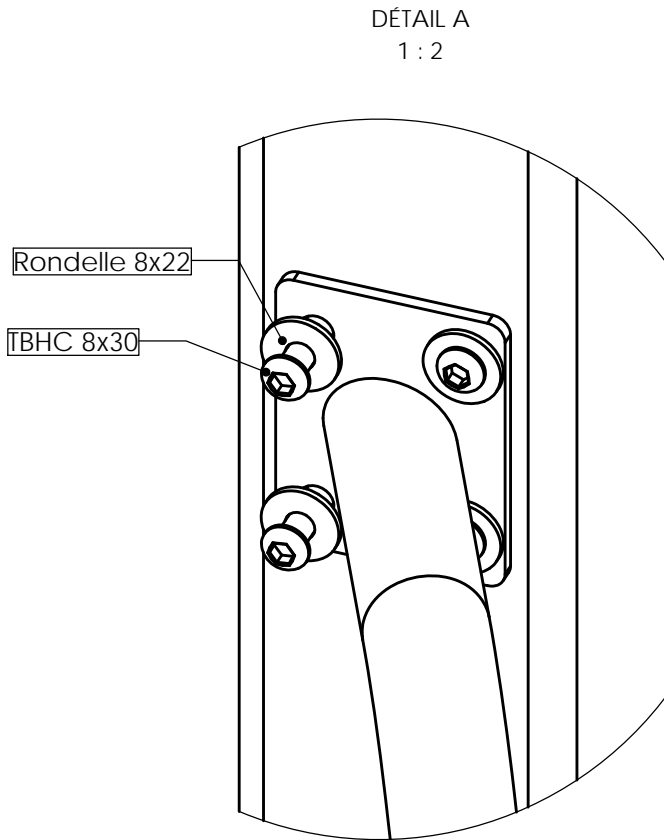
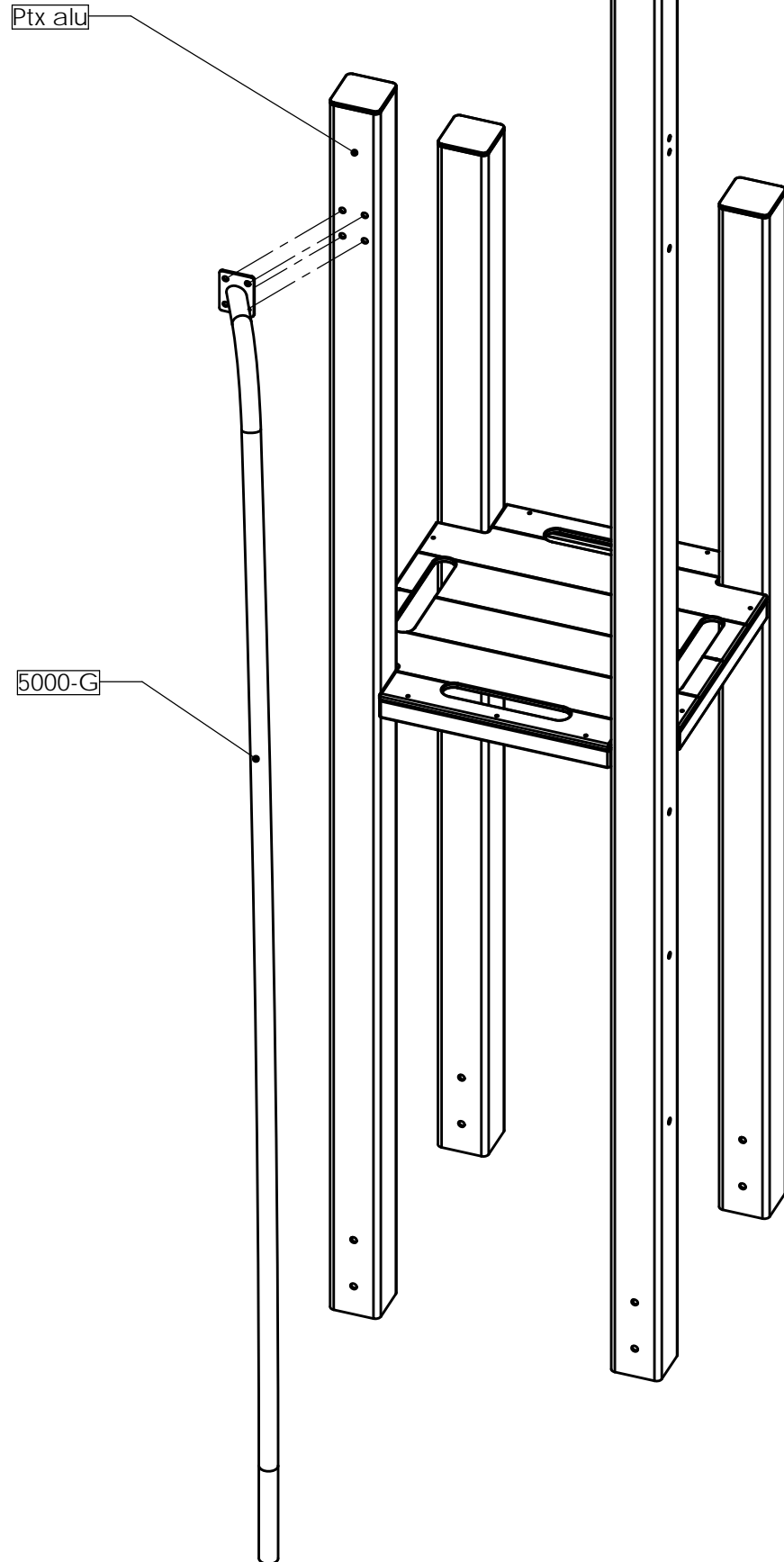


REV.	DESCRIPTION	DATE	Dessinateur
	Plan: FABRICATION	Désignation: Montage échelle à grimper 1.35m	IE:00
	Dessinateur: MC	Référence: M3410-P-01	Format Original A3
	Date création: 05.09.2019	Ensemble: 3410-P-01	 jeux & équipements sportifs urbains
	Matière: . Couleur: .	TRANSALP Tel.:0476647518 Fax :0476647979 119 Route de Faverge 38470 L'ALBENC	

Instructions de montage :

1. Identifier le Mât de pompier oblique, préparer:
4x **TBHC 8x30** + 4x **Rondelles 8x22**.

2. Présenter le Mât de pompier contre le poteau prévu pour le recevoir .
3. Visser ensuite les TBHC + rondelles, faire une amorce de serrage

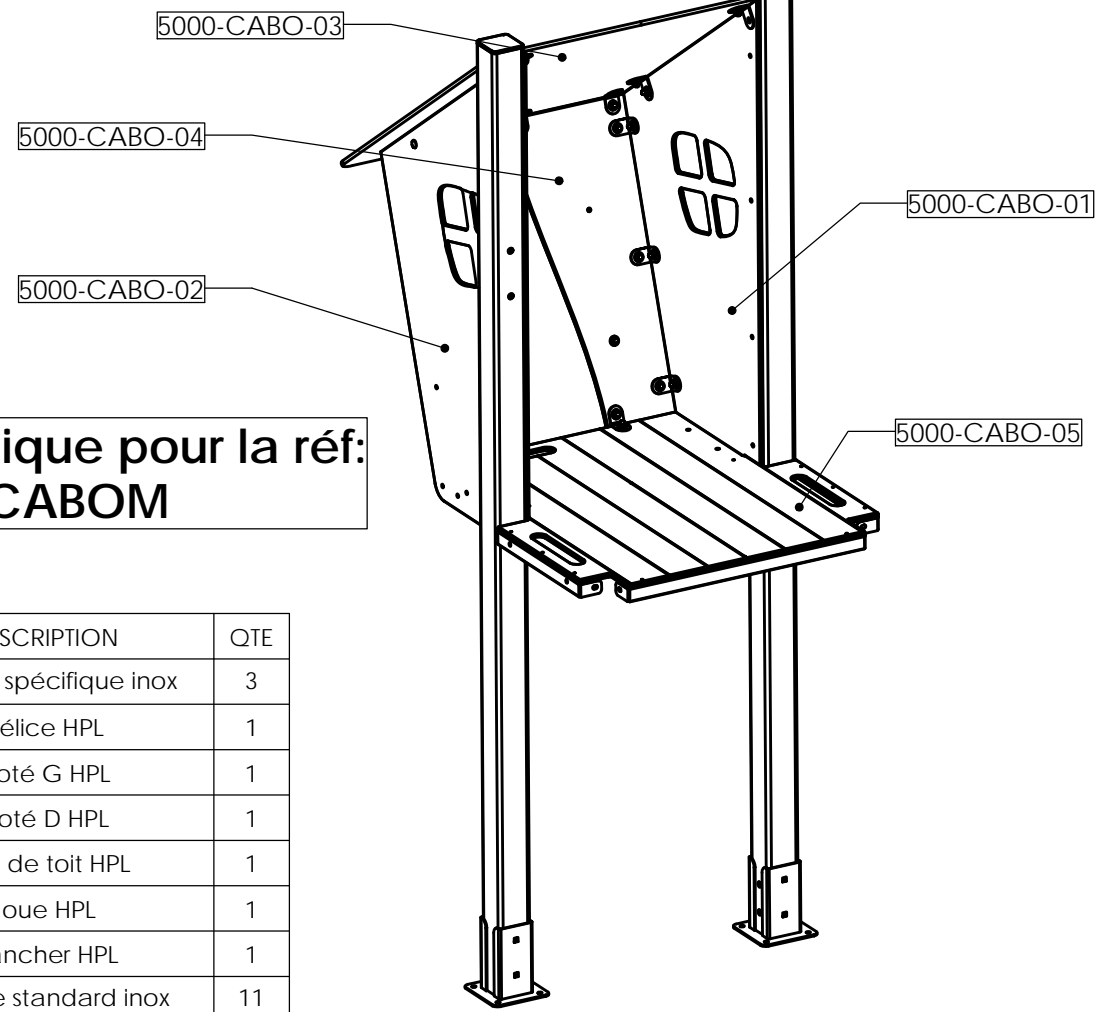


Montage identique pour tous types de mâts de pompier obliques

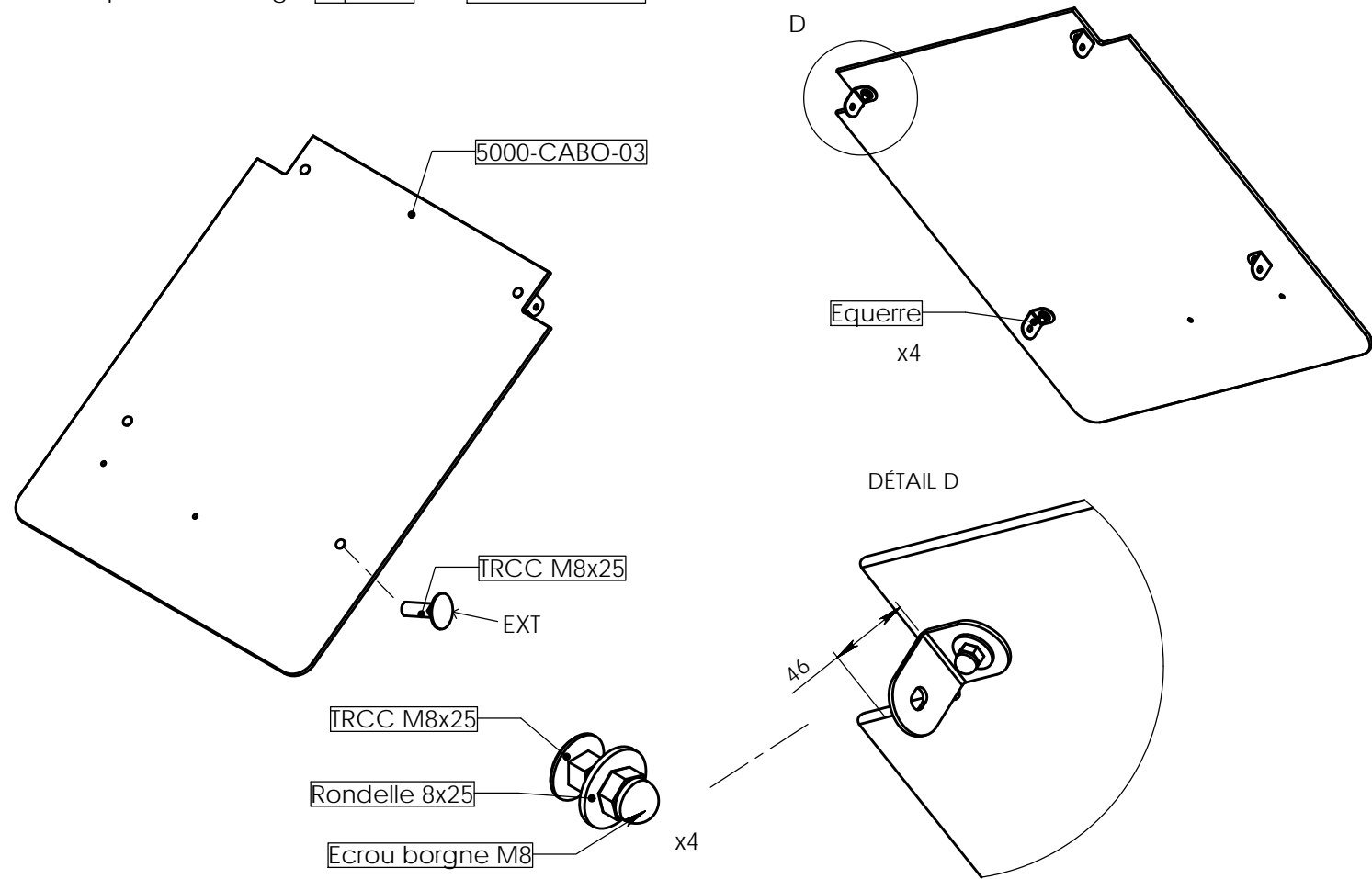
REV.	DESCRIPTION	DATE	Dessinateur
Plan:	FABRICATION	Désignation:	Instructions de montage
Dessinateur:	MC	Référence:	M5000-G
Matière:	.	Date création:	22.07.2021
Couleur:	.	Ensemble:	5000-G-90 / 5000-G-135 / 5000-G-180
		Gamme:	BIBOU STRUCTURES

**Montage identique pour la réf:
5000-CABOM**

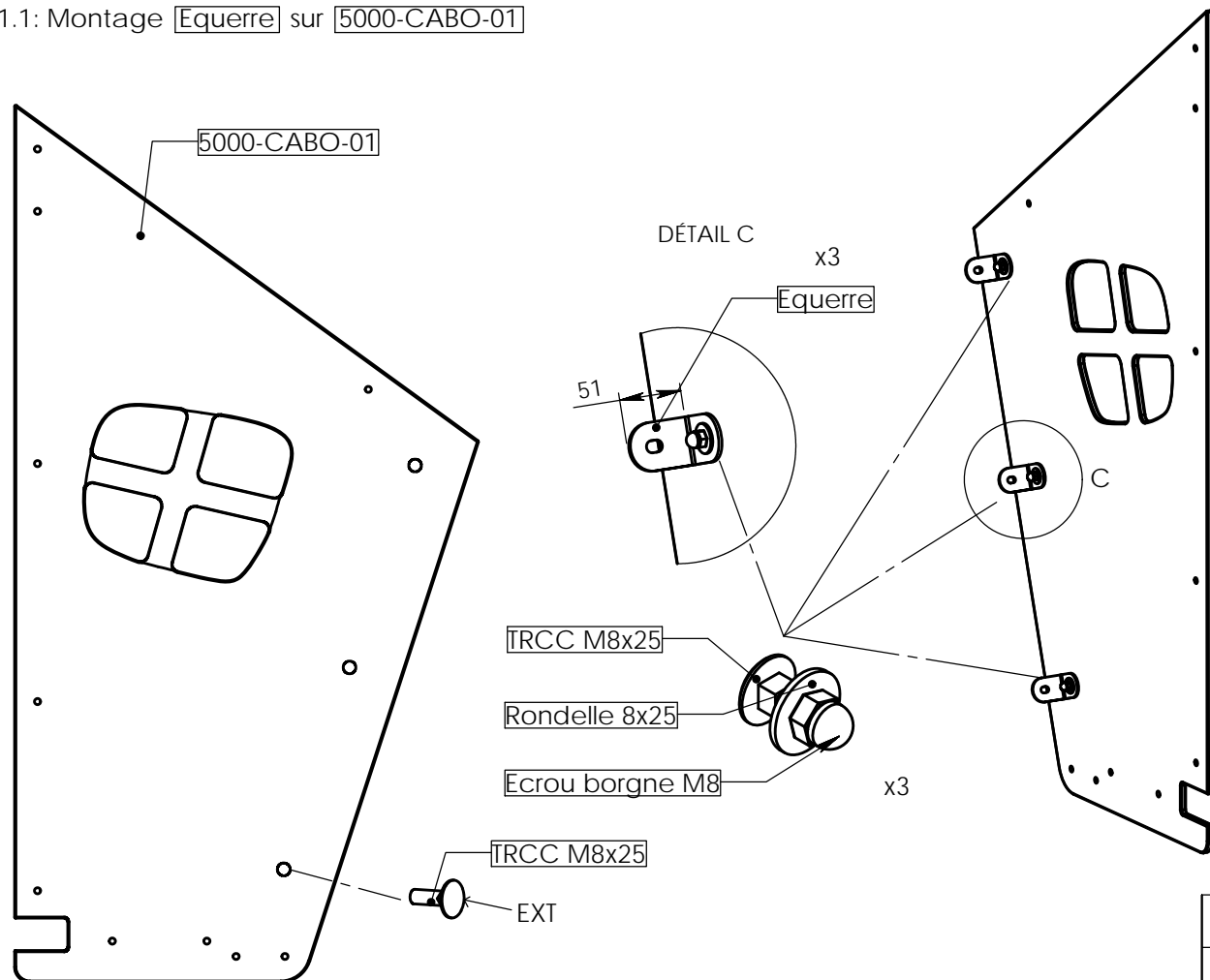
NUMERO DE PIECE	DESCRIPTION	QTE
5000-CAB-EQ1	Equerre spécifique inox	3
810-23	Hélice HPL	1
5000-CABO-01	Coté G HPL	1
5000-CABO-02	Coté D HPL	1
5000-CABO-03	Pan de toit HPL	1
5000-CABO-04	Joue HPL	1
5000-CABO-05	Plancher HPL	1
Equerre	Equerre standard inox	11



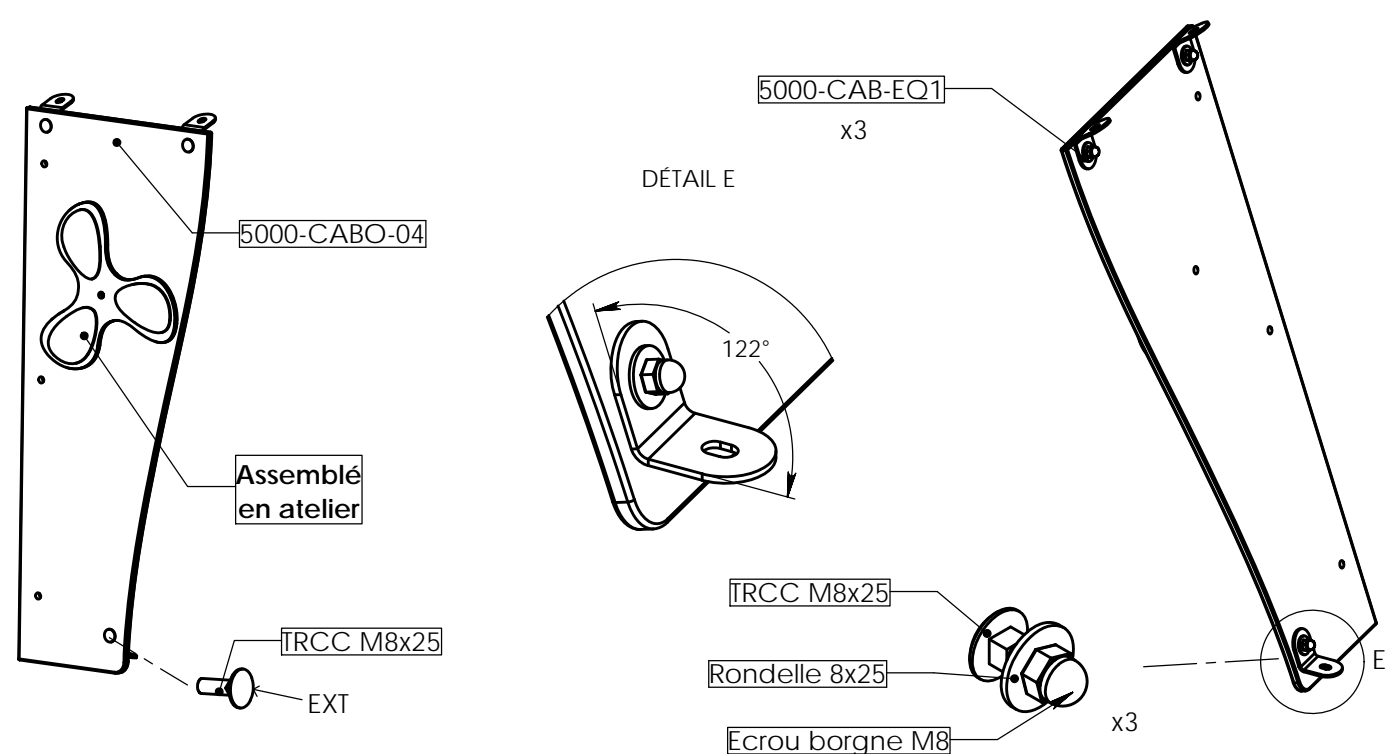
Etape 1.2: Montage [Equerre] sur [5000-CABO-03]



Etape 1.1: Montage [Equerre] sur [5000-CABO-01]



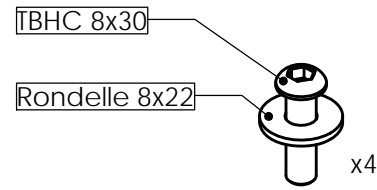
Etape 1.3: Montage équerre [5000-CAB-EQ1] sur [5000-CABO-04]



Plan: FABRICATION	Désignation: Instructions de montage	IE:00
Dessinateur: MC	Référence: M5000-CABO	Format Original A3
Matière: .	Date création: 15.12.2020	Ensemble: 5000-CABO
Couleur: .	TRANSALP Tel.:0476647518 Fax :0476647979 119 Route de Faverges 38470 L'ALBENC	Gamme: BIBOU STRUCTURES



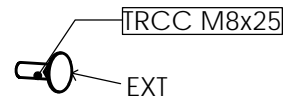
Etape 2:



5000-CABO-01

5000-CABO-01

ST-03-002-P8



ST-03-002-P8

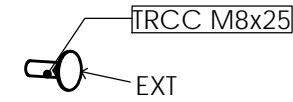
TRCC M8x25

Rondelle 8x25

Ecrou borgne M8

x2

Etape 3:



5000-CABO-01

TRCC M8x25

Rondelle 8x25

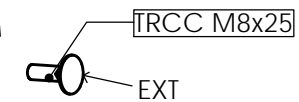
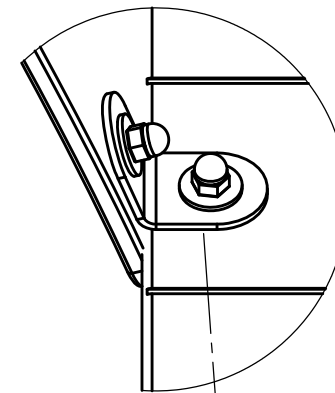
Ecrou borgne M8


x5

5000-CABO-04

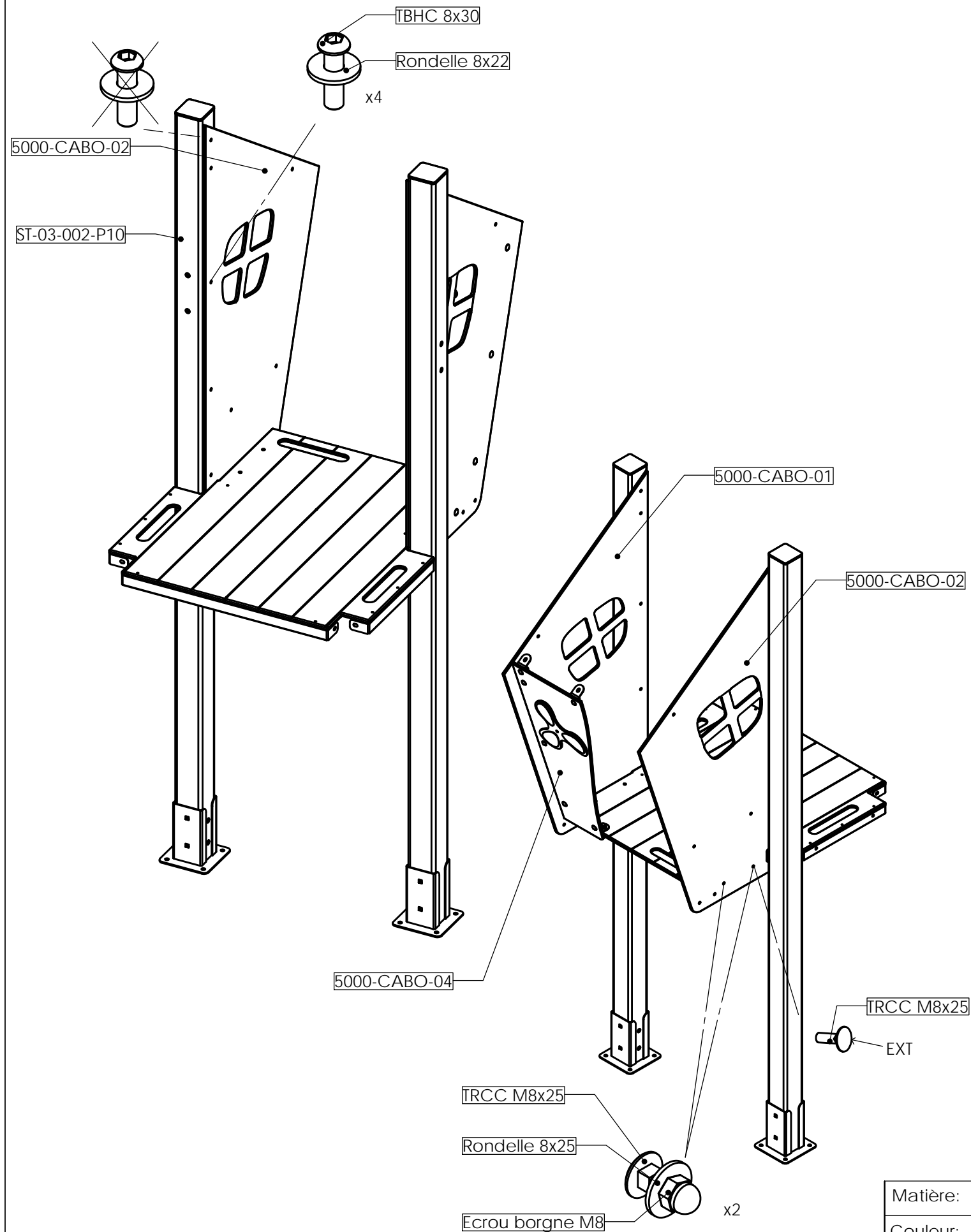
F

DÉTAIL F

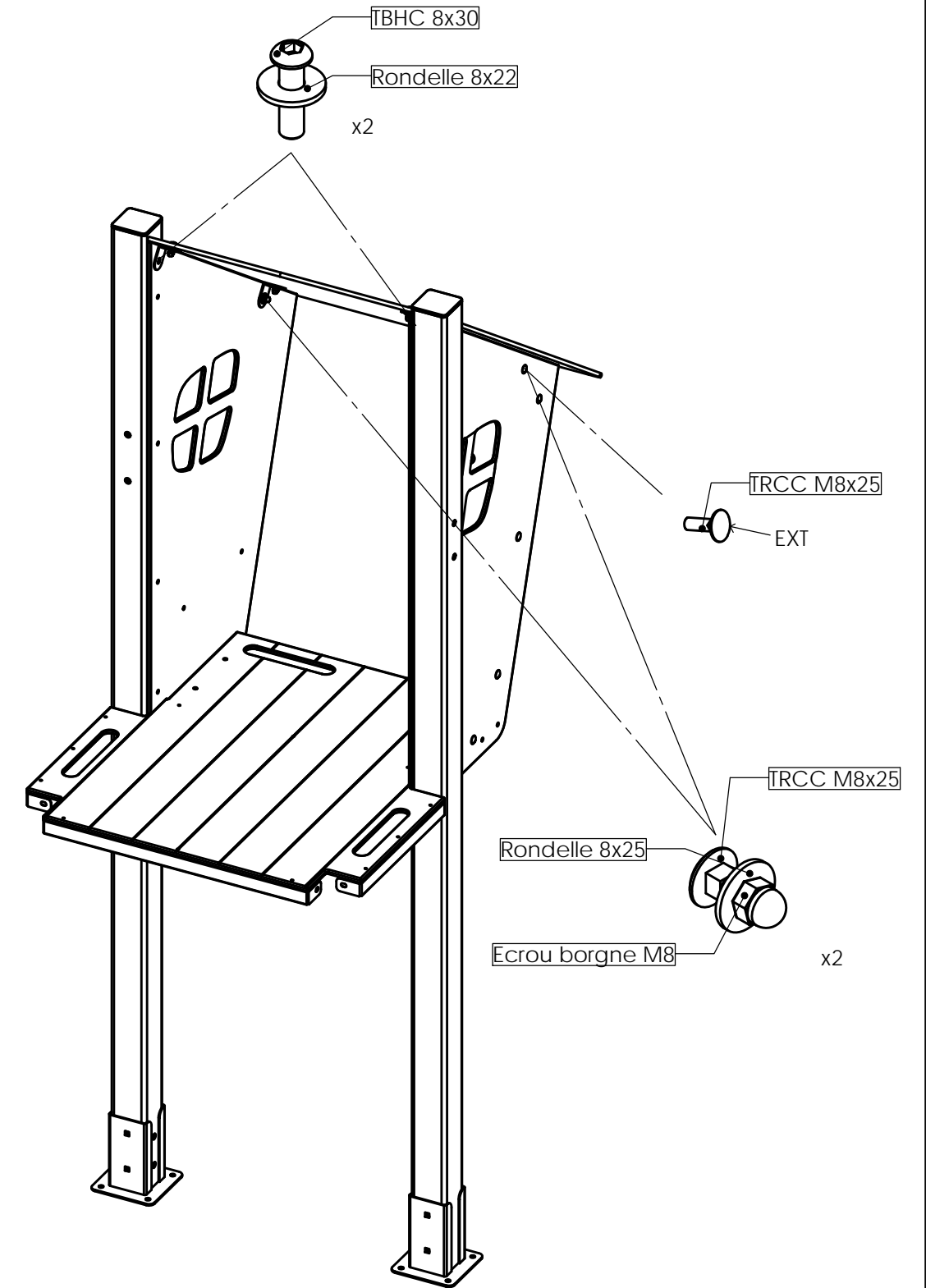



Plan: FABRICATION	Désignation: Instructions de montage	IE:00
Dessinateur: MC	Référence: M5000-CABO	Format Original A3
Date création: 15.12.2020	Ensemble: 5000-CABO	 <small>jeux & équipements sportifs urbains</small>
Matière: .	Gamma: BIBOU STRUCTURES	
Couleur: .	<small>TRANSALP Tel.:0476647518 Fax :0476647979 119 Route de Faverges 38470 L'ALBENC</small>	

Etape 4:

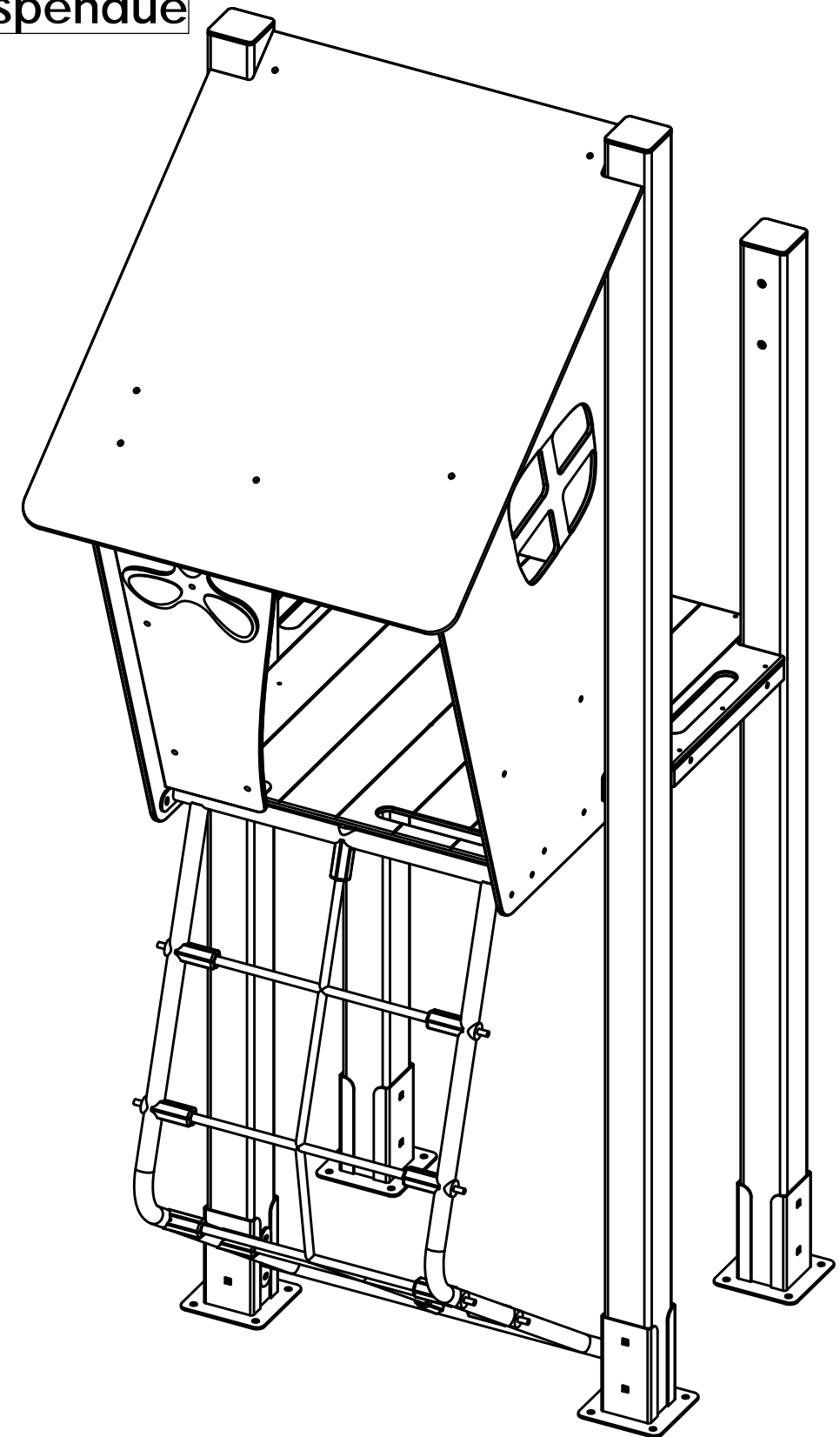
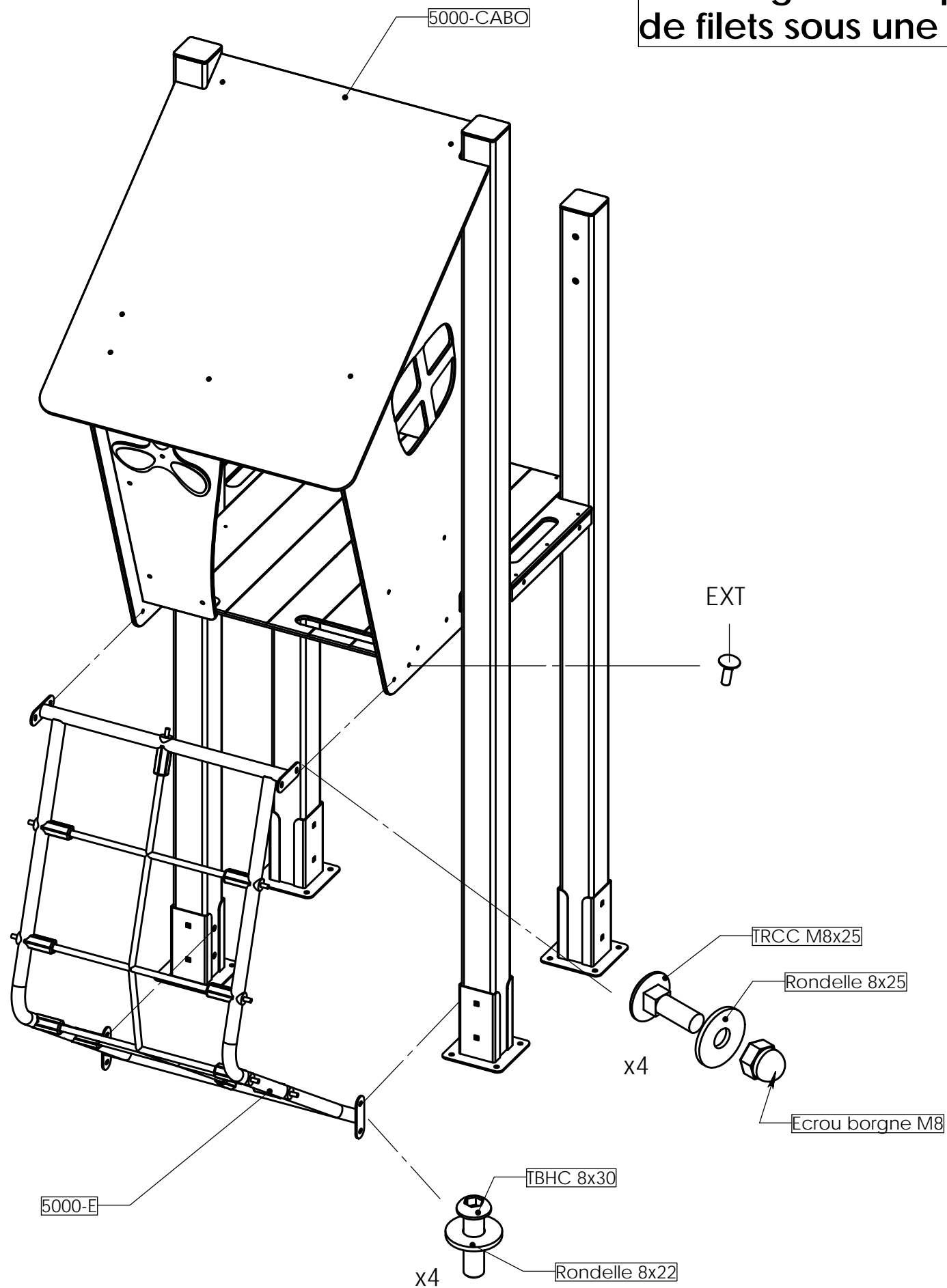



Etape 5:



Plan: FABRICATION	Désignation: Instructions de montage	IE:00
Dessinateur: MC	Référence: M5000-CABO	Format Original A3
Date création: 15.12.2020	Ensemble: 5000-CABO	
Matière: .	Gamma: BIBOU STRUCTURES	
Couleur: .	TRANSALP Tel.:0476647518 Fax :0476647979 119 Route de Faverges 38470 L'ALBENC	

Montage identique pour tous types de filets sous une cabane suspendue



Plan: FABRICATION	Désignation: Instructions de montage	IE:00
Dessinateur: MC	Référence: M5000-E	Format Original A3
Date création: 29.07.2021	Ensemble: 5000-E	 jeux & équipements sportifs urbains
Matière: .	Gamma: BIBOU STRUCTURES	
Couleur: .	TRANSALP Tel.:0476647518 Fax :0476647979 119 Route de Faverges 38470 L'ALBENC	