

NOTICE CONSTRUCTEUR

A. Implantation

A.1 IDENTIFICATION DU JEU

Nom de la gamme : **BIBOU STRUCTURE**
Nom du jeu : **Mon Parcours 3 Tours Cabane**
Nom du fournisseur : **SA Transalp**

Référence: **ST-03-000**

Adresse du fournisseur : **179 route de Faverge**

Code postal : **38470** Ville : **L'ALBENC**

Téléphone : **04.76.64.75.18** Télécopie : **04.76.64.79.79**

Email : **info@transalp.fr**

A.2 USAGE - IMPLANTATION

Tranche d'âge : **+ 2 ans**

Zone d'impact préconisée : **Environ 57.50 m² (voir plan n° ST-03-000 pour détails)**

Zone d'implantation conseillée : **Terrain plat, stable et nivelé**
Il est conseillé de ne pas installer les glissières dans un secteur orienté sud-est à sud-ouest

Remarque : **Une zone de sécurité autour du jeu doit être laissée libre de tout obstacle**

Nature du sol de réception : **Matériaux fluents (sable, gravier roulé lavé, écorce de pin, copeaux de bois).**
Gazon si hauteur de chute inférieure à 1m
Dalles ou sol amortissant, pour tout équipement dont le HCL est supérieur à 1m, le HIC du sol doit être supérieur ou égal au HCL de l'équipement.

Remarque : **Les sols nécessitent un entretien en particulier les sols fluents, aux niveaux de remplissage des matériaux meubles particulières (vérification du niveau zéro).**
Les sols des zones d'impact doivent être exempts d'arrêtes vives et de saillies.

Nature des fondations : **Sur sol fluant : Ancrages à - 700 mm**
Sur enrobé : Scellements à - 300 mm
Sur dalle béton : Fixation par chevilles béton

Masse de l'agrès le plus lourd (en Kg) : **65 Kg**
Masse total du jeu (en Kg) : **560 Kg**

A.3 Implantation & montage

Nous recommandons aux personnes s'occupant de la pose de prêter attention aux dangers spécifiques que courent les enfants lorsque l'installation ou le démontage de l'installation est incomplet, ainsi qu'en cours d'opérations de réparation ou d'entretien.

Utiliser les instructions d'implantation du plan ST-03-000.

A.4 Maintenance

La fréquence d'inspection varie en fonction du type d'équipement ou des matériaux utilisés et dépend d'autres facteurs tels que : utilisation intensive, vandalisme, climat, âge de l'équipement...

A.4.1 Nettoyage Transalp préconise :

- | | |
|----------------------------------|--------------------------|
| - Fréquence: | Trimestrielle |
| - Produits à utiliser: | Eau savonneuse |
| - Dosage, pression, température: | Maxi 40 bars et Maxi 30° |
| - Procédés: | Pompe pression à eau |

A.4.2 Contrôle visuel de routine

Contrôle destiné à identifier les risques manifestes qui peuvent résulter d'actes de vandalisme, de l'utilisation ou des conditions météorologiques.

Eléments à contrôler :

- Propreté - état du sol - entretien du niveau 0- fixations au sol –
- Taux d'usure des pièces mobiles - pièces manquantes –
- Intégrité de la structure.

Fréquence : Hebdomadaire.

Nota : Après une première utilisation, lors de la période de rodage de 1 mois, il est conseillé de vérifier le serrage des différents organes (serrage des coquilles, vis de fixation..) hauteur des plates formes, stabilité de l'équipement.

A.4.3 Contrôle fonctionnel

Contrôle destiné à vérifier le fonctionnement et la stabilité de l'équipement.

Eléments à contrôler : Toutes pièces mobiles - pièces soudées.

Fréquence : Trimestrielle.

Moyen :

- Visuellement.
- Mètre (pour HCL).
- Clés (serrage).
- Niveau à bulle.

A.4.4 Contrôle principal

Contrôle destiné à vérifier le niveau global de sécurité de l'équipement.

Eléments à contrôler :

- Traces de corrosion – niveau zéro des sols fluents
- Tout élément ayant fait l'objet de réparation.

Fréquence : Annuelle.

Prescriptions pour remise en service suivant norme EN 1176-1 : 2017

La réception de la réparation doit être effectuée par du personnel formé et habilité à vérifier la conformité des structures suivant la norme EN 1176-1 : 2017

Remontage et fixation au sol selon notice d'installation ci-dessus.

Les pièces de rechange doivent être les pièces originales de Transalp.

- Pièces détachées s'adresser : SA *TRANSALP* -- 179 route de Faverge -- 38470 L'ALBENC

B. Colisage

B.I Fournitures

Qté	DESIGNATION
	FIXATION PLANCHERS
28	TBHC 8x30
28	Rondelles 8x25
	FIXATION BALCON CIRCULAIRE 5000-BC-66
2	TRCC 8x40
8	BHC 8x30
1	BHC 10x60
1	Rondelle 10x20
2	Ecrous borgnes M8
10	Rondelles 8x25
	FIXATION TOBOGGAN 96980 + 96950 + 96940
6	TRCC 8x25
6	Rondelles 8x25
6	Ecrous freins Ø8
6	BOTR noirs
	FIXATION MAT POMPIER 5000-G-180
4	TBHC 8x30
4	Rondelles 8x25
	FIXATION JOUES DE SECURITE 3000-J-01 / 3000-J-02
12	TBHC 8x30
12	Rondelles 8x25
	FIXATION BANQUETTE 3000-M
4	TBHC 8x30
4	Rondelles 8x25
	FIXATION MUR ESCALADE 5000-D-135
6	TBHC 8x30
6	Rondelles 8x25
	FIXATION PONT LEVIS 3000-D
2	TBHC 8x30
2	Rondelles 8x25
	FIXATION ECHELLE HPL 3740-P
4	Equerres inox
4	TBHC 8x30
4	TRCC 8x25
8	Rondelles 8x25
4	Ecrous borgnes M8
	FIXATION TUBE GARDE CORPS 3000-O + 5000-O
12	TBHC 8x30
12	Rondelles 8x25
	FIXATION PANNEAU LUDIQUE
4	TBHC 8x30
4	Rondelles 8x25

Qté	DESIGNATION
	FIXATION ESCALIER 5000-16
2	Equerres
10	TBHC 8x30
2	TRCC 8x30
12	Rondelles 8x25
2	Ecrous freins M8
2	BOTR noirs
	FIXATION FILET 3410-I
8	TBHC 8x30
8	Rondelles 8x25
18	Ecrous freins M10
18	Rondelles 10x20
17	BOTR noirs
1	Bouchons diam 40
	FIXATION CORDAGE 3410-K
8	TBHC 8x30
8	Rondelles 8x25
11	Ecrous freins M10
11	Rondelles 10x20
11	BOTR noirs
	FIXATION BARRIERE 5000-A-725
8	TBHC 8x30
8	Rondelles 8x25
	FIXATION CABANE SUSPENDUE 5000-CABF
14	Equerres inox
6	Equerres Pe-100-EQ1
10	TBHC 8x30
38	TRCC 8x25
38	Ecrous borgnes M8
48	Rondelles 8x25
	FIXATION MONO FEUILLE 5000-CM
4	Equerres inox
4	TBHC 8x30
4	TRCC 8x25
8	Rondelles 8x25
4	Ecrous borgnes M8
	FIXATION DOUILLES DE SCHELLEMENT
20	TRCC 10x120
20	Rondelles 10x20
20	Ecrous freins M10
20	BOTR noirs

Scellements

Scellement dalle béton		
Désignation	Qté	Matériaux
Poteaux	10	Fourreaux platine
	64	Chevilles 10x100
	64	BOTR Noir

C. Montage

C.1 S'assurer des dimensions du terrain :

En se servant du plan Réf. ST-03-000 :

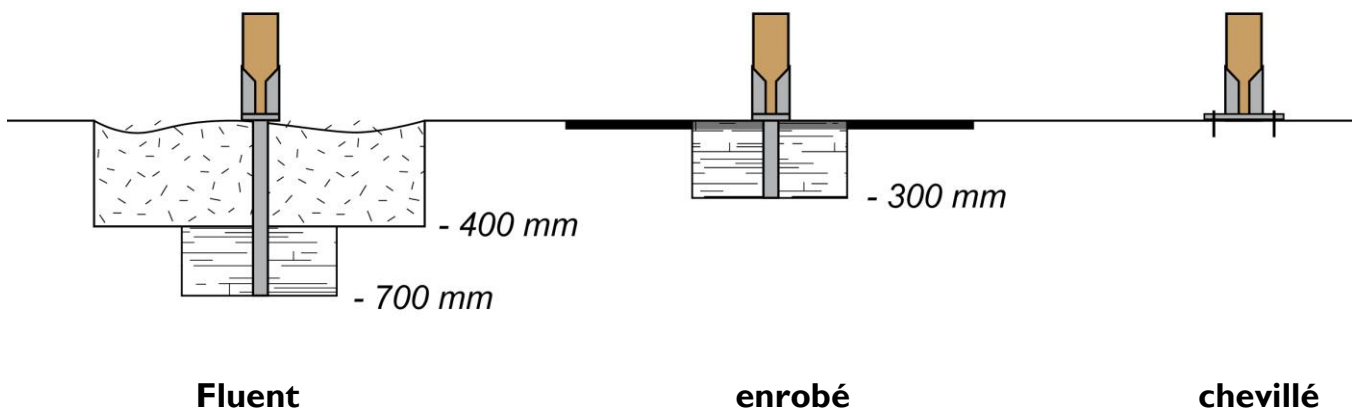
- Vérifier que la surface globale indiquée est bien disponible, et dans l'orientation prescrite (s'il y a des glissières),
- Vérifier la stabilité et la planéité du terrain,
- Vérifier que le positionnement de l'équipement respectera les zones de sécurité, en conformité avec les plans joints à cette notice.
- Vérifier la mise en sécurité du terrain afin d'éviter tout accident lors de l'installation de l'équipement.

C.2 Préparation de l'implantation (sur terrain stabilisé) :

Effectuer le traçage du positionnement des plots béton de la structure suivant le plan d'implantation fourni

Réf. ST-03-000 (bien vérifier les côtes),

- si implantation sur sols fluents : Dimensions 300 x 300 x 700 mm,
- si implantation sur enrobé : Dimensions 300 x 300 x 300 mm,
- si implantation sur dalle béton : Structure chevillée sur la dalle.



C.3 Montage de la structure :

- Faire l'inventaire des colis

Nombre de personne : 3

Temps estimé : 1 jour

Matériel : pelle, pioche, truelle, cordeau, niveau, marteau, mètre, pince multiprise, jeux de clés à pipe, à cliquet et clés mâles pour vis 6 pans creux, cales en bois.

Montage du jeu

1. Effectuer les perçages de scellements avec le plan de scellement.
2. Monter les poteaux sur le plancher.
3. Monter les traversés.
4. Monter les toboggans.
5. Monter l'escalier et les agrès d'accès.
6. Monter le panneau puis les HPL de sécurités.
7. Serrer correctement.

CERTIFICAT DE CONFORMITE

CERTIFICAT/ZERTIFIKAT

Selon le Décret 94-699 (du 10 Aout 1994)

Decree 94-699(10/08/94)

Nach dem Dekret 94-699 (10/08/94)

Selon les normes NF EN 1176-1 et 3 (2017)

Standard NF EN 1176-1 (2017)

NF EN 1176-3 (2017)

Normen NF EN 1176-1 (2017)

NF EN 1176-3 (2017)

Fabricant/Titulaire du certificat : TRANSALP – 179 route de Faverge – 38470 L'Albenc
Manufacturer-Hersteller / Certificat owner-Inhaber

Désignation / Modèle : Structures Bibou

Product / Model

Référence /

Paramètres :

Reference / Artikelnummer

3693 / ST-01-001 / ST-01-002 / ST-01-003 / ST-01-004

ST-01-005 / ST-01-006 / ST-02-001 / ST-02-002 / ST-02-003 /

ST-02-004 / ST-02-005 / ST-02-006 / ST-02-007 / ST-02-008 /

ST-02-009 / ST-03-000 / ST-03-001 / ST-03-002 / ST-03-003 /

ST-03-004 / ST-05-000 / ST-05-001

Groupe d'âge : + de 2 ou 3 ans (selon référence)

Age group / Altersgruppe

Rapport d'essai n° : RE2021-0013

Test report / Prüfbericht

Au vu des résultats figurants au rapport référencé n°RE2021-0013 l'article essayé est déclaré conforme aux exigences des documents de références.

Date : 15 Octobre 2021

MULLATIER Vincent
Responsable d'essais

Test manager / Ing.Prüfmanager

ENERJIS
10 rue Mariotte
21310 Beaumont/Ving.
Tél : 03 80 72 26 89 02
Siret 834 946 683 00010 APE 7120B

Ce certificat est délivré dans les conditions suivantes :

1. Toute modification de l'équipement testé, de sa configuration (pièces détachées, etc..) et de ses assemblages doit faire l'objet d'une demande d'extension d'attestation.
2. Il appartient au fabricant et/ou distributeur de s'assurer que tous les équipements de même type qu'il fabrique et/ou installe soient conformes au modèle bénéficiant du présent certificat de conformité.
3. Ce certificat porte exclusivement sur le seul équipement d'aire collective de jeux soumis à l'examen/l'essai faisant l'objet du rapport d'essai/d'examen référencé ci-dessus.
4. La conformité mentionnée ci-dessus est soumise au respect des règles d'implantation définies dans la notice du fabricant.
5. Il n'implique pas qu'une procédure de surveillance ou de contrôle de fabrication ait été mise en place par Enerjis.
6. Des copies peuvent être délivrées sur simple demande auprès du demandeur.
7. Les calculs de l'intégrité structurelle sont à la charge et propriété du fabricant.

This certificate is issued under the following conditions :

1. *Any modification of the tested equipment, of its configuration (removable components, etc..) and of its assemblies shall be submitted to an application for extension of certificate.*
2. *The manufacturer and/or distributor, shall ensure that the manufacturing or installation process of all the equipment of the same type comply with the model subject to this certificate of conformity.*
3. *This certificate applies only to the playground equipment subject to the above mentioned examination/test report.*
4. *The above mentioned conformity is subject to the installation specifications mentioned in the manufacturer's instructions for use.*
5. *It does not imply that Enerjis has performed any surveillance or control of its manufacture.*
6. *Copies are available upon request by the applicant.*
7. *Structural integrity calculations are the responsibility and ownership of the manufacturer.*

Dieses Zertifikat wird unter folgenden Bedingungen ausgestellt :

1. *Jede Änderungen der geprüften Gerät, von seiner Gestaltung (Ersatzteile usw...) und von seinem Zusammenbau benötigt eine zertifikatsausdehnung.*
2. *Der Hersteller oder der Verteiler muss sich versichern, dass alle ähnliche Produkte, die er herstellt oder verkauft und/oder installiert, entsprechen dem Model bezüglich diesem Zertifikat.*
3. *Dieses Zertifikat ist nur für das Spielgerät mit seinem Prüfbericht gültig.*
4. *Dieses Zertifikat gilt nur für die Geräte, die nach den Montageanleitungen und Fundamentplänen des Herstellers installiert werden.*
5. *Dieses Zertifikat bringt damit nicht, dass eine Überwachungsverfahren oder Herstellungskontrolle von Enerjis aufgestellt wird.*
6. *Kopien sind nach Anfrage an dem Inhaber zur Verfügung.*
7. *Die Berechnungen der strukturellen Integrität gehen zu Lasten und eigentum des Herstellers*

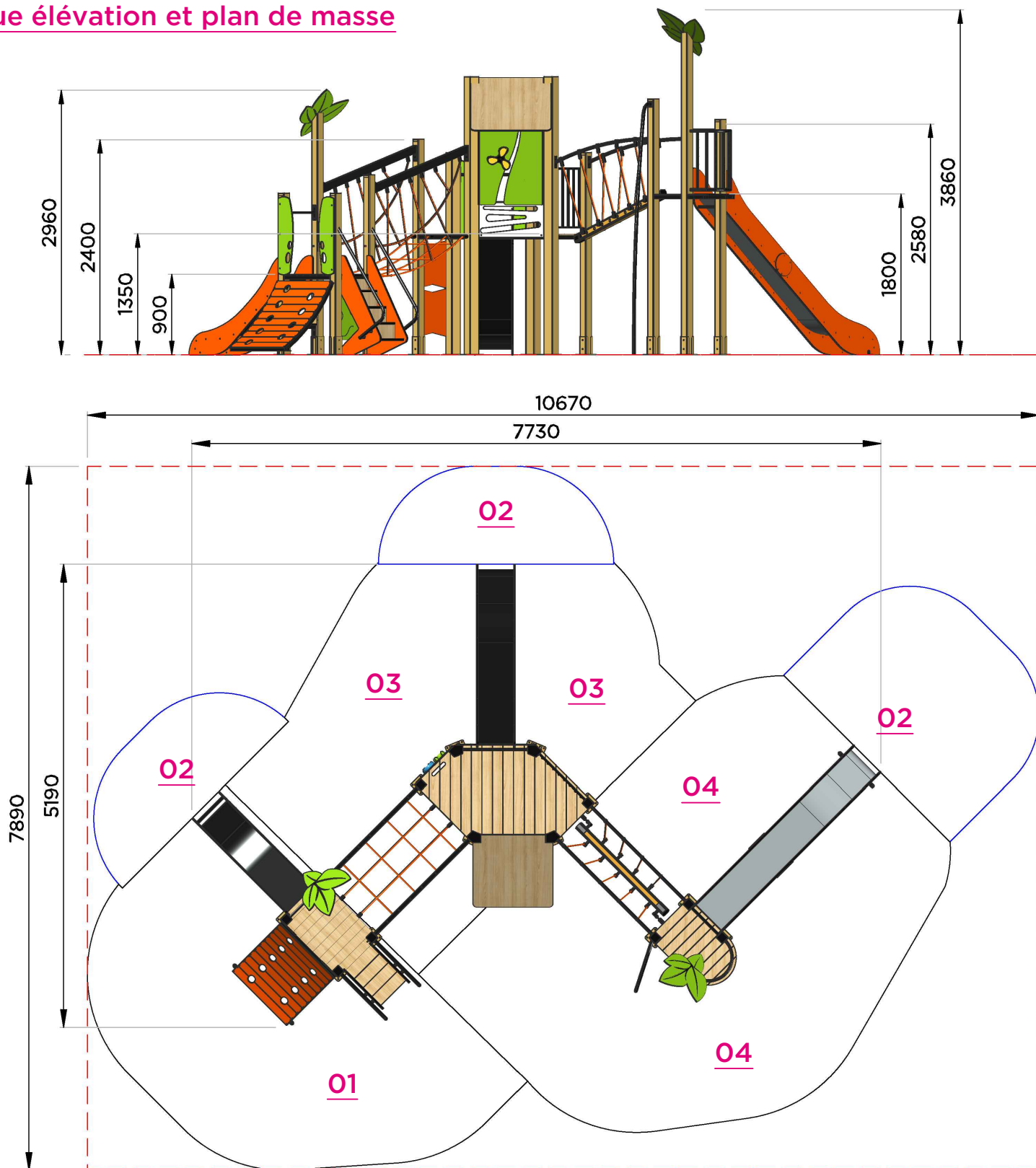
Fiche technico-ludique

mars 2020

réf. **ST-03-000** - Mon Parcours 3 Tours Cabane



Vue élévation et plan de masse



Surfaces amortissantes nécessaires

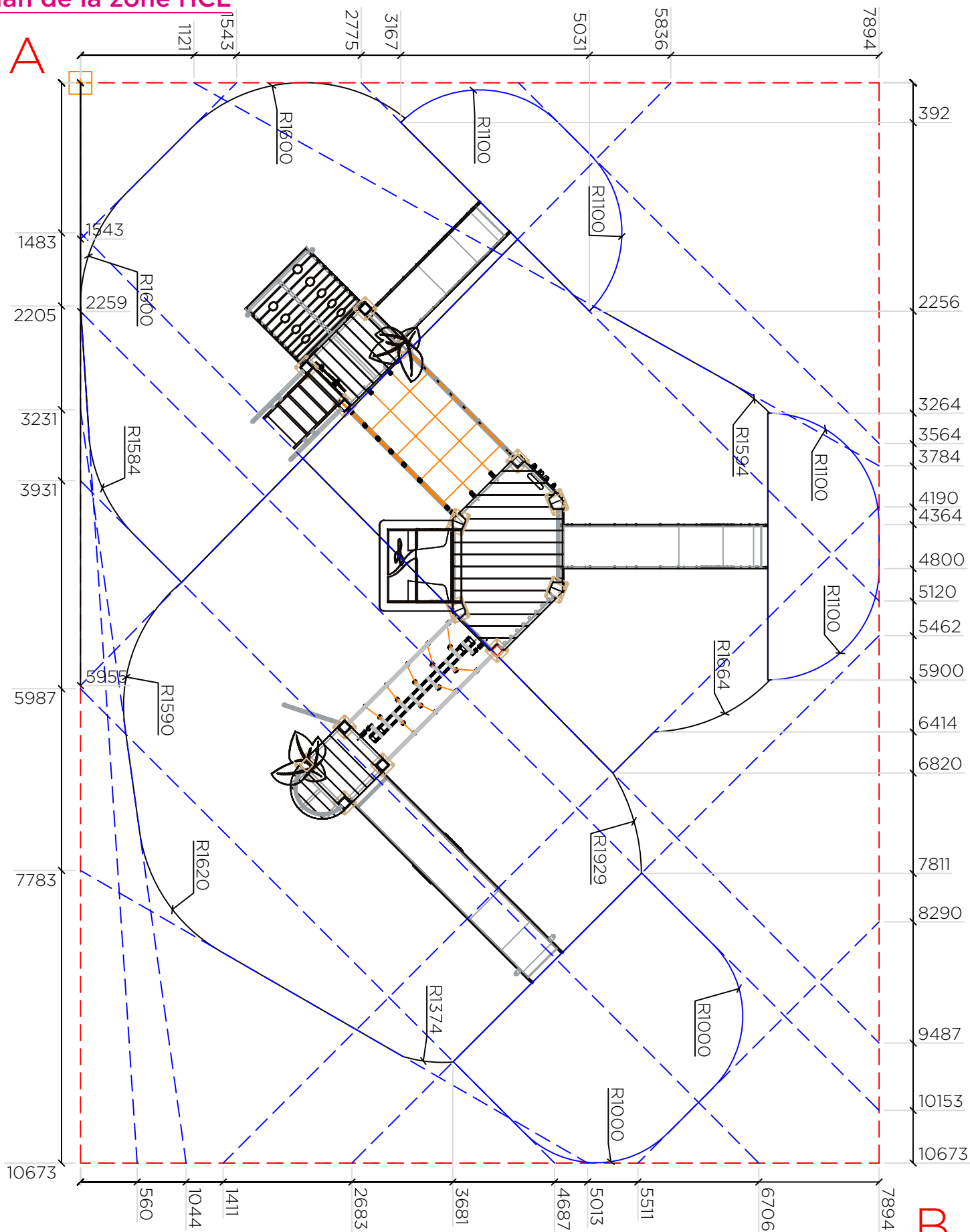
Ces surfaces sont calculées en fonction de la hauteur de chute libre (HCL)

Surfaces totale HCL : 57.50 m²

01 : 0.90 m = 12.50 m²
02 : 1.00 m = 10.60 m²
03 : 1.35 m = 14.00 m²

04 : 1.80 m = 20.40 m²

Plan de la zone HCL

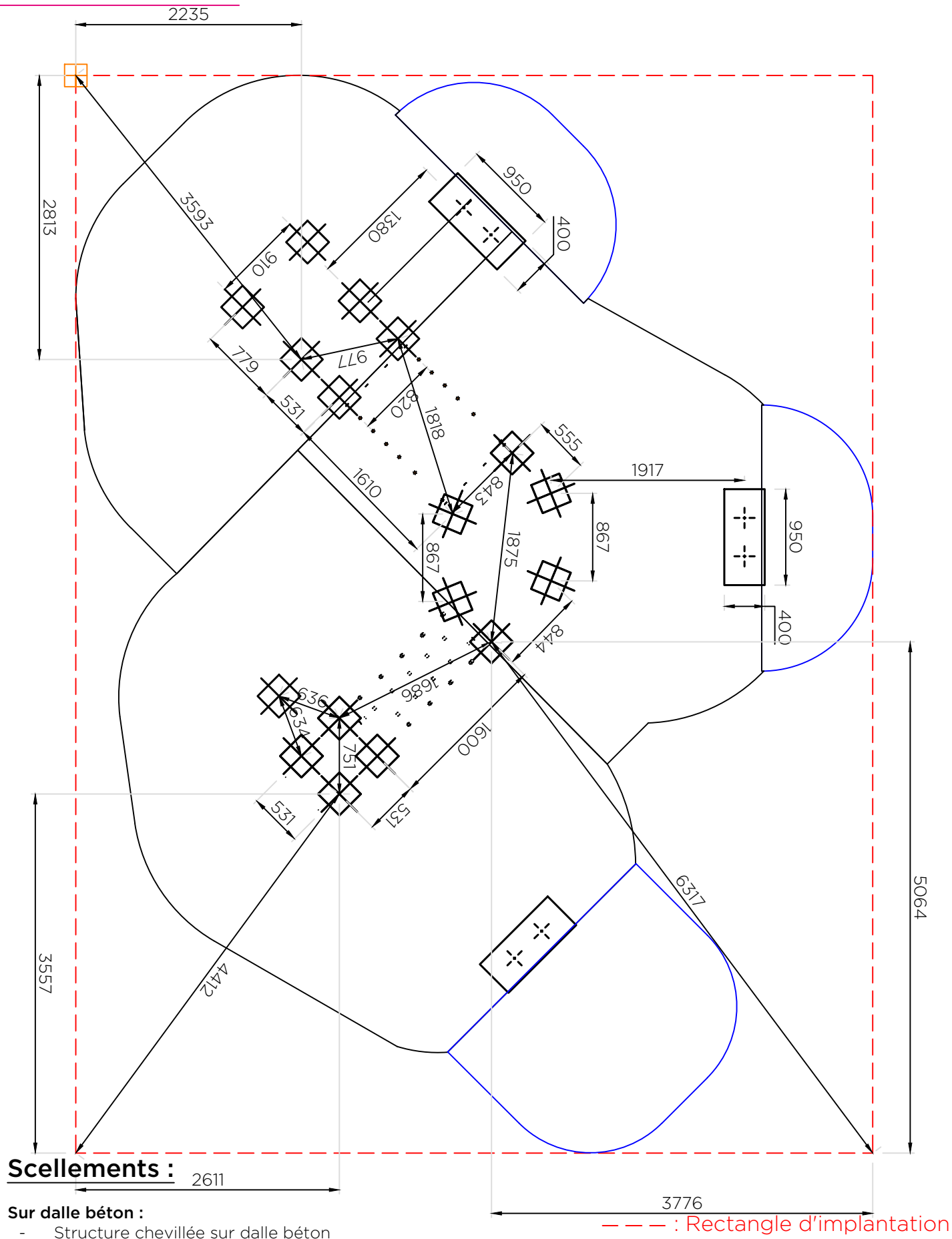


--- : Prolongement des droites

--- : Rectangle d'implantation

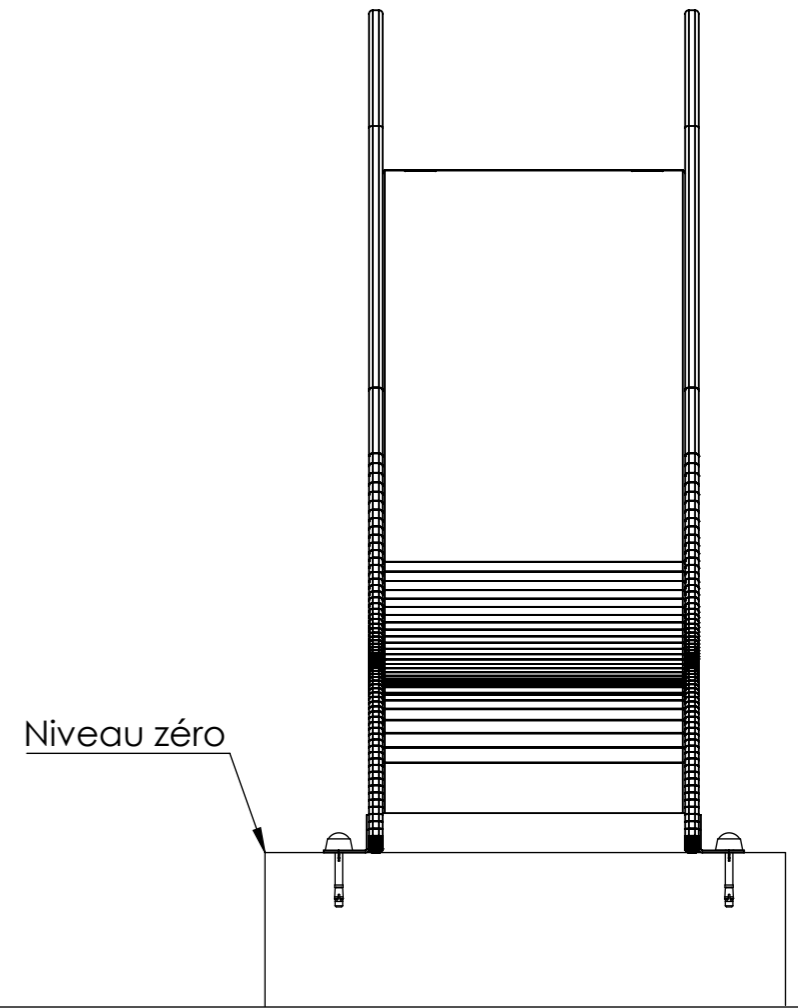
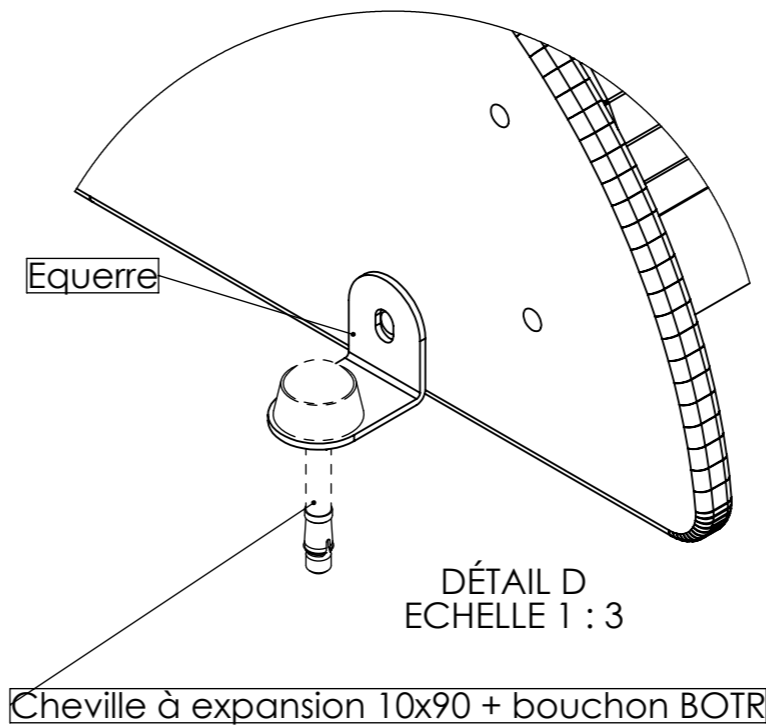
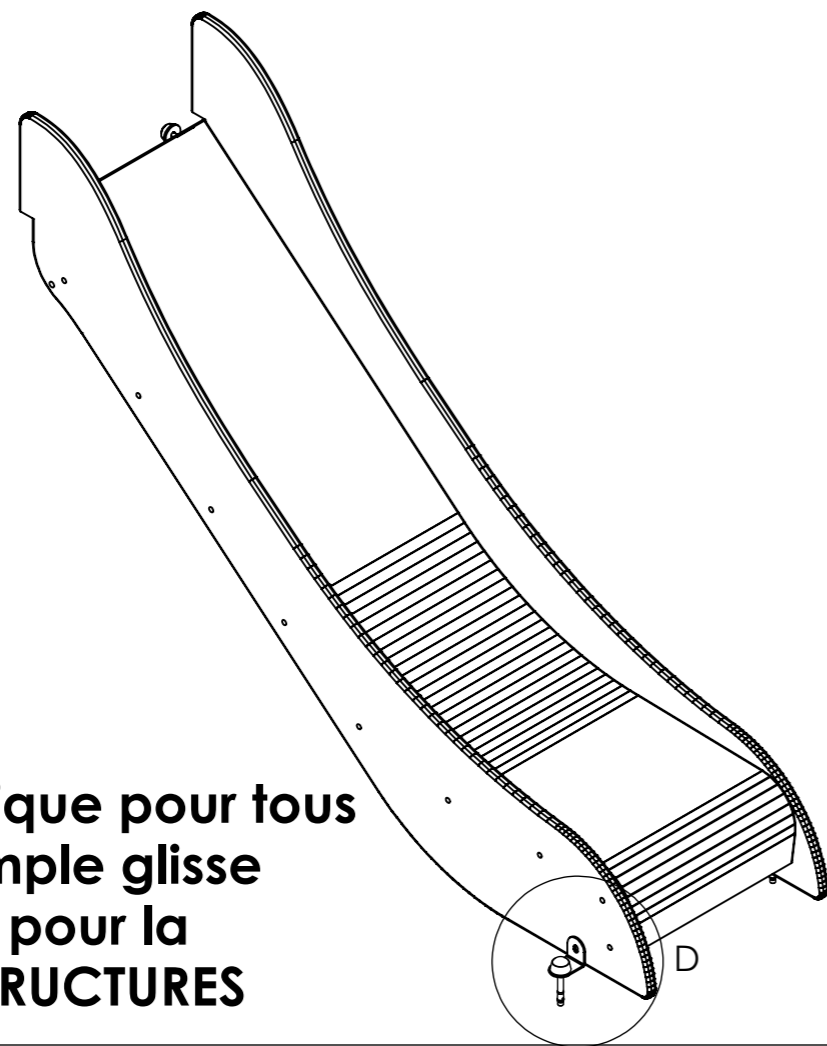
Diagonale AB = 13275 mm

Plan des scellements

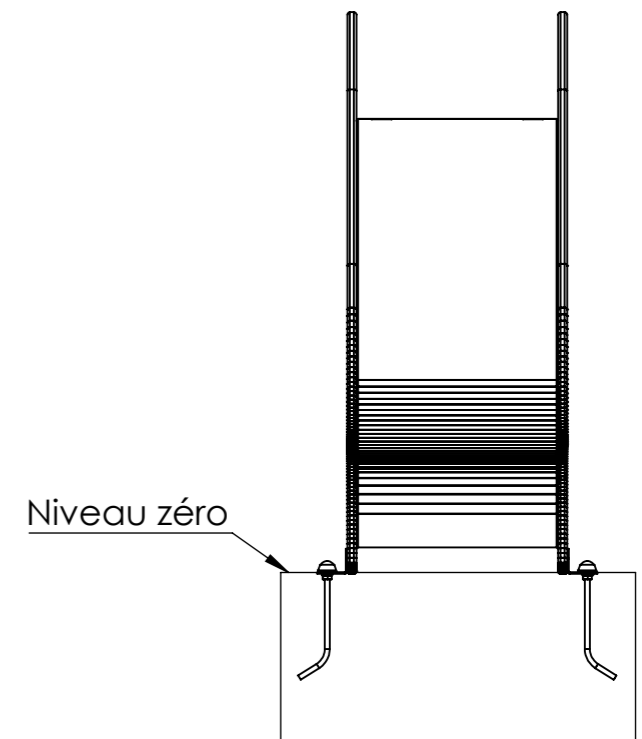
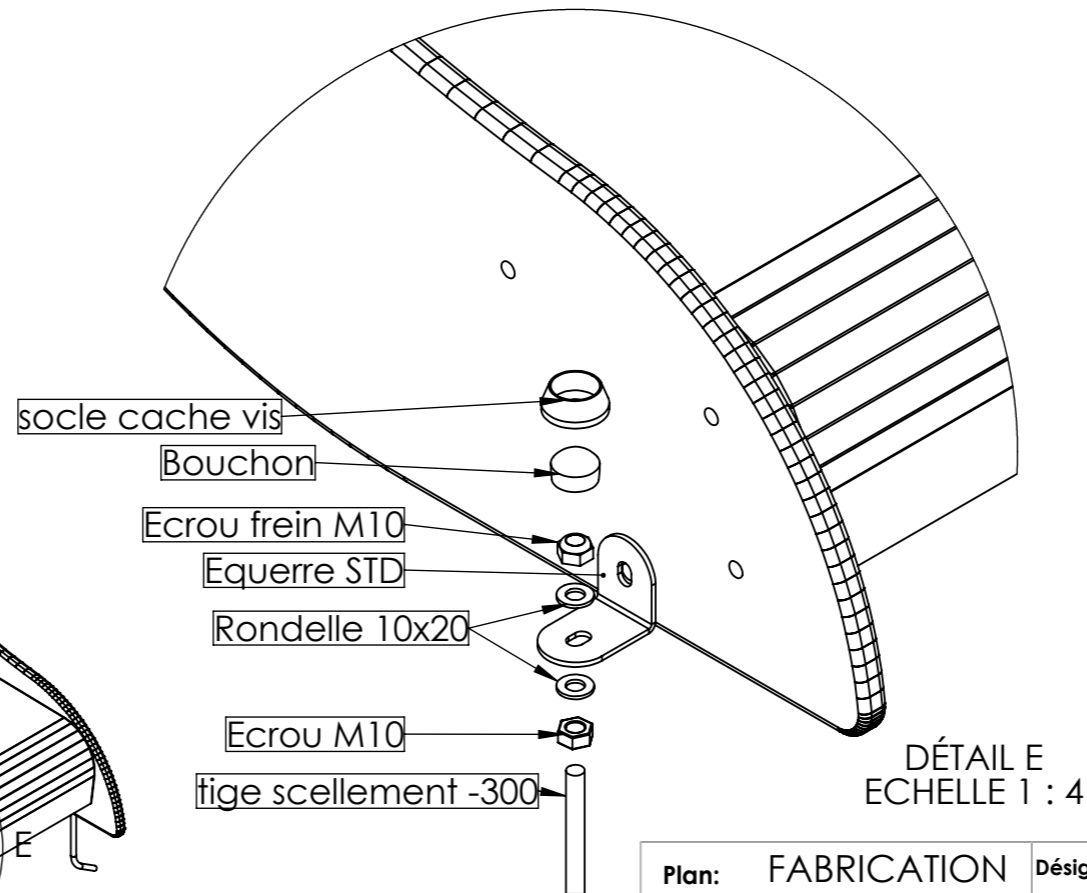
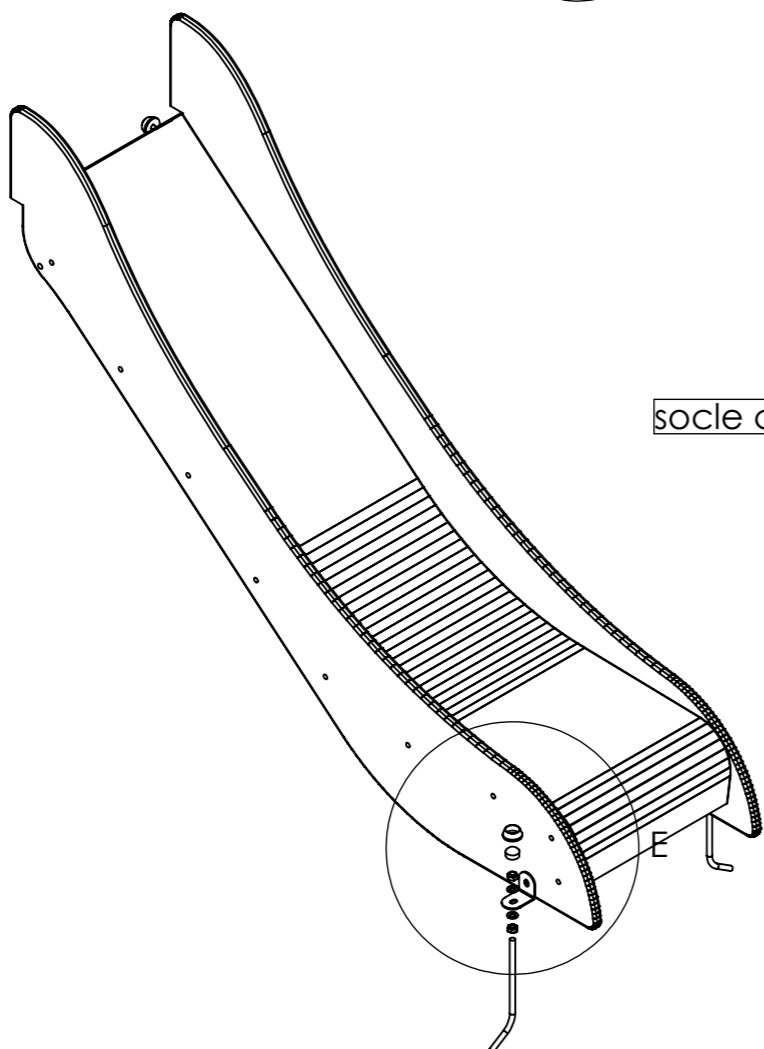



NUMERO DE PIECE	
Equerre	2
Cheville 10x90 + bouchon BOTR	2
Cheville à expansion 10x90	1
Bouchon + socle BOTR	1

Scellement identique pour tous les toboggans simple glisse à partir de 0.90m pour la gamme BIBOU STRUCTURES



NUMERO DE PIECE	QTE
Ass equerre + Tige scellement -300	2
tige scellement -300	1
Ecrou M10	1
Rondelle 10x20	2
socle cache vis	1
Bouchon	1
Ecrou frein M10	1
Equerre STD	1



Plan: FABRICATION	Désignation: Montage tobaggan béton et enrobé	IE:0
Dessinateur: LD	Référence: .	A3 Ech: 1/
Date création: 27/10/2021	Ensemble: 96940	
TRANSALP Tel.:0476647518 Fax :0476647979 Quartier de la gare 38470 L'ALBENC	Gamme: BIBOU STRUCTURE	

Matière: .
Couleur: .

DÉTAIL I
ECHELLE 1 : 2

M8*35
Rondelle 8x20
Erou frein M8

Niveau zéro

Renfort Z

Barre L

Rondelle 10x20

Erou frein M10

MTH 10x30

MTH 10x30

Rondelle 10x20


DÉTAIL H
ECHELLE 1 : 2

Platine 750

NUMERO DE PIECE	QTE
Tabouret d'ancrage tobo	1
Platine 750	1
Barre L	2
Renfort Z	1
Ass MTH Ø10x30 + 2 Rondelle 10x20 + Erou frein M10	4
MTH 10x30	1
Rondelle 10x20	2
Erou frein M10	1
Ass TRCC M8x35 + Rondelle 8x20 + Erou frein M8	2
M8*35	1
Rondelle 8x20	1
Erou frein M8	1
Equerre	2

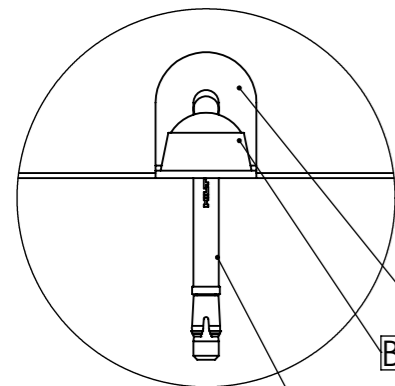
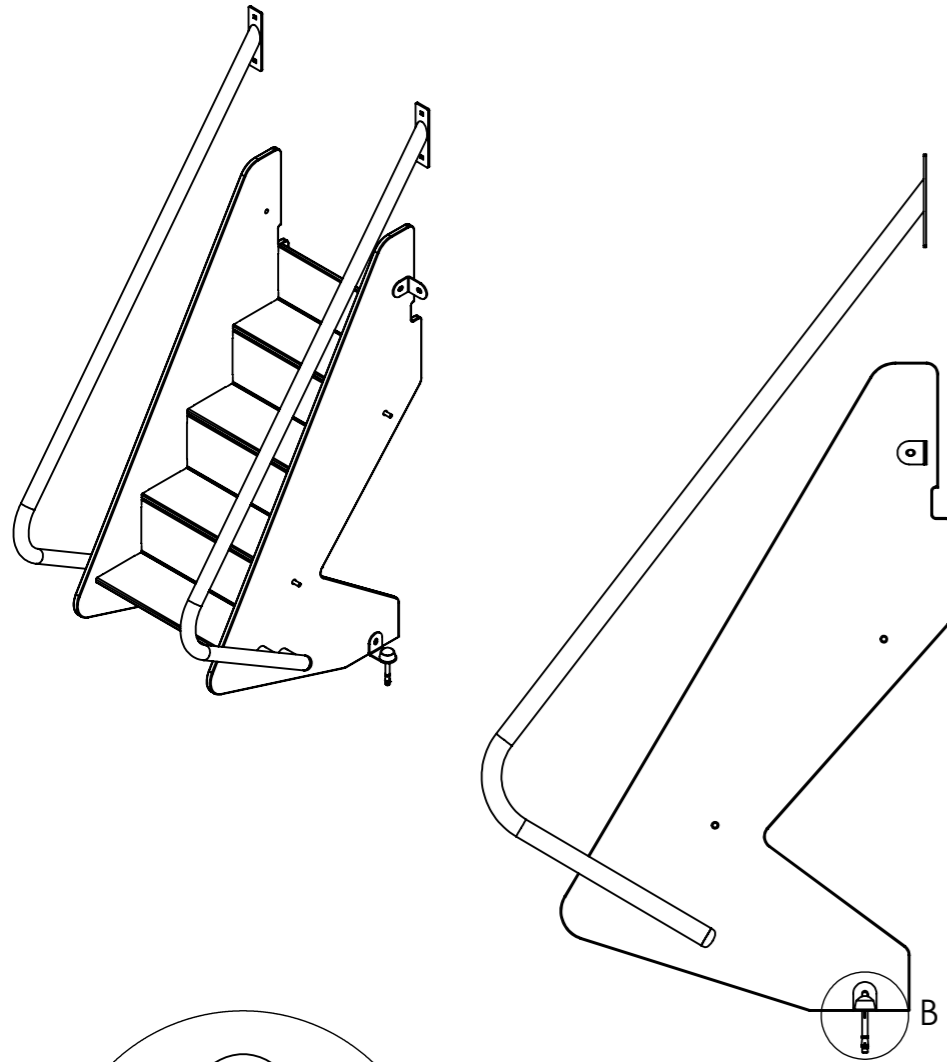
Scellement identique pour tous les toboggans simple glisse à partir de 0.90m pour la gamme BIBOU STRUCTURES

Matière: .
Couleur: .

Plan: FABRICATION	Désignation: Montage toboggan sol fluent	IE:0
Dessinateur: LD	Référence: .	A3 Ech: 1/
Date création: 27/10/2021	Ensemble: 96940	
TRANSALP Tel.:0476647518 Fax :0476647979 Quartier de la gare 38470 L'ALBENC	Gamme: BIBOU STRUCTURE	

Scellement sur sol béton

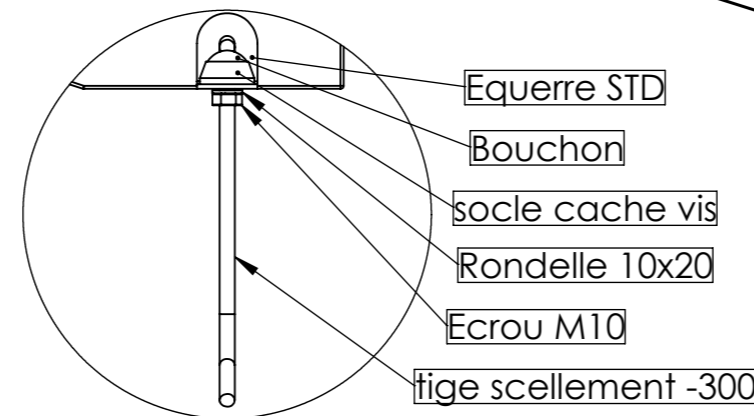
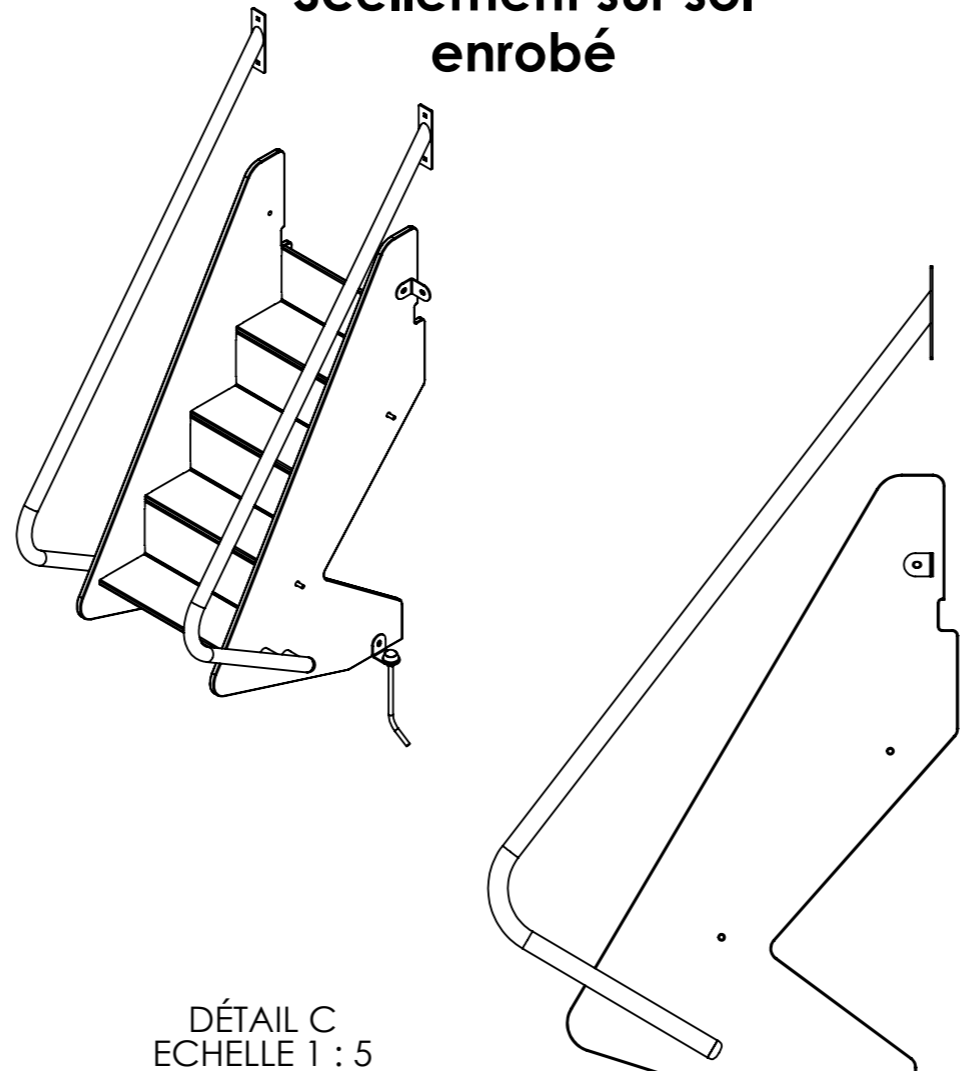
Note :Ce type de scellement peut s'appliquer aux escaliers, murs d'escalades inclinés, escalade 3D, rampes Andy, ponts levis (mis à part 3000-X-410)et les arches de cordes de la gamme BIBOU STRUCTURES



DÉTAIL B
ECHELLE 1 : 3

NUMERO DE PIECE	QTE
Ass equerre + Cheville	2
Cheville à expansion 10x90	1
Bouchon + socle BOTR	1

Scellement sur sol enrobé

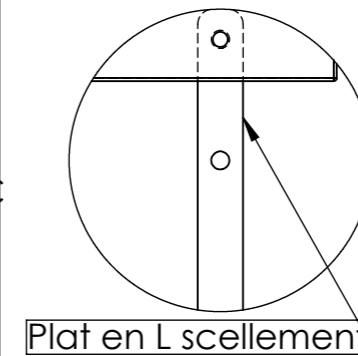
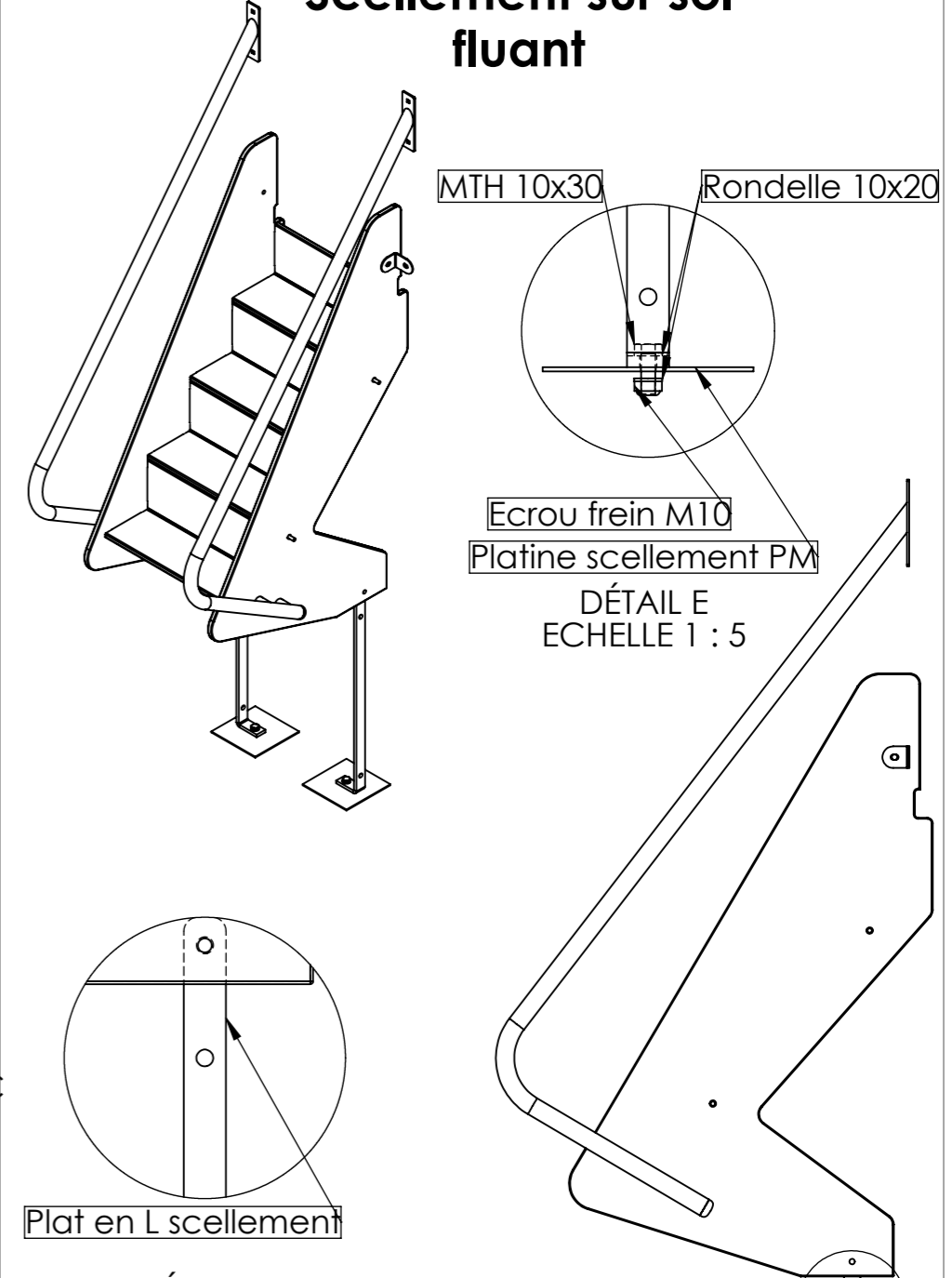


DÉTAIL C
ECHELLE 1 : 5

NUMERO DE PIECE	QTE
Ass equerre + Tige scellement -300	2
tige scellement -300	1
Ecrou M10	1
Rondelle 10x20	2
socle cache vis	1
Bouchon	1
Ecrou frein M10	1
Equerre STD	1

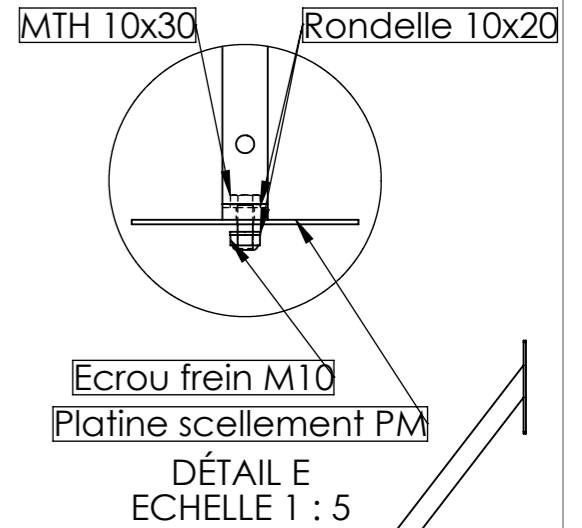
Matière: .
Couleur: .

Scellement sur sol fluant



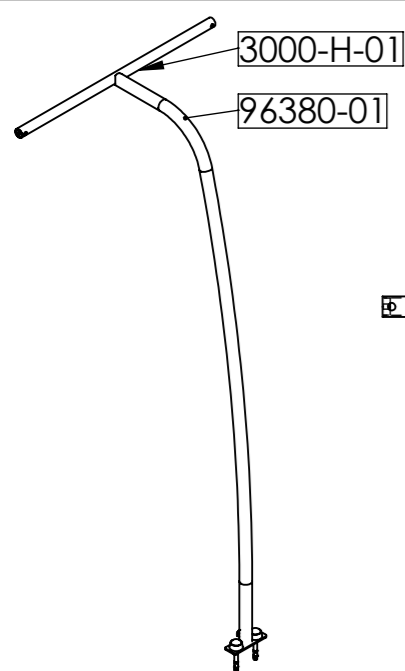
DÉTAIL D
ECHELLE 1 : 5

NUMERO DE PIECE	QTE
Ass scellement plat en L+PM	2
Plat en L scellement	1
Platine scellement PM	1
Ass MTH Ø10x30 + 2 Rondelle 10x20 + Ecrou frein M10	1
MTH 10x30	1
Rondelle 10x20	2
Ecrou frein M10	1



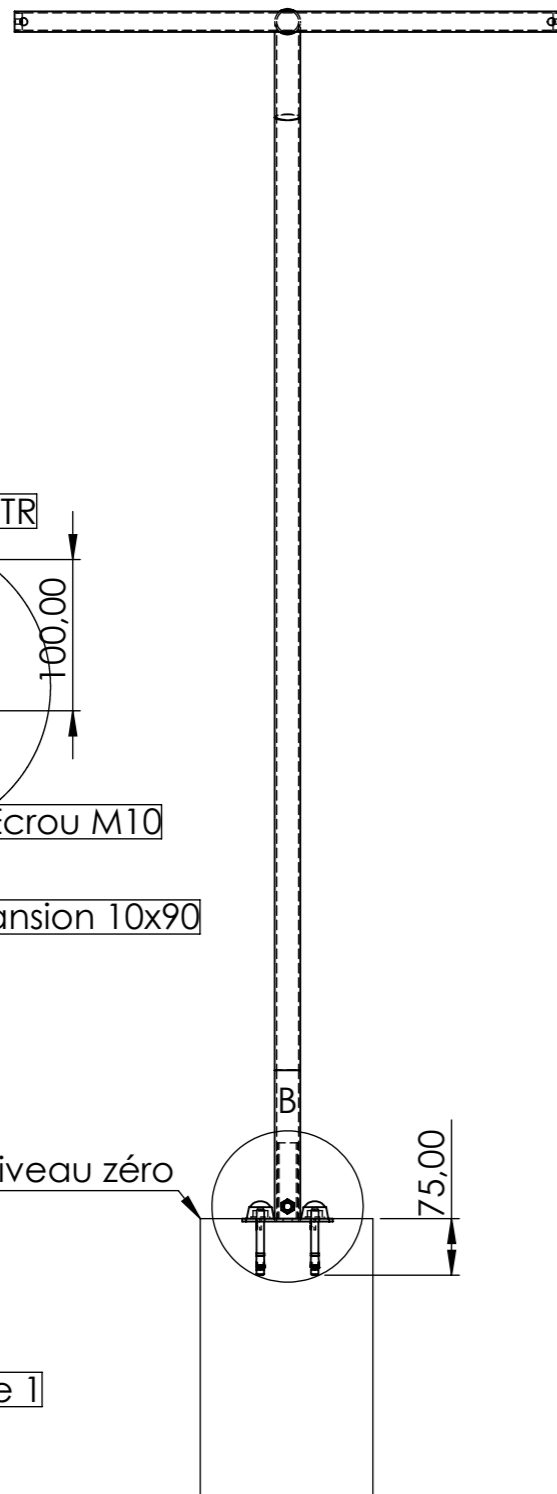
DÉTAIL E
ECHELLE 1 : 5

Plan: FABRICATION	Désignation: Montage escalier et autre(béton,enrobé,sol fluant)	IE:0 A3 Ech: 1/
Dessinateur: LD	Référence: .	
Date création: 28/10/2021	Ensemble: 5000-16	transalp jour & équipements sportifs urbains
TRANSALP Tel.:0476647518 Fax :0476647979 Quartier de la gare 38470 L'ALBENC	Gamme: BIBOU STRUCTURES	



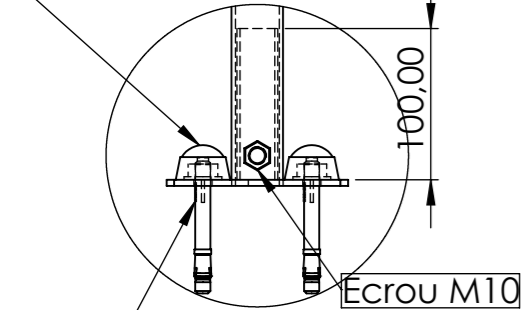
Les 3 scellements sont valables pour tous les mâts de pompiers ainsi que les spirales de glisses et pas japonais

Scellement sur sol béton

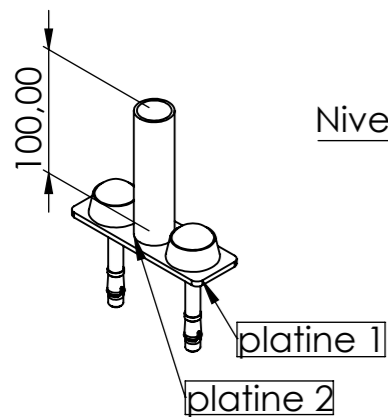


DÉTAIL B
ECHELLE 1 : 5

Bouchon + socle BOTR



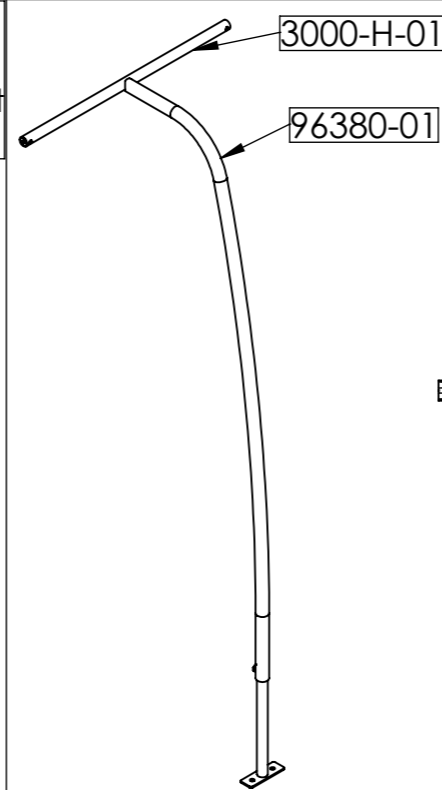
Cheville à expansion 10x90



Niveau zéro

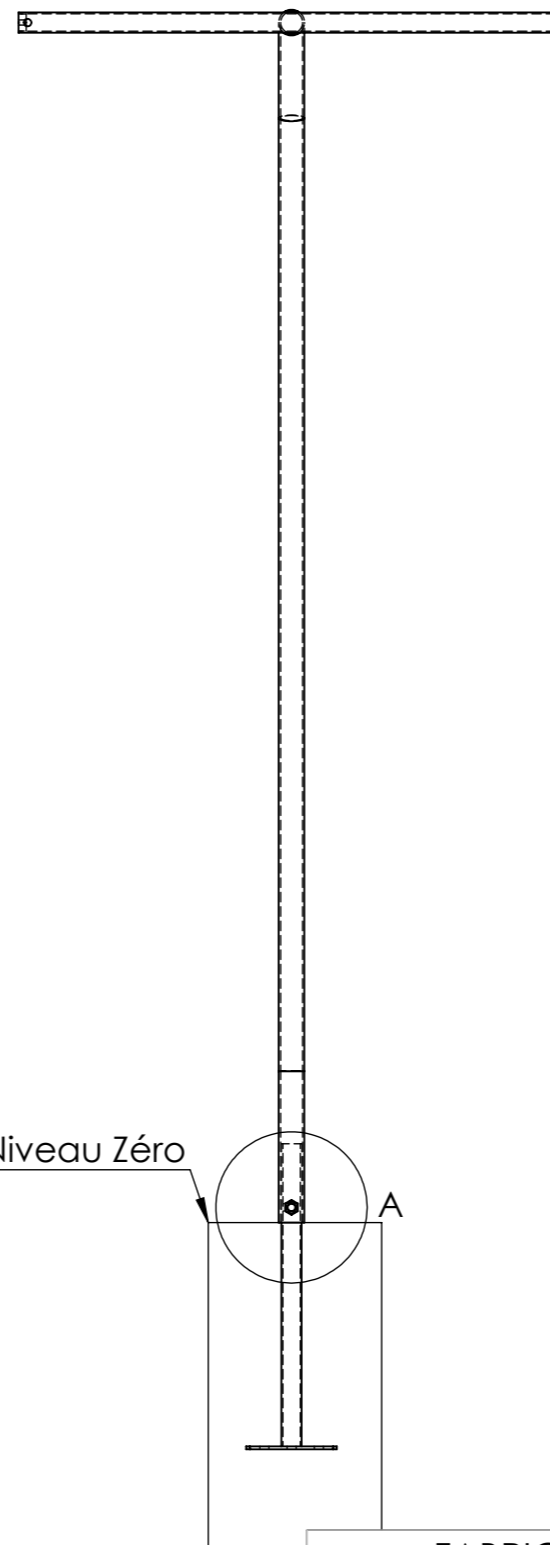
75,00

NUMERO DE PIECE	QTE
platine 2	1
platine 1	1
Cheville à expansion 10x90	1
Bouchon + socle BOTR	1

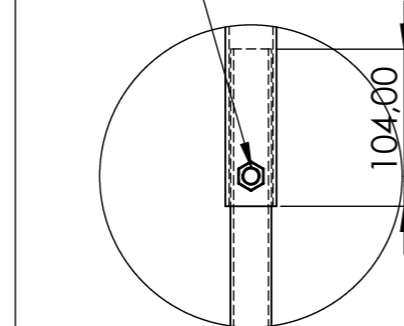


Scellement sur sol enrobé

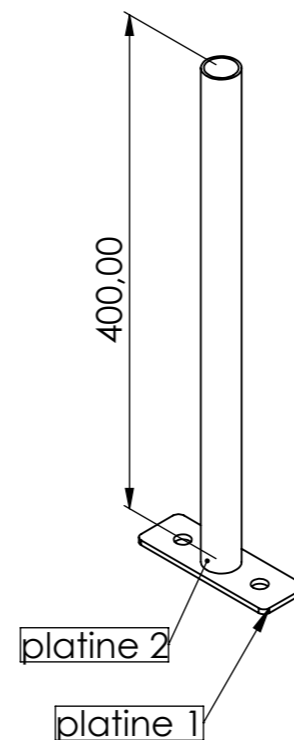
NUMERO DE PIECE	QTE
platine 2	1
platine 1	1



Ecrou M10



DÉTAIL A
ECHELLE 1 : 5



Niveau Zéro

Plan: FABRICATION

Dessinateur: LD

Matière: .

Couleur: .

Date création: 28/10/2021

TRANSALP Tel.:0476647518 Fax :0476647979
Quartier de la gare 38470 L'ALBENC

Désignation: Montage mât de pompier (béton,enrobé,sol fluent)

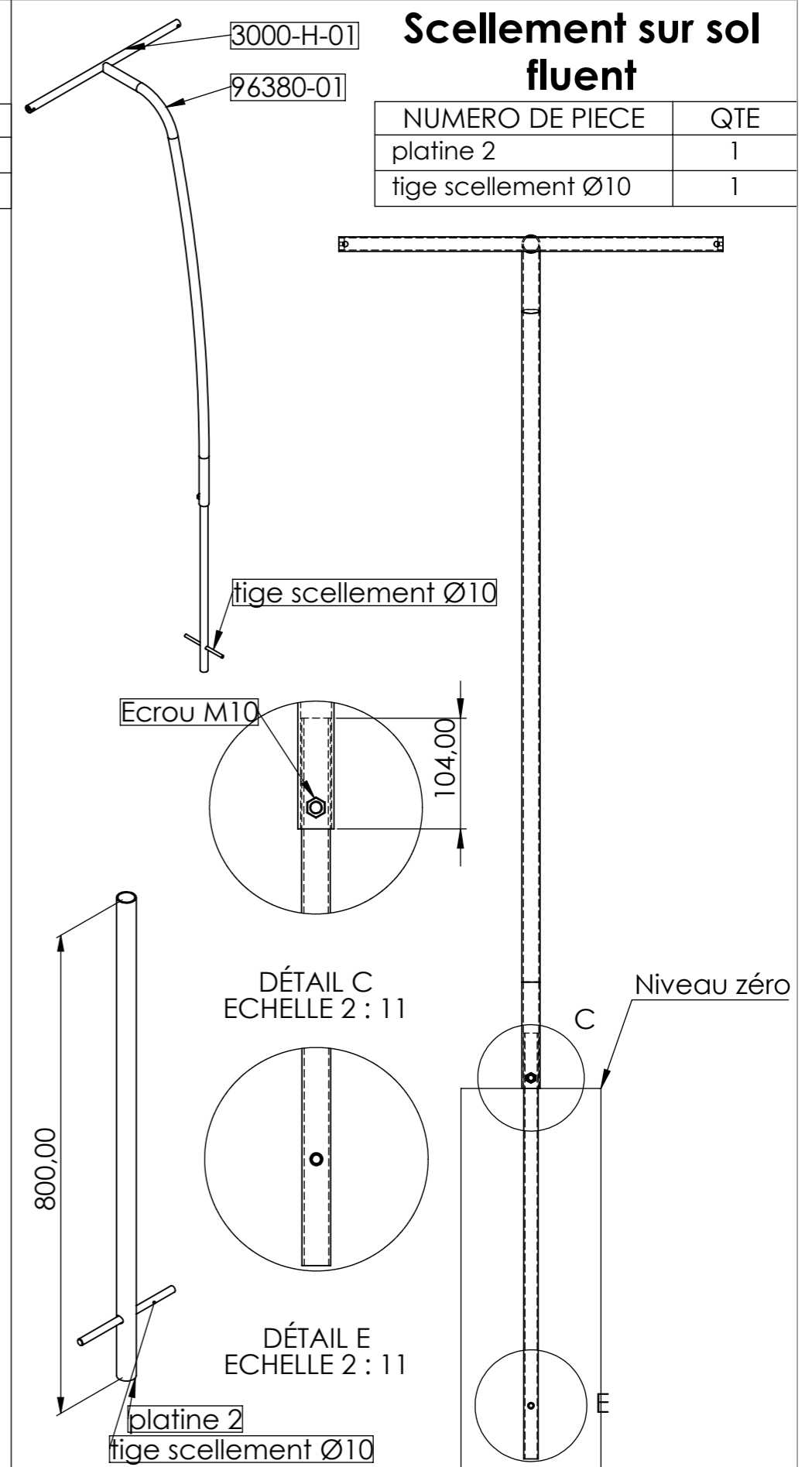
Référence: .

Ensemble: Fourreau réglable

Gamme: BIBOU STRUCTURES

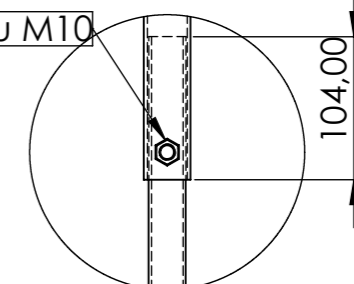
Scellement sur sol fluent

NUMERO DE PIECE	QTE
platine 2	1
tige scellement Ø10	1

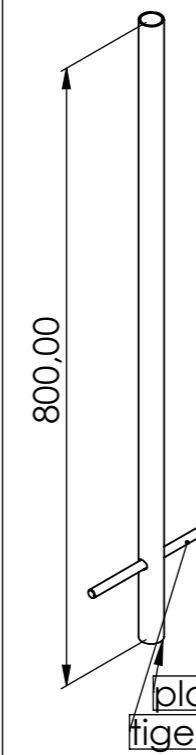


tige scellement Ø10

Ecrou M10



DÉTAIL C
ECHELLE 2 : 11



DÉTAIL E
ECHELLE 2 : 11

platine 2
tige scellement Ø10

Niveau zéro

C

E

IE:0

A3 Ech: 1/

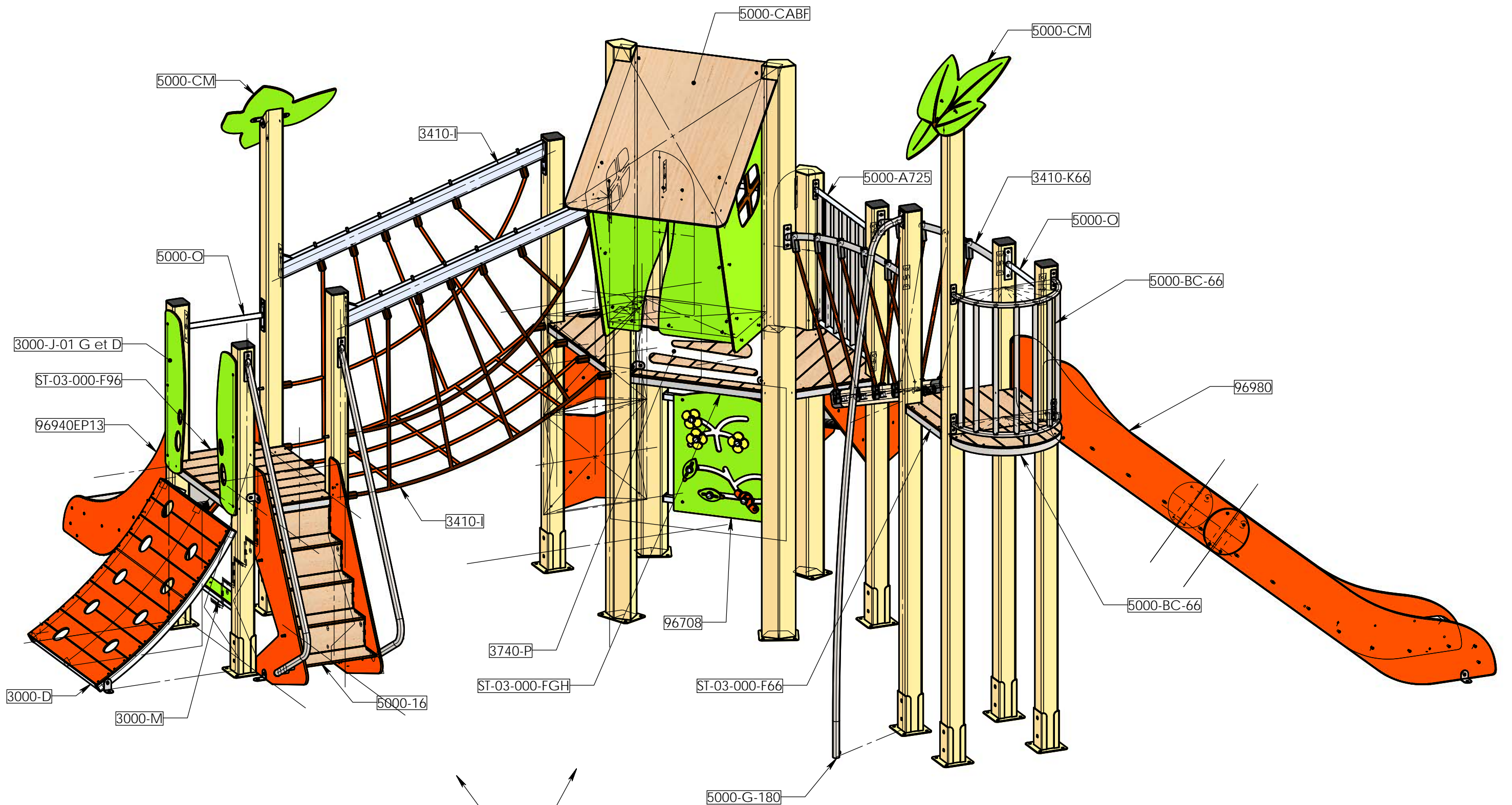
transalp
jour & équipements sportifs et bases

NUMERO DE PIECE	DESCRIPTION	QTE	/COULEUR
3000-D	Pont levis 0.90m	1	
3000-D-06	Lame HPL pont levis	8	Orange
3000-D-09	Lame HPL pont levis	2	Orange
3000-J-01 G et D	ensemble joues centrées	1	
3000-J-01-D	Joue centrée droite	1	Vert
3000-J-01-G	Joue centrée gauche	1	Vert
3000-M	Banquette	1	
3000-M-01	Banquette HPL	1	Vert
3000-O	tube garde corps	1	
3000-Z	tube fixation panneaux	2	
3410-I	Passerelle Filet	1	
3410-I-MC	Main courante	2	
3410-I-C	Ensemble de cordes	1	Orange
3410-K66	Traversée Pont de Singe	1	
3410-K66-cordes	Ensemble de cordes	1	Orange
3410-K-MCD	Main courante Droite	1	
3410-K-MCG	Main courante Gauche	1	
5000-16	Escalier HPL 0.90 L 436	1	
5000-16-01	Limon droit	1	Orange
5000-16-13502	Marche / Contre marche	8	Bois
5000-16-02	Limon gauche	1	Orange
5000-16-13504	Tube entretoise	2	
5000-16-13505	Tige filetée M8	2	
5000-16-MCD	Main courante droite	1	
5000-16-MCG	Main courante gauche	1	
Equerre	Equerre standard inox	4	
5000-A725	Barrière barreaudage	1	
5000-BC-66	BALCON CIRCULAIRE 626	1	
5000-BC-66CH	Châssis	1	
5000-BC-66-01	Plancher HPL	1	Bois
5000-BC66-MC	Balustrade	1	
5000-CABF	Cabane suspendue	1	
5000-CABF-01	Coté cabane suspendue	1	Vert
5000-CABF-02	Coté cabane suspendur	1	Vert
5000-CABF-03	Toit	1	Bois
Equerre	Equerre standard inox	14	
5000-CABF-04	Joue gauche	1	Vert
5000-CABF-05	Joue droite	1	Vert
5000-CAB-EQ1	Equerre spécifique inox	6	
5000-CABF-06	Plancher	1	Bois
5000-CM	Toiture mono	2	
5000-CM-01	Feuille HPL Toiture Mono	1	Vert
Equerre	Equerre standard inox	2	
5000-CM-EQ1	Equerre pour Feuille	1	
5000-D-135	Mur escalade HPL 1.35 L 436	1	
5000-D-135-01	HPL Escalade	1	Orange
5000-G-180	Mât pompier oblique 1.35	1	
5000-O	tube garde corps	2	
96708	Panneau "Fleur et vert"	1	
96708-01	Panneau support	1	Vert
96940EP13	Toboggan 0.90m	1	
96940EP13-02	joue tobo 0.90m	2	Orange

NUMERO DE PIECE	DESCRIPTION	QTE	/COULEUR
96950EP13	toboggan 1.35m	1	
96950-02	HPL joue toboggan 1.35m	2	Orange
96980	toboggan 1.80m	1	
96980-02-B	HPL joue toboggan 1.80m bas	2	Orange
96980-02-H	HPL joue toboggan 1.80m	2	Orange
96980-04	Pièce de liaison HPL	2	Orange
ST-03-000-F66	Plancher 626 x 626	1	
5000-F66-01	HPL plancher	1	Bois
5000-F66-02	Tôle support	1	
5000-F66-02T	Tôle départ tobbo	2	
ST-03-000-F66-1T	Tôle support	1	
ST-03-000-F96	Plancher 915 x 626	1	
5000-F96-01	HPL plancher	1	Bois
5000-F99-02	Tôle support	1	
ST-03-000-F99-01	Tôle support	1	
5000-F66-02	Tôle support	1	
5000-F66-02T	Tôle départ tobbo	1	
ST-03-000-FGH	Plancher Hexagonal	1	
ST-03-000-FGH-01	HPL plancher héxa.	1	Bois
5000-F66-02	Tôle support	1	
ST-03-000-F99-01	Tôle support	1	
ST-03-000-F66-1T	Tôle support	1	
5000-F99-02	Tôle support	2	
5000-F99-02T	Tôle support pour toboggan	1	
ST-03-000-P1	Poteau soudé	1	
ST-03-000-P3	Poteau soudé	1	
ST-03-000-P4	Poteau soudé	1	
ST-03-000-P6	Poteau soudé	1	
3000-J-02	Joue départ tobo	2	Vert
3740-P	Echelle HPL	1	Blanc
Bouchon plastique	bouchon Ø 35	1	
Equerre	Equerre standard inox	4	
ST-03-000-P2		1	
ST-03-000-P5		1	
ST-03-000-P7		1	
ST-03-000-P8		1	
ST-03-000-P9		1	
ST-03-000-P10		1	
ST-03-000-P11		1	
ST-03-000-P12		1	
ST-03-000-P13		1	
ST-03-000-P14		1	
bouchon plastique 95x95		8	Noir
insert M8		127	
platine scellement		10	

REV.	DESCRIPTION	DATE	Dessinateur
	Plan: FABRICATION	Désignation: PARCOURS 3 TOURS CABANE	IE:00
	Dessinateur: TC C	Référence:	Format Original A3
	Date création: 26/10/2020	Ensemble: ST-03-000	transalp <small>jeux & équipements sportifs urbains</small>
	TRANSALP Tel.:0476647518 Fax :0476647979 119 Route de Faverges 38470 L'ALBENC	Gamme: BIBOU STRUCTURES	

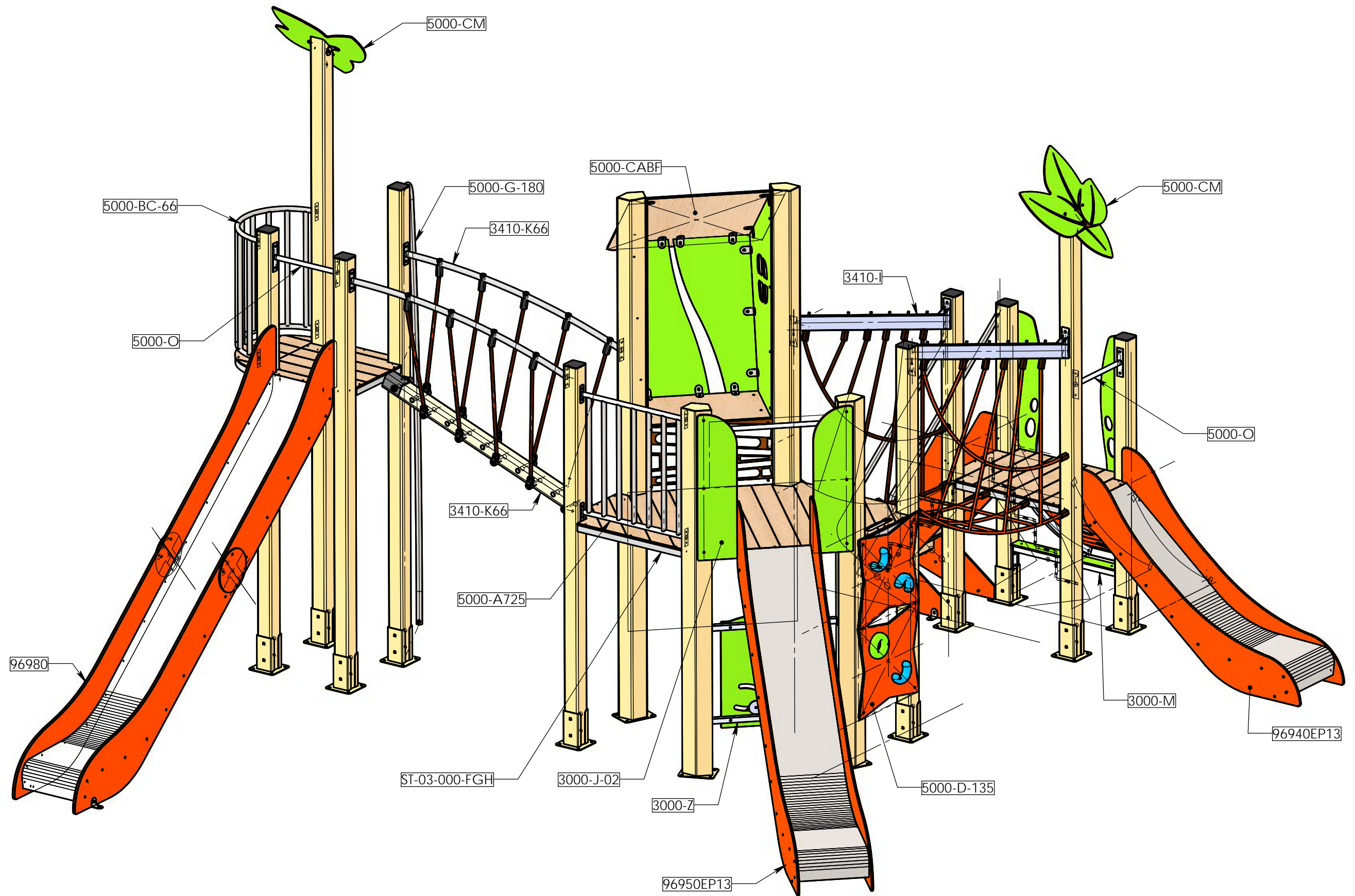
Matière: .
Couleur: .



VUE DE FACE

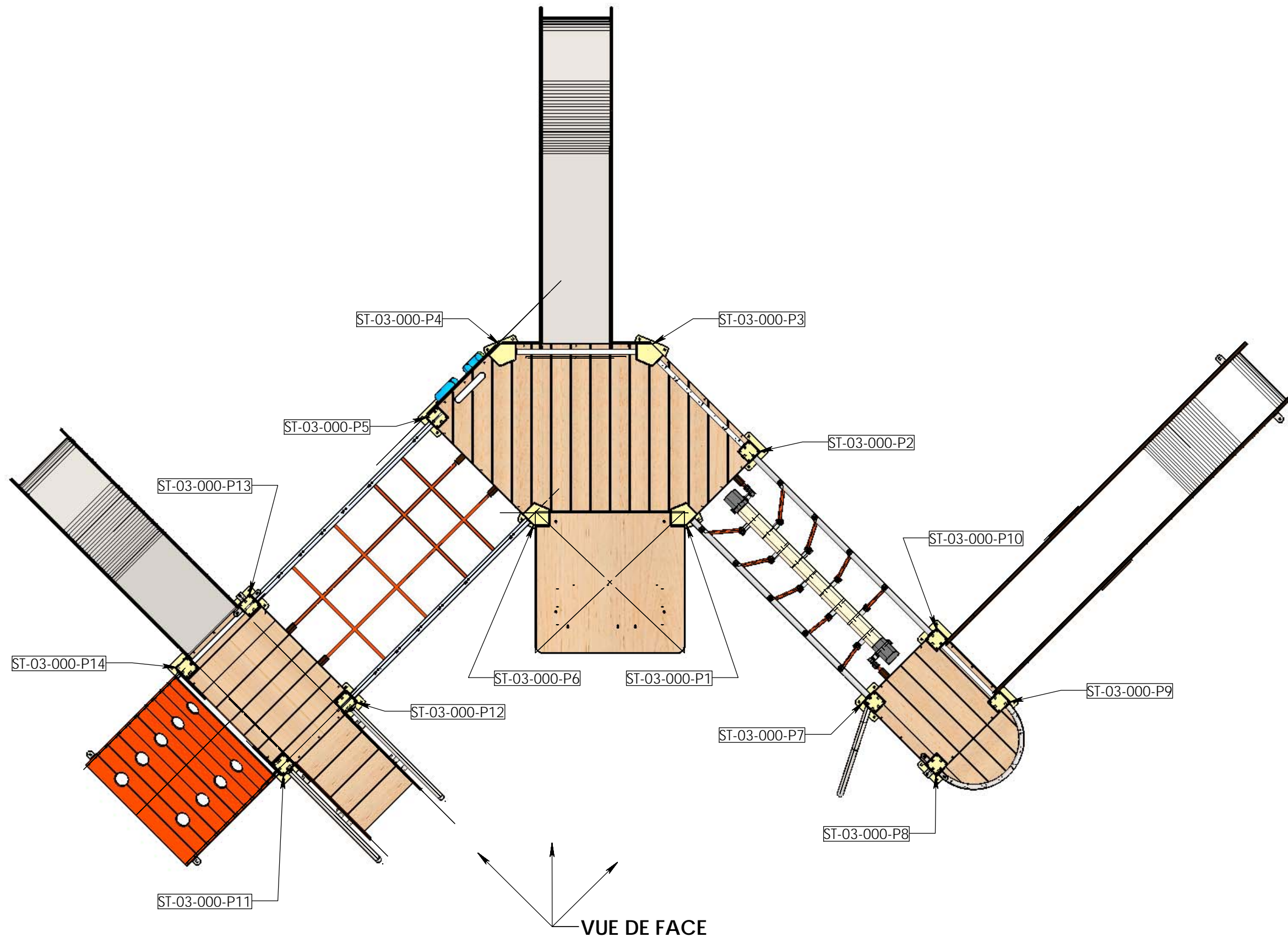
Plan: FABRICATION	Désignation: PARCOURS 3 TOURS CABANE	IE:00
Dessinateur: TC C	Référence:	Format Original A3
Matière:	Date création: 26/10/2020	Ensemble: ST-03-000
Couleur:	TRANSALP Tel.:0476647518 Fax :0476647979 119 Route de Faverges 38470 L'ALBENC	Gamme: BIBOU STRUCTURES

transalp
jeux & équipements sportifs urbains



Plan: FABRICATION	Désignation: PARCOURS 3 TOURS CABANE	IE:00
Dessinateur: TC C	Référence:	Format Original A3
Matière:	Date création: 26/10/2020	Ensemble: ST-03-000
Couleur:	TRANSALP Tel.:0476647518 Fax :0476647979 119 Route de Faverges 38470 L'ALBENC	Gamme: BIBOU STRUCTURES





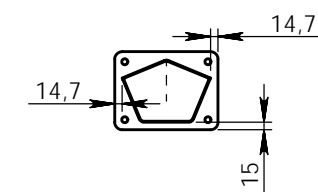
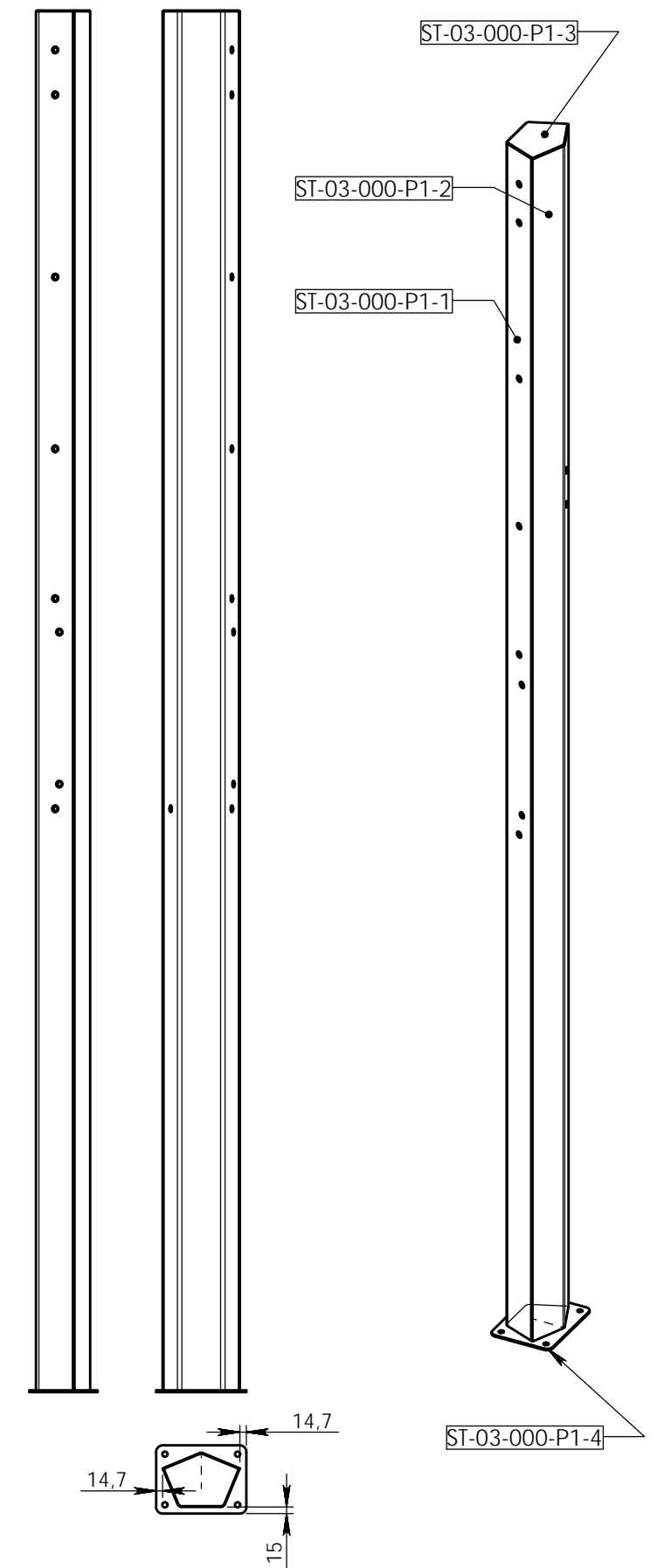
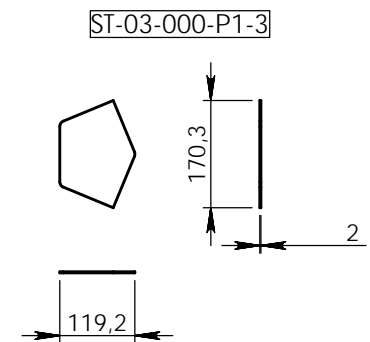
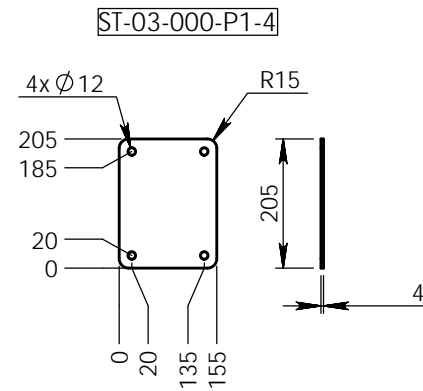
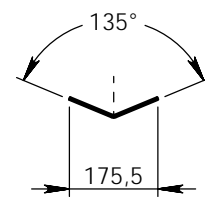
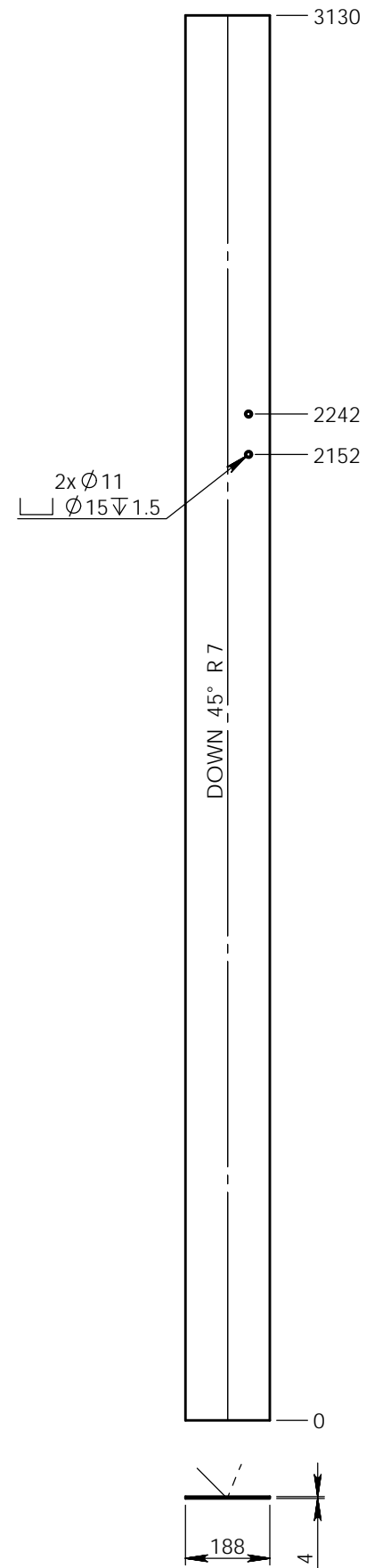
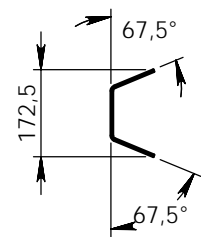
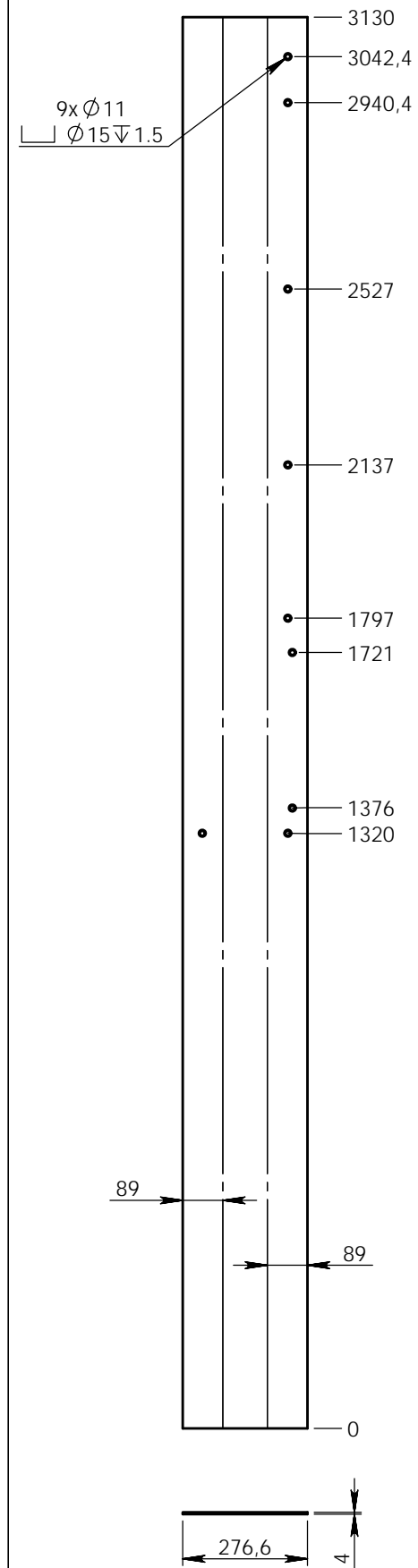
Plan: FABRICATION	Désignation: PARCOURS 3 TOURS CABANE	IE:00
Dessinateur: TC C	Référence: POSITION DES POTEAUX	Format Original A3
Date création: 26/10/2020	Ensemble: ST-03-000	 jeux & équipements sportifs urbains
Matière: .	Gamme: BIBOU STRUCTURES	
Couleur: .	TRANSALP Tel.:0476647518 Fax :0476647979 119 Route de Favergé 38470 L'ALBENC	


NUMERO DE PIECE	QTE
ST-03-000-P1-1	1
ST-03-000-P1-2	1
ST-03-000-P1-3	1
ST-03-000-P1-4	1

ST-03-000-P1-1

ST-03-000-P1-2

ST-03-000-P1-3

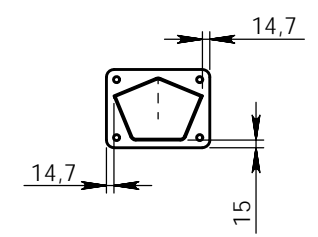
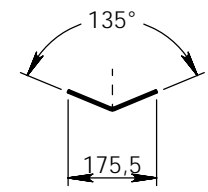
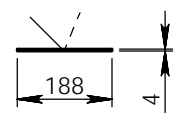
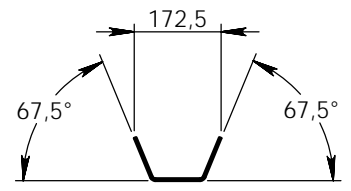
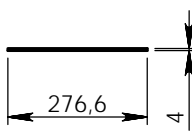
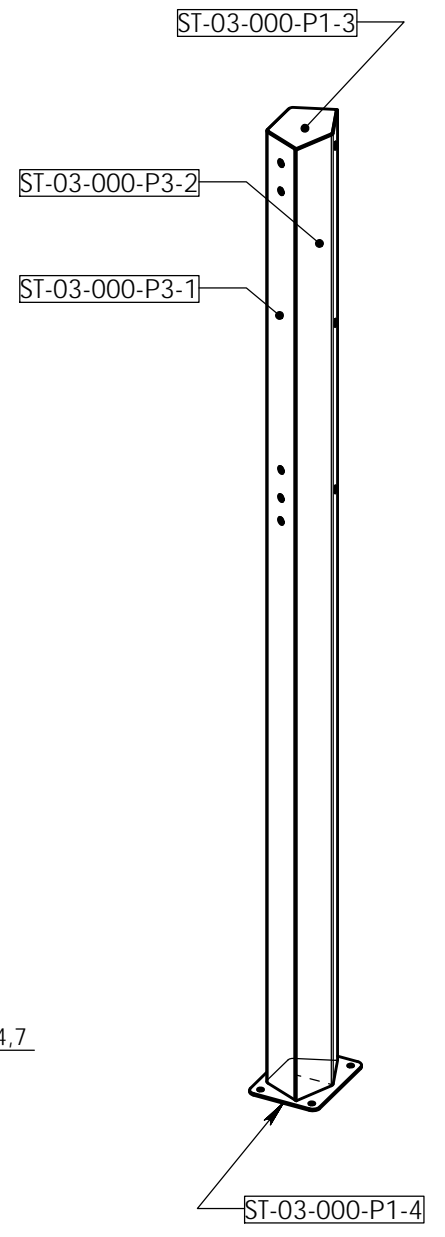
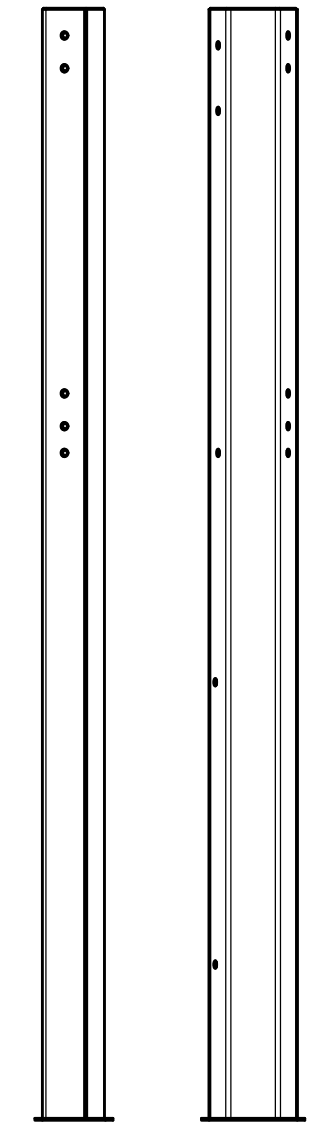
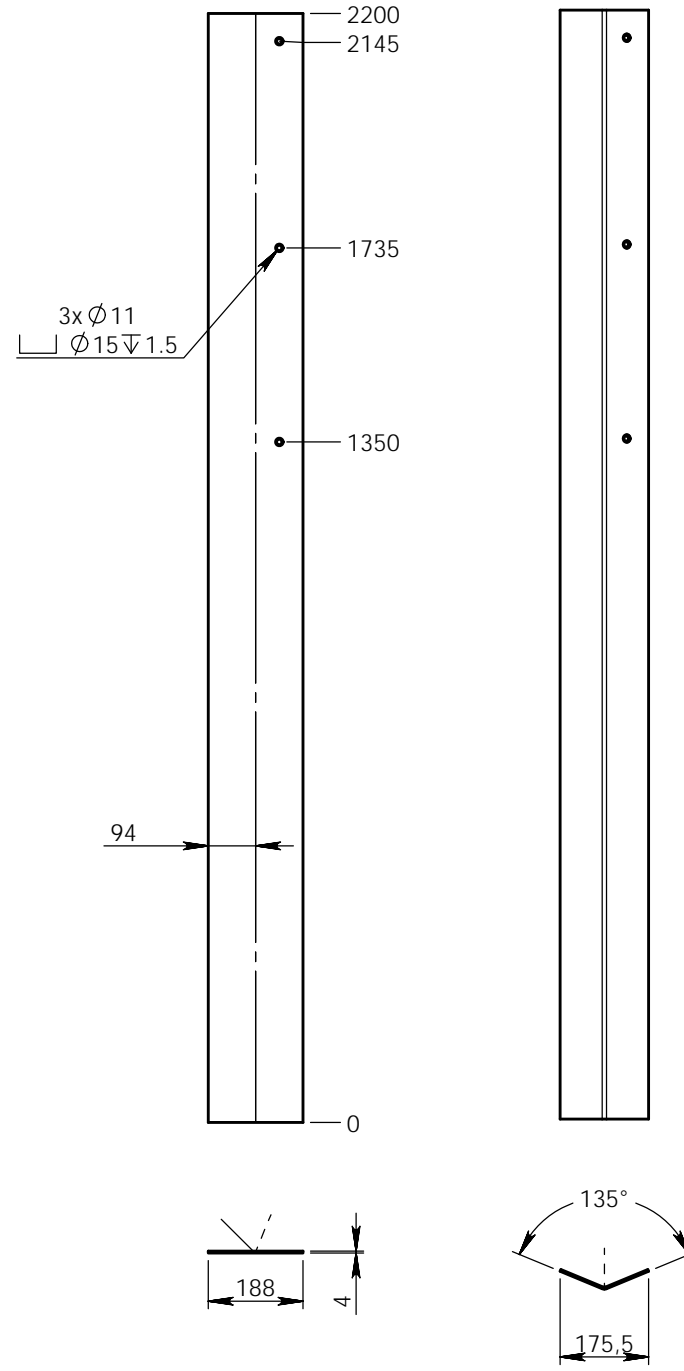
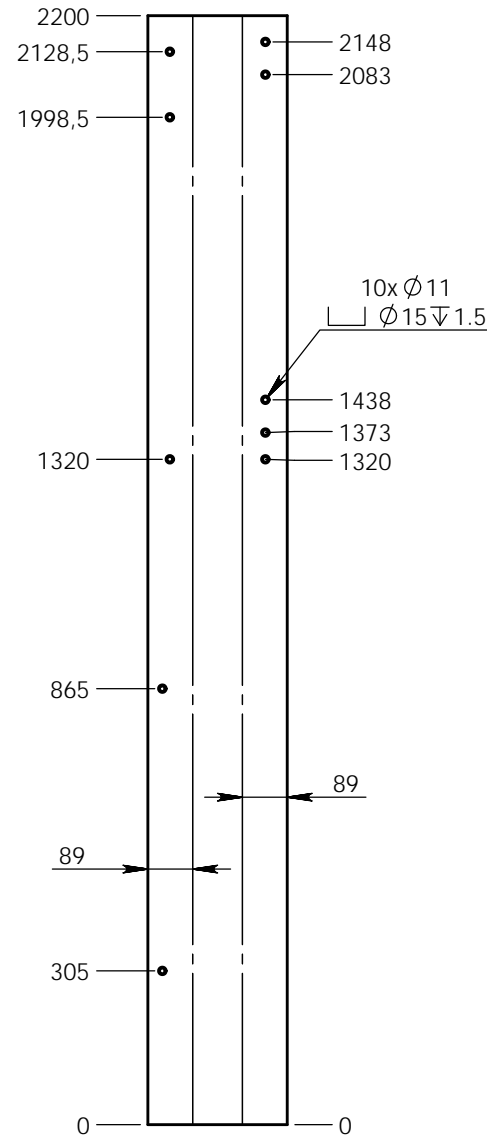


Plan: FABRICATION	Désignation: PARCOURS 3 TOURS CABANE	IE:00
Dessinateur: TC C	Référence: DETAIL DES POTEAUX	Format Original A3
Date création: 26/10/2020	Ensemble: ST-03-000	 jeux & équipements sportifs urbains
Matière: Alu 4 mm	Gamme: BIBOU STRUCTURES	
Couleur: .	TRANSALP Tel.:0476647518 Fax :0476647979 119 Route de Faverges 38470 L'ALBENC	

NUMERO DE PIECE	QTE
ST-03-000-P1-3	1
ST-03-000-P1-4	1
ST-03-000-P3-1	1
ST-03-000-P3-2	1

ST-03-000-P3-2

ST-03-000-P3-1

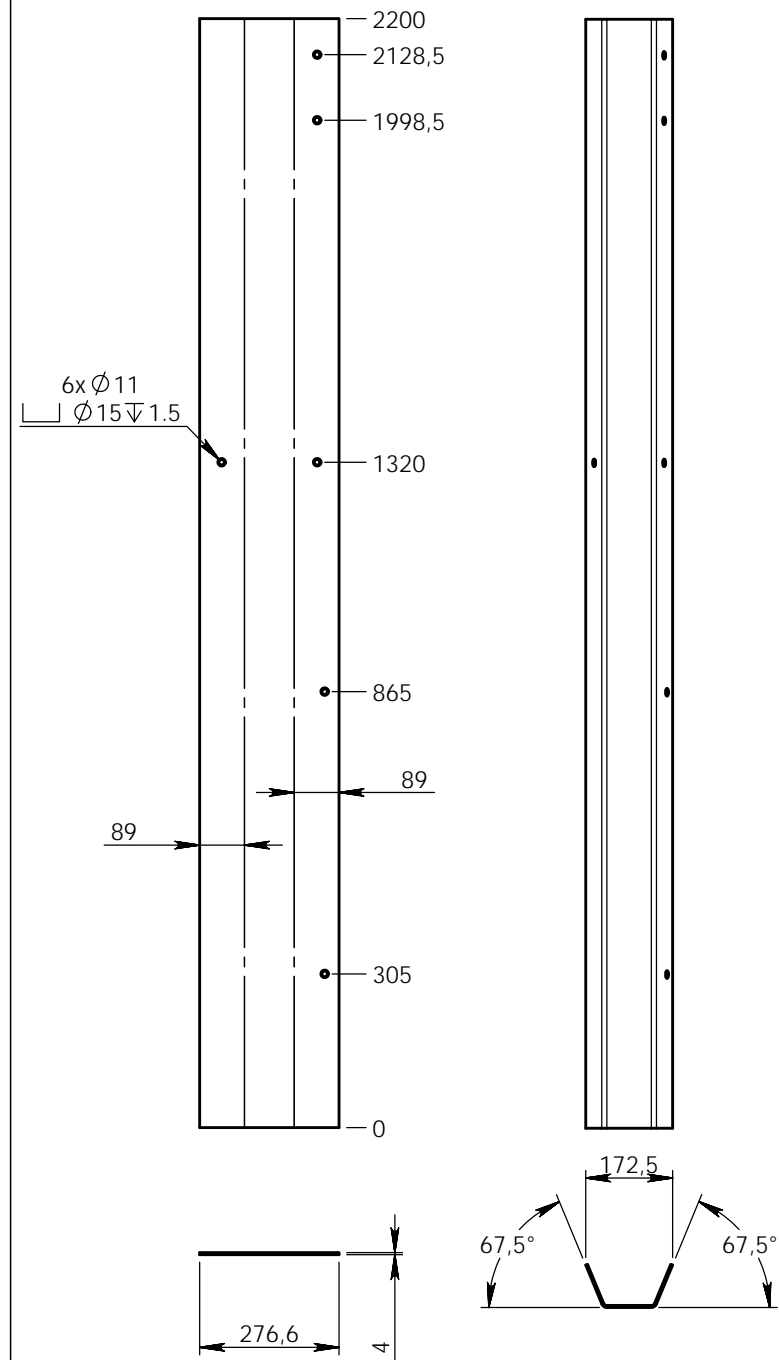


Plan: FABRICATION	Désignation: PARCOURS 3 TOURS CABANE	IE:00
Dessinateur: TC C	Référence: DETAIL DES POTEAUX	Format Original A3
Matière: Alu 4 mm	Date création: 26/10/2020	Ensemble: ST-03-000
Couleur: .	TRANSALP Tel.:0476647518 Fax :0476647979 119 Route de Faverges 38470 L'ALBENC	Gamme: BIBOU STRUCTURES

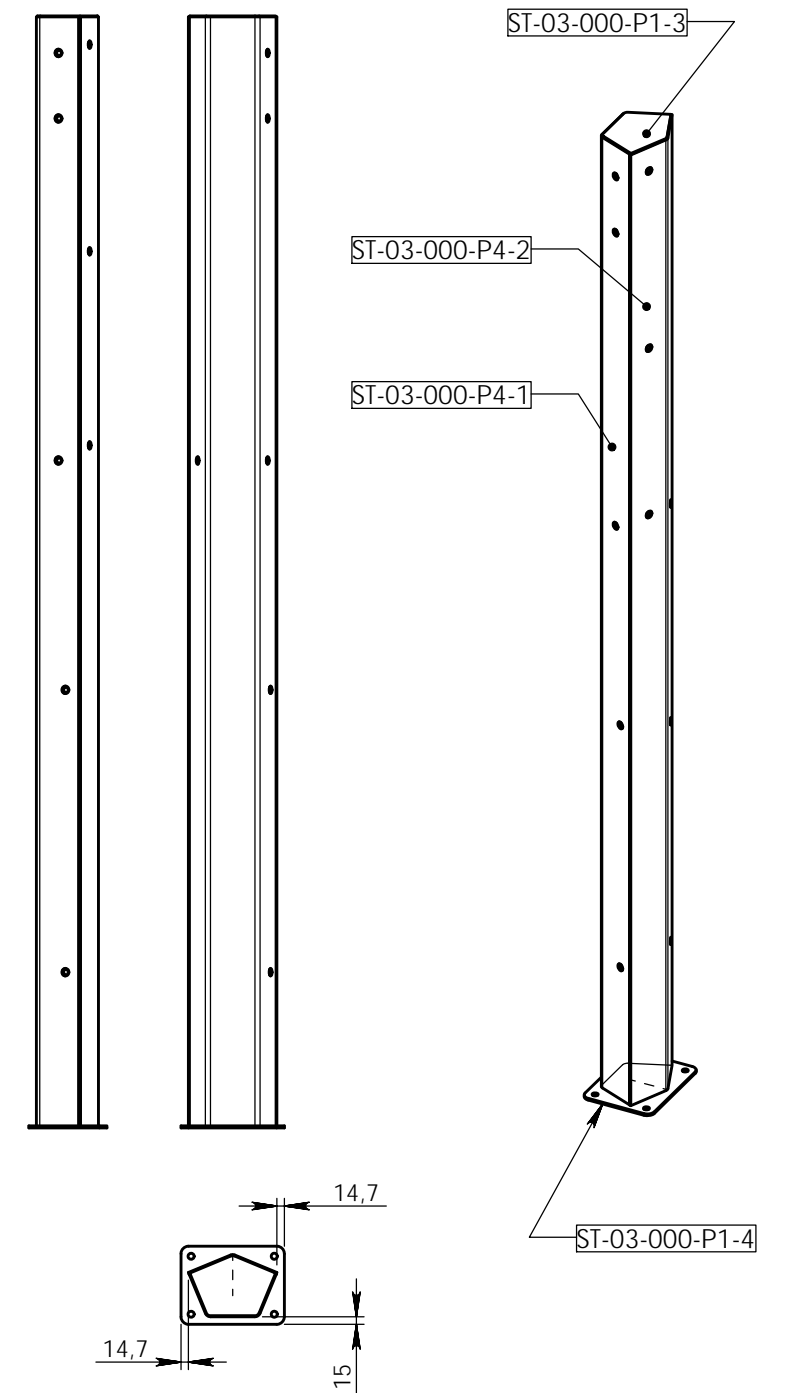
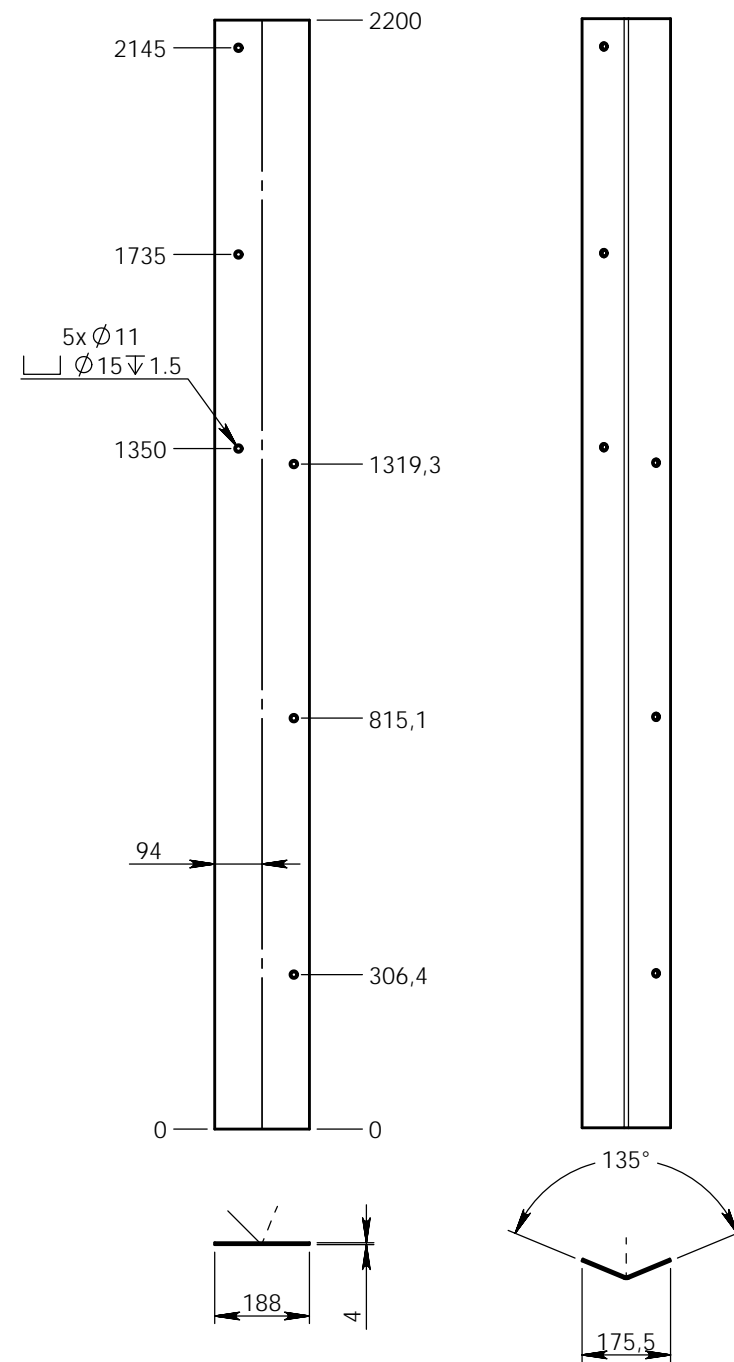


NUMERO DE PIECE	QTE
ST-03-000-P4-1	1
ST-03-000-P4-2	1
ST-03-000-P1-3	1
ST-03-000-P1-4	1

ST-03-000-P4-1



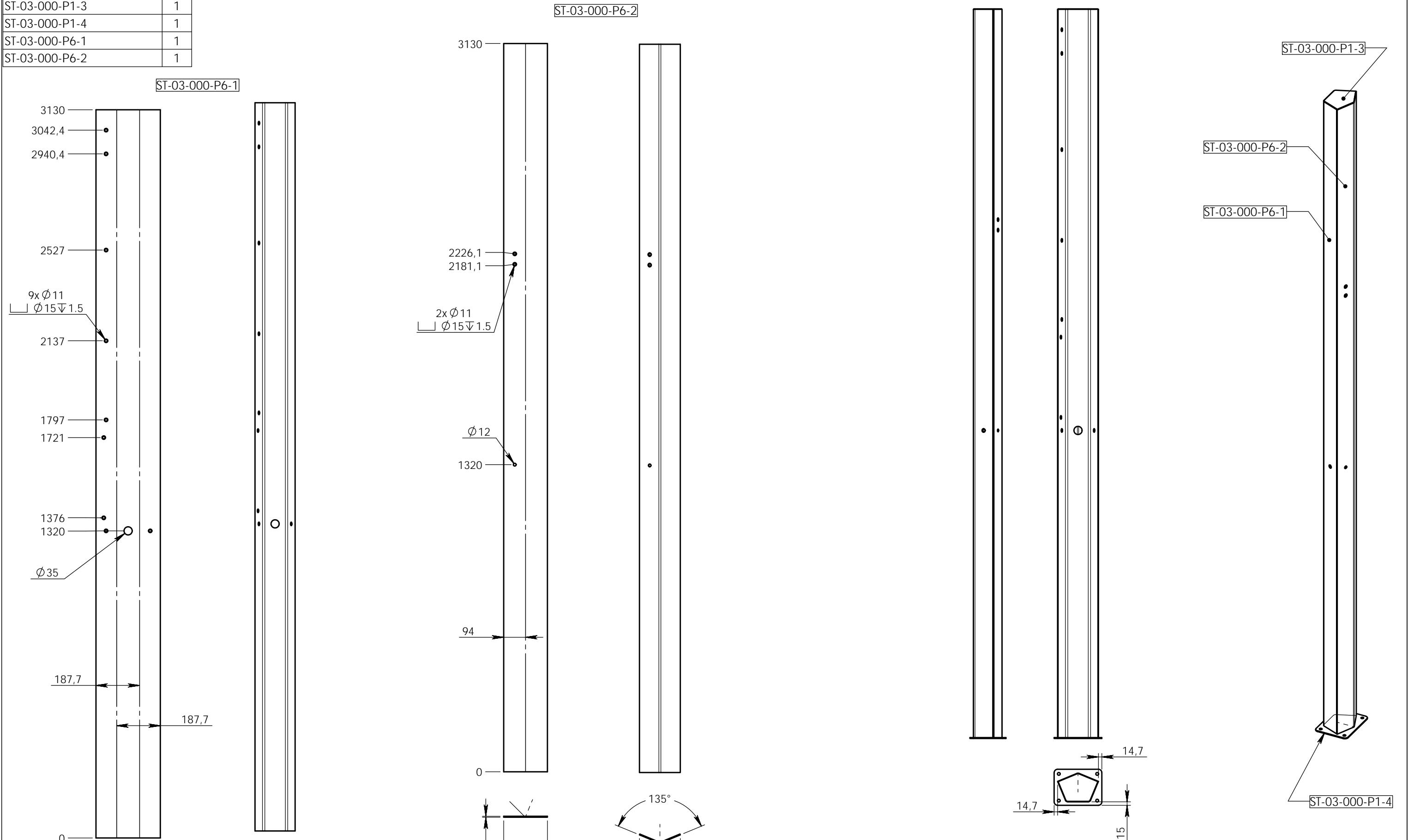
ST-03-000-P4-2



Plan: FABRICATION	Désignation: PARCOURS 3 TOURS CABANE	IE:00
Dessinateur: TC C	Référence: DETAIL DES POTEAUX	Format Original A3
Matière: Alu 4 mm	Date création: 26/10/2020	Ensemble: ST-03-000
Couleur: .	TRANSALP Tel.:0476647518 Fax :0476647979 119 Route de Faverges 38470 L'ALBENC	Gamme: BIBOU STRUCTURES

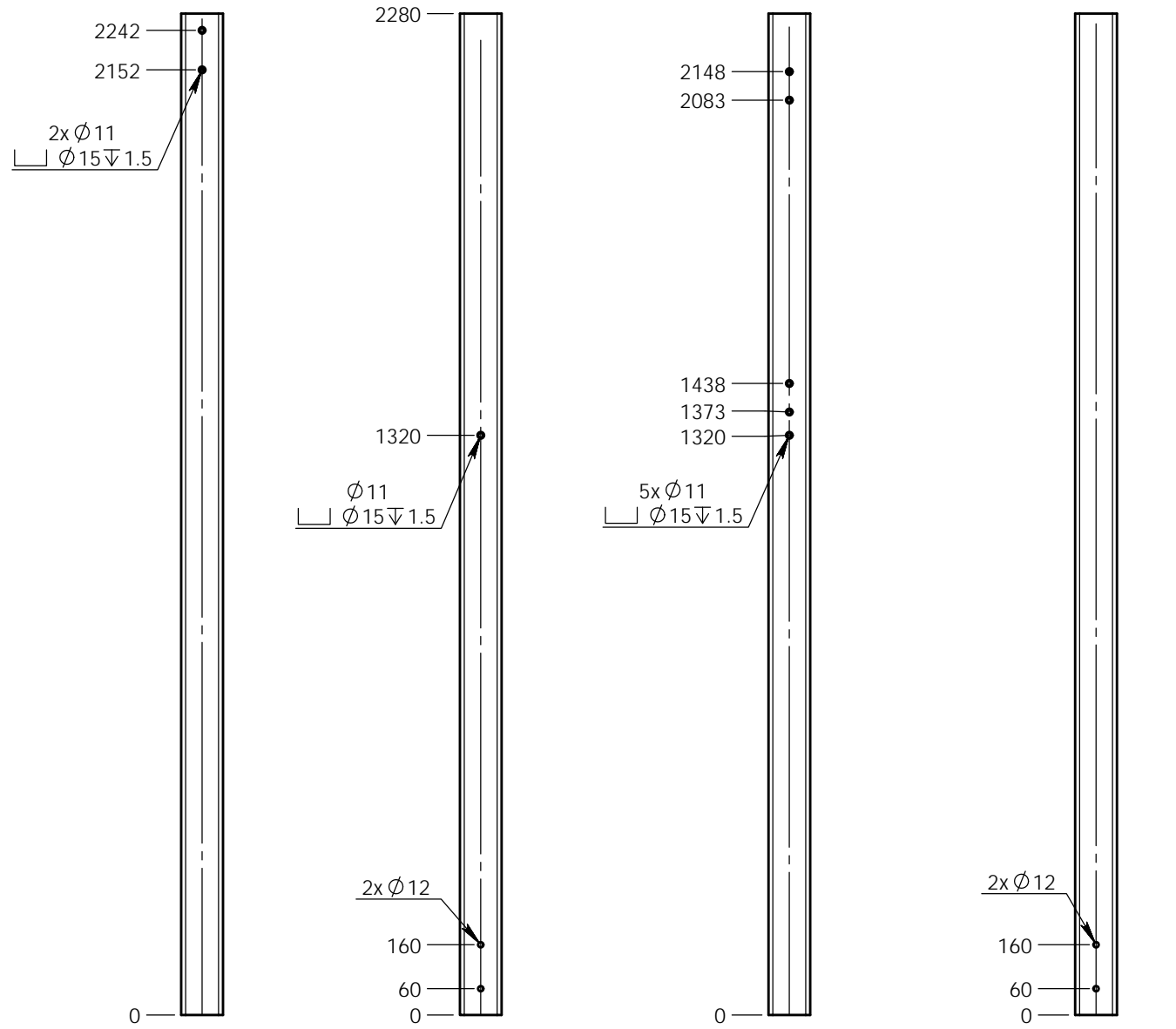
transalp
jeux & équipements sportifs urbains

NUMERO DE PIECE	QTE
ST-03-000-P1-3	1
ST-03-000-P1-4	1
ST-03-000-P6-1	1
ST-03-000-P6-2	1



Plan: FABRICATION	Désignation: PARCOURS 3 TOURS CABANE	IE:00
Dessinateur: TC C	Référence: DETAIL DES POTEAUX	Format Original A3
Date création: 26/10/2020	Ensemble: ST-03-000	transalp jeux & équipements sportifs urbains
Matière: Alu 4 mm	Gamme: BIBOU STRUCTURES	
Couleur: .	TRANSALP Tel.:0476647518 Fax :0476647979 119 Route de Faverges 38470 L'ALBENC	

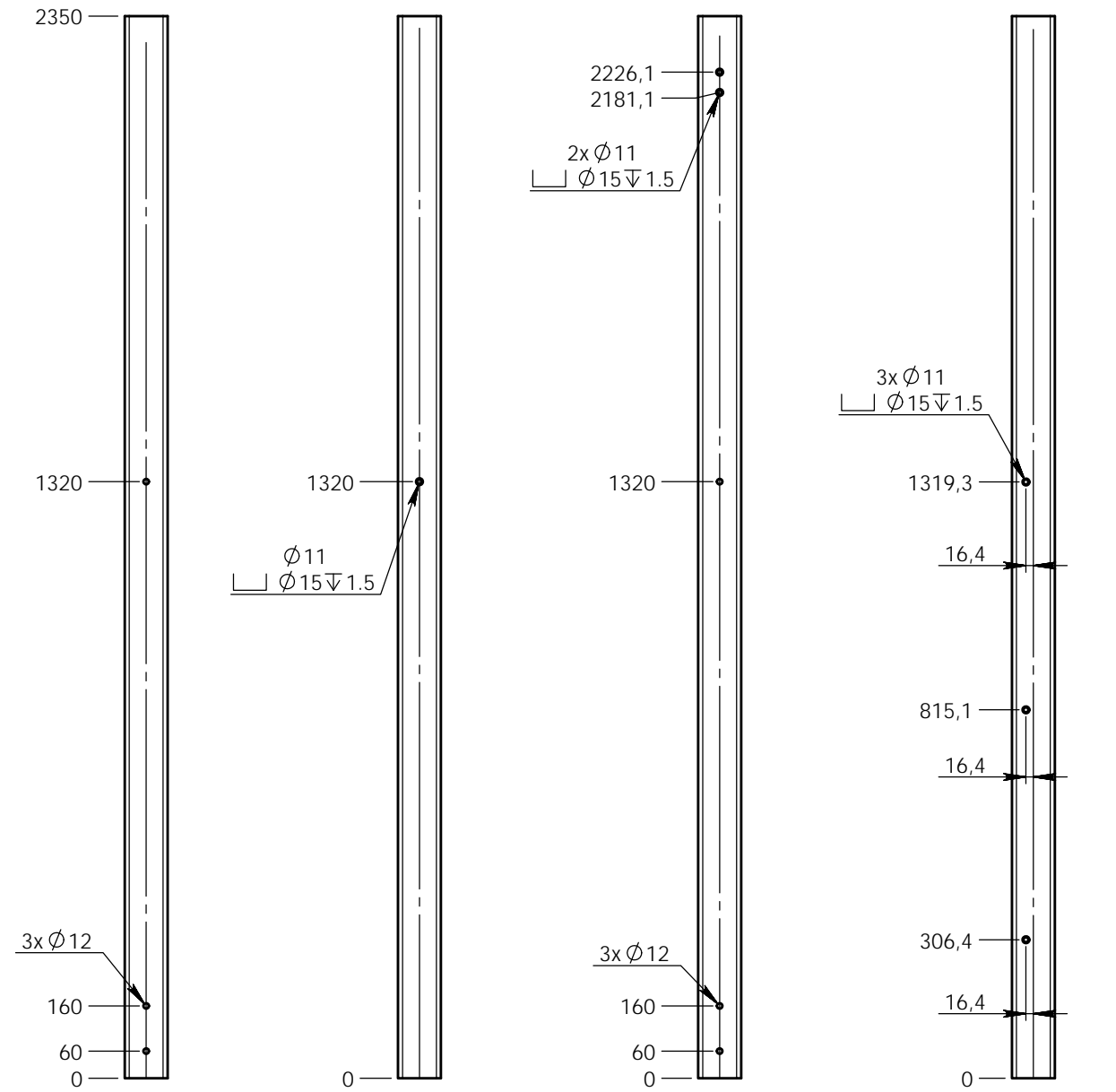
ST-03-000-P2



VUE DE FACE


VUE ARRIERE

ST-03-000-P5

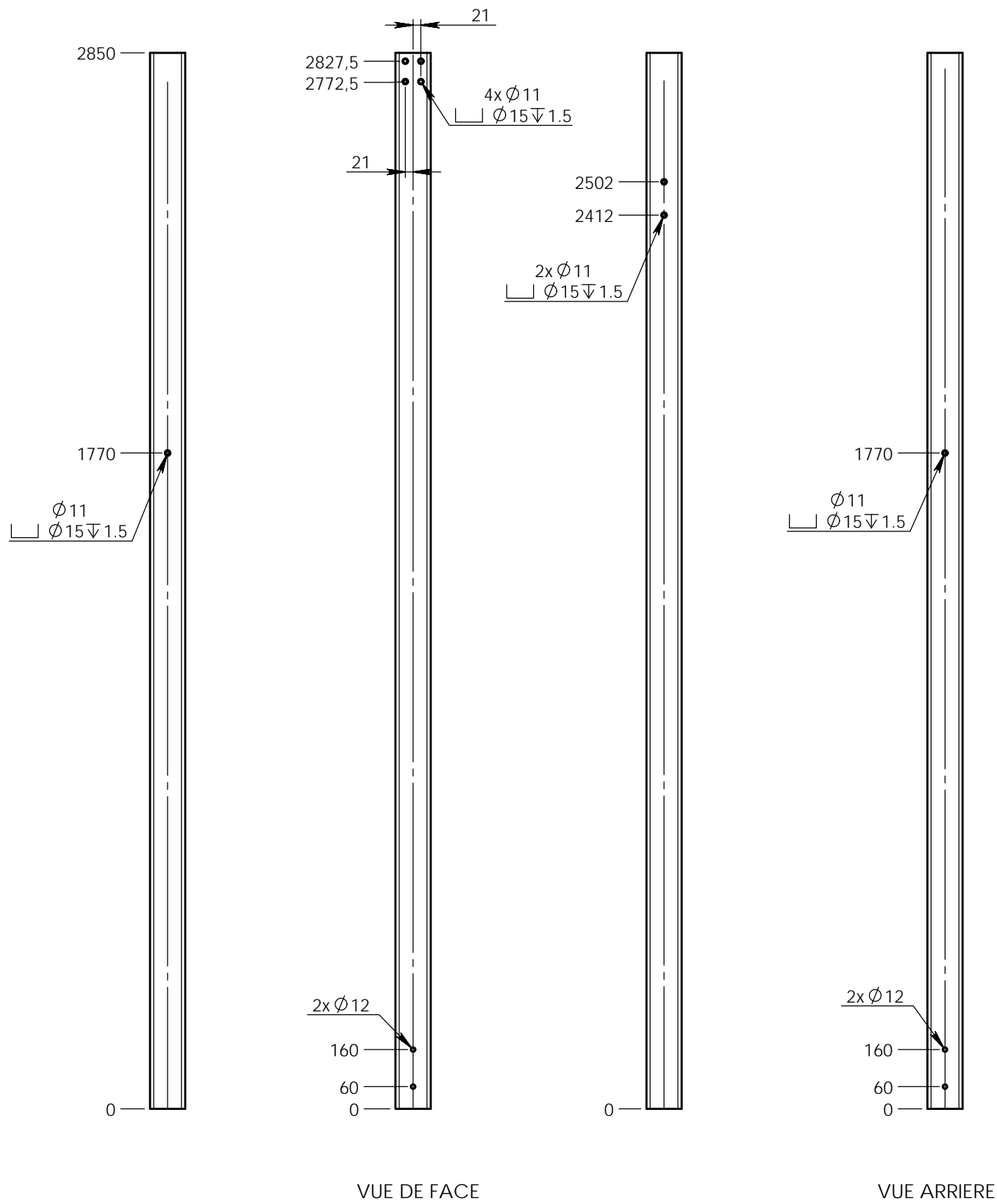


VUE DE FACE

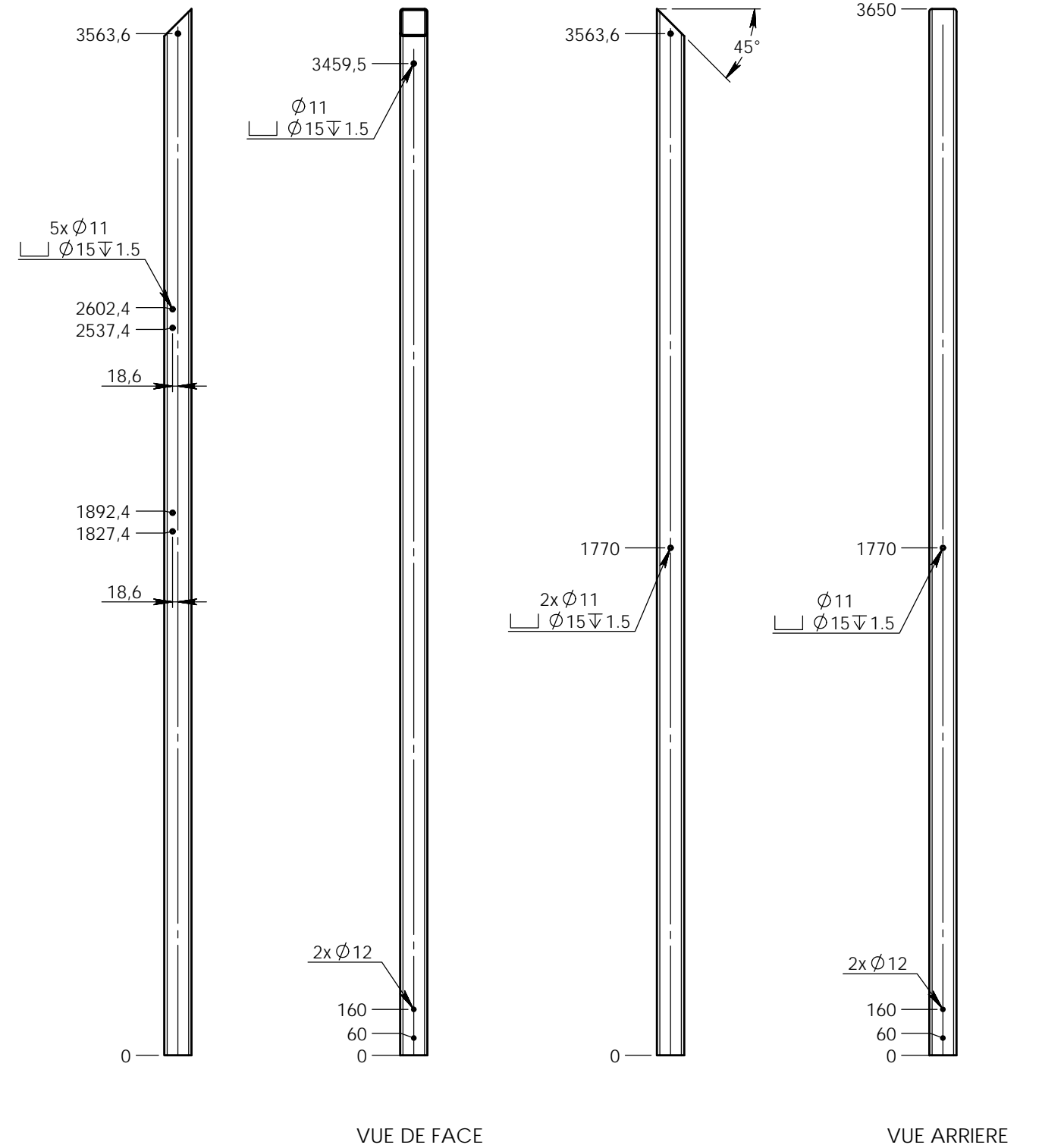
VUE ARRIERE

Matière: Alu 95x95x4	Plan: FABRICATION	Désignation: PARCOURS 3 TOURS CABANE	IE:00
	Dessinateur: TC C	Référence: DETAIL DES POTEAUX	Format Original A3
Couleur: .	Date création: 26/10/2020	Ensemble: ST-03-000	 jeux & équipements sportifs urbains
	TRANSALP Tel.:0476647518 Fax :0476647979 119 Route de Faverges 38470 L'ALBENC	Gamme: BIBOU STRUCTURES	

ST-03-000-P7



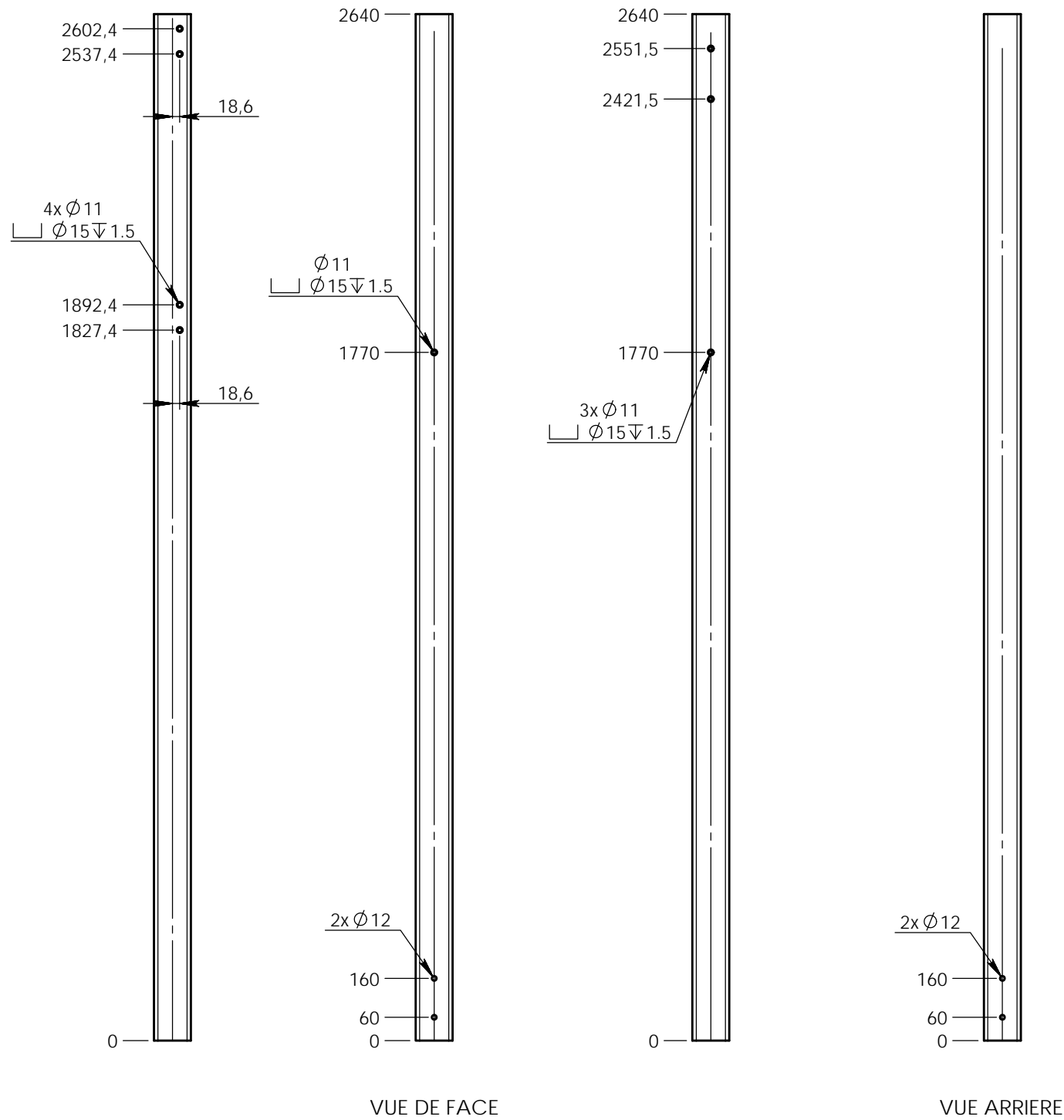
ST-03-000-P8



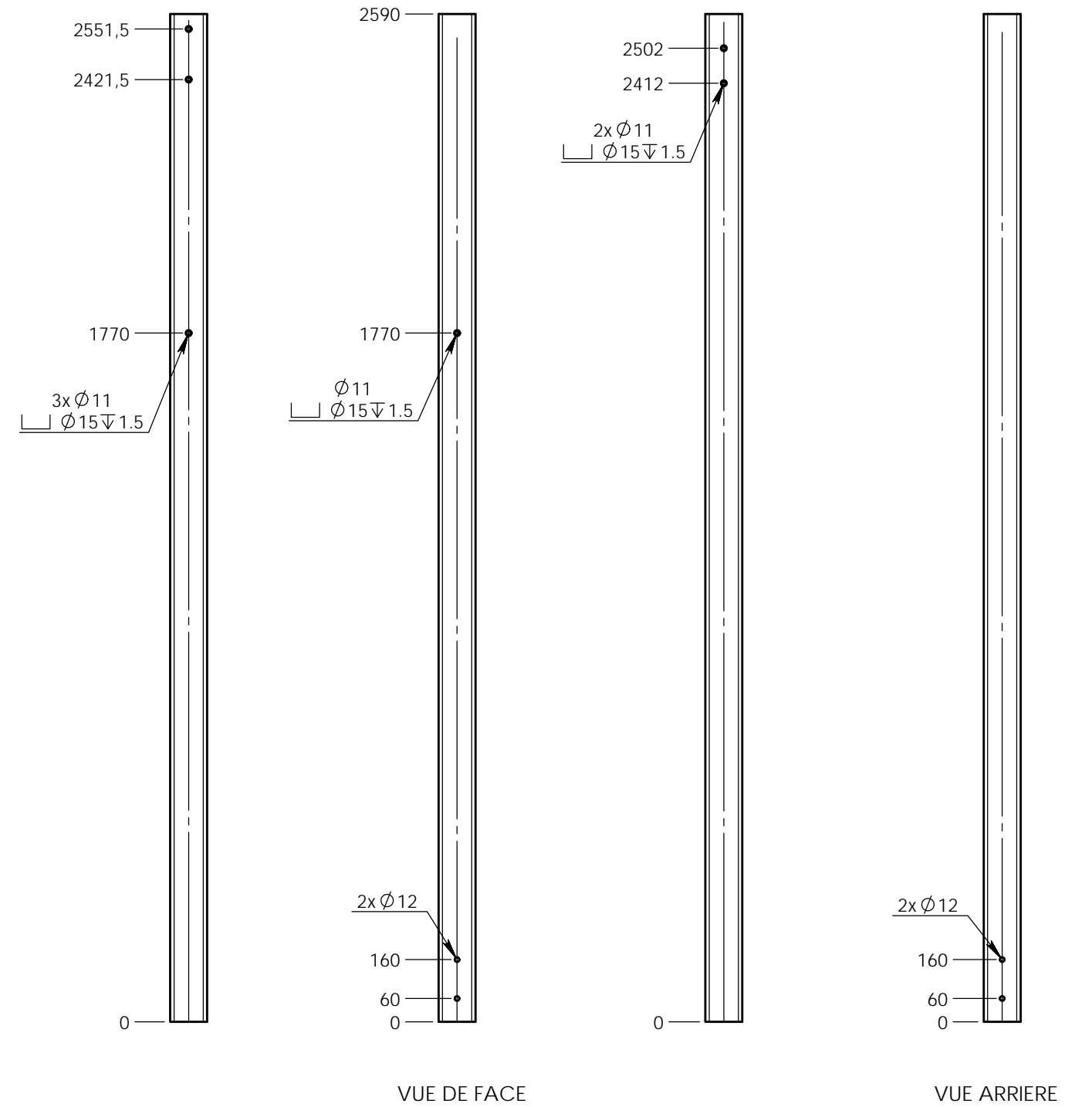
Plan: FABRICATION	Désignation: PARCOURS 3 TOURS CABANE	IE:00
Dessinateur: TC C	Référence: DETAIL DES POTEAUX	Format Original A3
Date création: 26/10/2020	Ensemble: ST-03-000	transalp jeux & équipements sportifs urbains
Couleur: .	Gamme: BIBOU STRUCTURES	

Matière: Alu 95x95x4

ST-03-000-P9



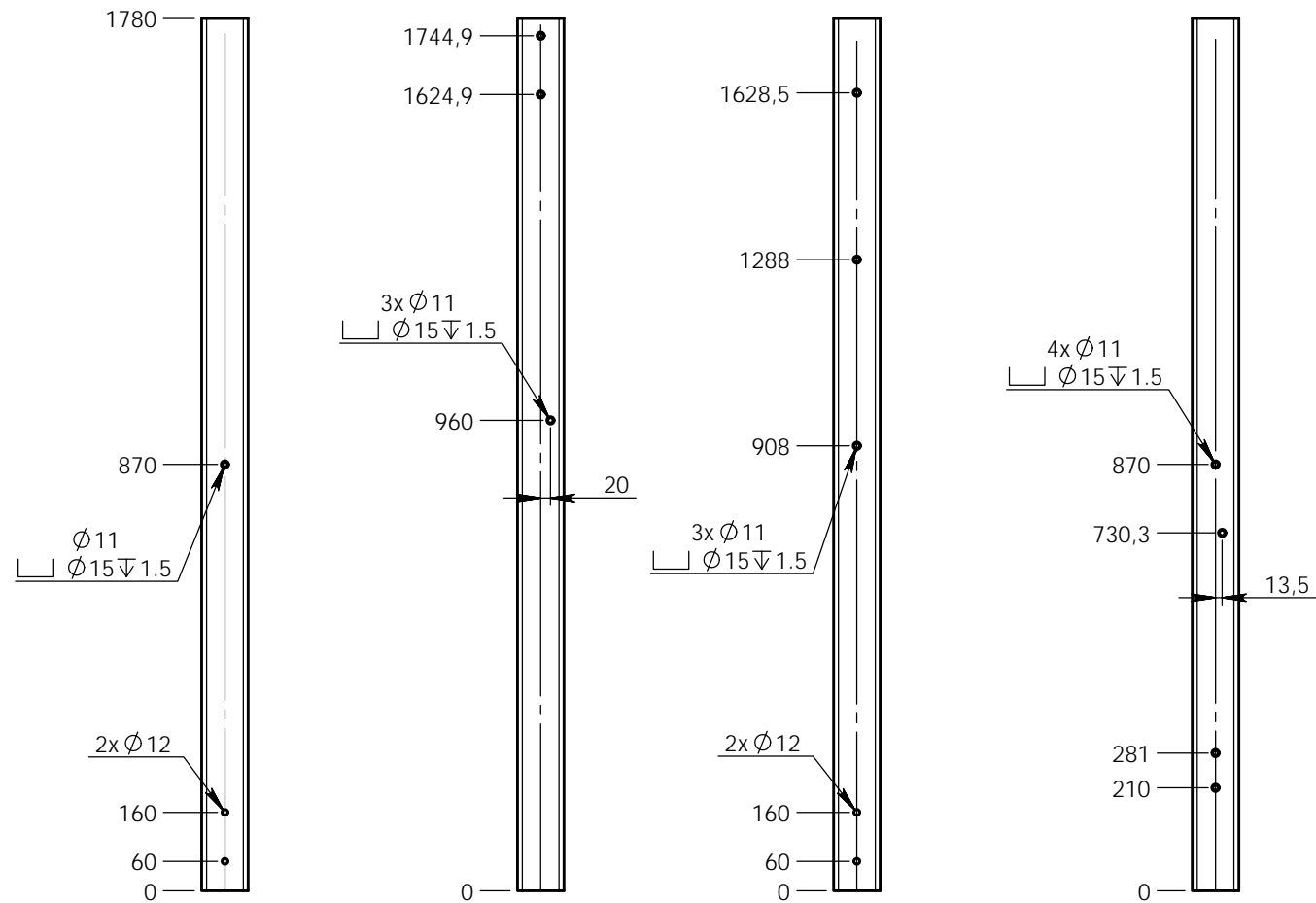
ST-03-000-P10



Plan: FABRICATION	Désignation: PARCOURS 3 TOURS CABANE	IE:00
Dessinateur: TC C	Référence: DETAIL DES POTEAUX	Format Original A3
Matière: Alu 95x95x4	Date création: 26/10/2020	Ensemble: ST-03-000
Couleur: .	TRANSALP Tel.:0476647518 Fax :0476647979 119 Route de Faverges 38470 L'ALBENC	Gamme: BIBOU STRUCTURES



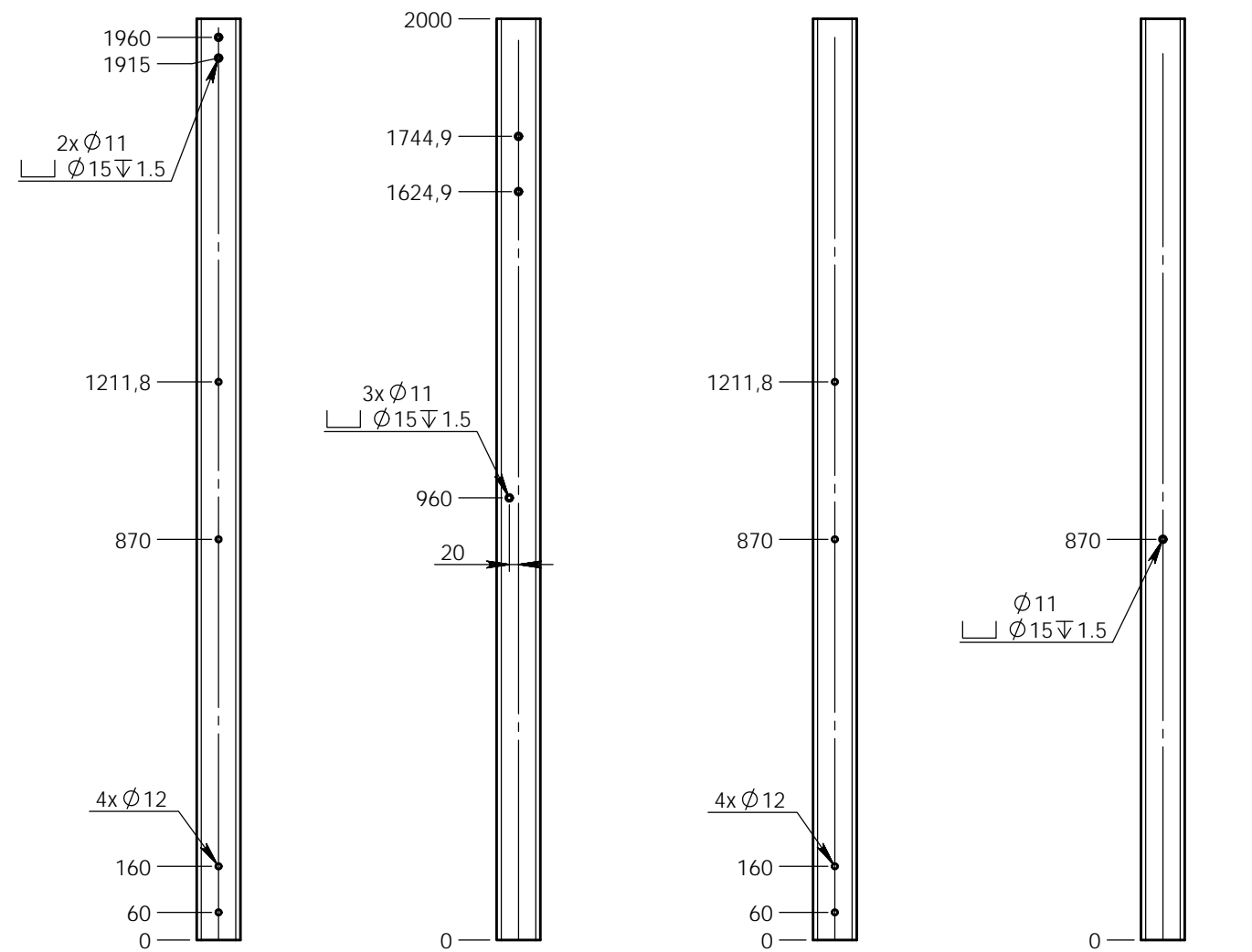
ST-03-000-P11



VUE DE FACE

VUE ARRIERE

ST-03-000-P12

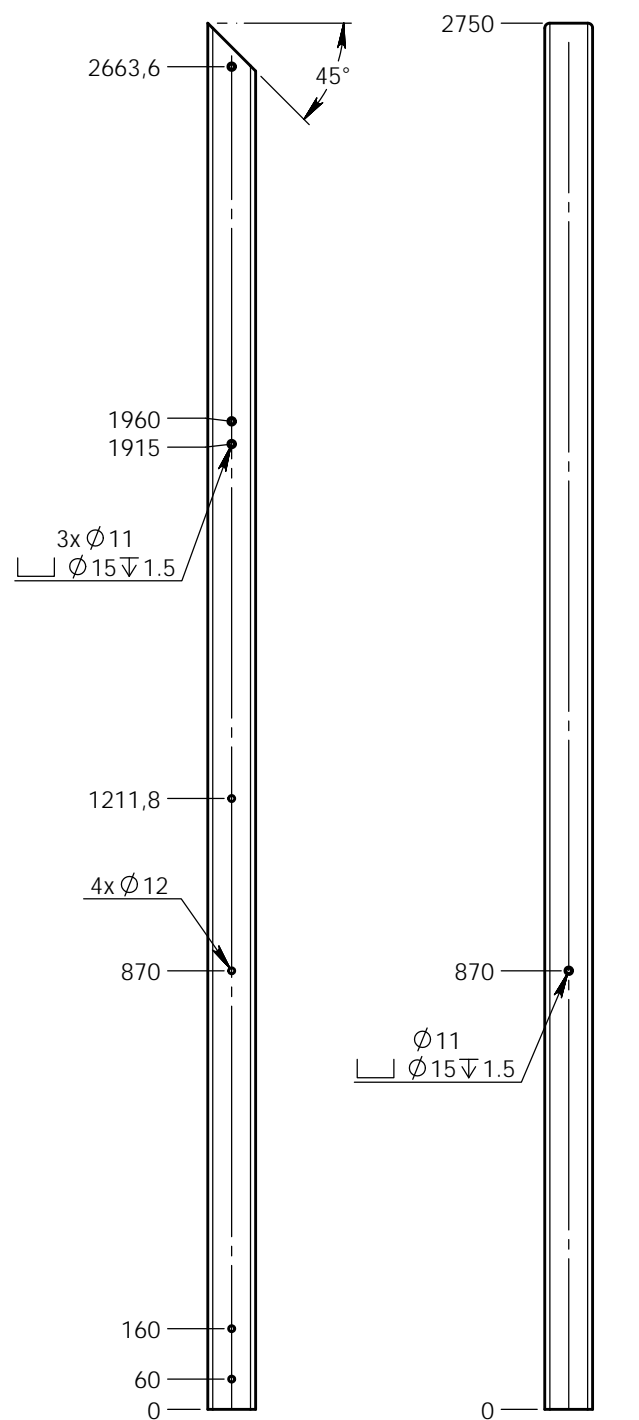


VUE DE FACE

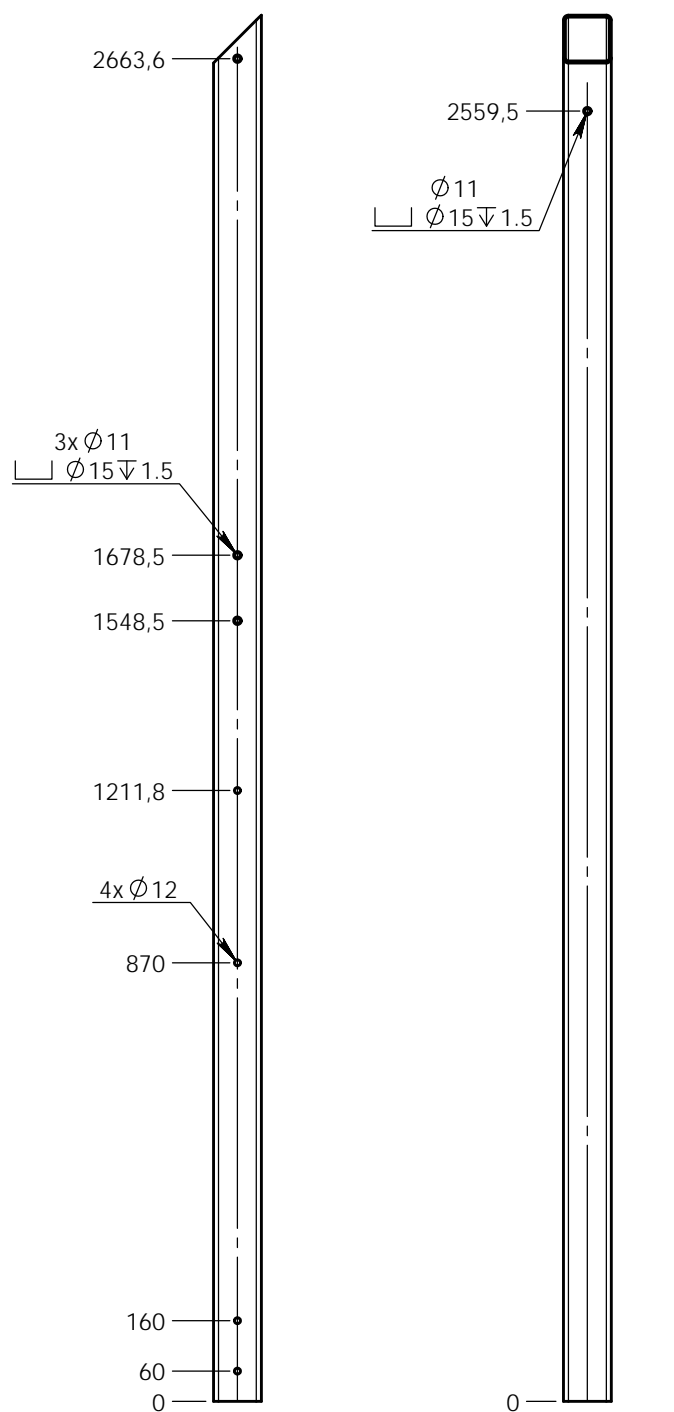
VUE ARRIERE

Plan: FABRICATION	Désignation: PARCOURS 3 TOURS CABANE	IE:00
	Dessinateur: TC C	Référence: DETAIL DES POTEAUX
Matière: Alu 95x95x4	Date création: 26/10/2020	Ensemble: ST-03-000
Couleur: .	TRANSALP Tel.:0476647518 Fax :0476647979 119 Route de Faverges 38470 L'ALBENC	Gamme: BIBOU STRUCTURES

ST-03-000-P13

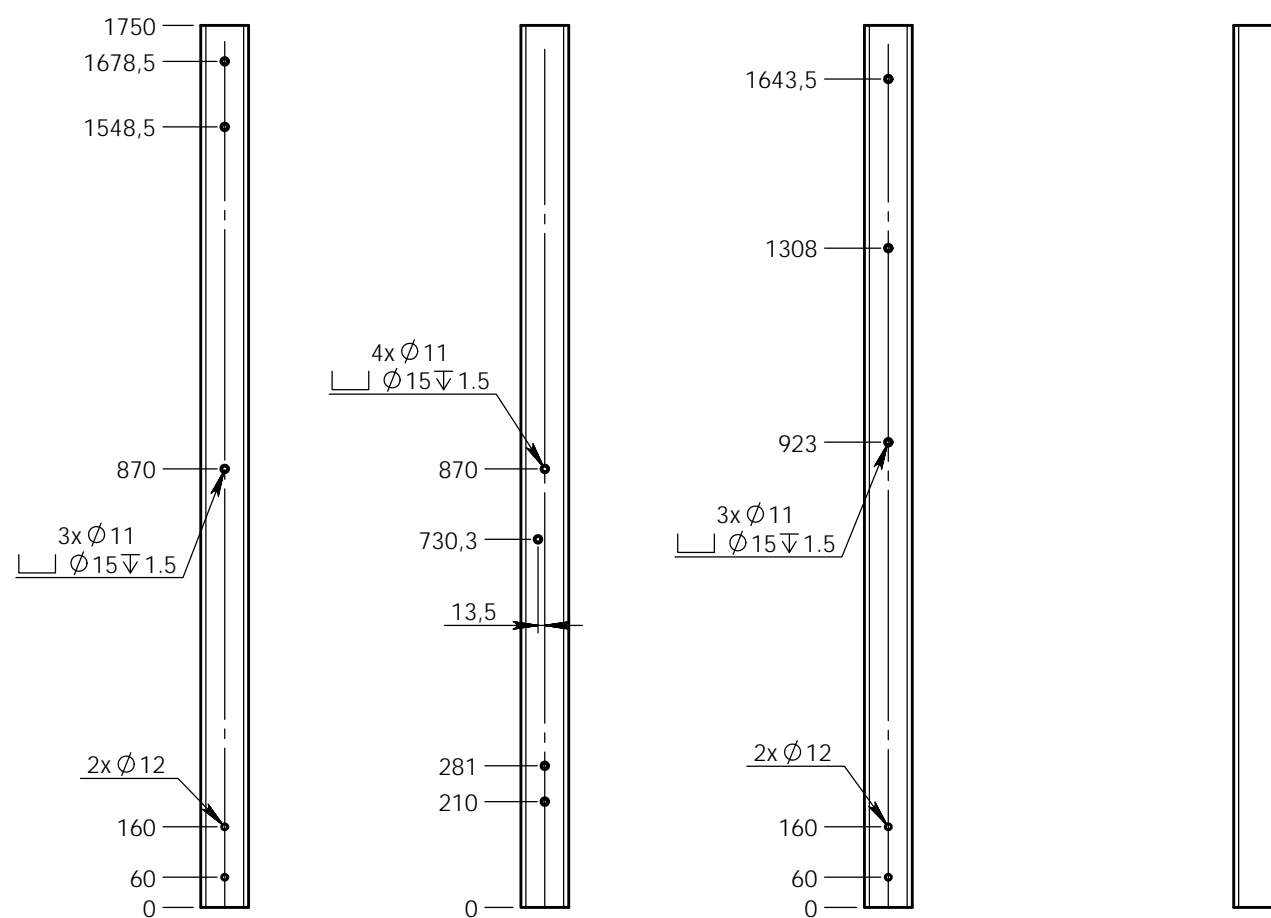


VUE DE FACE



VUE ARRIERE

ST-03-000-P14



VUE DE FACE

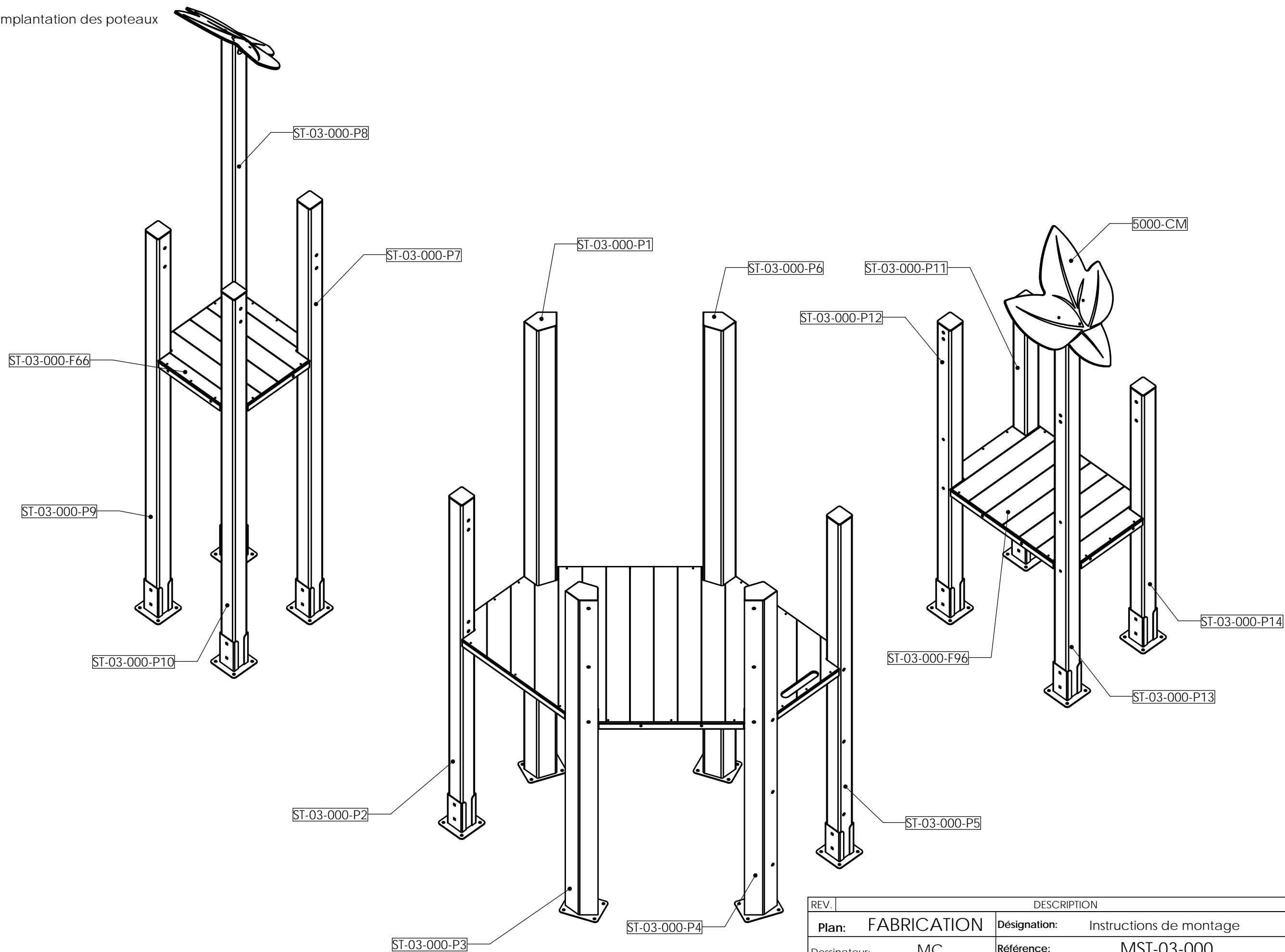
VUE ARRIERE

Plan: FABRICATION	Désignation: PARCOURS 3 TOURS CABANE	IE:00
Dessinateur: TC C	Référence: DETAIL DES POTEAUX	Format Original A3
Date création: 26/10/2020	Ensemble: ST-03-000	transalp jeux & équipements sportifs urbains
Couleur: .	Gamme: BIBOU STRUCTURES	

Matière: Alu 95x95x4

TRANSALP Tel.:0476647518 Fax :0476647979
119 Route de Faverges 38470 L'ALBENC

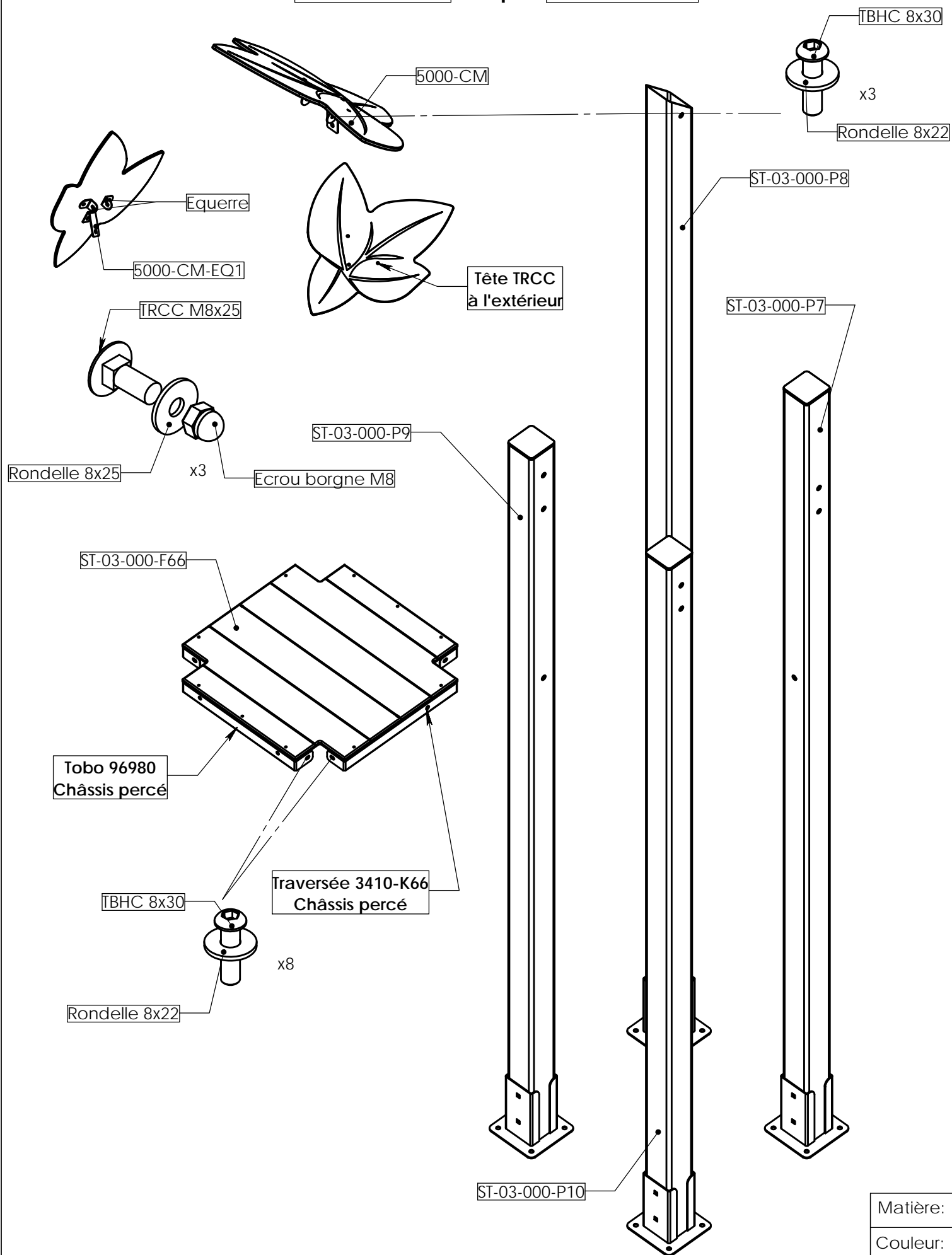
Implantation des poteaux



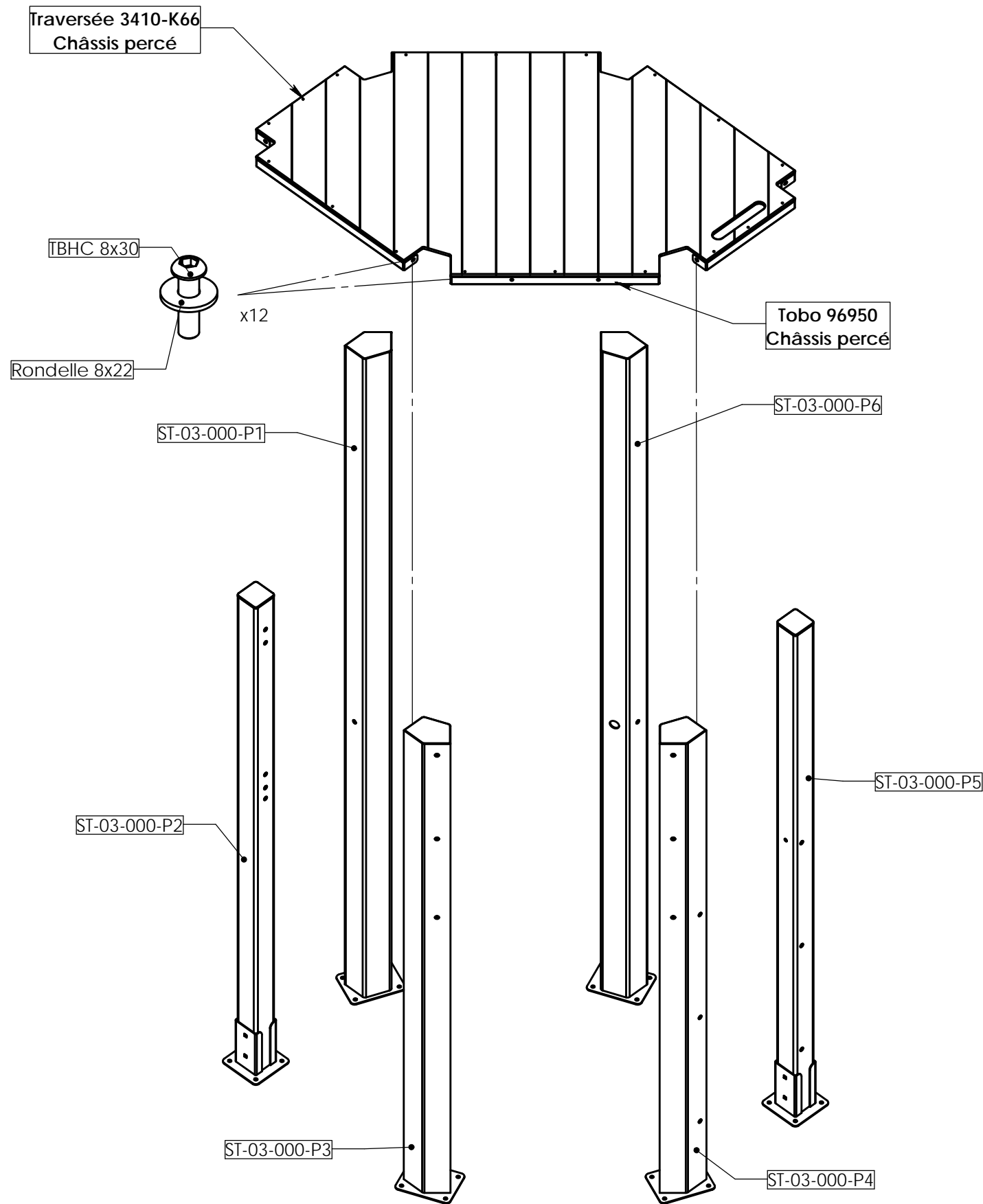
REV.	DESCRIPTION	DATE	Dessinateur
Plan:	FABRICATION	Désignation:	Instructions de montage
Dessinateur:	MC	Référence:	MST-03-000
Date création:	10.12.2020	Ensemble:	ST-03-000
Matière:	.	TRANSALP Tel.:0476647518 Fax :0476647979 119 Route de Faverges 38470 L'ALBENC	Gamma:
Couleur:	.	BIBOU STRUCTURES	


Etape 1 : Tour 1.80m

Au sol: Monter la feuille **5000-C-M-01** sur ptx **ST-03-000-P8**



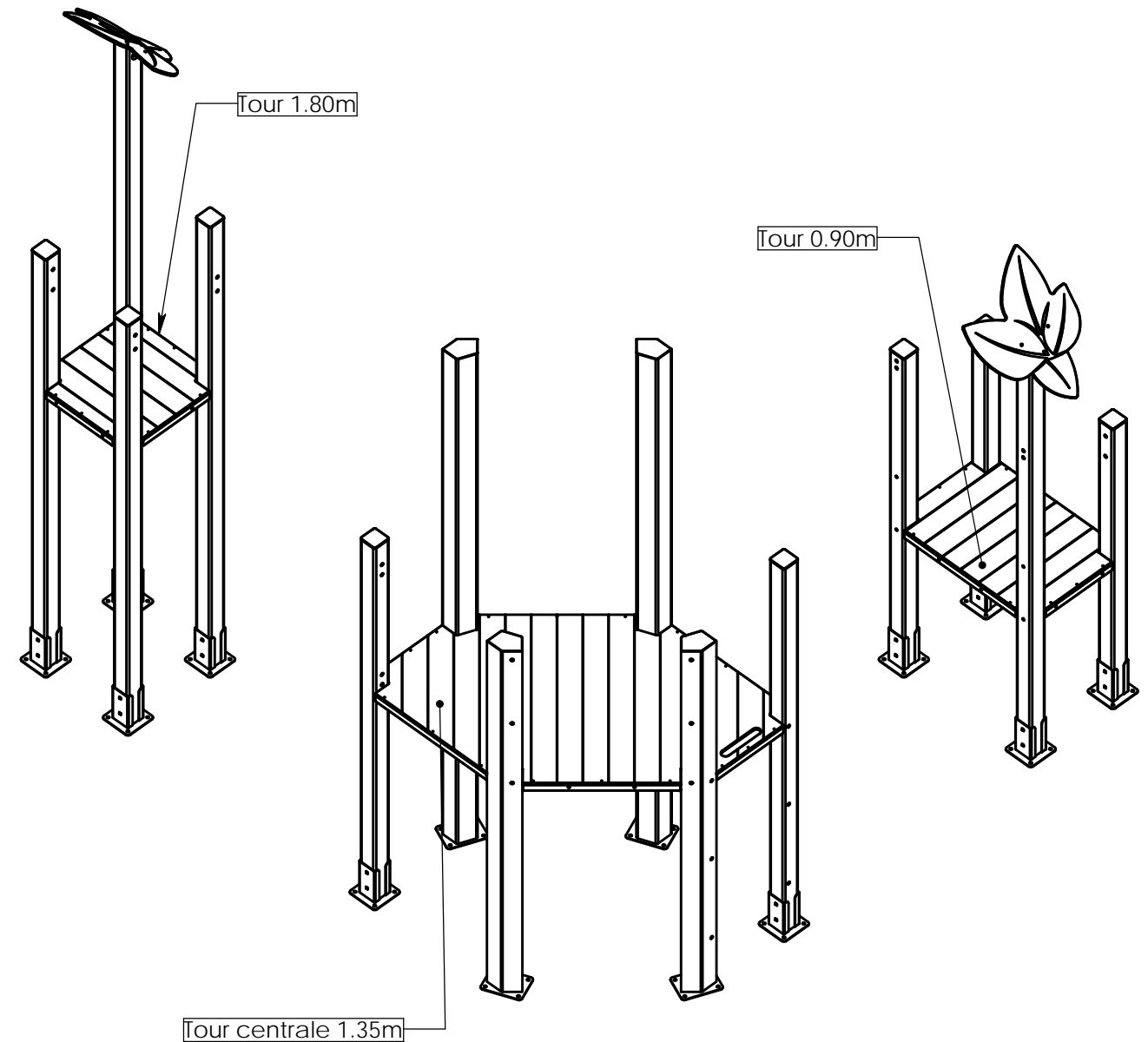
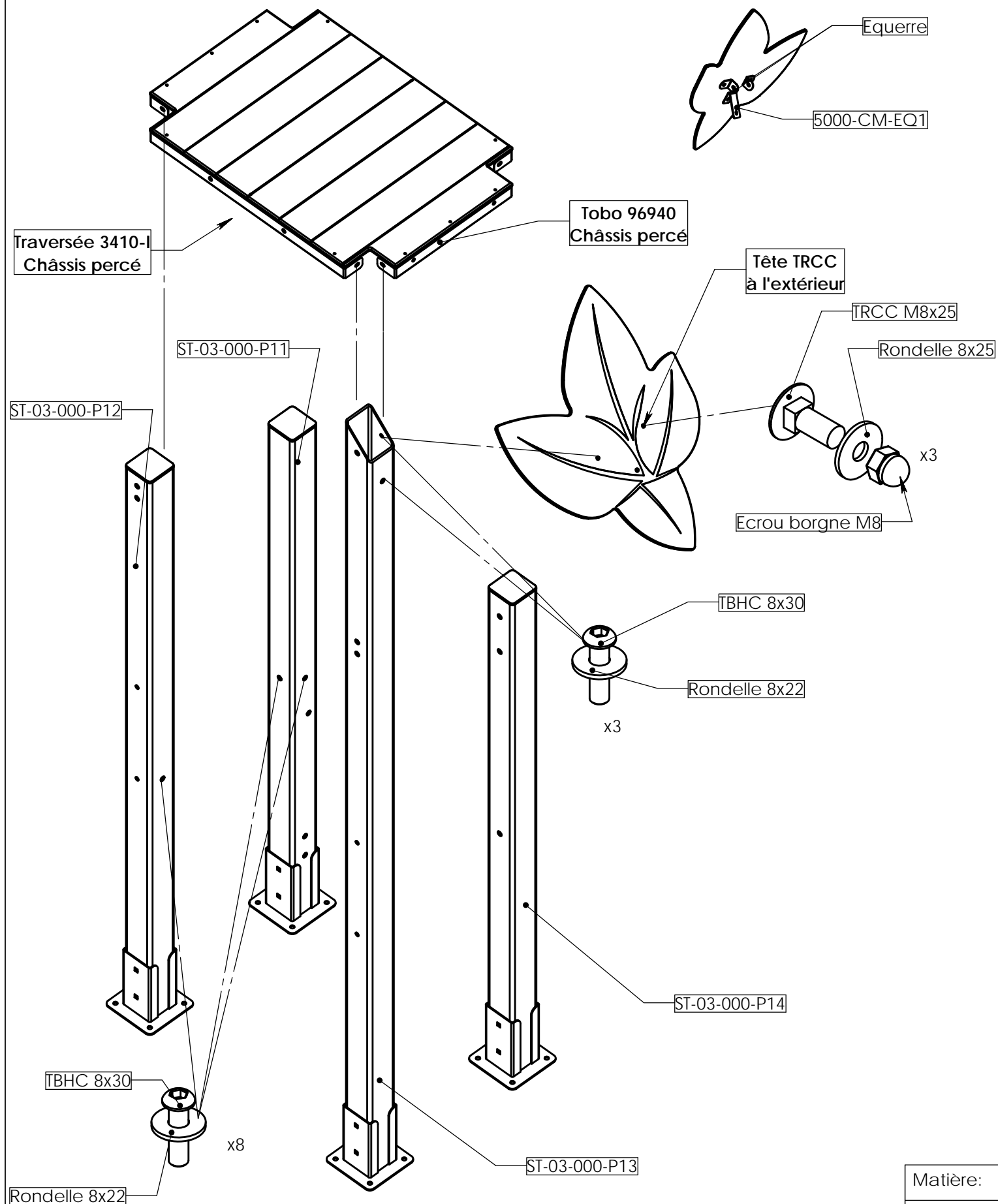
Etape 2 : Tour centrale 1.35m



Plan: FABRICATION	Désignation: Instructions de montage	IE:00
Dessinateur: MC	Référence: MST-03-000	Format Original A3
Date création: 10.12.2020	Ensemble: ST-03-000	 jeux & équipements sportifs urbains
Matière: .	Gamma: BIBOU STRUCTURES	
Couleur: .	TRANSALP Tel.:0476647518 Fax :0476647979 119 Route de Faverges 38470 L'ALBENC	

Etape 3 : Tour 0.90m

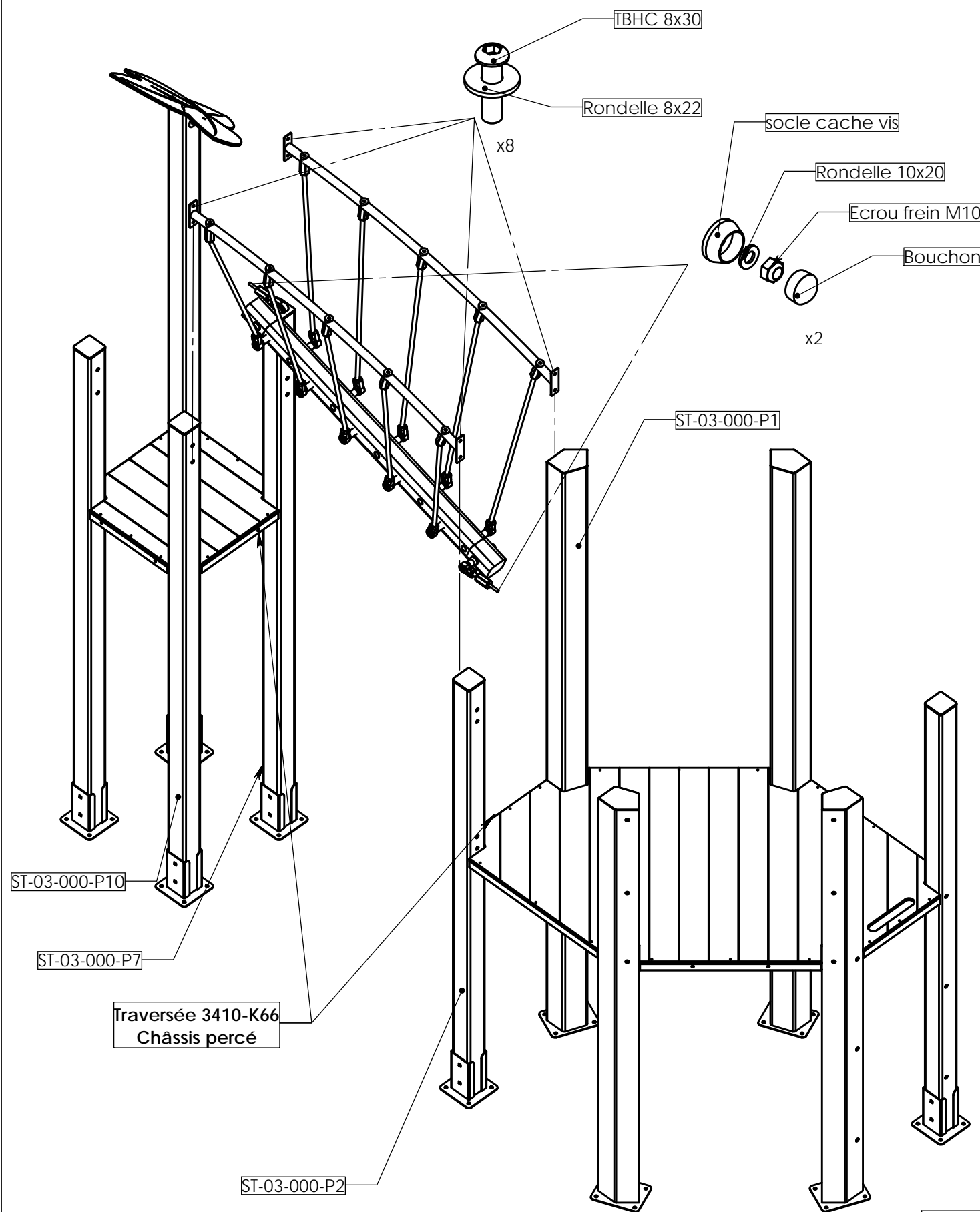
Au sol: Monter la feuille **5000-C-M-01** sur ptx **ST-03-000-P8**



Plan: FABRICATION	Désignation: Instructions de montage	IE:00
Dessinateur: MC	Référence: MST-03-000	Format Original A3
Date création: 10.12.2020	Ensemble: ST-03-000	
Matière: .	TRANSALP Tel.:0476647518 Fax :0476647979 119 Route de Faverges 38470 L'ALBENC	transalp jeux & équipements sportifs urbains
Couleur: .	Gamme: BIBOU STRUCTURES	

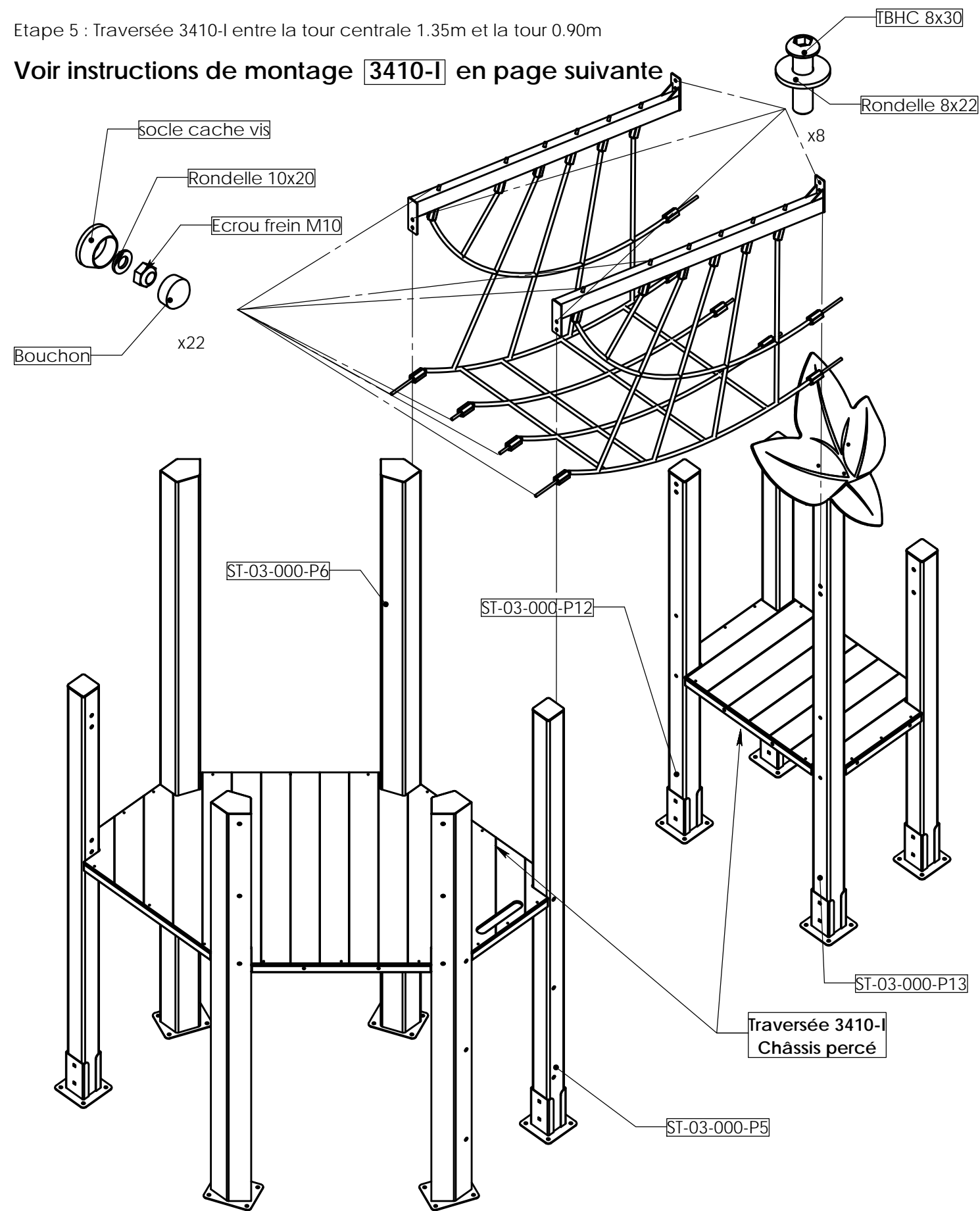
Etape 4 : Traversée 3410-K66 entre la tour 1.80m et la tour centrale 1.35m


Voir instructions de montage **3410-K** en page suivante



Etape 5 : Traversée 3410-I entre la tour centrale 1.35m et la tour 0.90m

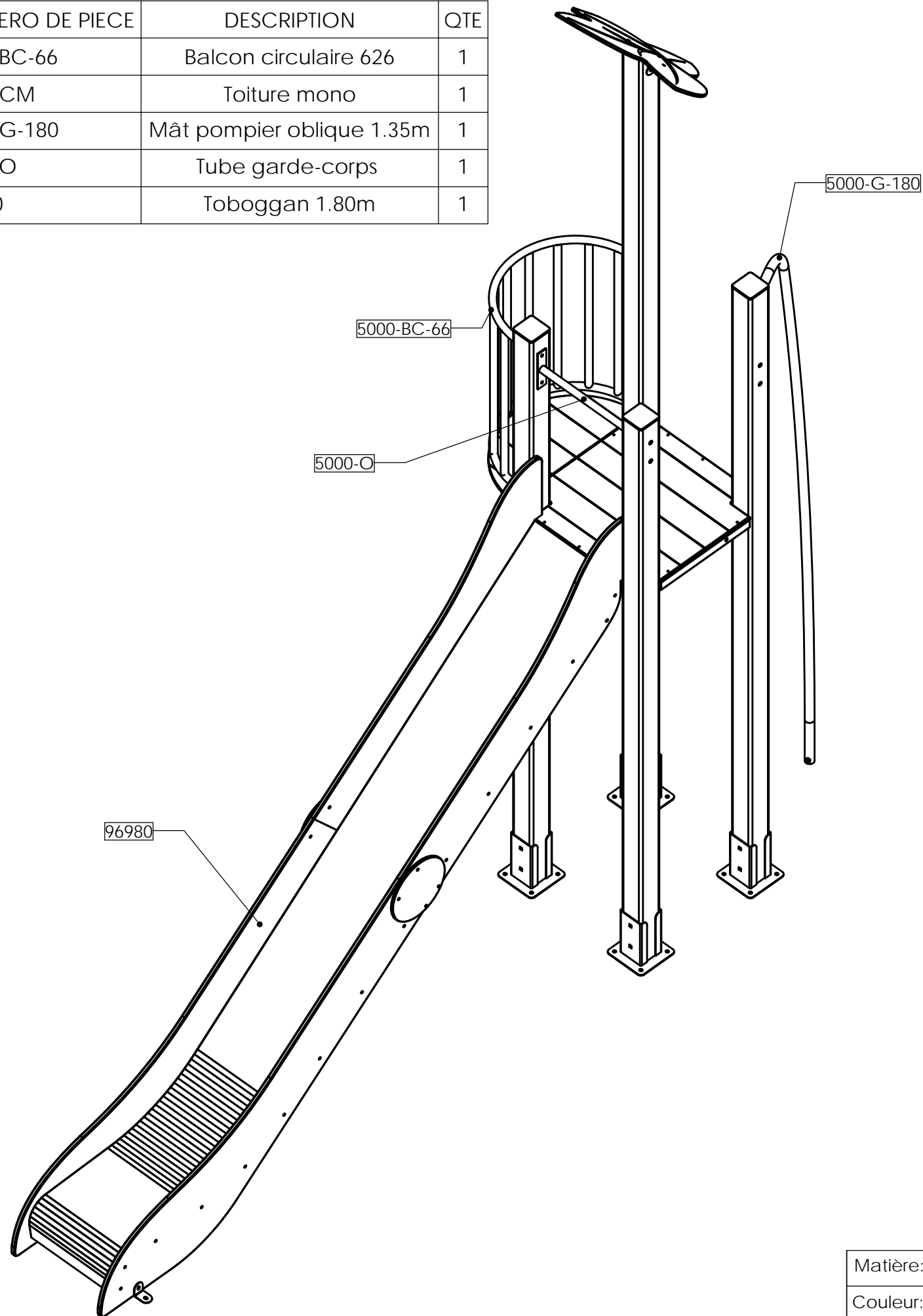
Voir instructions de montage **3410-I** en page suivante



Plan: FABRICATION	Désignation: Instructions de montage	IE:00
Dessinateur: MC	Référence: MST-03-000	Format Original A3
Date création: 10.12.2020	Ensemble: ST-03-000	 jeux & équipements sportifs urbains
Matière: .	Gamma: BIBOU STRUCTURES	
Couleur: .	TRANSALP Tel.:0476647518 Fax :0476647979 119 Route de Faverges 38470 L'ALBENC	

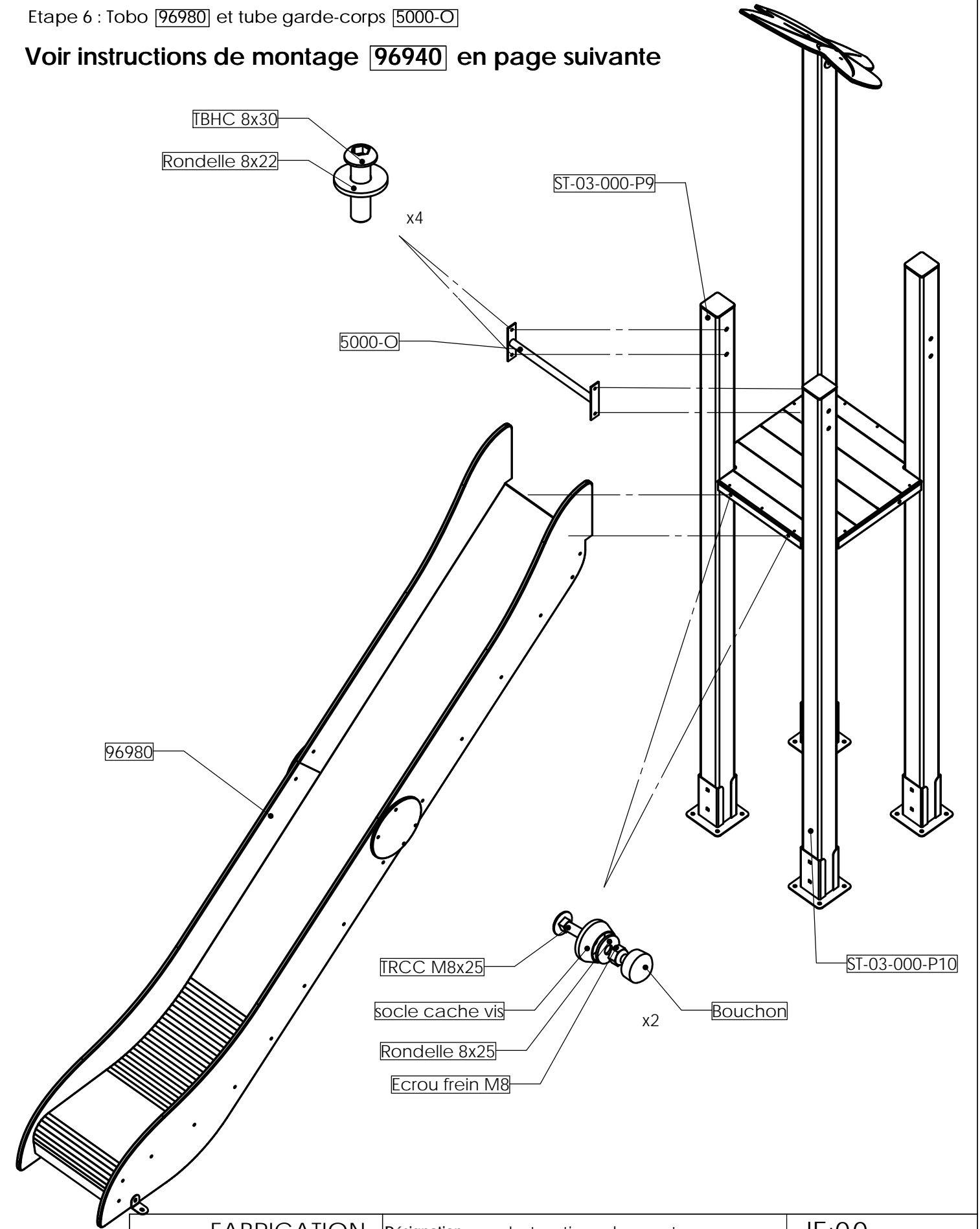
Montage des éléments de la tour 1.80m:

NUMERO DE PIECE	DESCRIPTION	QTE
5000-BC-66	Balcon circulaire 626	1
5000-CM	Toiture mono	1
5000-G-180	Mât pompier oblique 1.35m	1
5000-O	Tube garde-corps	1
96980	Toboggan 1.80m	1



Etape 6 : Tobo [96980] et tube garde-corps [5000-O]

Voir instructions de montage [96940] en page suivante



Plan: FABRICATION	Désignation: Instructions de montage	IE:00
Dessinateur: MC	Référence: MST-03-000	Format Original A3
Date création: 10.12.2020	Ensemble: ST-03-000	 jeux & équipements sportifs urbains
Matière: .	Gamma: BIBOU STRUCTURES	
Couleur: .	TRANSALP Tel.:0476647518 Fax :0476647979 119 Route de Faverges 38470 L'ALBENC	

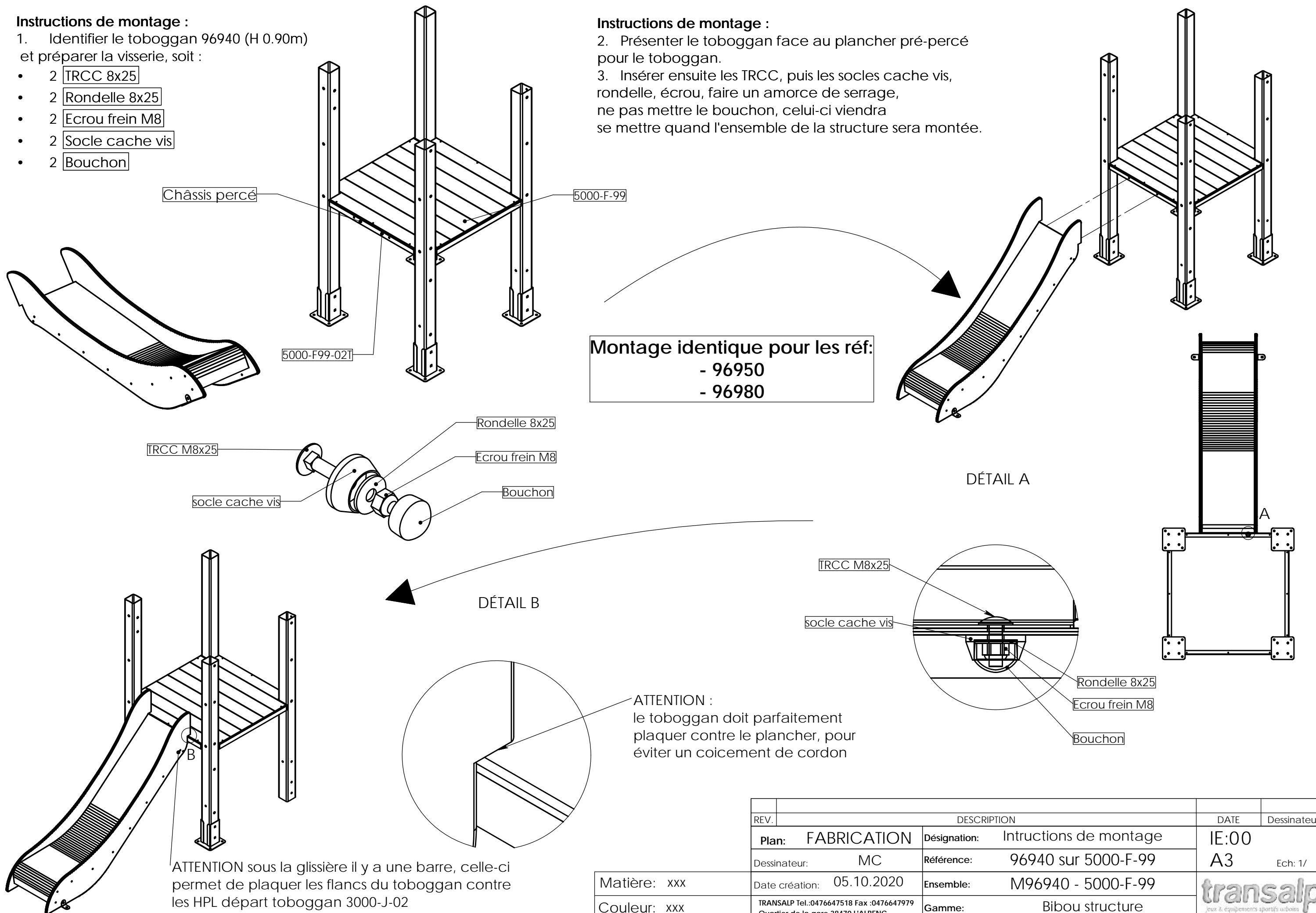
Instructions de montage :

1. Identifier le toboggan 96940 (H 0.90m) et préparer la visserie, soit :

- 2 TRCC 8x25
- 2 Rondelle 8x25
- 2 Ecrou frein M8
- 2 Socle cache vis
- 2 Bouchon

Instructions de montage :

2. Présenter le toboggan face au plancher pré-percé pour le toboggan.
3. Insérer ensuite les TRCC, puis les socles cache vis, rondelle, écrou, faire un amorce de serrage, ne pas mettre le bouchon, celui-ci viendra se mettre quand l'ensemble de la structure sera montée.



Montage identique pour les réf:
- 96950
- 96980

DÉTAIL A

DÉTAIL B

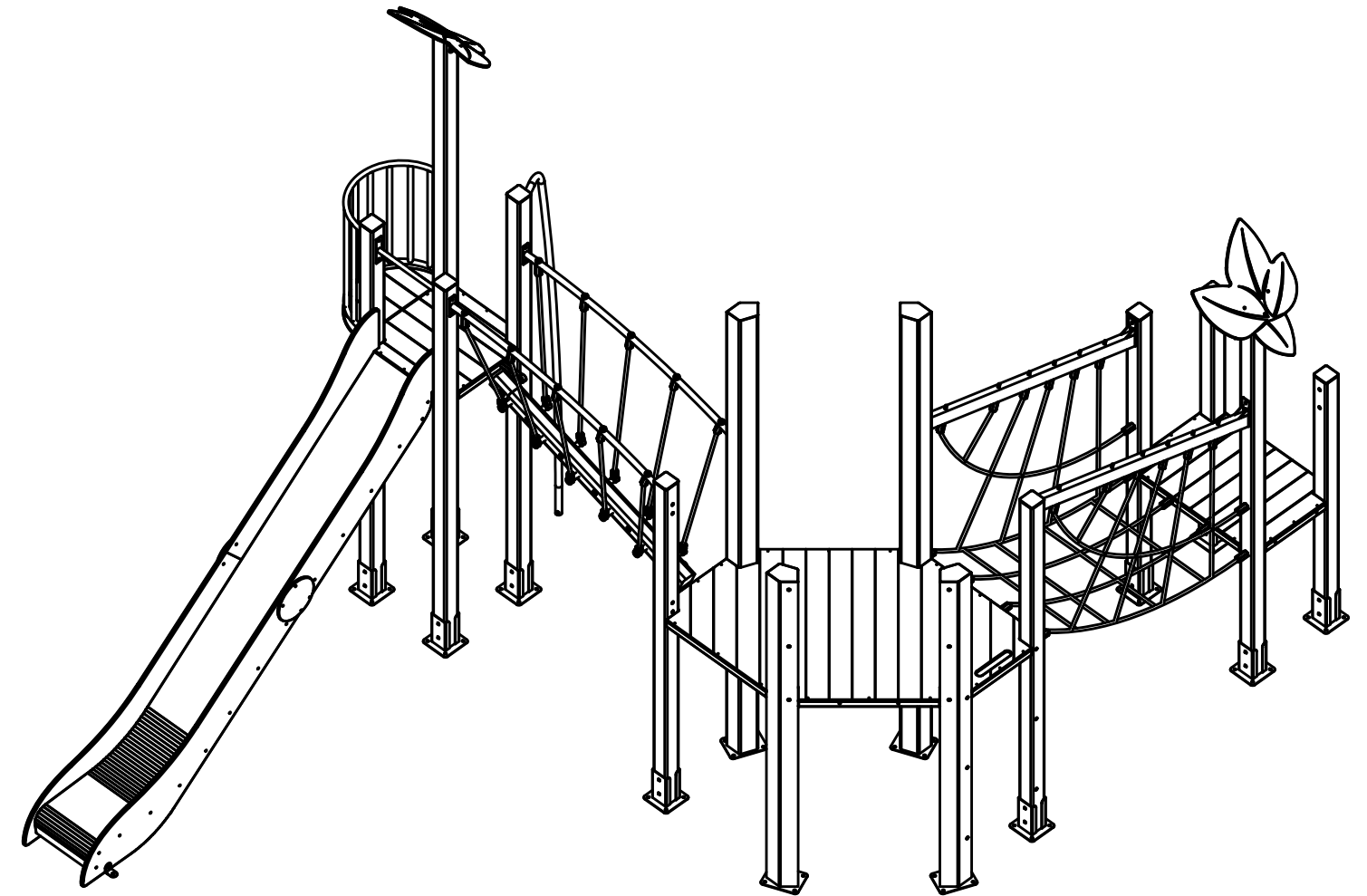
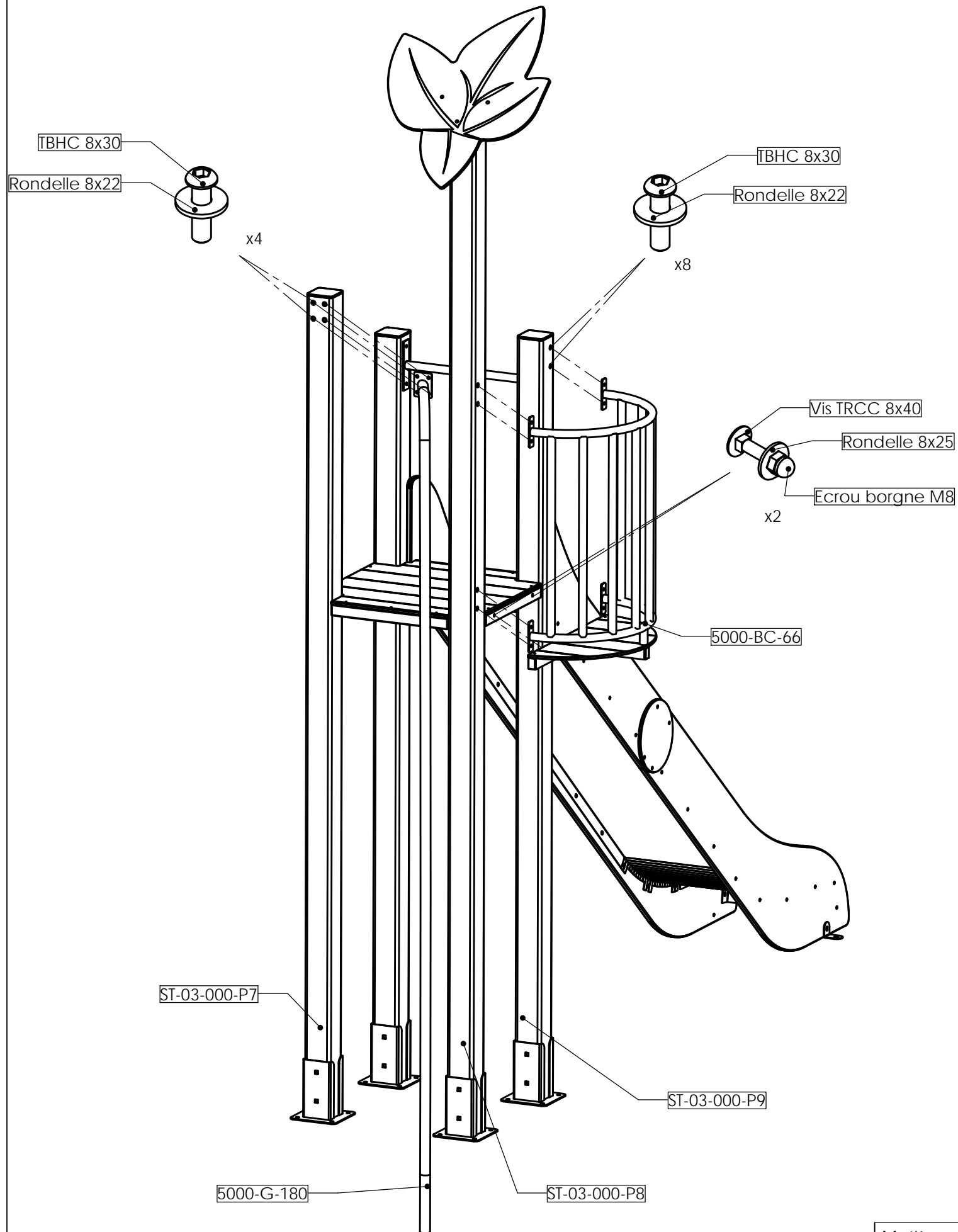
ATTENTION :
le toboggan doit parfaitement
plaquer contre le plancher, pour
éviter un coicement de cordon


ATTENTION sous la glissière il y a une barre, celle-ci permet de plaquer les flancs du toboggan contre les HPL départ toboggan 3000-J-02

REV.	DESCRIPTION		DATE	Dessinateur
	Plan:	FABRICATION	Désignation:	Intructions de montage
	Dessinateur:	MC	Référence:	96940 sur 5000-F-99
	Date création:	05.10.2020	Ensemble:	M96940 - 5000-F-99
	Matière:	xxx	Gamme:	Bibou structure
	Couleur:	xxx	TRANSALP Tel.:0476647518 Fax :0476647979 Quartier de la gare 38470 L'ALBENC	



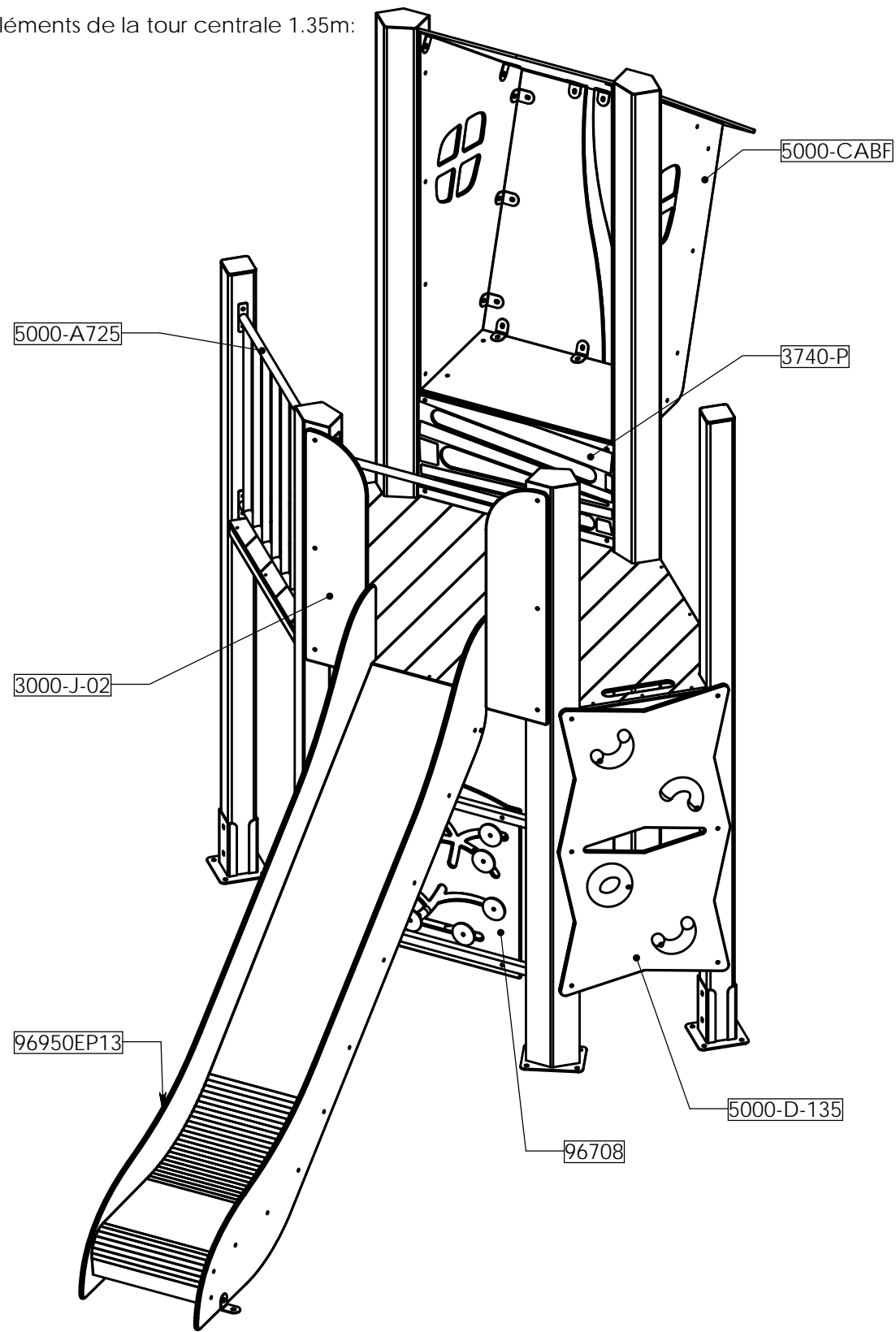
Etape 7 : Balcon circulaire 626 [5000-BC-66] et mât de pompier 1.80m [5000-G-180]



Plan: FABRICATION	Désignation: Instructions de montage	IE:00
Dessinateur: MC	Référence: MST-03-000	Format Original A3
Date création: 10.12.2020	Ensemble: ST-03-000	
Matière: .	Gamma: BIBOU STRUCTURES	
Couleur: .	 jeux & équipements sportifs urbains	

TRANSALP Tel.:0476647518 Fax :0476647979
119 Route de Faverges 38470 L'ALBENC

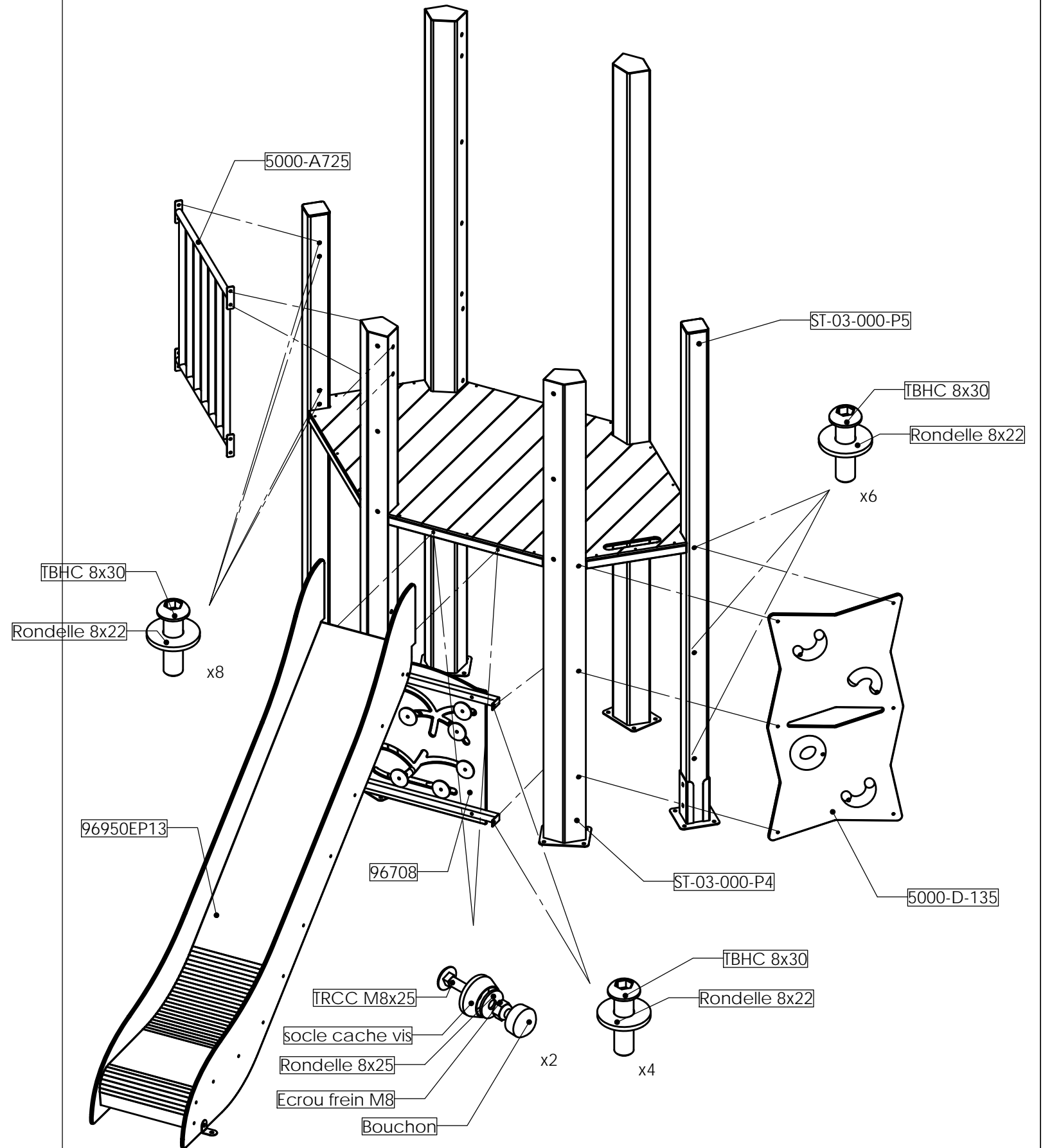
Montage des éléments de la tour centrale 1.35m:




NUMERO DE PIECE	DESCRIPTION	QTE
3000-O	Tube garde-corps	1
5000-A725	Barrière barreaudage	1
5000-CABF	Cabane suspendue	1
5000-D-135	Mur escalade HPL 1.35 L 436	1
96708	Panneau "Fleur et vert"	1
96950EP13	Toboggan 1.35m	1
3000-J-02	Joue départ tobo	2
3740-P	Echelle HPL	1

Etape 8 : Tobo [96950EP13] + pnx ludique [96708] + Barrière [5000-A725] + mur escalade [5000-D-135]

Voir instructions de montage **96940** en page suivante



Plan: FABRICATION	Désignation: Instructions de montage	IE:00
Dessinateur: MC	Référence: MST-03-000	Format Original A3
Date création: 10.12.2020	Ensemble: ST-03-000	
Matière: .	Game: BIBOU STRUCTURES	
Couleur: .	TRANSALP Tel.:0476647518 Fax :0476647979 119 Route de Faverges 38470 L'ALBENC	

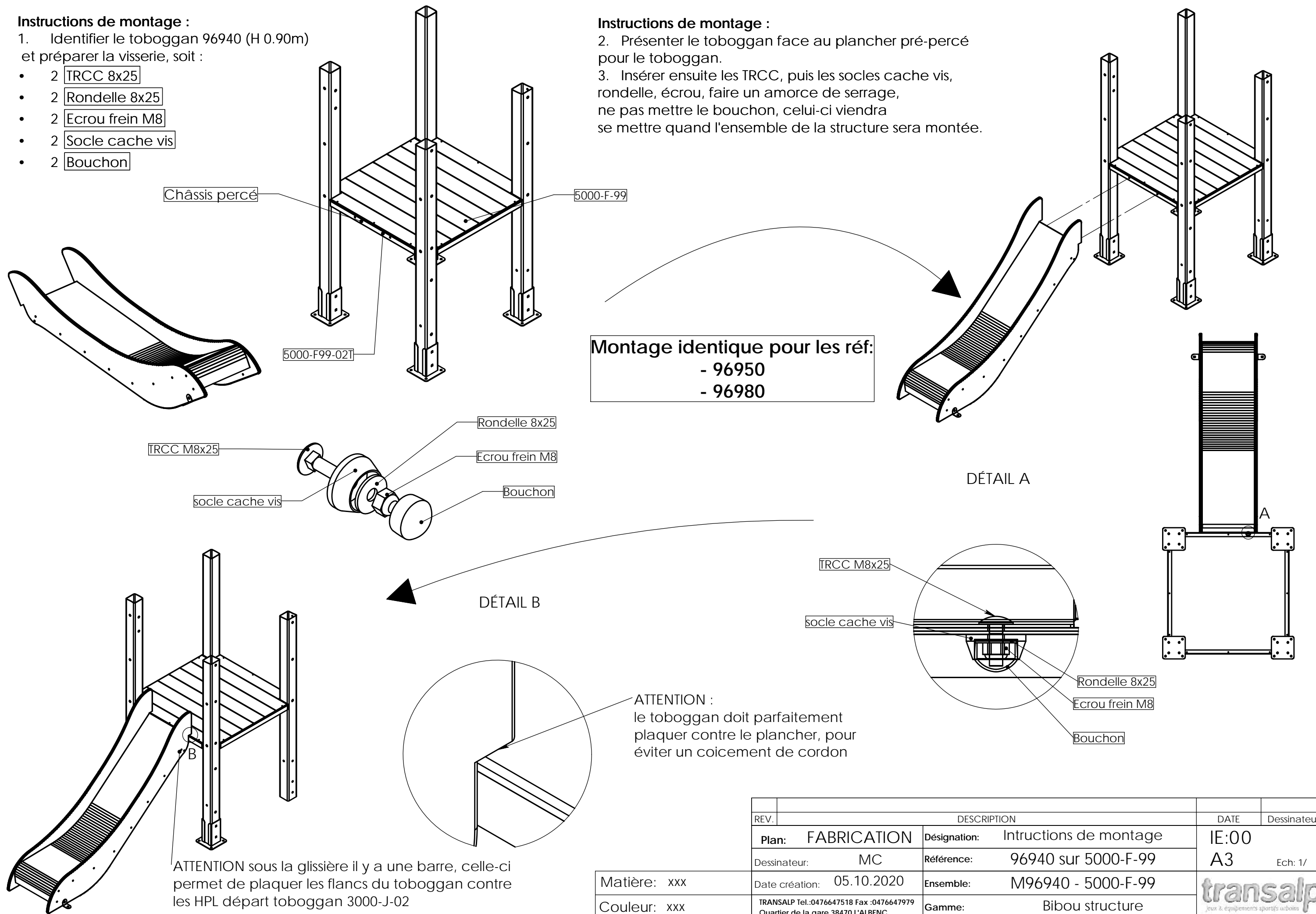
Instructions de montage :

1. Identifier le toboggan 96940 (H 0.90m) et préparer la visserie, soit :

- 2 TRCC 8x25
- 2 Rondelle 8x25
- 2 Ecrou frein M8
- 2 Socle cache vis
- 2 Bouchon

Instructions de montage :

2. Présenter le toboggan face au plancher pré-percé pour le toboggan.
3. Insérer ensuite les TRCC, puis les socles cache vis, rondelle, écrou, faire un amorce de serrage, ne pas mettre le bouchon, celui-ci viendra se mettre quand l'ensemble de la structure sera montée.



Montage identique pour les réf:
- 96950
- 96980

DÉTAIL A

DÉTAIL B

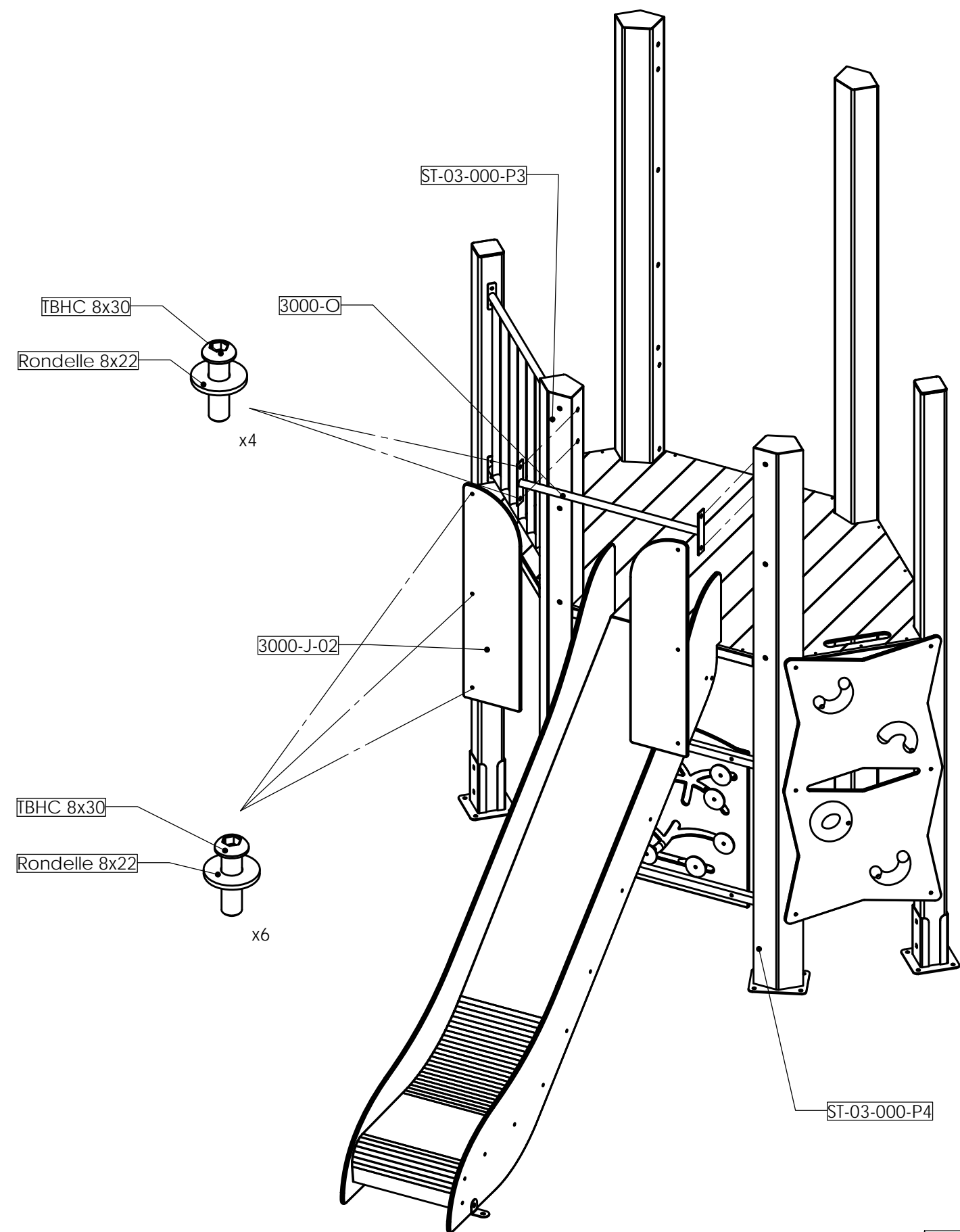
ATTENTION :
le toboggan doit parfaitement
plaquer contre le plancher, pour
éviter un coicement de cordon

ATTENTION sous la glissière il y a une barre, celle-ci permet de plaquer les flancs du toboggan contre les HPL départ toboggan 3000-J-02

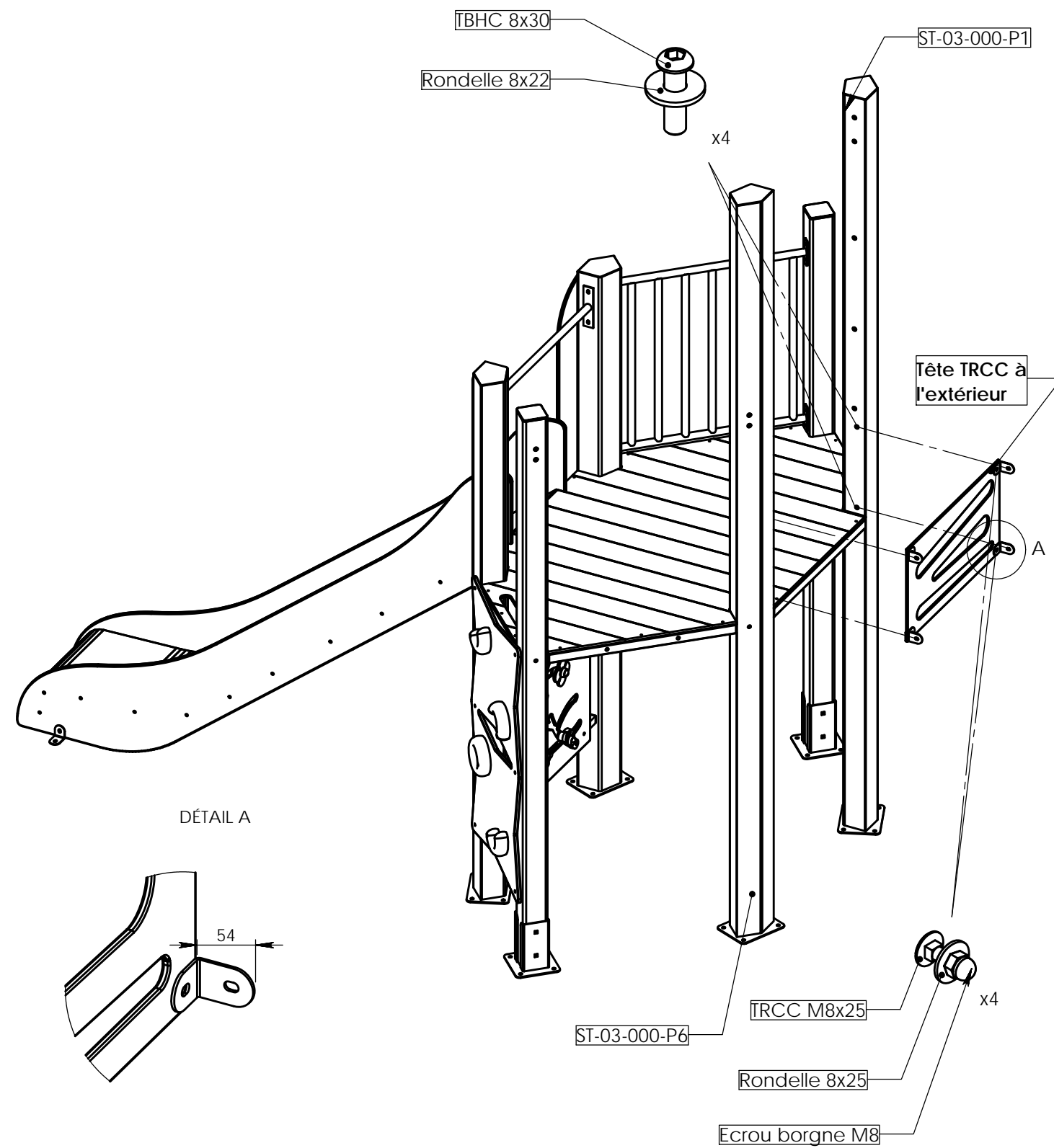
REV.	DESCRIPTION		DATE	Dessinateur
	Plan: FABRICATION	Désignation: Intructions de montage	IE:00	
	Dessinateur: MC	Référence: 96940 sur 5000-F-99	A3	Ech: 1/
	Matière: xxx	Date création: 05.10.2020	Ensemble: M96940 - 5000-F-99	
	Couleur: xxx	TRANSALP Tel.:0476647518 Fax :0476647979 Quartier de la gare 38470 L'ALBENC	Gamme: Bibou structure	




Etape 9 : Joutes [3000-J-02] + tube garde-corps [3000-O]

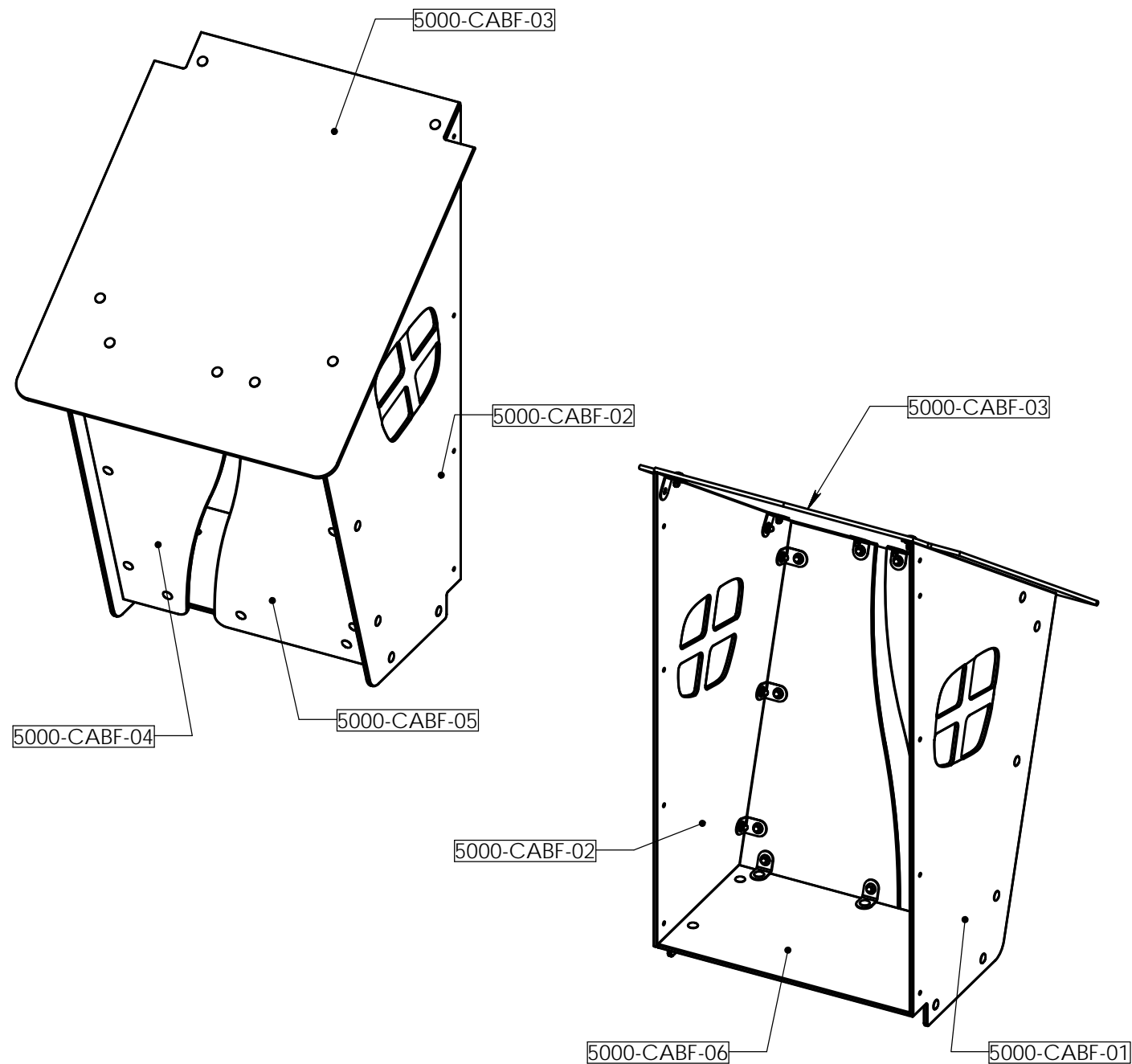


Etape 10 : Echelle [3740-P]



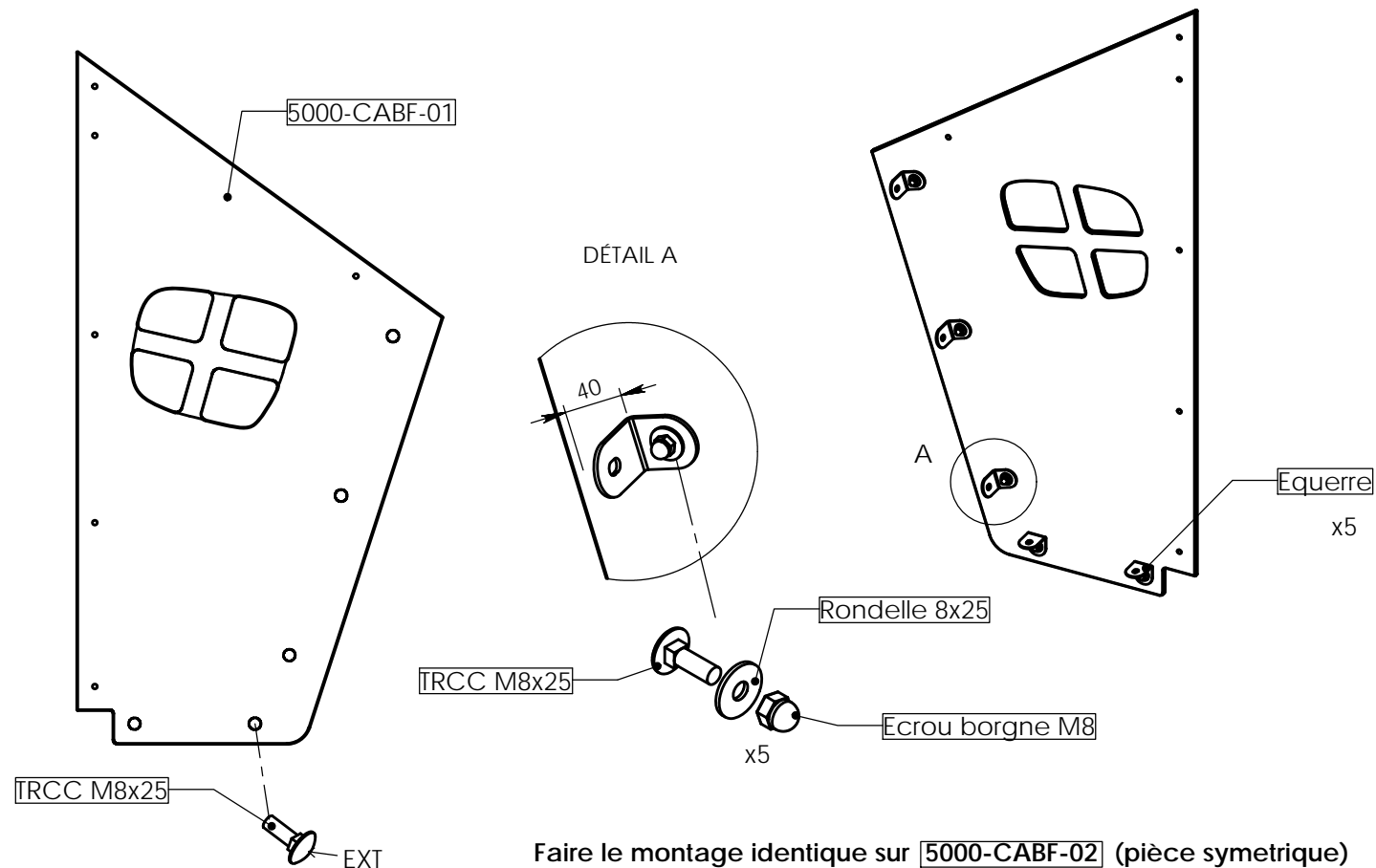
Plan: FABRICATION	Désignation: Instructions de montage	IE:00
Dessinateur: MC	Référence: MST-03-000	Format Original A3
Date création: 10.12.2020	Ensemble: ST-03-000	 jeux & équipements sportifs urbains
Matière: .	Gamma: BIBOU STRUCTURES	
Couleur: .	TRANSALP Tel.:0476647518 Fax :0476647979 119 Route de Faverges 38470 L'ALBENC	

Montage de la cabane

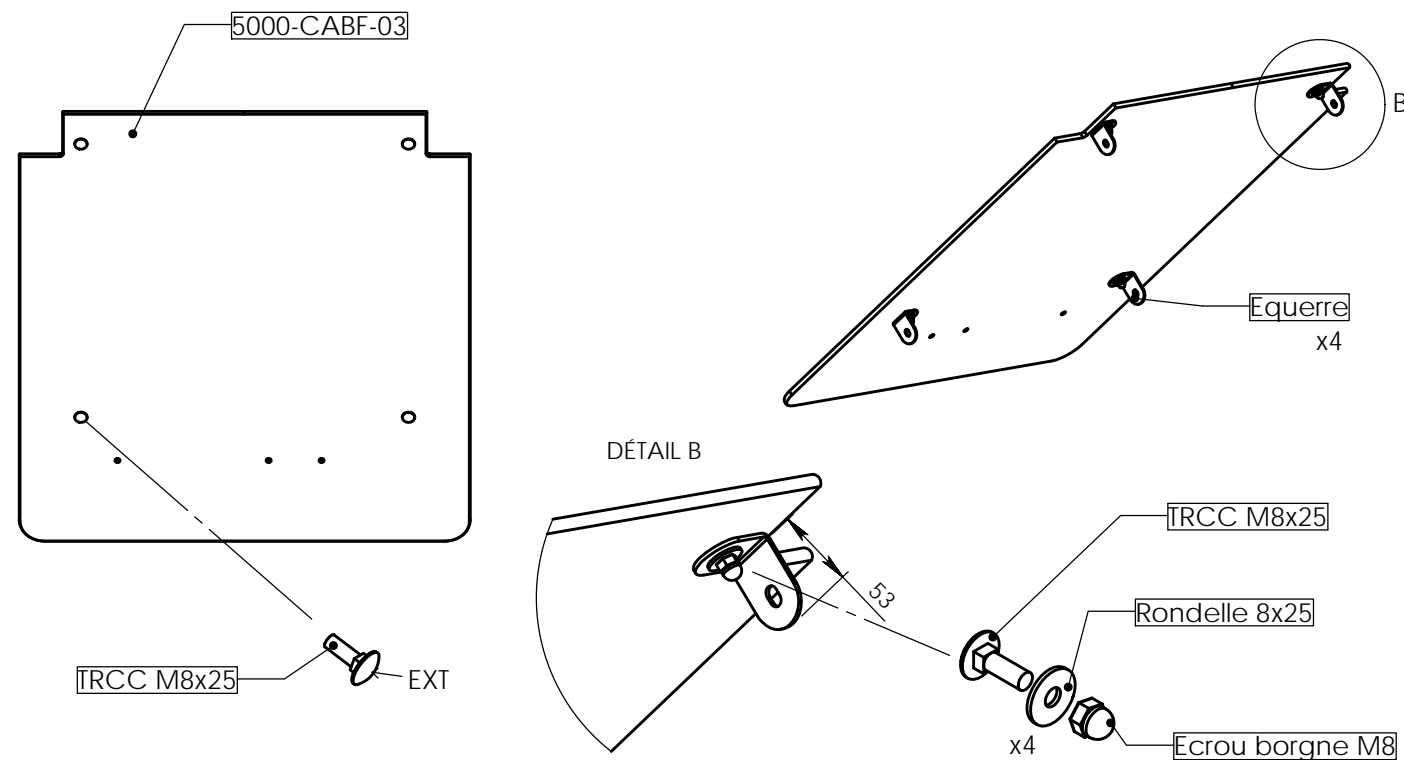


NUMERO DE PIECE	DESCRIPTION	
5000-CAB-EQ1	Equerre spécifique inox	6
5000-CABF-01	Coté cabane suspendue	1
5000-CABF-02	Coté cabane suspendur	1
5000-CABF-03	Toit	1
5000-CABF-04	Joue gauche	1
5000-CABF-05	Joue droite	1
5000-CABF-06	Plancher	1
Equerre	Equerre standard inox	14

1. Montage des équerres sur 5000-CABF-01 et 5000-CABF-02



2. Montage des équerres sur 5000-CABF-03

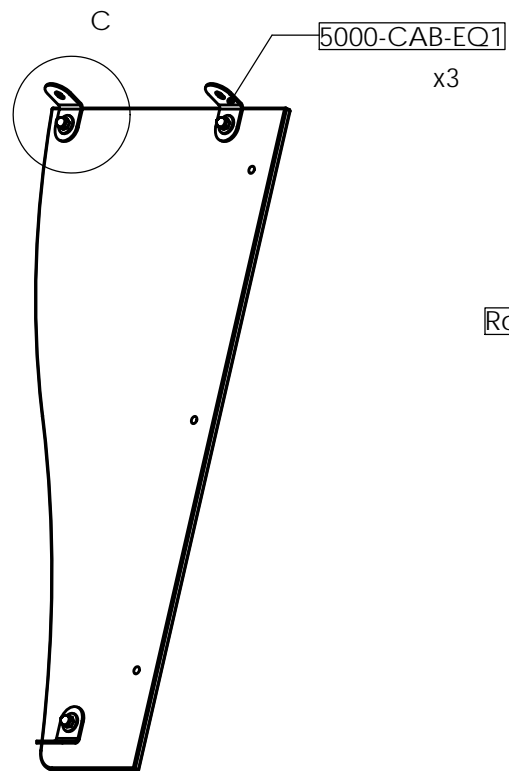
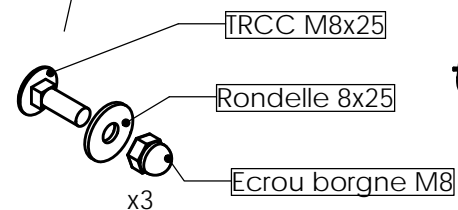
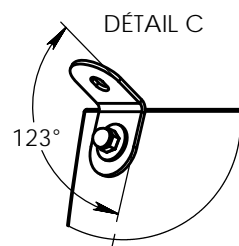
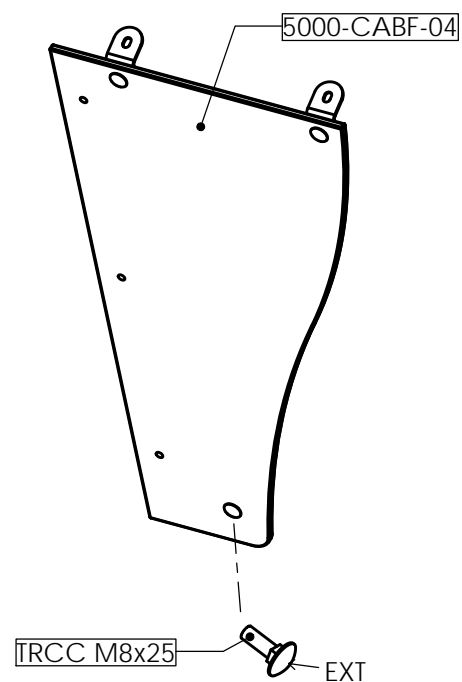


Matière: .
Couleur: .

REV.	DESCRIPTION	DATE	Dessinateur
Plan:	FABRICATION	Désignation:	Instruction de montage
Dessinateur:	MC	Référence:	M5000-CABF
Date création:	10.12.2020	Ensemble:	5000-CABF
TRANSALP Tel.:0476647518 Fax :0476647979 119 Route de Faverges 38470 L'ALBENC	Gamme:	BIBOU STRUCTURES	

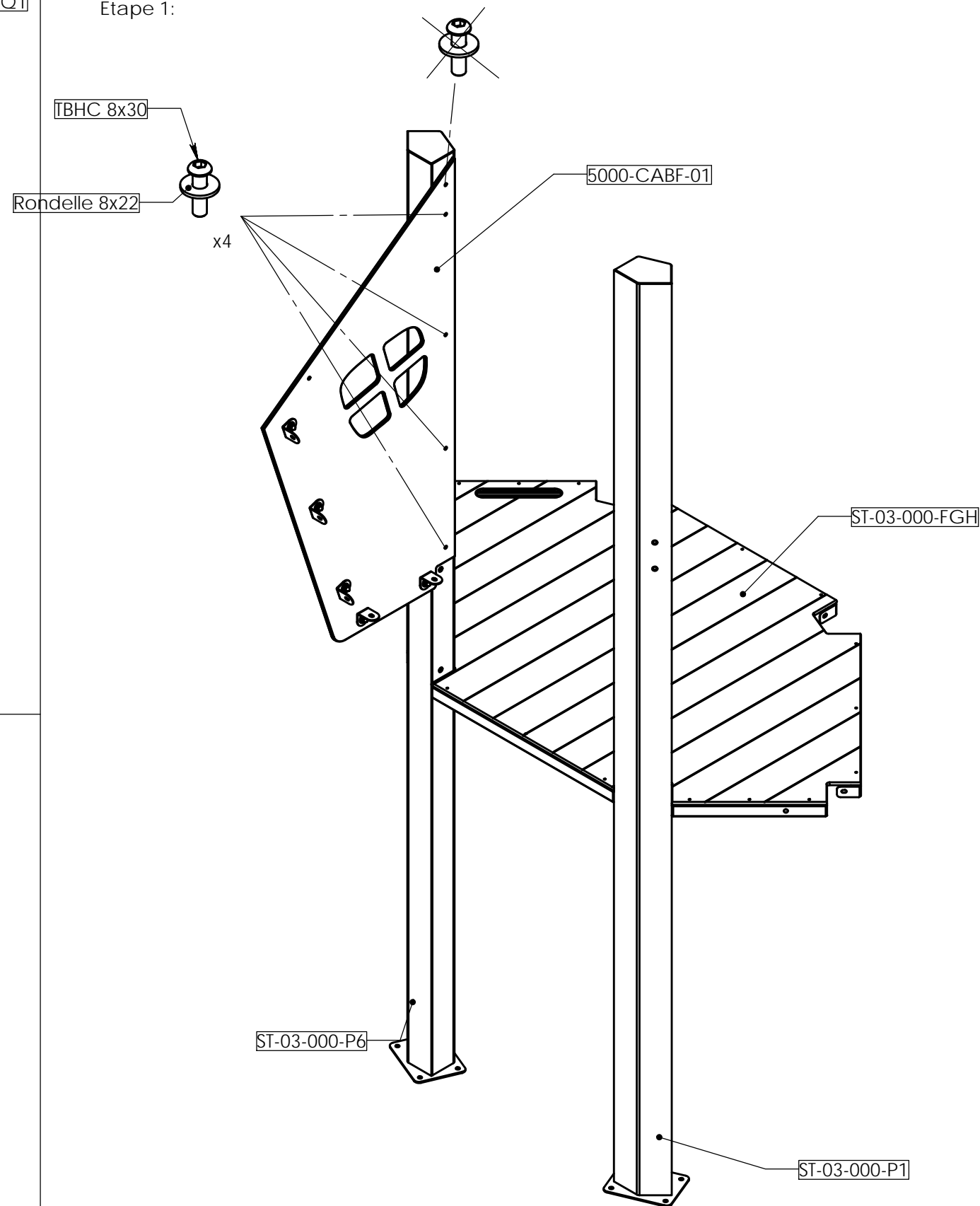
IE:00
Format Original A3
transalp
jeux & équipements sportifs urbains

3. Montage des équerres sur 5000-CABF-04 et 5000-CABF-05



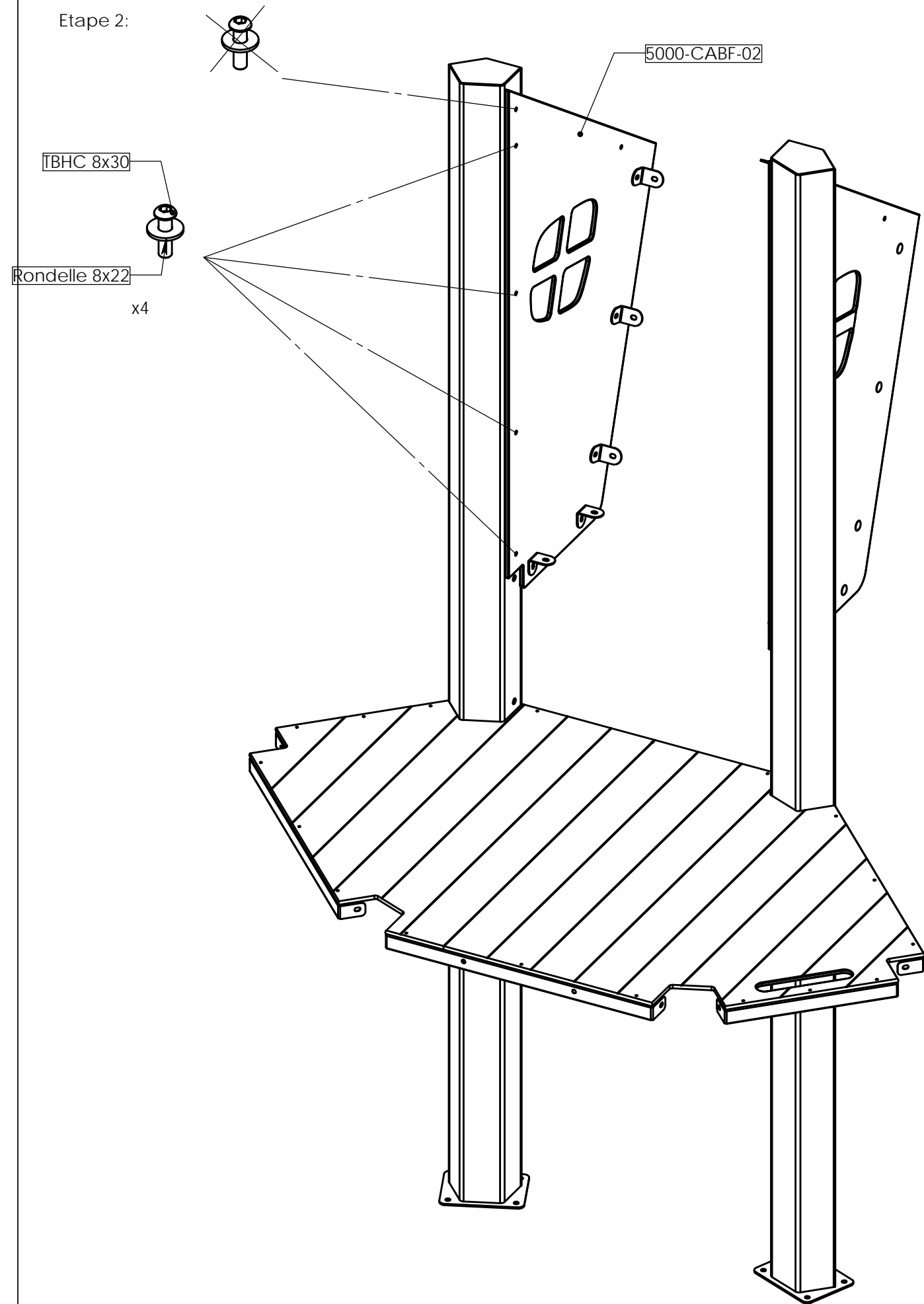
Faire le montage identique sur 5000-CABF-05

Etape 1:

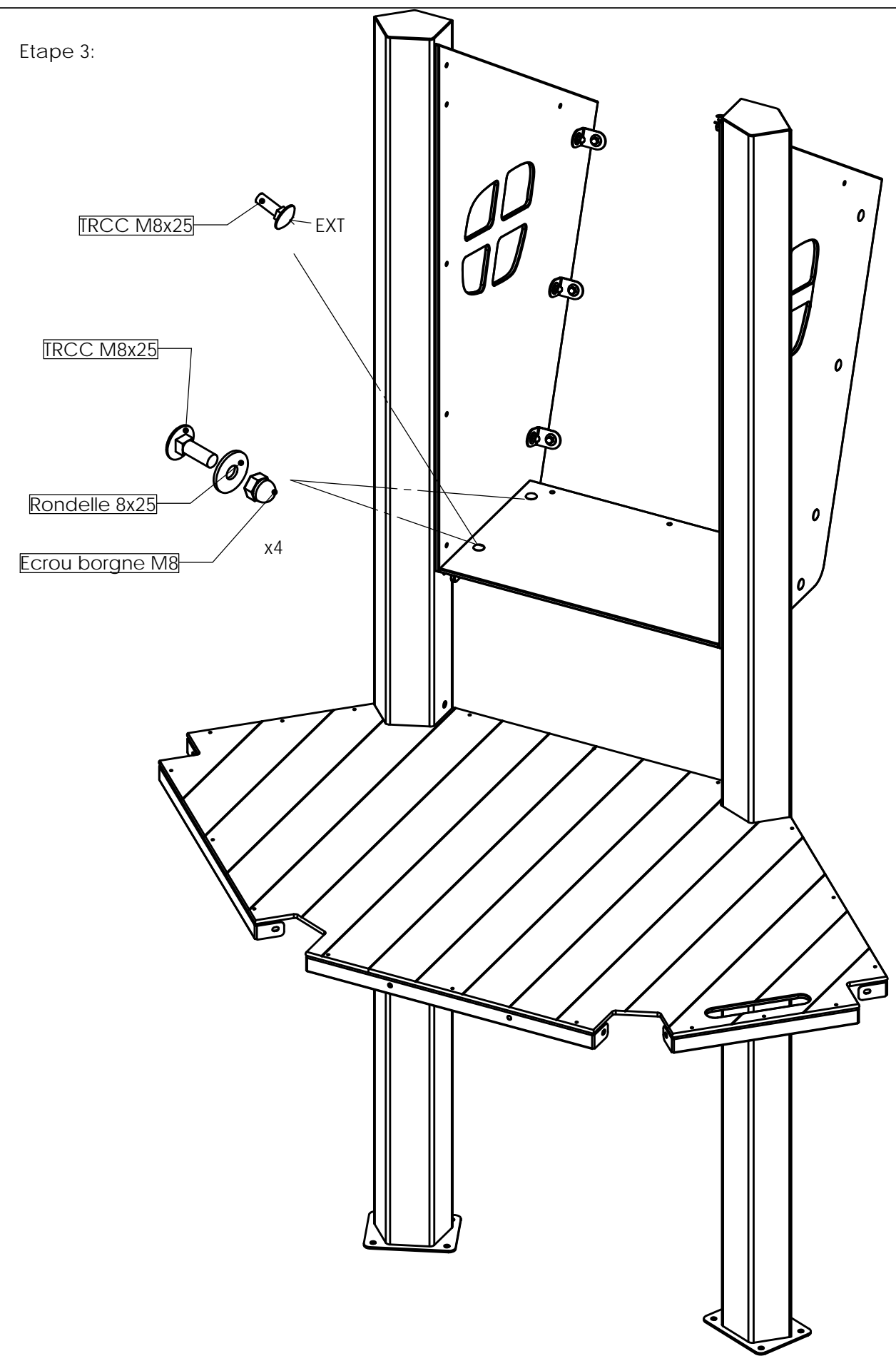



Plan: FABRICATION	Désignation: Instruction de montage	IE:00
Dessinateur: MC	Référence: M5000-CABF	Format Original A3
Date création: 10.12.2020	Ensemble: 5000-CABF	
Matière: .	Gamma: BIBOU STRUCTURES	
Couleur: .	TRANSALP Tel.:0476647518 Fax :0476647979 119 Route de Faverges 38470 L'ALBENC	

Etape 2:



Etape 3:

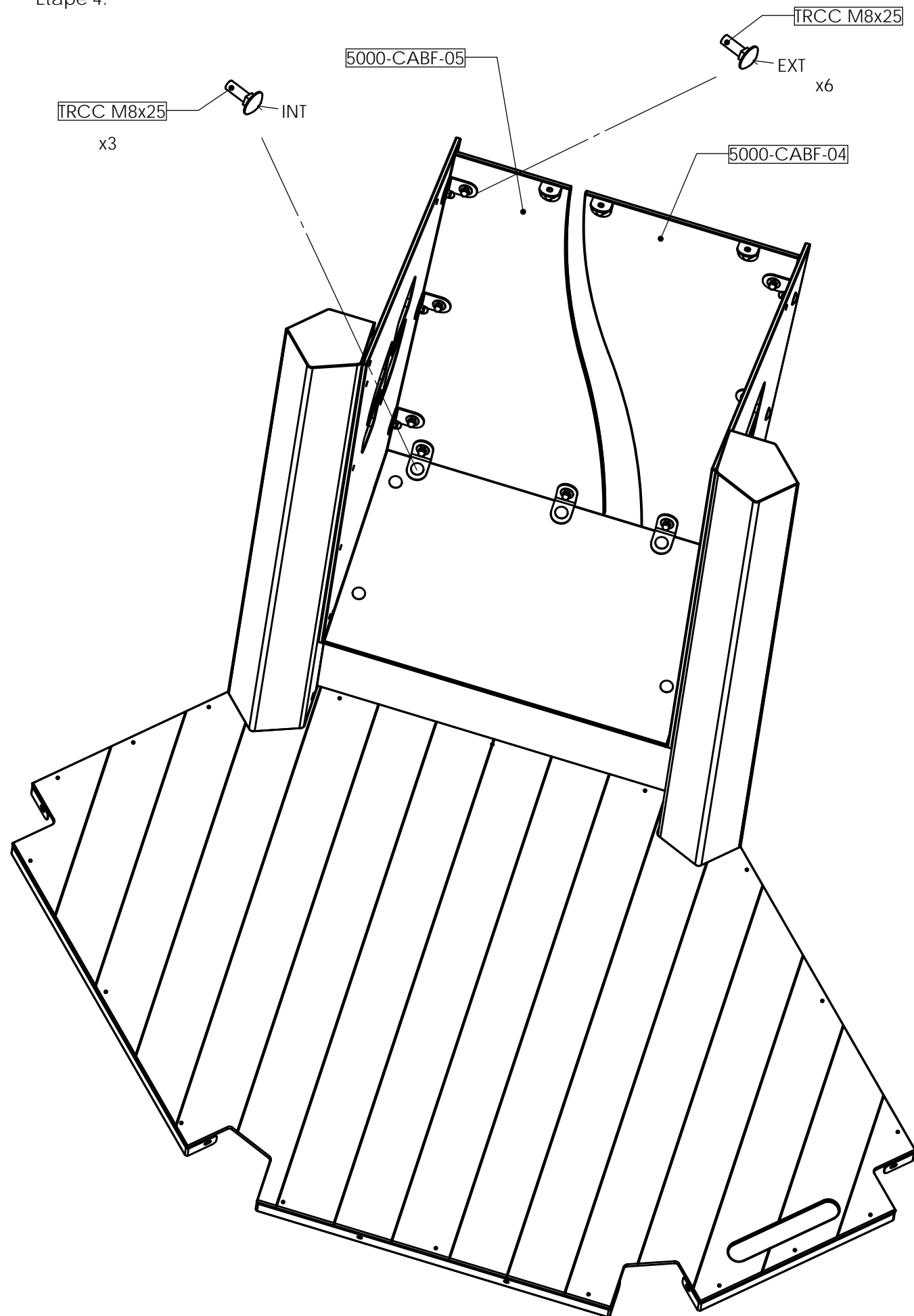


Plan: FABRICATION	Désignation: Instruction de montage	IE:00
Dessinateur: MC	Référence: M5000-CABF	Format Original A3
Date création: 10.12.2020	Ensemble: 5000-CABF	 jeux & équipements sportifs urbains
Matière: .	Gamma: BIBOU STRUCTURES	

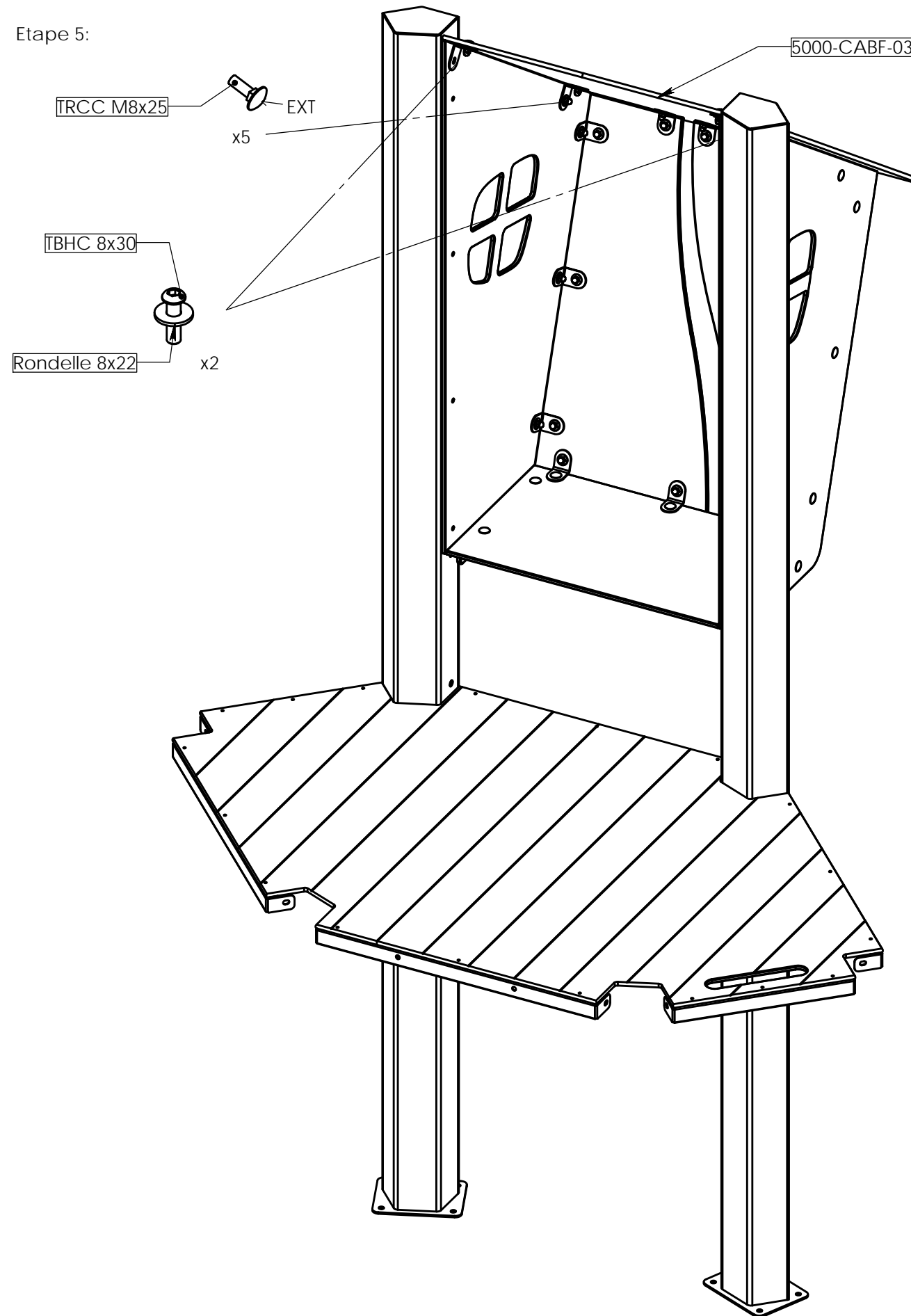
Couleur: .


TRANSALP Tel.:0476647518 Fax :0476647979
119 Route de Faverges 38470 L'ALBENC

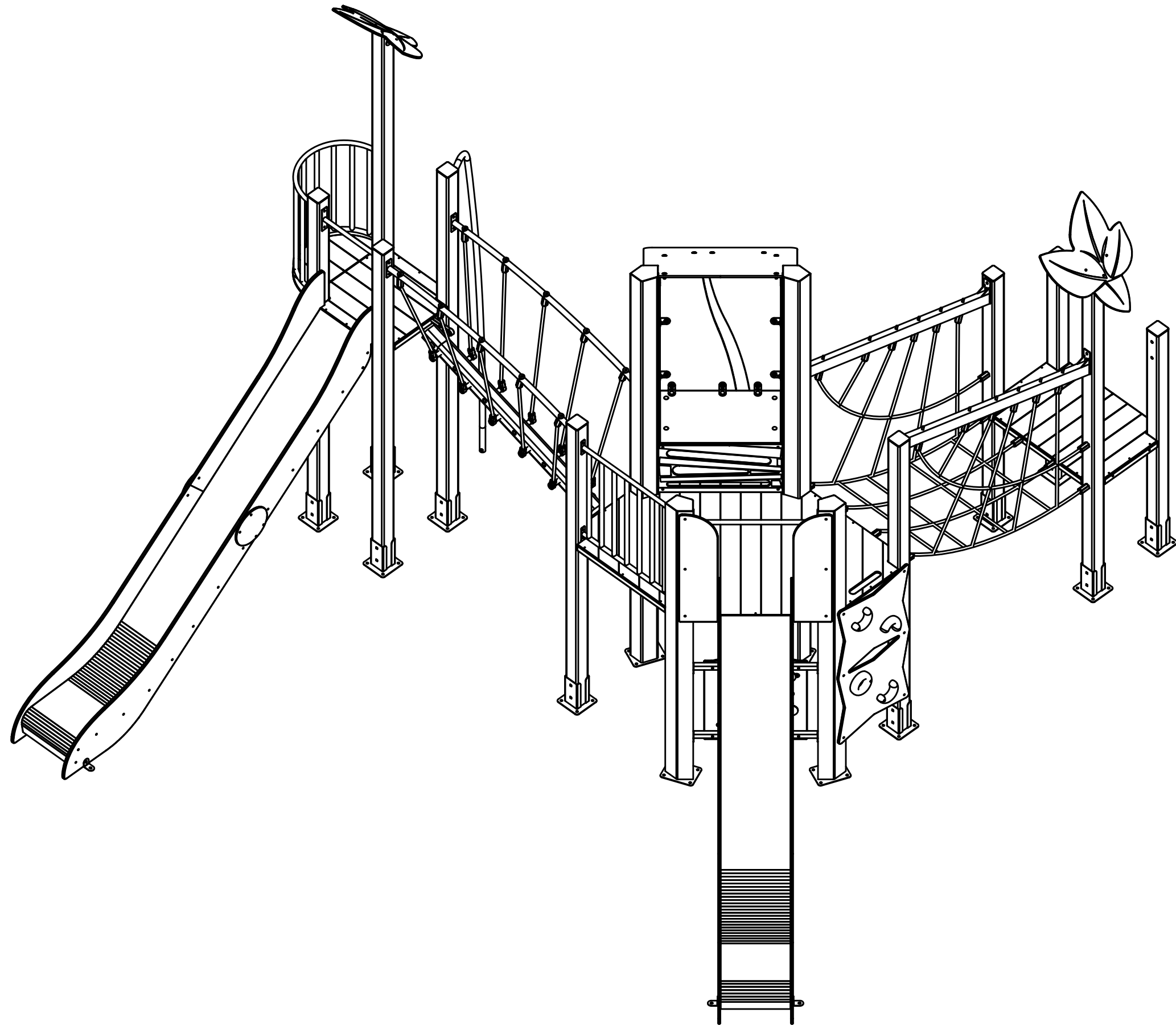
Etape 4:




Etape 5:

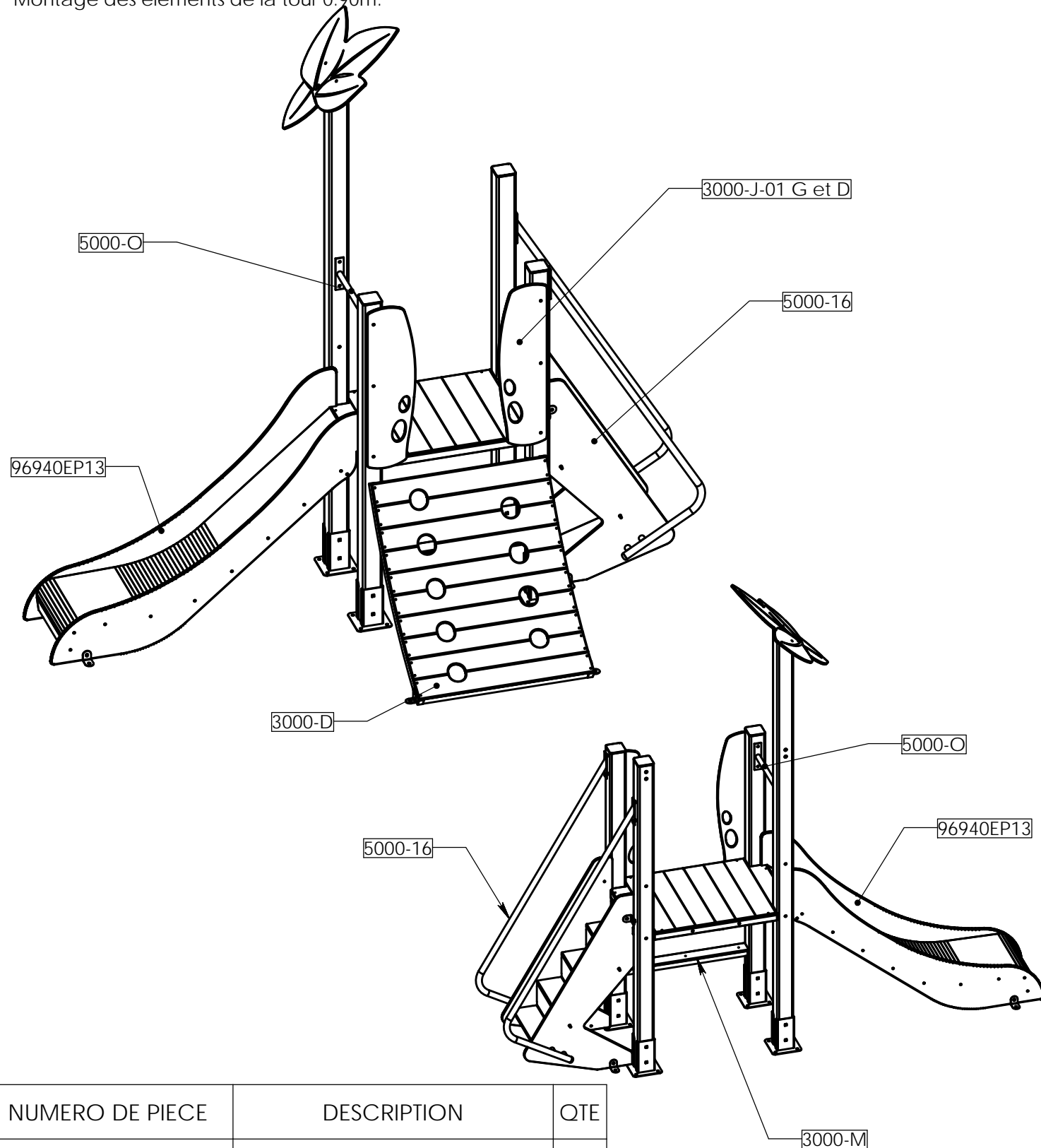


Plan: FABRICATION	Désignation: Instruction de montage	IE:00
Dessinateur: MC	Référence: M5000-CABF	Format Original A3
Date création: 10.12.2020	Ensemble: 5000-CABF	 jeux & équipements sportifs urbains
Matière: .	Gamma: BIBOU STRUCTURES	
Couleur: .	TRANSALP Tel.:0476647518 Fax :0476647979 119 Route de Faverges 38470 L'ALBENC	



	Plan: FABRICATION	Désignation: Instructions de montage	IE:00
	Dessinateur: MC	Référence: MST-03-000	Format Original A3
Matière: .	Date création: 10.12.2020	Ensemble: ST-03-000	 jeux & équipements sportifs urbains
Couleur: .	TRANSALP Tel.:0476647518 Fax :0476647979 119 Route de Faverges 38470 L'ALBENC	Gamme: BIBOU STRUCTURES	

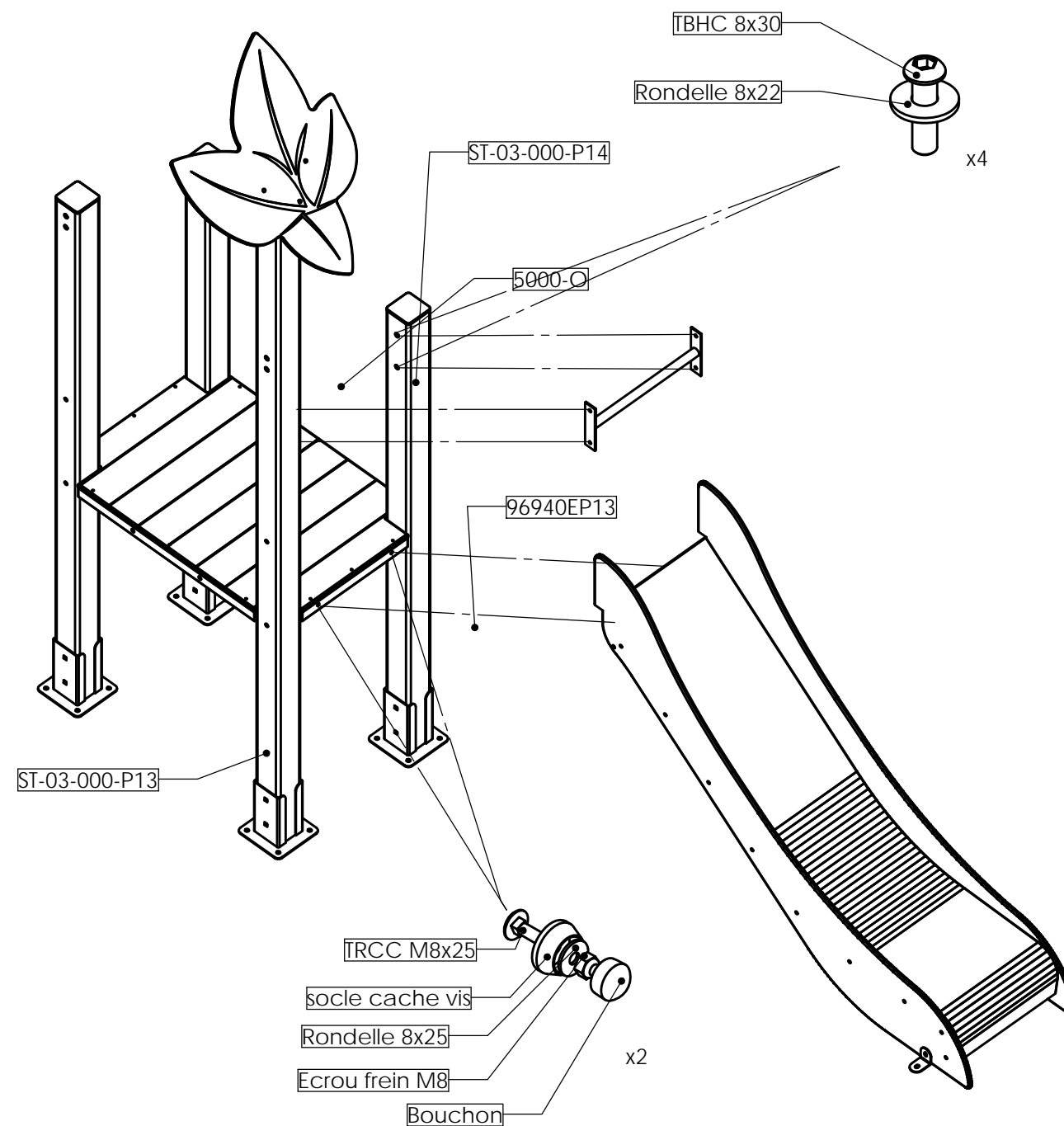
Montage des éléments de la tour 0.90m:




NUMERO DE PIECE	DESCRIPTION	QTE
3000-D	Pont levis 0.90m	1
3000-J-01 G et D	ensemble joues centrées	1
3000-M	Banquette	1
5000-16	Escalier HPL 0.90 L 436	1
5000-CM	Toiture mono	1
5000-O	Tube garde-corps	1
96940EP13	toboggan 0.90m	1
ST-03-000-F96	Plancher 915 x 626	1

Etape 13 : Tobe [96940EP13] + Garde-corps [5000-O]

Voir instructions de montage [96940] en page suivante



Plan: FABRICATION	Désignation: Instructions de montage	IE:00
Dessinateur: MC	Référence: MST-03-000	Format Original A3
Date création: 10.12.2020	Ensemble: ST-03-000	 jeux & équipements sportifs urbains
Matière: .	Gamma: BIBOU STRUCTURES	
Couleur: .	TRANSALP Tel.:0476647518 Fax :0476647979 119 Route de Faverges 38470 L'ALBENC	

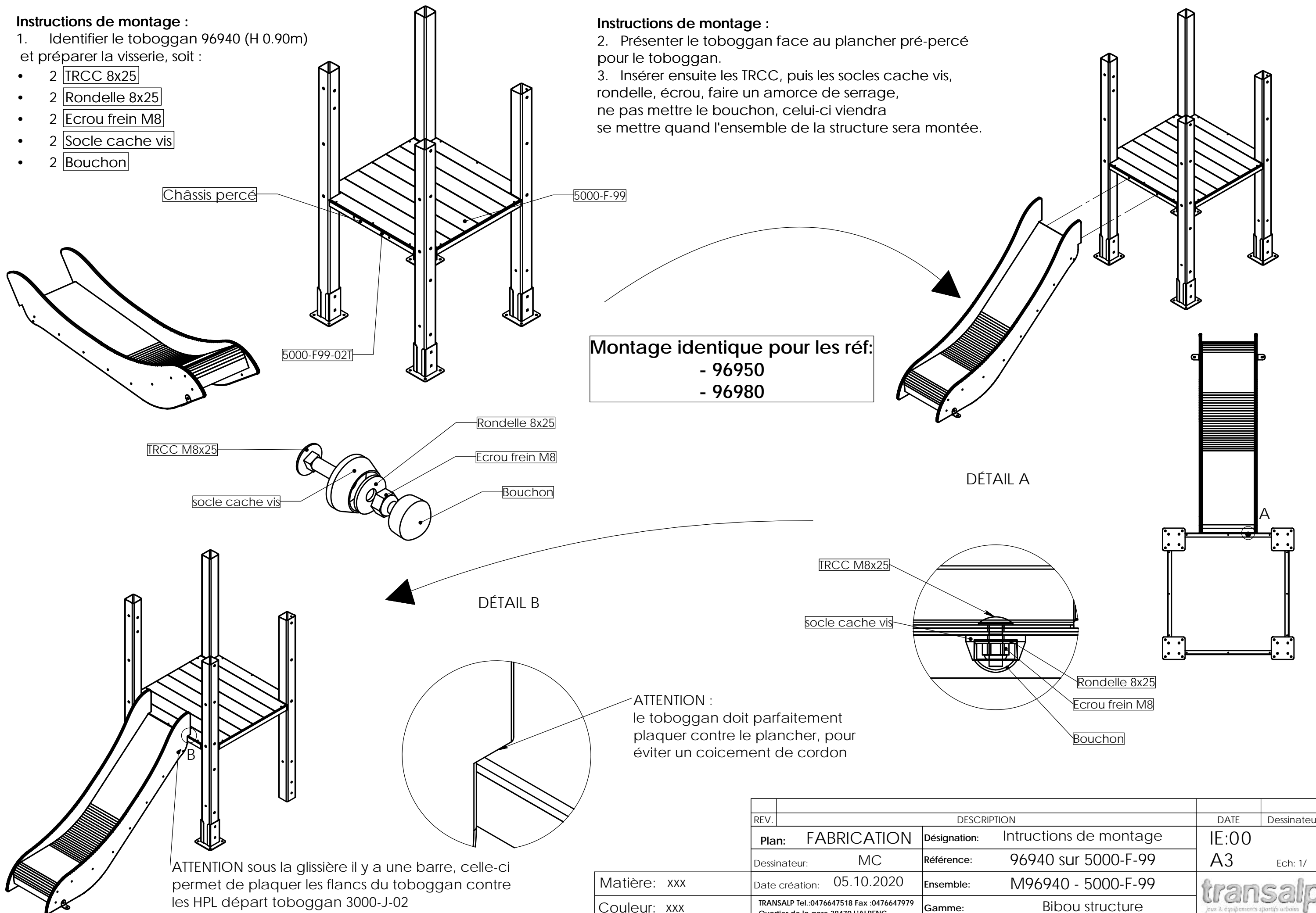
Instructions de montage :

1. Identifier le toboggan 96940 (H 0.90m) et préparer la visserie, soit :

- 2 TRCC 8x25
- 2 Rondelle 8x25
- 2 Ecrou frein M8
- 2 Socle cache vis
- 2 Bouchon

Instructions de montage :

2. Présenter le toboggan face au plancher pré-percé pour le toboggan.
3. Insérer ensuite les TRCC, puis les socles cache vis, rondelle, écrou, faire un amorce de serrage, ne pas mettre le bouchon, celui-ci viendra se mettre quand l'ensemble de la structure sera montée.



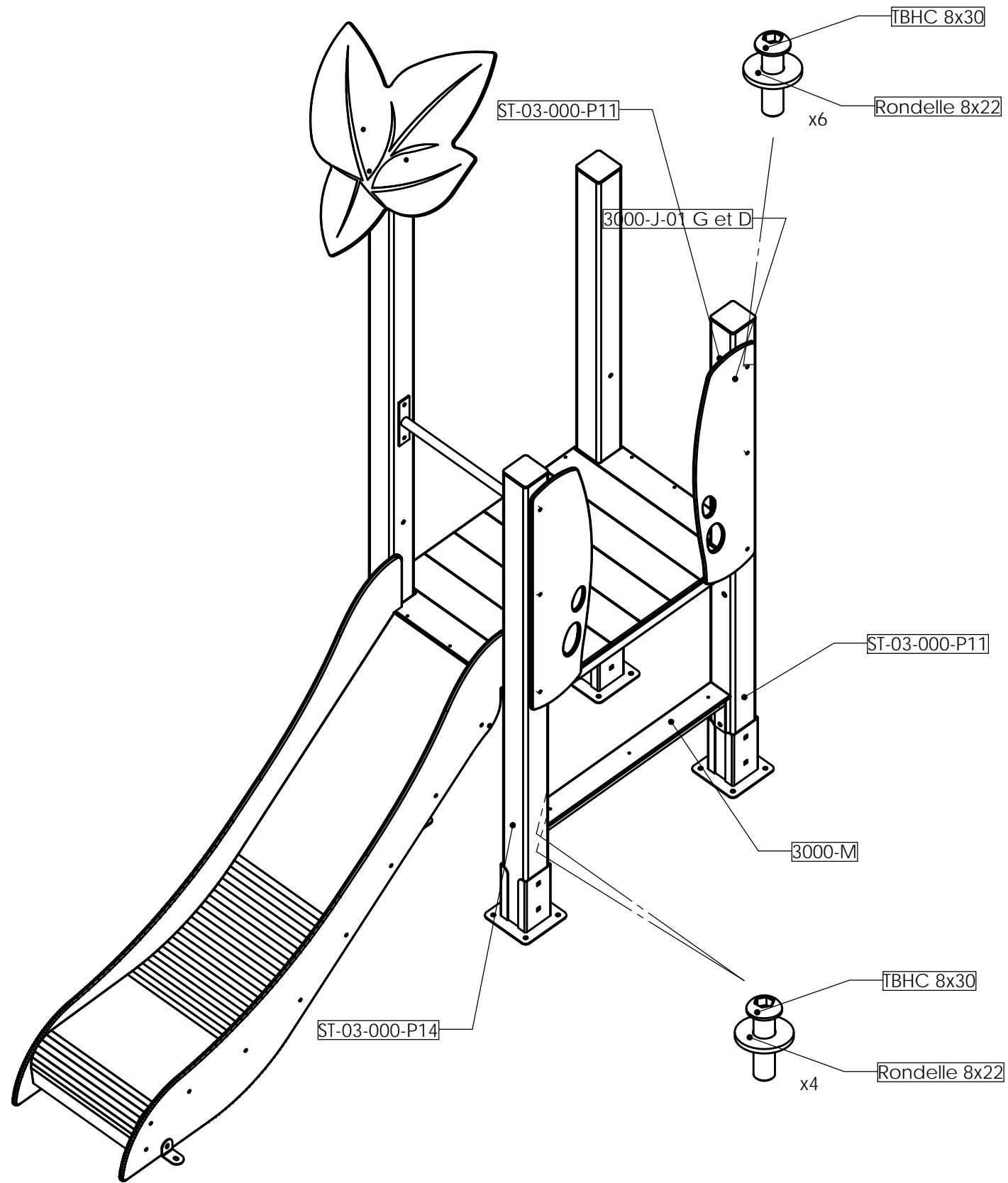
Montage identique pour les réf:
- 96950
- 96980

ATTENTION sous la glissière il y a une barre, celle-ci permet de plaquer les flancs du toboggan contre les HPL départ toboggan 3000-J-02

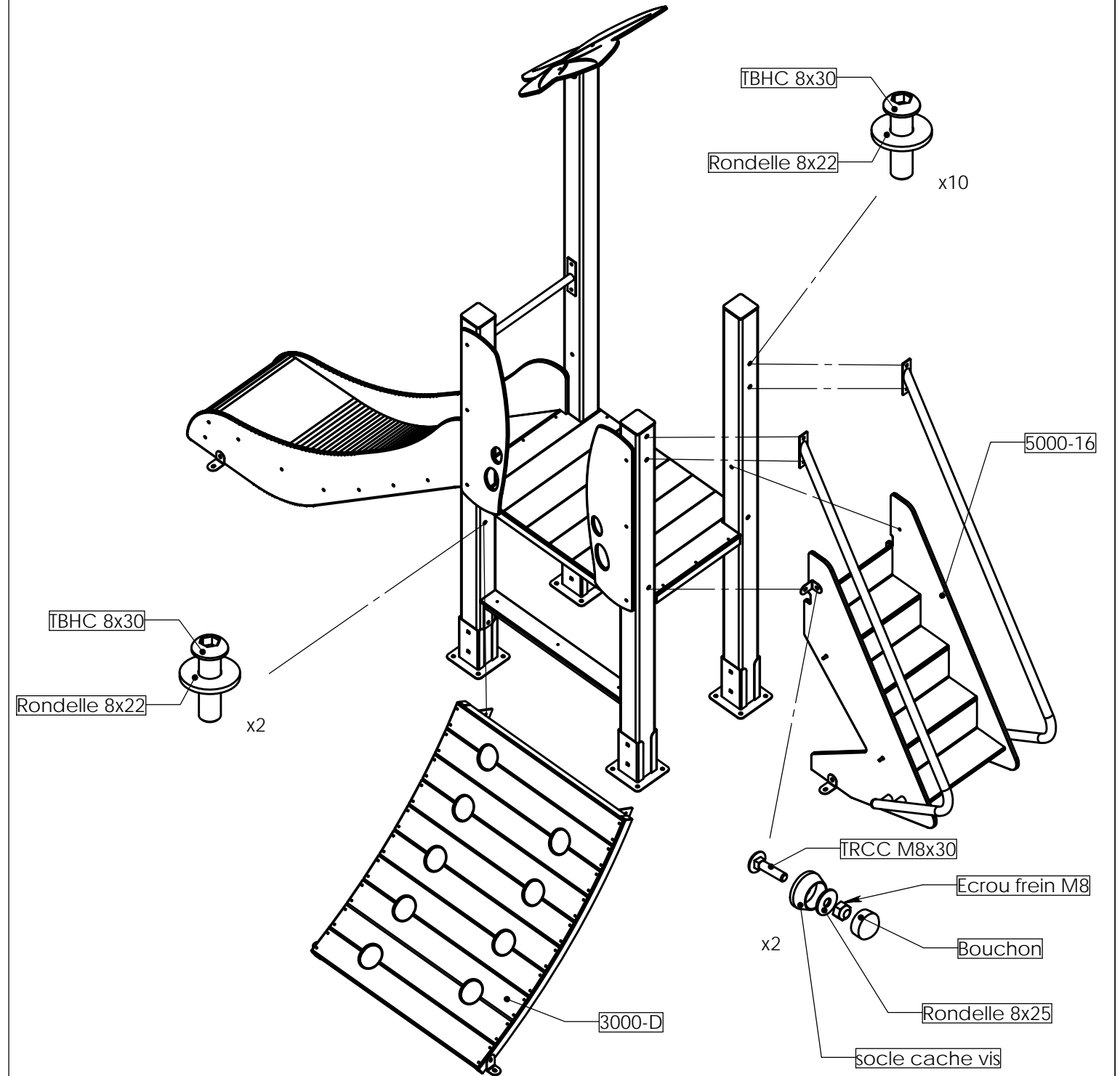
ATTENTION :
le toboggan doit parfaitement plaquer contre le plancher, pour éviter un coicement de cordon


REV.	DESCRIPTION		DATE	Dessinateur
	Plan: FABRICATION	Désignation: Intructions de montage	IE:00	
	Dessinateur: MC	Référence: 96940 sur 5000-F-99	A3	Ech: 1/
	Matière: xxx	Date création: 05.10.2020	Ensemble: M96940 - 5000-F-99	
	Couleur: xxx	TRANSALP Tel.:0476647518 Fax :0476647979 Quartier de la gare 38470 L'ALBENC	Gamme: Bibou structure	

Etape 14 : Banquette [3000-M] + Paire de joues [3000-J-01-D & G]



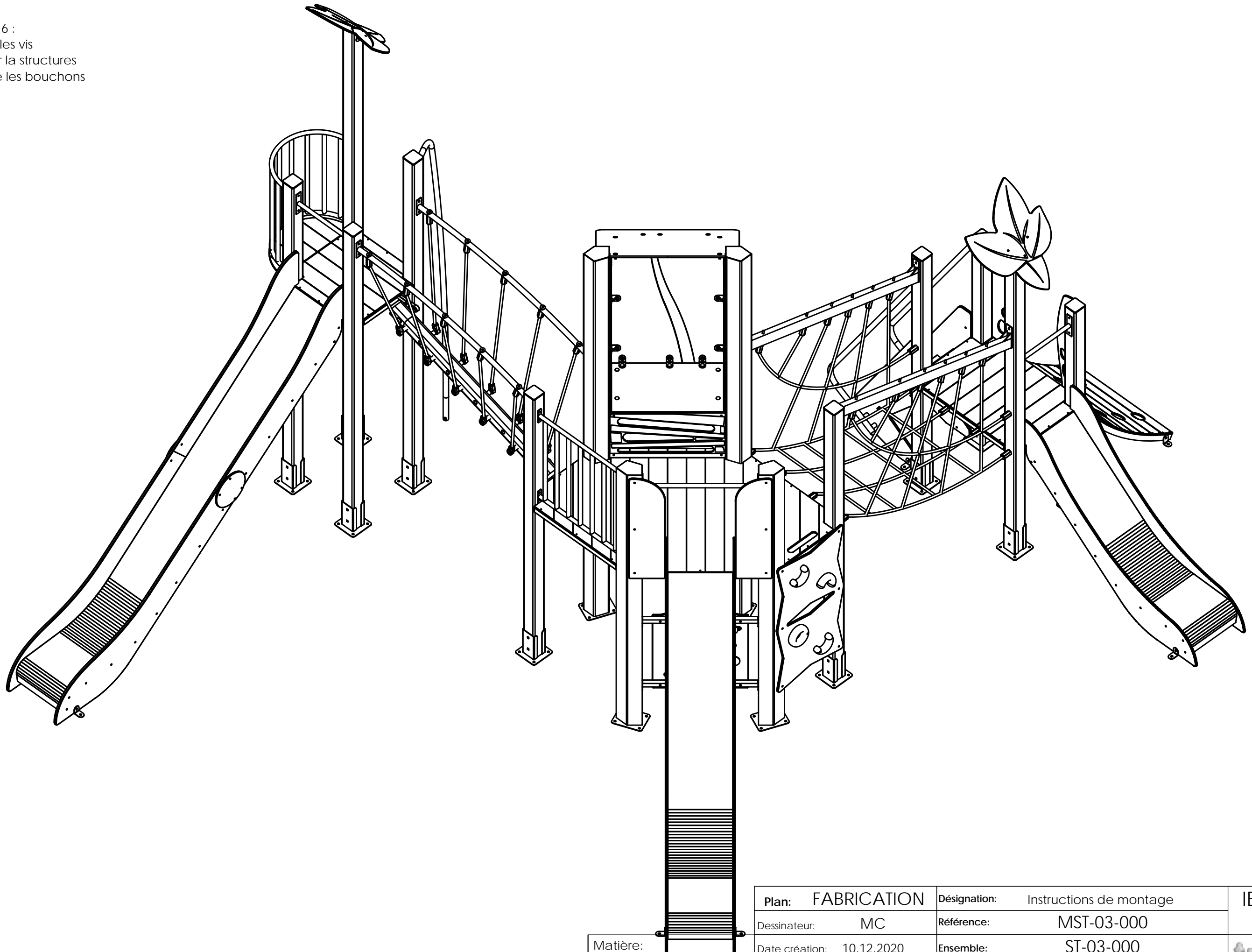
Etape 15 : Pont levis [3000-D] + Escalier [5000-16]




Plan: FABRICATION	Désignation: Instructions de montage	IE:00
Dessinateur: MC	Référence: MST-03-000	Format Original A3
Date création: 10.12.2020	Ensemble: ST-03-000	 jeux & équipements sportifs urbains
Matière: .	Gamma: BIBOU STRUCTURES	
Couleur: .	TRANSALP Tel.:0476647518 Fax :0476647979 119 Route de Faverges 38470 L'ALBENC	

Etape 16 :

- Serrer les vis
- Sceller la structures
- Mettre les bouchons



Matière:	Plan: FABRICATION	Désignation: Instructions de montage	IE:00
	Dessinateur: MC	Référence: MST-03-000	Format Original A3
Couleur:	Date création: 10.12.2020	Ensemble: ST-03-000	 jeux & équipements sportifs urbains
	TRANSALP Tel.:0476647518 Fax :0476647979 119 Route de Faverges 38470 L'ALBENC	Gamme: BIBOU STRUCTURES	