

Fiche technico-ludique

mai 2022



réf. 3523 - Portique Baliste



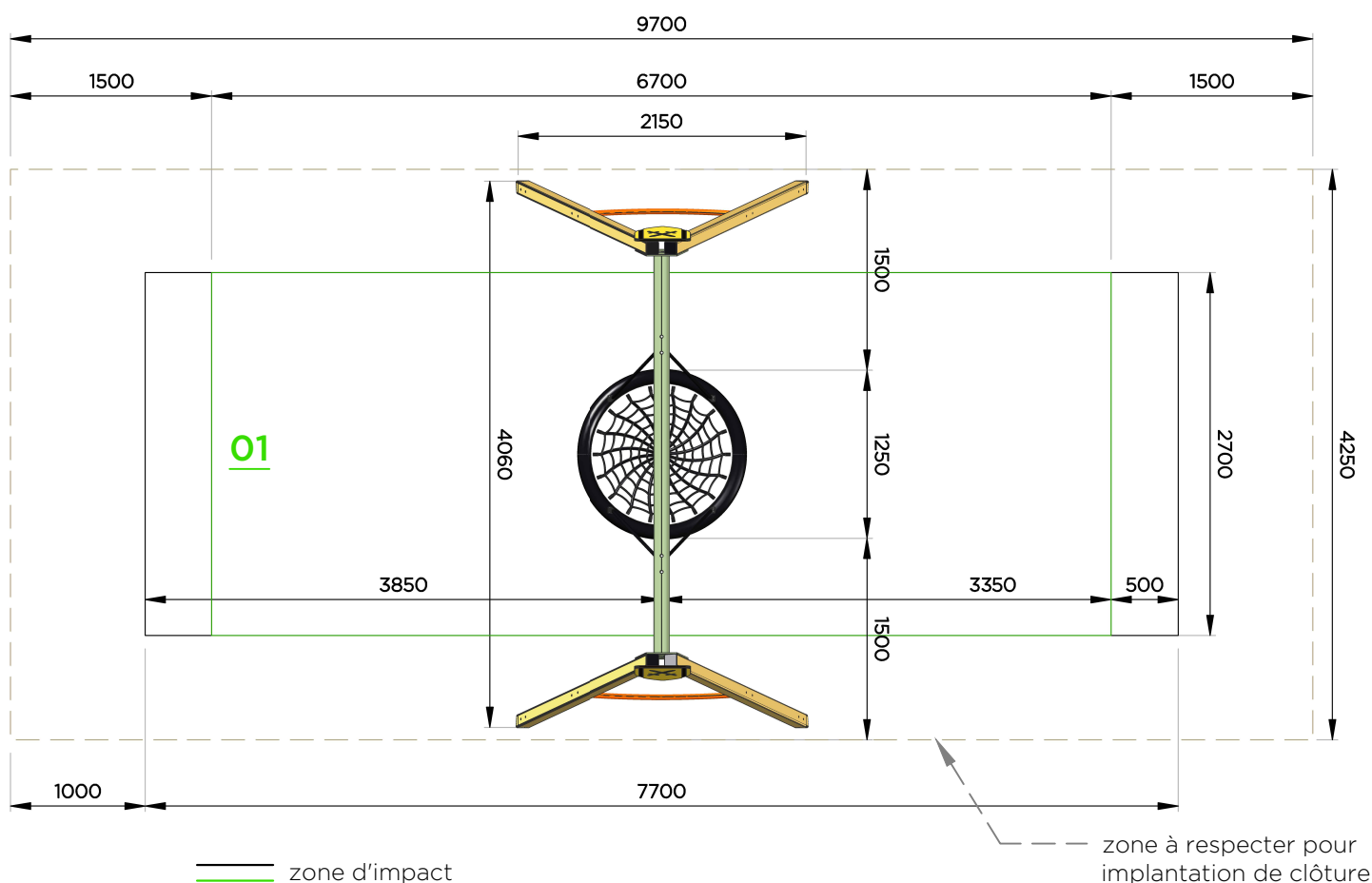
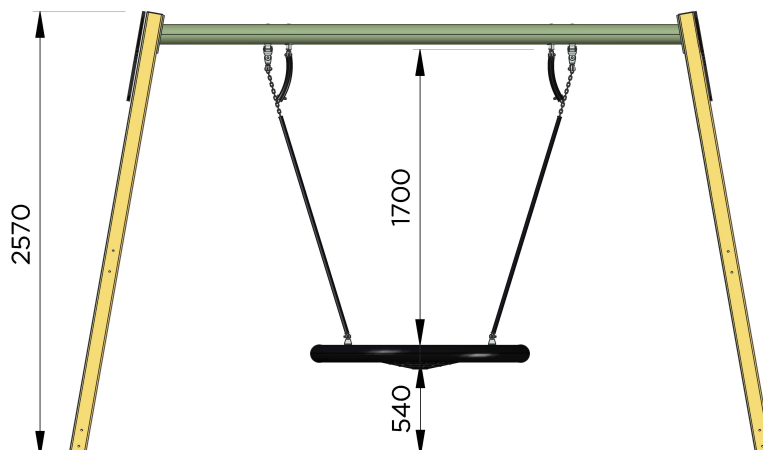
Jeu adapté aux malentendants

Jeu adapté aux handicaps mentaux

Jeu adapté aux handicaps moteurs



Vue élévation et plan de masse



Surfaces amortissantes nécessaires

Ces surfaces sont calculées en fonction de la hauteur de chute libre (HCL)

Revêtement synthétique :
Surfaces totale HCL : 18 m²
01 : 1.50 m = 18 m²

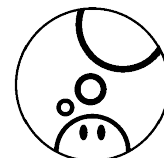
Revetement fluant :
Surfaces totale HCL : 20.80 m²
1.50 m = 20.80 m²

Fiche technico-ludique

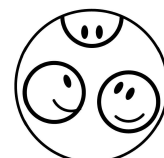
réf. **3523** - Portique Baliste

Fonctions ludiques

x 03



IMAGINER



SE RENCONTRER



SE BALANER



Fiche technico-ludique

réf. **3523** - Portique Baliste

Matériaux

ALUMINIUM : poteaux 95 mm

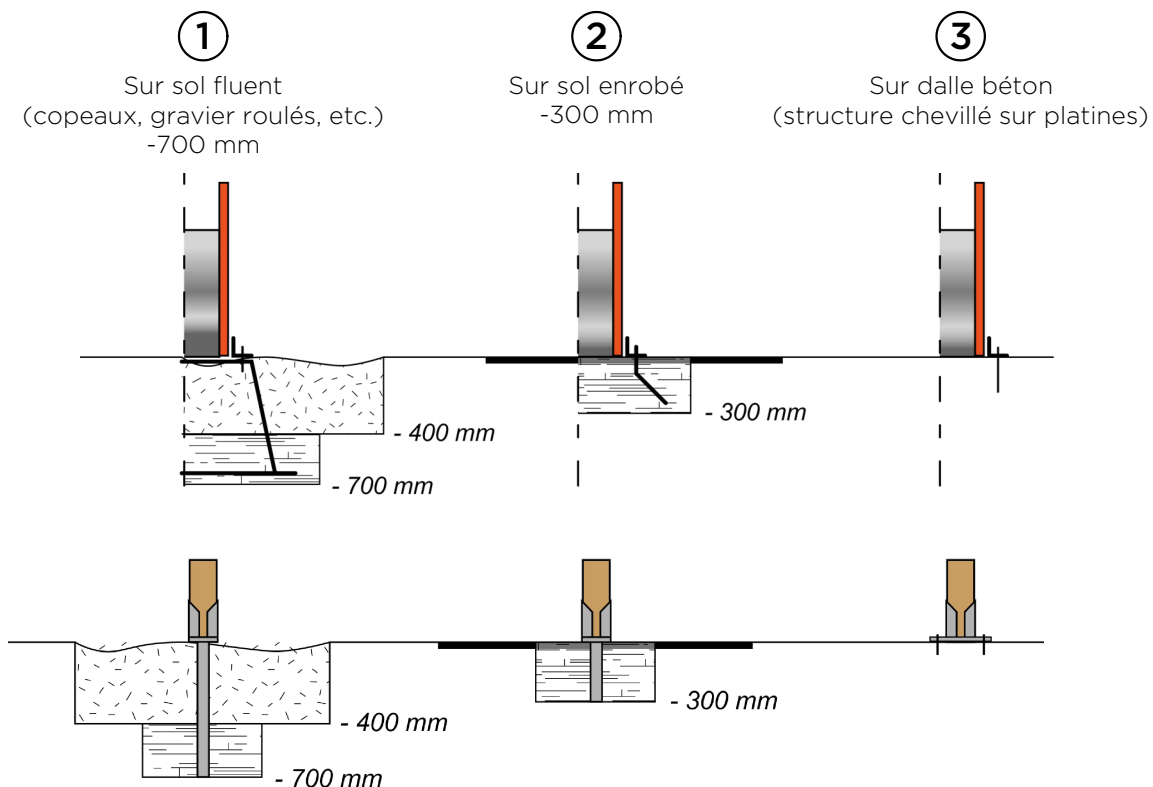
HPL (stratifié compact ép.13 mm et 10 mm) : panneaux d'habillage / planchers / flans de toboggan / toiture

INOX : chassis / garde-corps / main courante / toboggan / mât pompier

Livraison, pose, montage

Réf. Notice	N3523	Palettisation	1 palette / 1 x 2 m	
Installation : Nbr jour / H	2 heures / 2 personnes			
m ³ de béton	0.288 m³	Poids de la pièce la plus lourde	25 Kg	Poids total 60 Kg

Scellements possibles



Contrôle, entretien et maintenance

TRANSALP préconise d'effectuer :

- un contrôle visuel hebdomadaire (effectué par la mairie)

Ce contrôle comprend :

- l'intégrité du jeu
- le respect des zones de sécurité (pas d'obstacle)
- la stabilité du jeu et de chaque agrès (monter sur le jeu et solliciter chaque agrès)

- un contrôle fonctionnel et annuel (effectué par un organisme certifié)

