

Fiche technico-ludique

Avril 2022

ref. A07112 - Sentinel



max : 15



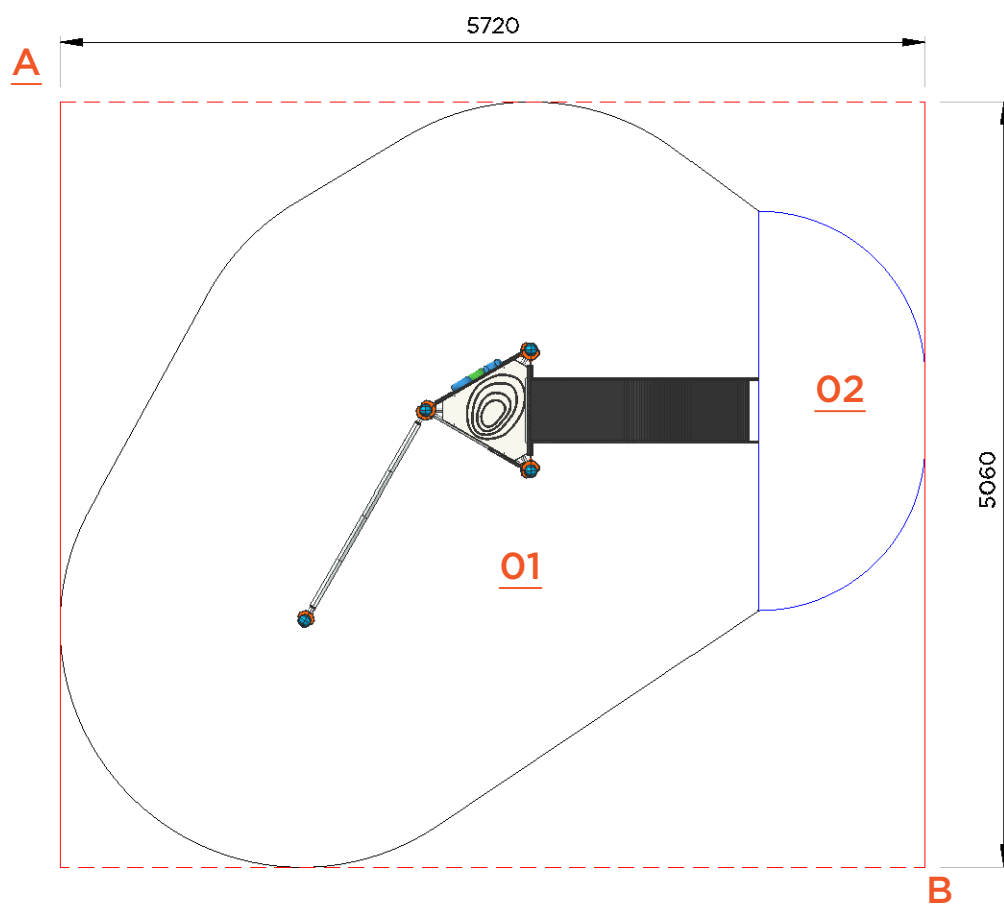
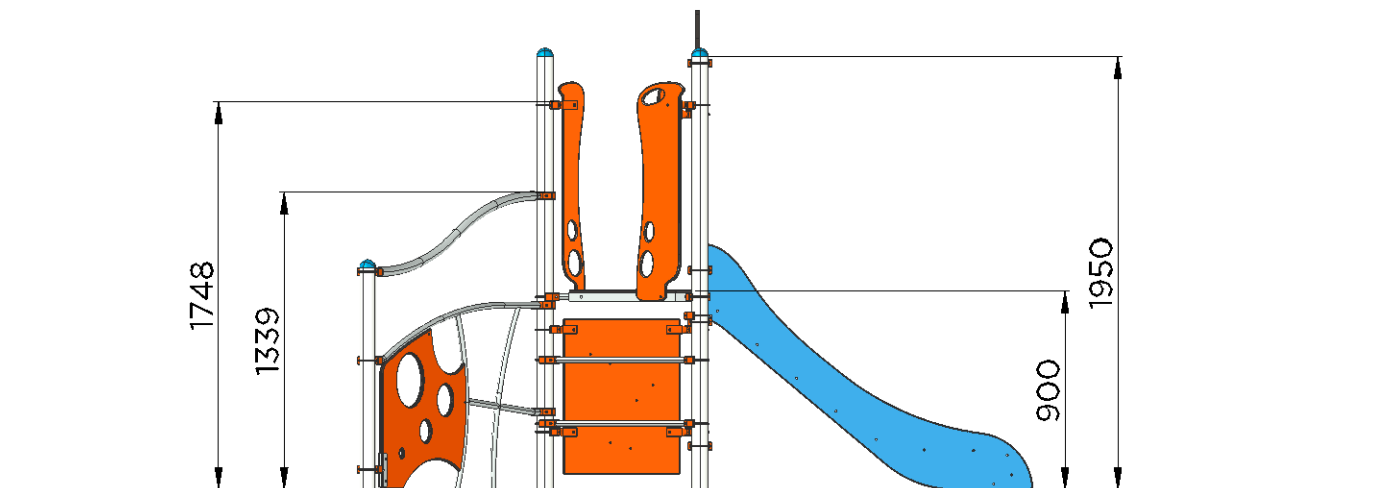
2 - 8 ans



1.00 m



Vue élévation et plan de masse



Diagonale A-B : 7630 mm

Surfaces amortissantes nécessaires

Ces surfaces sont calculées en fonction de la hauteur de chute libre (HCL)

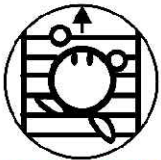
Surfaces totale HCL : 19.60 m²

01 : 00.90 m = 17.20 m²

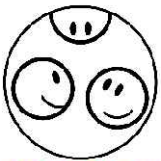
02 : 01.00 m = 02.40 m²

Fonctions ludiques

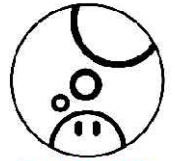
x 7



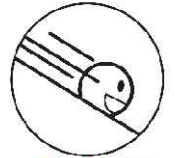
MONTER A L'ECHELLE



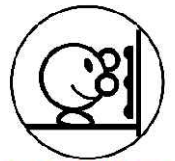
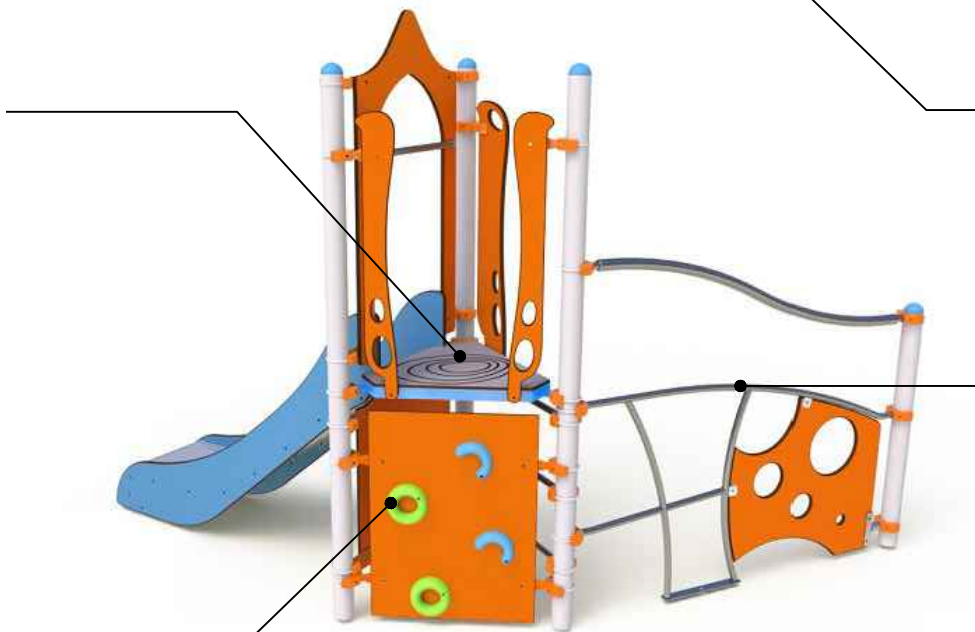
SE RENCONTRER



IMAGINER



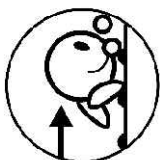
GLISSER
Toboggan 0.90
96940



MANIPULER



TRAVERSER
Traversée Kid 0.90
96800



ESCALADER
Mur d'escalade 0.90
96311

Matériaux

ALUMINIUM : poteaux 95 mm

HPL (stratifié compact ép.13 mm et 10 mm) : panneaux d'habillage / planchers / flans de toboggan / toiture

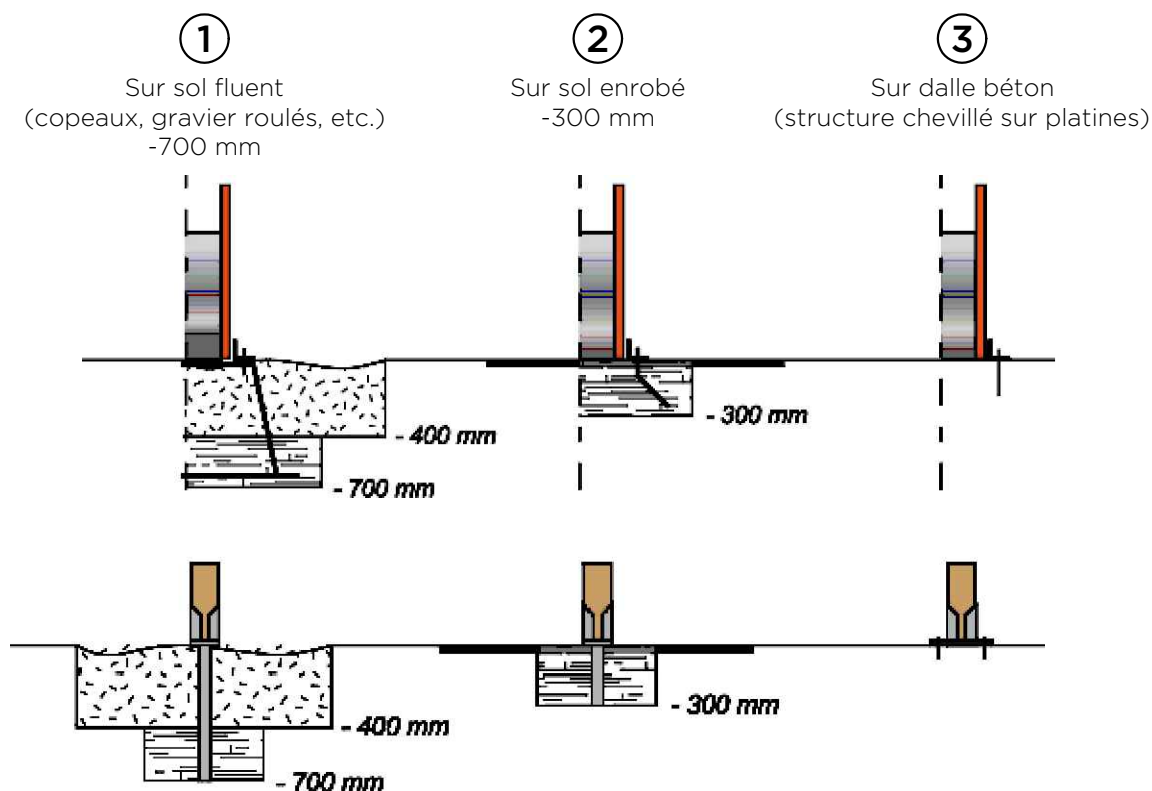
INOX : chassis / garde-corps / main courante / toboggan / mât pompier

Livraison, pose, montage

Réf. Notice	NA07112
Installation : Nbr jour / H	1 jour(s) / 2 personne(s)
m ³ de béton	0.252 m³

Poids de la pièce la plus lourde	35 Kg	Poids total	130 Kg
-------------------------------------	--------------	-------------	---------------

Scellements possibles



Contrôle, entretien et maintenance

TRANSALP préconise d'effectuer :

- un contrôle visuel hebdomadaire (effectué par la mairie)

Ce contrôle comprend :

- l'intégrité du jeu
- le respect des zones de sécurité (pas d'obstacle)
- la stabilité du jeu et de chaque agrès (monter sur le jeu et solliciter chaque agrès)

- un contrôle fonctionnel et annuel (effectué par un organisme certifié)

