

NOTICE CONSTRUCTEUR

A. Implantation

A.1 IDENTIFICATION DU JEU

Nom de la gamme : **ATOLL'KID**

Référence: **A07203**

Nom du jeu : **Génésis**

Nom du fournisseur : **SA Transalp**

Adresse du fournisseur : **179 route de Faverge**

Code postal : **38470** Ville : **L'ALBENC**

Téléphone : **04.76.64.75.18** Télécopie : **04.76.64.79.79**

Email : **info@transalp.fr**

A.2 USAGE - IMPLANTATION

Tranche d'âge : **2 à 8 ans**

Zone d'impact préconisée : **Environ 37.40 m² (voir plan n° A07203 pour détails)**

Zone d'implantation conseillée : **Terrain plat, stable et nivelé**

Il est conseillé de ne pas installer les glissières dans un secteur orienté sud-est à sud-ouest

Remarque : **Une zone de sécurité autour du jeu doit être laissée libre de tout obstacle**

Nature du sol de réception : **Matériaux fluents (sable, gravier roulé lavé, écorce de pin, copeaux de bois).**

Gazon si hauteur de chute inférieure à 1m

Dalles ou sol amortissant, pour tout équipement dont le HCL est supérieur à 1m, le HIC du sol doit être supérieur ou égal au HCL de l'équipement.

Remarque : **Les sols nécessitent un entretien en particulier les sols fluents, aux niveaux de remplissage des matériaux meubles particulières (vérification du niveau zéro).**

Les sols des zones d'impact doivent être exempts d'arrêtes vives et de saillies.

Nature des fondations : **Sur sol fluant : Ancrages à - 700 mm**

Sur enrobé : Scellements à - 300 mm

Sur dalle béton : Fixation par chevilles béton

Masse de l'agrès le plus lourd (en Kg) : **35 Kg**

Masse total du jeu (en Kg) : **300 KG**

A.3 Implantation & montage

Nous recommandons aux personnes s'occupant de la pose de prêter attention aux dangers spécifiques que courent les enfants lorsque l'installation ou le démontage de l'installation est incomplet, ainsi qu'en cours d'opérations de réparation ou d'entretien.

Utiliser les instructions d'implantation du plan A07203.

A.4 Maintenance

La fréquence d'inspection varie en fonction du type d'équipement ou des matériaux utilisés et dépend d'autres facteurs tels que : utilisation intensive, vandalisme, climat, âge de l'équipement...

A.4.1 Nettoyage Transalp préconise :

- | | |
|----------------------------------|--------------------------|
| - Fréquence: | Trimestrielle |
| - Produits à utiliser: | Eau savonneuse |
| - Dosage, pression, température: | Maxi 40 bars et Maxi 30° |
| - Procédés: | Pompe pression à eau |

A.4.2 Contrôle visuel de routine

Contrôle destiné à identifier les risques manifestes qui peuvent résulter d'actes de vandalisme, de l'utilisation ou des conditions météorologiques.

Eléments à contrôler :

- Propreté - état du sol - entretien du niveau 0- fixations au sol –
- Taux d'usure des pièces mobiles - pièces manquantes –
- Intégrité de la structure.

Fréquence : Hebdomadaire.

Nota : Après une première utilisation, lors de la période de rodage de 1 mois, il est conseillé de vérifier le serrage des différents organes (serrage des coquilles, vis de fixation..) hauteur des plates formes, stabilité de l'équipement.

A.4.3 Contrôle fonctionnel

Contrôle destiné à vérifier le fonctionnement et la stabilité de l'équipement.

Eléments à contrôler : Toutes pièces mobiles - pièces soudées.

Fréquence : Trimestrielle.

Moyen :

- Visuellement.
- Mètre (pour HCL).
- Clés (serrage).
- Niveau à bulle.

A.4.4 Contrôle principal

Contrôle destiné à vérifier le niveau global de sécurité de l'équipement.

Eléments à contrôler :

- Traces de corrosion – niveau zéro des sols fluents
- Tout élément ayant fait l'objet de réparation.

Fréquence : Annuelle.

Prescriptions pour remise en service suivant norme EN 1176-1 : 2017

La réception de la réparation doit être effectuée par du personnel formé et habilité à vérifier la conformité des structures suivant la norme EN 1176-1 : 2017

Remontage et fixation au sol selon notice d'installation ci-dessus.

Les pièces de rechange doivent être les pièces originales de Transalp.

- Pièces détachées s'adresser : SA *TRANSALP* -- 179 route de Faverge -- 38470 L'ALBENC

B. Colisage

B.I Fournitures

NOMBRE	DESIGNATION
8	Poteaux lg 2800
2	Planchers carrés 96115
1	Toboggan 1.35m 96950
1	HPL départ toboggan 96715
3	Paires de HPL sécurité 96900-10
1	Paire de HPL sécurité 96345-J-D et G
1	HPL sécurité 97035
1	Mât de pompier 1.35m 96386
1	Toiture arceaux 96370
1	Echelle 1.35m 96735
1	Pont dragon 96246
1	Balcon à grimper 1.35m 96356
2	Banquettes 96215
1	Toiture papillon carré 96176
1	Mur d'escalade 1.35m 96312-P
1	Arche à grimper 96345
1	Plaque constructeur
2	Autocollants : 2 à 8 ans
BOULONNERIE	
86	1/2 coquilles Ø76
86	Rondelles 8x20
86	Bouchons
43	BTR M8 x 50.
43	Brides
129	Ecrous freins Ø8
FIXATION HPL SECURITE + PANNEAUX	
9	TRCC 8x60
13	TRCC 8x35
4	TRCC 8x30
26	Rondelles 8x25
26	Ecrous freins Ø8
26	Bouchons blancs
17	Pattes aplaties
FIXATION TOBOGGAN	
2	TRCC 8x50
2	Ecrous freins Ø8
2	Rondelles 8x25
2	Bouchons blanc
2	Contres plaques
FIXATION TOITURE	
16	Rivet 4.8x16
16	TRCC 10x30
16	Rondelles 10x20
16	Ecrous freins Ø10
16	Bouchons blanc

Scellements

NOMBRE	DESIGNATION
SCELLEMENTS SUR DALLE BETON (platines)	
38	chevilles Ø10
38	Bouchons blanc
8	Platines
8	Fusées
24	BTR 10x20
SCELLEMENT SUR SOL FLUENT (-700)	
8	Douilles -700 + tiges
8	Fusées
24	BTR 10x20
1	tige de scellement
Toboggan	
2	Plats
1	Platine GM
4	MTH 10x30
4	Rondelles 10x20
4	Ecrous freins
2	TRCC 8x40
2	Rondelles 8x25
2	Ecrous borgnes
Arche à grimper	
2	plats
2	Platine PM
2	TRCC 10x30
2	MTH 10x30
4	Ecrous freins Ø10
4	Rondelles 10x20
2	Bouchons blanc
SCELLEMENT SUR SOL ENROBE (-300)	
8	Douilles-300 + tiges
8	Fusées
24	BTR 10x20
4	Tiges filetées
4	Ecrous freins Ø10
4	Ecrous ordinaire Ø10
8	Rondelles 10x20
4	Bouchons blanc
1	Tige de scellement

C. Montage

C.1 S'assurer des dimensions du terrain :

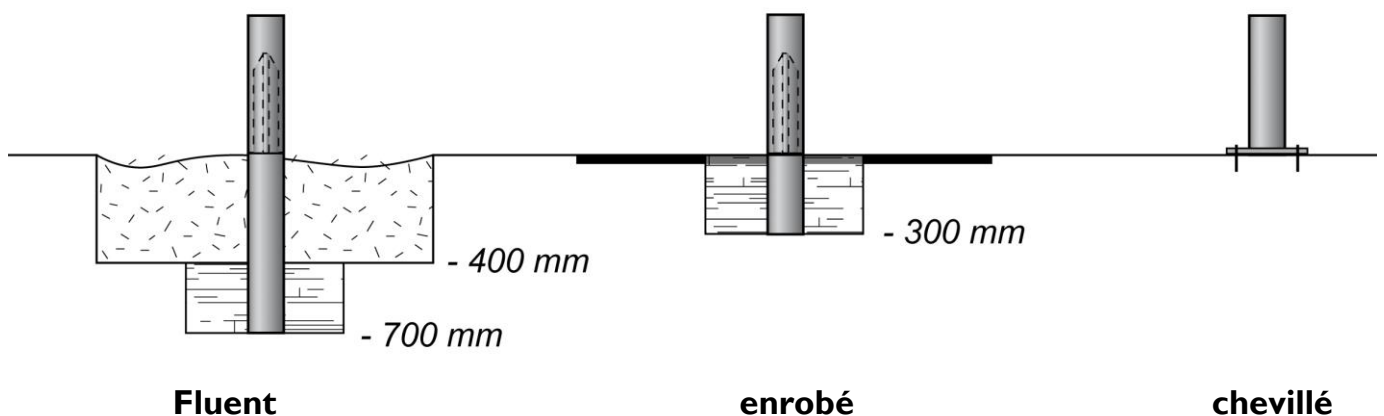
En se servant du plan Réf. A07203:

- Vérifier que la surface globale indiquée est bien disponible, et dans l'orientation prescrite (s'il y a des glissières),
- Vérifier la stabilité et la planéité du terrain,
- Vérifier que le positionnement de l'équipement respectera les zones de sécurité, en conformité avec les plans joints à cette notice.
- Vérifier la mise en sécurité du terrain afin d'éviter tout accident lors de l'installation de l'équipement.

C.2 Préparation de l'implantation (sur terrain stabilisé) :

Effectuer le traçage du positionnement des plots béton de la structure suivant le plan d'implantation fourni
Réf. S A07203(bien vérifier les côtes),

- si implantation sur sols fluents : Dimensions 300 x 300 x 700 mm, (Niveau zéro indiqué sur le poteau par un rivet tête large)
- si implantation sur enrobé : Dimensions 300 x 300 x 300 mm,
- si implantation sur dalle béton : Structure chevillée sur la dalle.



C.3 Montage de la structure :

- Faire l'inventaire des colis

Nombre de personne : 2

Temps estimé : un jour

Matériel : pelle, pioche, truelle, cordeau, niveau, marteau, mètre, pince multiprise, jeux de clés à pipe, à cliquet et clés mâles pour vis 6 pans creux, cales en bois.

Montage du jeu

1. effectuer les perçages de scellements avec le plan de scellement.
2. effectuer un pré montage des poteaux avec les planchers au sol puis dresser les tours dans les trous de scellement.
3. mettre en place le pont dragon puis le toboggan.
4. mettre en place les agrès.
5. mettre en place les HPL sécurité.
6. mettre en place les toitures.
7. serrer l'ensemble correctement.

CERTIFICAT DE CONFORMITE

CERTIFICAT/ZERTIFIKAT

Selon le Décret 94-699 (du 10 Aout 1994)

Decree 94-699(10/08/94)

Nach dem Dekret 94-699 (10/08/94)

Selon les normes NF EN 1176-1 à 3(2017)

Standard NF EN 1176-1 (2017)

NF EN 1176-2 (2017)

NF EN 1176-3 (2017)

Normen NF EN 1176-1 (2017)

NF EN 1176-2 (2017)

NF EN 1176-3 (2017)

Fabricant/Titulaire du certificat : TRANSALP – 179 route de Faverge – 38470 L'Albenc
Manufacturer-Hersteller / Certificat owner-Inhaber

Désignation / Modèle : Structures Modulaires Atoll série AO

Product / Model

Référence /

AO7/

Paramètres :

Reference / Artikelnummer

**010/102/108/111/112/120/201/203/204/206/208/220/221
/225/226/301/320/410/900**

Tranche d'âge : incluse entre 1 et 12 ans (voir selon structure)

Age group / Altersgruppe

Rapport d'essai n° : RE2020-0003

Test report / Prüfbericht

Au vu des résultats figurants au rapport référencé n°RE2020-0003 l'article essayé est déclaré conforme aux exigences des documents de références.

Date : 12 Novembre 2020

MULLATIER Vincent
Responsable d'essais

Test manager / Ing.Prüfmanager



Ce certificat est délivré dans les conditions suivantes :

1. Toute modification de l'équipement testé, de sa configuration (pièces détachées, etc..) et de ses assemblages doit faire l'objet d'une demande d'extension d'attestation.
2. Il appartient au fabricant et/ou distributeur de s'assurer que tous les équipements de même type qu'il fabrique et/ou installe soient conformes au modèle bénéficiant du présent certificat de conformité.
3. Ce certificat porte exclusivement sur le seul équipement d'aire collective de jeux soumis à l'examen/l'essai faisant l'objet du rapport d'essai/d'examen référencé ci-dessus.
4. La conformité mentionnée ci-dessus est soumise au respect des règles d'implantation définies dans la notice du fabricant.
5. Il n'implique pas qu'une procédure de surveillance ou de contrôle de fabrication ait été mise en place par Enerjis.
6. Des copies peuvent être délivrées sur simple demande auprès du demandeur.

This certificate is issued under the following conditions :

1. *Any modification of the tested equipment, of its configuration (removable components, etc..) and of its assemblies shall be submitted to an application for extension of certificate.*
2. *The manufacturer and/or distributor, shall ensure that the manufacturing or installation process of all the equipment of the same type comply with the model subject to this certificate of conformity.*
3. *This certificate applies only to the playground equipment subject to the above mentioned examination/test report.*
4. *The above mentioned conformity is subject to the installation specifications mentioned in the manufacturer's instructions for use.*
5. *It does not imply that Enerjis has performed any surveillance or control of its manufacture.*
6. *Copies are available upon request by the applicant.*

Dieses Zertifikat wird unter folgenden Bedingungen ausgestellt :

1. *Jede Änderungen der geprüften Gerät, von seiner Gestaltung (Ersatzteile usw...) und von seinem Zusammenbau benötigt eine zertifikatsausdehnung.*
2. *Der Hersteller oder der Verteiler muss sich versichern, dass alle ähnliche Produkte, die er herstellt oder verkauft und/oder installiert, entsprechen dem Model bezüglich diesem Zertifikat.*
3. *Dieses Zertifikat ist nur für das Spielgerät mit seinem Prüfbericht gültig.*
4. *Dieses Zertifikat gilt nur für die Geräte, die nach den Montageanleitungen und Fundamentplänen des Herstellers installiert werden.*
5. *Dieses Zertifikat bringt damit nicht, dass eine Überwachungsverfahren oder Herstellungskontrolle von Enerjis aufgestellt wird.*
6. *Kopien sind nach Anfrage an dem Inhaber zur Verfügung.*

Fiche technico-ludique

nov. 2019

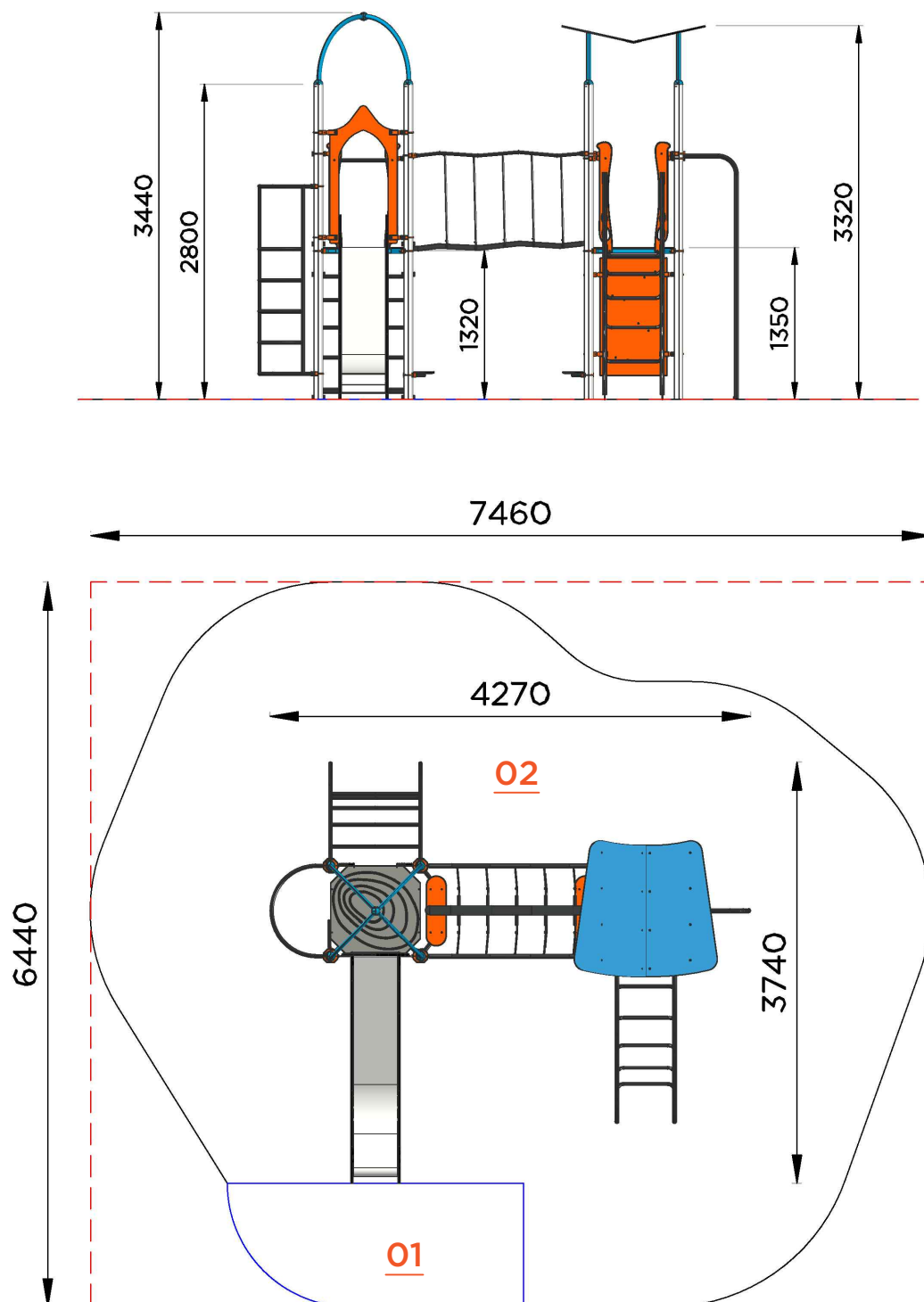


réf. **A07203** - Génésis

max : 35	2 - 8 ans	1.35 m



Vue élévation et plan de masse



Surfaces amortissantes nécessaires

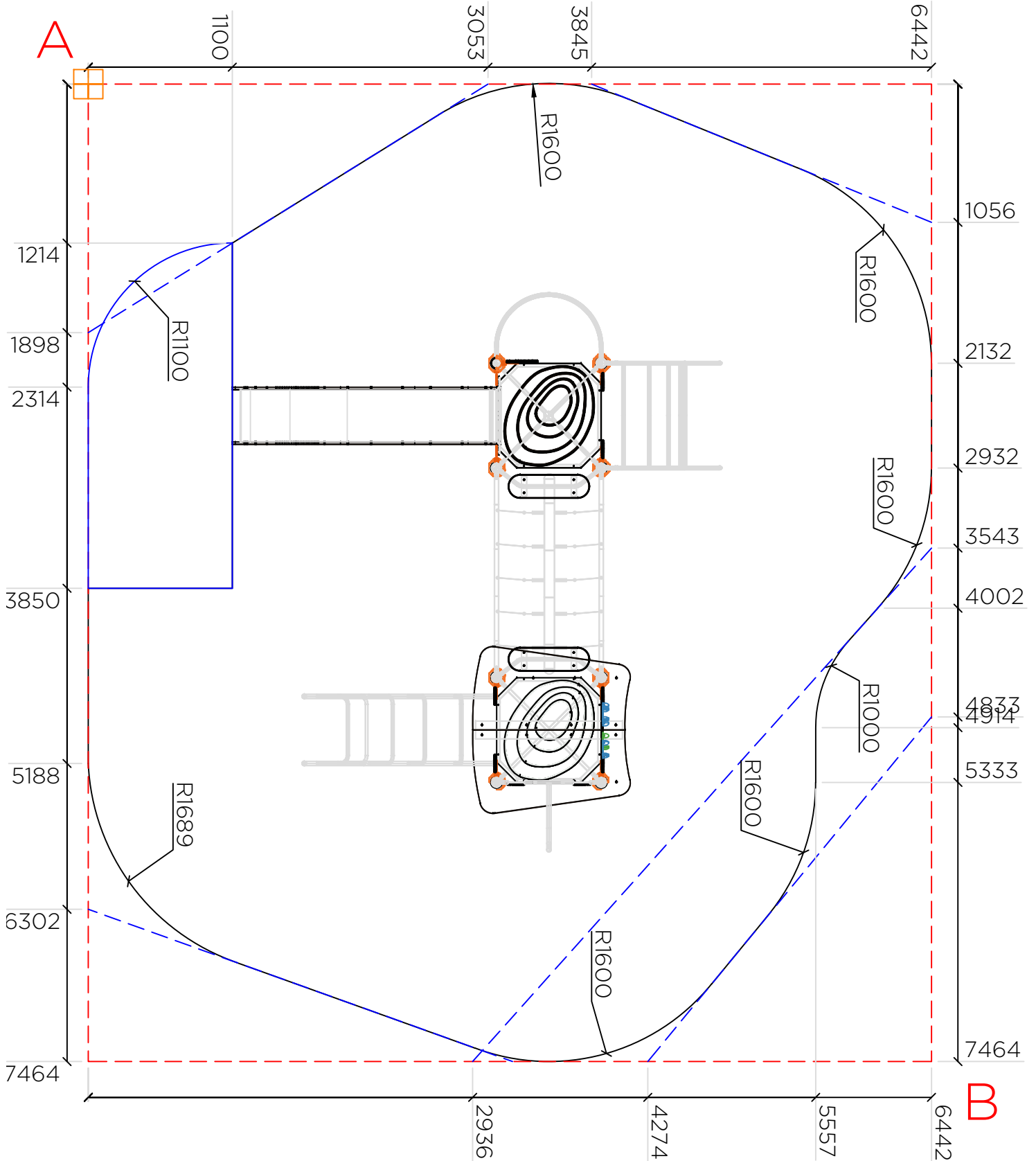
Ces surfaces sont calculées en fonction de la hauteur de chute libre (HCL)

Surfaces totale HCL : 37.40 m²

01 : 1.00 m = 2.65 m²

02 : 1.35 m = 34.75 m²

Plan de la zone HCL

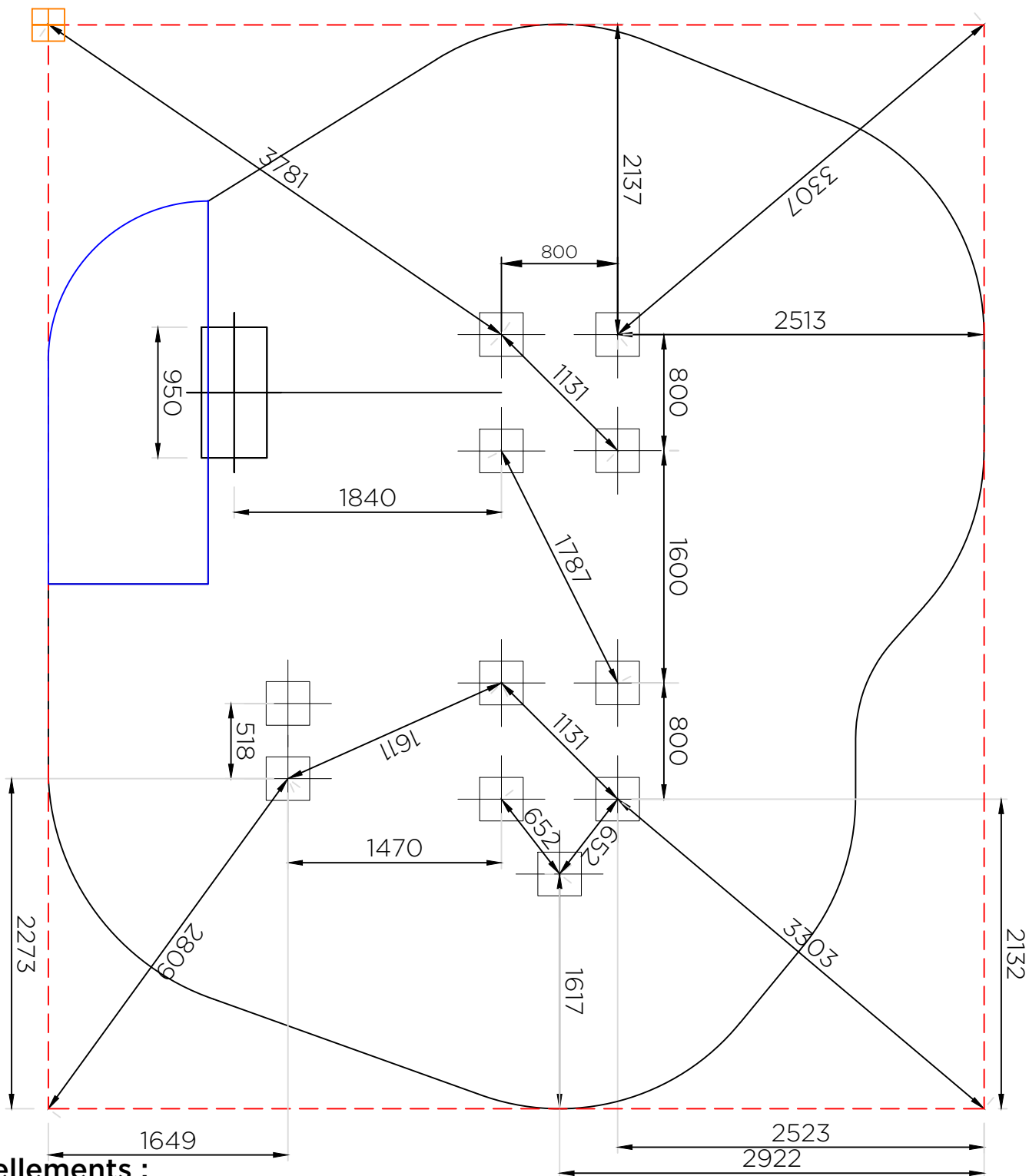


--- : Prolongement des droites

--- : Rectangle d'implantation

Diagonale AB = 9860 mm

Plan des scellements



Scellements :

Sur sol fluent :

- 11 trous 300 x 300 mm, prof. 700 mm
- 1 trou 950 x 400 mm, prof. 700 mm

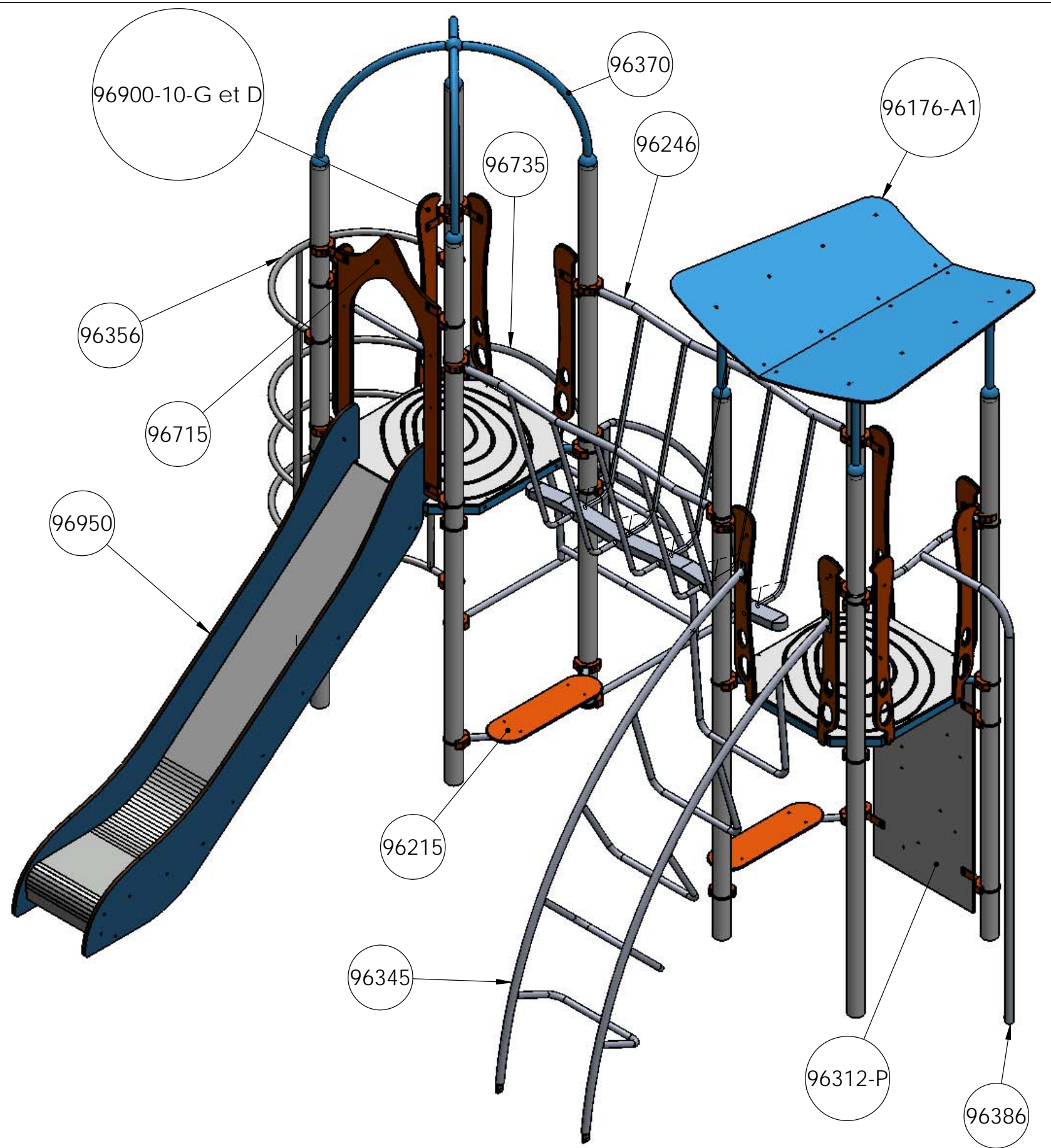
Sur sol enrobé :

- 11 trous 300 x 300 mm, prof. 300 mm
- 1 trou 950 x 400 mm, prof. 300 mm

Sur dalle béton :

- Structure chevillée sur dalle béton

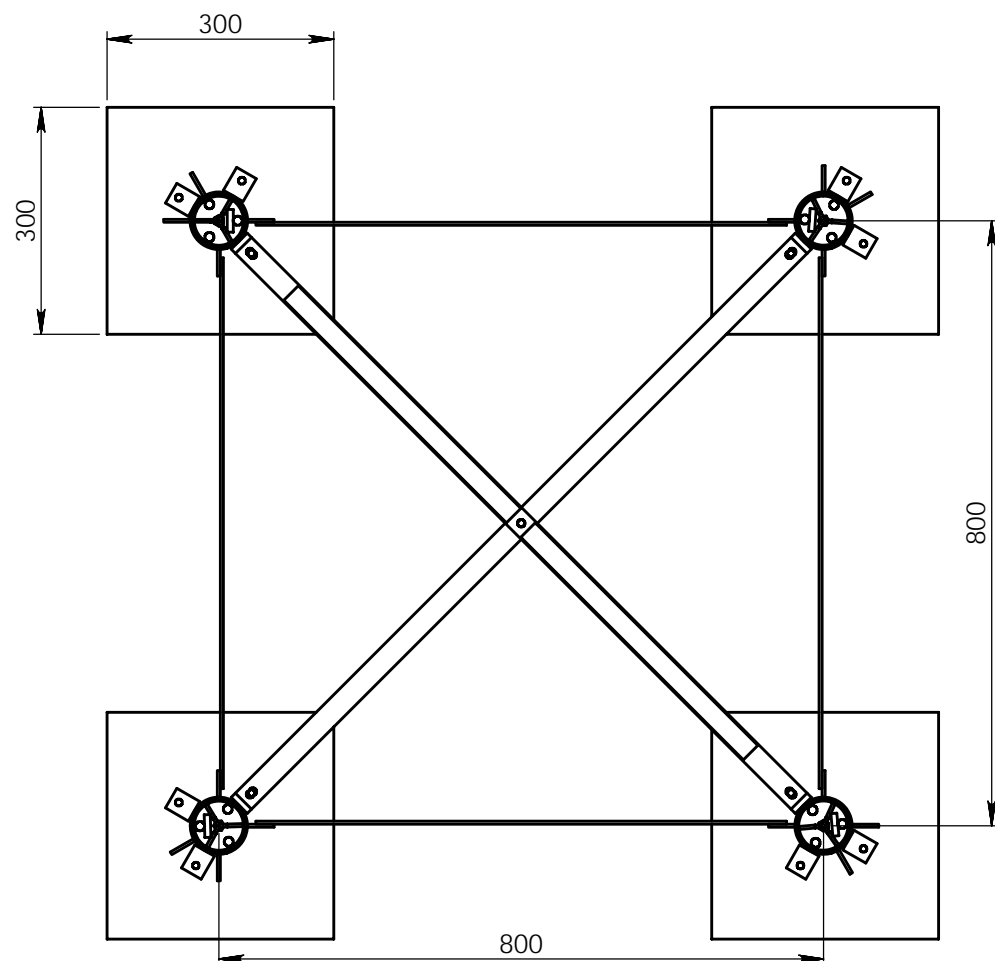
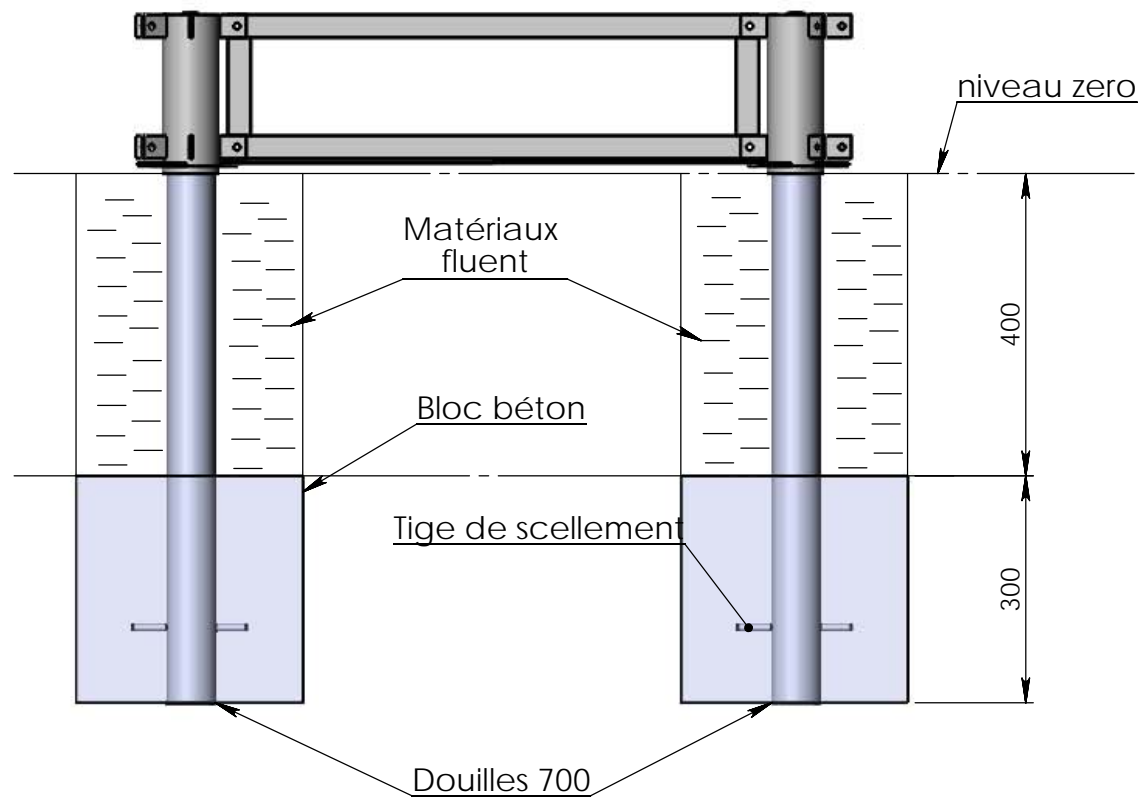
--- : Rectangle d'implantation



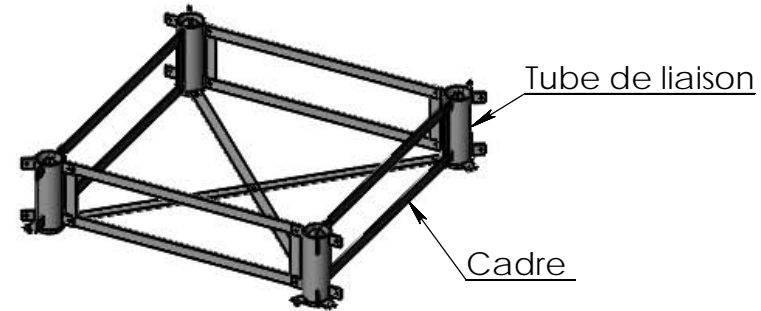
NUMERO DE PIECE	QTE
96246-A3	1
poteau Ø76x2800	8
96115	2
96950	1
96715	1
M96735	1
96900-10-G et D	5
96215	2
96176-A1	1
96370	1
96386	1
96356	1
96312-P	1
96345	1

Plan: FABRICATION	Désignation: Génésis	IE: 00
Dessinateur: L.E.	Référence: A07 203	A3 Ech: 1/
Date: 08-09-2011	Ensemble: XXX	
TRANSALP Tel.:0476647518 Fax :0476647979 Quartier de la gare 38470 L'ALBENC	Gamme: ATOLL'KID	transalp jeux & équipements sportifs urbains

Scellement sol fluent

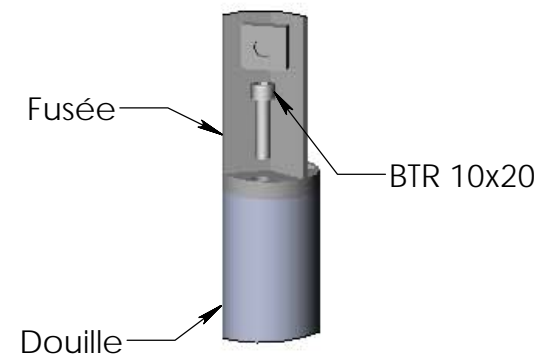


Gabarit de montage

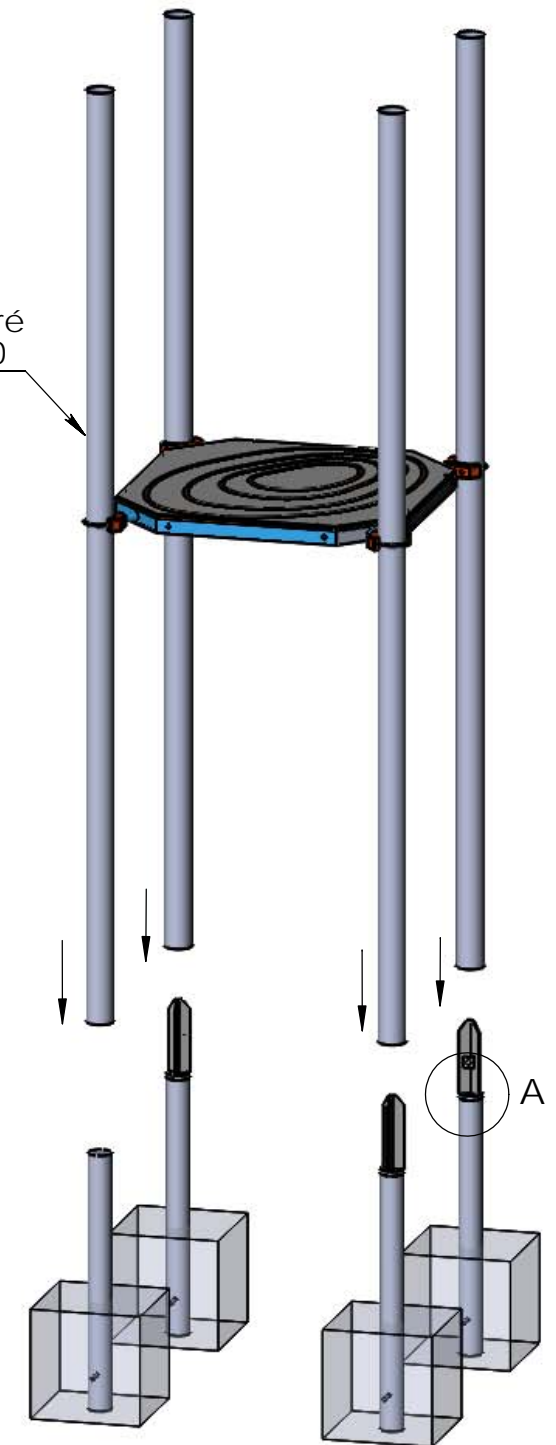


1. Instruction de montage:
2. Effectuer les trous suivant le plan de scellement
3. Faire un prémontage du gabarit avec les fusées et les douilles
4. Placer l'ensemble dans le trous de scellement sans oublier les tiges de scellement
5. Couler le béton et laisser sécher
6. Combler les trous avec les matériaux fluent prévus

DÉTAIL A
ECHELLE 1 : 5

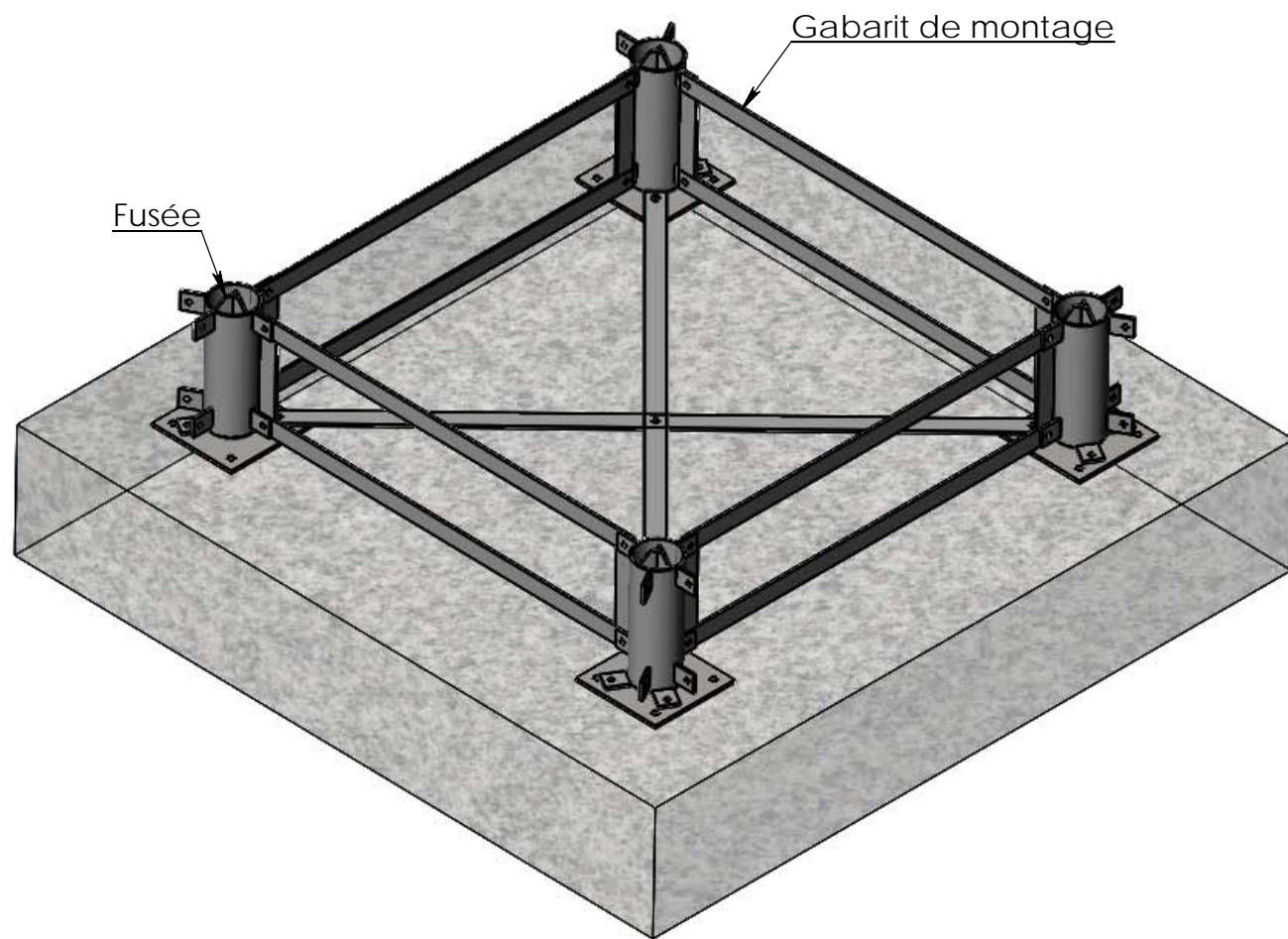


Tour avec
plancher carré
H 1350 ou 900



Montage tour

Plan: Scellement	Désignation: Scellement modulkid	IE:00
Dessinateur: RT	Référence: -	A3 Ech: 1/
Matière: xxx	Date création: 30/07/2013	Ensemble: -
Couleur: xxx	TRANSALP Tel.:0476647518 Fax :0476647979 179, route de Faverges 38470 L'ALBENC	Gamme: MODULKID



Scellement béton plancher carré

Fusée

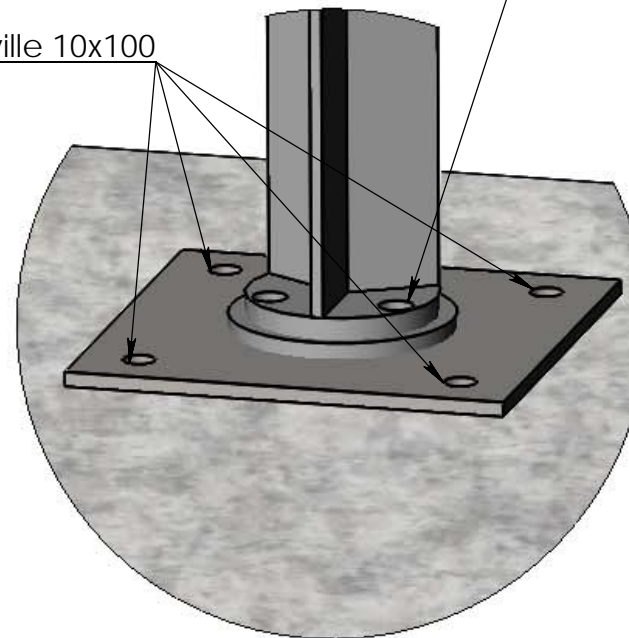
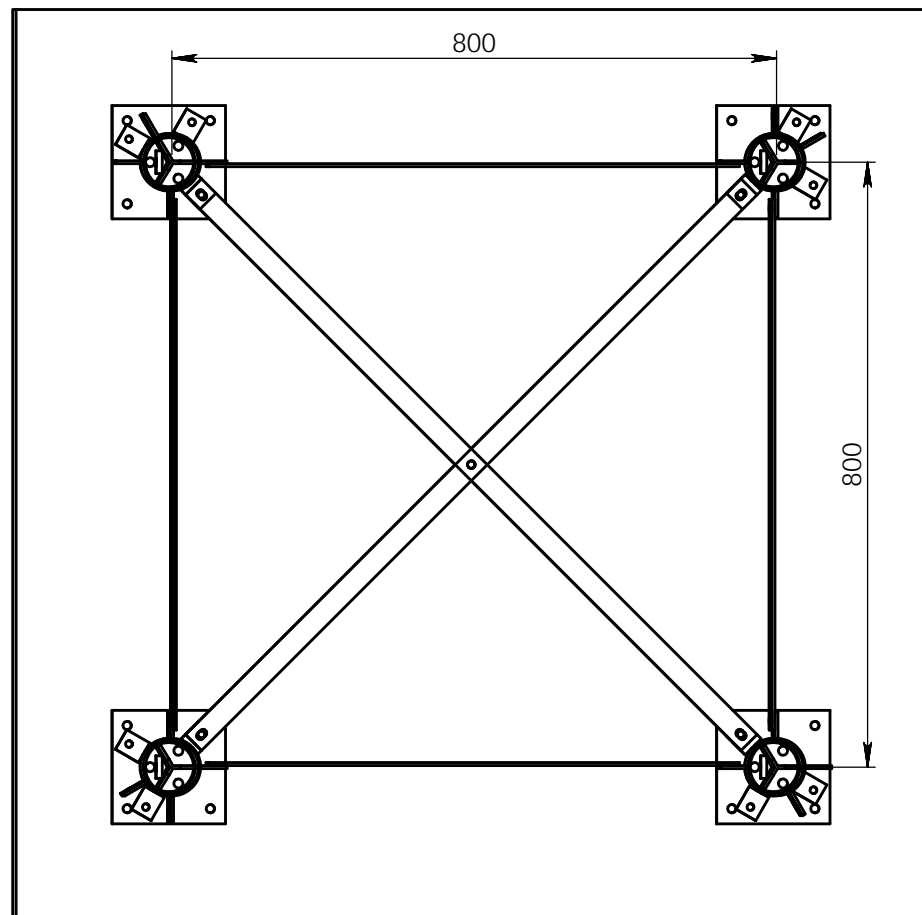
Gabarit de montage

Dalle béton

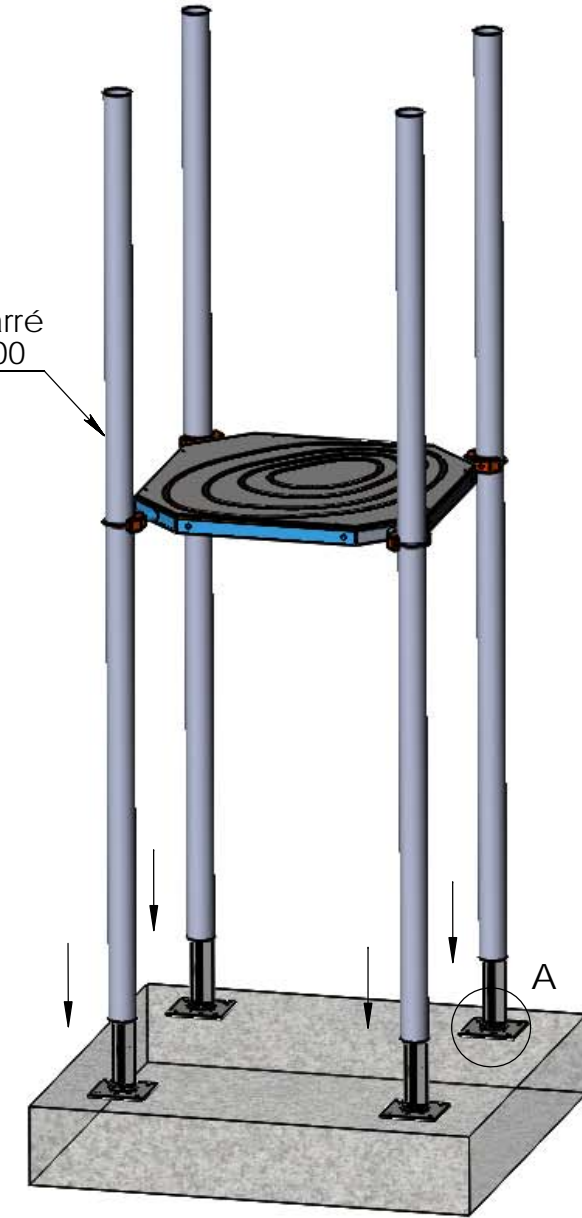
Tour avec plancher carré H 1350 ou 900

BTR 10x20
Rondelle 10x20

Cheville 10x100



DÉTAIL A
ECHELLE 2 : 5



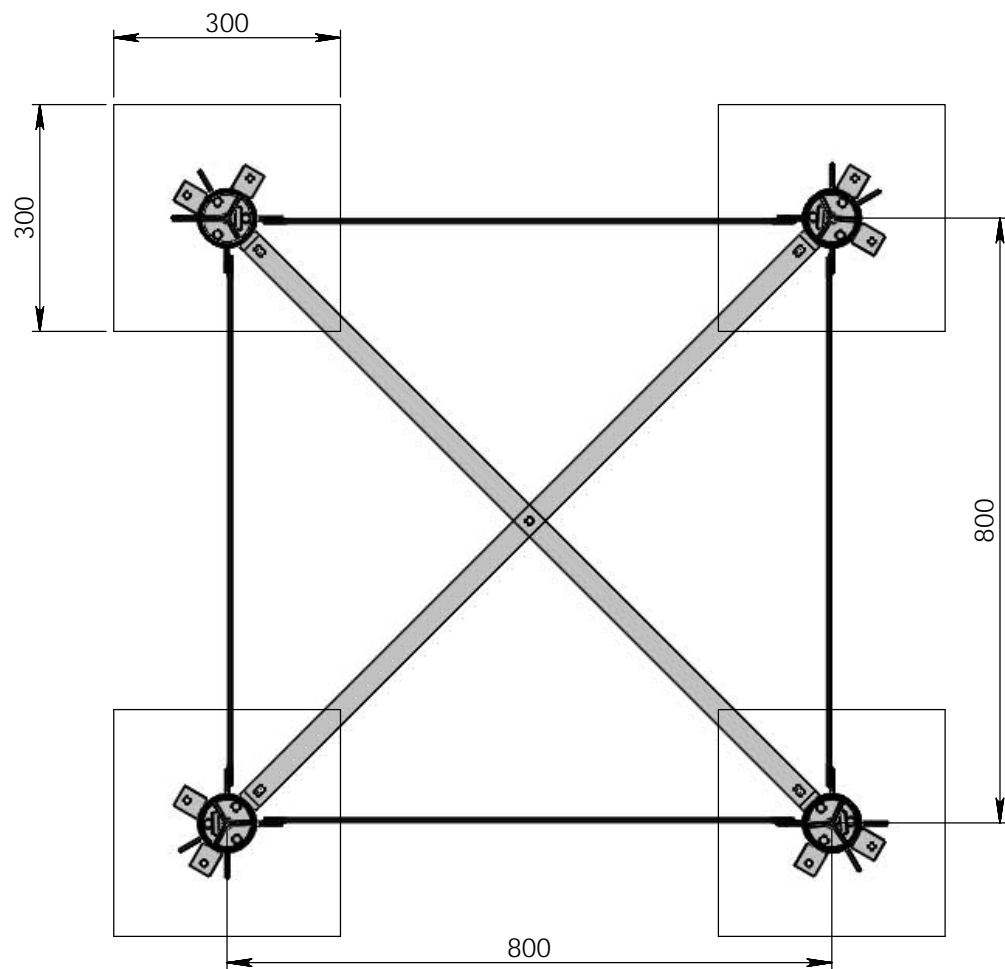
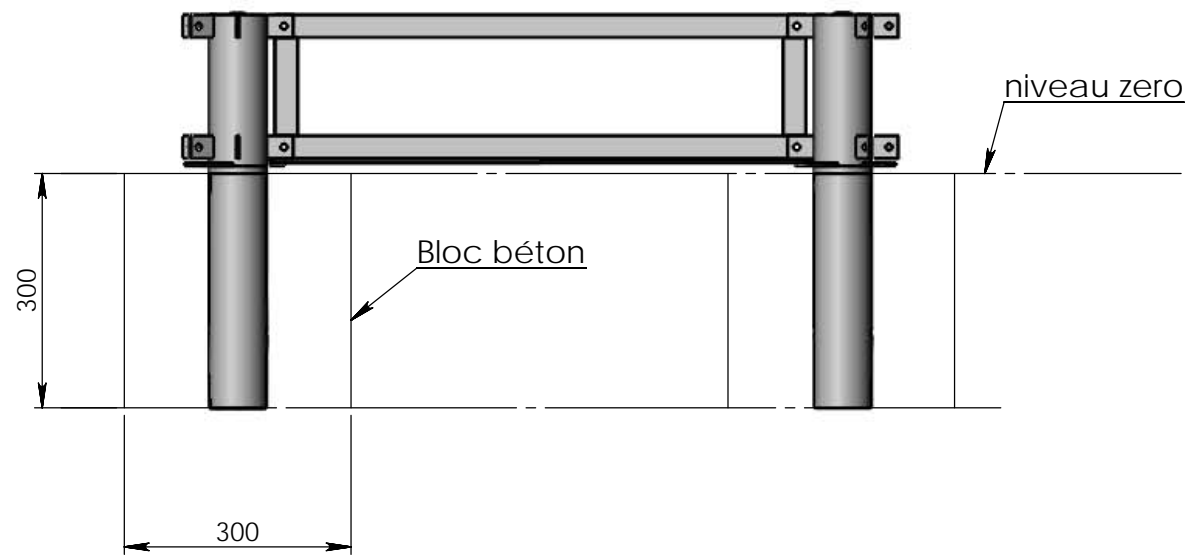
Montage tour

Instruction de montage:

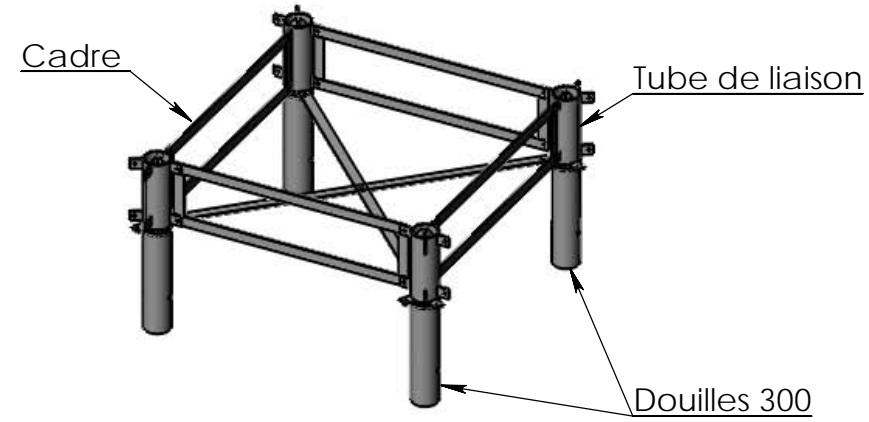
1. Faire un prémontage du gabarit avec les fusées
2. Placer l'ensemble sur les emplacement prévu pour le scellementsans oublier les chevilles 10x100
3. Serrer l'ensemble correctement

Plan: Scellement	Désignation: Scellement modulkid	IE:00
Dessinateur: RT	Référence: -	A3 Ech: 1/
Matière: xxx	Date création: 07/11/2013	Ensemble: -
Couleur: xxx	TRANSALP Tel.:0476647518 Fax :0476647979 179, route de Faverges 38470 L'ALBENC	Gamme: MODULKID

Scellement sol enrobé

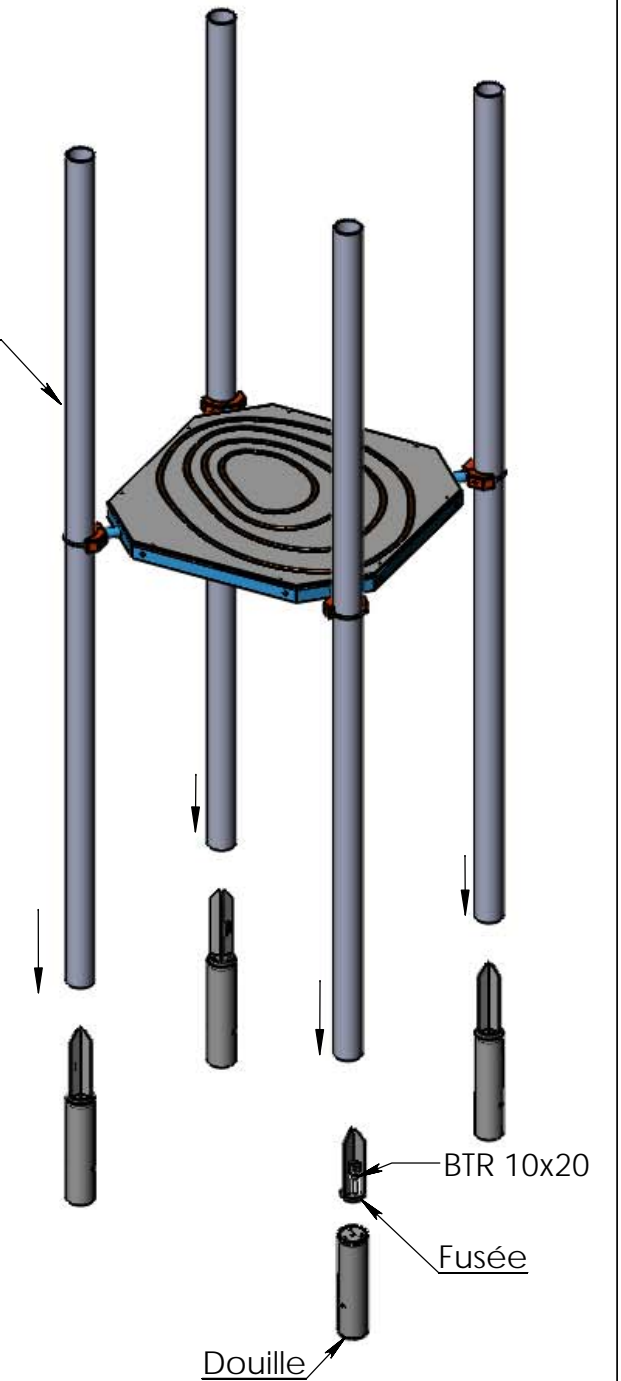


Gabarit de montage




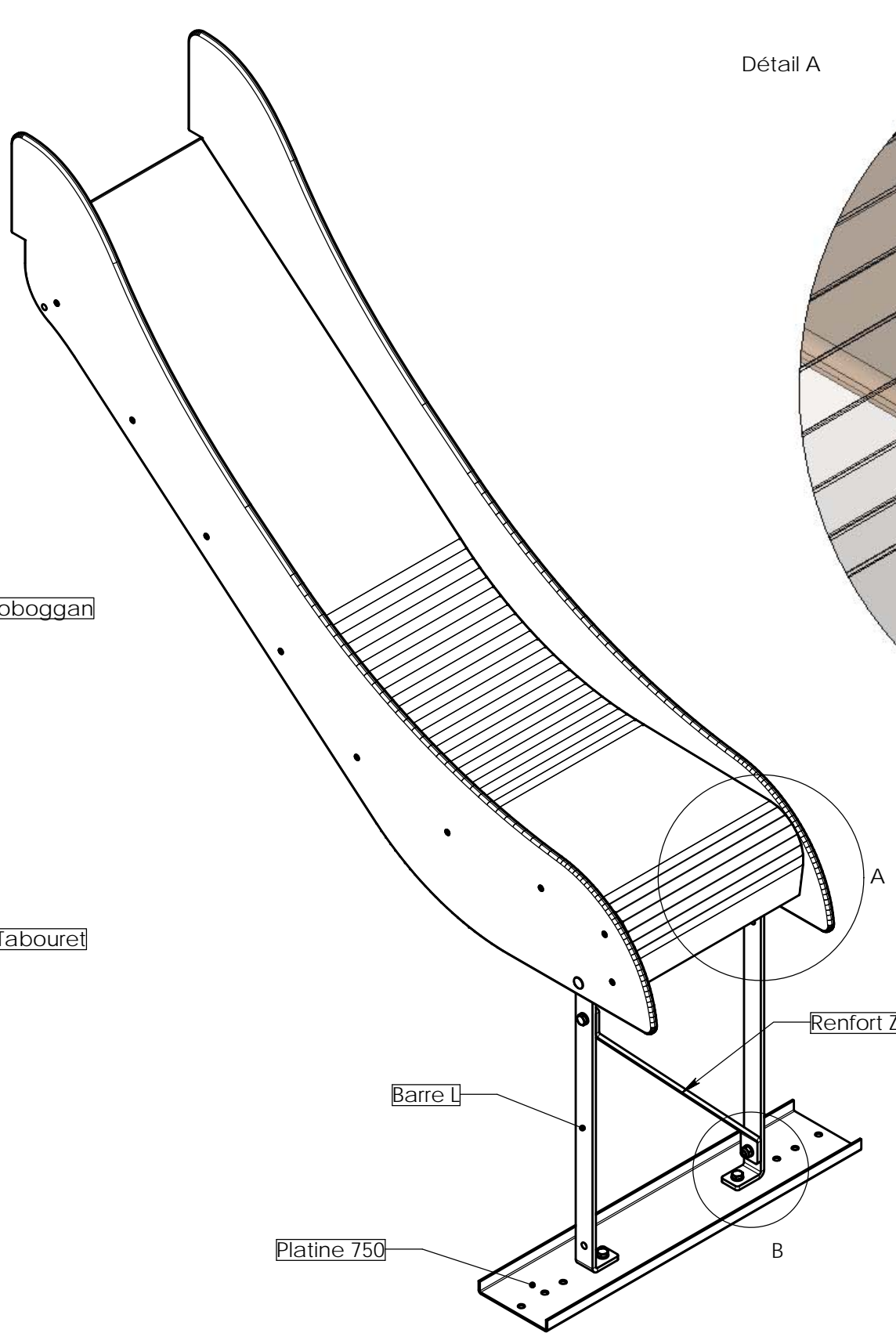
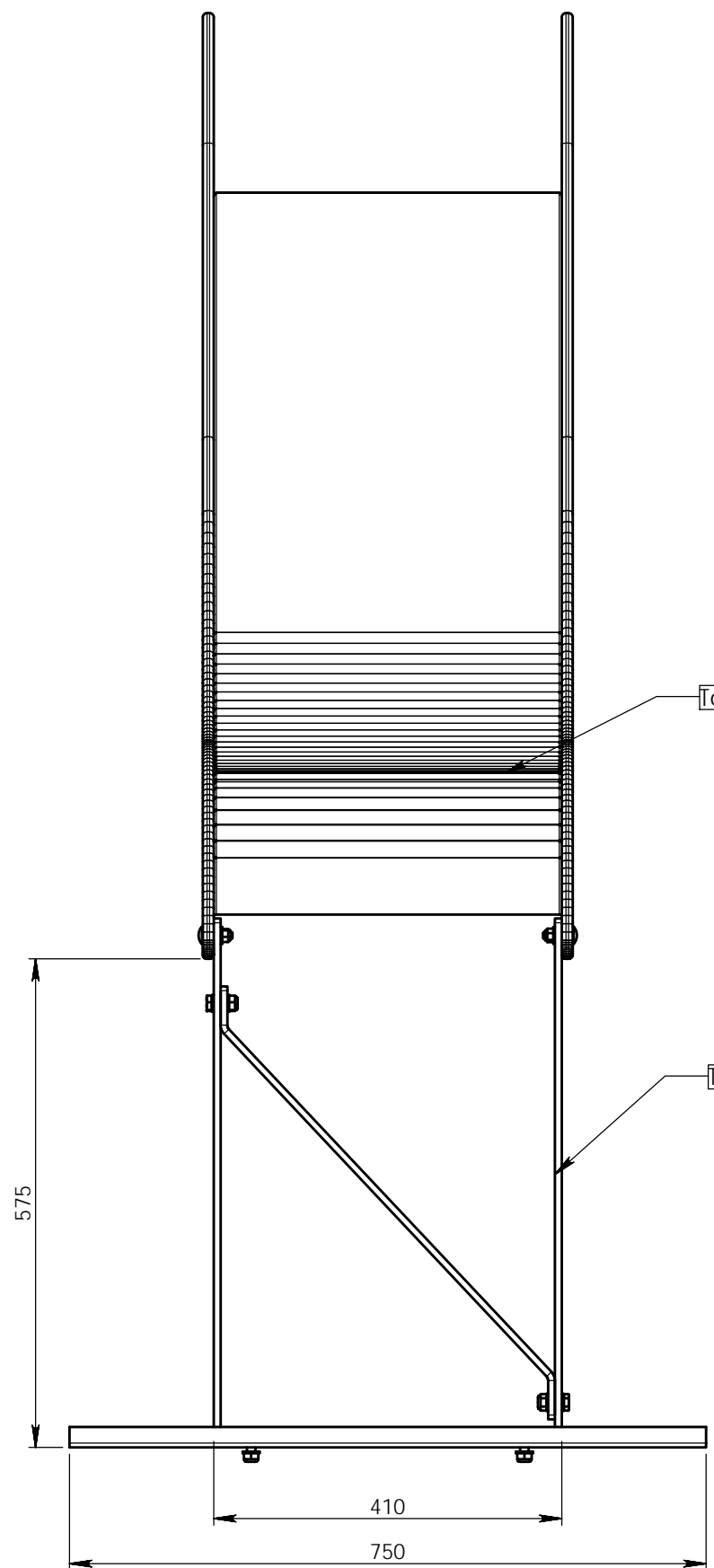
1. Instruction de montage:
2. Effectuer les trous suivant le plan de scellement
3. Faire un prémontage du gabarit avec les fusées et les douilles
4. Placer l'ensemble dans le trous de scellement sans oublier les tiges de scellement
5. Couler le béton et laisser sécher
6. Comblers les trous avec les matériaux prévus

Tour avec plancher carré H 1350 ou 900

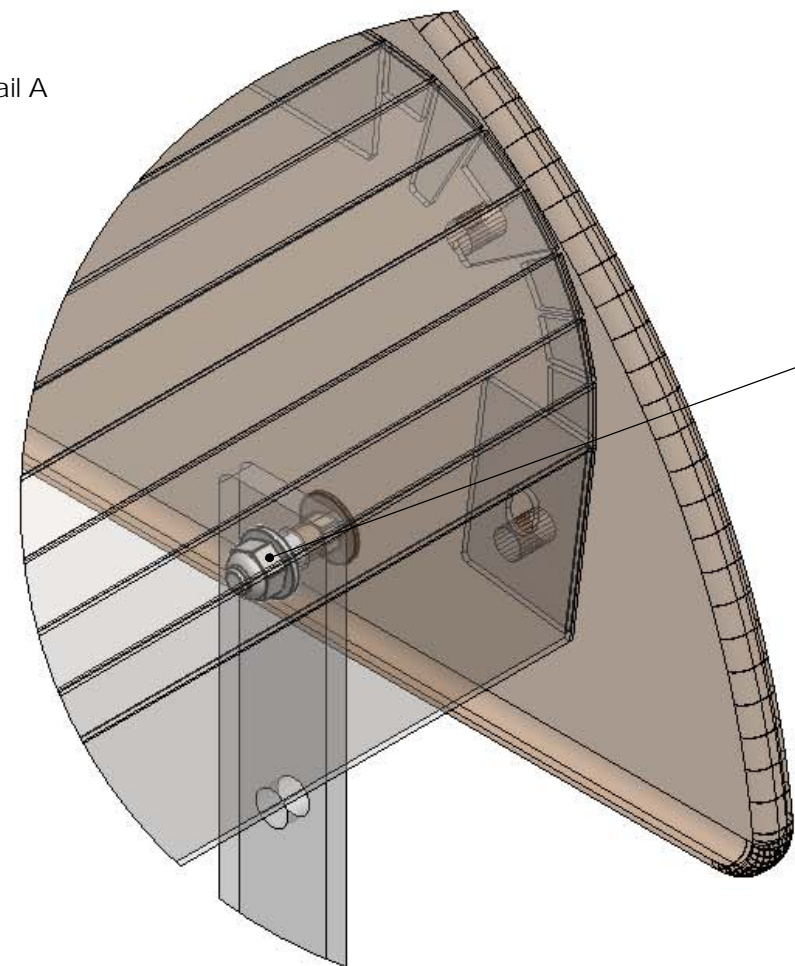


Montage tour

Plan: Scellement	Désignation: Scellement modulkid	IE:00
Dessinateur: RT	Référence: -	A3 Ech: 1/
Matière: xxx	Date création: 30/07/2013	
Couleur: xxx	TRANSALP Tel.:0476647518 Fax :0476647979 179, route de Faverges 38470 L'ALBENC	
	Ensemble: -	
	Gamme: MODULKID	

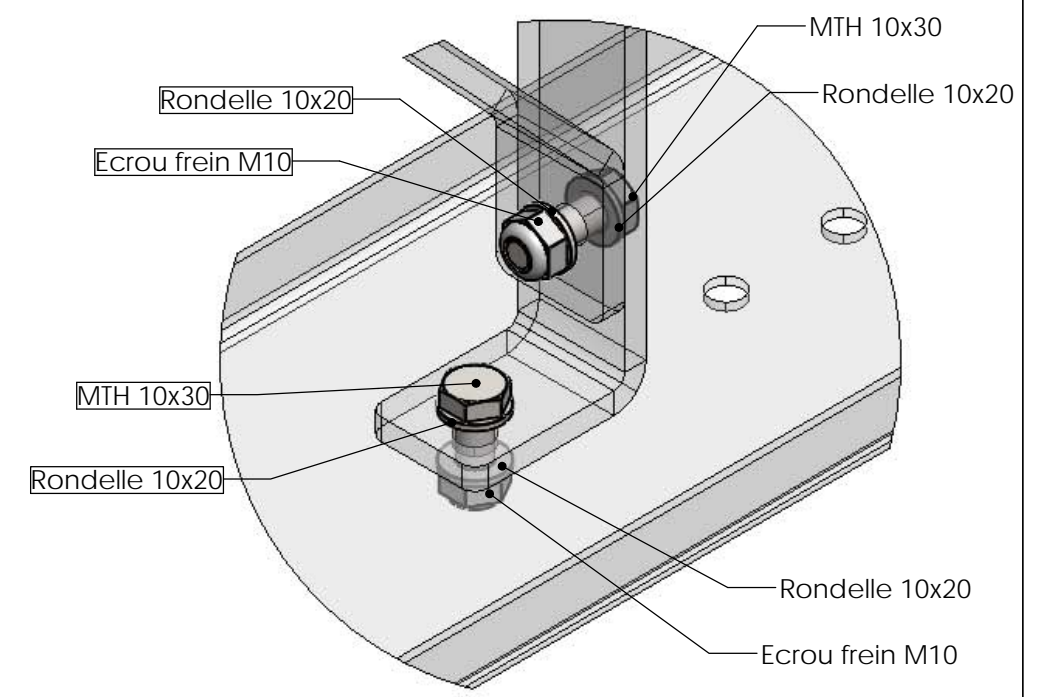


Détail A



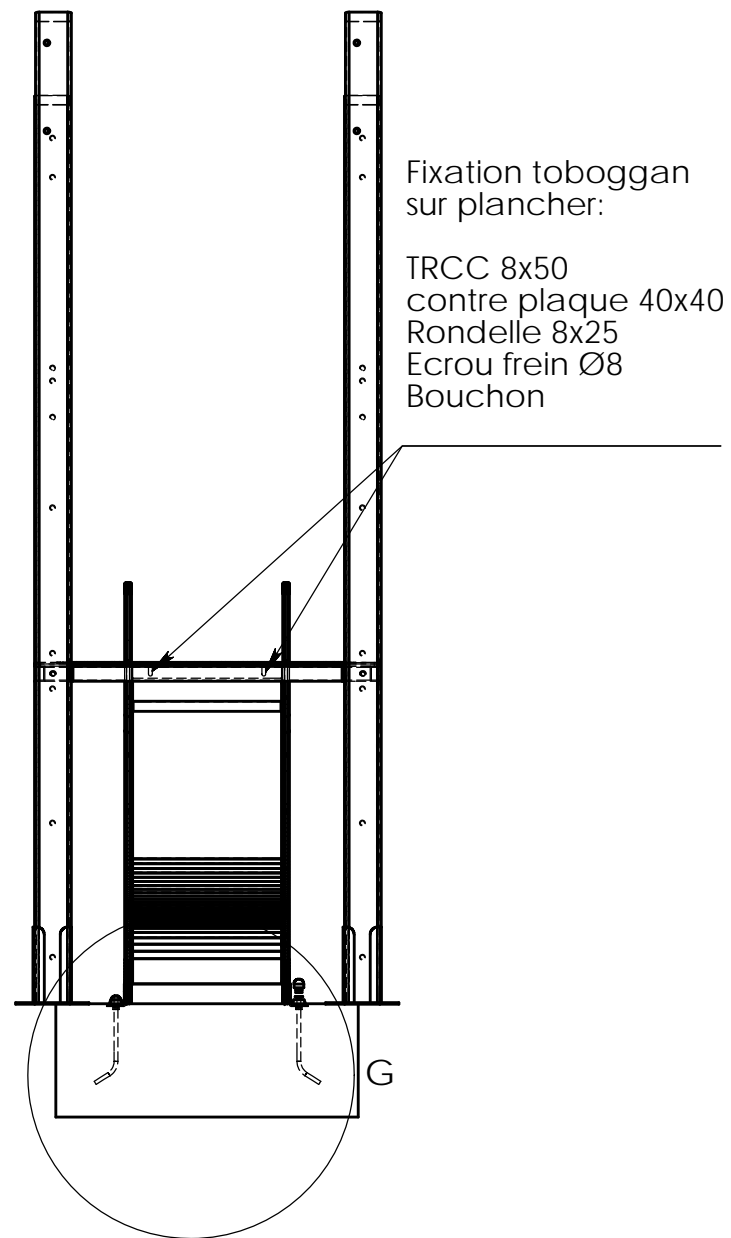
- Joue tobo / tabouret:
- TRCC 8x35
 - Rondelle 8x20
 - Ecrou frein M8

Détail B

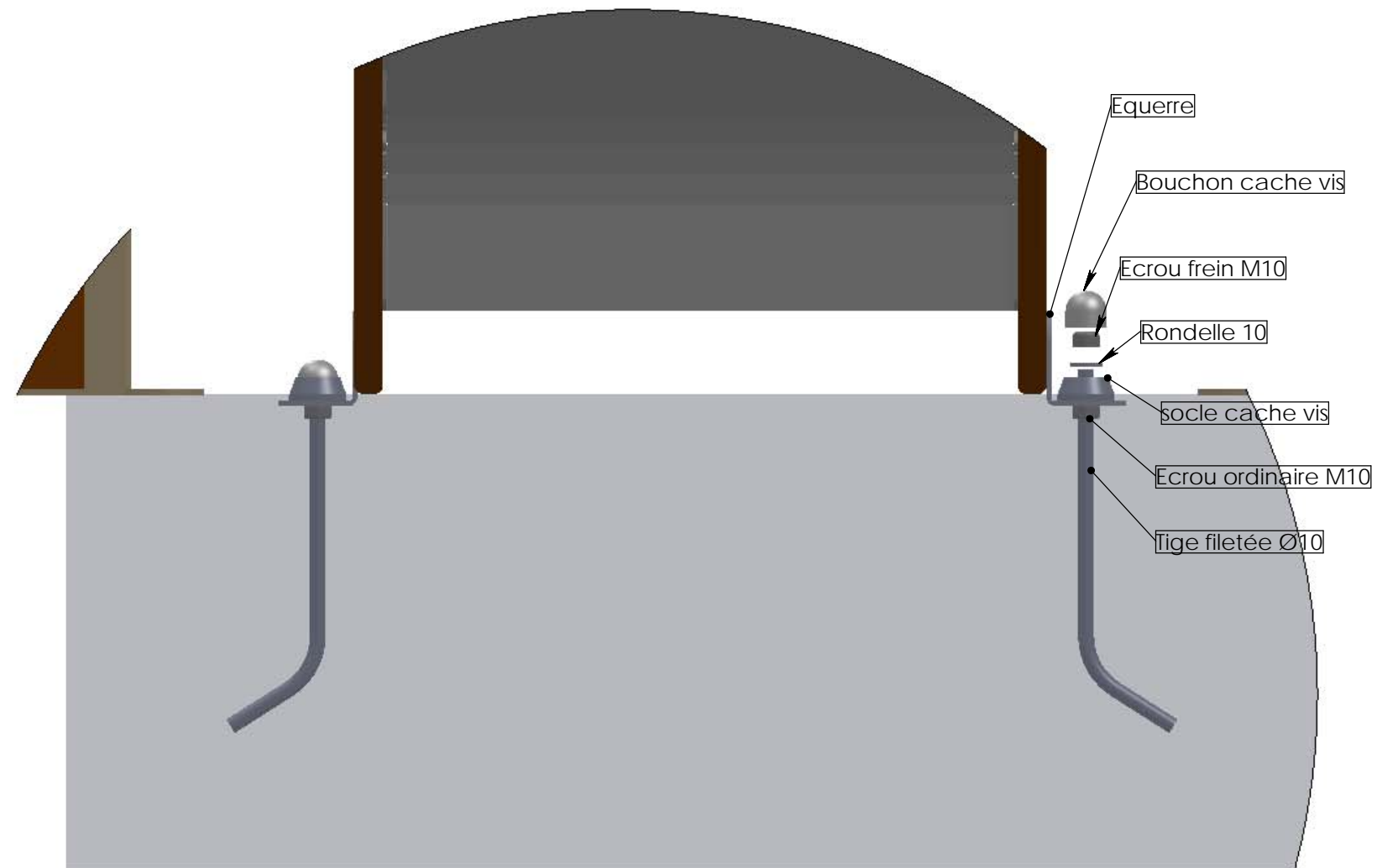



REV.	DESCRIPTION	DATE	Dessinateur
Plan: FABRICATION	Désignation: Montage du tabouret sur toboggan	IE:00	
Dessinateur: MC	Référence: MTobo + Tabouret sol fluent	Format Original A3	
Matière: .	Date création: 04.08.2020	Ensemble: .	
Couleur: .	TRANSALP Tel.:0476647518 Fax :0476647979 119 Route de Faverges 38470 L'ALBENC	Gamme: Bibou structures / Atoll	

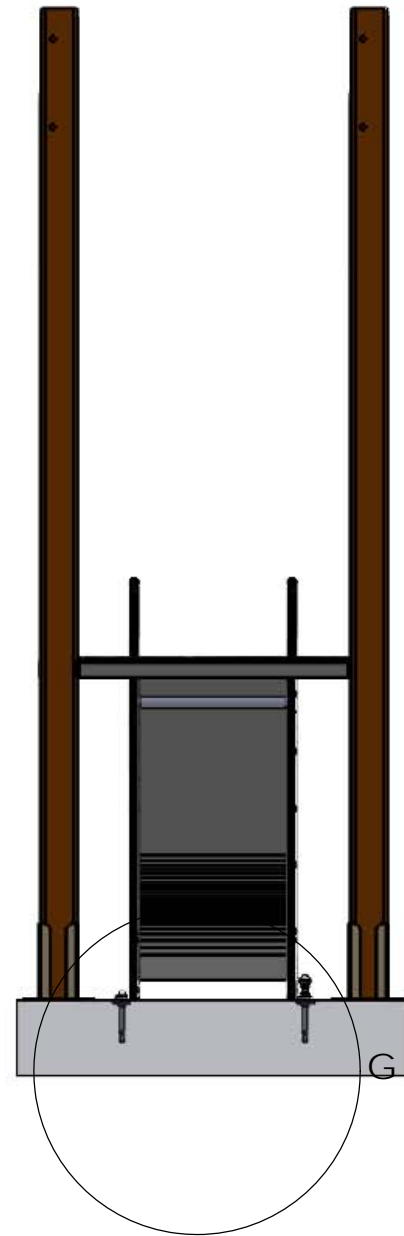




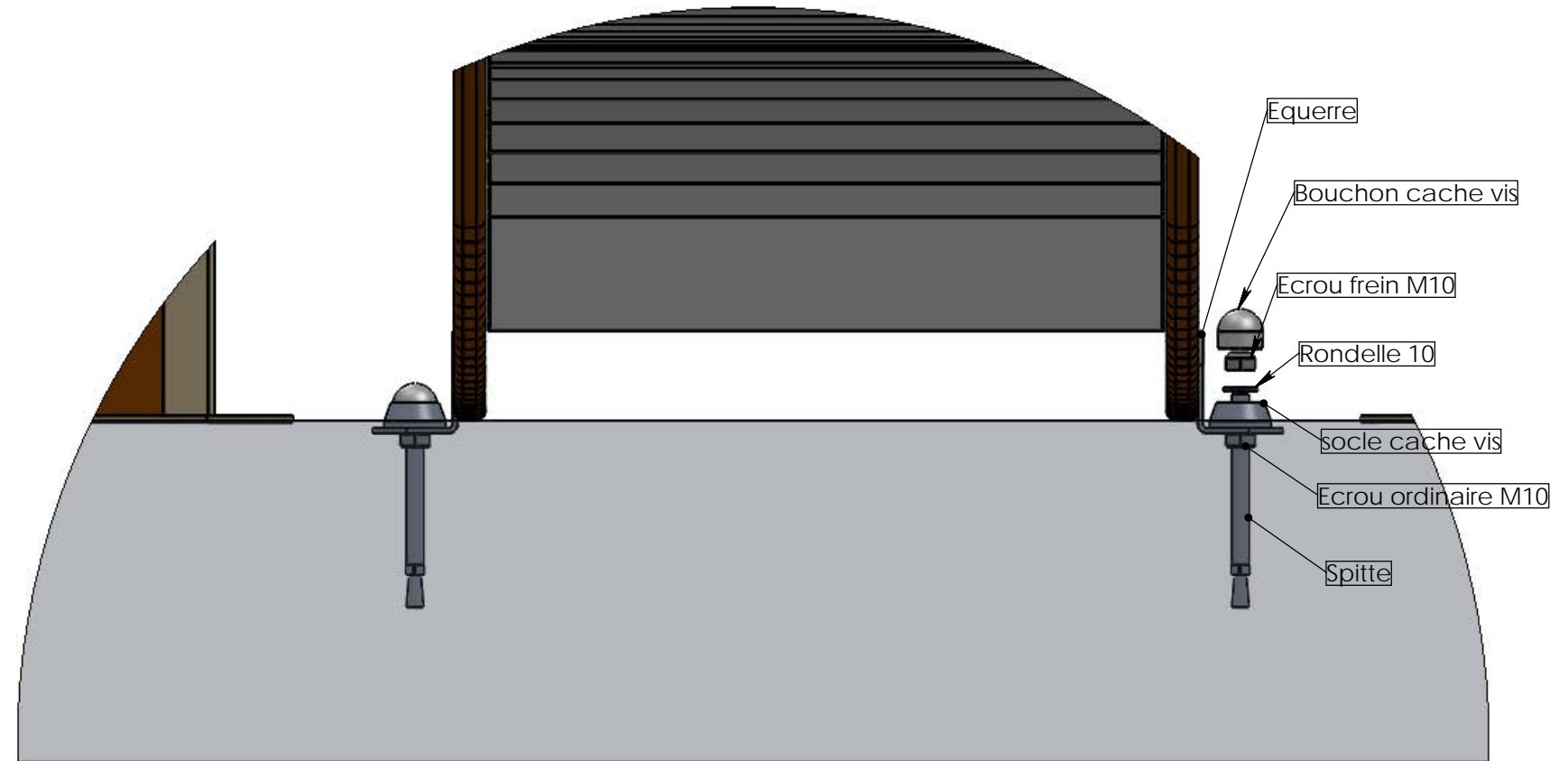
DÉTAIL G
ECHELLE 1 : 4




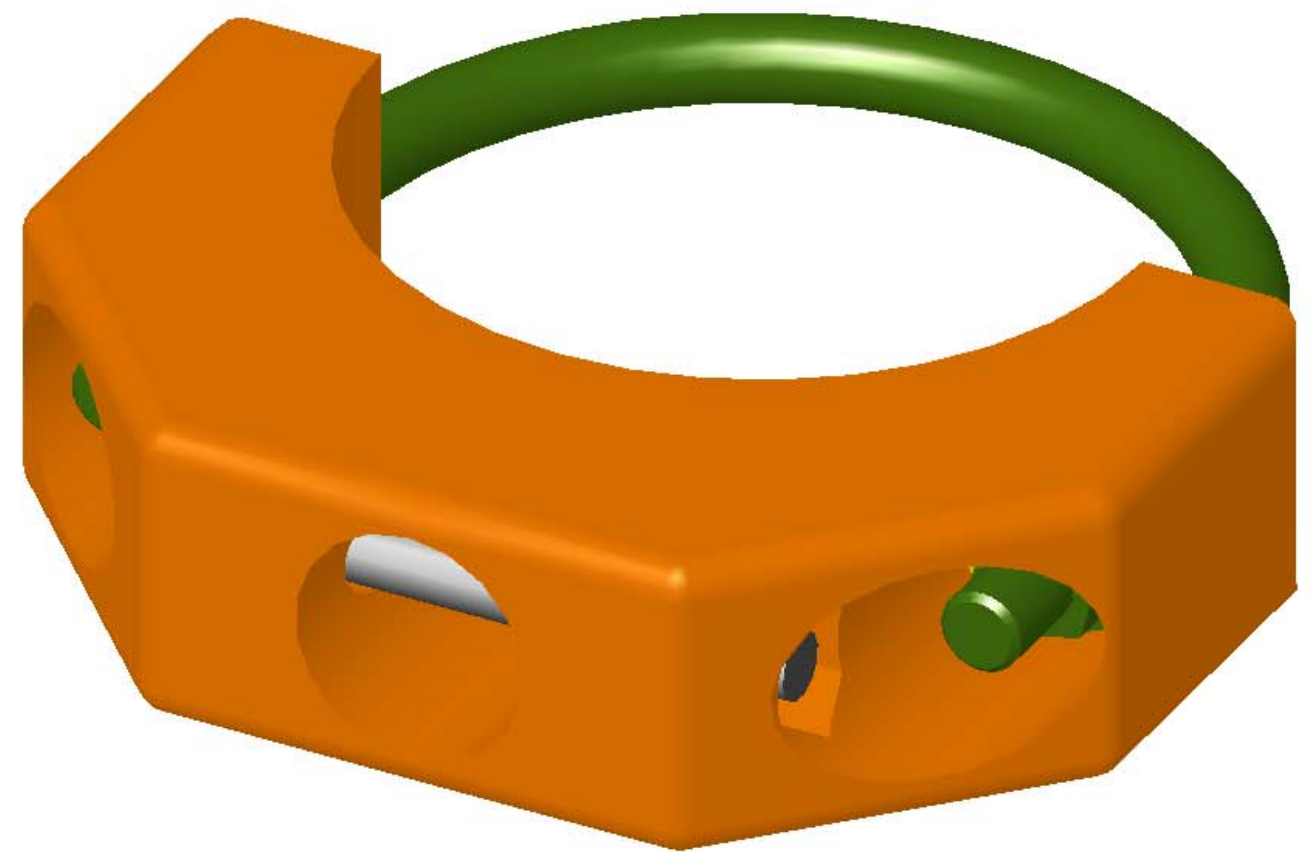
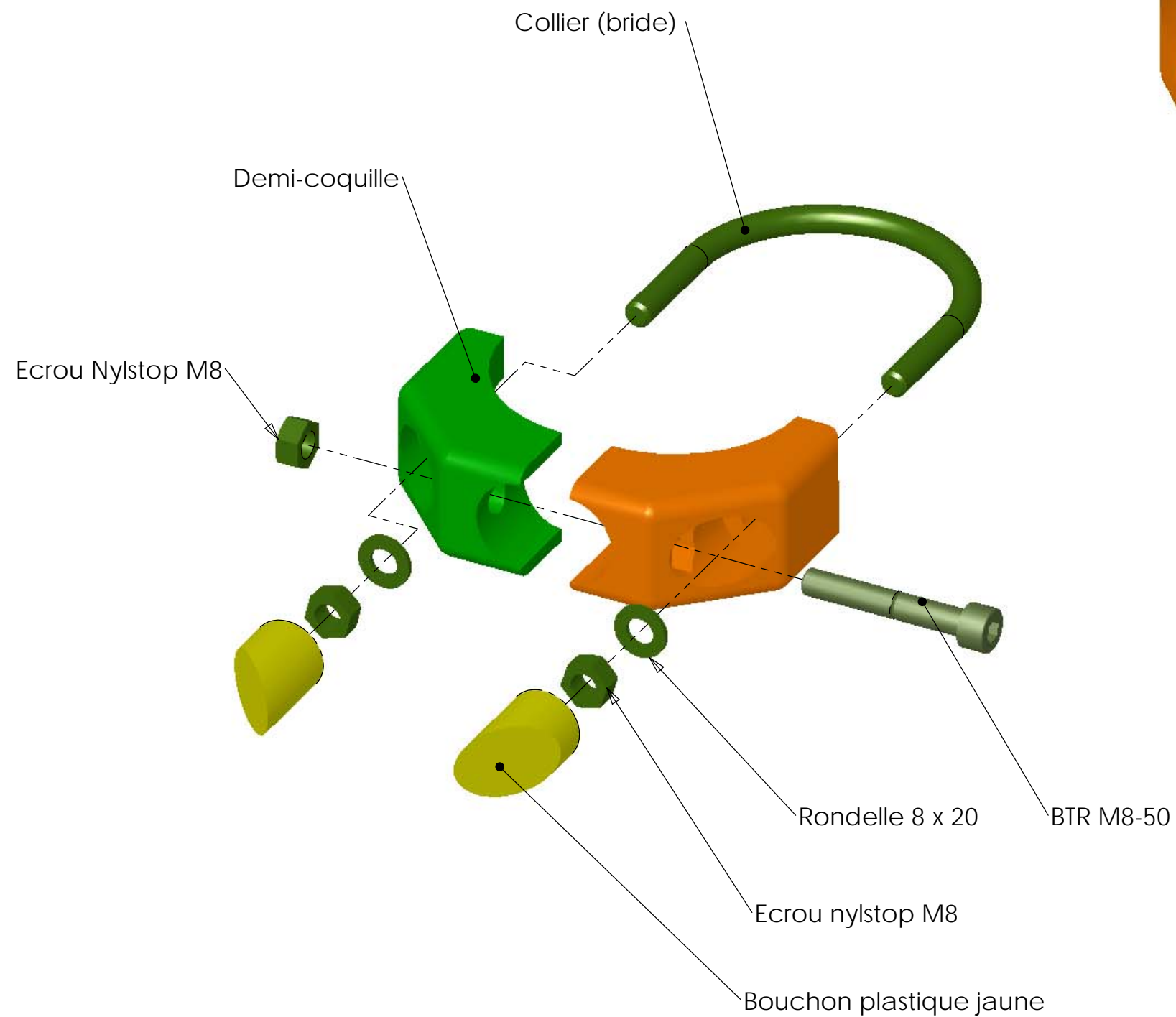
Matière: xxx	Plan: Montage	Désignation: Scellement toboggan -300	IE:00
	Dessinateur: RT	Référence: --	A3 Ech: -
Couleur: xxx	Date création: 18/03/2014	Ensemble: -	 jeux & équipements sportifs urbains
	TRANSALP Tel.:0476647518 Fax :0476647979 179, route de Faverges 38470 L'ALBENC	Gamme: Bibou structure	



DÉTAIL G
ECHELLE 1 : 4



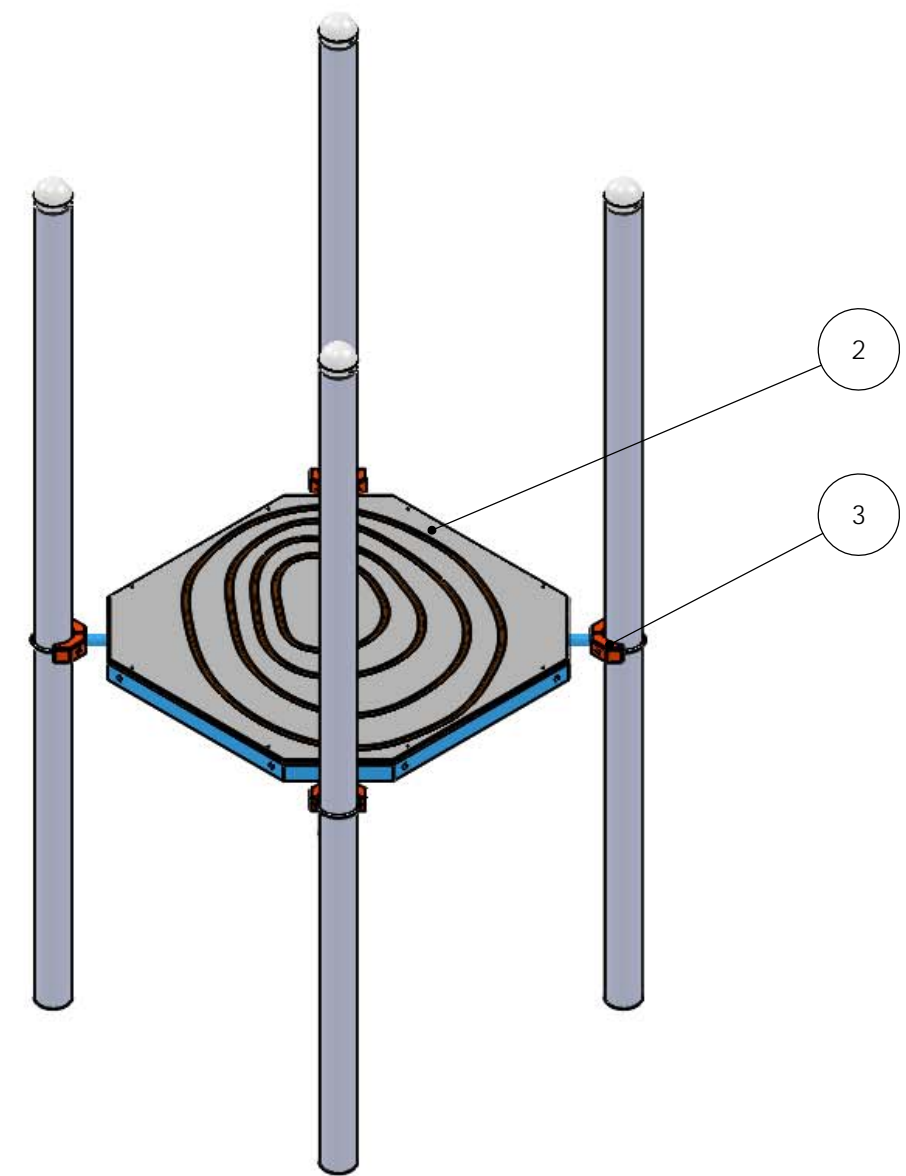
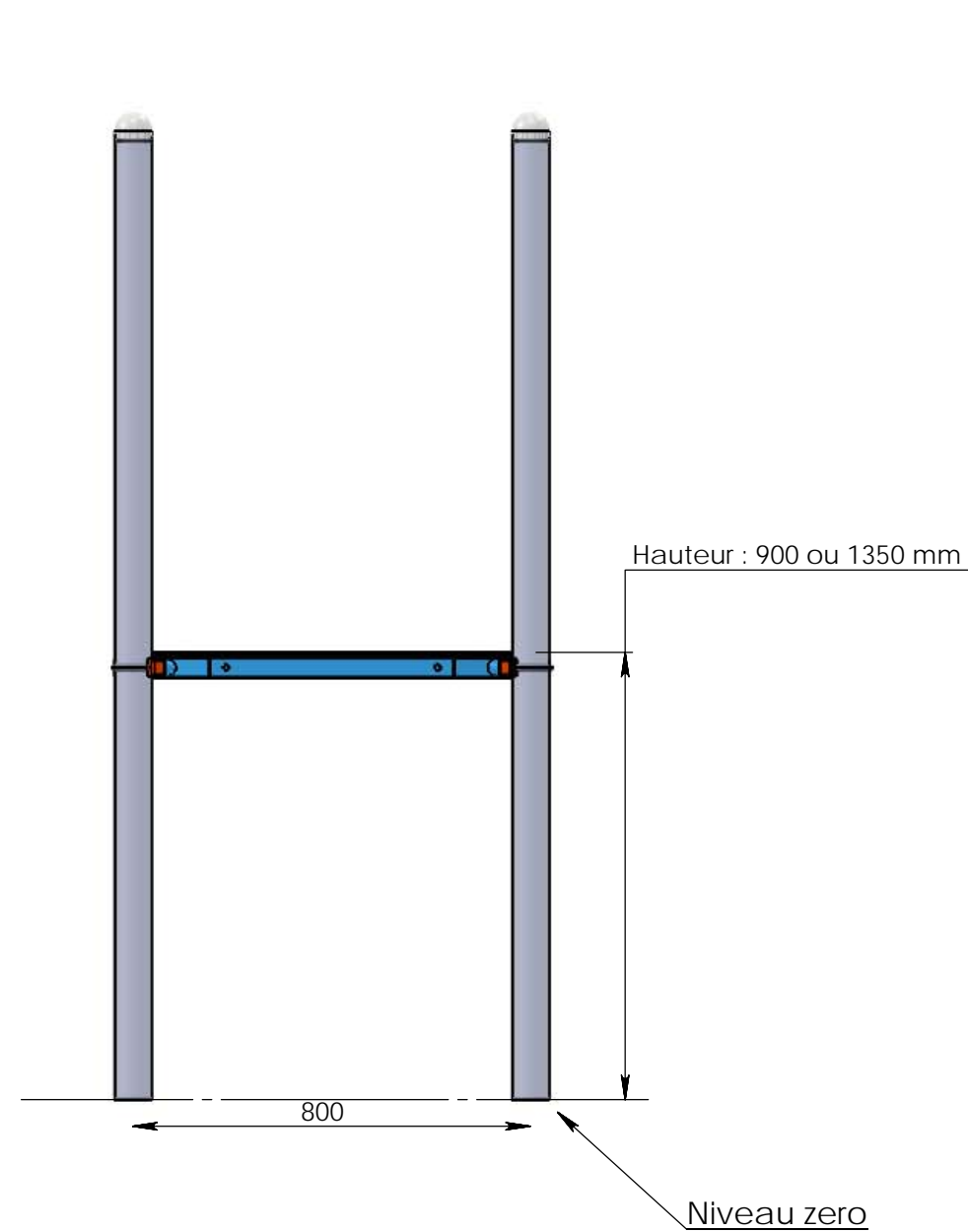
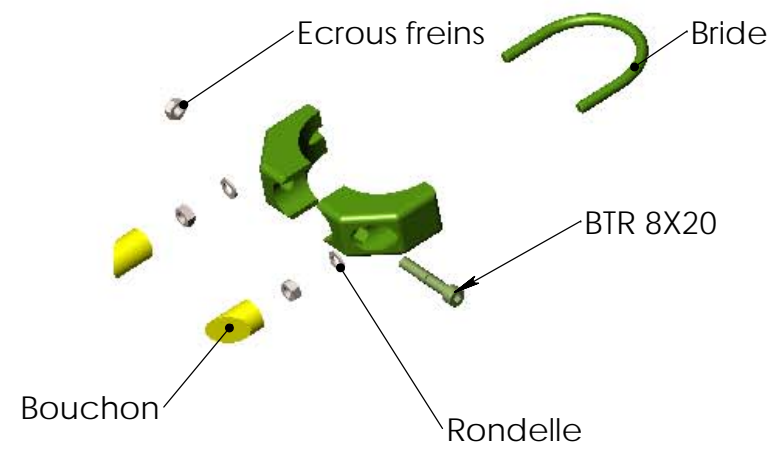
	Plan: Montage	Désignation: Scellement toboggan sol béton	IE:00
	Dessinateur: RT	Référence: --	A3 Ech: -
Matière: xxx	Date création: 18/03/2014	Ensemble: -	 jeux & équipements sportifs urbains
Couleur: xxx	TRANSALP Tel.:0476647518 Fax :0476647979 179, route de Faverge 38470 L'ALBENC	Gamme: Bibou structure	



INSTRUCTIONS DE MONTAGE ET SERRAGE DES COQUILLES:

- 1/ Mettre la vis BTR M8x50 sans serrer l'écrou à fond
- 2/ Mettre la bride, les rondelles et les écrous frein
- 3/ Serrer en premier la BTR M8x50
- 4/ Effectuer le serrage de la bride en alternant d'un écrou à l'autre afin de maintenir la bride dans l'axe des trous des coquilles
- 5/ Mettre les bouchons jaunes après avoir vérifié le serrage des deux écrous de bride

Plan:	MONTAGE	Désignation:	Instructions de montage	IE:01
Dessinateur:	TC	Fichier:	Coquille	
Date:	20/01/2009	Ensemble:		A3 Feuille1(2)/2 Ech./1:1
TRANSALP S.A.S 38470 L'albenc Tel.:0476647518 Fax :0476647979		Gamme:		



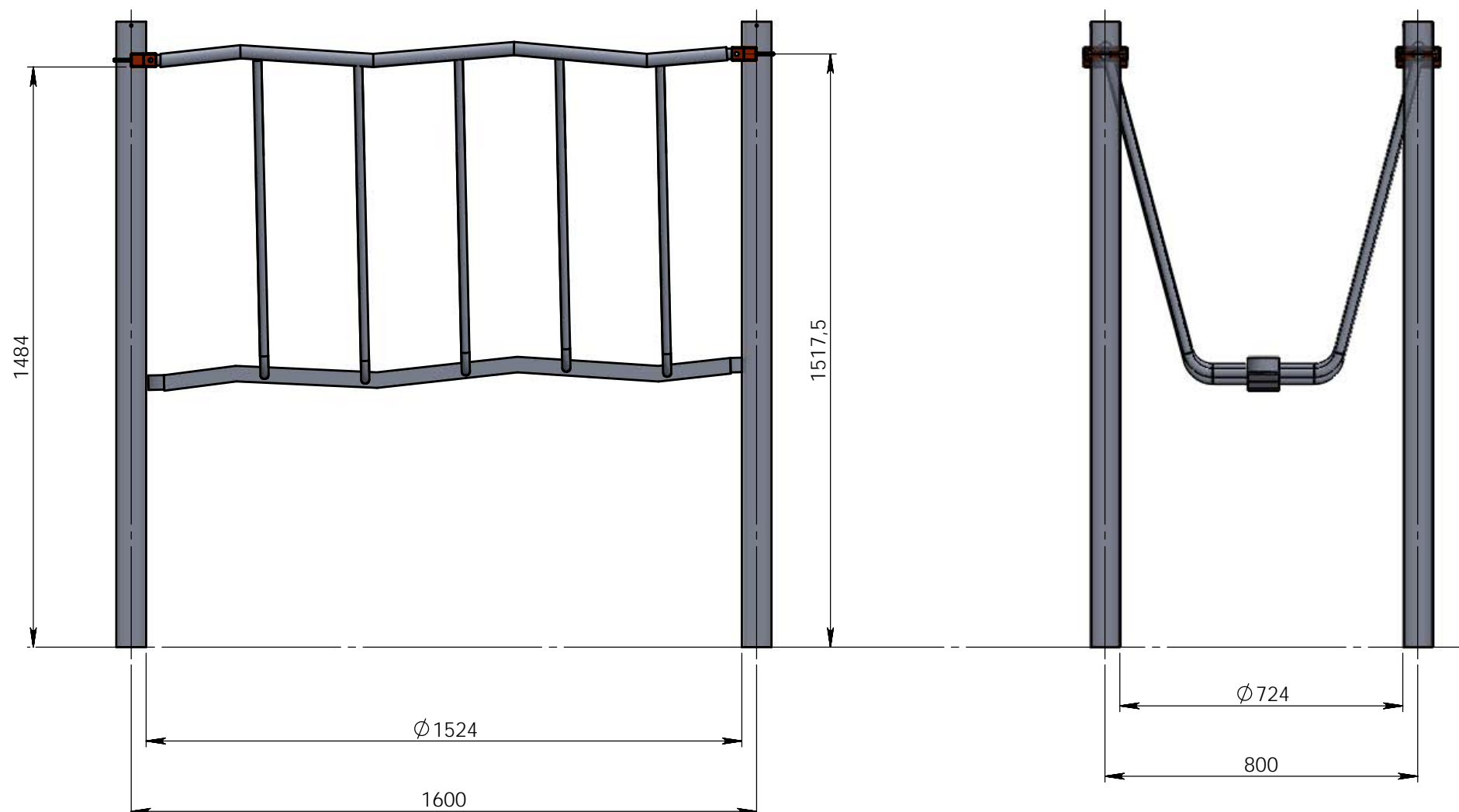
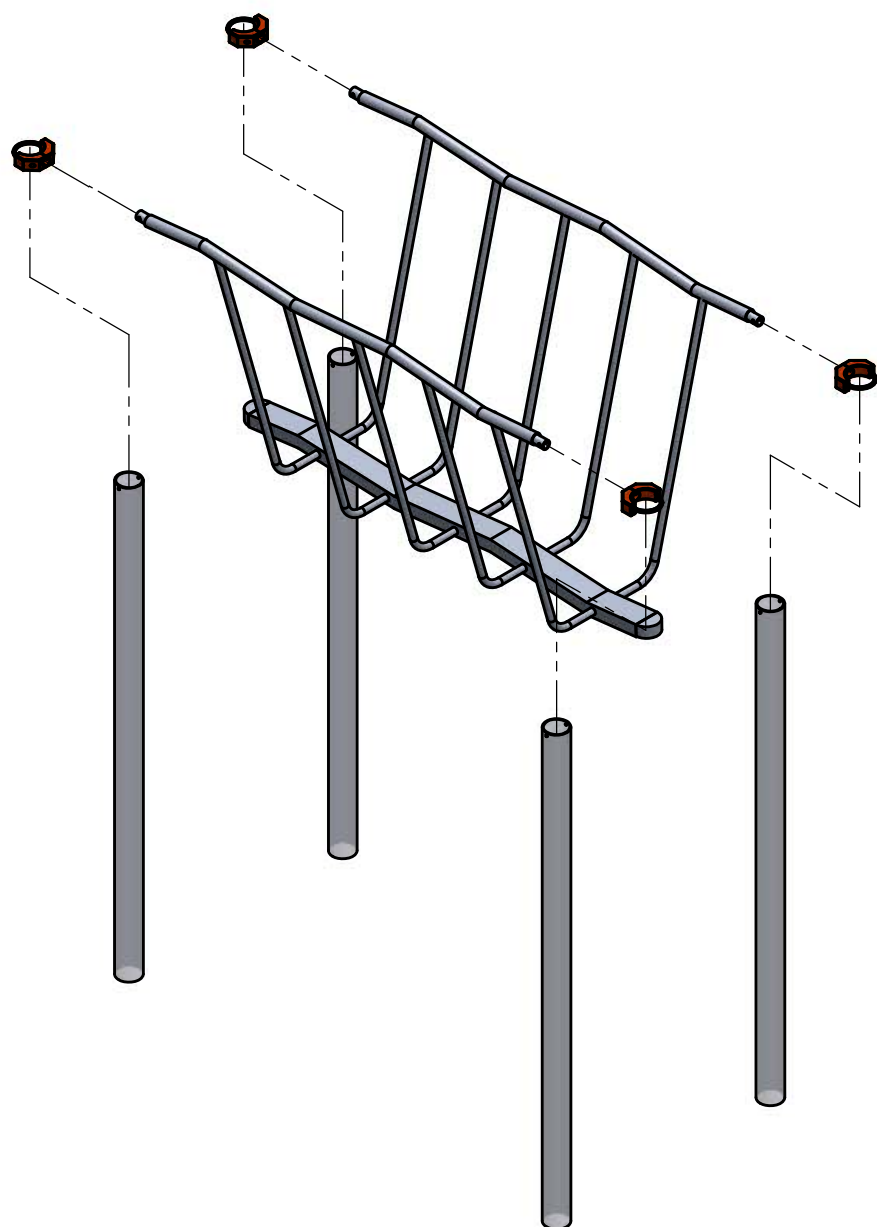
Instruction de montage

Faire un prémontage du plancher sur les poteaux au sol, puis dresser la tour dans les trous de scellement.

Rep	Quantité	Réf	Désignation	Matière
1	4		Poteau ø76	
2	1	96115	Plancher carré	
3	4	1099	Coquilles ø76	

Matière: xxx
Couleur: xxx

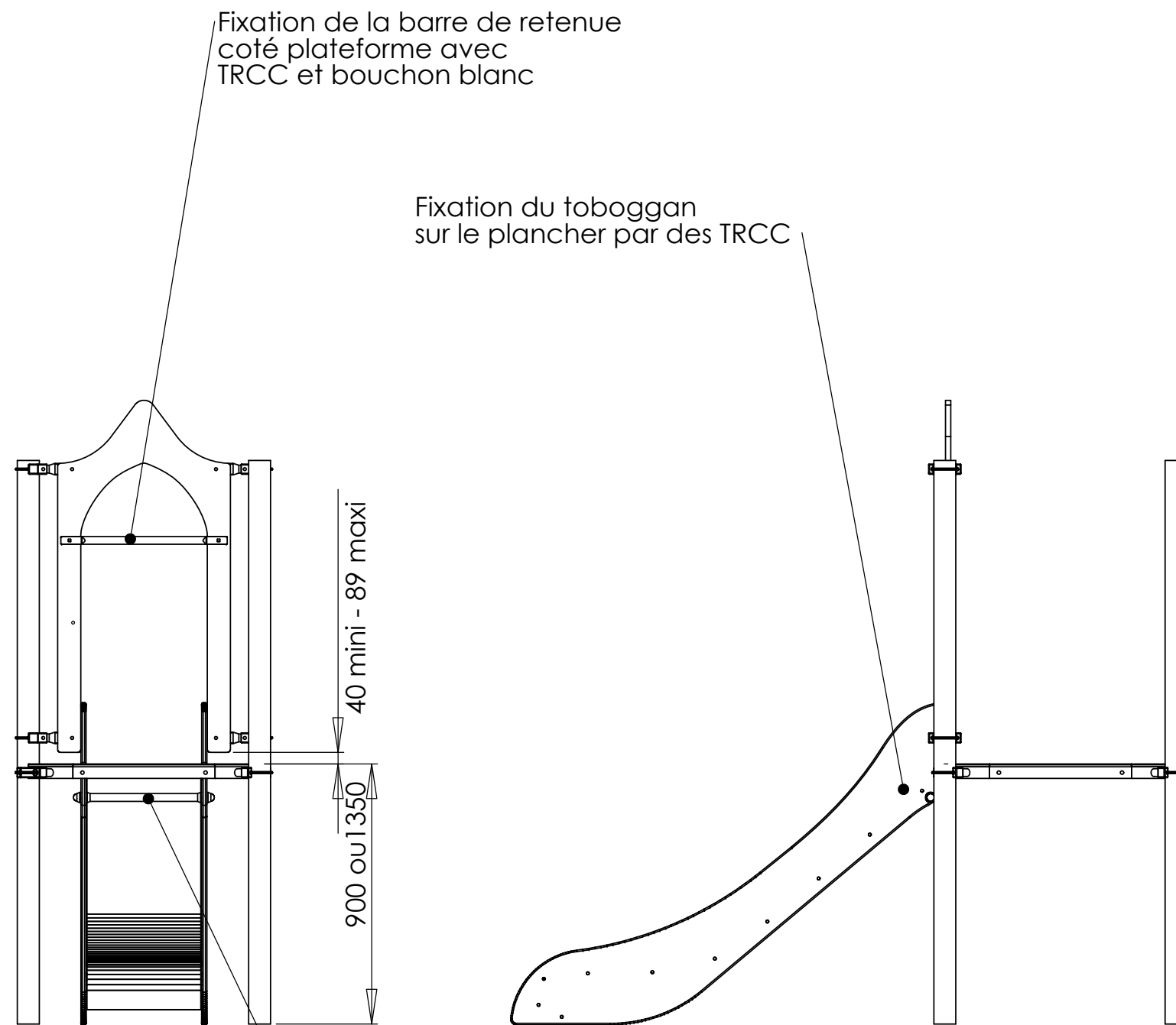
REV.	DESCRIPTION	DATE	Dessinateur
	Plan: FABRICATION		
	Dessinateur: RT		
	Date création: 26/02/2013		
	TRANSALP Tel.:0476647518 Fax :0476647979 Quartier de la gare 38470 L'ALBENC		
	Désignation: Plancher carré	IE:00	
	Référence: 96190	A3	Ech: 1/15
	Ensemble:		
	Gamme: Modulkid		



Instruction de montage:

- Placer les 1/2 coquilles sur le pont dragon, puis sur les poteaux;
- Amorcer le serrage et régler la hauteur entre les coquilles et le niveau zero
- Serrer l'ensemble correctement

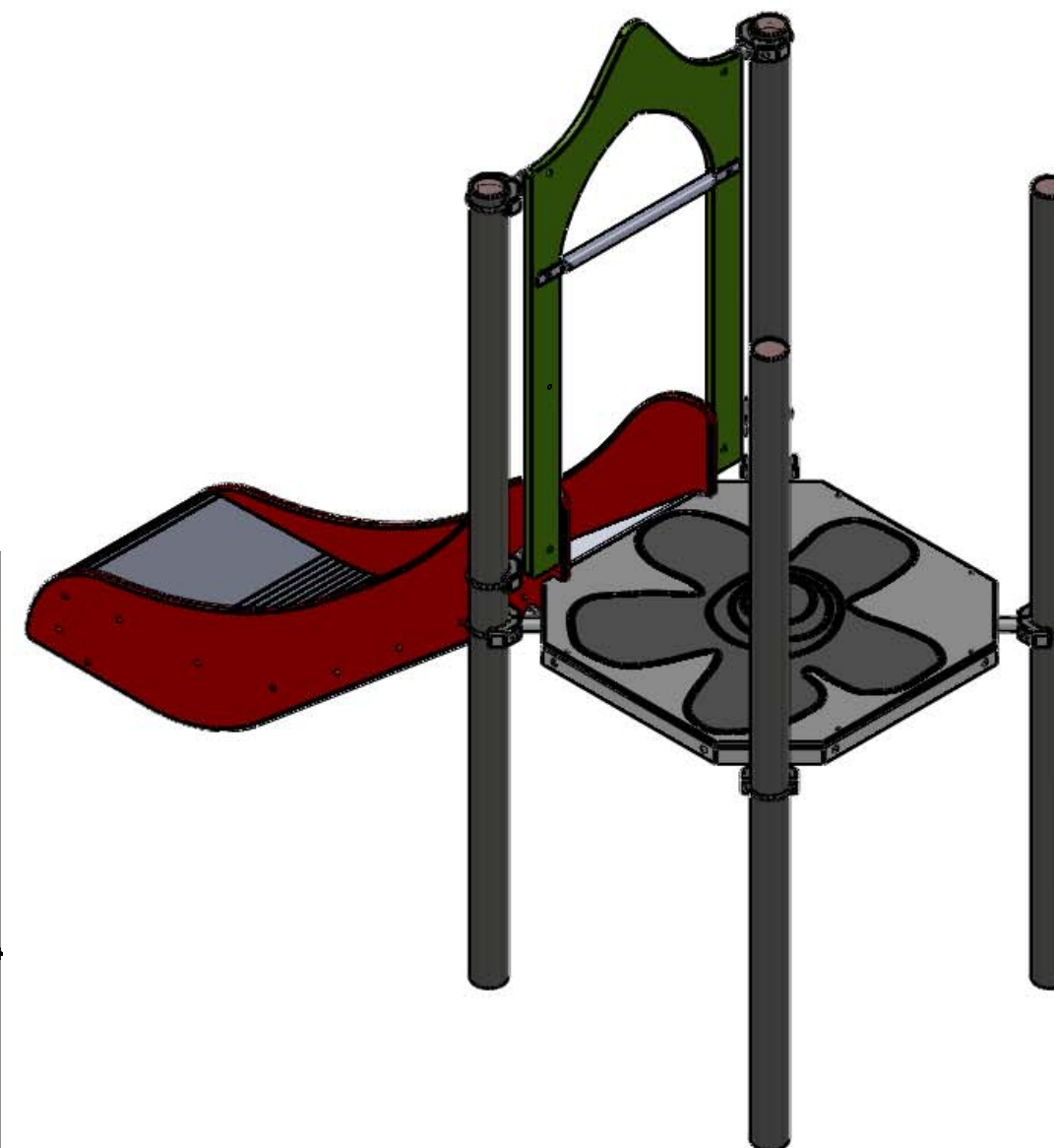
	Plan: Montage	Désignation: Montage Pont dragon	IE:00
	Dessinateur: RT	Référence: 96 246	A3 Ech: 1/
Matière: xxx	Date création: 15/01/2014	Ensemble: -	transalp <small>jeux & équipements sportifs urbains</small>
Couleur: xxx	TRANSALP Tel.:0476647518 Fax :0476647979 179, route de Faverges 38470 L'ALBENC	Gamme: Atoll kid	




Fixation de la barre de retenue
coté plateforme avec
TRCC et bouchon blanc

Fixation du toboggan
sur le plancher par des TRCC

Barre de maintien des joues
pré montée en atelier
à serrer après mise en place
du toboggan

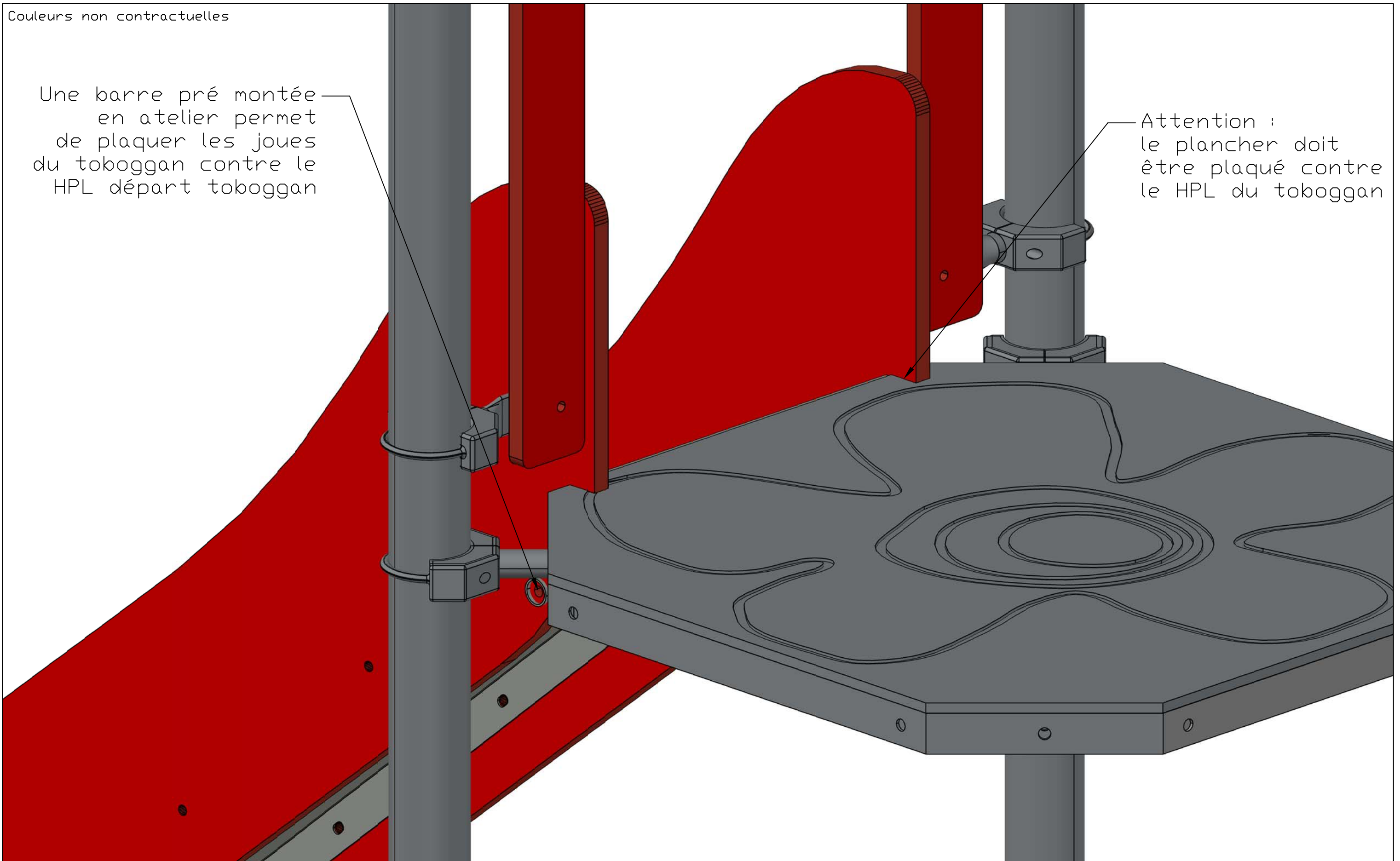



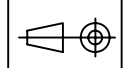
Plan: FABRICATION	Désignation: Intruction de montage	IE: 01
Dessinateur: LE	Référence: 96740/96750	A3 Ech: 1/
Date: 22-12-2010	Ensemble: ---	 jeux & équipements sportifs urbains
TRANSALP Tel.:0476647518 Fax :0476647979 Quartier de la gare 38470 L'ALBENC	Gamme: Modul kid	

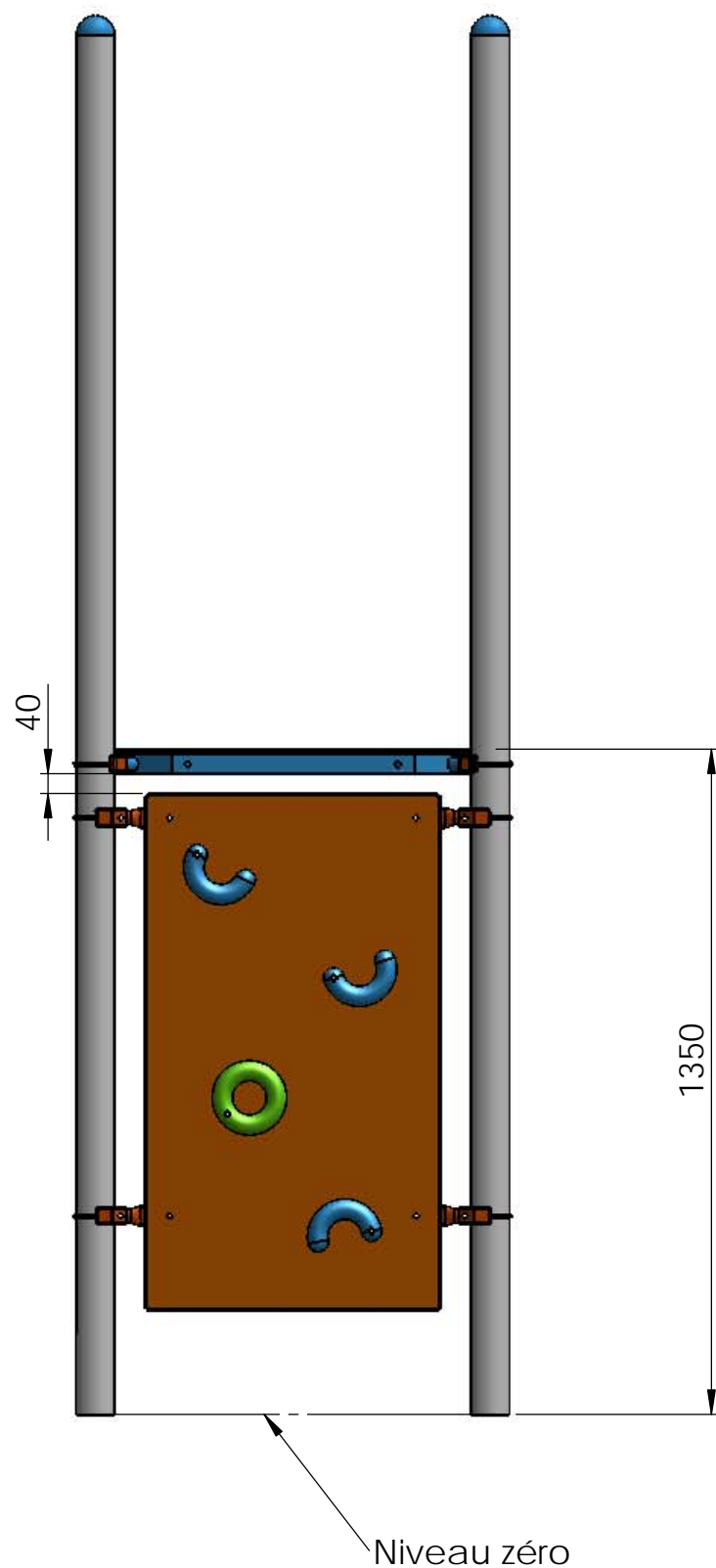
Couleurs non contractuelles

Une barre pré montée en atelier permet de plaquer les joues du toboggan contre le HPL départ toboggan

Attention : le plancher doit être plaqué contre le HPL du toboggan

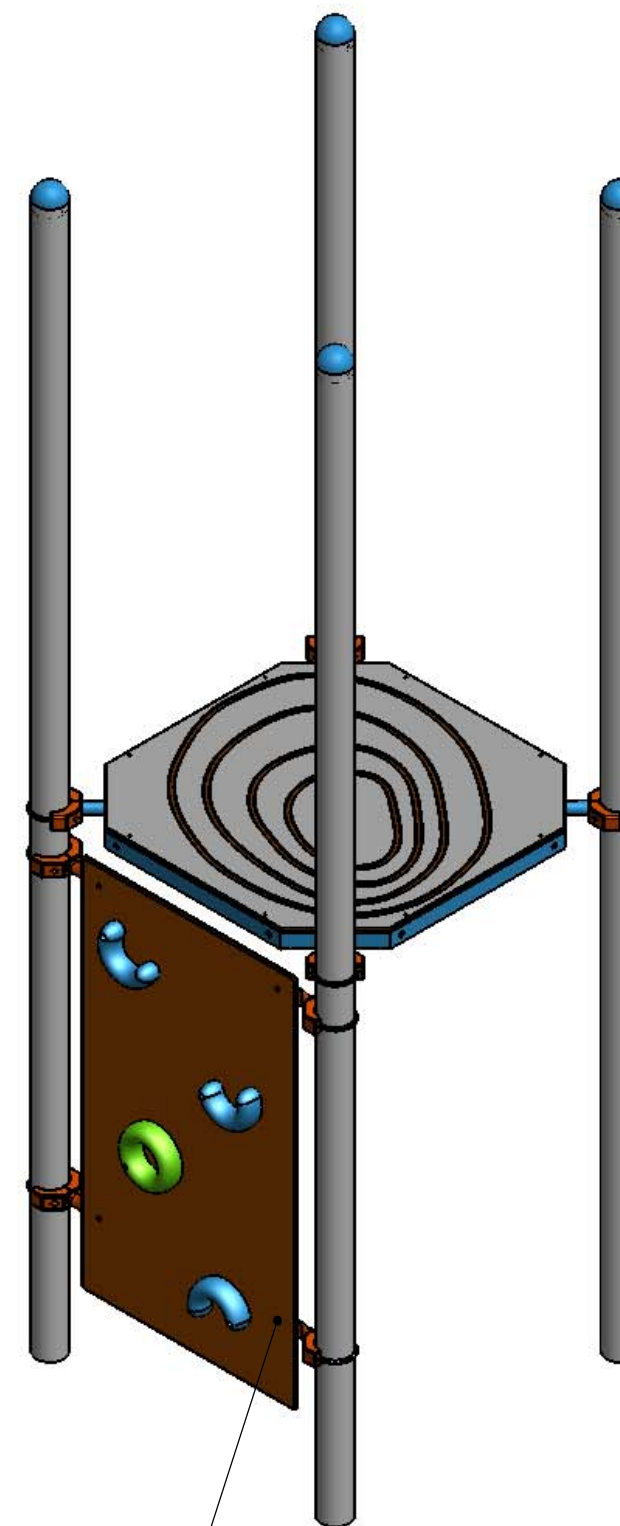


-	Date	-	-	Date	-	Matière	Designation.	Ech.	-	-	-	 <p>jeux & équipements sportifs urbains</p> <p>Quartier de la gare 38470 L'Albenc - France Tel 04 76 64 75 18 Fax 04 76 64 79 79</p> <p>www.transalp.fr info@transalp.fr</p>
-	-	-	-	-	-	Groupe	Instruction de montage	Page	-	-	-	
-	Date	-	-	Date	-		Gamme.	Modul kid	/	-	-	
-	-	-	-	-	-		plan.	Implantation	réf com.	-	Ref.	
-	Date	Dessiné par LE	-	Date	-							
-	03/12/09	Validé par:	-	-	-							



INSTRUCTION DE MONTAGE


- Mettre en place les coquilles sur les tubes Ø27 du mur d'escalade avec l'aide des vis BTR, rondelles et écrous freins.
- Positionner le mur d'escalade entre la base du plancher et le haut du mur d'escalade à une distance de 70mm.
- Mettre en place les brides. Effectuer une approche de serrage.
- serrer l'ensemble correctement après avoir vérifié la position du mur d'escalade.
- Mettre en place les bouchons plastique.

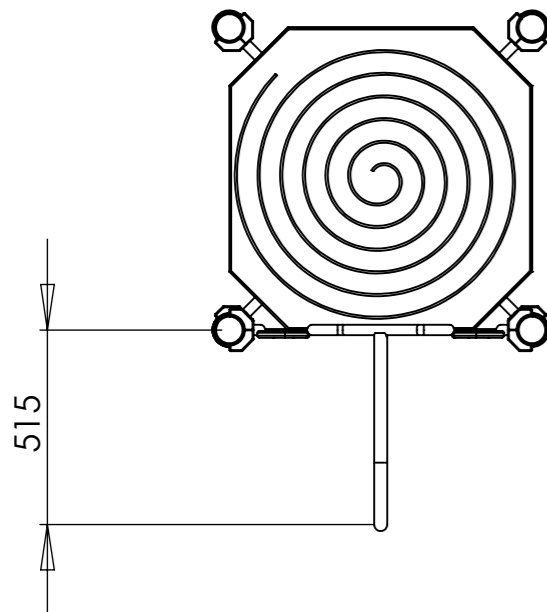
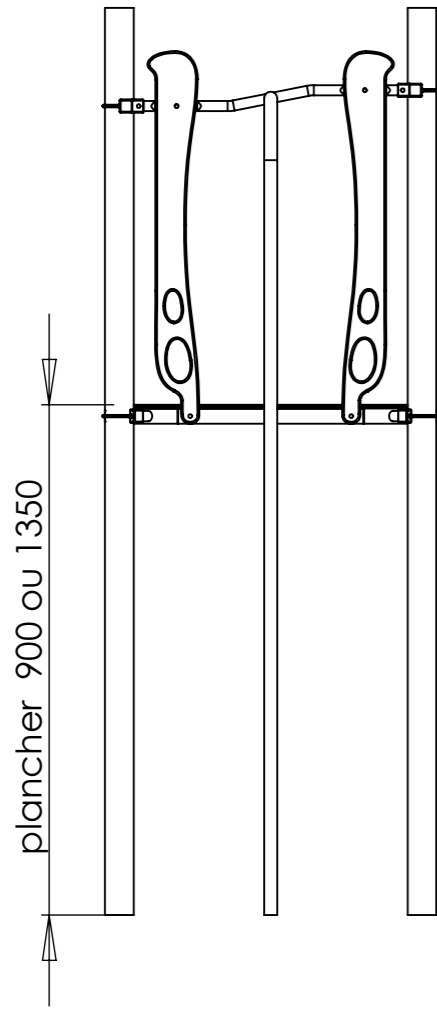


Panneau fixé par

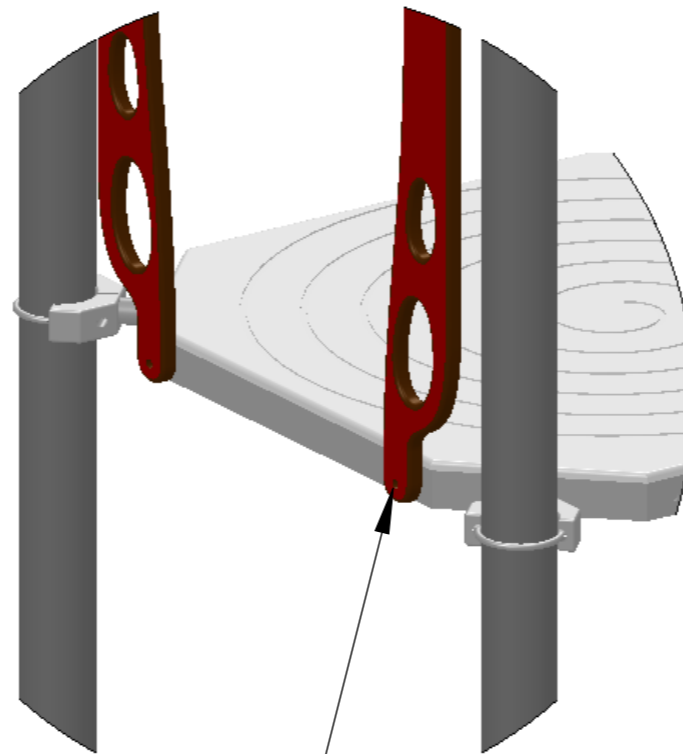
- TRCC 8x30
- rondelle 8x25
- écrou frein Ø8
- bouchons et socle cache vis

Transalp préconise un espace de 40mm entre le dessous de la plateforme et le dessus du panneau.
Cependant la côte mini est de 30mm et la côte maxi de 89mm à respecter suivant les implantations du mur d'escalade avec d'autres agrès.

Matière: xxx	Plan: FABRICATION	Désignation: Montage panneau	IE:00
	Dessinateur: L.E.	Référence: M96312-P	A3 Ech: 1/
Couleur: xxx	Date création: 05-03-2012	Ensemble: M96312-P	 jeux & équipements sportifs urbains
	TRANSALP Tel.:0476647518 Fax :0476647979 Quartier de la gare 38470 L'ALBENC	Gamme: Atoll'kid	

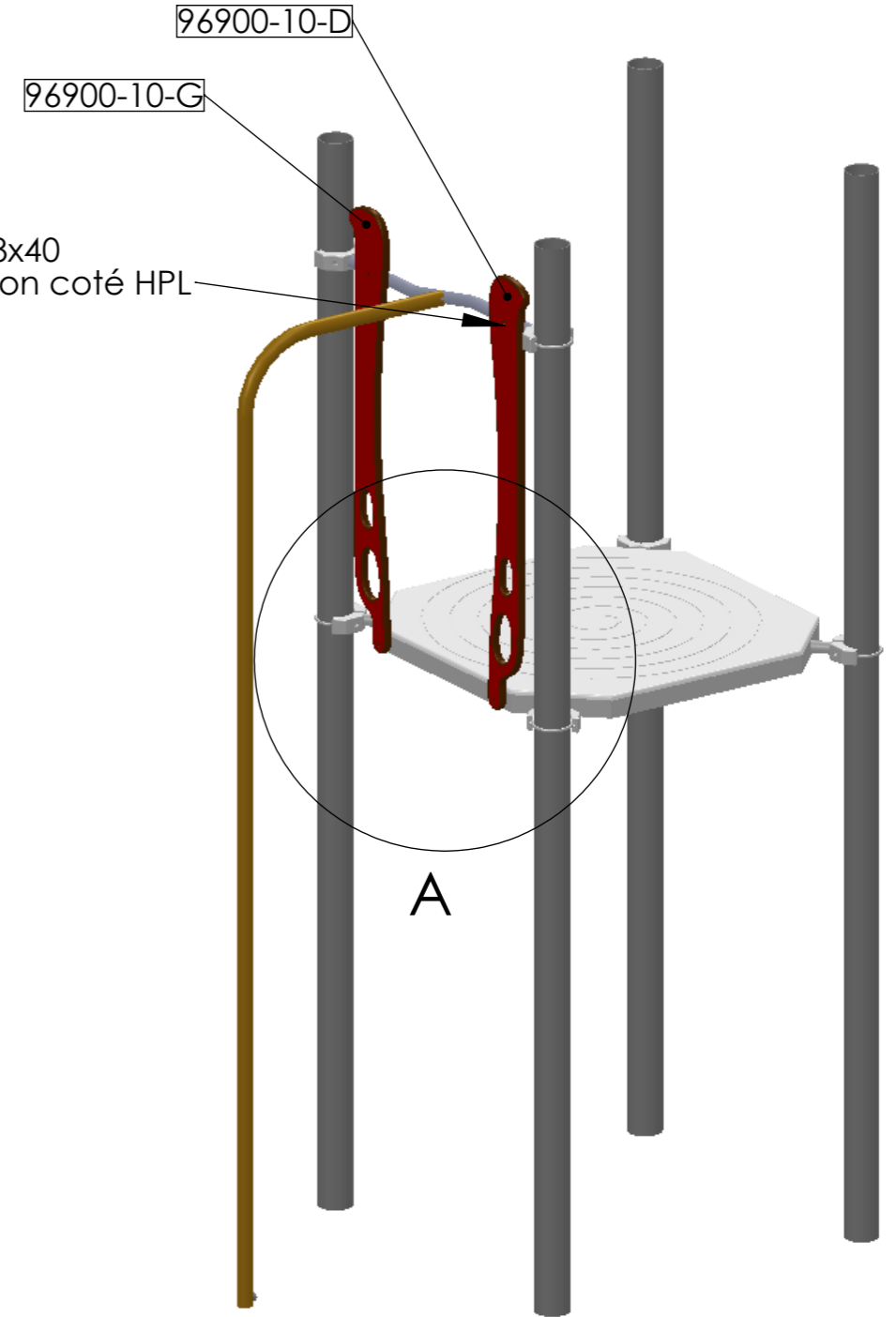


DÉTAIL A



TRCC 8x80 à travers le chassis du plancher

TRCC 8x40
bouchon coté HPL



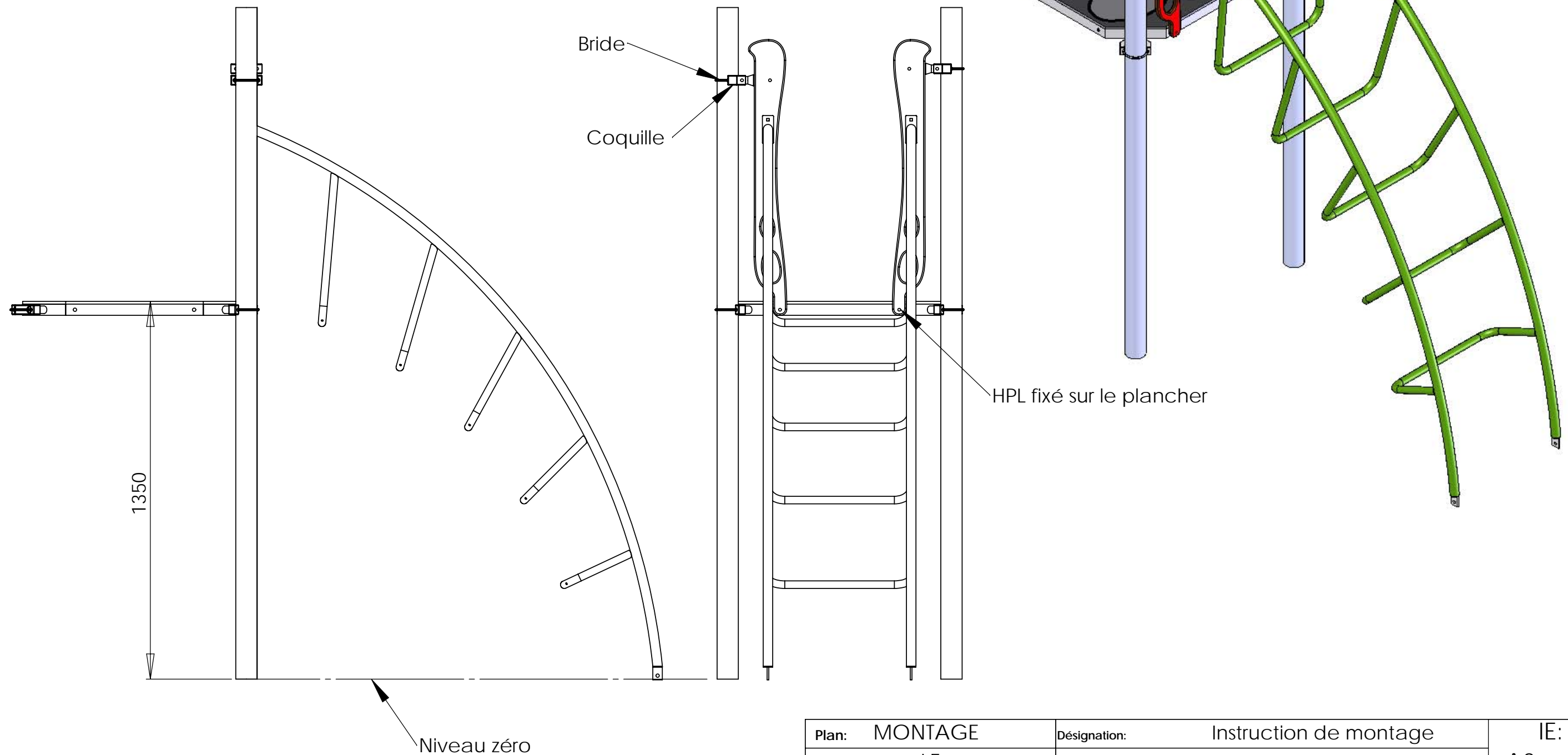
MONTAGE


- 1/ Monter les joues HPL sur le mat de pompier sans les serrer
- 2/ Positionner le mat sur les poteaux avec les coquilles non serrées
- 3/ Mettre les vis traversant le plancher pour régler la hauteur
- 4/ Procéder au serrage définitif

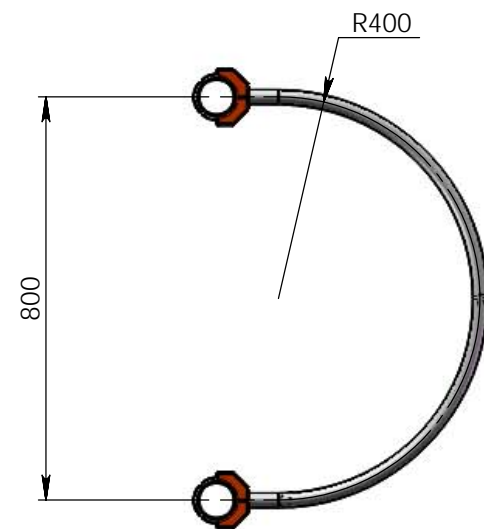
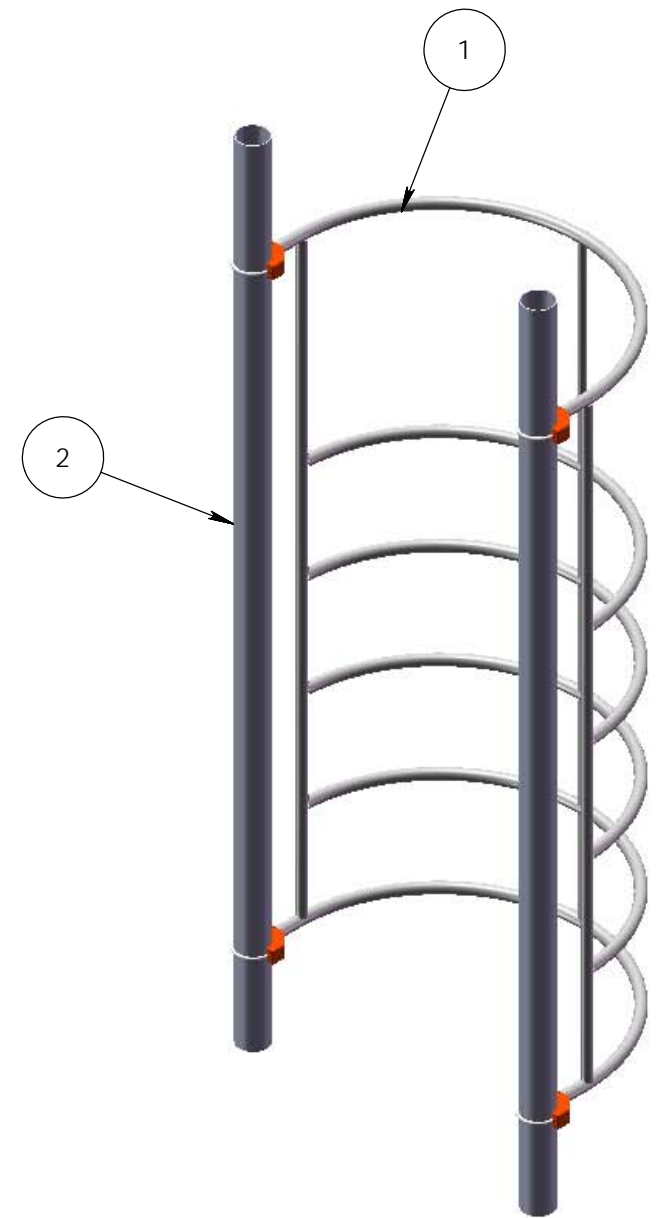
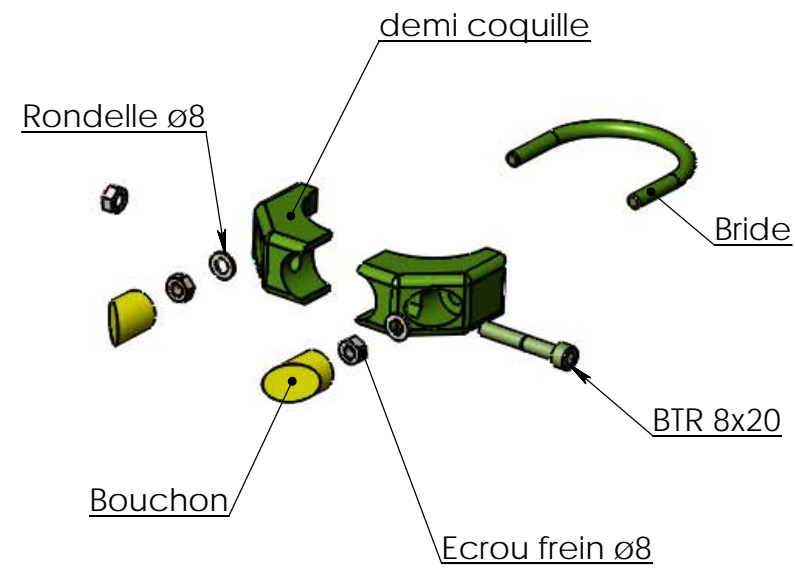
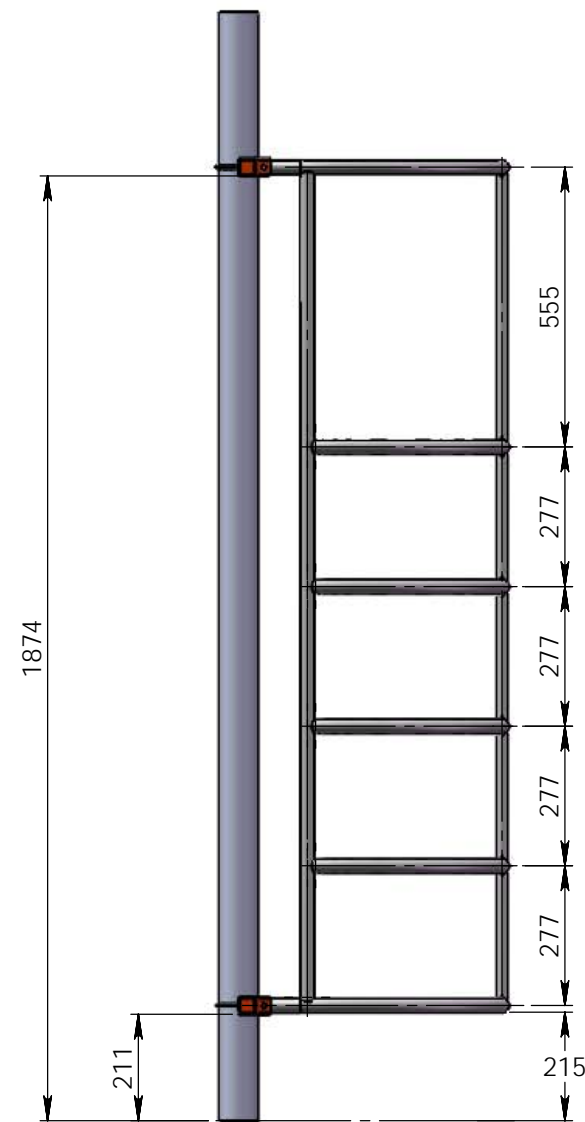
Plan: MONTAGE	Désignation: MAT DE POMPIER	IE: 00
Dessinateur: TC	Référence: xxx	A3 Ech: 1/
Matière: xxx	Date: 16/11/2009	Ensemble: 96381(0.90m) ou 96386(1.35m)
Couleur: xxx	TRANSALP Tel.:0476647518 Fax :0476647979 Quartier de la gare 38470 L'ALBENC	Gamme: MODULKID

INSTRUCTION DE MONTAGE

- Positionner l'arche entre les deux poteaux.
- Mettre en place les coquilles sur les tubes HPL. Effectuer une approche de serrage.
- Positionner les HPL sur le plancher, les fixer sur celui-ci avec TRCC, rondelles et écrous freins. Effectuer une approche de serrage.
- Mettre en place les brides.
- Serrer l'ensemble correctement.
- Faire le scellement au sol pour terminer l'installation.
- mettre les bouchons sur les coquilles.




Plan: MONTAGE	Désignation: Instruction de montage	IE: 01
Dessinateur: LE	Référence: 96345	A3 Ech: 1/
Date: 01-12-2009	Ensemble: XXX	 jeux & équipements sportifs urbains
TRANSALP Tel.:0476647518 Fax :0476647979 Quartier de la gare 38470 L'ALBENC	Gamme: MODUL KID	

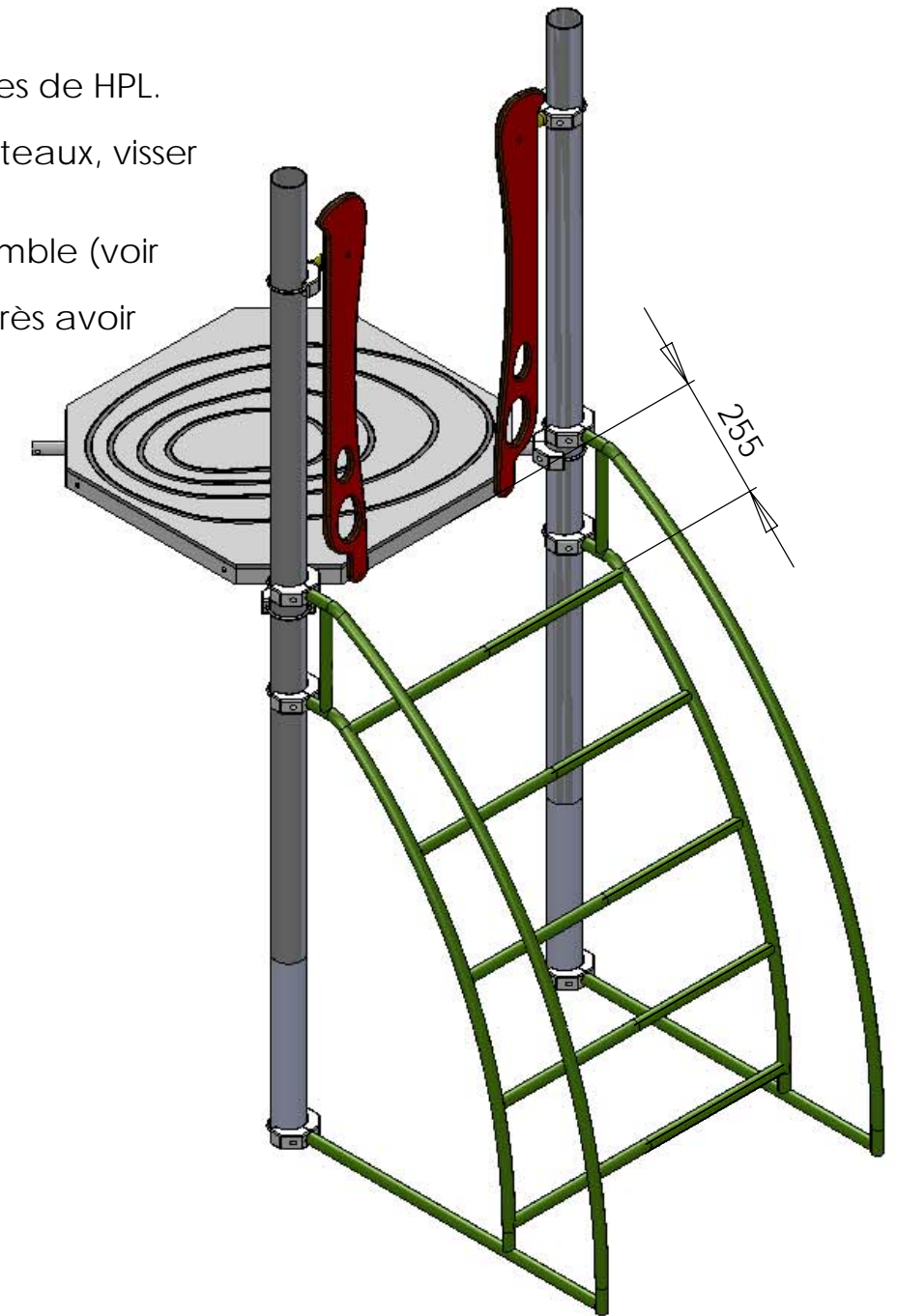
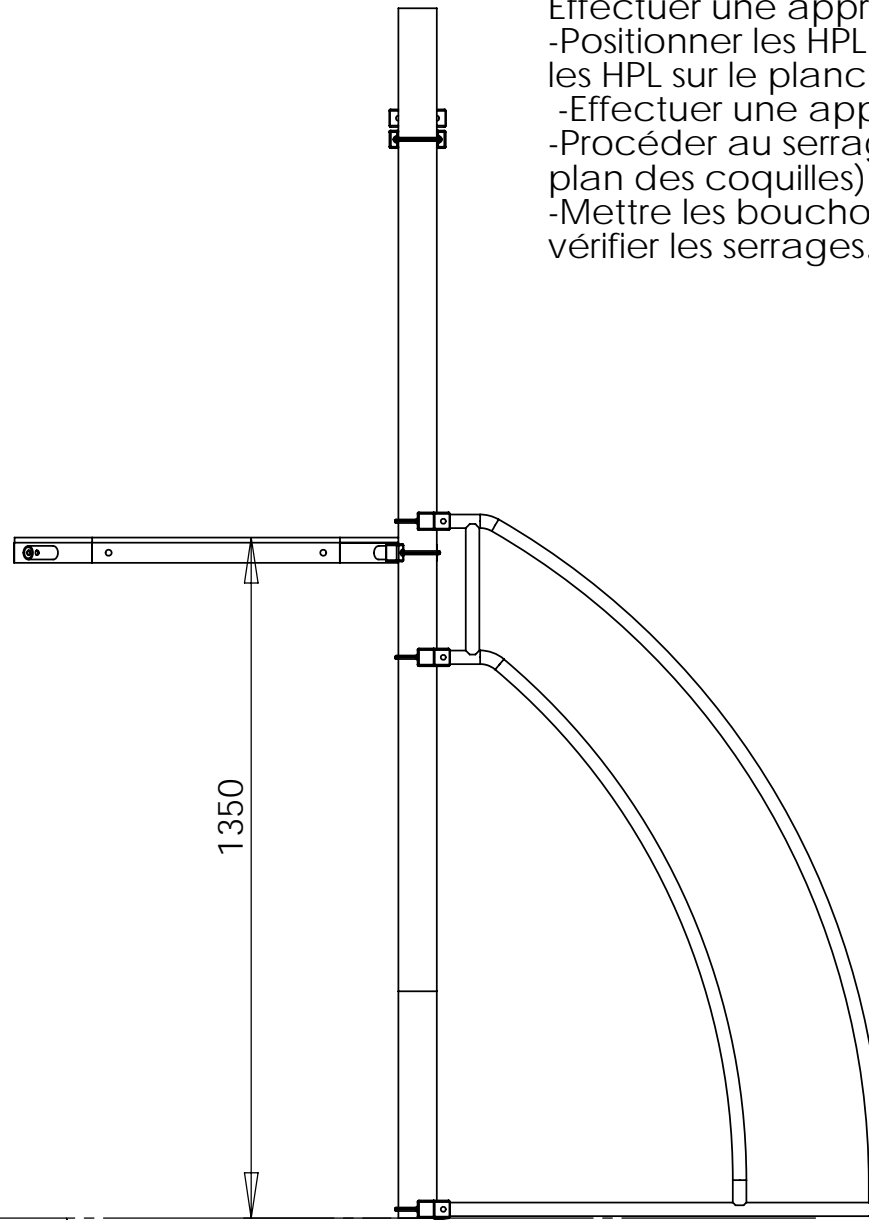
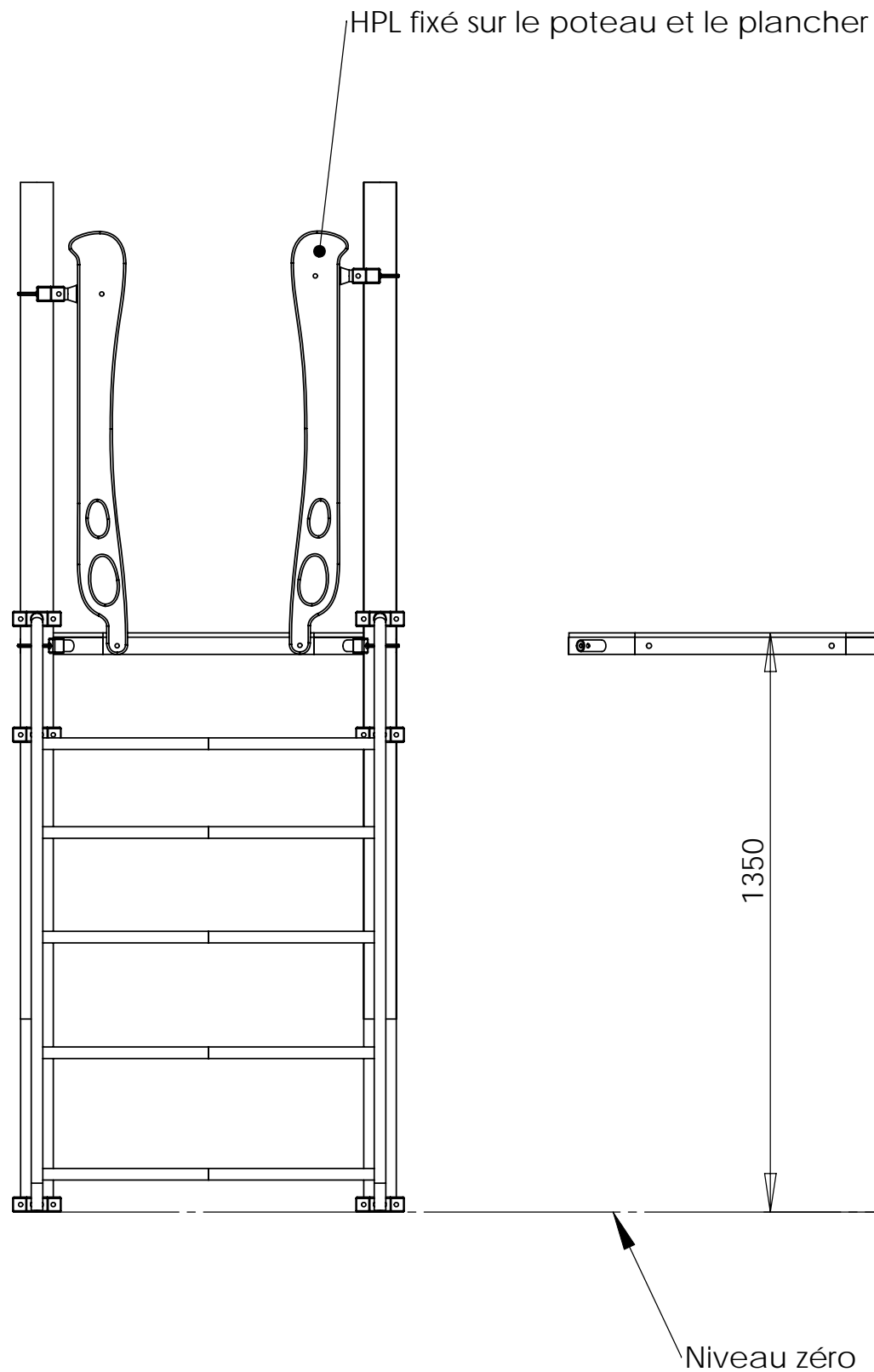


Instruction de montage :

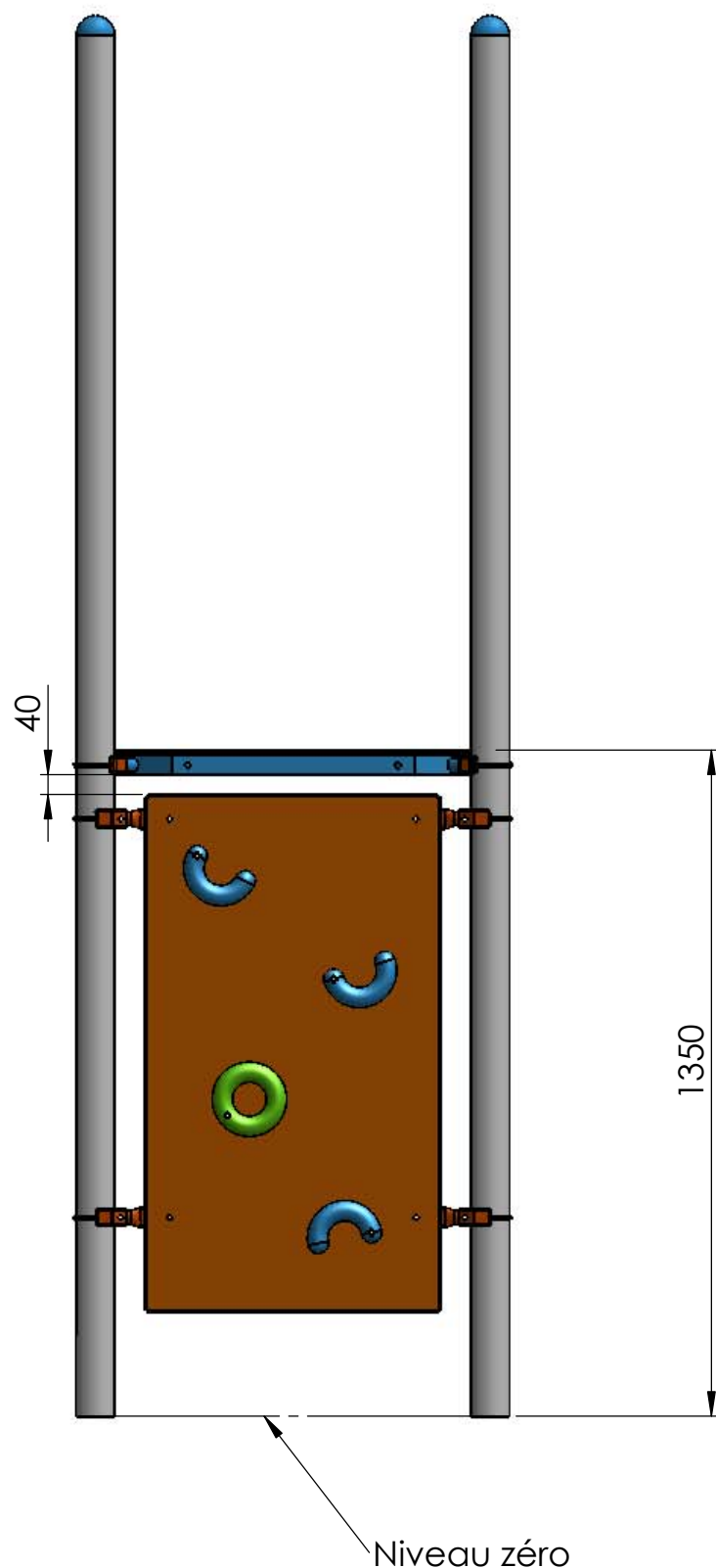
Faire un prémontage des 1/2 coquilles sur les tubes du balcon,
 puis les coquilles sur les poteaux,
 Ajouter les brides,
 Faire une amorçe de serrage,
 Ajuster la hauteur,
 serrer correctement

Rep	Quantité	Ref	Designation	Matière
1	1	96356	Balcon	
2	2		Poteau ø76	
3	4	1099	Coquille	
Plan: MONTAGE		Désignation: -		IE:00
Dessinateur: RT		Référence: 96356		A3 Ech: 1/
Date création: 28/02/2013		Ensemble: -		
Matière: xxx		Gamme: Modulkid		
Couleur: xxx		TRANSALP Tel.:0476647518 Fax :0476647979 Quartier de la gare 38470 L'ALBENC		

INSTRUCTION DE MONTAGE-Mettre en place les coquilles sur les tubes $\varnothing 27$ de l'échelle et sur un seul coté à l'aide des BTR 8x50 et écrous frein M8. Effectuer une approche de serrage.-Positionner l'échelle entre les deux poteaux, mettre en place les brides à l'aides des rondelles 8x20 et écrous frein $\varnothing 8$. Effectuer une approche de serrage.
 -La coquille doit être à fleur du sol.
 -mettre en place les coquilles sur les tubes de HPL. Effectuer une approche de serrage.
 -Positionner les HPL de sécurité sur les poteaux, visser les HPL sur le plancher.
 -Effectuer une approche de serrage.
 -Procéder au serrage complet de l'ensemble (voir plan des coquilles).
 -Mettre les bouchons sur les coquilles après avoir vérifié les serrages.

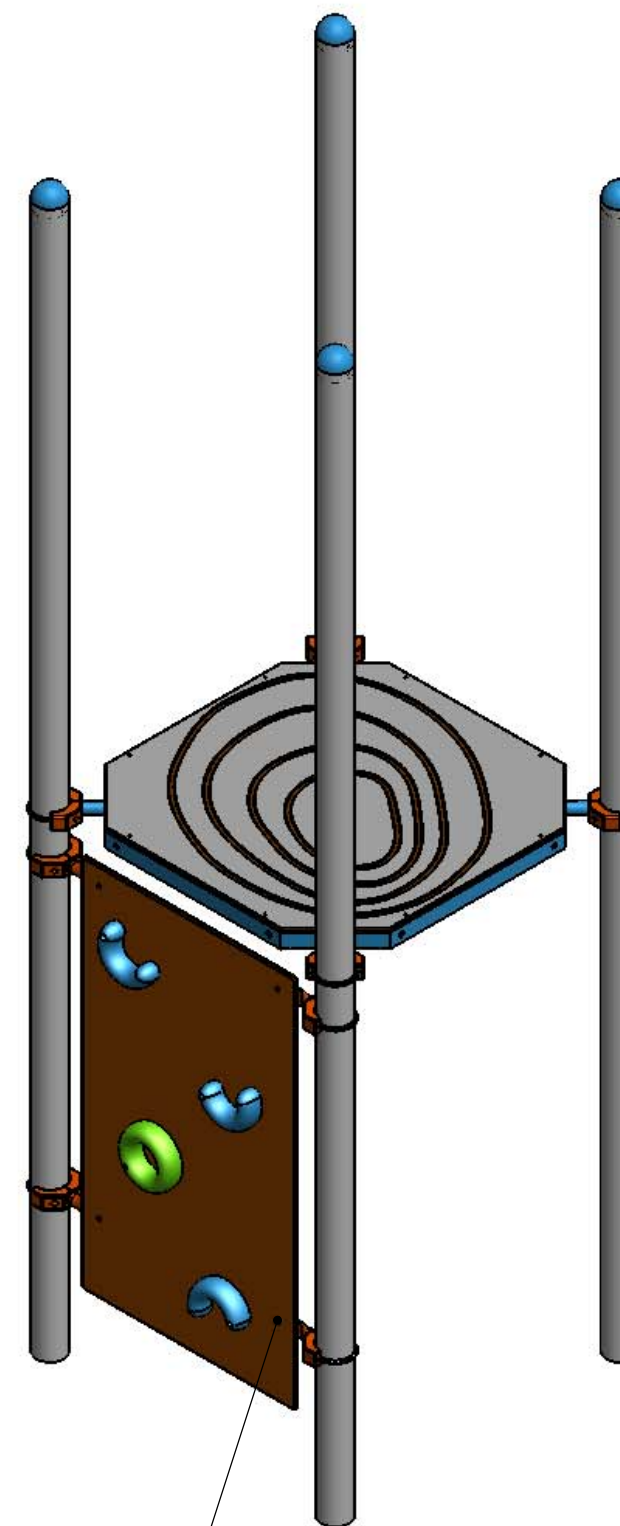


Plan: MONTAGE	Désignation: INSTRUCTION DE MONTAGE	IE: 01
Dessinateur: LE	Référence: 96735	A3 Ech: 1/
Date: 10-02-2010	Ensemble: XXX	transalp jeux & équipements sportifs urbains
TRANSALP Tel.:0476647518 Fax :0476647979 Quartier de la gare 38470 L'ALBENC	Gamme: MODUL KID	



INSTRUCTION DE MONTAGE


- Mettre en place les coquilles sur les tubes Ø27 du mur d'escalade avec l'aide des vis BTR, rondelles et écrous freins.
- Positionner le mur d'escalade entre la base du plancher et le haut du mur d'escalade à une distance de 70mm.
- Mettre en place les brides. Effectuer une approche de serrage.
- serrer l'ensemble correctement après avoir vérifié la position du mur d'escalade.
- Mettre en place les bouchons plastique.

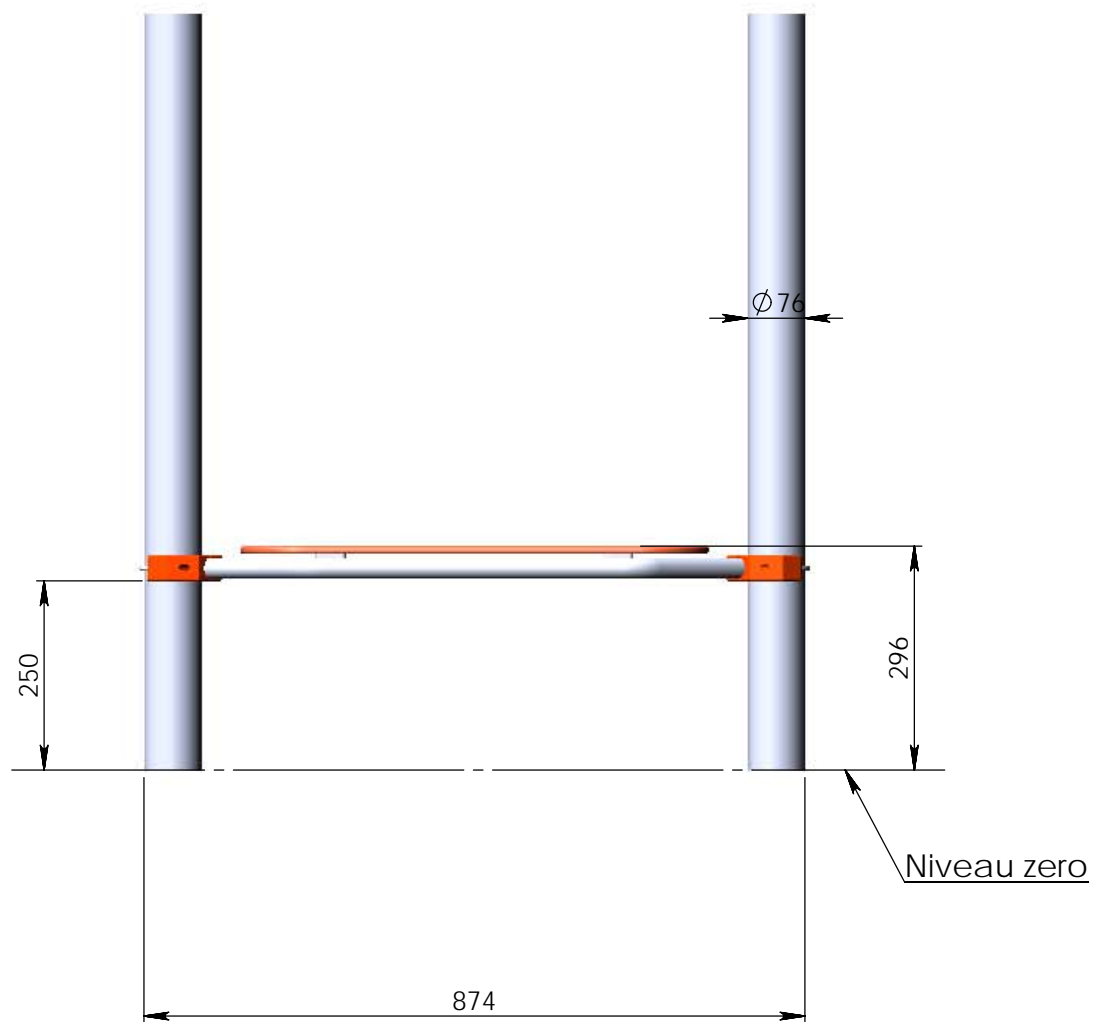


Panneau fixé par

- TRCC 8x30
- rondelle 8x25
- écrou frein Ø8
- bouchons et socle cache vis

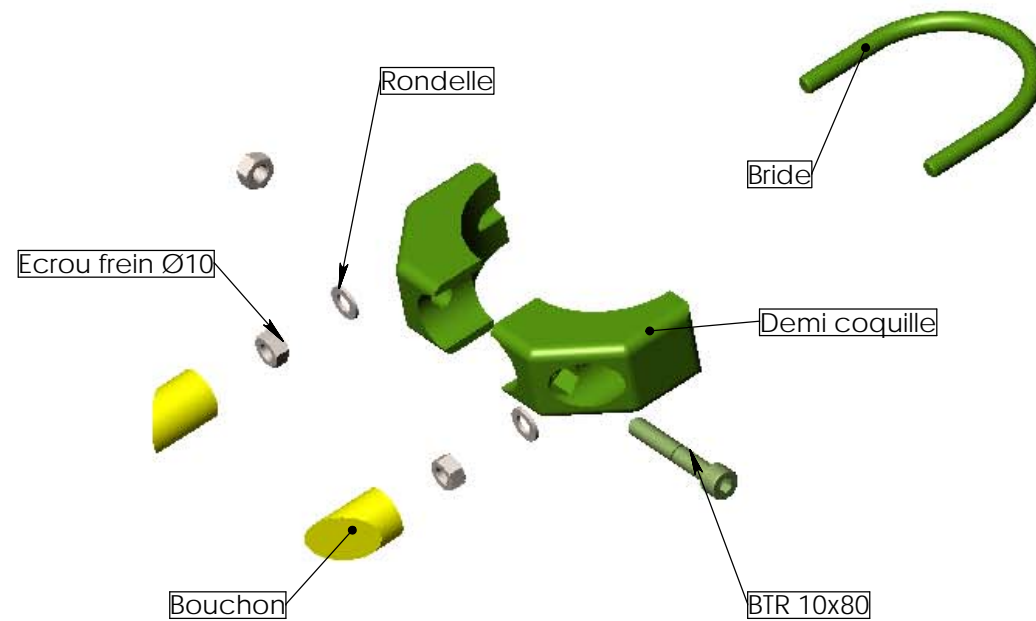
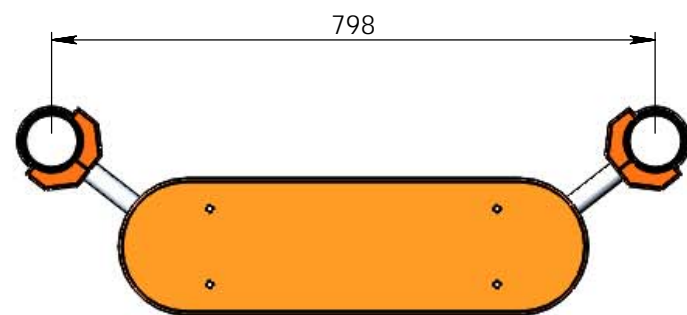
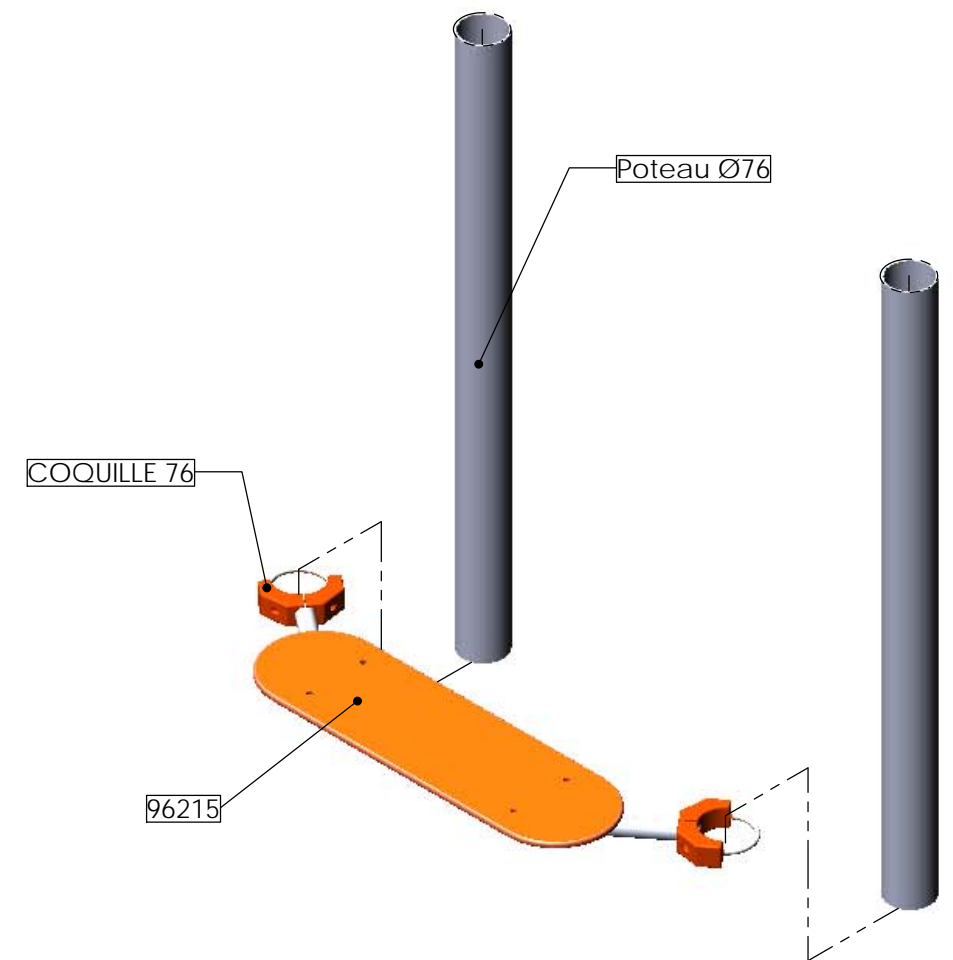
Transalp préconise un espace de 40mm entre le dessous de la plateforme et le dessus du panneau.
Cependant la cote mini est de 30mm et la cote maxi de 89mm à respecter suivant les implantations du mur d'escalade avec d'autres agrès.

Matière: xxx	Plan: FABRICATION	Désignation: Montage panneau	IE:00
	Dessinateur: L.E.	Référence: M96312	A3 Ech: 1/
Couleur: xxx	Date création: 05-03-2012	Ensemble: M96312	 jeux & équipements sportifs urbains
	TRANSALP Tel.:0476647518 Fax :0476647979 Quartier de la gare 38470 L'ALBENC	Gamme: Atoll'kid	



Instruction de montage

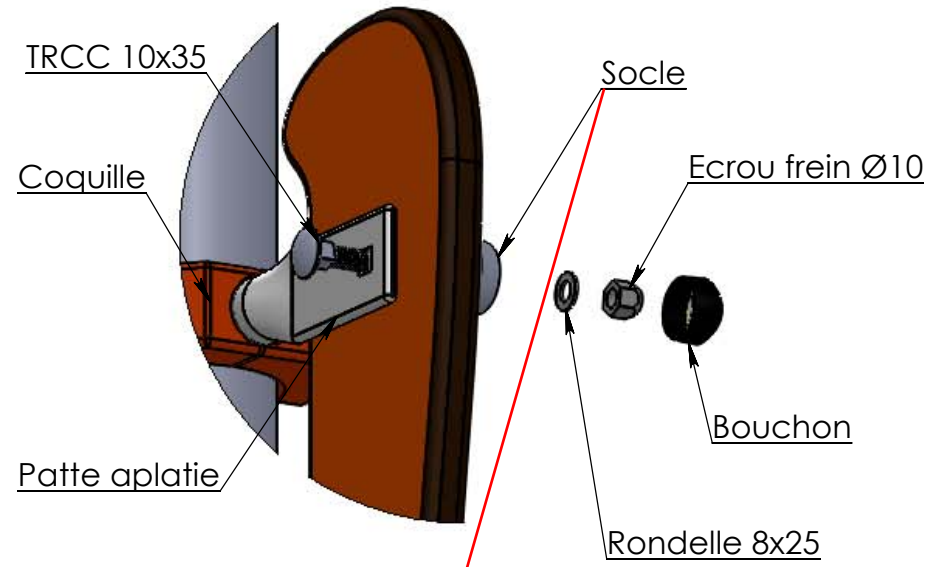
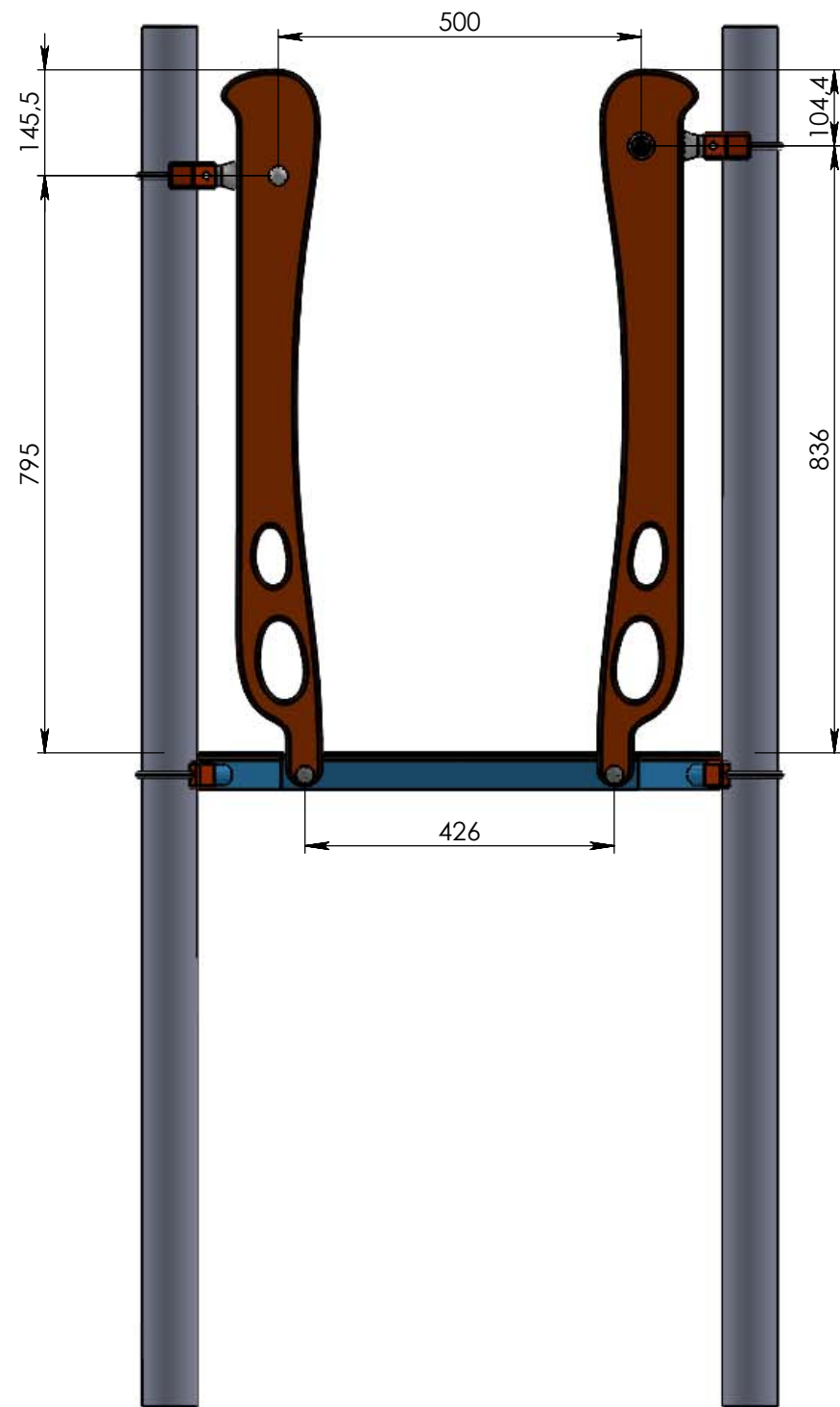
- Monter les deux demi coquilles sur le tube Ø27
- Placer la banquette sur les poteaux Ø76
- Insérer les brides dans les demi coquilles
- Visser les écrous + rondelles sur les brides
- Faire une amorce de serrage
- Régler la hauteur
- Serrer l'ensemble correctement.



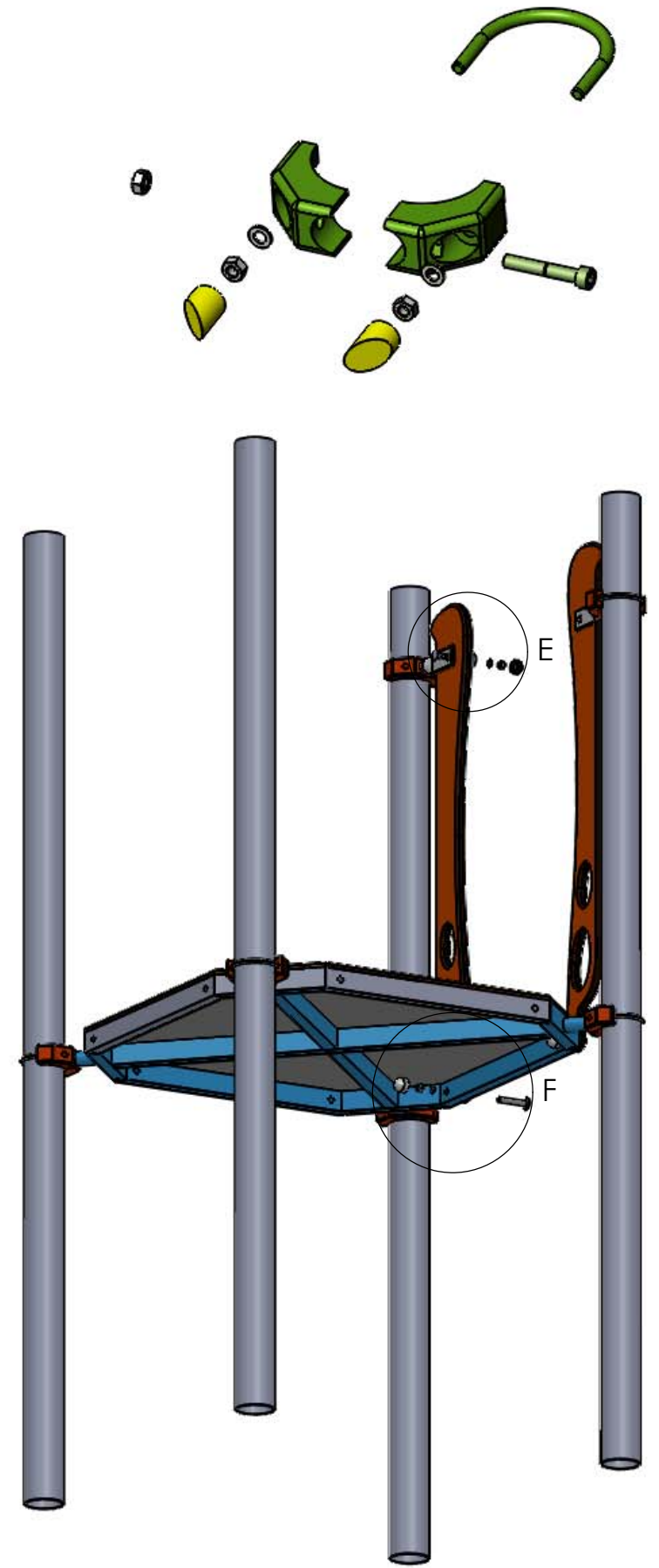
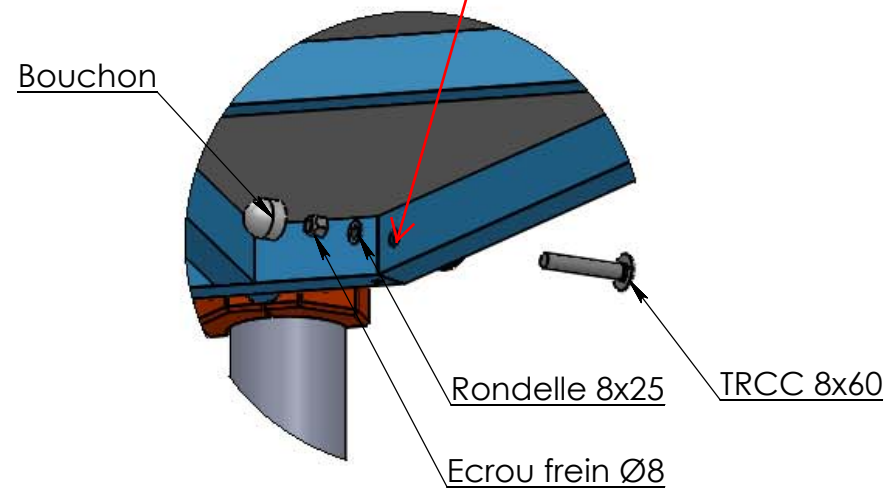
No.	Réf	DESCRIPTION	QTE
1	96215	Assis debout	1
2		Coquille	2
3		Poteau Ø76	2

Plan: MONTAGE	Désignation: Montage assis debout	IE:00
Dessinateur: RT	Référence: 96215	A3 Ech: 1/10
Matière: xxx	Date création: 22/07/2013	Ensemble: Modulkid
Couleur: Couleur non contractuelle	TRANSALP Tel.:0476647518 Fax :0476647979 Quartier de la gare 38470 L'ALBENC	Gamme: -

DÉTAIL E
ECHELLE 1 : 3

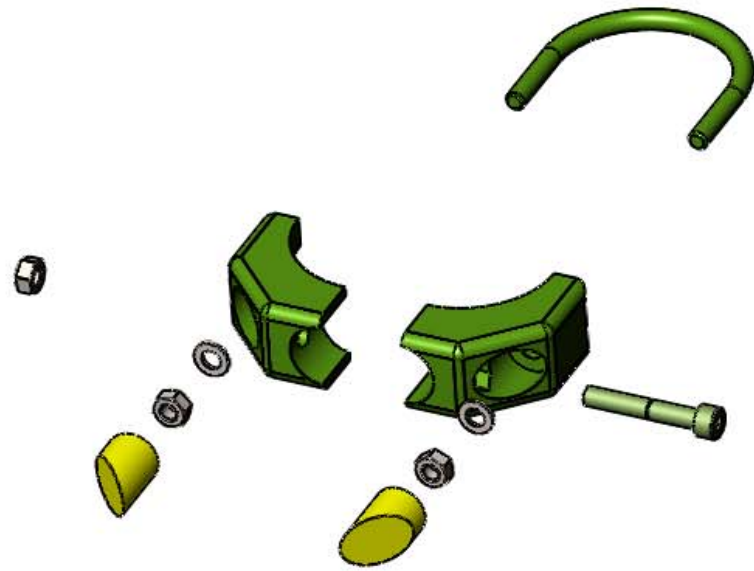


DÉTAIL F
ECHELLE 1 : 5

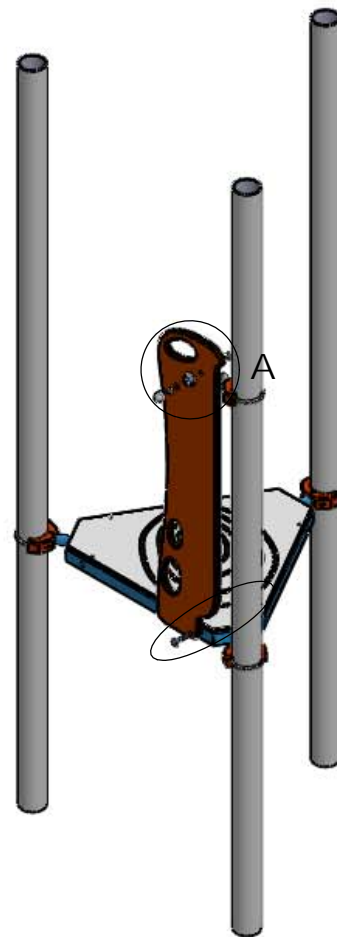
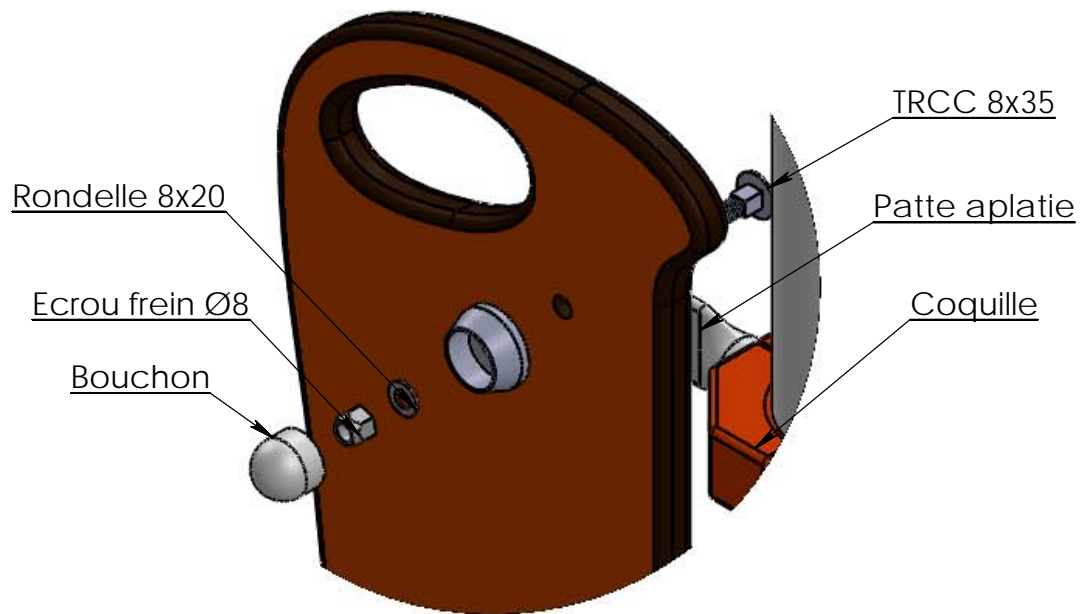


Les deux coquilles sont décalées

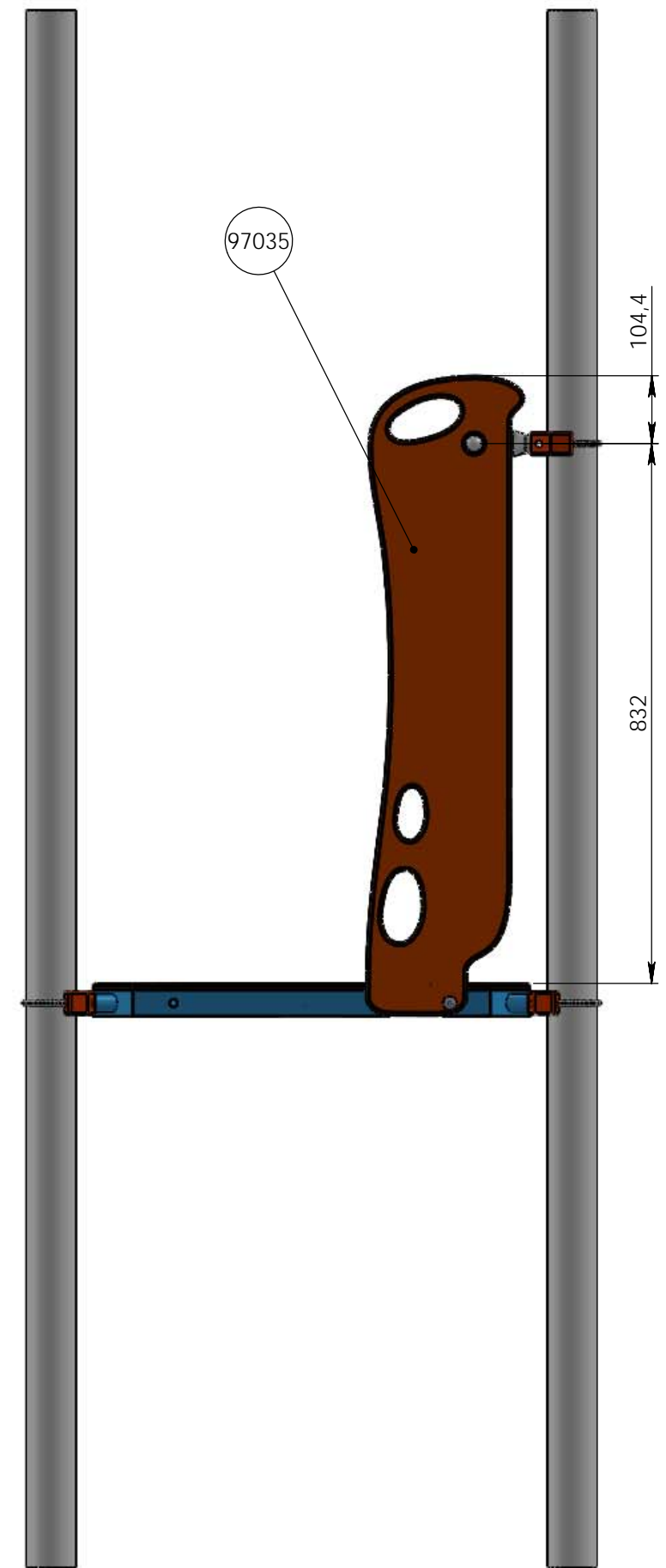
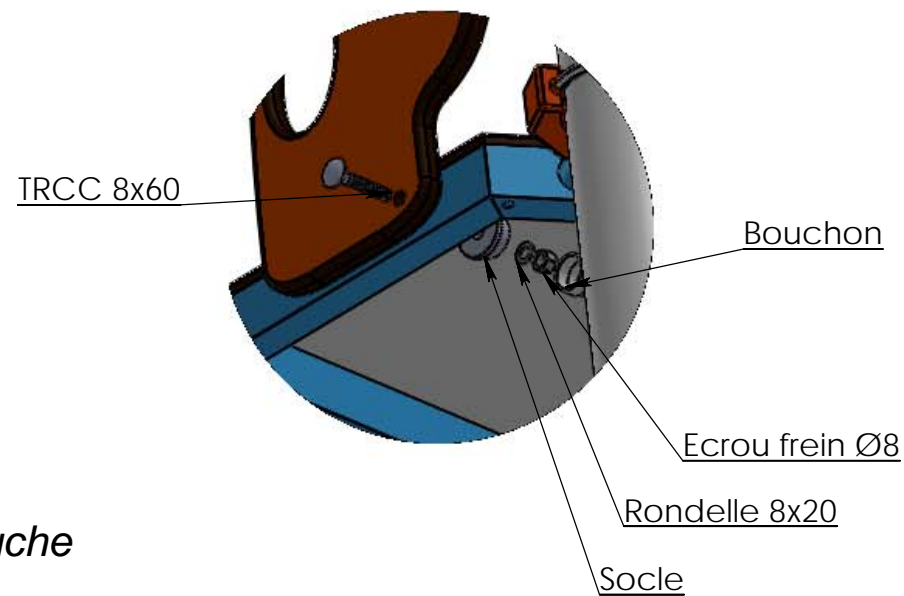
Plan: MONTAGE	Désignation: Montage 96900	IE:00
Dessinateur: RT	Référence: 96 900	A3 Ech: 1/
Matière: xxx	Date création: 12/12/2013	Ensemble: -
Couleur: xxx	TRANSALP Tel.:0476647518 Fax :0476647979 179, route de Faverge 38470 L'ALBENC	Gamme: Atoll' kid



DÉTAIL A
ECHELLE 1 : 3




Montage HPL sur plancher



Montage pour les deux orientations : Droite et gauche

Pour la gauche, la côte entre le plancher et l'axe de la vis est de 792 mm au lieu de 832mm.
Et l'autre côte, entre l'axe de la vis et le haut de l'HPL est de 144.4mm au lieu de 104.4mm

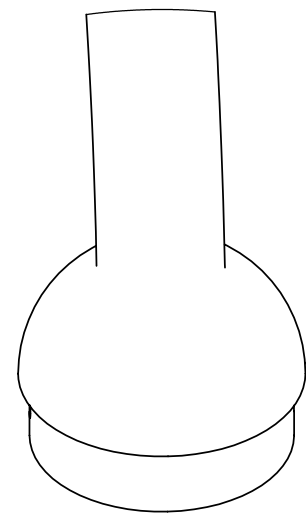


Plan: MONTAGE	Désignation: Montage 97030 et 97035	IE:00
Dessinateur: L.E.	Référence: 97030 / 97035	A3 Ech: 1/
Matière: xxx	Date création: 16/12/2013	
Couleur: xxx	TRANSALP Tel.:0476647518 Fax :0476647979 179, route de Faverge 38470 L'ALBENC	
	Ensemble: -	
	Gamme: Atoll' kid	

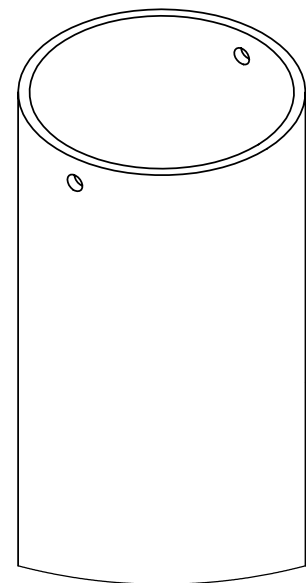
TOITURE LIVREE AVEC BOUCHONS DE POTEAUX MONTES

INSTRUCTIONS DE MONTAGE

- 1/ Positionner la toiture sur les poteaux
- 2/ Contrepercer les bouchons par rapport aux poteaux
- 3/ Riveter les bouchons (rivets POP 4.8x16)

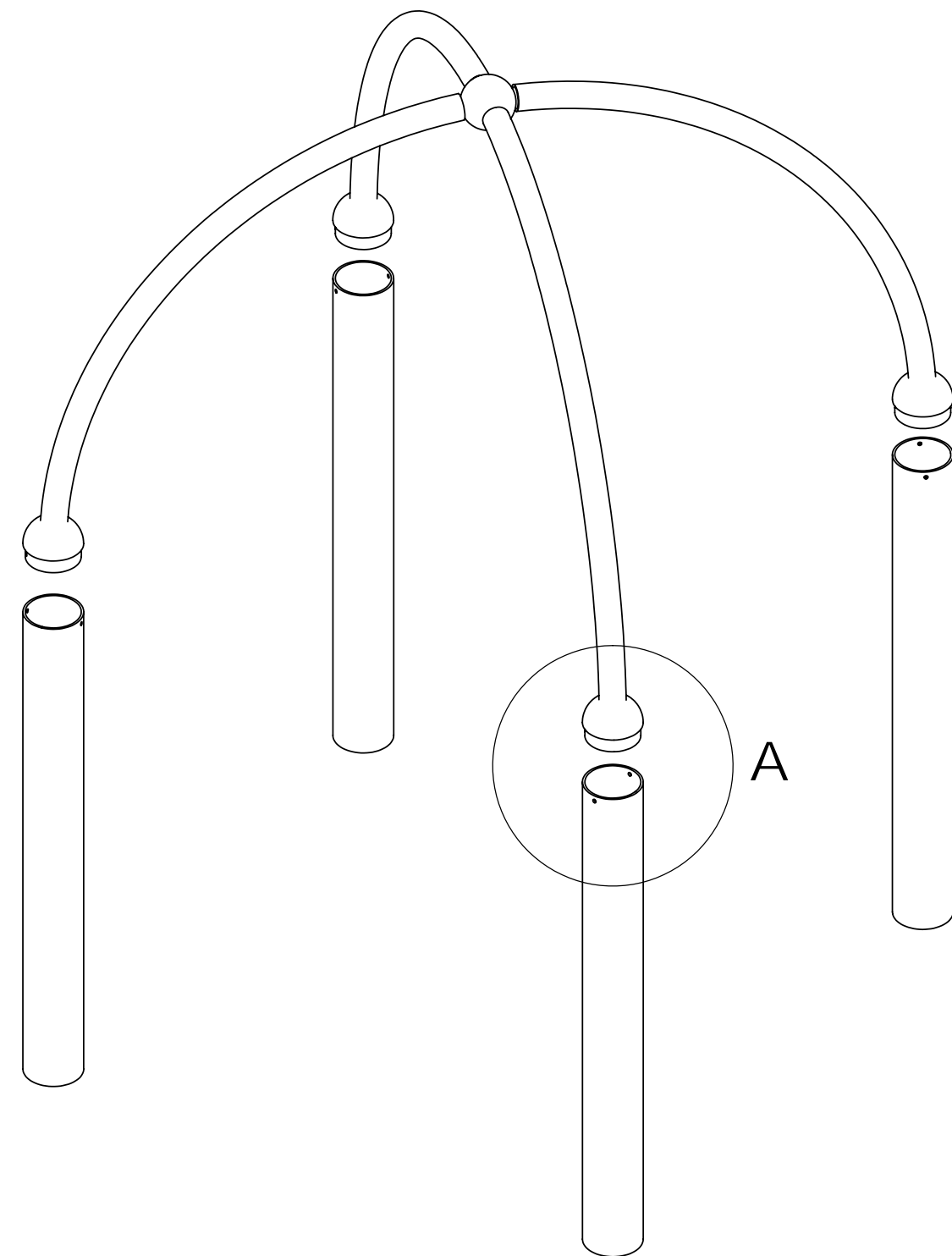


Bouchon monté sur toiture



Poteau prépercé

DÉTAIL A



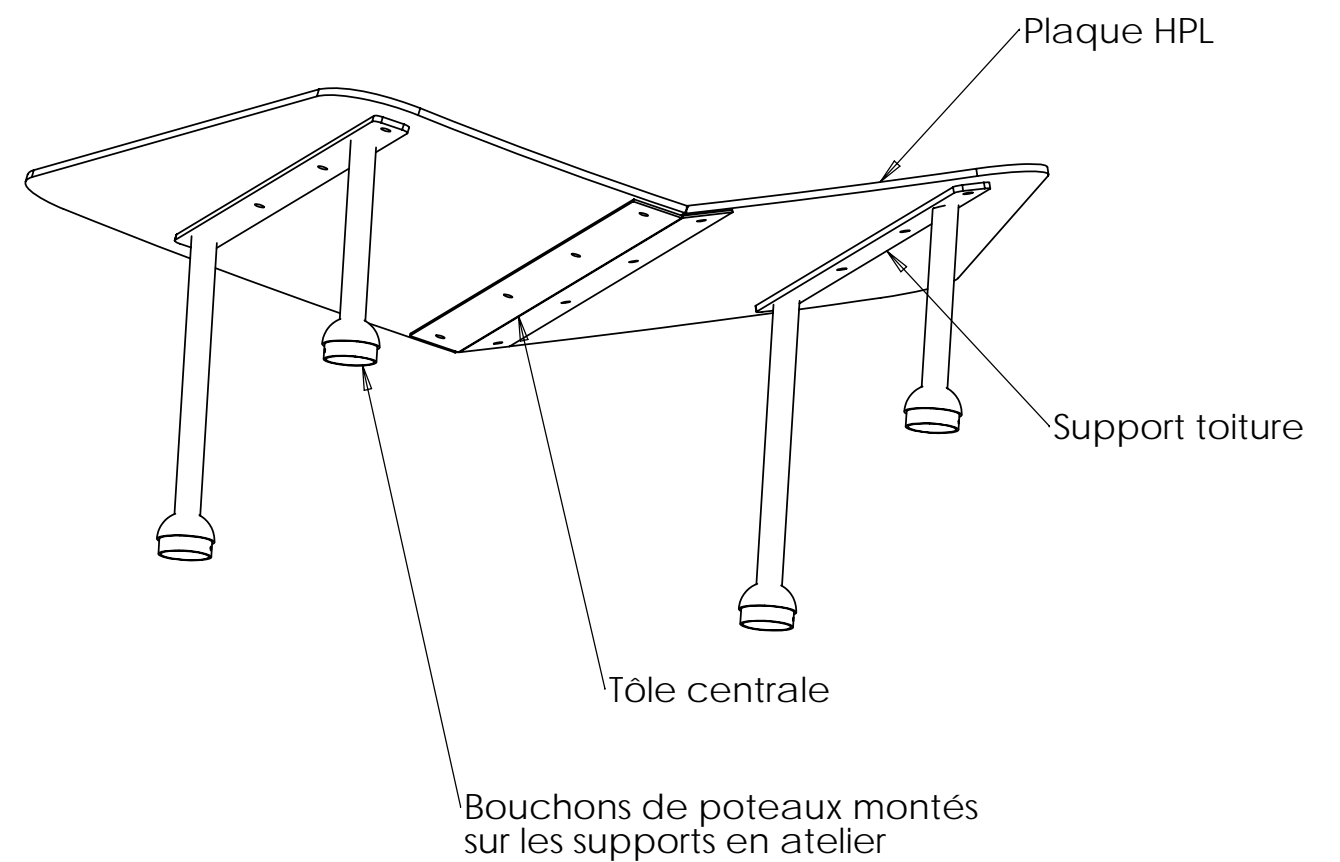
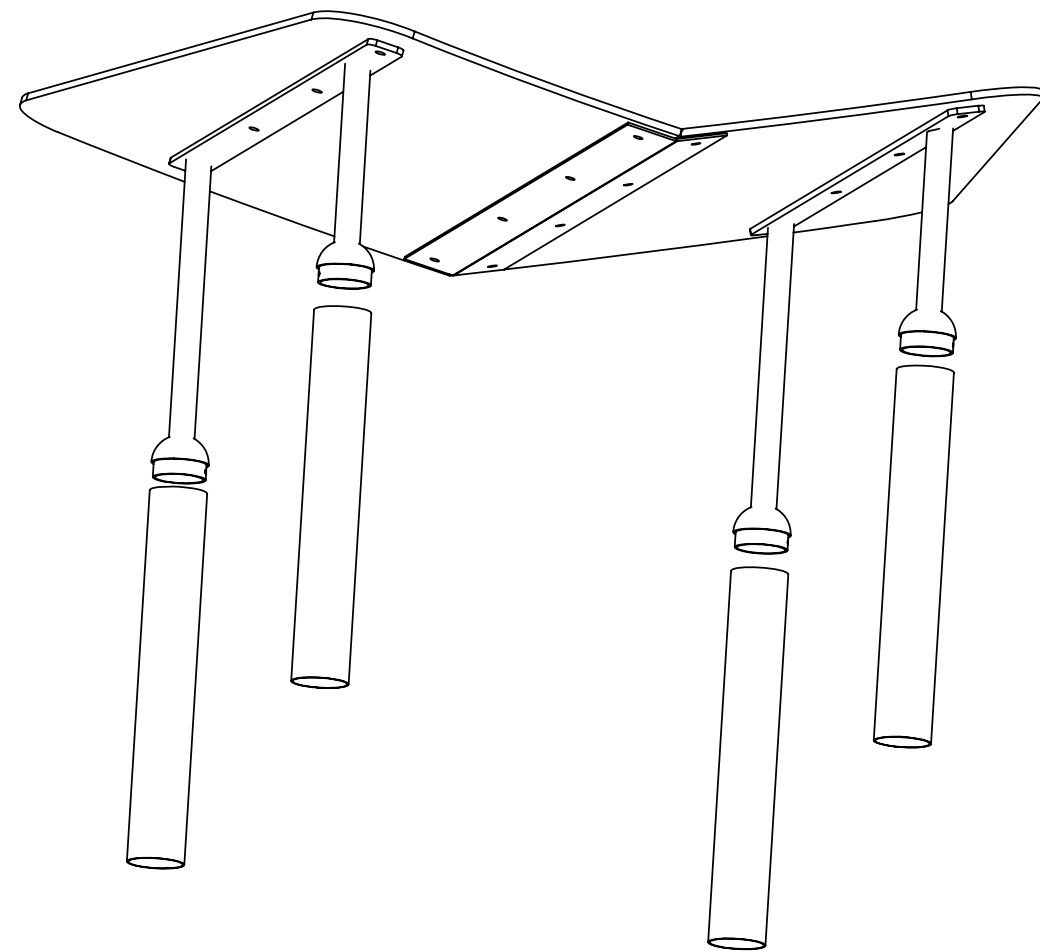
TOITURE A ASSEMBLER A TERRE AVANT MISE EN PLACE SUR LES POTEAUX

2/ Desserrer les boulons qui relient les bouchons sphériques et les pieds de la toiture afin d'obtenir un peu de jeu avant de positionner la toiture sur les poteaux

3/ Contrepercer les bouchons par rapport aux poteaux

4/ Riveter les bouchons sur les poteaux (rivets POP 4.8x16)

1/ Assemblage au sol de la toiture à l'aide des TRCC 10x30, rondelles 10x20 et écrous frein M10, bouchons blancs coté HPL



Plan:	MONTAGE	Désignation:	Instructions de montage	IE: 01
Dessinateur:	TC	Fichier:	montage 96176	
Date:	26/01/2009	Ensemble:		A3 Feuille1/1 Ech./1:20
TRANSALP S.A.S 38470 L'albenc Tel.:0476647518 Fax :0476647979		Gamme:	MODUL KID	