

NOTICE CONSTRUCTEUR

A. Implantation

A.1 IDENTIFICATION DU JEU

Nom de la gamme : **JEUX RESSORT**

Référence: **12 221**

Nom du jeu : **GINO**

Nom du fournisseur : **SA Transalp**

Adresse du fournisseur : **179 route de Faverge**

Code postal : **38470** Ville : **L'ALBENC**

Téléphone : **04.76.64.75.18** Télécopie : **04.76.64.79.79**

Email : **info@transalp.fr**

A.2 USAGE - IMPLANTATION

Tranche d'âge : **+ 2 ans**

Zone d'impact préconisée : **Environ 8 m² voir plan n° 12 221 pour détails)**

Zone d'implantation conseillée : **Terrain plat, stable et nivelé**

Remarque : **Une zone de sécurité autour du jeu doit être laissée libre de tout obstacle**

Nature du sol de réception : **Matériaux fluents (sable, gravier roulé lavé, écorce de pin, copeaux de bois).**

Gazon si hauteur de chute inférieure à 1m

Dalles ou sol amortissant, pour tout équipement dont le HCL est supérieur à 1m, le HIC du sol doit être supérieur ou égal au HCL de l'équipement.

Remarque : **Les sols nécessitent un entretien en particulier les sols fluents, aux niveaux de remplissage des matériaux meubles particuliers (vérification du niveau zéro).**

Les sols des zones d'impact doivent être exempts d'arrêtes vives et de saillies.

Nature des fondations : **Sur sol fluent : Ancrages à - 460**

Sur enrobé : Scellements à - 300 mm

Sur dalle béton : Fixation par chevilles béton

Masse total du jeu (en Kg) : **35 Kg**

A.3 Implantation & montage

Nous recommandons aux personnes s'occupant de la pose de prêter attention aux dangers spécifiques que courent les enfants lorsque l'installation ou le démontage de l'installation est incomplet, ainsi qu'en cours d'opérations de réparation ou d'entretien.

Utiliser les instructions d'implantation du plan 12 221.

A.4 Maintenance

La fréquence d'inspection varie en fonction du type d'équipement ou des matériaux utilisés et dépend d'autres facteurs tels que : utilisation intensive, vandalisme, climat, âge de l'équipement...

A.4.1 Nettoyage Transalp préconise :

- | | |
|----------------------------------|--------------------------|
| - Fréquence: | Trimestrielle |
| - Produits à utiliser: | Eau savonneuse |
| - Dosage, pression, température: | Maxi 40 bars et Maxi 30° |
| - Procédés: | Pompe pression à eau |

A.4.2 Contrôle visuel de routine

Contrôle destiné à identifier les risques manifestes qui peuvent résulter d'actes de vandalisme, de l'utilisation ou des conditions météorologiques.

Éléments à contrôler :

- Propreté - état du sol - entretien du niveau 0- fixations au sol –
- Taux d'usure des pièces mobiles - pièces manquantes –
- Intégrité de la structure.

Fréquence : Hebdomadaire.

Nota : Après une première utilisation, lors de la période de rodage de 1 mois, il est conseillé de vérifier le serrage des différents organes (serrage des coquilles, vis de fixation..) hauteur des plates formes, stabilité de l'équipement.

A.4.3 Contrôle fonctionnel

Contrôle destiné à vérifier le fonctionnement et la stabilité de l'équipement.

Éléments à contrôler : Toutes pièces mobiles - pièces soudées.

Fréquence : Trimestrielle.

Moyen :

- Visuellement.
- Mètre (pour HCL).
- Clés (serrage).
- Niveau à bulle.

A.4.4 Contrôle principal

Contrôle destiné à vérifier le niveau global de sécurité de l'équipement.

Éléments à contrôler :

- Traces de corrosion – niveau zéro des sols fluents
- Tout élément ayant fait l'objet de réparation.

Fréquence : Annuelle.

Prescriptions pour remise en service suivant norme EN 1176-1 : 2008

La réception de la réparation doit être effectuée par du personnel formé et habilité à vérifier la conformité des structures suivant la norme EN 1176-1 : 2008

Remontage et fixation au sol selon notice d'installation ci-dessus.

Les pièces de rechange doivent être les pièces originales de Transalp.

- Pièces détachées s'adresser : SA TRANSALP -- 179 route de Faverge -- 38470 L'ALBENC

B. Colisage

B.1 Fournitures

| Qté | DESIGNATION |
|------------|---------------------------------------|
| 1 | Figurine (montée en atelier) |
| 1 | Ressort monté avec 2 pièces aluminium |
| 4 | TRCC 10x30 |
| 4 | Rondelles 10x20 |
| 4 | Ecrous freins Ø10 |
| 4 | Bouchons |
| 1 | Plaque constructeur |
| 1 | Plaque tranche d'âge : + 2 ans |

B.2 Scellements

| Qté | DESIGNATION |
|------------|---------------------------------|
| | Sol fluent |
| 1 | Plat d'ancrage intermédiaire PM |
| 4 | Pièces d'ancrage |
| 8 | Rondelles 10x27 |
| 8 | Ecrous freins M10 |
| 8 | TRCC Ø10x40 |
| 2 | Plaques en bois |
| | Sol enrobé |
| 4 | Happes de scellement |
| 4 | Ecrous freins M10 |
| 4 | Rondelles 10x20 |
| 4 | Bouchons blanc |
| | Sol béton |
| 4 | Chevilles M10x100 |
| 4 | Rondelles 10x20 |
| 4 | Ecrous freins M10 |
| 4 | Bouchons blanc |

C. Montage

C.1 S'assurer des dimensions du terrain :

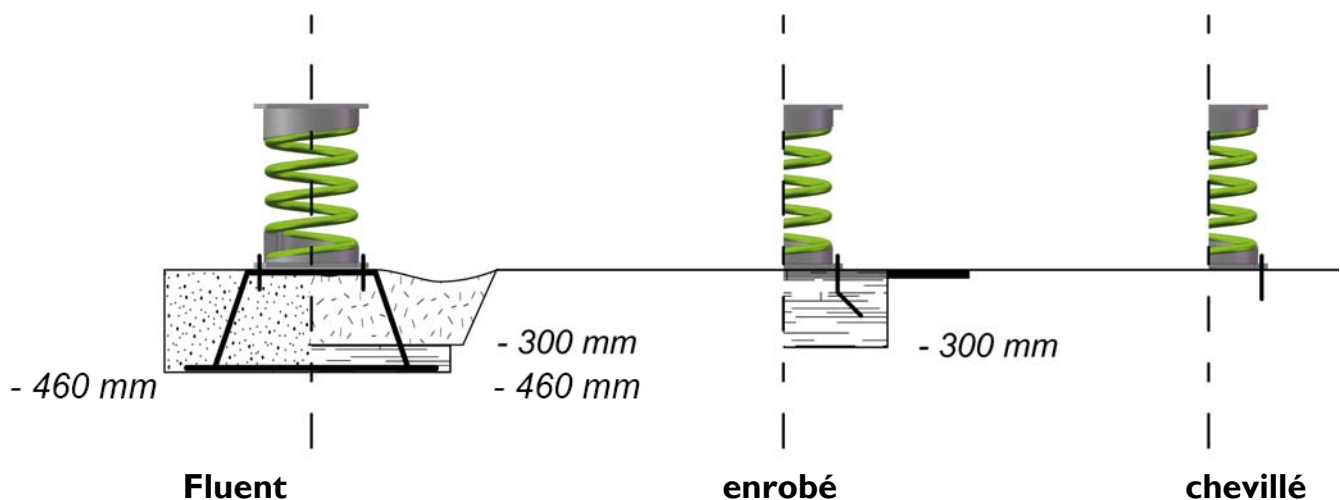
En se servant du plan Réf. 12221 :

- Vérifier que la surface globale indiquée est bien disponible, et dans l'orientation prescrite.
- Vérifier la stabilité et la planéité du terrain,
- Vérifier que le positionnement de l'équipement respectera les zones de sécurité, en conformité avec les plans joints à cette notice.
- Vérifier la mise en sécurité du terrain afin d'éviter tout accident lors de l'installation de l'équipement.

C.2 Préparation de l'implantation (sur terrain stabilisé) :

Effectuer le traçage du positionnement des plots béton de la structure suivant le plan d'implantation fourni
Réf. 12221 (bien vérifier les côtes),

- si implantation sur sols fluents : Dimensions 650 x 650 x 460 mm,
- si implantation sur enrobé : Dimensions 650 x 650 x 300 mm,
- si implantation sur dalle béton : Structure chevillée sur la dalle.



C.3 Montage de la structure :

- Faire l'inventaire des colis

Nombre de personne : 1

Temps estimé : 2 heures

CERTIFICAT DE CONFORMITE

CERTIFICAT/ZERTIFIKAT

Selon le Décret 94-699 (du 10 Aout 1994)

Decree 94-699(10/08/94)

Nach dem Dekret 94-699 (10/08/94)

Selon les normes NF EN 1176-1 à 6 (2017)

Standard NF EN 1176-1 (2017)

NF EN 1176-6 (2017)

Normen NF EN 1176-1 (2017)

NF EN 1176-6 (2017)

Fabricant/Titulaire du certificat : TRANSALP – 179 route de Faverge – 38470 L'Albenc
Manufacturer-Hersteller / Certificat owner-Inhaber

Désignation / Modèle : jeux oscillants série Atoll

Product / Model

Référence /

Paramètres :

Reference / Artikelnummer

Série 11 : 504/502

**Série 12 : 221/400/600/605/610/620/625/700/750/760
765/820/825/835/840/880/890**

Série 14 : 400-at/700/750/760

Tranche d'âge : incluse entre 1 et 8 ans (voir selon structure)

Age group / Altersgruppe

Rapport d'essai n° : RE2020-0006

Test report / Prüfbericht

Au vu des résultats figurants au rapport référencé n°RE2020-0006 l'article essayé est déclaré conforme aux exigences des documents de références.

Date : 7 Janvier 2021

MULLATIER Vincent
Responsable d'essais

Test manager / Ing.Prüfmanager



Ce certificat est délivré dans les conditions suivantes :

1. Toute modification de l'équipement testé, de sa configuration (pièces détachées, etc..) et de ses assemblages doit faire l'objet d'une demande d'extension d'attestation.
2. Il appartient au fabricant et/ou distributeur de s'assurer que tous les équipements de même type qu'il fabrique et/ou installe soient conformes au modèle bénéficiant du présent certificat de conformité.
3. Ce certificat porte exclusivement sur le seul équipement d'aire collective de jeux soumis à l'examen/l'essai faisant l'objet du rapport d'essai/d'examen référencé ci-dessus.
4. La conformité mentionnée ci-dessus est soumise au respect des règles d'implantation définies dans la notice du fabricant.
5. Il n'implique pas qu'une procédure de surveillance ou de contrôle de fabrication ait été mise en place par Enerjis.
6. Des copies peuvent être délivrées sur simple demande auprès du demandeur.

This certificate is issued under the following conditions :

1. *Any modification of the tested equipment, of its configuration (removable components, etc..) and of its assemblies shall be submitted to an application for extension of certificate.*
2. *The manufacturer and/or distributor, shall ensure that the manufacturing or installation process of all the equipment of the same type comply with the model subject to this certificate of conformity.*
3. *This certificate applies only to the playground equipment subject to the above mentioned examination/test report.*
4. *The above mentioned conformity is subject to the installation specifications mentioned in the manufacturer's instructions for use.*
5. *It does not imply that Enerjis has performed any surveillance or control of its manufacture.*
6. *Copies are available upon request by the applicant.*

Dieses Zertifikat wird unter folgenden Bedingungen ausgestellt :

1. *Jede Änderungen der geprüften Gerät, von seiner Gestaltung (Ersatzteile usw...) und von seinem Zusammenbau benötigt eine zertifikatsausdehnung.*
2. *Der Hersteller oder der Verteiler muss sich versichern, dass alle ähnliche Produkte, die er herstellt oder verkauft und/oder installiert, entsprechen dem Model bezüglich diesem Zertifikat.*
3. *Dieses Zertifikat ist nur für das Spielgerät mit seinem Prüfbericht gültig.*
4. *Dieses Zertifikat gilt nur für die Geräte, die nach den Montageanleitungen und Fundamentplänen des Herstellers installiert werden.*
5. *Dieses Zertifikat bringt damit nicht, dass eine Überwachungsverfahren oder Herstellungskontrolle von Enerjis aufgestellt wird.*
6. *Kopien sind nach Anfrage an dem Inhaber zur Verfügung.*

Fiche technico-ludique

Avril 2023



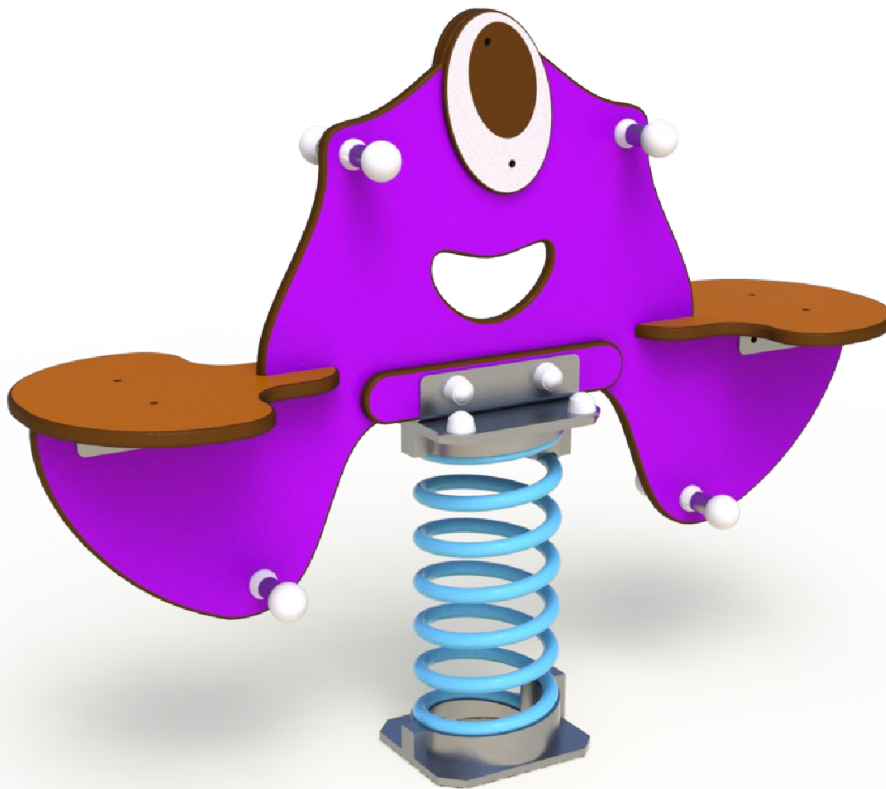
réf. 12221 - Gino



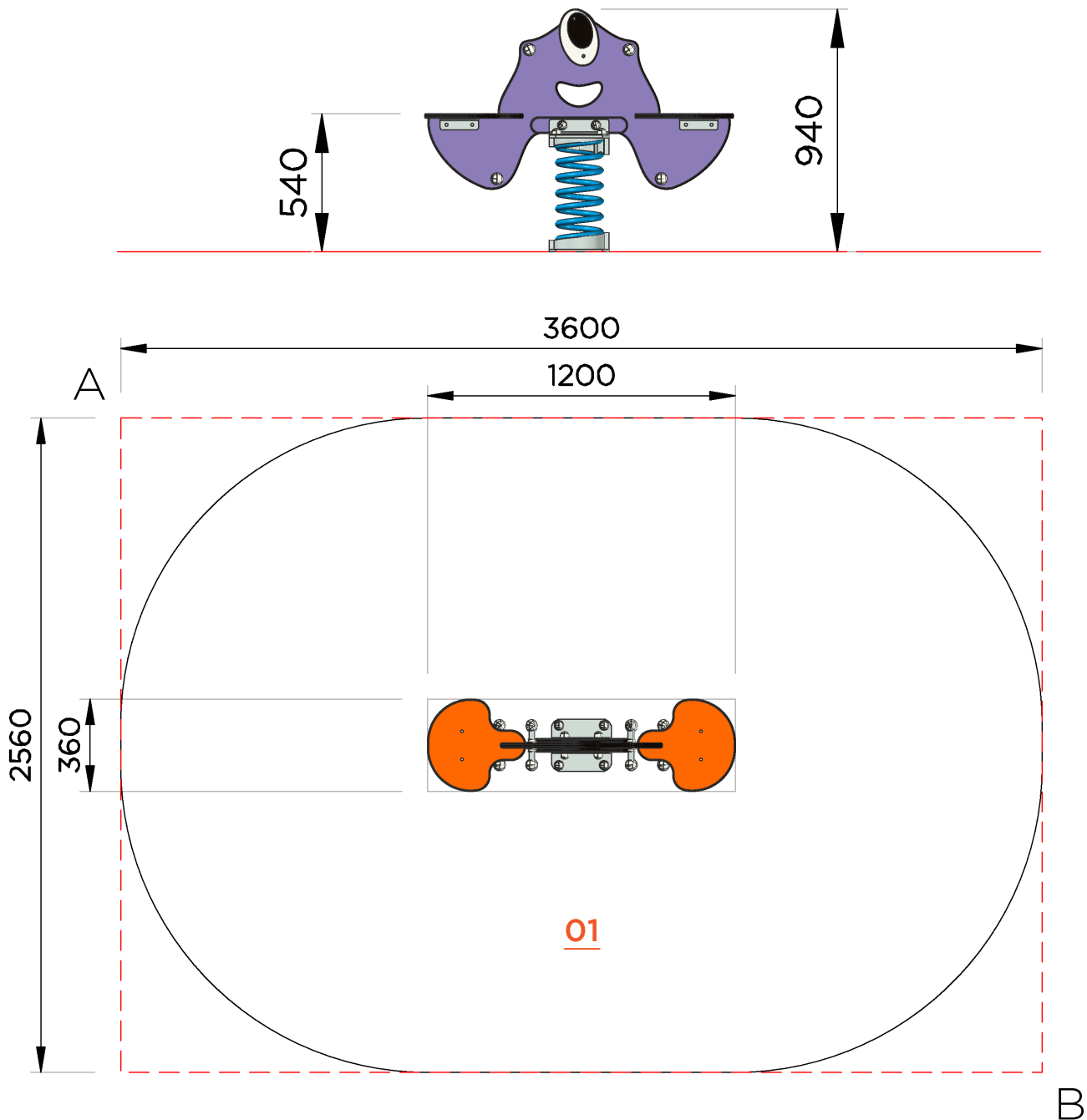
Jeu adapté aux malentendants



Jeu adapté aux handicaps mentaux



Vue élévation et plan de masse



Surfaces amortissantes nécessaires

Ces surfaces sont calculées en fonction de la hauteur de chute libre (HCL)

Diagonale AB = 4420 mm

Surfaces totale HCL : 8 m²

01 : 0.60 m = 8 m²

Fiche technico-ludique

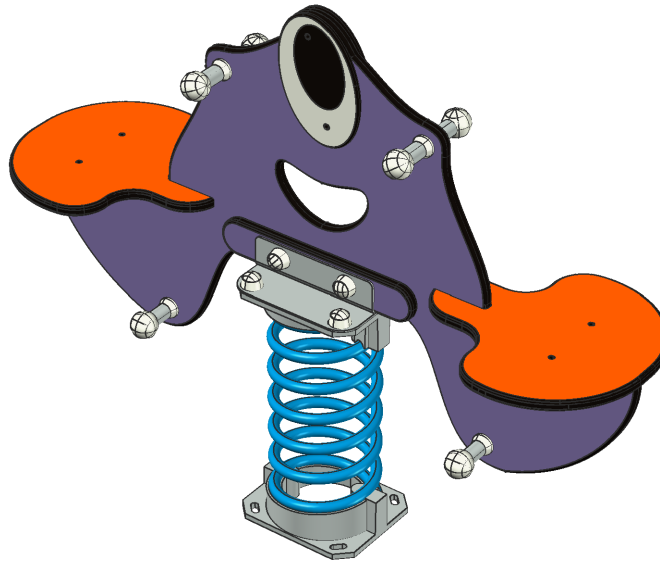
réf. 12221 - Gino

Fonctions ludiques

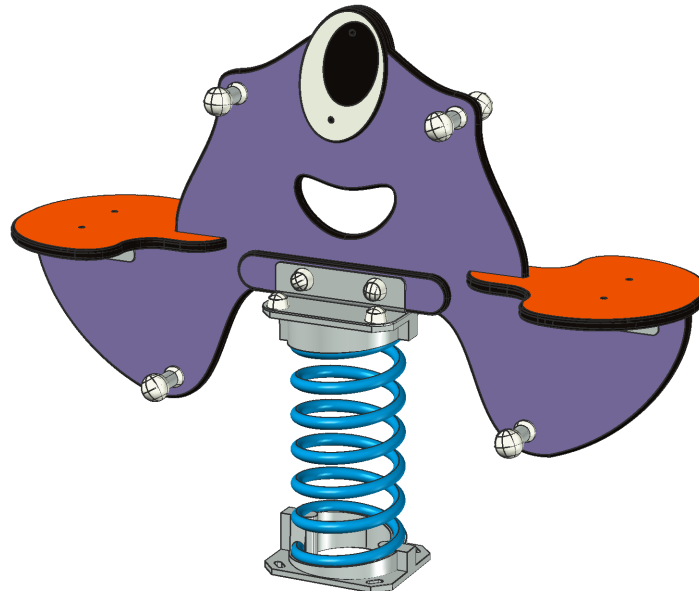
x 2



IMAGINER



SE BALANCER



Matériaux

ACIER : ressort Ø20mm / plat de scellement / plaque intermédiaire

HPL (stratifié compact ép.13 mm et 10 mm) : assise / flasque / décors

INOX : poignées / repose pieds / boulonnerie / visserie

PEHD : bouchons de protection

ALUMINIUM : coquilles

PEINTURE: galvanisation à chaud par trempage / grenailage / polyester cuit au four / épaisseur 80 microns

Livraison, pose, montage

Réf. Notice | **12221_NOTICE**

Palettisation | **1 palette / 0.6 x 1.3 m**
Livré démonté

Installation : | **2 heures / 1 personne**

m³ de béton | **0.13 m³**

Poids total | **35 Kg**

Scellements possibles

①

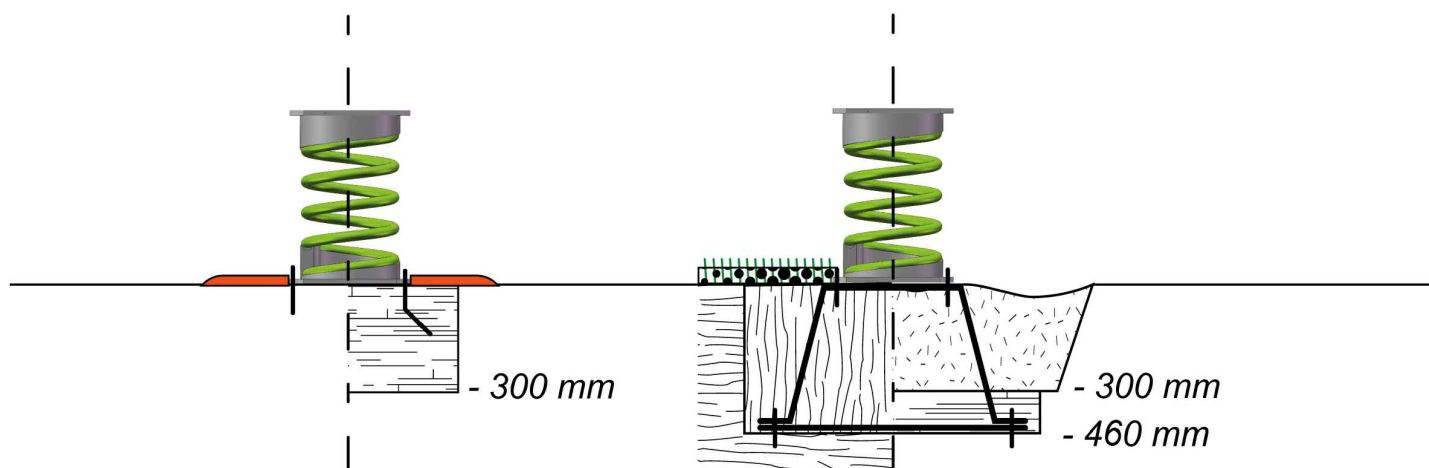
Sur dalle béton
(structure chevillé sur platines)

②

Sur sol enrobé
-300 mm

③

Sur sol fluant et herbeux
(copeaux, gravier roulés, etc.)
-460 mm



Contrôle, entretien et maintenance

TRANSALP préconise d'effectuer :

- un contrôle visuel hebdomadaire (effectué par la mairie)

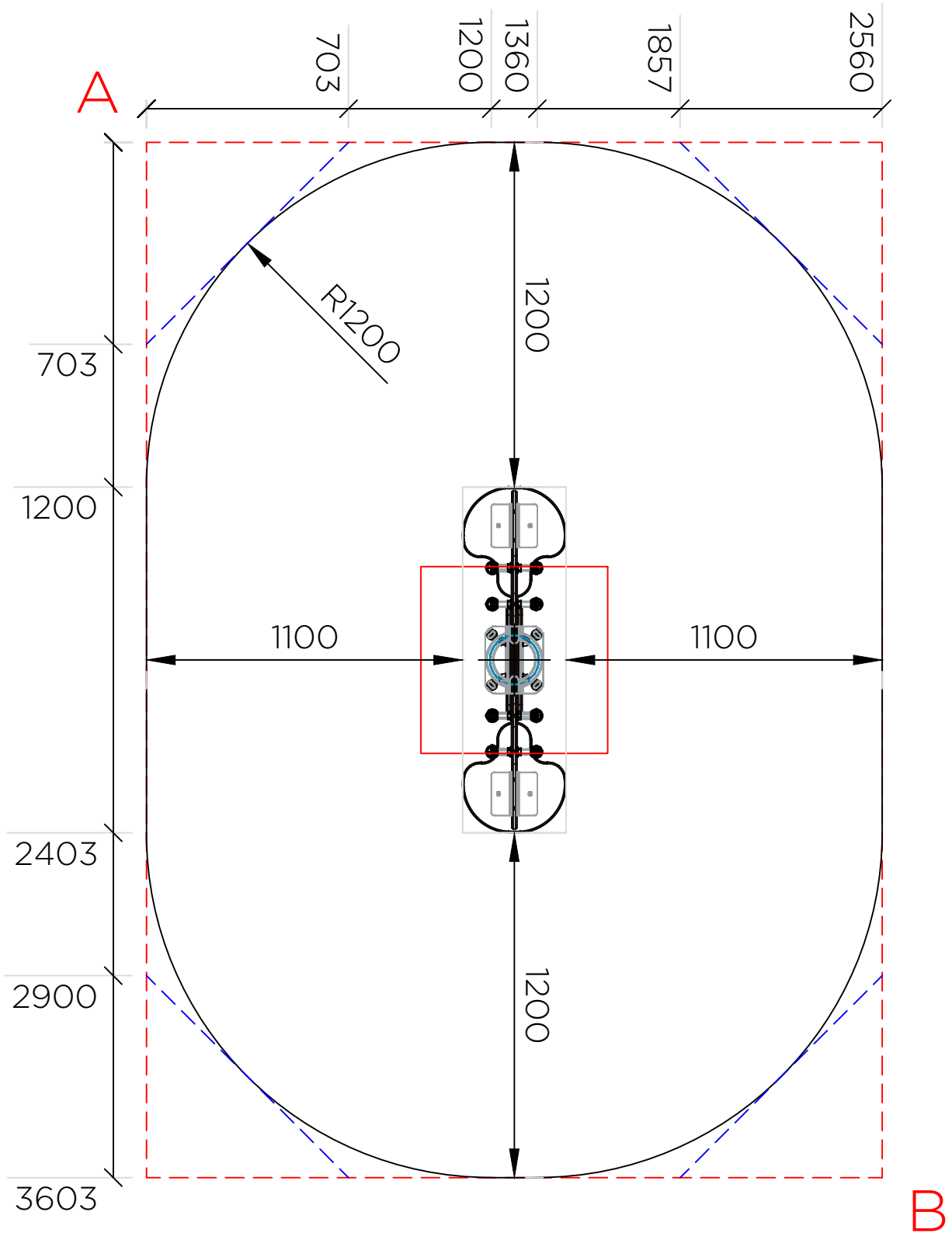
Ce contrôle comprend :

- l'intégrité du jeu
- le respect des zones de sécurité (pas d'obstacle)
- la stabilité du jeu et de chaque agrès (monter sur le jeu et solliciter chaque agrès)

- un contrôle fonctionnel et annuel (effectué par un organisme certifié)



Plan de la zone HCL

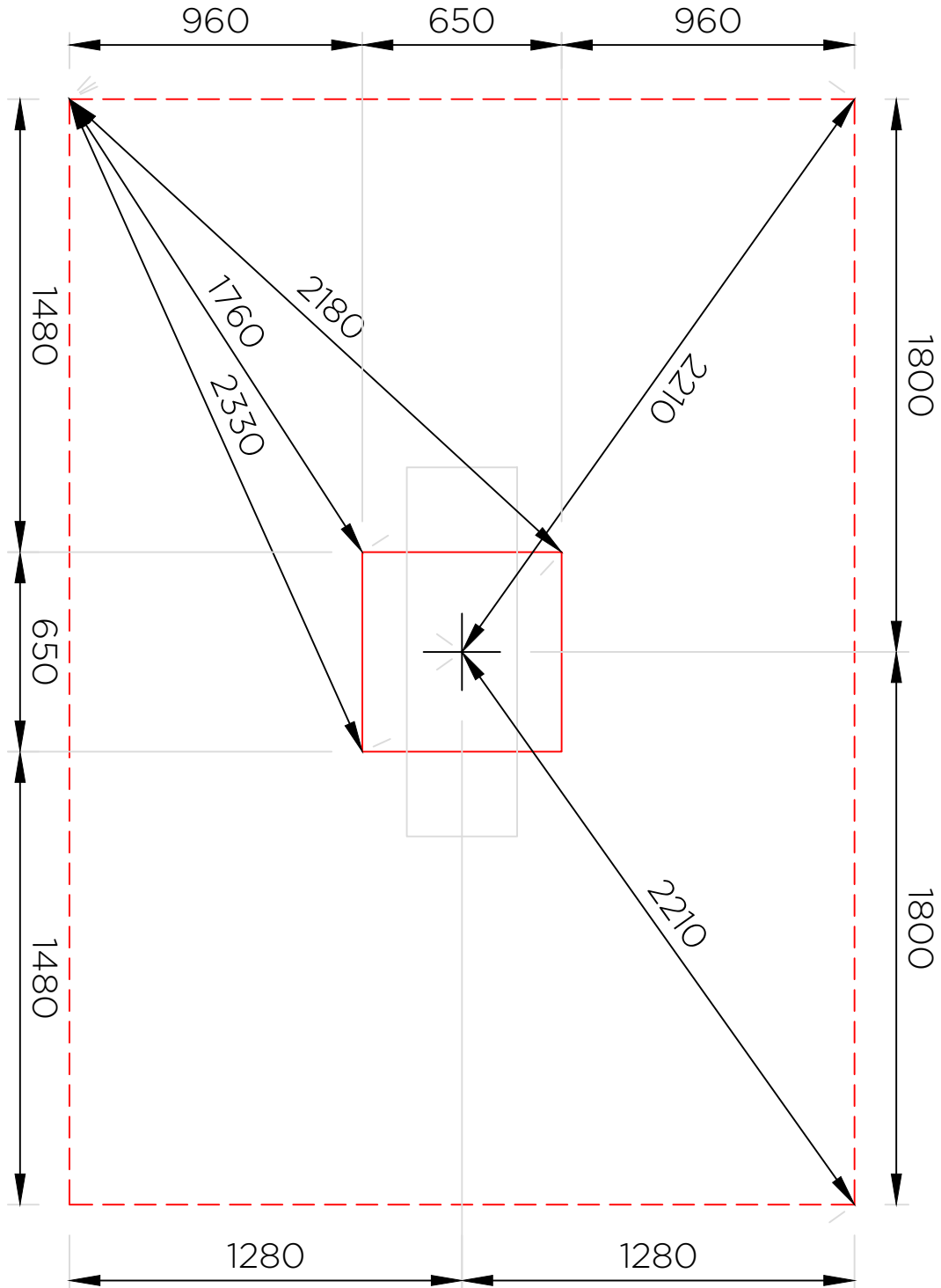


--- : Prolongement des droites

--- : Rectangle d'implantation

Diagonale AB = 4420 mm

Plan des scellements



Scellements: 0,13 m³ de béton

— — — : Rectangle d'implantation

Sur sol fluent et herbeux:

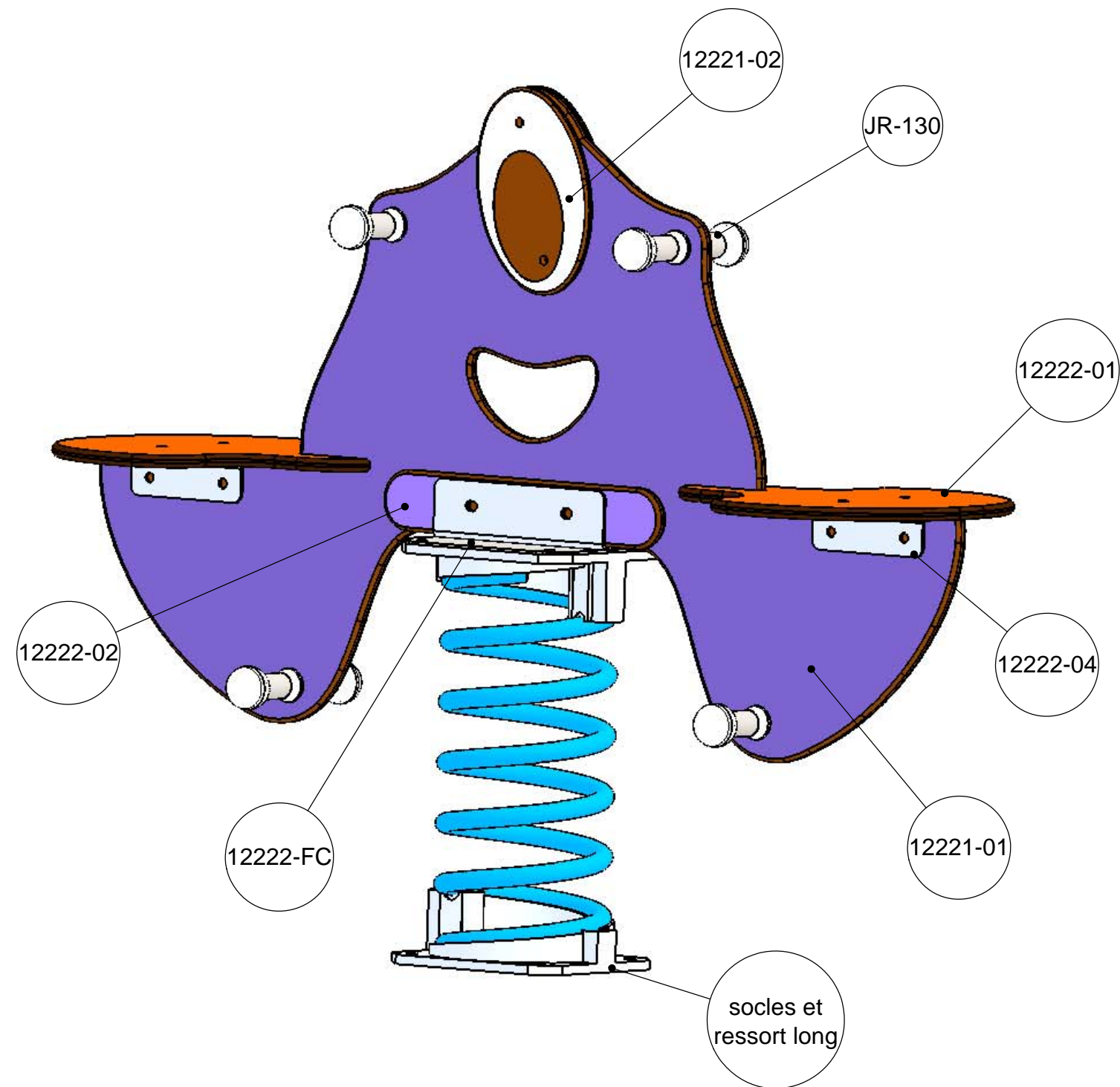
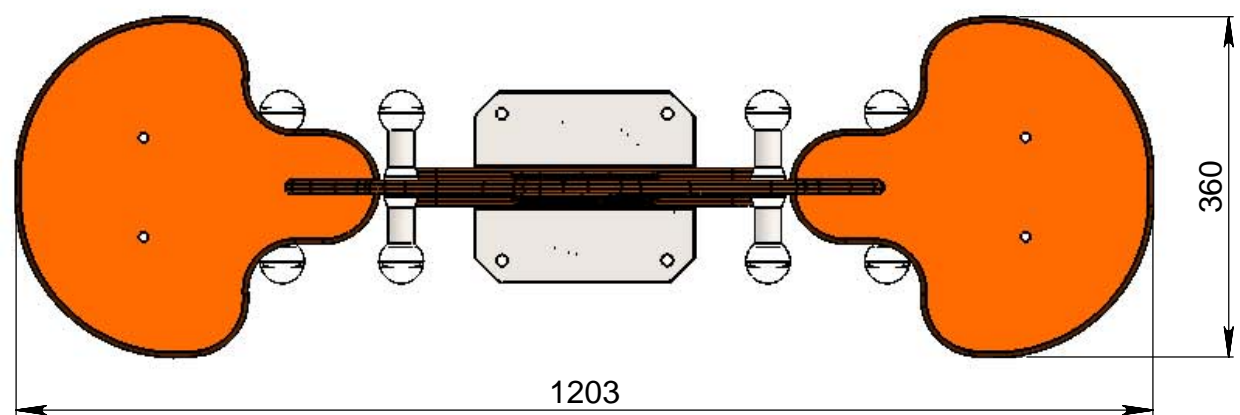
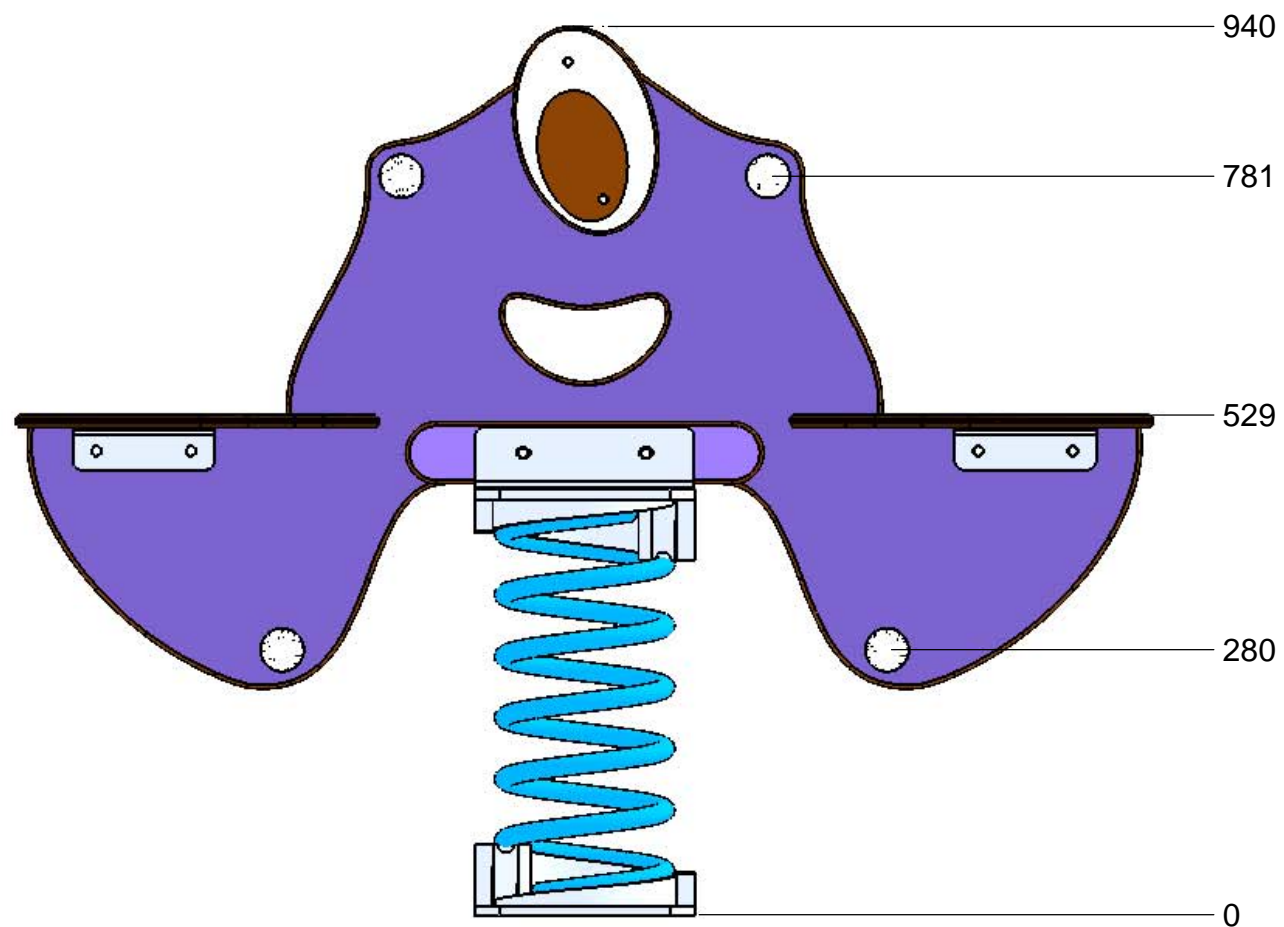
- 1 trou 650 x 650 mm, prof. 460 mm

Sur sol enrobé:

- 1 trou 650 x 650 mm, prof. 300 mm

Sur sol béton:

- Structure chevillée sur dalle béton



| Numéro de pièce | Description | Quantité | Couleur |
|------------------------|------------------------|----------|---------|
| 12222-FC | Platine de fixation | 1 | |
| JR-130 | Poignée | 8 | |
| socles et ressort long | | 1 | |
| 12221-01 | Figurine HPL | 1 | Violet |
| 12221-02 | Oeil HPL | 2 | Blanc |
| 12222-01 | SIEGE HPL | 2 | Orange |
| 12222-02 | Renfort HPL | 2 | Violet |
| 12222-04 | Equerre fixation siège | 4 | |

Matière: XXX

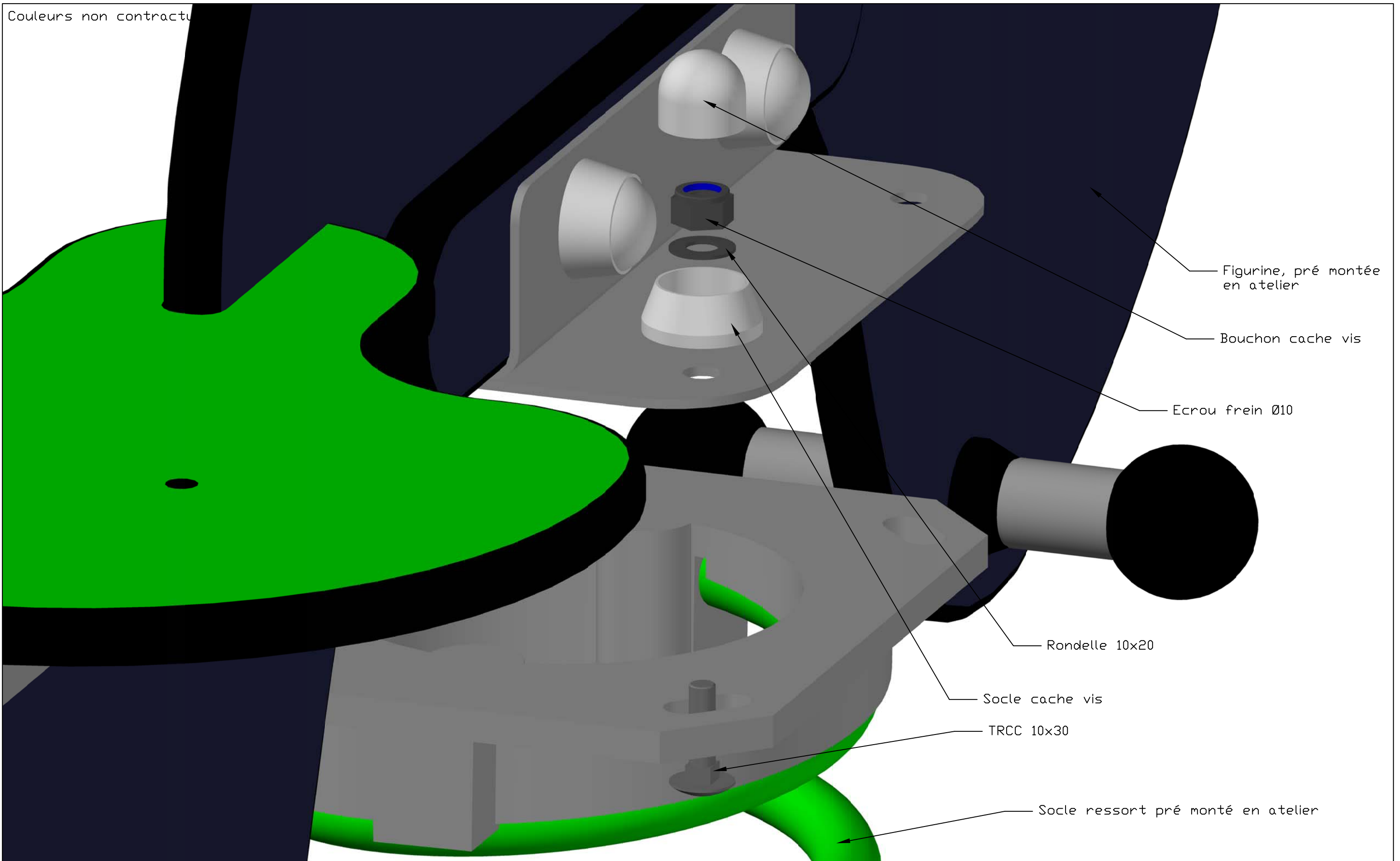
Couleur: XXX


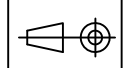
IE02: Modifié épaisseur HPL

IE01: Modifié couleur des sièges

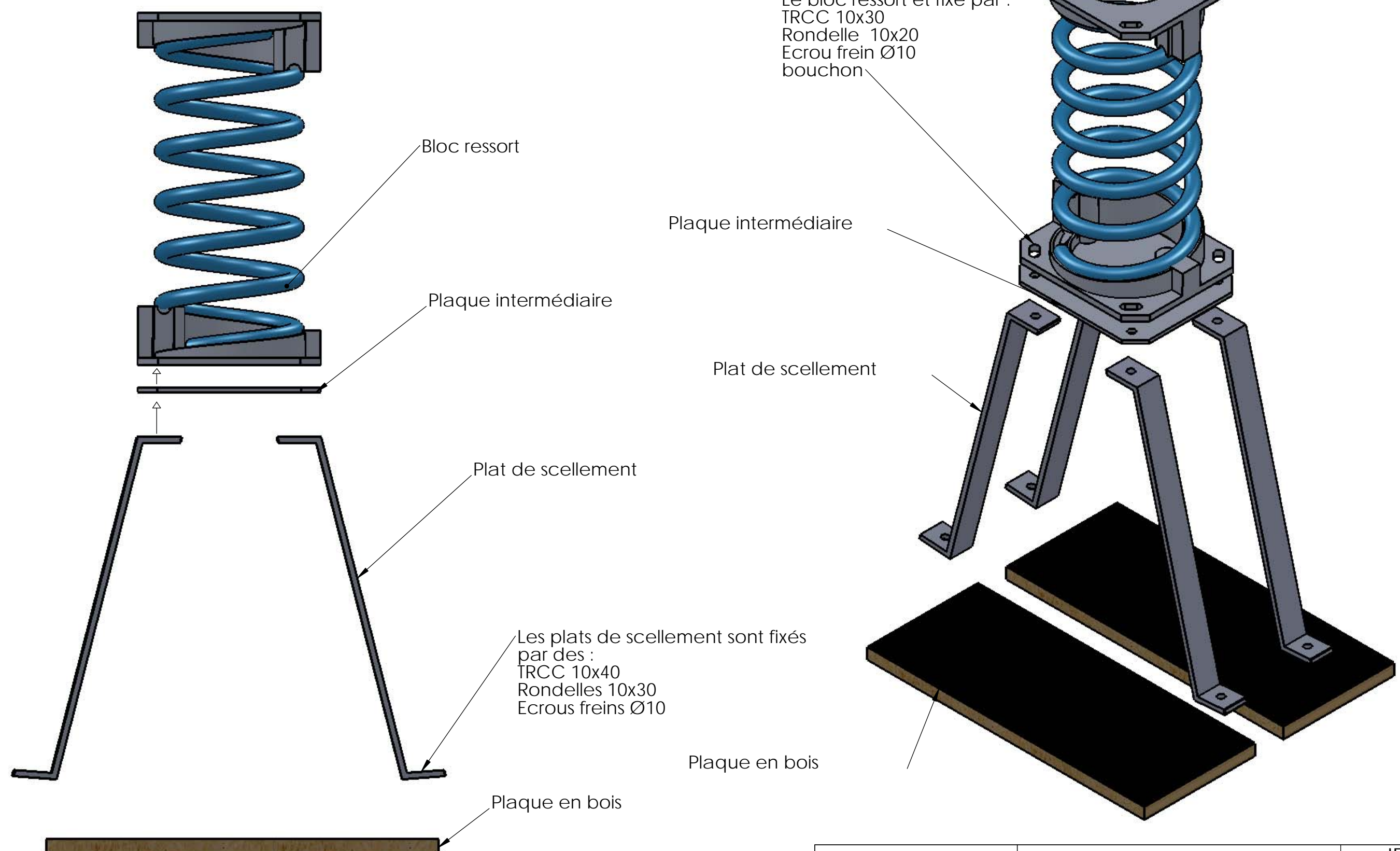
| | | |
|--|---------------------------|---|
| Plan: FABRICATION | Désignation: MARTIEN | IE:02 A3 Ech: 1/ |
| Dessinateur: TC | Référence: 12221 | |
| Date: 16/11/2011 | Ensemble: XXX | transalp jeux & équipements sportifs urbains |
| TRANSALP Tel.:0476647518 Fax :0476647979 Quartier de la gare 38470 L'ALBENC | Gamme: JEUX RESSORTS 13mm | |

Couleurs non contractu



| | | | | | | | | | | | | |
|---|----------|------------------|---|------|---|---|------------------------|------|----|---|---|---|
| - | Date | - | - | Date | - | Matière | Designation. | Ech. | - | - | - |  jeux & équipements sportifs urbains Quartier de la gare 38470 L'Albenc - France Tel 04 76 64 75 18 Fax 04 76 64 79 79 www.transalp.fr info@transalp.fr |
| - | - | - | - | - | - | Groupe | Instruction de montage | - | - | - | - | |
| - | Date | - | - | Date | - |  | Gamme. | Page | - | - | - | |
| - | - | - | - | - | - | | Jeux ressorts | / | - | - | - | |
| - | Date | Dessiné par L.E. | - | Date | - | plan. | Montage | Ref. | -- | | | |
| - | 25/07/11 | Validé par: | - | - | - | | | | | | | |

- Préconisation de montage
1. Placer la plaque contre de bloc ressort.
 2. placer les plats de scellement contre la plaque intermédiaire.
 3. Insérer les TRCC 10x30, faire une amorce de serrage.
 4. Placer les plaques en bois.
 5. insérer les TRCC 10x40.
 6. Serrer l'ensemble correctement.



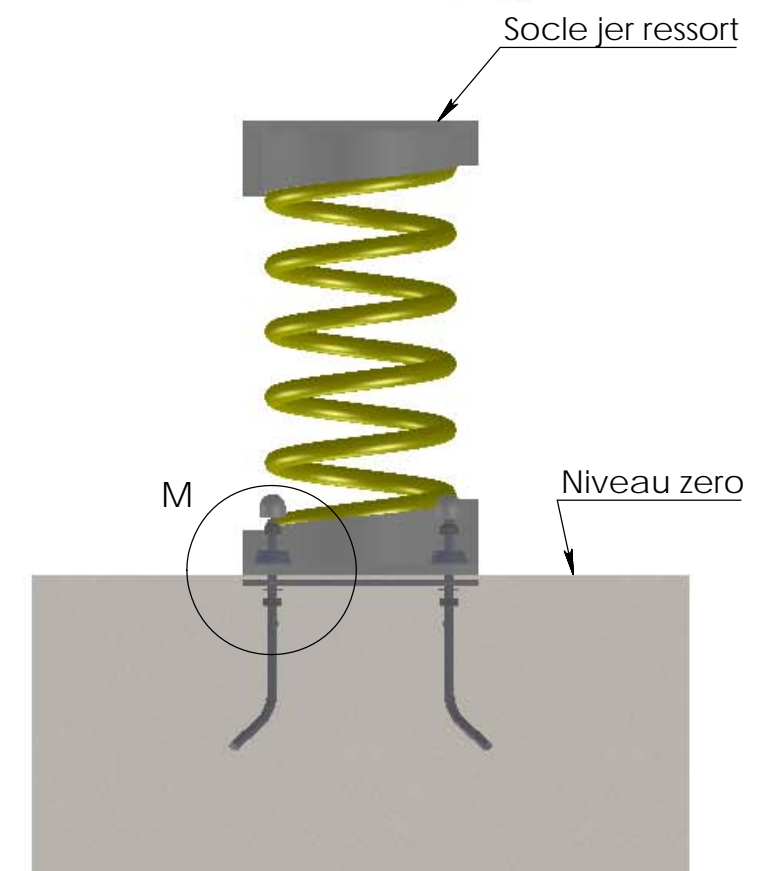
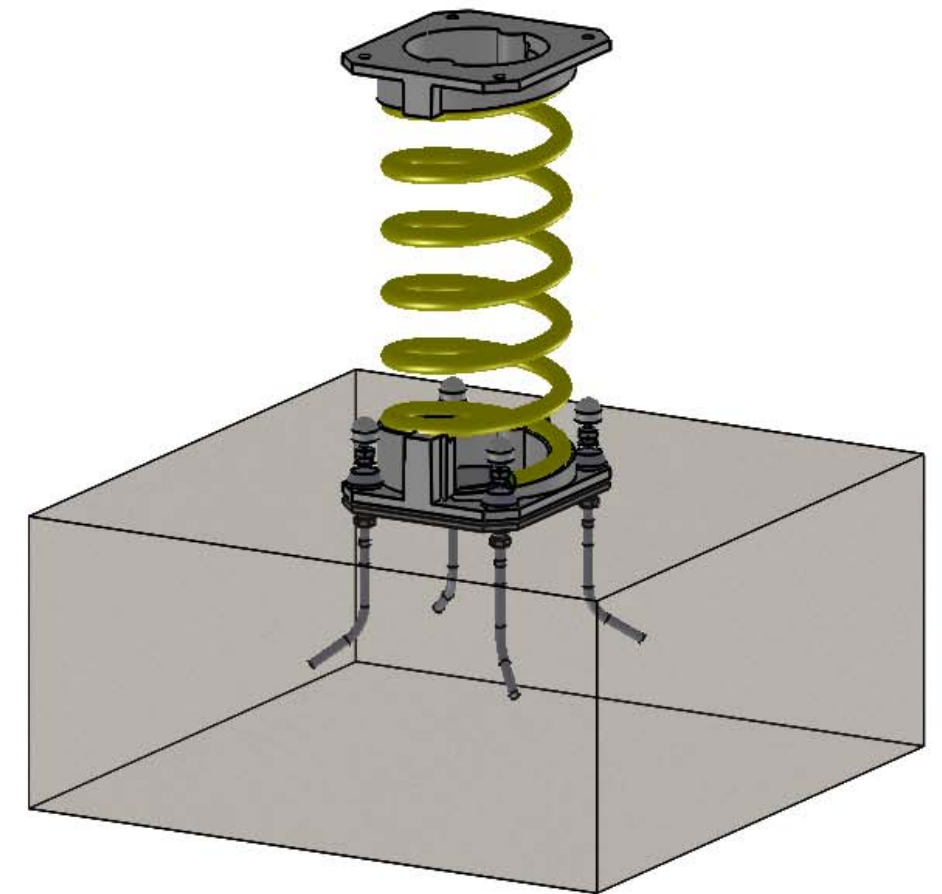
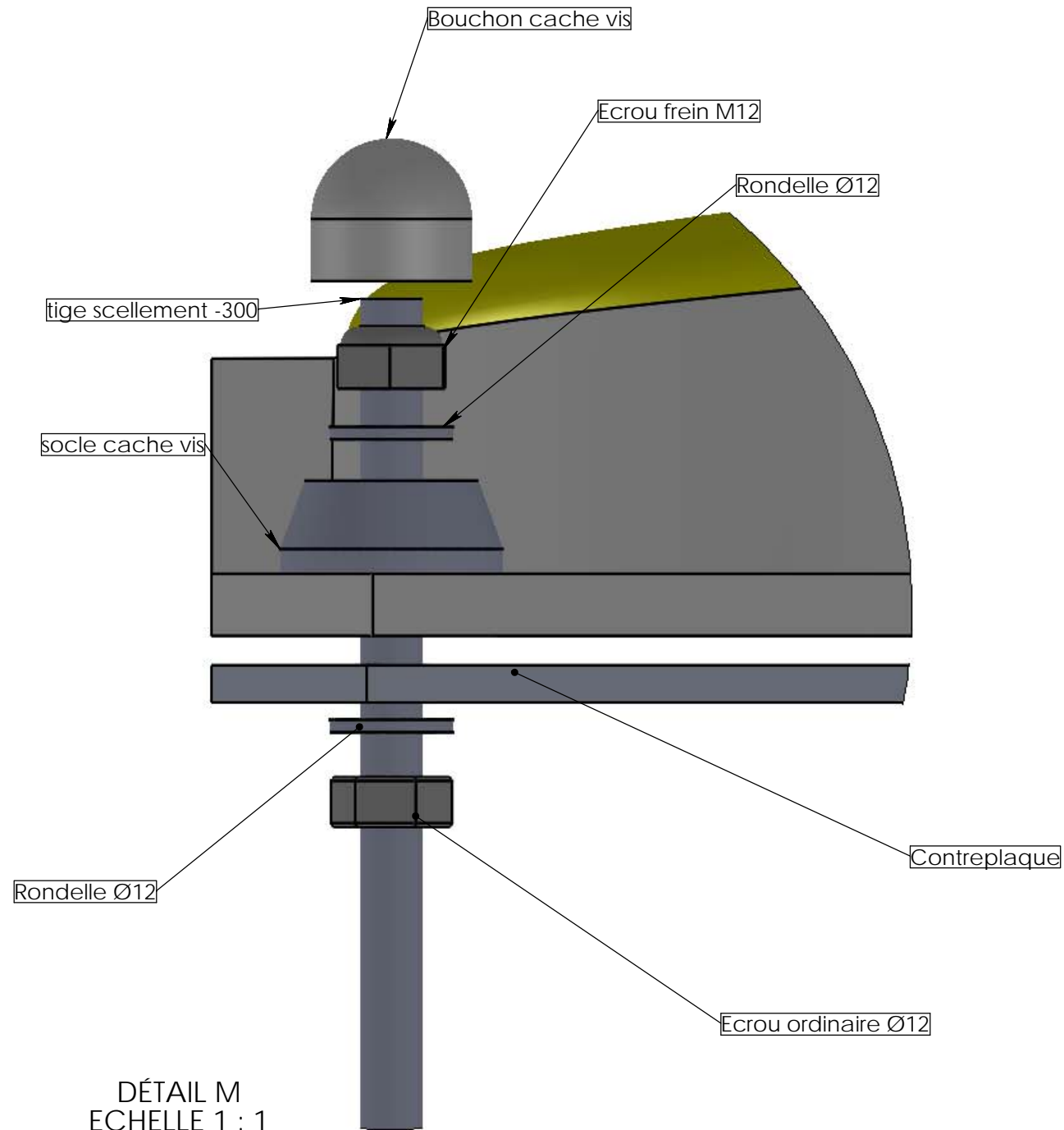
Le bloc ressort et fixé par :
 TRCC 10x30
 Rondelle 10x20
 Ecrou frein Ø10
 bouchon

Les plats de scellement sont fixés par des :
 TRCC 10x40
 Rondelles 10x30
 Ecrous freins Ø10

| | | |
|-------------------|--|---|
| Plan: FABRICATION | Désignation: XXXXXXXXXX | IE: 00 |
| Dessinateur: L.E. | Référence: Montage sol fluent | A3 Ech: 1/ |
| Date: 11-06-2012 | Ensemble: XXX | transalp jeux & équipements sportifs urbains |
| Matière: xxx | Gamma: Jeux ressorts | |
| Couleur: xxx | TRANSALP Tel.:0476647518 Fax :0476647979 Quartier de la gare 38470 L'ALBENC | |

Scellement Jeu ressort simple -300

Trou 650x650 mm, profondeur 300 mm

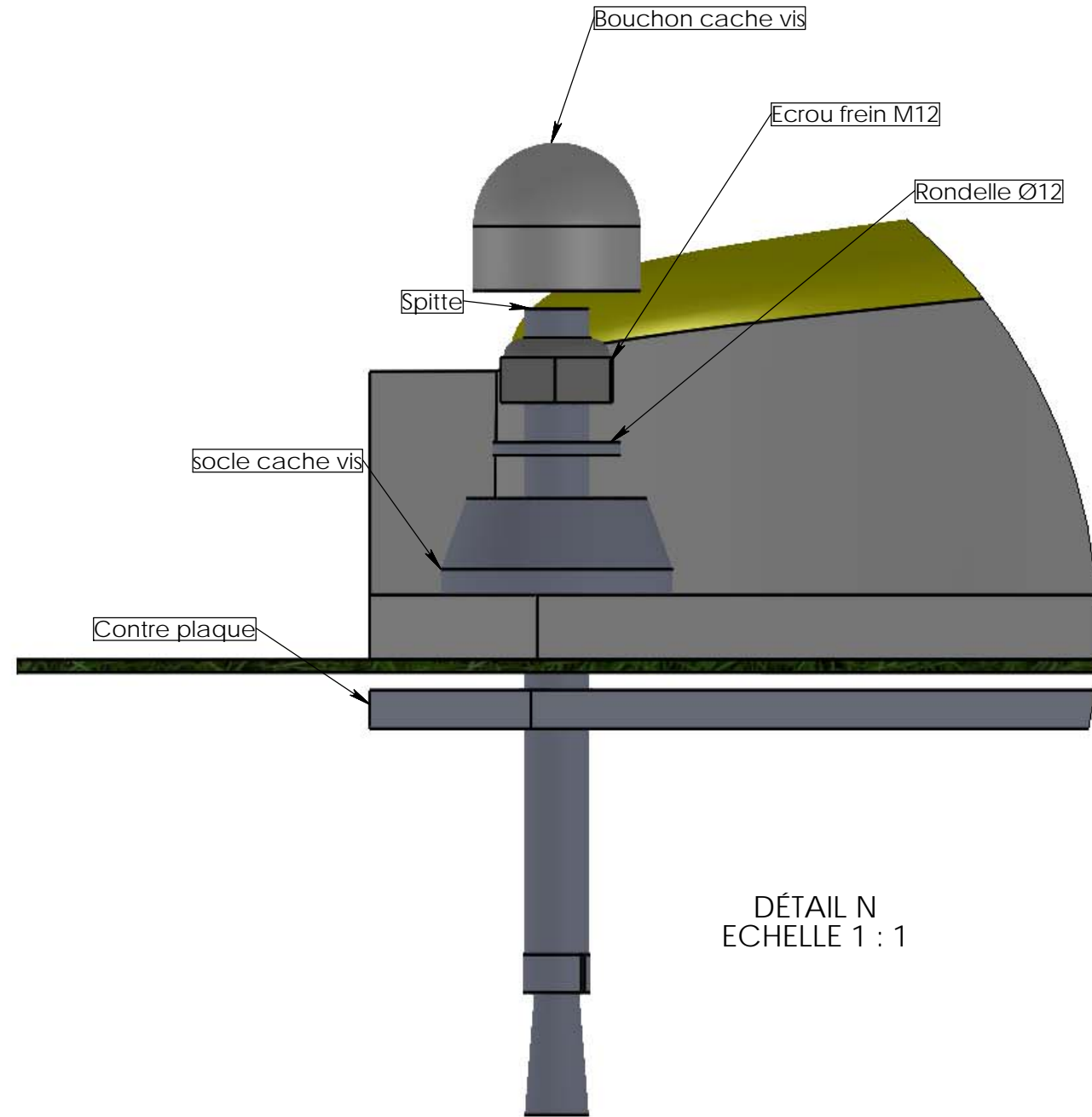


| | | |
|------------------|---|--------------------|
| Plan: Scellement | Désignation: Scellement jeu ressort dalle béton | IE:00 |
| Dessinateur: RT | Référence: -- | A3 Ech: - |
| Matière: xxx | Date création: 15/04/2014 | Ensemble: - |
| Couleur: xxx | TRANSALP Tel.:0476647518 Fax :0476647979 179, route de Faverges 38470 L'ALBENC | Gamme: Jeu ressort |

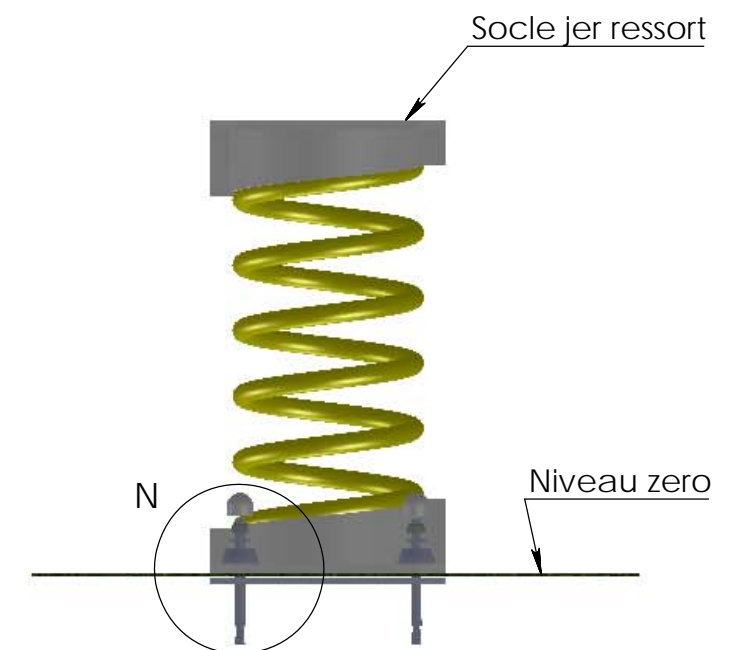
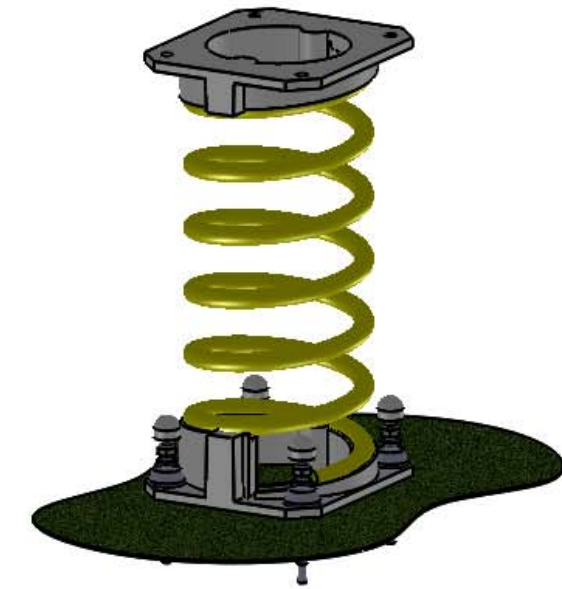
transalp
jeux & équipements sportifs urbains


Scellement Jeu ressort simple

Jeu chevillé sur dalle béton



DÉTAIL N
ECHELLE 1 : 1



| | | | |
|--------------|---|---|--|
| Matière: xxx | Plan: Scellement | Désignation: Scellement jeu ressort dalle béton | IE:00 |
| | Dessinateur: RT | Référence: -- | A3 Ech: - |
| Couleur: xxx | Date création: 15/04/2014 | Ensemble: - |  jeux & équipements sportifs urbains |
| | TRANSALP Tel.:0476647518 Fax :0476647979 179, route de Faverges 38470 L'ALBENC | Gamme: Jeu ressort | |