

NOTICE CONSTRUCTEUR

A. Implantation

A.1 IDENTIFICATION DU JEU

Nom de la gamme : **JEUX RESSORTS**

Référence: **12 620**

Nom du jeu : **STAR FIGHTER**

Nom du fournisseur : **SA Transalp**

Adresse du fournisseur : **179 route de Faverge**

Code postal : **38470** Ville : **L'ALBENC**

Téléphone : **04.76.64.75.18** Télécopie : **04.76.64.79.79**

Email : **info@transalp.fr**

A.2 USAGE - IMPLANTATION

Tranche d'âge : **+ 2 ans**

Zone d'impact préconisée : **Environ 7.50 m² (voir plan n° 12 620 pour détails)**

Zone d'implantation conseillée : **Terrain plat, stable et nivelé**

Il est conseillé de ne pas installer les glissières dans un secteur orienté sud-est à sud-ouest

Remarque : **Une zone de sécurité autour du jeu doit être laissée libre de tout obstacle**

Nature du sol de réception : **Matériaux fluents (sable, gravier roulé lavé, écorce de pin, copeaux de bois).**

Gazon si hauteur de chute inférieure à 1m

Dalles ou sol amortissant, pour tout équipement dont le HCL est supérieur à 1m, le HIC du sol doit être supérieur ou égal au HCL de l'équipement.

Remarque : **Les sols nécessitent un entretien en particulier les sols fluents, aux niveaux de remplissage des matériaux meubles particulières (vérification du niveau zéro).**

Les sols des zones d'impact doivent être exempts d'arrêtes vives et de saillies.

Nature des fondations : **Sur sol fluent : Ancrages à - 460**

Sur enrobé : Scellements à - 300 mm

Sur dalle béton : Fixation par chevilles béton

Masse total du jeu (en Kg) : **35 KG**

A.3 Implantation & montage

Nous recommandons aux personnes s'occupant de la pose de prêter attention aux dangers spécifiques que courent les enfants lorsque l'installation ou le démontage de l'installation est incomplet, ainsi qu'en cours d'opérations de réparation ou d'entretien.

Utiliser les instructions d'implantation du plan 12 620.

A.4 Maintenance

La fréquence d'inspection varie en fonction du type d'équipement ou des matériaux utilisés et dépend d'autres facteurs tels que : utilisation intensive, vandalisme, climat, âge de l'équipement...

A.4.1 Nettoyage Transalp préconise :

- | | |
|----------------------------------|--------------------------|
| - Fréquence: | Trimestrielle |
| - Produits à utiliser: | Eau savonneuse |
| - Dosage, pression, température: | Maxi 40 bars et Maxi 30° |
| - Procédés: | Pompe pression à eau |

A.4.2 Contrôle visuel de routine

Contrôle destiné à identifier les risques manifestes qui peuvent résulter d'actes de vandalisme, de l'utilisation ou des conditions météorologiques.

Éléments à contrôler :

- Propreté - état du sol - entretien du niveau 0- fixations au sol –
- Taux d'usure des pièces mobiles - pièces manquantes –
- Intégrité de la structure.

Fréquence : Hebdomadaire.

Nota : Après une première utilisation, lors de la période de rodage de 1 mois, il est conseillé de vérifier le serrage des différents organes (serrage des coquilles, vis de fixation..) hauteur des plates formes, stabilité de l'équipement.

A.4.3 Contrôle fonctionnel

Contrôle destiné à vérifier le fonctionnement et la stabilité de l'équipement.

Éléments à contrôler : Toutes pièces mobiles - pièces soudées.

Fréquence : Trimestrielle.

Moyen :

- Visuellement.
- Mètre (pour HCL).
- Clés (serrage).
- Niveau à bulle.

A.4.4 Contrôle principal

Contrôle destiné à vérifier le niveau global de sécurité de l'équipement.

Éléments à contrôler :

- Traces de corrosion – niveau zéro des sols fluents
- Tout élément ayant fait l'objet de réparation.

Fréquence : Annuelle.

Prescriptions pour remise en service suivant norme EN 1176-1 : 2008

La réception de la réparation doit être effectuée par du personnel formé et habilité à vérifier la conformité des structures suivant la norme EN 1176-1 : 2008

Remontage et fixation au sol selon notice d'installation ci-dessus.

Les pièces de rechange doivent être les pièces originales de Transalp.

- Pièces détachées s'adresser : SA TRANSALP -- 179 route de Faverge -- 38470 L'ALBENC

B. Colisage

B.I Fournitures

Qté	DESIGNATION
1	Figurine (montée en atelier)
1	Ressort monté avec 2 pièces aluminium
1	Plaque constructeur
1	Plaque tranche d'âge : + 2 ans
4	TRCC 10x30
4	Rondelles 10x20
4	Ecrous freins Ø10
4	Bouchons blanc

Scellements

Qté	DESIGNATION
	Sol fluent
1	Plat d'ancrage intermédiaire PM
4	Pièces d'ancrage
8	Rondelles 10x27
8	Ecrous freins M10
8	TRCC Ø10x40
2	Plaques en bois
	Sol enrobé
4	Happes de scellement
4	Ecrous freins M10
4	Rondelles 10x20
4	Bouchons blanc
	Sol béton
4	Cheilles M10x100
4	Rondelles 10x20
4	Ecrous freins M10
4	Bouchons blanc

C. Montage

C.1 S'assurer des dimensions du terrain :

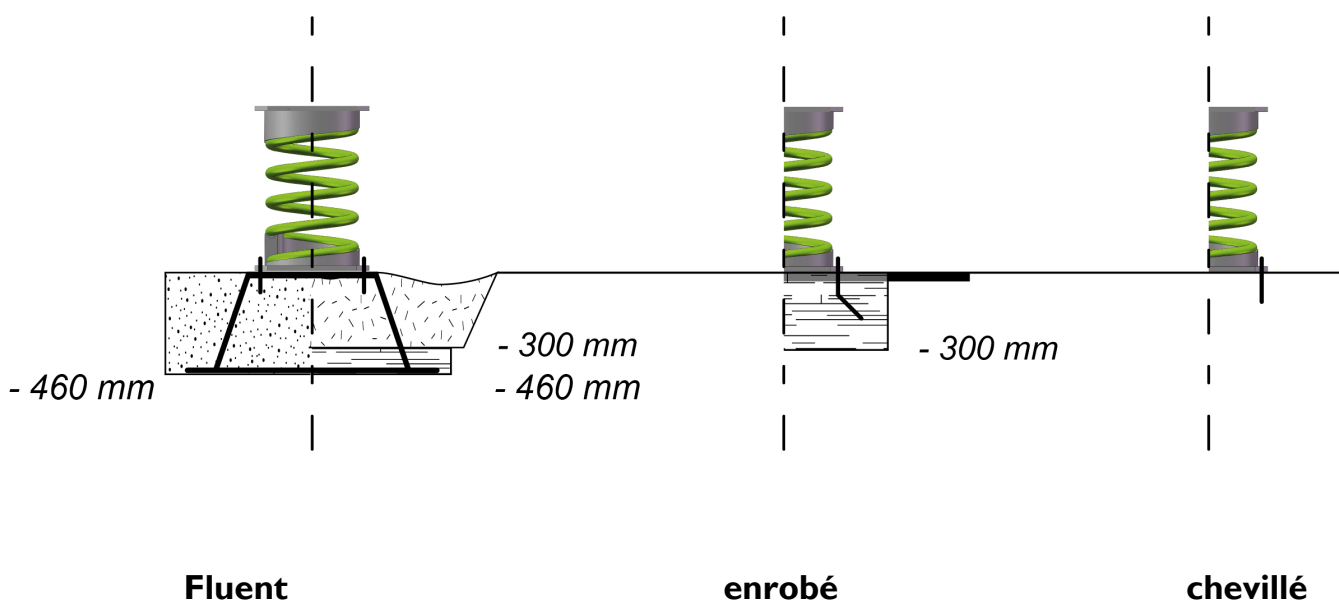
En se servant du plan Réf. 12620 :

- Vérifier que la surface globale indiquée est bien disponible, et dans l'orientation prescrite.
- Vérifier la stabilité et la planéité du terrain,
- Vérifier que le positionnement de l'équipement respectera les zones de sécurité, en conformité avec les plans joints à cette notice.
- Vérifier la mise en sécurité du terrain afin d'éviter tout accident lors de l'installation de l'équipement.

C.2 Préparation de l'implantation (sur terrain stabilisé) :

Effectuer le traçage du positionnement des plots béton de la structure suivant le plan d'implantation fourni
Réf. 12620 (bien vérifier les côtes),

- si implantation sur sols fluents : Dimensions 650 x 650 x 460 mm,
- si implantation sur enrobé : Dimensions 650 x 650 x 300 mm,
- si implantation sur dalle béton : Structure chevillée sur la dalle.



Fiche technico-ludique

Avril 2023



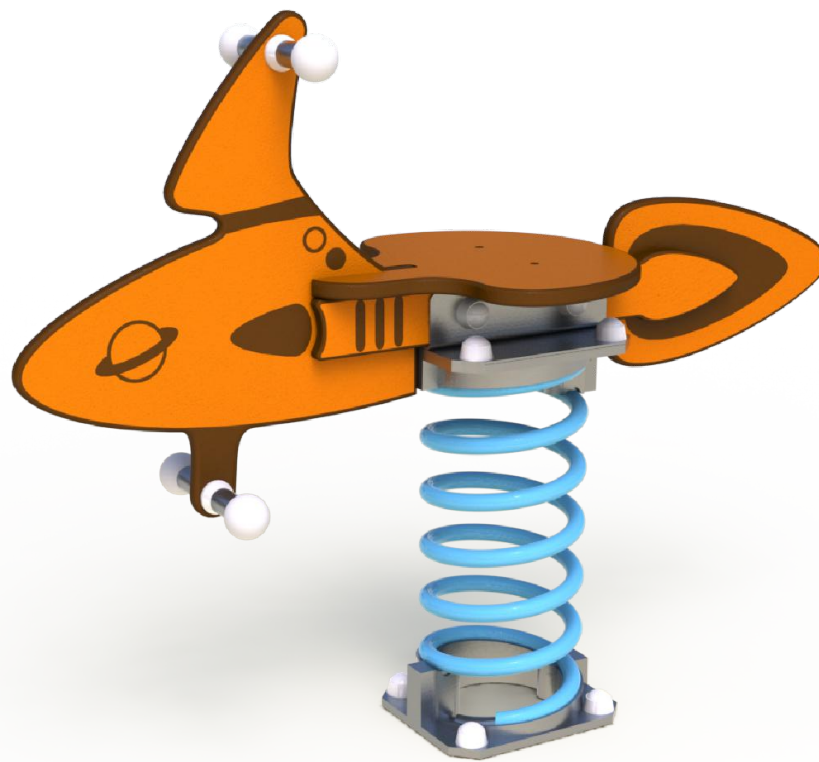
réf. 12620 - Star Fighter

max : 1	+ 2 ans	0.60 m

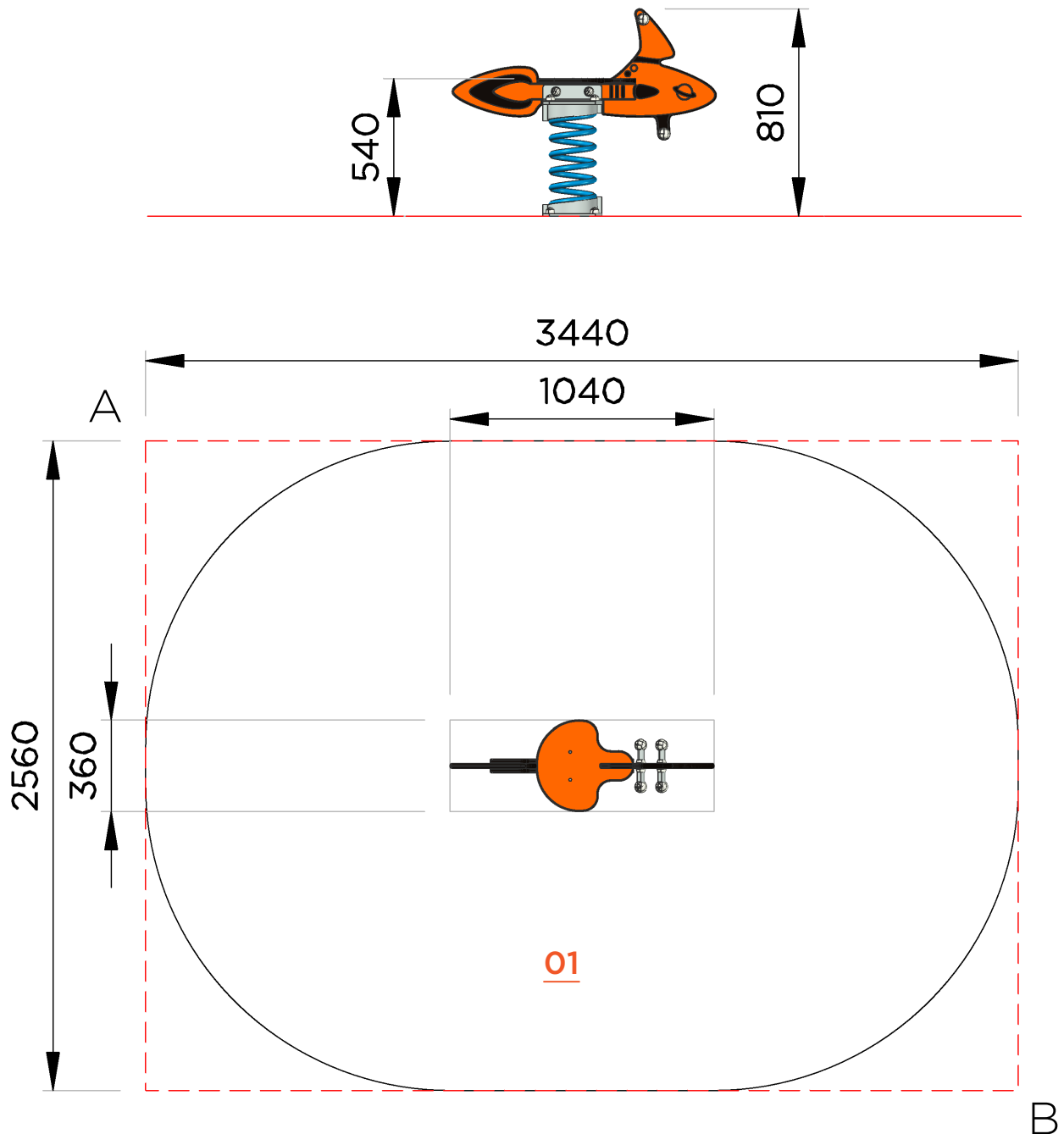
Jeu adapté aux malentendants



Jeu adapté aux handicaps mentaux



Vue élévation et plan de masse



Surfaces amortissantes nécessaires

Ces surfaces sont calculées en fonction de la hauteur de chute libre (HCL)

Diagonale AB = 4290 mm

Surfaces totale HCL : 7.50 m²

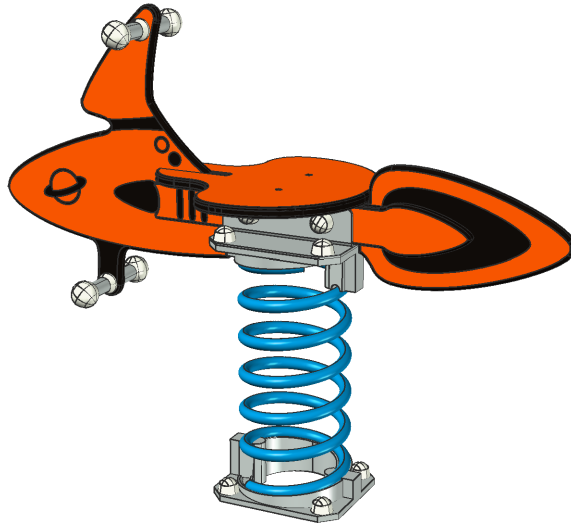
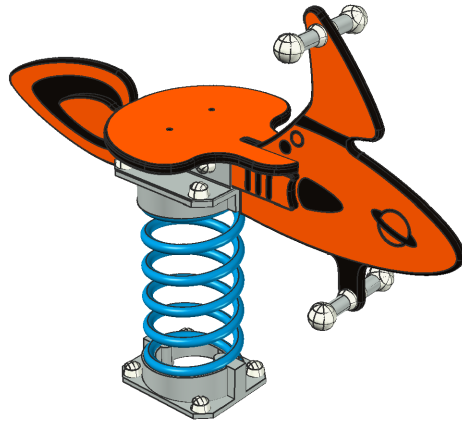
01 : 0.60 m = 7.50 m²

Fonctions ludiques

x 2



SE BALANCER



Matériaux

ACIER : ressort Ø20mm / plat de scellement / plaque intermédiaire

HPL (stratifié compact ép.13 mm et 10 mm) : assise / flasque / décors

INOX : poignées / repose pieds / boulonnerie / visserie

PEHD : bouchons de protection

ALUMINIUM : coquilles

PEINTURE: galvanisation à chaud par trempage / grenailage / polyester cuit au four / épaisseur 80 microns

Livraison, pose, montage

Réf. Notice | **12620_NOTICE**

Palettisation | **1 palette / 0.50 x 0.90 m**
Livré démonté

Installation : | **2 heures / 1 personne**

m³ de béton | **0.13 m³**

Poids total | **35 Kg**

Scellements possibles

①

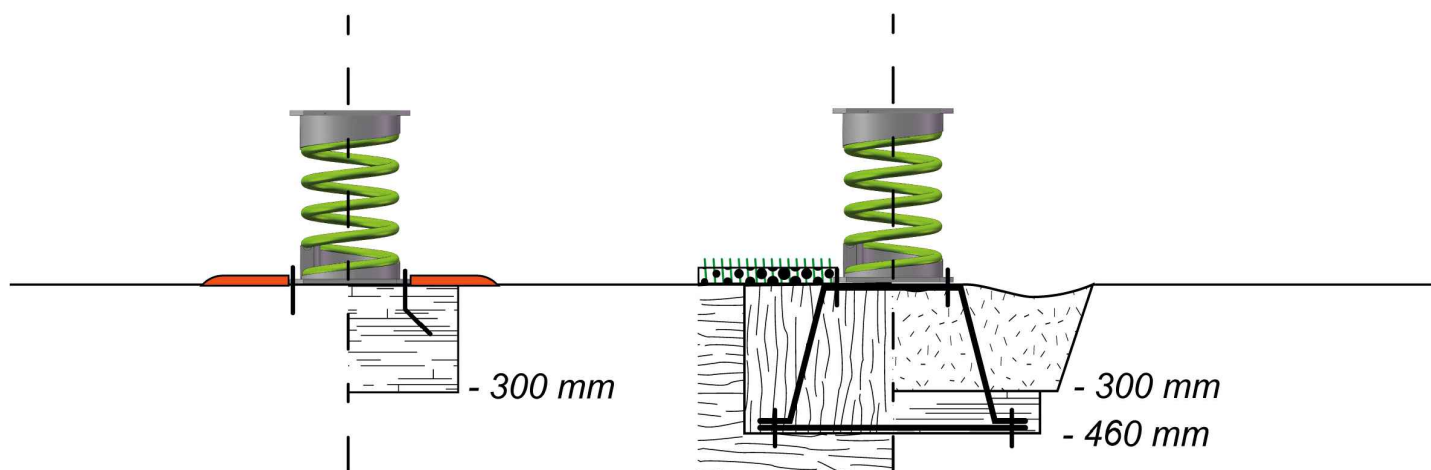
Sur dalle béton
(structure chevillé sur platines)

②

Sur sol enrobé
-300 mm

③

Sur sol fluent et herbeux
(copeaux, gravier roulés, etc.)
-460 mm



Contrôle, entretien et maintenance

TRANSALP préconise d'effectuer :

- un contrôle visuel hebdomadaire (effectué par la mairie)

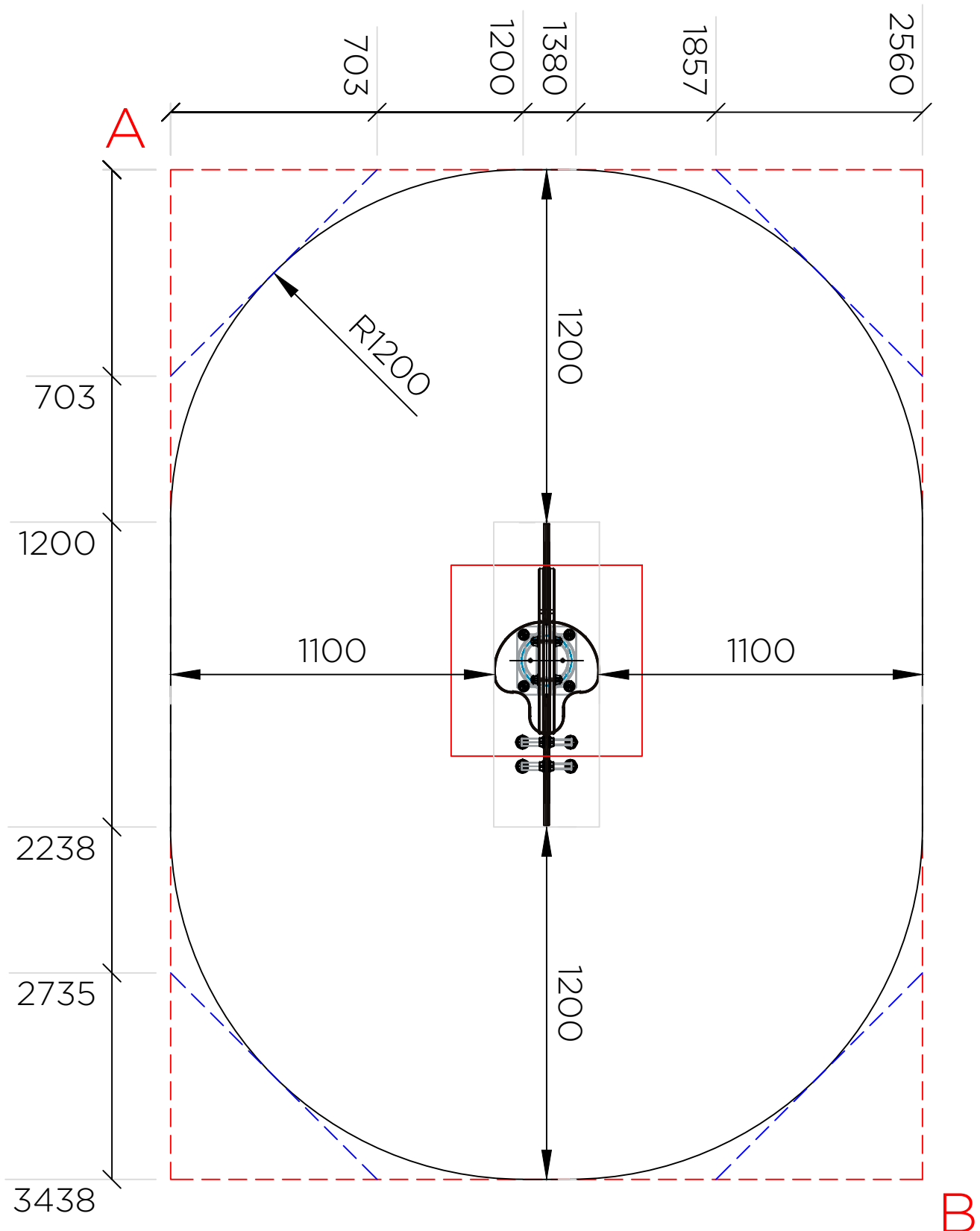
Ce contrôle comprend :

- l'intégrité du jeu
- le respect des zones de sécurité (pas d'obstacle)
- la stabilité du jeu et de chaque agrès (monter sur le jeu et solliciter chaque agrès)

- un contrôle fonctionnel et annuel (effectué par un organisme certifié)



Plan de la zone HCL

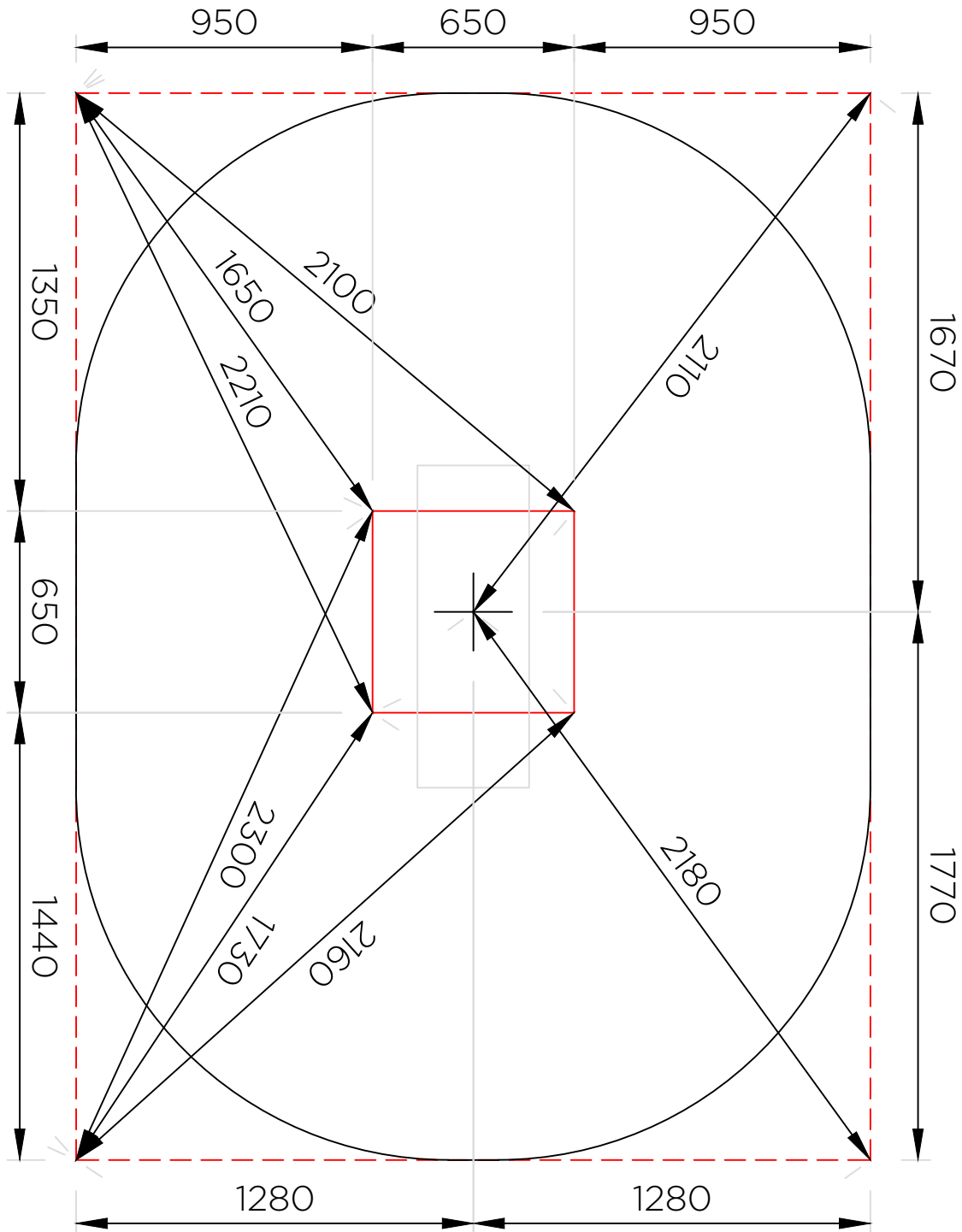


--- : Prolongement des droites

--- : Rectangle d'implantation

Diagonale AB = 4290 mm

Plan des scellements



Scellements: 0,13 m³ de béton

— — — : Rectangle d'implantation

Sur sol fluent et herbeux:

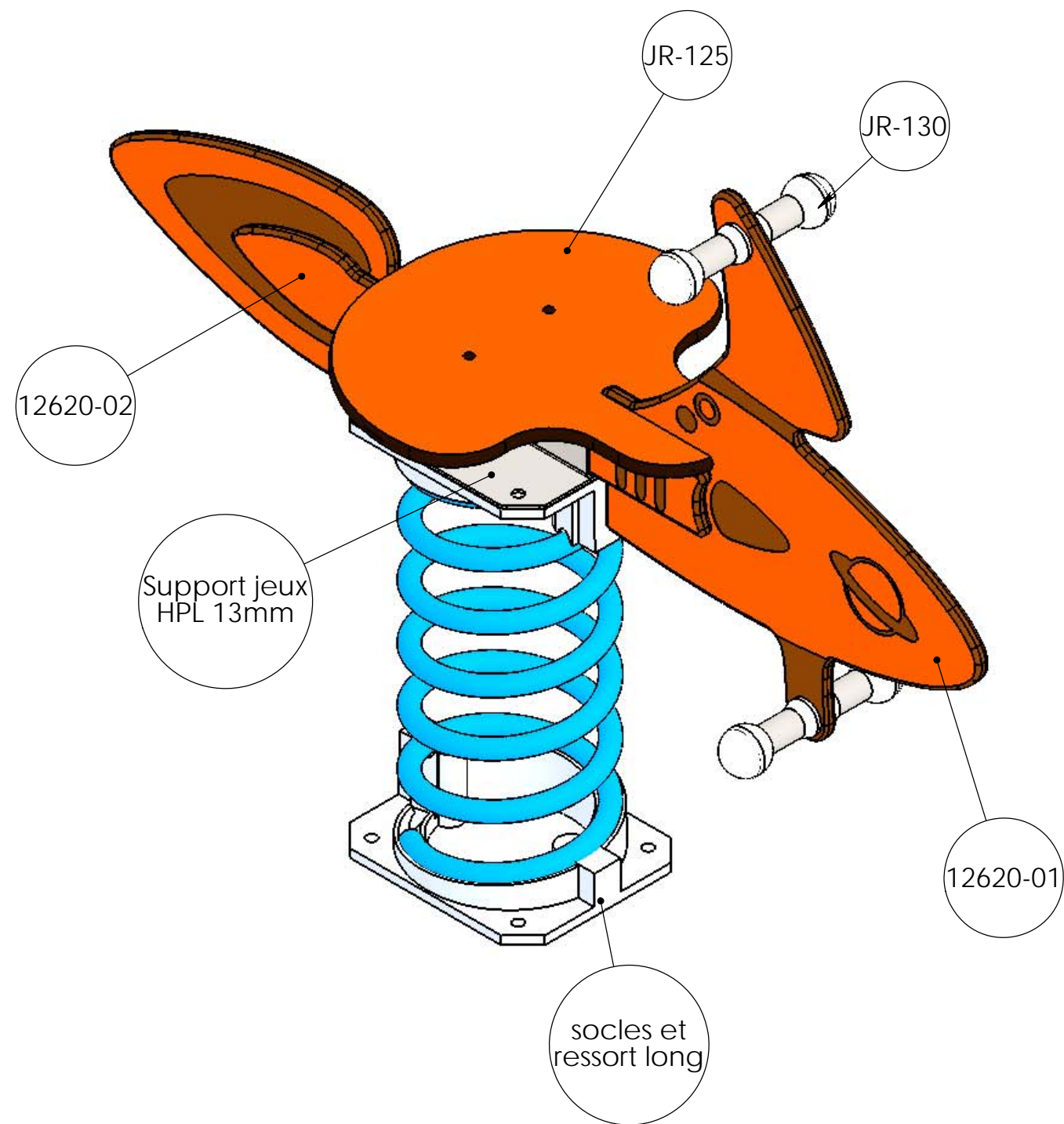
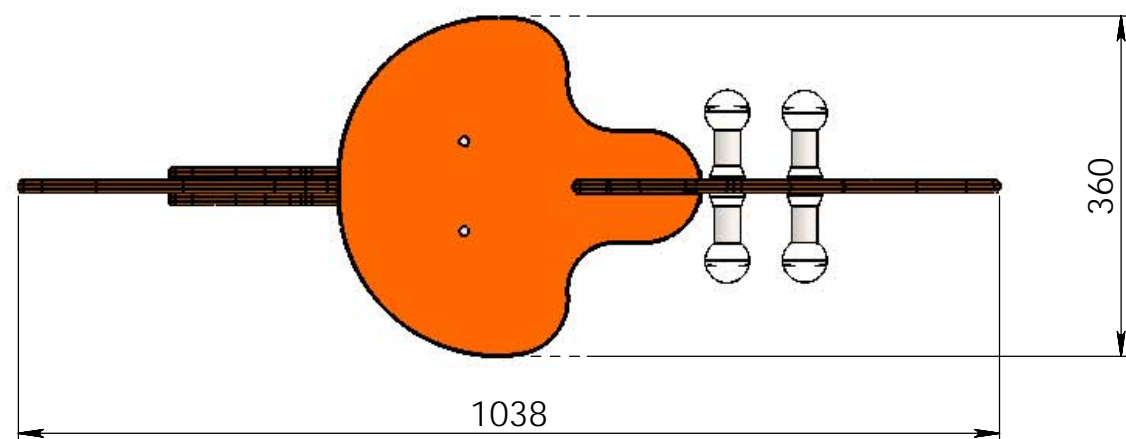
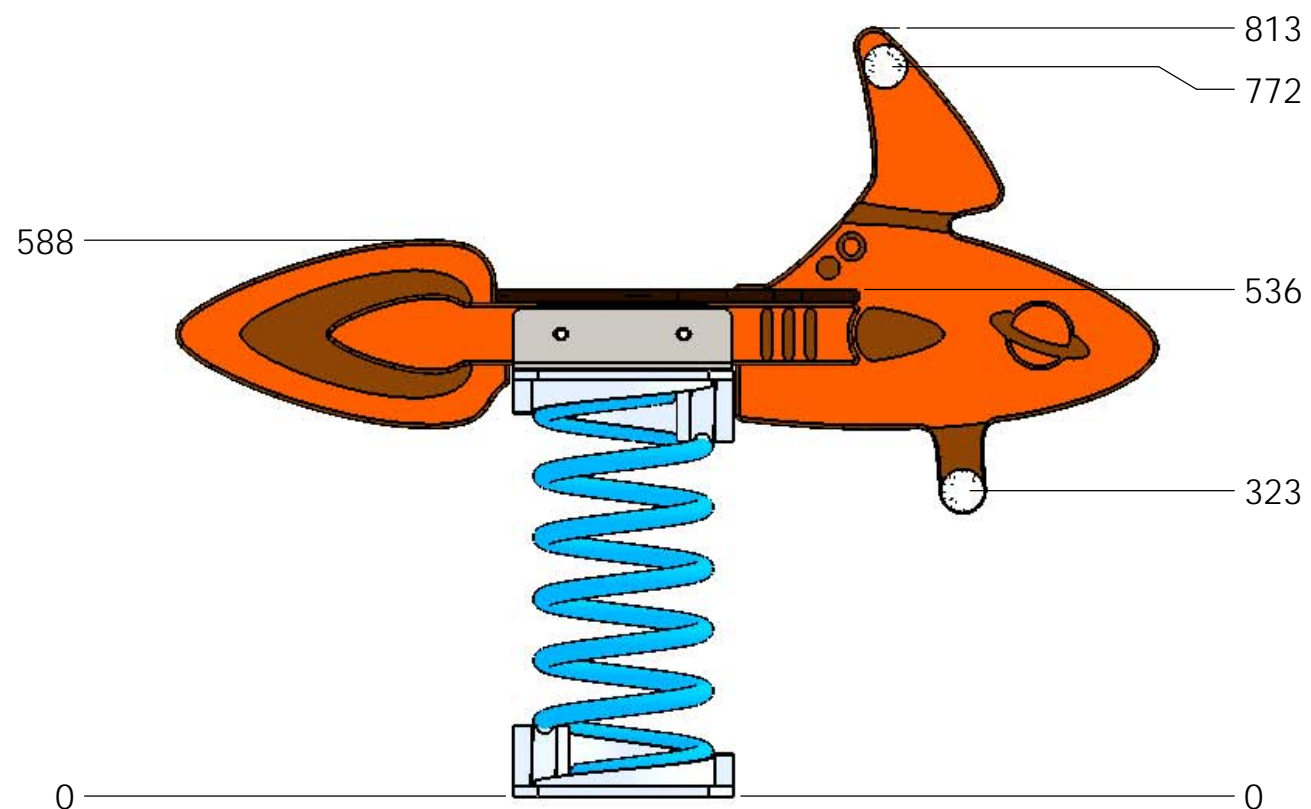
- 1 trou 650 x 650 mm, prof. 460 mm

Sur sol enrobé:

- 1 trou 650 x 650 mm, prof. 300 mm

Sur sol béton:

Structure chevillée sur dalle béton



NUMERO DE PIECE	DESCRIPTION	QTE	COULEUR
JR-130	Poignée	4	
socles et ressort long		1	
Support jeux HPL 13mm		1	
12620-01	Figurine HPL	1	Orange
12620-02	Renfort HPL	2	Orange
JR-125	SIEGE HPL	1	Orange

IE01: 04.09.2018 - Modifié épaisseur HPL, ouverture passage platine

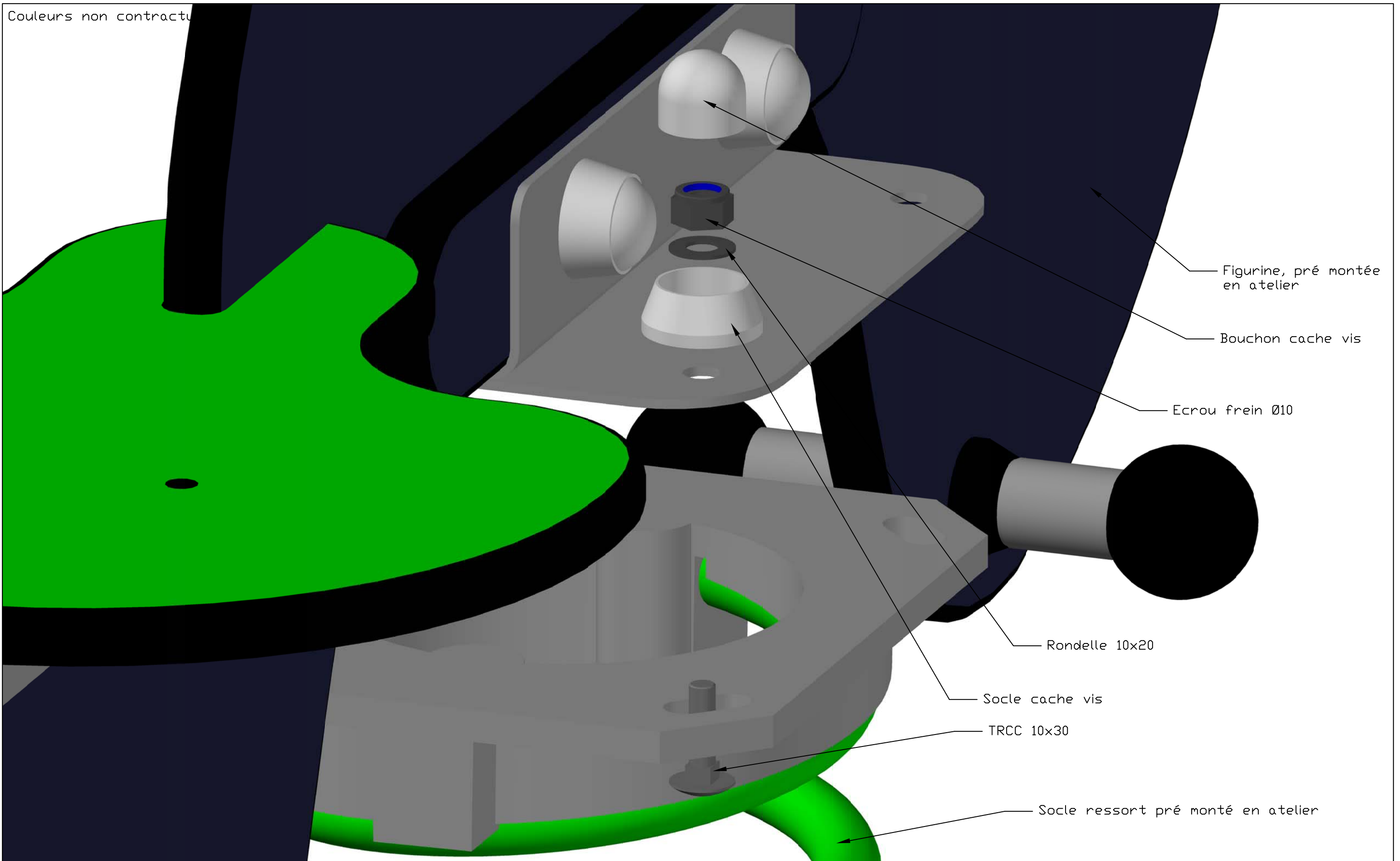
Plan: FABRICATION	Désignation: STAR FIGHTER	IE: 01
Dessinateur: TC	Référence: 12620	A3 Ech: 1/
Date: 6/09/2011	Ensemble: XXX	transalp <small>jeux & équipements sportifs urbains</small>
Couleur: xxx	Gamme: Jeux Ressorts 13mm	

Matière: xxx

Couleur: xxx

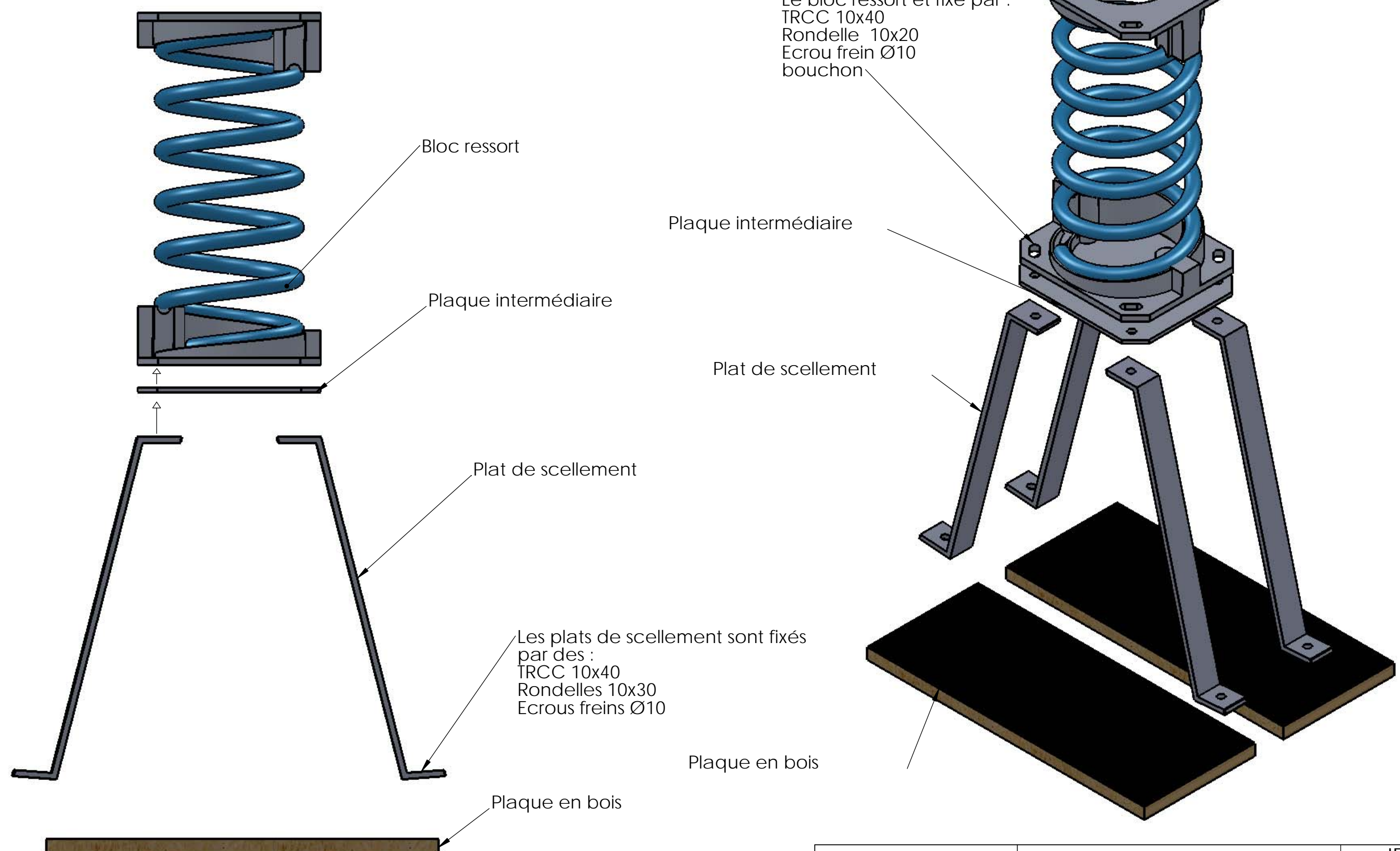
TRANSALP Tel.:0476647518 Fax :0476647979
Quartier de la gare 38470 L'ALBENC

Couleurs non contractu



-	Date	-	-	Date	-	Matière	Designation.	Ech.	-	-	-	 jeux & équipements sportifs urbains Quartier de la gare 38470 L'Albenc - France Tel 04 76 64 75 18 Fax 04 76 64 79 79 www.transalp.fr info@transalp.fr
-	-	-	-	-	-	Groupe	Instruction de montage	-	-	-	-	
-	Date	-	-	Date	-		Gamme.	Page	-	-	-	
-	-	-	-	-	-		Jeux ressorts	/	-	-	-	
-	Date	Dessiné par L.E.	-	Date	-	plan.	Montage	Ref.	--			
-	25/07/11	Validé par:	-	-	-							

- Préconisation de montage
1. Placer la plaque contre de bloc ressort.
 2. placer les plats de scellement contre la plaque intermédiaire.
 3. Insérer les TRCC 10x40, faire une amorce de serrage.
 4. Placer les plaques en bois.
 5. insérer les TRCC 10x40.
 6. Serrer l'ensemble correctement.



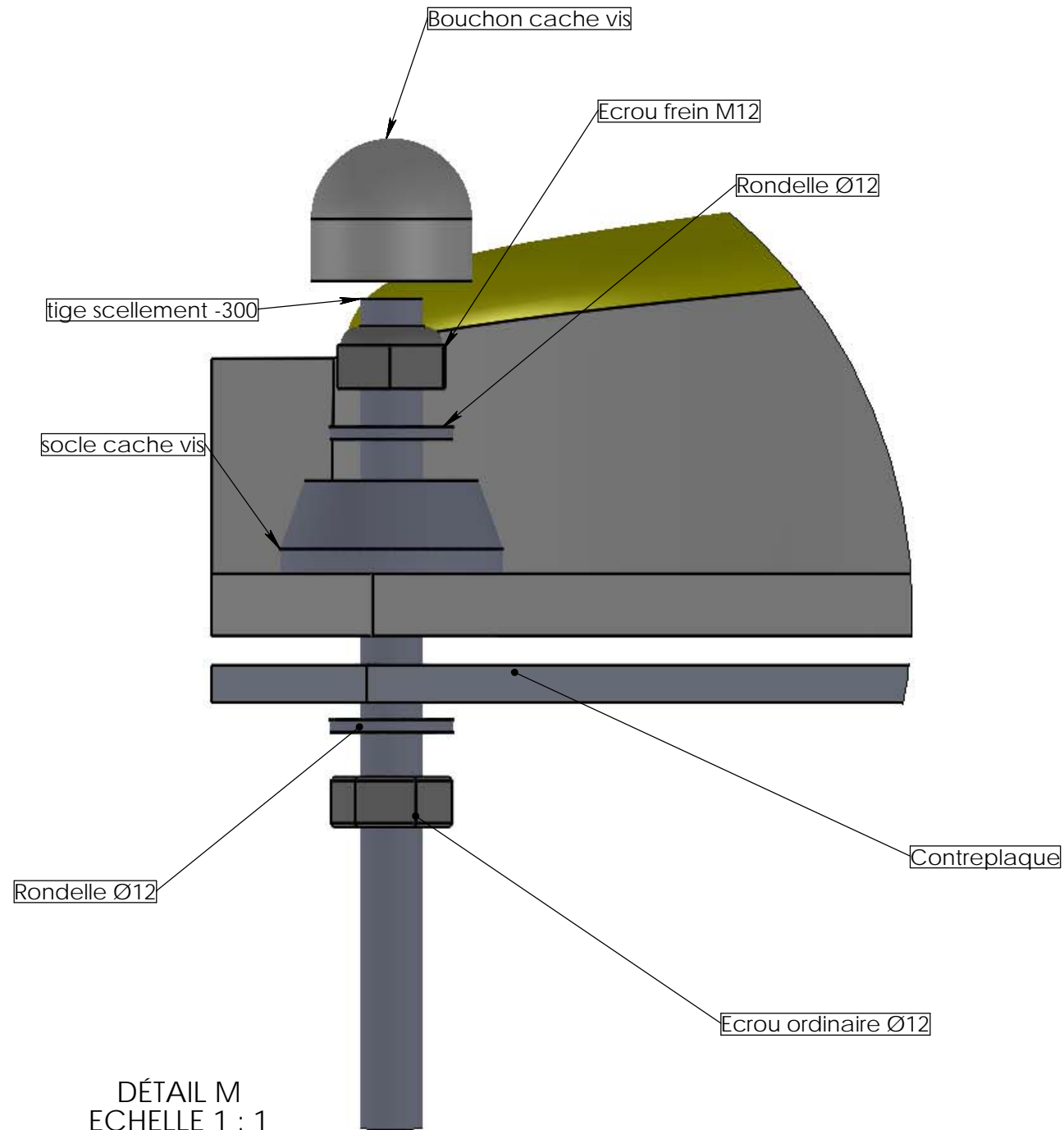
Le bloc ressort et fixé par :
 TRCC 10x40
 Rondelle 10x20
 Ecrou frein Ø10
 bouchon

Les plats de scellement sont fixés par des :
 TRCC 10x40
 Rondelles 10x30
 Ecrous freins Ø10

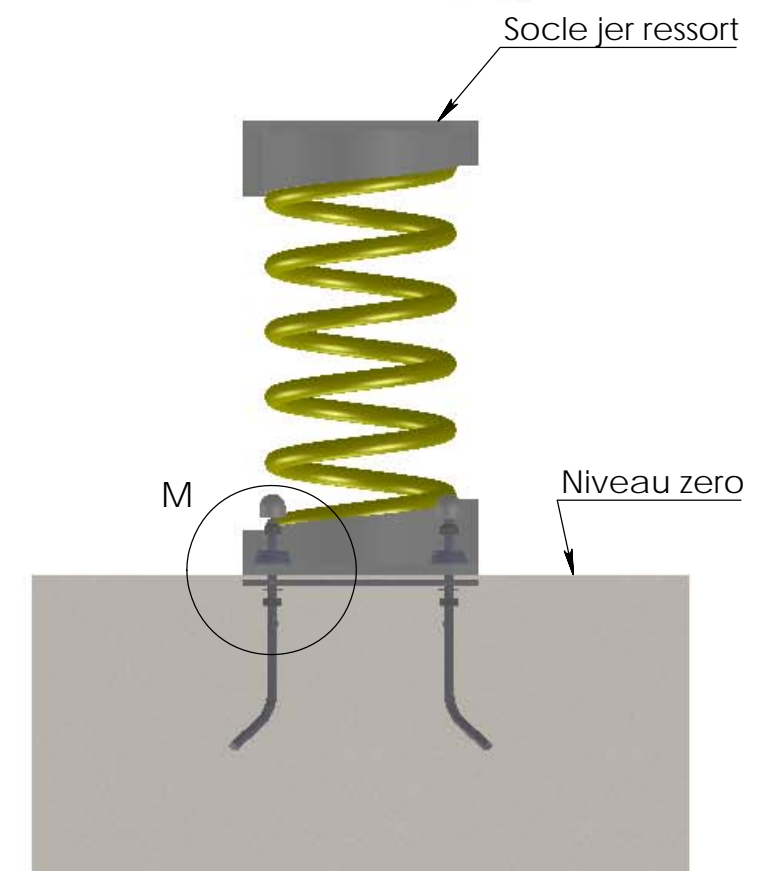
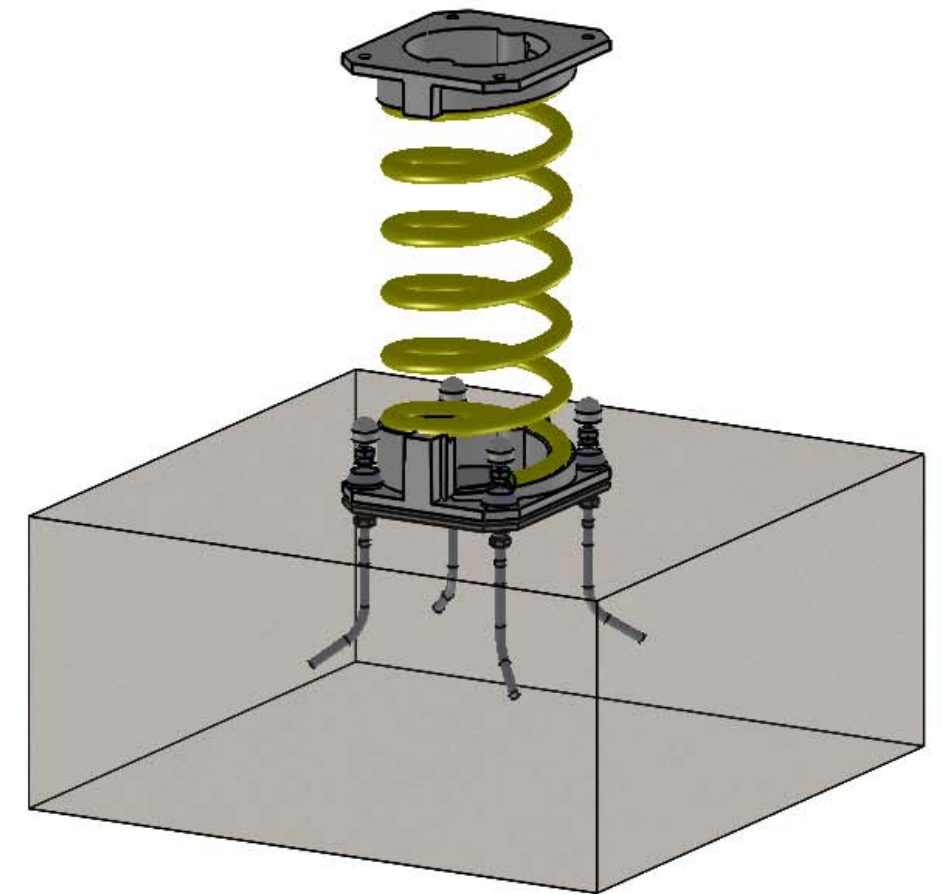
Matière: xxx	Plan: FABRICATION	Désignation: XXXXXXXXXX	IE: 00
	Dessinateur: L.E.	Référence: Montage sol fluent	A3 Ech: 1/
Couleur: xxx	Date: 11-06-2012	Ensemble: XXX	transalp jeux & équipements sportifs urbains
	TRANSALP Tel.:0476647518 Fax :0476647979 Quartier de la gare 38470 L'ALBENC	Gamme: Jeux ressorts	

Scellement Jeu ressort simple -300

Trou 650x650 mm, profondeur 300 mm



DÉTAIL M
ECHELLE 1 : 1

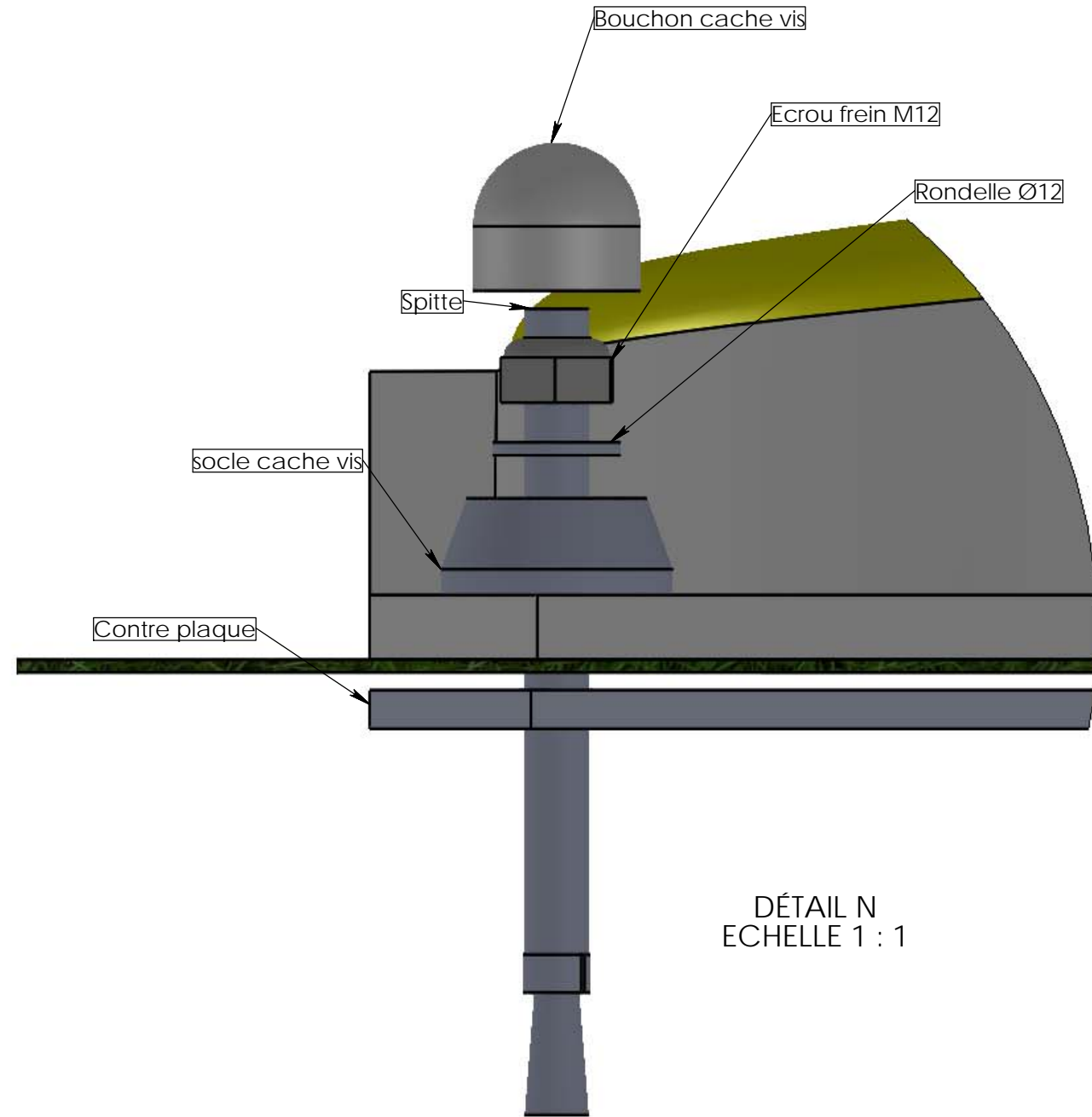


Plan: Scellement	Désignation: Scellement jeu ressort dalle béton	IE:00
Dessinateur: RT	Référence: --	A3 Ech: -
Matière: xxx	Date création: 15/04/2014	Ensemble: -
Couleur: xxx	TRANSALP Tel.:0476647518 Fax :0476647979 179, route de Faverges 38470 L'ALBENC	Gamme: Jeu ressort

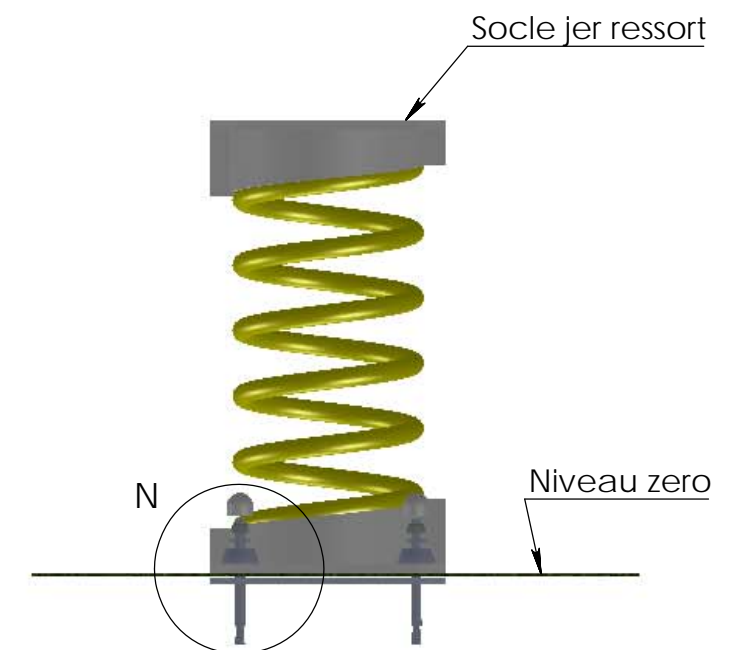
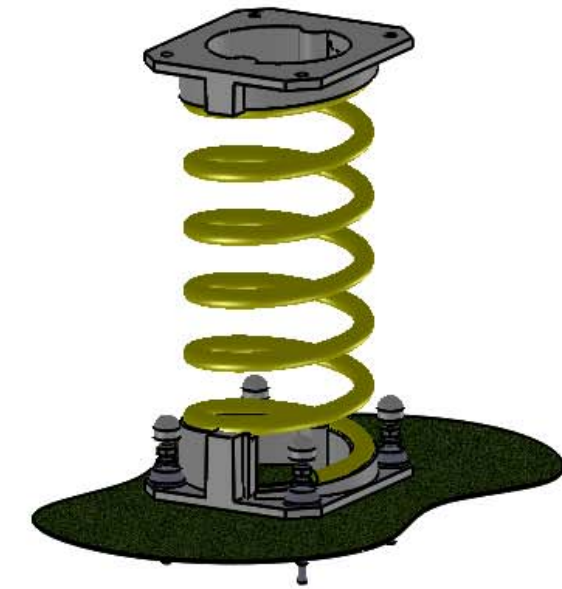
transalp
jeux & équipements sportifs urbains


Scellement Jeu ressort simple

Jeu chevillé sur dalle béton



DÉTAIL N
ECHELLE 1 : 1



Matière: xxx	Plan: Scellement	Désignation: Scellement jeu ressort dalle béton	IE:00
	Dessinateur: RT	Référence: --	A3 Ech: -
Couleur: xxx	Date création: 15/04/2014	Ensemble: -	 jeux & équipements sportifs urbains
	TRANSALP Tel.:0476647518 Fax :0476647979 179, route de Faverges 38470 L'ALBENC	Gamme: Jeu ressort	