

Fiche technico-ludique

Avril 2023



réf. 131720 - Portique Nid d'oiseau



Jeu adapté aux malentendants



Jeu adapté aux handicaps mentaux



Jeu adapté aux handicaps moteurs

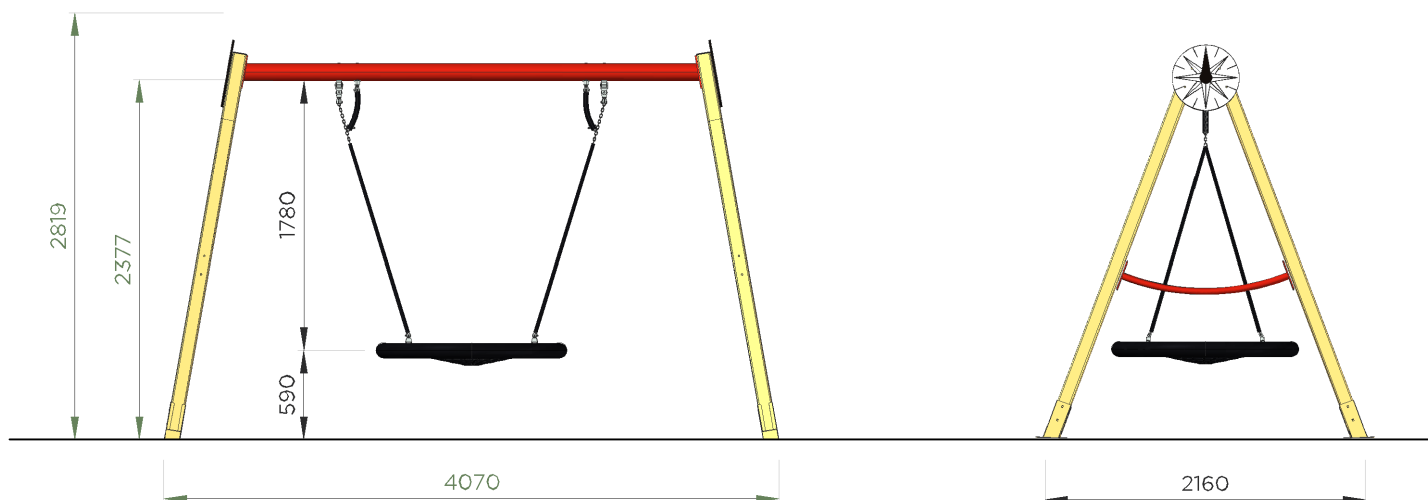


Base réf. 3533 Portique Carrelet

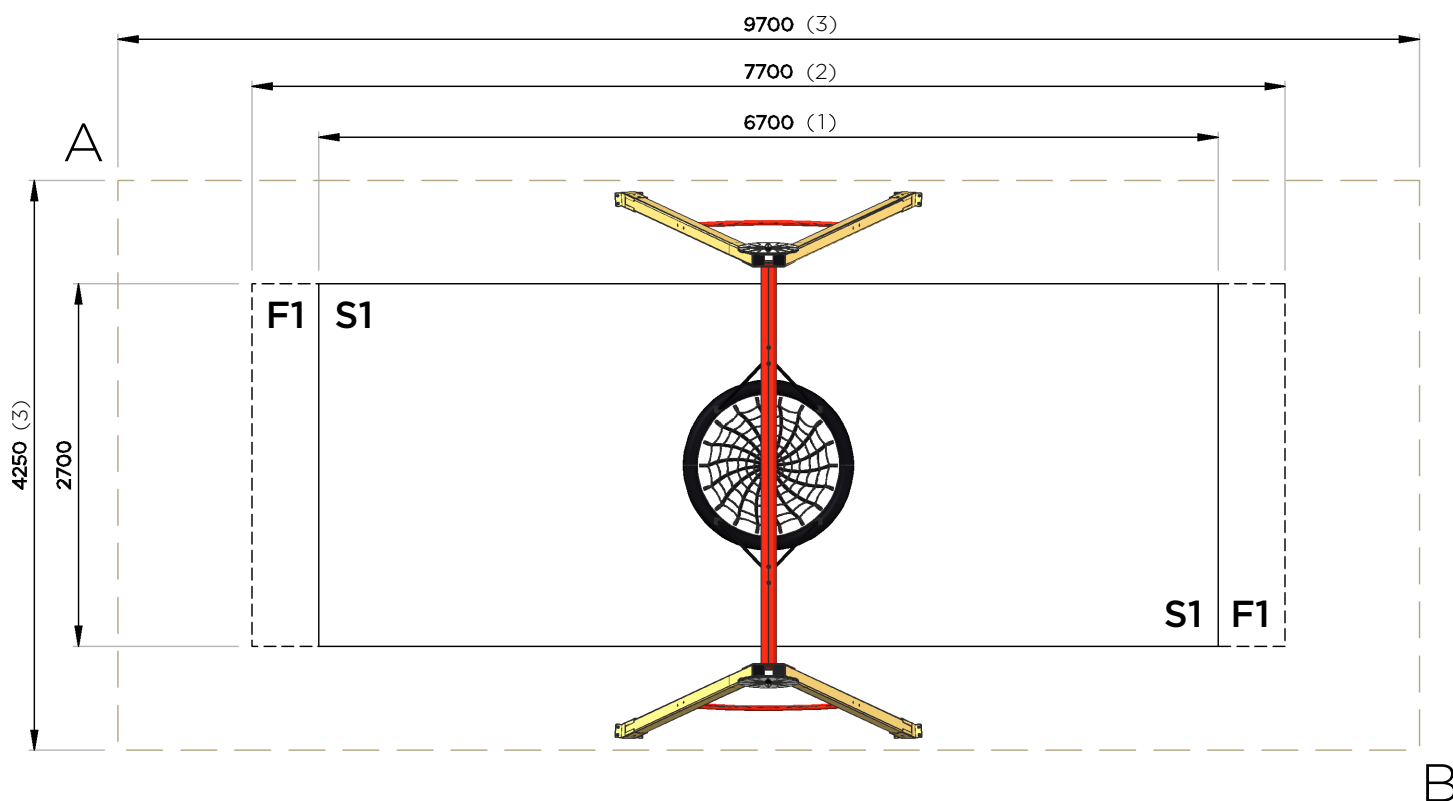
Couleur spécifique : Rouge RAL 3020



Vue élévation et plan de masse



- (1) = Sol synthétique
- (2) = Sol fluent
- (3) = Zone libre de tout obstacle : 41 m²



Diagonale AB :

Sol synthétique = 7690 mm

Sol fluent = 8160 mm

Zone libre de tout obstacle = 10 590 mm

Surfaces amortissantes nécessaires

Ces surfaces sont calculées en fonction de la hauteur de chute libre (HCL)

Surfaces totale HCL sur revêtement synthétique : 18 m²

ou sur sol fluent : 20.80 m²

S1 : 1.50 m = 18 m²

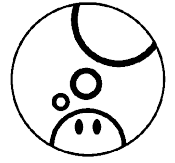
F1 : 1.50 m = 20.80 m²

Fiche technico-ludique

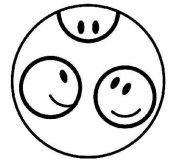
réf. **131720** - Portique Nid d'oiseau

Fonctions ludiques

x 3



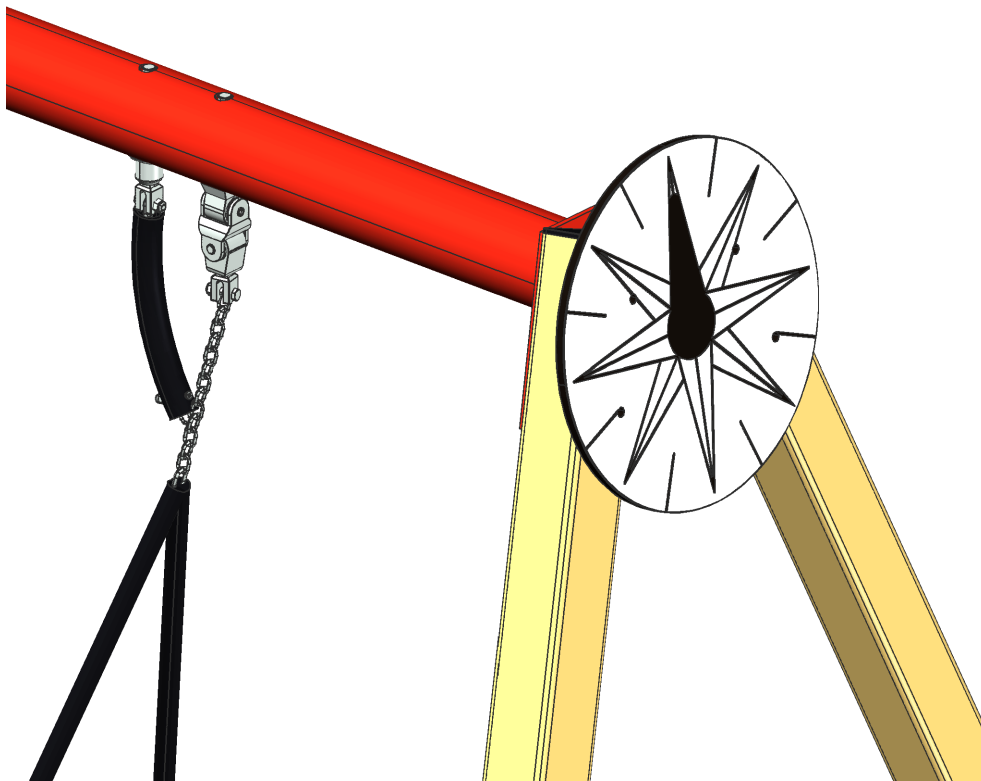
IMAGINER



SE RENCONTRER



SE BALANCER



Matériaux

ALUMINIUM : poteaux section 95 x 95 mm ép. 4mm (angle arrondis r.10mm)

ACIER : fourreaux de scellement

INOX : poutre transversale / renforts /boulonnerie / visserie

HPL (stratifié compact ép.10 mm) : décors

PEHD : bouchons de protection

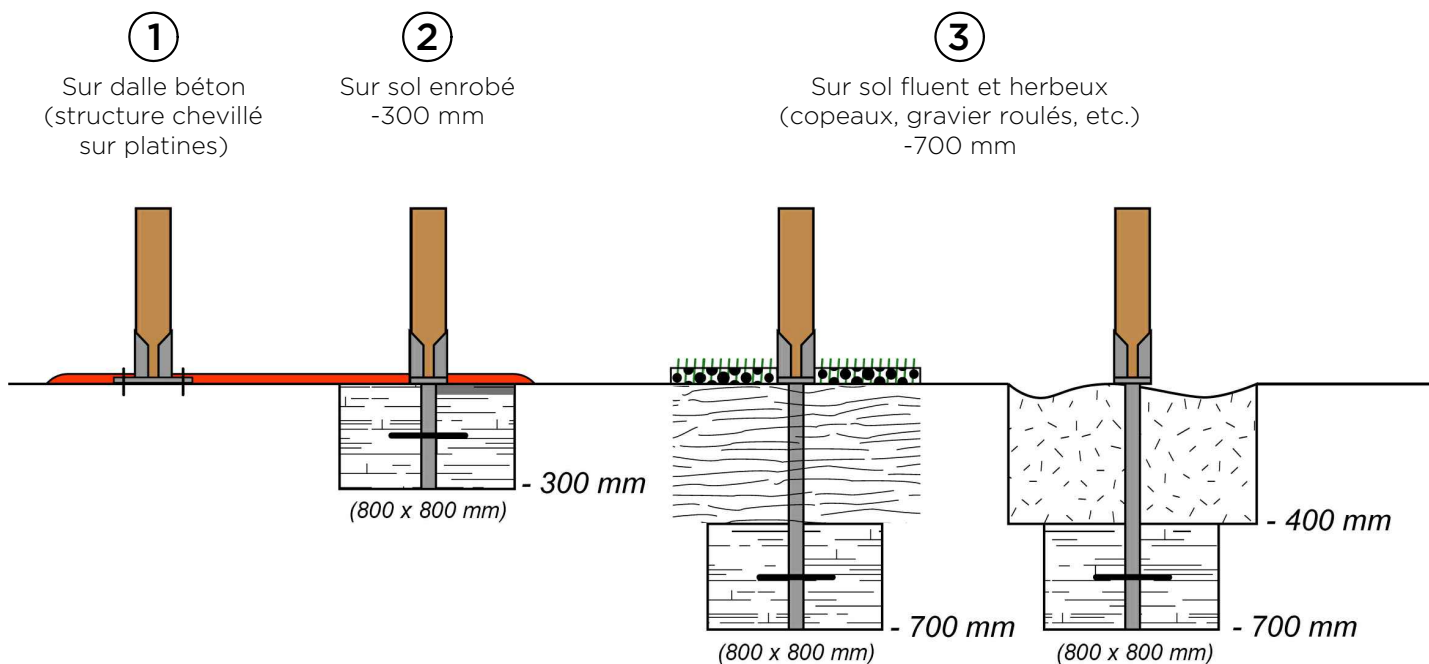
SIEGE NIDICOLE : torons acier gainés de polyuréthane

PEINTURE: galvanisation à chaud par trempage / grenailage / polyester cuit au four / épaisseur 80 microns

Livraison, pose, montage

Réf. Notice	131720_NOTICE	Palettisation	1 palettes / 3 x 1.5 m	
Installation : Nbr jour / H	2 heures / 2 personnes	Poids de la pièce la plus lourde	25 Kg	Poids total
m ³ de béton	0.77 m³			60 Kg

Scellements possibles



Contrôle, entretien et maintenance

TRANSALP préconise d'effectuer :

- un contrôle visuel hebdomadaire (effectué par la mairie)

Ce contrôle comprend :

- l'intégrité du jeu
- le respect des zones de sécurité (pas d'obstacle)
- la stabilité du jeu et de chaque agrès (monter sur le jeu et solliciter chaque agrès)

- un contrôle fonctionnel et annuel (effectué par un organisme certifié)

