

## NOTICE CONSTRUCTEUR

### A. Implantation

#### A.1 IDENTIFICATION DU JEU

Nom de la gamme : **JEUX RESSORT** Référence: **13965**  
Nom du jeu : **La marmotte**  
Nom du fournisseur : **SA Transalp**  
Adresse du fournisseur : **179 route de Faverge**  
Code postal : **38470** Ville : **L'ALBENC**  
Téléphone : **04.76.64.75.18** Télécopie : **04.76.64.79.79**  
Email : **info@transalp.fr**

#### A.2 USAGE - IMPLANTATION

Tranche d'âge : **+ 1 an**

Zone d'impact préconisée : **Environ 6.60 m<sup>2</sup> (voir plan n° 13965 pour détails)**

Zone d'implantation conseillée : **Terrain plat, stable et nivelé**  
**Il est conseillé de ne pas installer les glissières dans un secteur orienté sud-est à sud-ouest**

Remarque : **Une zone de sécurité autour du jeu doit être laissée libre de tout obstacle**

Nature du sol de réception : **Matériaux fluents (sable, gravier roulé lavé, écorce de pin, copeaux de bois).**  
**Gazon si hauteur de chute inférieure à 1m**  
**Dalles ou sol amortissant, pour tout équipement dont le HCL est supérieur à 1m, le HIC du sol doit être supérieur ou égal au HCL de l'équipement.**

Remarque : **Les sols nécessitent un entretien en particulier les sols fluents, aux niveaux de remplissage des matériaux meubles particuliers (vérification du niveau zéro).**  
**Les sols des zones d'impact doivent être exempts d'arrêtes vives et de saillies.**

Nature des fondations : **Sur sol fluent : Ancrages à - 460**  
**Sur enrobé : Scellements à - 300 mm**  
**Sur dalle béton : Fixation par chevilles béton**

Masse total du jeu (en Kg) : **35 Kg**

## **A.3 Implantation & montage**

Nous recommandons aux personnes s'occupant de la pose de prêter attention aux dangers spécifiques que courent les enfants lorsque l'installation ou le démontage de l'installation est incomplet, ainsi qu'en cours d'opérations de réparation ou d'entretien.

Utiliser les instructions d'implantation du plan 13965.

## **A.4 Maintenance**

La fréquence d'inspection varie en fonction du type d'équipement ou des matériaux utilisés et dépend d'autres facteurs tels que : utilisation intensive, vandalisme, climat, âge de l'équipement...

### **A.4.1 Nettoyage Transalp préconise :**

- Fréquence:	Trimestrielle
- Produits à utiliser:	Eau savonneuse
- Dosage, pression, température:	Maxi 40 bars et Maxi 30°
- Procédés:	Pompe pression à eau

### **A.4.2 Contrôle visuel de routine**

Contrôle destiné à identifier les risques manifestes qui peuvent résulter d'actes de vandalisme, de l'utilisation ou des conditions météorologiques.

#### Eléments à contrôler :

Propreté - état du sol - entretien du niveau 0- fixations au sol –  
Taux d'usure des pièces mobiles - pièces manquantes –  
Intégrité de la structure.

Fréquence : Hebdomadaire.

Nota : Après une première utilisation, lors de la période de rodage de 1 mois, il est conseillé de vérifier le serrage des différents organes (serrage des coquilles, vis de fixation..) hauteur des plates formes, stabilité de l'équipement.

### **A.4.3 Contrôle fonctionnel**

Contrôle destiné à vérifier le fonctionnement et la stabilité de l'équipement.

Eléments à contrôler : Toutes pièces mobiles - pièces soudées.

Fréquence : Trimestrielle.

Moyen :

- Visuellement.
- Mètre (pour HCL).
- Clés (serrage).
- Niveau à bulle.

### **A.4.4 Contrôle principal**

Contrôle destiné à vérifier le niveau global de sécurité de l'équipement.

#### Eléments à contrôler :

Traces de corrosion – niveau zéro des sols fluents  
Tout élément ayant fait l'objet de réparation.

Fréquence : Annuelle.

## Prescriptions pour remise en service suivant norme EN 1176-1 : 2017

La réception de la réparation doit être effectuée par du personnel formé et habilité à vérifier la conformité des structures suivant la norme EN 1176-1 : 2017

Remontage et fixation au sol selon notice d'installation ci-dessus.

Les pièces de rechange doivent être les pièces originales de Transalp.

- Pièces détachées s'adresser : SA TRANSALP -- 179 route de Faverge -- 38470 L'ALBENC

## **B. Colisage**

### **B.I Fournitures**

<b>Qté</b>	<b>DESIGNATION</b>
1	Jeu à ressort (monté en atelier)
1	Plaque constructeur
1	Plaque tranche d'âge : + 1 an

### **Scellements**

<b>Qté</b>	<b>DESIGNATION</b>
	<b>Sol fluent</b>
1	Plat d'ancrage intermédiaire PM
4	Pièces d'ancrage
8	Rondelles 10x27
8	Ecrous freins M10
8	TRCC Ø10x40
2	Plaques en bois
	<b>Sol enrobé</b>
4	Happes de scellement
4	Ecrous freins M10
4	Rondelles 10x20
4	Bouchons blanc
	<b>Sol béton</b>
4	Cheilles M10x100
4	Rondelles 10x20
4	Ecrous freins M10
4	Bouchons blanc

## C. Montage

### C.1 S'assurer des dimensions du terrain :

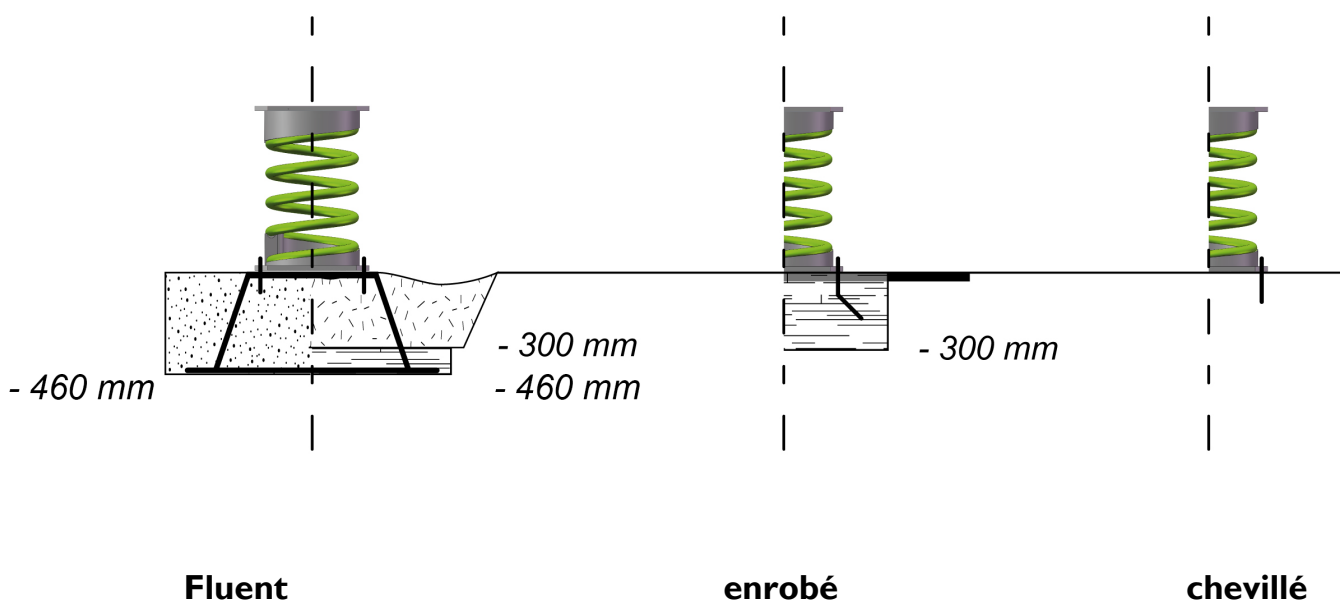
En se servant du plan Réf. 13965 :

- Vérifier que la surface globale indiquée est bien disponible, et dans l'orientation prescrite.
- Vérifier la stabilité et la planéité du terrain,
- Vérifier que le positionnement de l'équipement respectera les zones de sécurité, en conformité avec les plans joints à cette notice.
- Vérifier la mise en sécurité du terrain afin d'éviter tout accident lors de l'installation de l'équipement.

### C.2 Préparation de l'implantation (sur terrain stabilisé) :

Effectuer le traçage du positionnement des plots béton de la structure suivant le plan d'implantation fourni  
Réf. 13965 (bien vérifier les côtes),

- si implantation sur sols fluents : Dimensions 650 x 650 x 460 mm,
- si implantation sur enrobé : Dimensions 650 x 650 x 300 mm,
- si implantation sur dalle béton : Structure chevillée sur la dalle.



# ATTESTATION DE CONFORMITE

Nous soussignés, SA TRANSALP, constructeur de jeux de plein air, mobilier urbain, dont le siège social est à 38470 - L'ALBENC - 179 route de Faverge - attestons par la présente que la fabrication et la composition de notre produit :

**REFERENCE: N° 13965**

**GAMME: Jeux ressort**

**ANNEE: 2021**

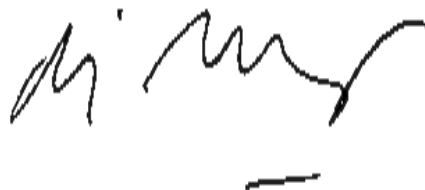
Sont effectuées dans notre usine en conformité:

- A la norme homologuée AFNOR NF EN 1176-1 : 2017
- A la norme homologuée AFNOR NF EN 1176-6 : 2017
- A la norme homologuée AFNOR NF EN 1177 : 2018

En conséquence, nous garantissons la qualité et la sécurité de ce produit, au vu des travaux et contrôles effectués.

## **S.A. TRANSALP**

Monsieur LAURIN Pierre, Président



## Fiche technico-ludique

Avril 2023



## réf. 13965 - La Marmotte



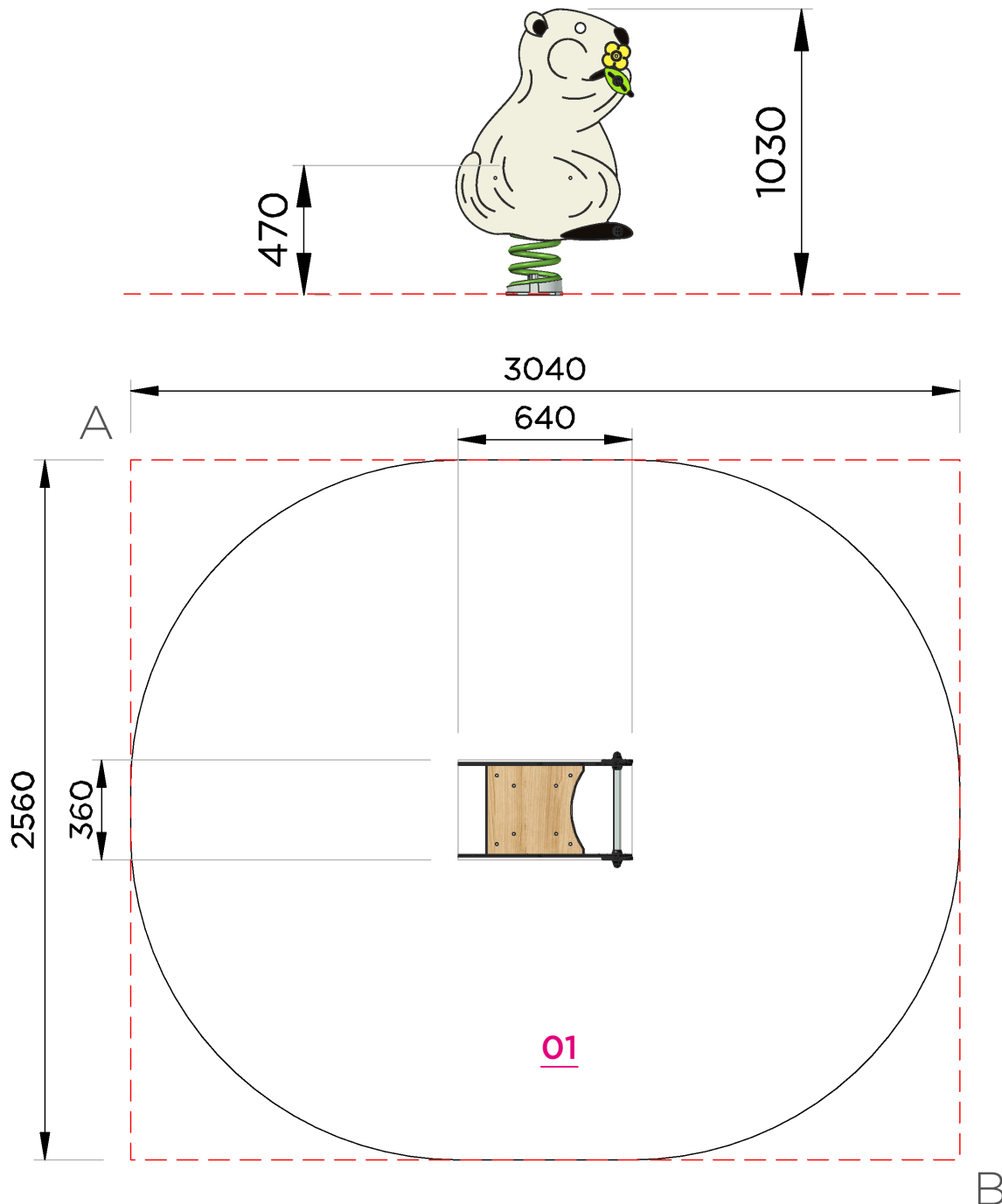
Jeu adapté aux malentendants



Jeu adapté aux handicaps mentaux



## Vue élévation et plan de masse



## Surfaces amortissantes nécessaires

Ces surfaces sont calculées en fonction de la hauteur de chute libre (HCL)

Diagonale AB = 3980 mm

**Surfaces totale HCL : 6.60 m<sup>2</sup>**

**01 : 0.60 m = 6.60 m<sup>2</sup>**

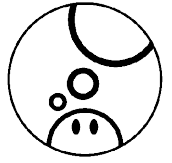
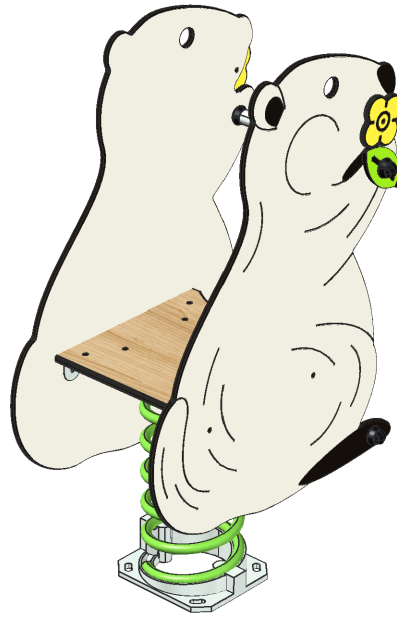


Fiche technico-ludique

réf. 13965 - La Marmotte

**Fonctions ludiques**

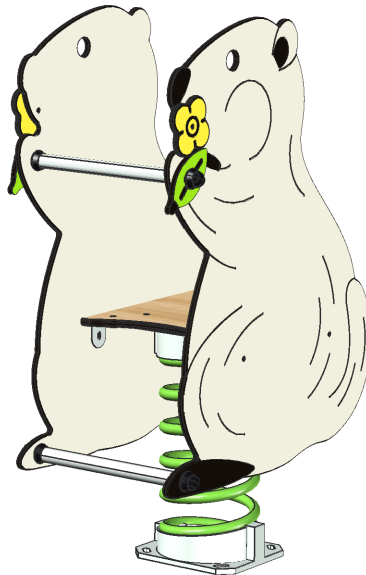
x 2



IMAGINER



SE BALANCER



## Matériaux

**ACIER** : ressort Ø20mm / plat de scellement / plaque intermédiaire

**HPL (stratifié compact ép.13 mm et 10 mm)** : assise / flasque / décors

**INOX** : poignées / repose pieds / boulonnerie / visserie

**PEHD** : bouchons de protection

**ALUMINIUM** : coquilles

**PEINTURE**: galvanisation à chaud par trempage / grenailage / polyester cuit au four / épaisseur 80 microns

## Livraison, pose, montage

Réf. Notice | **13965\_NOTICE**

Palettisation | **1 palette / 1.20 x 0.80 m**  
**Livré démonté**

Installation : | **2 heures / 1 personne**

m<sup>3</sup> de béton | **0.13 m<sup>3</sup>**

Poids total | **35 Kg**

## Scellements possibles

①

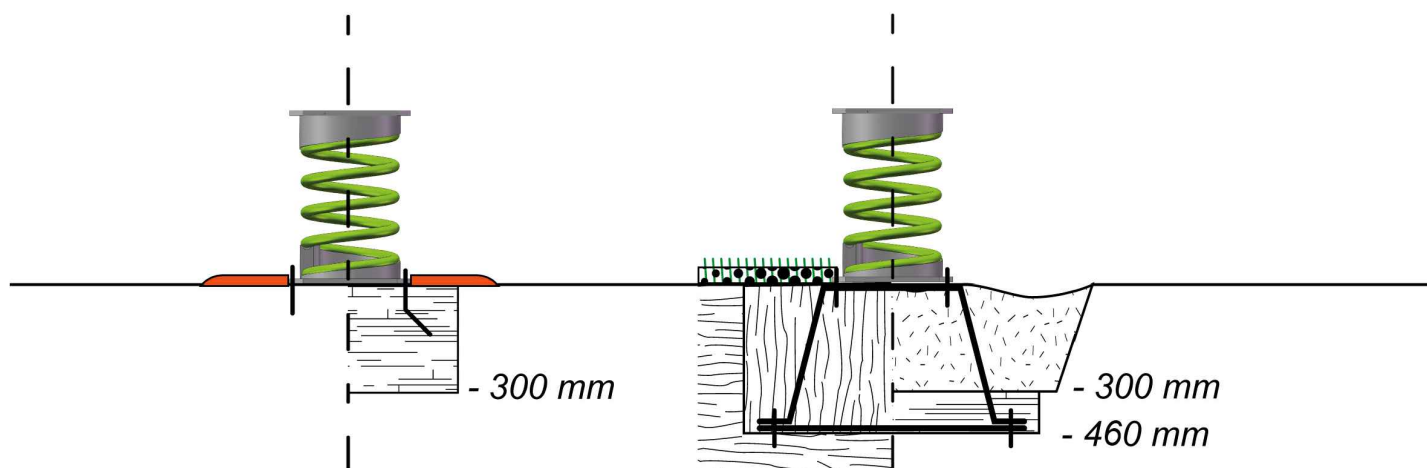
Sur dalle béton  
(structure chevillé sur platines)

②

Sur sol enrobé  
-300 mm

③

Sur sol fluent et herbeux  
(copeaux, gravier roulés, etc.)  
-460 mm



## Contrôle, entretien et maintenance

TRANSALP préconise d'effectuer :

### - un contrôle visuel hebdomadaire (effectué par la mairie)

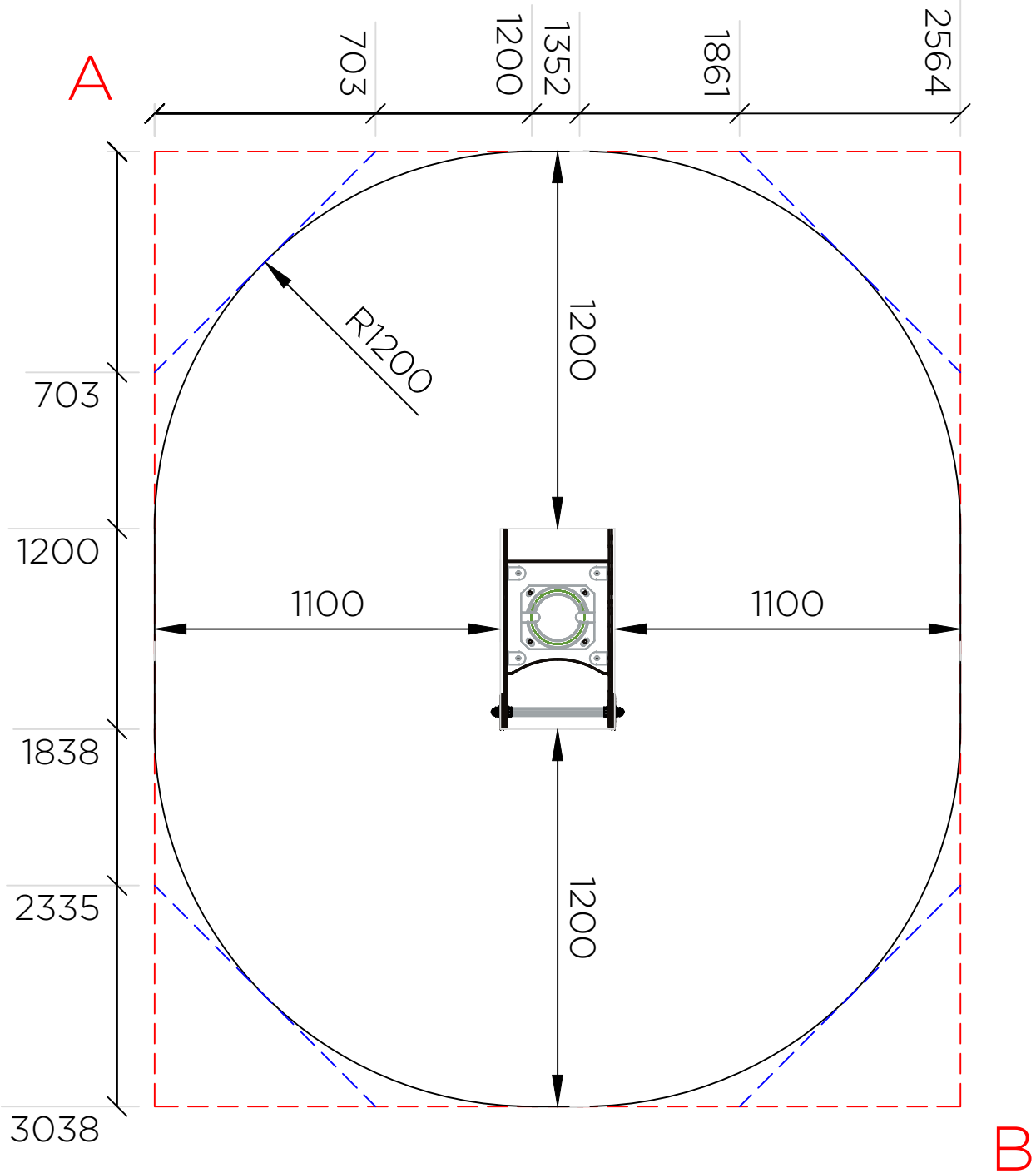
Ce contrôle comprend :

- l'intégrité du jeu
- le respect des zones de sécurité (pas d'obstacle)
- la stabilité du jeu et de chaque agrès (monter sur le jeu et solliciter chaque agrès)

### - un contrôle fonctionnel et annuel (effectué par un organisme certifié)



## Plan de la zone HCL



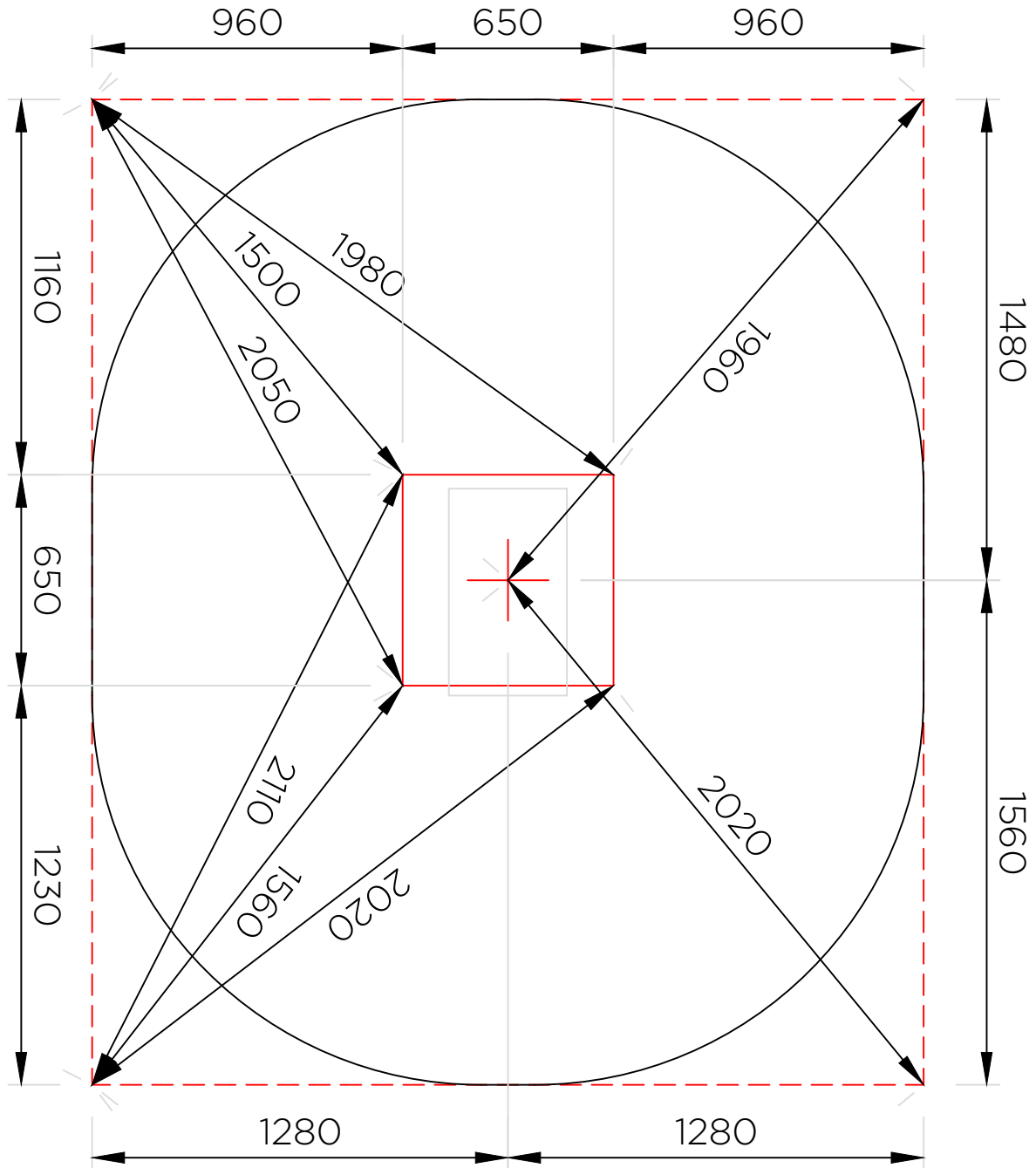
— : Zone d'impact

- - - : Prolongement des droites

- - - : Rectangle d'implantation

Diagonale AB = 3980 mm

## Plan des scellements



**Scellements:** 0.13 m<sup>3</sup> de béton

— — — : Rectangle d'implantation

Sur sol fluent et herbeux:

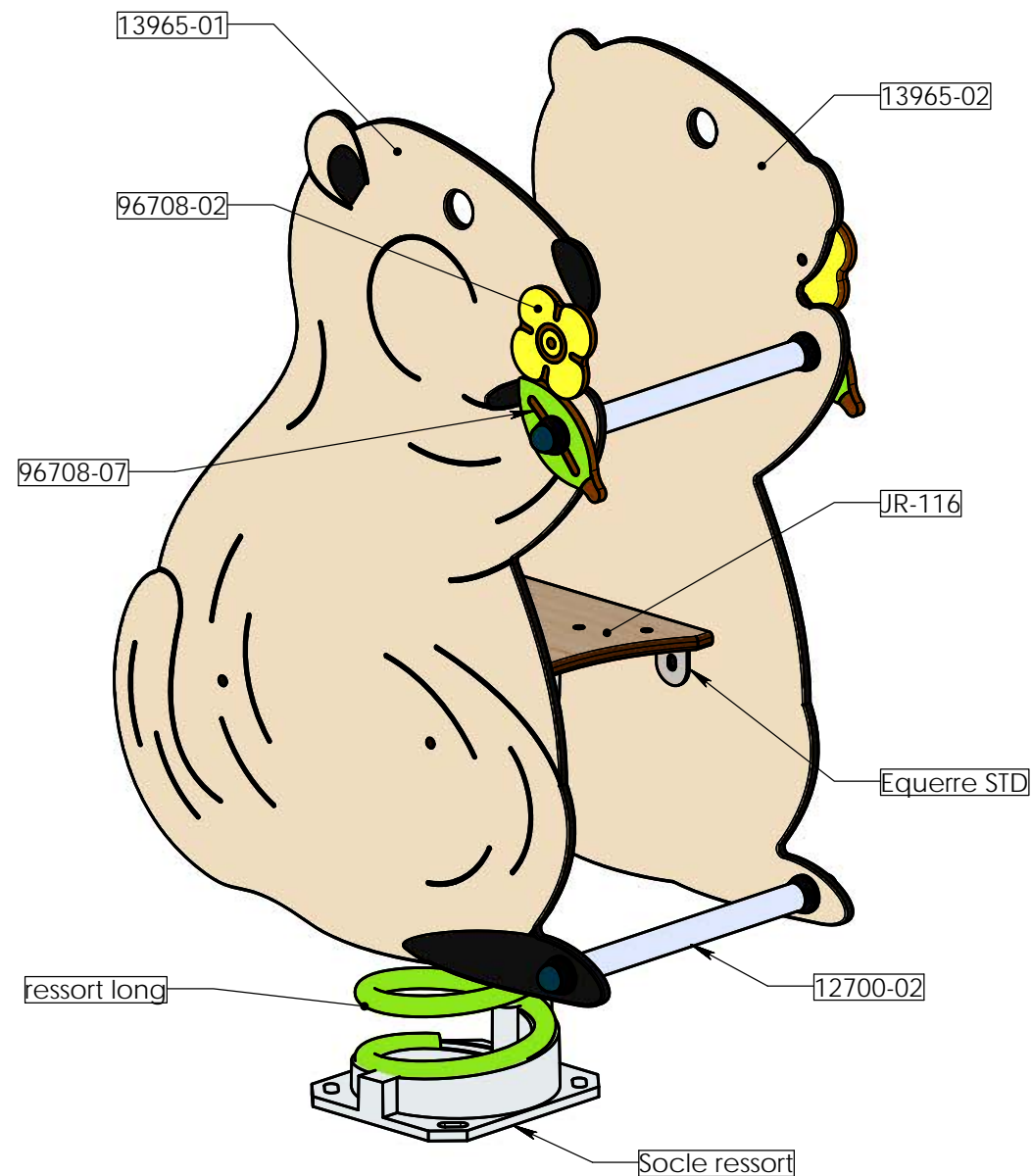
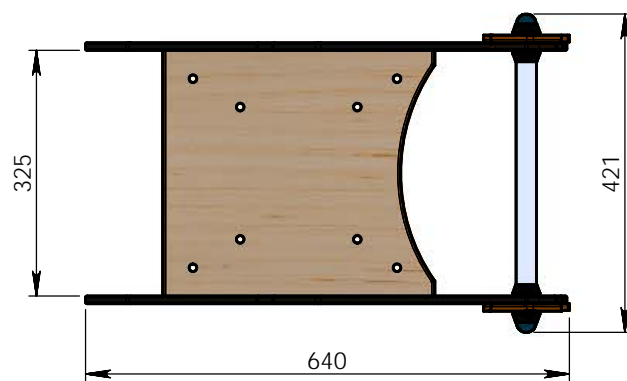
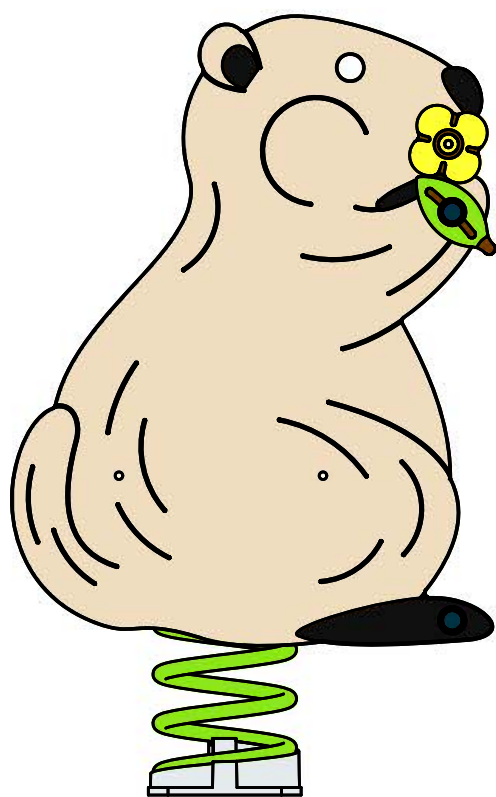
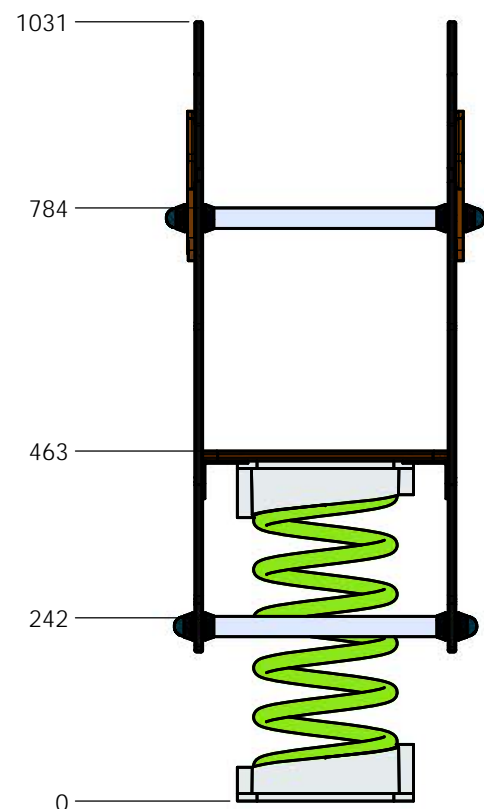
- 1 trou 650 x 650 mm, prof. 460 mm

Sur sol enrobé:

- 1 trou 650 x 650 mm, prof. 300 mm

Sur sol béton:

Structure chevillée sur dalle béton



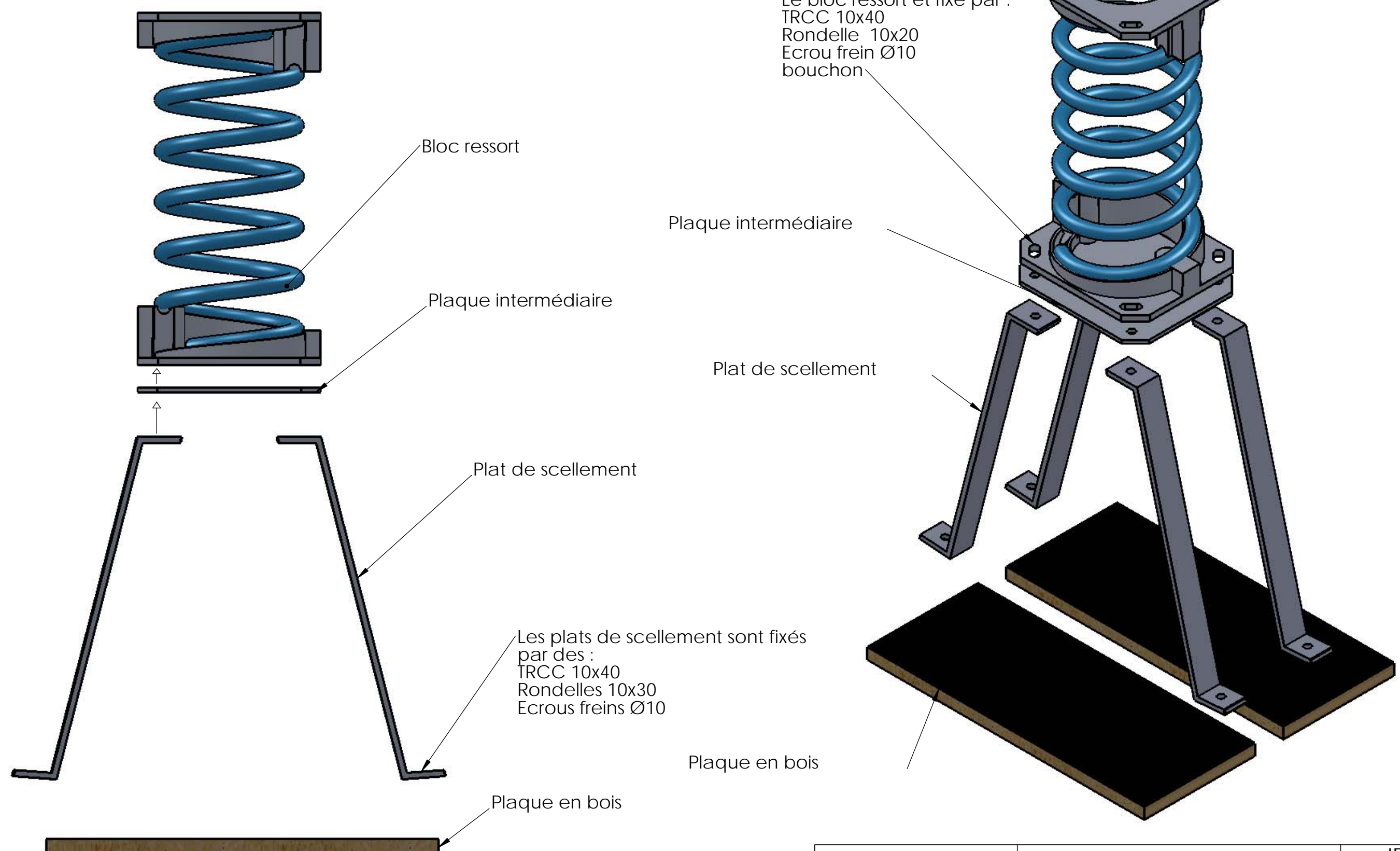
NUMERO DE PIECE	DESCRIPTION	QTE	/COULEUR
12700-02	Tube renfort	2	
13965-01		1	Beige
13965-02		1	Beige
96708-02	Fleur HPL	2	Jaune
96708-07	Feuille HPL	2	Vert
Bouchon cache vis		4	
Equerre STD	Equerre Standard	4	
JR-116	Siège HPL	1	Bois
Socle ressort		2	
ressort long		1	
socle cache vis	Pièce du commerce	8	
tige filetée ØM8x370		1	
tige filetée ØM8x390		1	

Matière: .  
Couleur: .

REV.	DESCRIPTION	DATE	Dessinateur
Plan:	FABRICATION	Désignation:	JR MARMOTTE
Dessinateur:	TC C	Référence:	.
Date création:	2/09/2021	Ensemble:	13965
TRANSALP Tel.:0476647518 Fax :0476647979 119 Route de Faverges 38470 L'ALBENC	Gamme:	JEUX RESSORT	

IE:00  
Format Original A3  
**transalp**  
jeux & équipements sportifs urbains

- Préconisation de montage
1. Placer la plaque contre de bloc ressort.
  2. placer les plats de scellement contre la plaque intermédiaire.
  3. Insérer les TRCC 10x40, faire une amorce de serrage.
  4. Placer les plaques en bois.
  5. insérer les TRCC 10x40.
  6. Serrer l'ensemble correctement.



Le bloc ressort et fixé par :  
 TRCC 10x40  
 Rondelle 10x20  
 Ecrou frein Ø10  
 bouchon

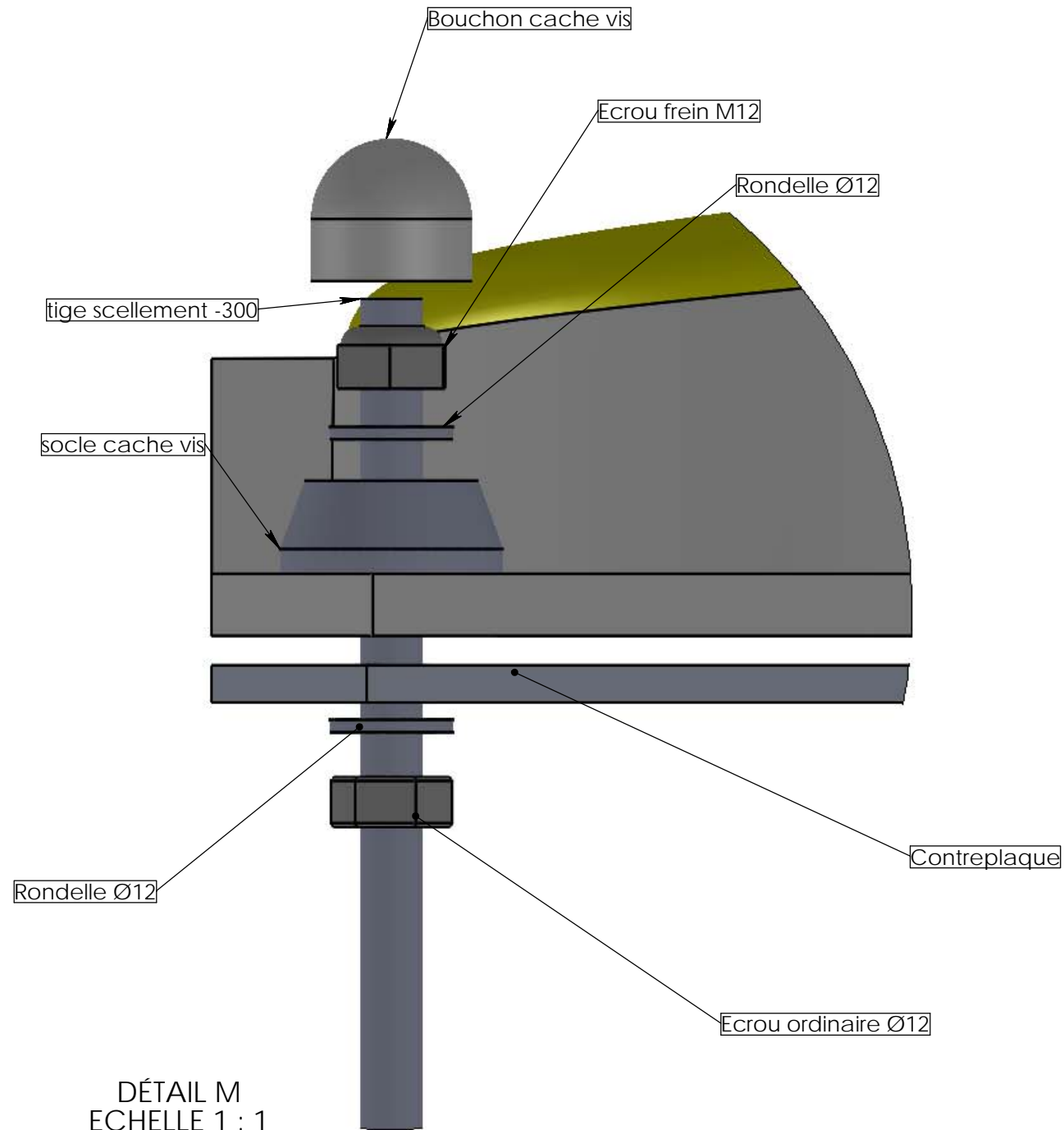
Les plats de scellement sont fixés par des :  
 TRCC 10x40  
 Rondelles 10x30  
 Ecrous freins Ø10

Matière: xxx	Plan: FABRICATION	Désignation: XXXXXXXXXX	IE: 00
	Dessinateur: L.E.	Référence: Montage sol fluent	A3 Ech: 1/
Couleur: xxx	Date: 11-06-2012	Ensemble: XXX	transalp jeux & équipements sportifs urbains
	TRANSALP Tel.:0476647518 Fax :0476647979 Quartier de la gare 38470 L'ALBENC	Gamme: Jeux ressorts	

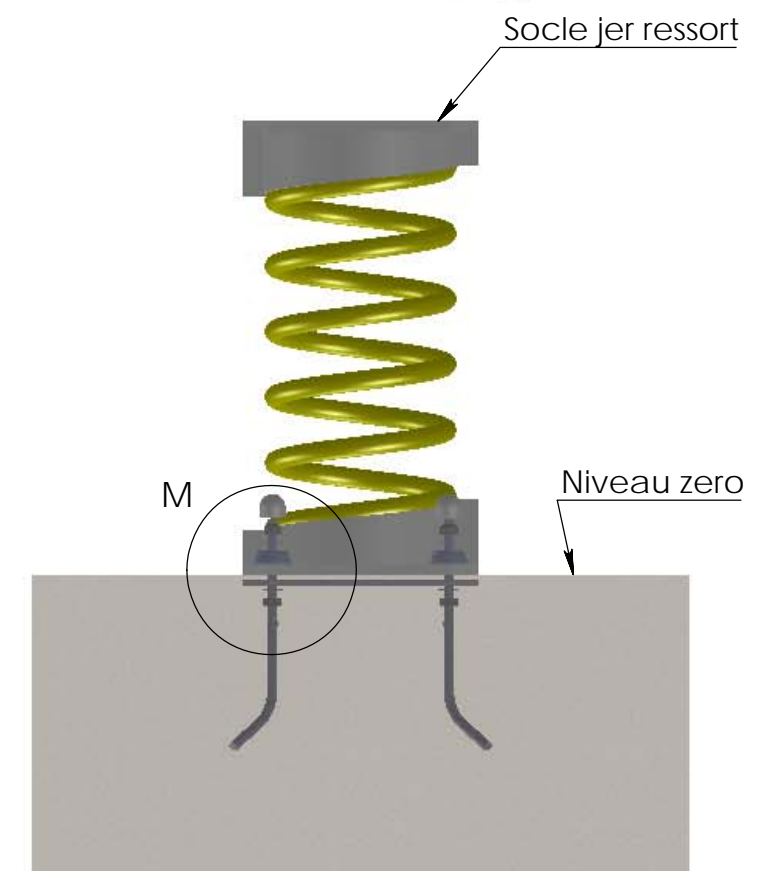
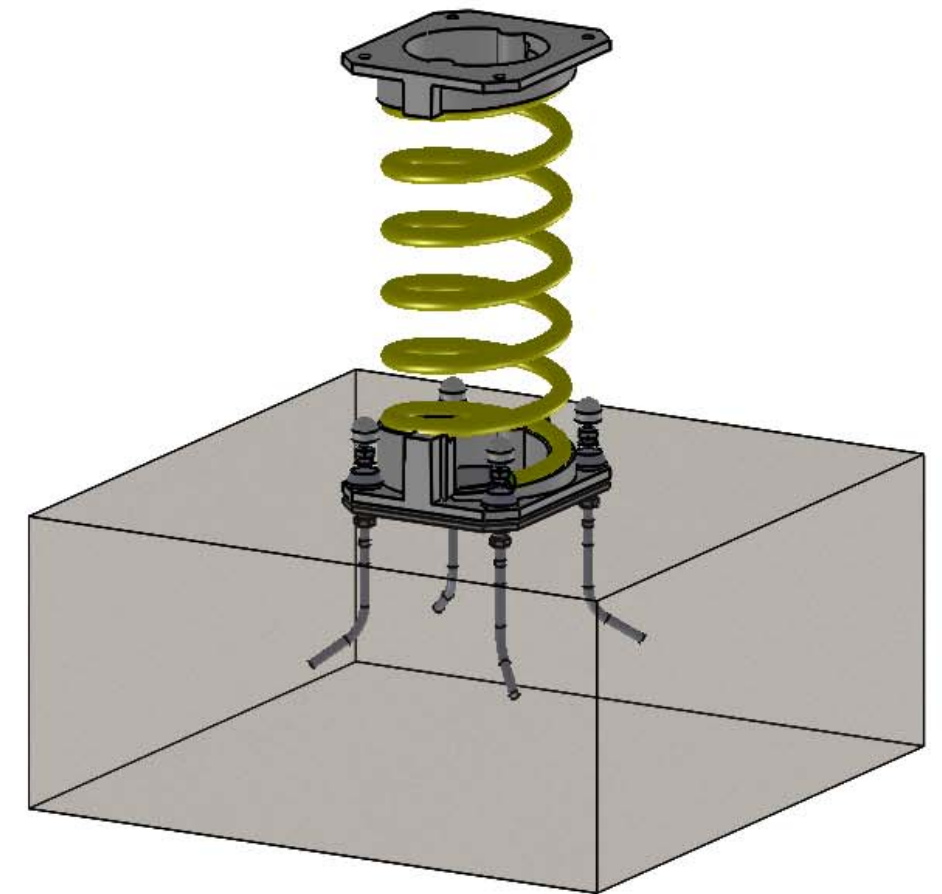


## Scellement Jeu ressort simple -300

Trou 650x650 mm, profondeur 300 mm



DÉTAIL M  
ECHELLE 1 : 1

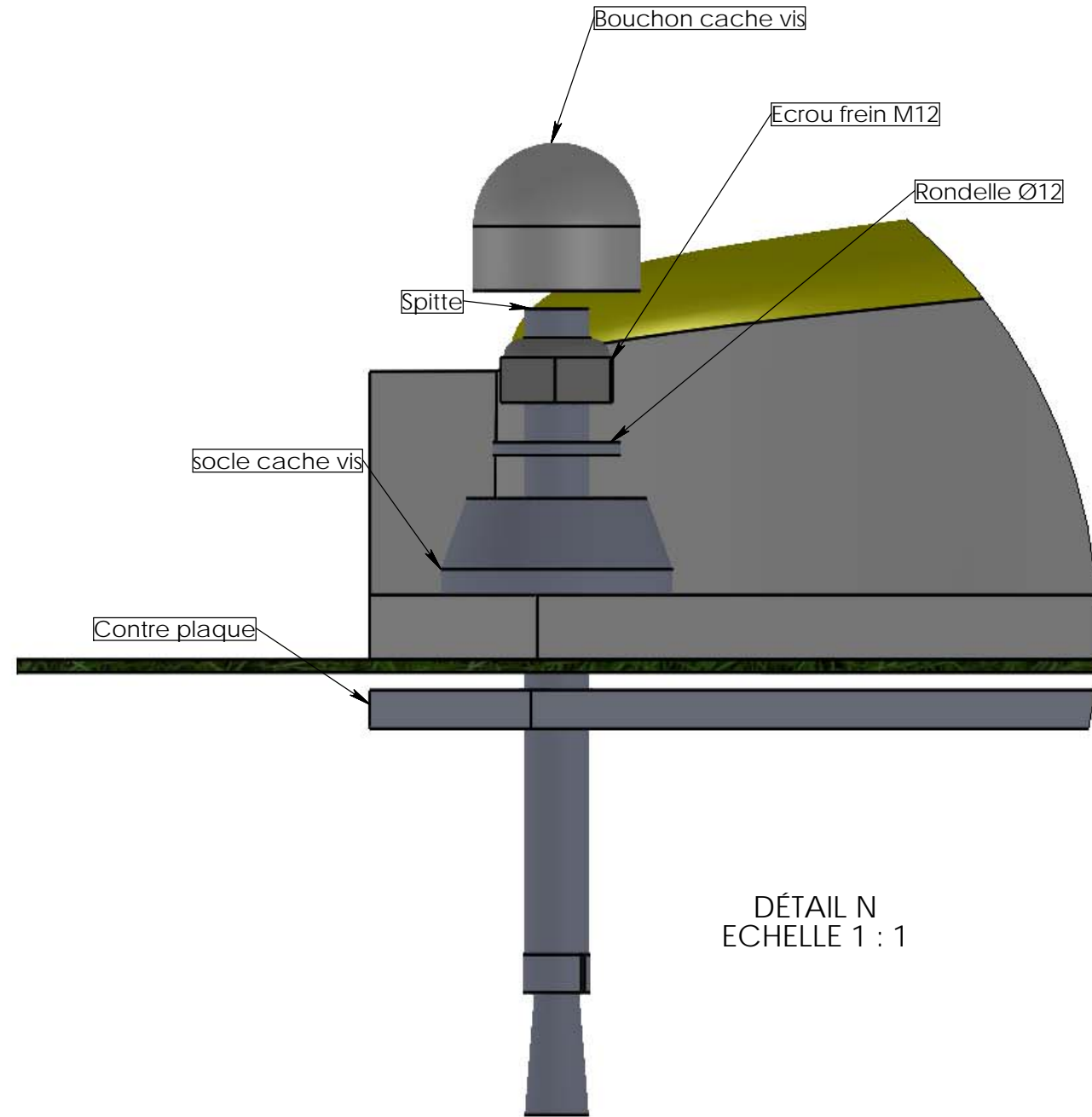


Plan: Scellement	Désignation: Scellement jeu ressort dalle béton	IE:00
Dessinateur: RT	Référence: --	A3 Ech: -
Matière: xxx	Date création: 15/04/2014	Ensemble: -
Couleur: xxx	TRANSALP Tel.:0476647518 Fax :0476647979 179, route de Faverges 38470 L'ALBENC	Gamme: Jeu ressort

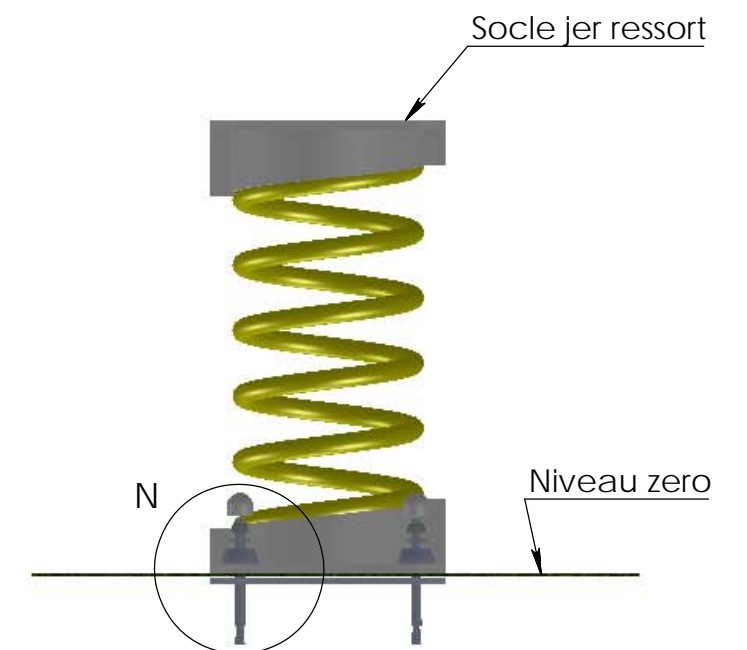
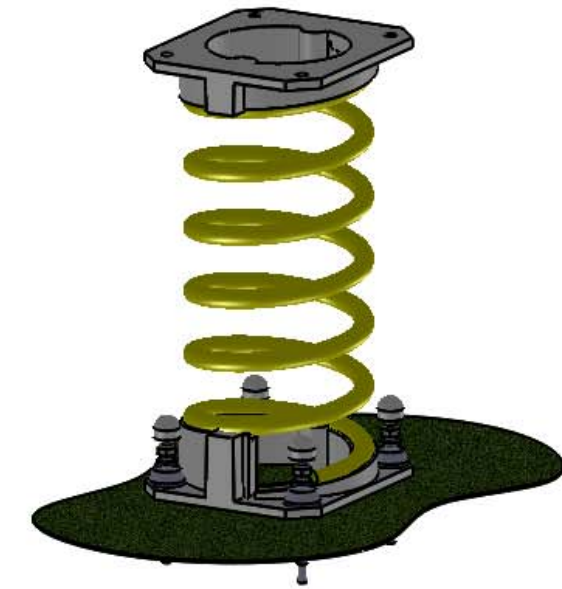
**transalp**  
jeux & équipements sportifs urbains


# Scellement Jeu ressort simple

Jeu chevillé sur dalle béton



DÉTAIL N  
ECHELLE 1 : 1



Matière: xxx	Plan: Scellement	Désignation: Scellement jeu ressort dalle béton	IE:00
	Dessinateur: RT	Référence: --	A3 Ech: -
Couleur: xxx	Date création: 15/04/2014	Ensemble: -	 jeux & équipements sportifs urbains
	TRANSALP Tel.:0476647518 Fax :0476647979 179, route de Faverges 38470 L'ALBENC	Gamme: Jeu ressort	