

NOTICE CONSTRUCTEUR

A. Implantation

A.1 IDENTIFICATION DU JEU

Nom de la gamme : **JEUX RESSORTS** Référence : **14410**
Nom du jeu : **La planche de surf**
Nom du fournisseur : **SA Transalp**
Adresse du fournisseur : **179 route de Faverge**
Code postal : **38470** Ville : **L'ALBENC**
Téléphone : **04.76.64.75.18** Télécopie : **04.76.64.79.79**
Email : **info@transalp.fr**

A.2 USAGE - IMPLANTATION

Tranche d'âge : **+ 2 ans**

Zone d'impact préconisée : **Environ 17.50 m² (voir plan n° 14410 pour détails)**

Zone d'implantation conseillée : **Terrain plat, stable et nivelé**
Il est conseillé de ne pas installer les glissières dans un secteur orienté sud-est à sud-ouest

Remarque : **Une zone de sécurité autour du jeu doit être laissée libre de tout obstacle**

Nature du sol de réception : **Matériaux fluents (sable, gravier roulé lavé, écorce de pin, copeaux de bois).**
Gazon si hauteur de chute inférieure à 1m
Dalles ou sol amortissant, pour tout équipement dont le HCL est supérieur à 1m, le HIC du sol doit être supérieur ou égal au HCL de l'équipement.

Remarque : **Les sols nécessitent un entretien en particulier les sols fluents, aux niveaux de remplissage des matériaux meubles particuliers (vérification du niveau zéro).**
Les sols des zones d'impact doivent être exempts d'arêtes vives et de saillies.

Nature des fondations : **Sur sol fluent : Ancrages à - 460**
Sur enrobé / dalle béton : Scellements à - 300 mm
Attention si la dalle béton est existante, faire une nouvelle réservation aux dimensions précisées sur les plans est utiliser du béton chargé à 350 Kg au m²

Masse totale du jeu (en Kg) : **50 Kg**

A.3 Implantation & montage

Nous recommandons aux personnes s'occupant de la pose de prêter attention aux dangers spécifiques que courent les enfants lorsque l'installation ou le démontage de l'installation est incomplet, ainsi qu'en cours d'opérations de réparation ou d'entretien.

Utiliser les instructions d'implantation du plan 14410.

A.4 Maintenance

La fréquence d'inspection varie en fonction du type d'équipement ou des matériaux utilisés et dépend d'autres facteurs tels que : utilisation intensive, vandalisme, climat, âge de l'équipement...

A.4.1 Nettoyage Transalp préconise :

- Fréquence :	Trimestrielle
- Produits à utiliser :	Eau savonneuse
- Dosage, pression, température :	Maxi 40 bars et Maxi 30°
- Procédés :	Pompe pression à eau

A.4.2 Contrôle visuel de routine

Contrôle destiné à identifier les risques manifestes qui peuvent résulter d'actes de vandalisme, de l'utilisation ou des conditions météorologiques.

Eléments à contrôler :

Propreté - état du sol - entretien du niveau 0 - fixations au sol –
Taux d'usure des pièces mobiles - pièces manquantes –
Intégrité de la structure.

Fréquence : Hebdomadaire.

Nota : Après une première utilisation, lors de la période de rodage de 1 mois, il est conseillé de vérifier le serrage des différents organes (serrage des coquilles, vis de fixation...) hauteur des plates formes, stabilité de l'équipement.

A.4.3 Contrôle fonctionnel

Contrôle destiné à vérifier le fonctionnement et la stabilité de l'équipement.

Eléments à contrôler : Toutes pièces mobiles - pièces soudées.

Fréquence : Trimestrielle.

Moyen :

- Visuellement.
- Mètre (pour HCL).
- Clés (serrage).
- Niveau à bulle.

A.4.4 Contrôle principal

Contrôle destiné à vérifier le niveau global de sécurité de l'équipement.

Eléments à contrôler :

Traces de corrosion – niveau zéro des sols fluents
Tout élément ayant fait l'objet de réparation.

Fréquence : Annuelle.

Prescriptions pour remise en service suivant norme EN 1176-1 : 2017

La réception de la réparation doit être effectuée par du personnel formé et habilité à vérifier la conformité des structures suivant la norme EN 1177 : 2018

Remontage et fixation au sol selon notice d'installation ci-dessus.

Les pièces de rechange doivent être les pièces originales de Transalp.

- Pièces détachées s'adresser : *SA TRANSALP -- 179 route de Faverge -- 38470 L'ALBENC*

B. Colisage

B.I Fournitures

Qté	DESIGNATION
1	Jeu à ressort (monté en atelier)
1	Plaque constructeur
1	Plaque tranche d'âge : + 2 ans

Scellements

Qté	DESIGNATION
	Sol fluent
2	Plat d'ancrage intermédiaire PM
8	Pièces d'ancrage
16	Rondelles 10x27
16	Ecrous freins M10
16	TRCC Ø10x40
4	Plaques en bois
	Sol enrobé et béton
8	Tiges Filetées Ø10lg 250mm
8	Ecrous freins M10
8	Ecrous ordinaires M10
16	Rondelles Ø10
8	Bouchons blanc
2	Plat d'ancrage intermédiaire PM

C. Montage

C.1 S'assurer des dimensions du terrain :

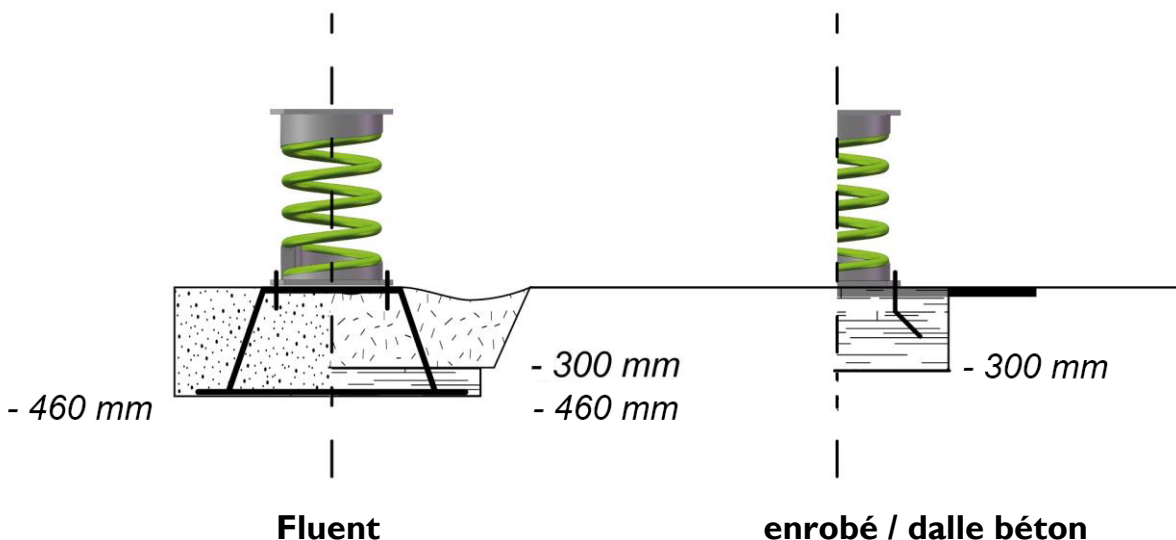
En se servant du plan Réf. 14410 :

- Vérifier que la surface globale indiquée est bien disponible, et dans l'orientation prescrite.
- Vérifier la stabilité et la planéité du terrain,
- Vérifier que le positionnement de l'équipement respectera les zones de sécurité, en conformité avec les plans joints à cette notice.
- Vérifier la mise en sécurité du terrain afin d'éviter tout accident lors de l'installation de l'équipement.

C.2 Préparation de l'implantation (sur terrain stabilisé) :

Effectuer le traçage du positionnement des plots béton de la structure suivant le plan d'implantation fourni
Réf. 14410 (bien vérifier les côtes),

- si implantation sur sols fluents : Dimensions 650 x 650 x 460 mm,
Ne pas oublier la plaque intermédiaire
- si implantation sur enrobé et dalle béton : Dimensions 500 x 500 x 300 mm,
Ne pas oublier la plaque intermédiaire



.3 Montage de la structure :

- Faire l'inventaire des colis

Nombre de personne : 2

Temps estimé : 2 heures

ATTESTATION DE CONFORMITE

Nous soussignés, SA TRANSALP, constructeur de jeux de plein air, mobilier urbain, dont le siège social est à 38470 - L'ALBENC - 179 route de Faverge - attestons par la présente que la fabrication et la composition de notre produit :

REFERENCE: N° 14410
GAMME: Bibou Structures
ANNEE: 2022

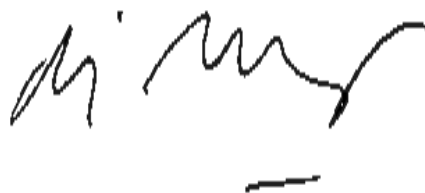
Sont effectuées dans notre usine en conformité:

- A la norme homologuée AFNOR NF EN 1176-1 : 2017
- A la norme homologuée AFNOR NF EN 1176-6 : 2017

En conséquence, nous garantissons la qualité et la sécurité de ce produit, au vu des travaux et contrôles effectués.

S.A. TRANSALP

Monsieur LAURIN Pierre, Président



Fiche technico-ludique

Avril 2023



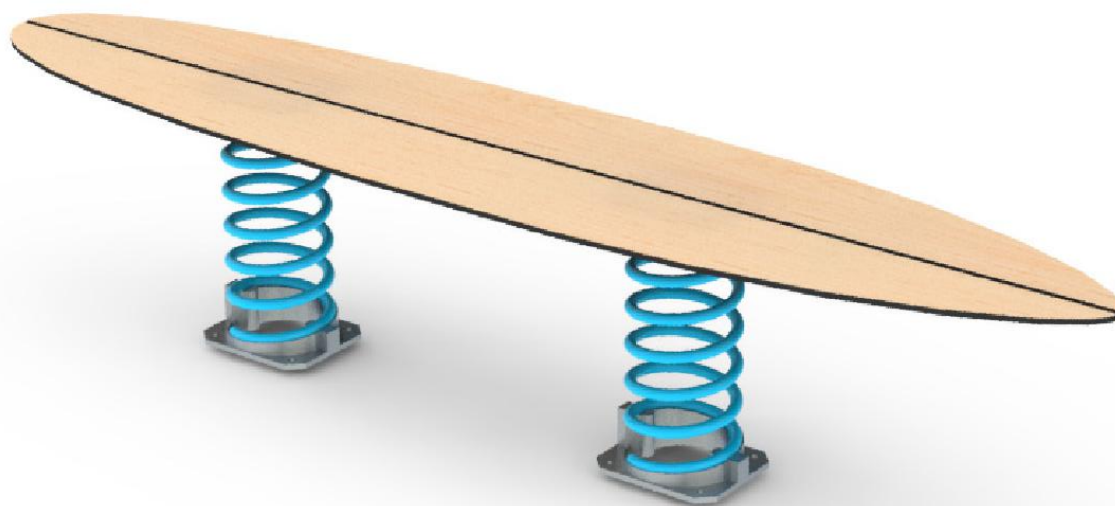
ref. 14410 - La Planche de surf



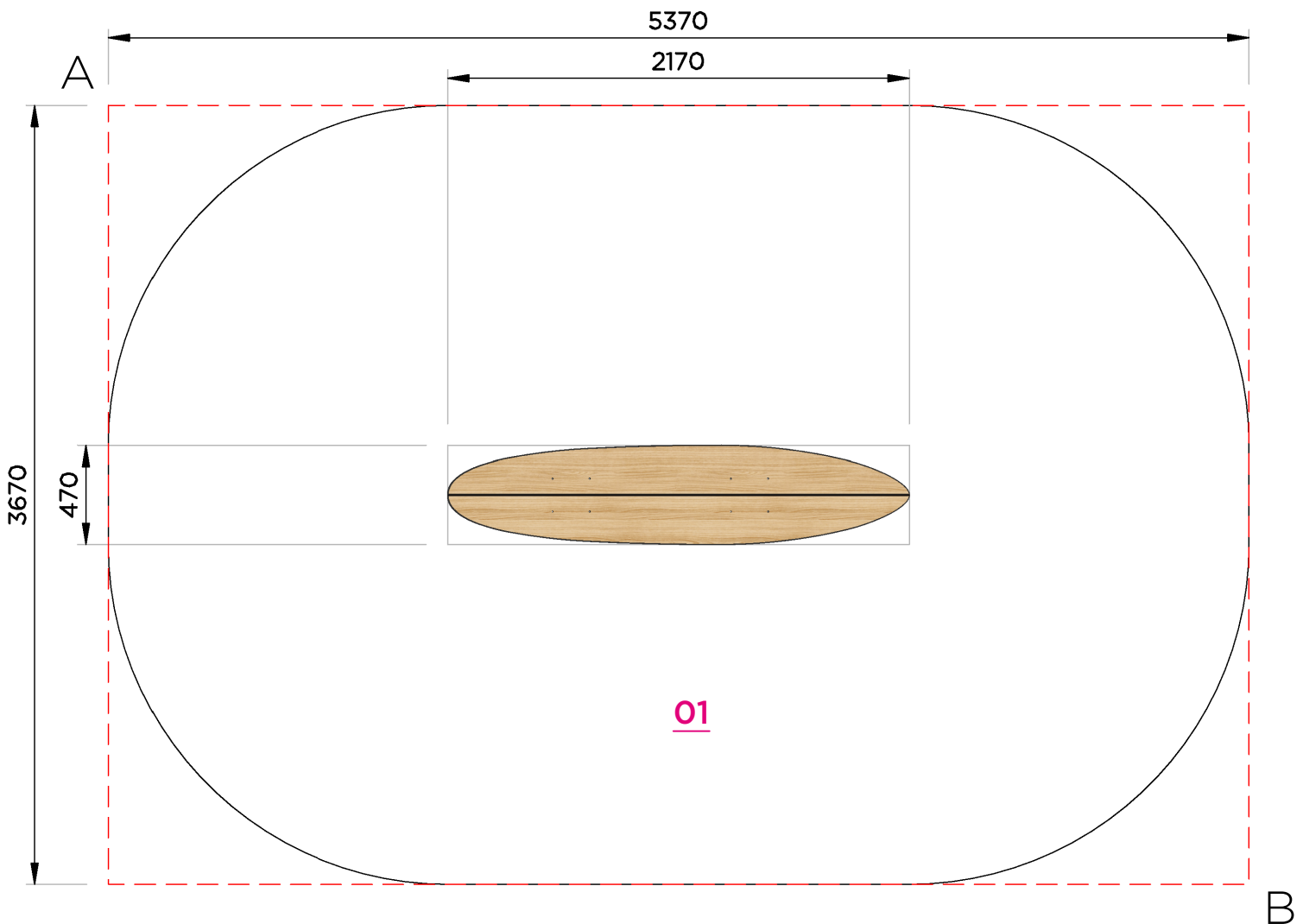
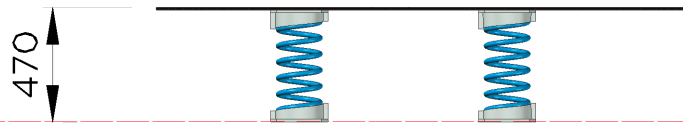
Jeu adapté aux malentendants



Jeu adapté aux handicaps mentaux



Vue élévation et plan de masse



Surfaces amortissantes nécessaires

Ces surfaces sont calculées en fonction de la hauteur de chute libre (HCL)

Diagonale AB = 6500 mm

Surfaces totale HCL : 17.50 m²

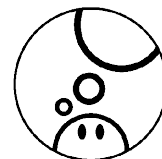
01 : 0.60 m = 17.50 m²

Fiche technico-ludique

ref. **14410** - La Planche de surf

Fonctions ludiques

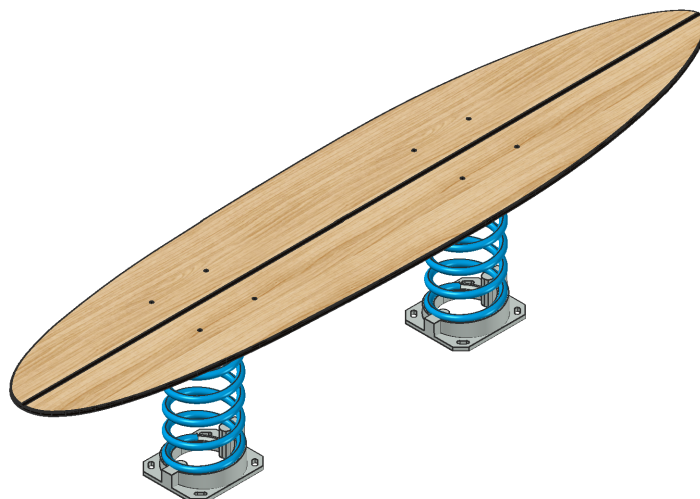
x 4



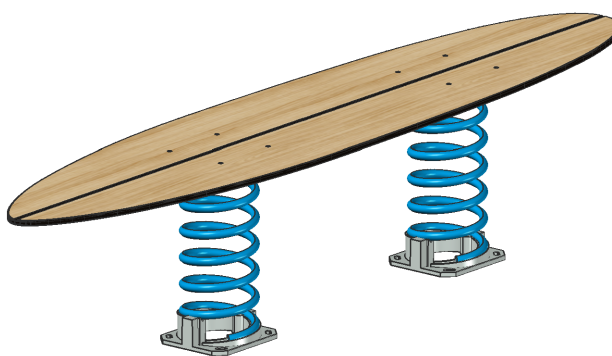
IMAGINER



SE RENCONTRER



SE BALANCER



S'ÉQUILIBRER

Matériaux

ACIER : ressort Ø20mm / plat de scellement / plaque intermédiaire

HPL (stratifié compact ép.13 mm et 10 mm) : assise / flasque / décors

INOX : poignées / repose pieds / boulonnerie / visserie

PEHD : bouchons de protection

ALUMINIUM : coquilles

PEINTURE: galvanisation à chaud par trempage / grenailage / polyester cuit au four / épaisseur 80 microns

Livraison, pose, montage

Réf. Notice	14410_NOTICE	Palettisation	1 palette / 2.20 x 0.60 m Livré démonté
Installation :	2 heures / 2 personnes		
m ³ de béton	0.26 m³		Poids total 50 Kg

Scellements possibles

①

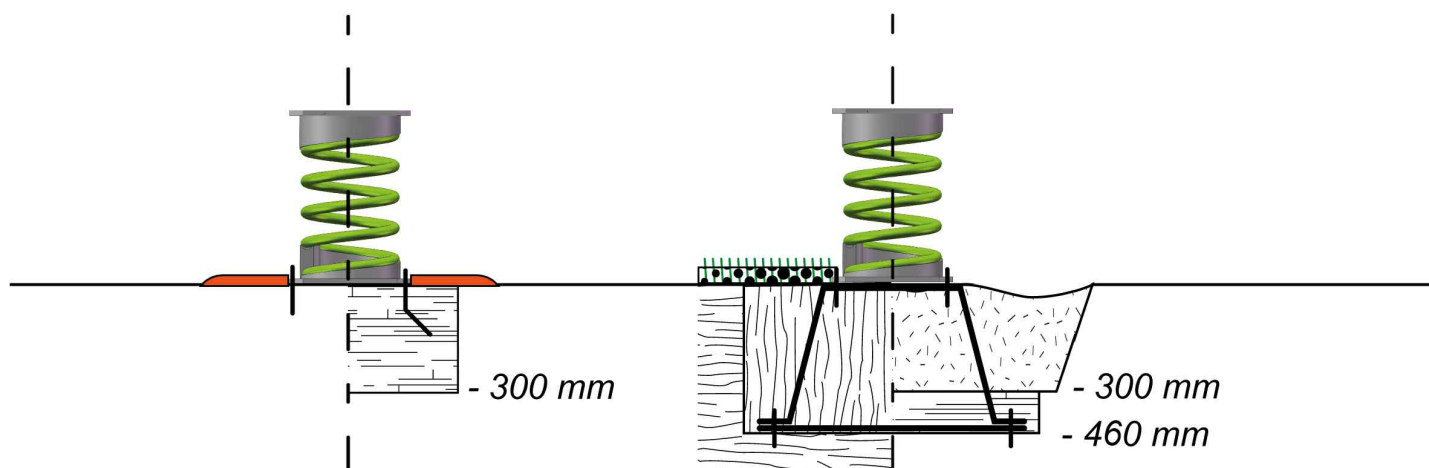
Sur dalle béton
(structure chevillé sur platines)

②

Sur sol enrobé
-300 mm

③

Sur sol fluant et herbeux
(copeaux, gravier roulés, etc.)
-460 mm



Contrôle, entretien et maintenance

TRANSALP préconise d'effectuer :

- un contrôle visuel hebdomadaire (effectué par la mairie)

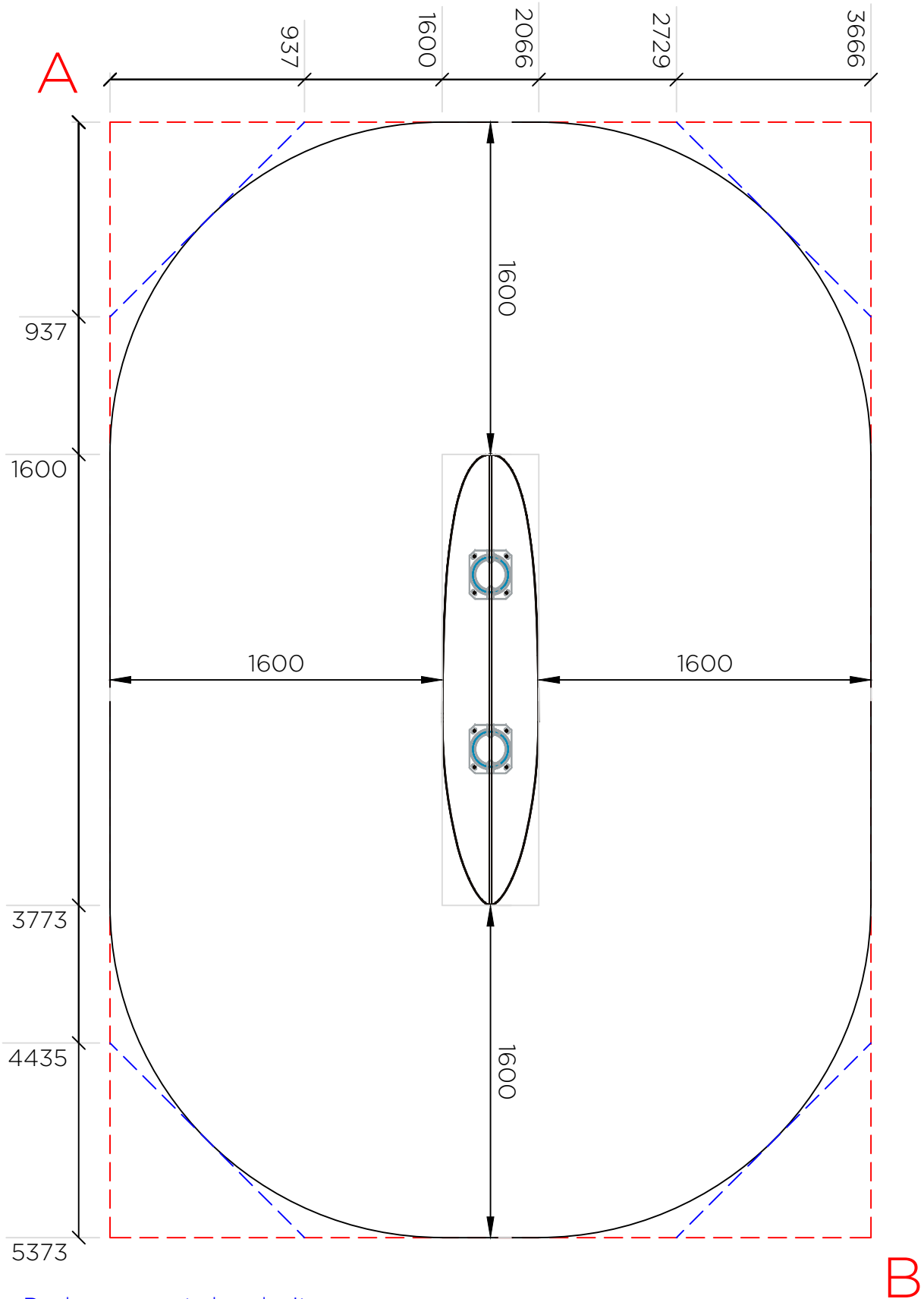
Ce contrôle comprend :

- l'intégrité du jeu
- le respect des zones de sécurité (pas d'obstacle)
- la stabilité du jeu et de chaque agrès (monter sur le jeu et solliciter chaque agrès)

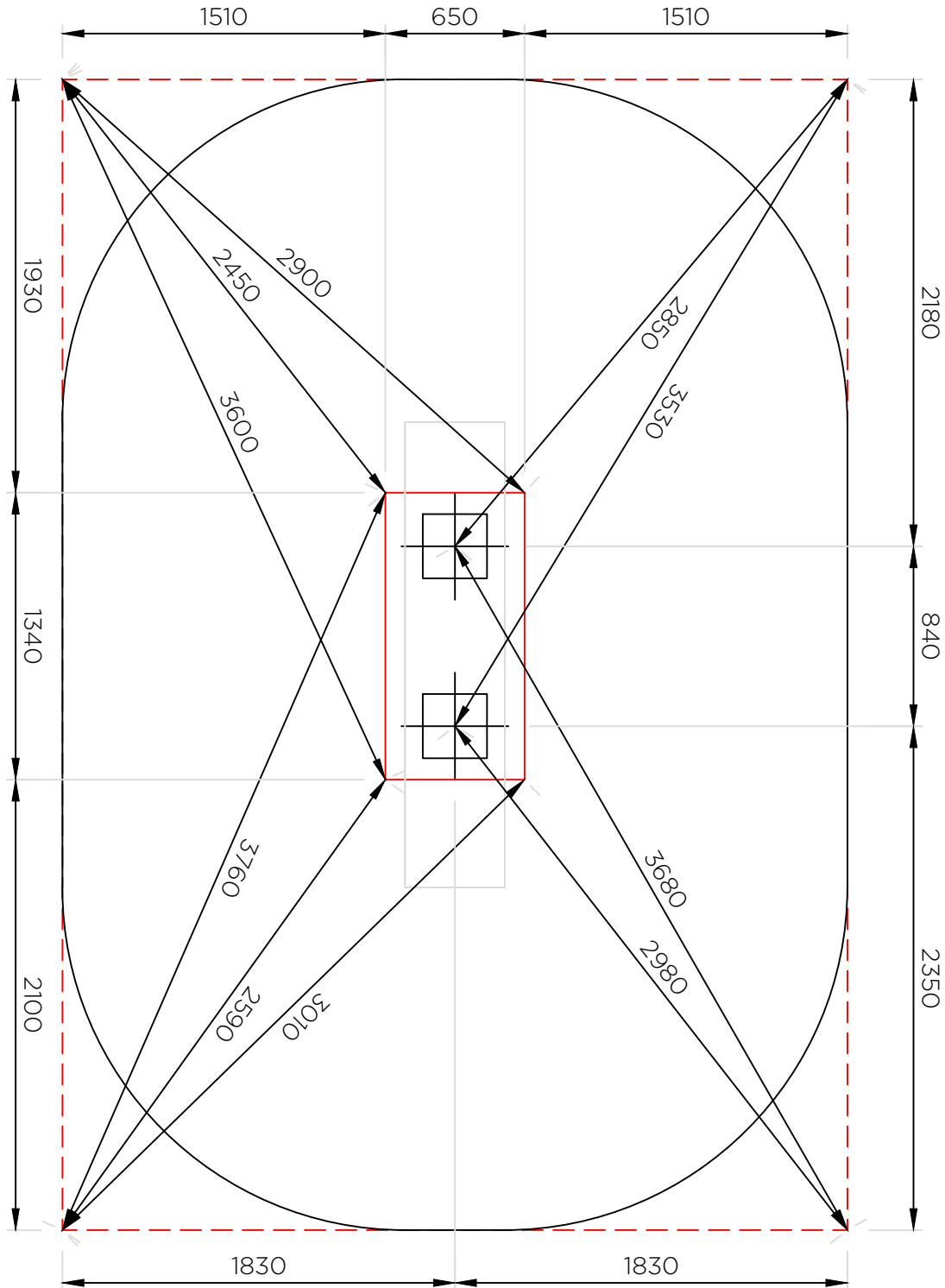
- un contrôle fonctionnel et annuel (effectué par un organisme certifié)



Plan de la zone HCL



Plan des scellements



Scellements: 0.26 m³ de béton

— — — : Rectangle d'implantation

Sur sol fluent et herbeux:

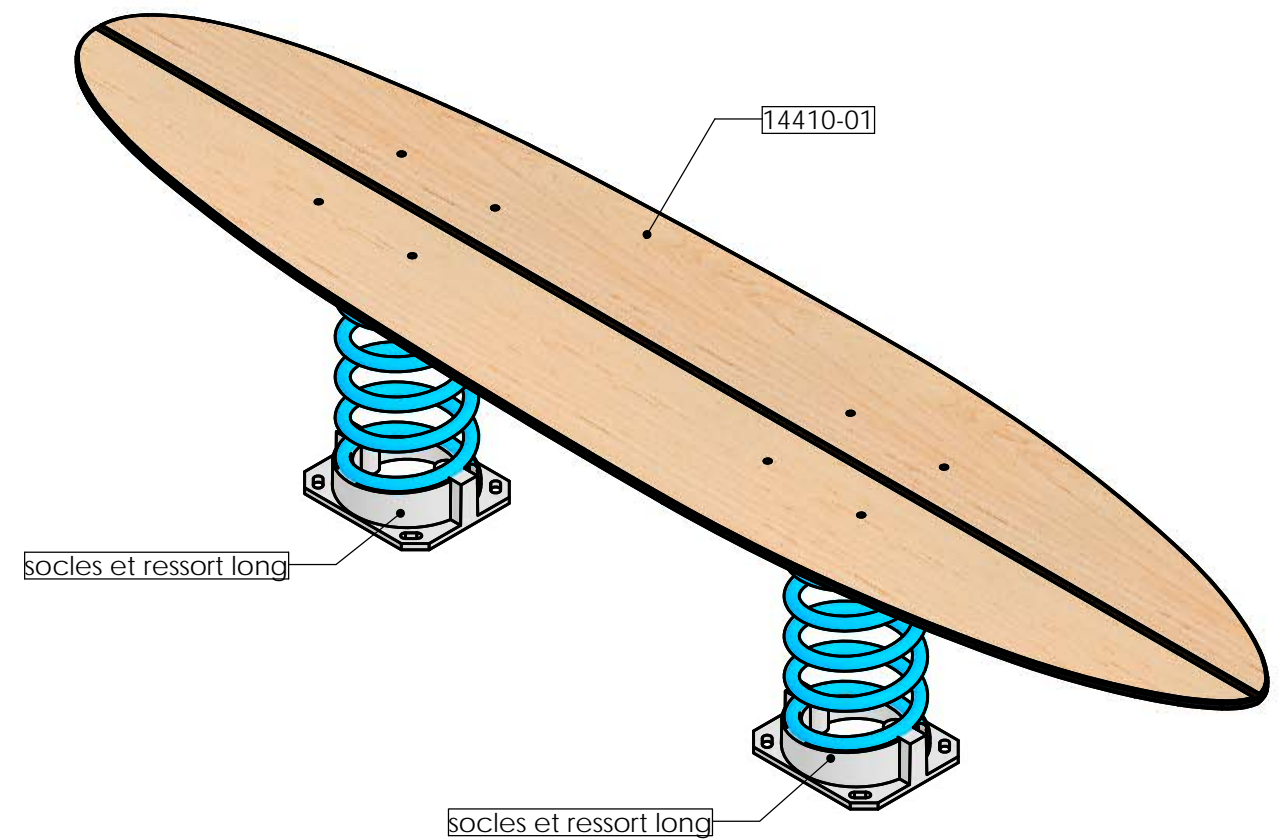
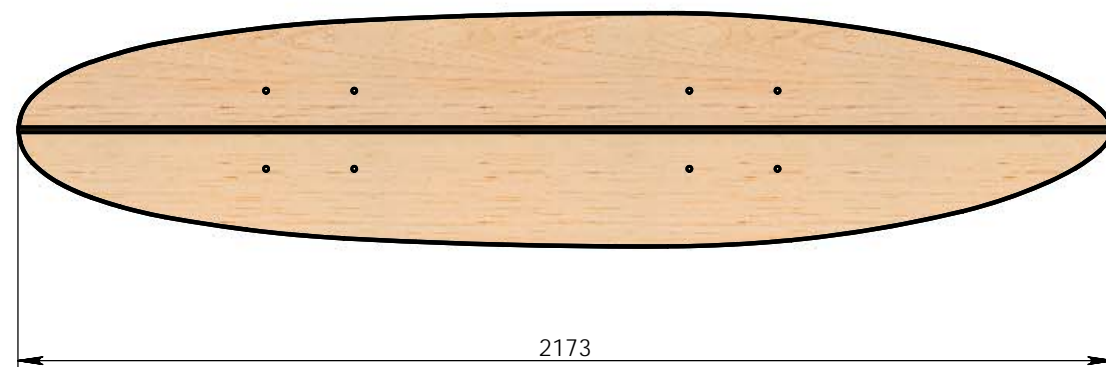
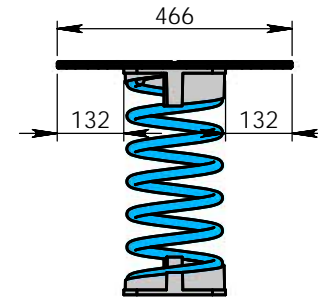
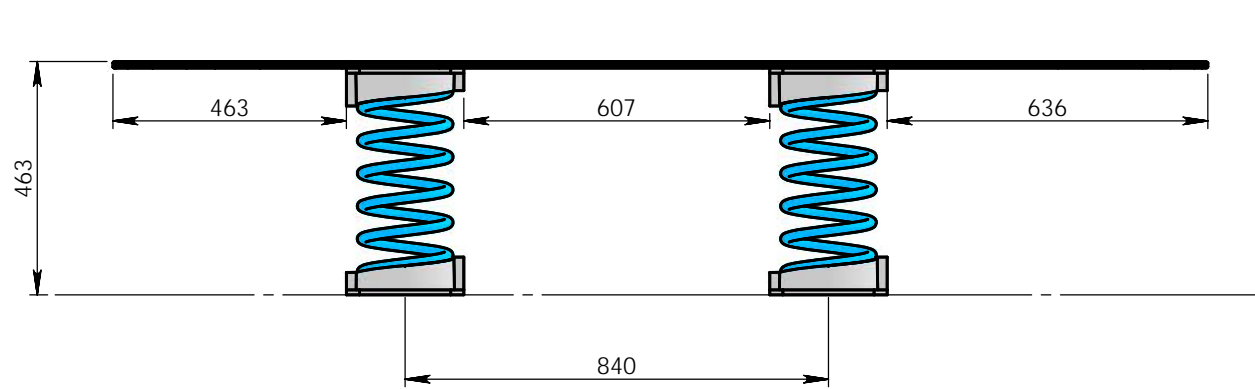
- 1 trou 1340 x 650 mm, prof. 420 mm

Sur sol enrobé:

- 1 trou 1340 x 650 mm, prof. 300 mm

Sur sol béton:

Structure chevillée sur dalle béton



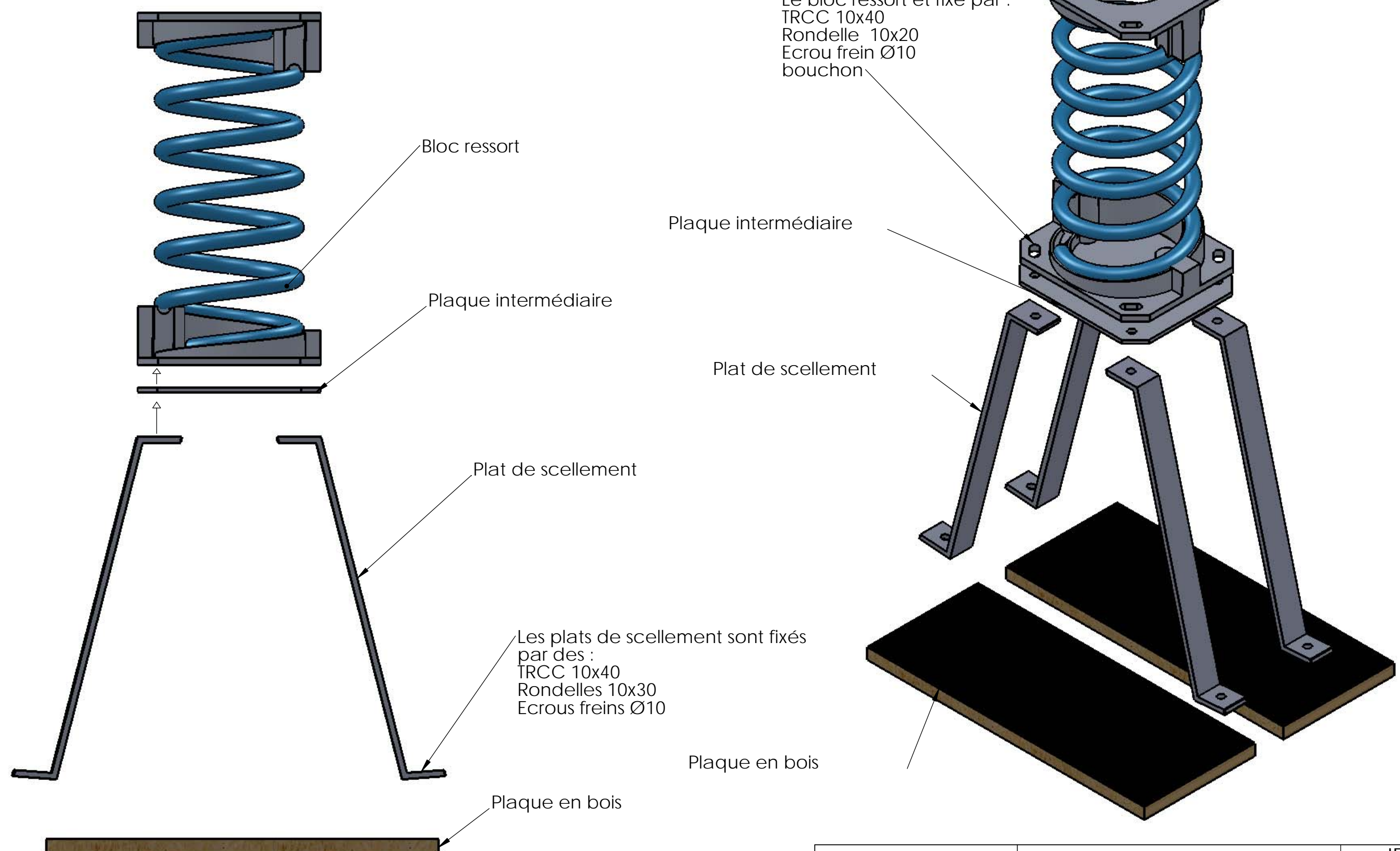
NUMERO DE PIECE	DESCRIPTION	QTE	Couleur
socles et ressort long	Socle+Ressort long	2	-
ressort long	Ressort	1	RAL 5012
Socle ressort	Socle ressort	2	Inox
14410-01	Planche surf HPL	1	Bois

REV.	DESCRIPTION	DATE	Dessinateur
Plan:	FABRICATION	Désignation:	Planche de surf
Dessinateur:	MC	Référence:	.
Date création:	14.04.2022	Ensemble:	14410
TRANSALP Tel.:0476647518 Fax :0476647979 119 Route de Faverge 38470 L'ALBENC	Gamme:	Jeux ressorts (13 mm)	

Poids: 40 Kg
Matière: .
Couleur: .

IE:00
Format Original A3
transalp
ÉQUIPEMENT DE TENDRE-NEIGE | AVALANCHES

- Préconisation de montage
1. Placer la plaque contre de bloc ressort.
 2. placer les plats de scellement contre la plaque intermédiaire.
 3. Insérer les TRCC 10x40, faire une amorce de serrage.
 4. Placer les plaques en bois.
 5. insérer les TRCC 10x40.
 6. Serrer l'ensemble correctement.



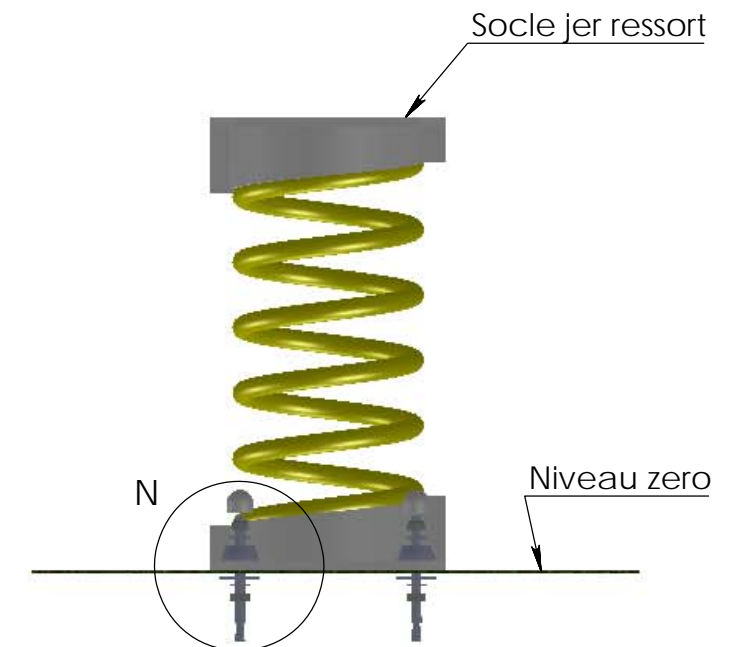
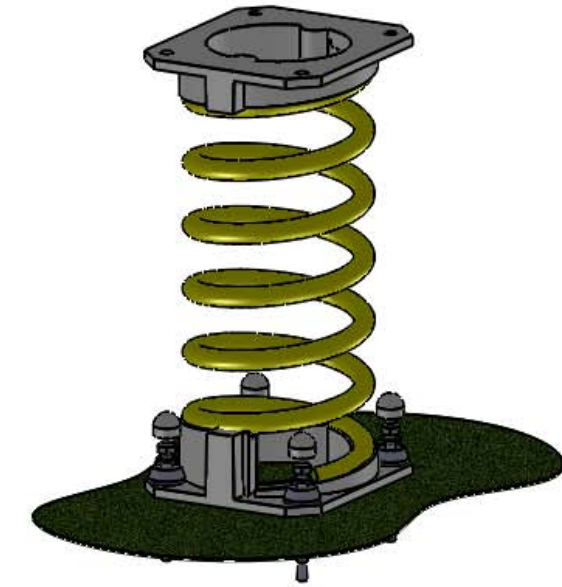
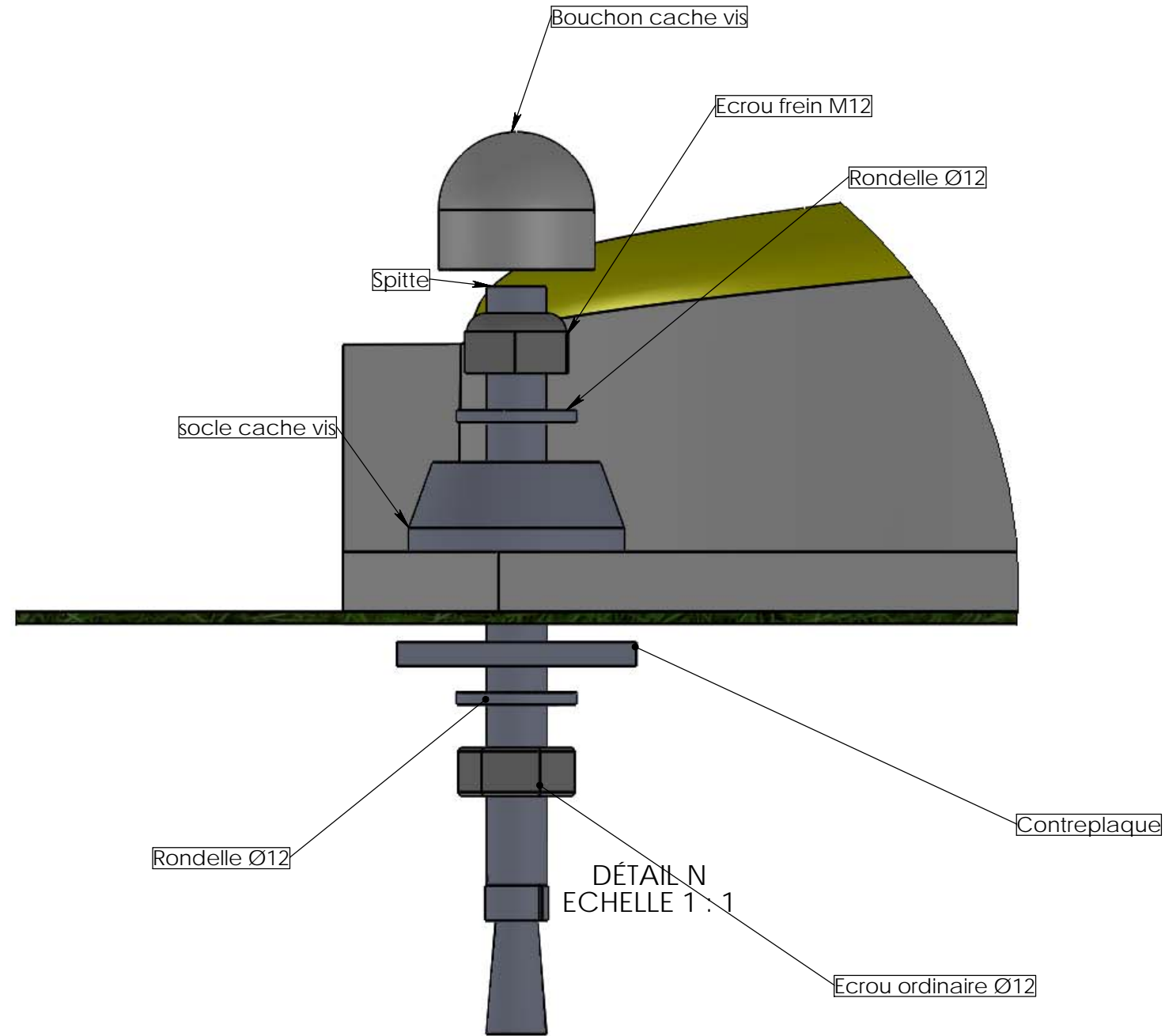
Le bloc ressort et fixé par :
 TRCC 10x40
 Rondelle 10x20
 Ecrou frein Ø10
 bouchon

Les plats de scellement sont fixés par des :
 TRCC 10x40
 Rondelles 10x30
 Ecrous freins Ø10

Matière: xxx	Plan: FABRICATION	Désignation: XXXXXXXXXX	IE: 00
	Couleur: xxx	Dessinateur: L.E.	Référence: Montage sol fluent
	Date: 11-06-2012	Ensemble: XXX	A3 Ech: 1/
	TRANSALP Tel.:0476647518 Fax :0476647979 Quartier de la gare 38470 L'ALBENC	Gamme: Jeux ressorts	transalp <small>jeux & équipements sportifs urbains</small>

Scellement Jeu ressort simple

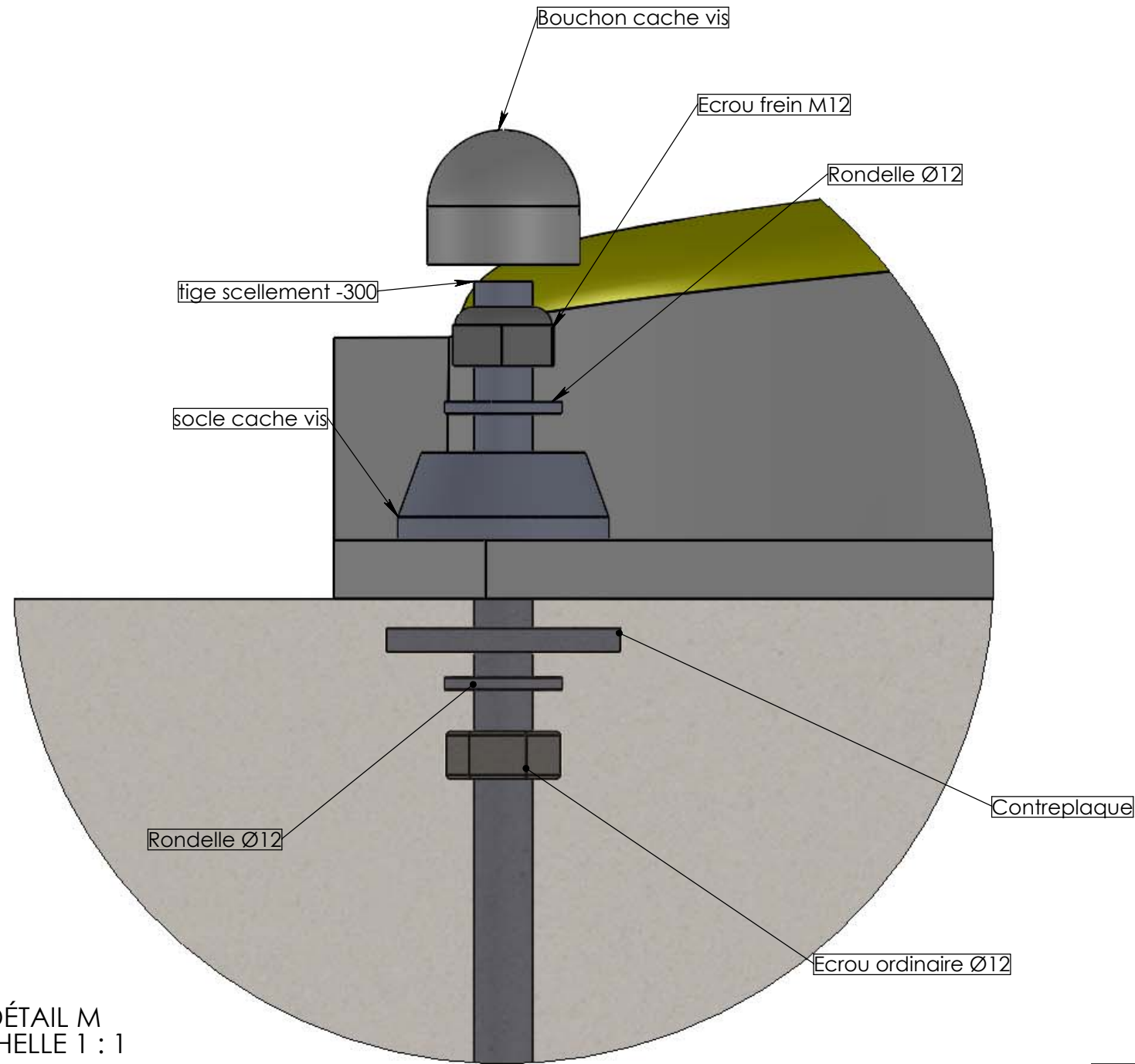
Jeu chevillé sur dalle béton



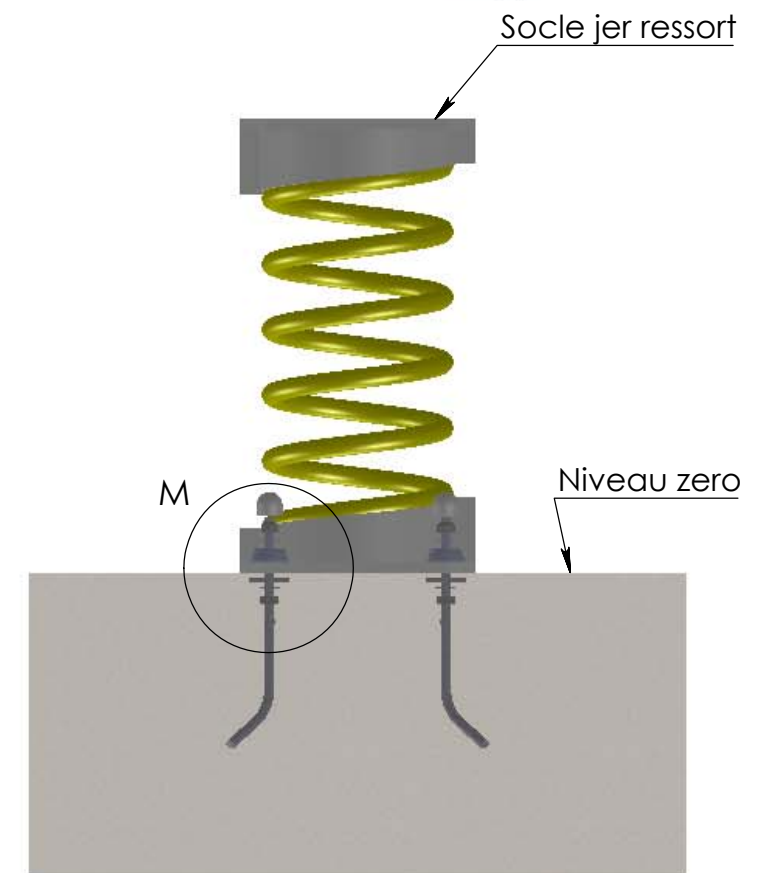
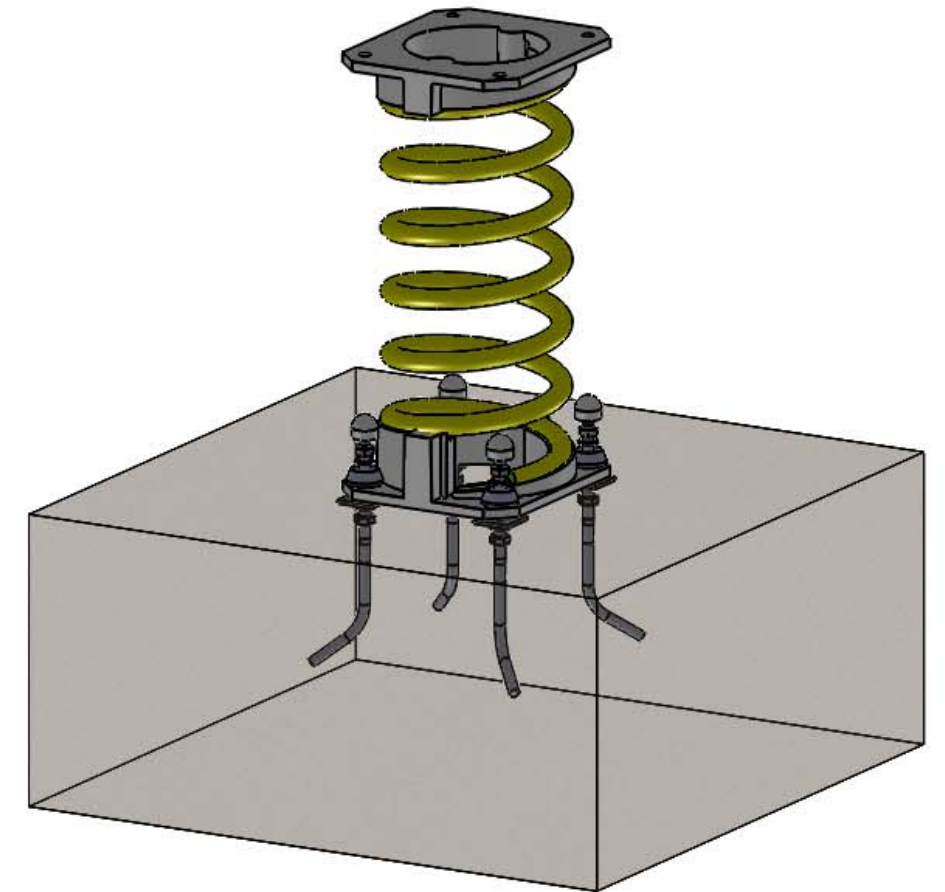
Plan: Scellement	Désignation: Scellement jeu ressort dalle béton	IE:00
Dessinateur: RT	Référence: --	A3 Ech: -
Matière: xxx	Date création: 15/04/2014	Ensemble: -
Couleur: xxx	TRANSALP Tel.:0476647518 Fax :0476647979 179, route de Faverges 38470 L'ALBENC	Gamme: Jeu ressort

Scellement Jeu ressort simple -300

Trou 650x650 mm, profondeur 300 mm



DÉTAIL M
ECHELLE 1 : 1



Plan: Scellement	Désignation: Scellement jeu ressort -300	IE:00
Dessinateur: RT	Référence: --	A3 Ech: -
Matière: xxx	Date création: 15/04/2014	Ensemble: -
Couleur: xxx	TRANSALP Tel.:0476647518 Fax :0476647979 179, route de Faverges 38470 L'ALBENC	Gamme: Jeu ressort

transalp
jeux & équipements sportifs urbains