

## Fiche technico-ludique

Avril 2023



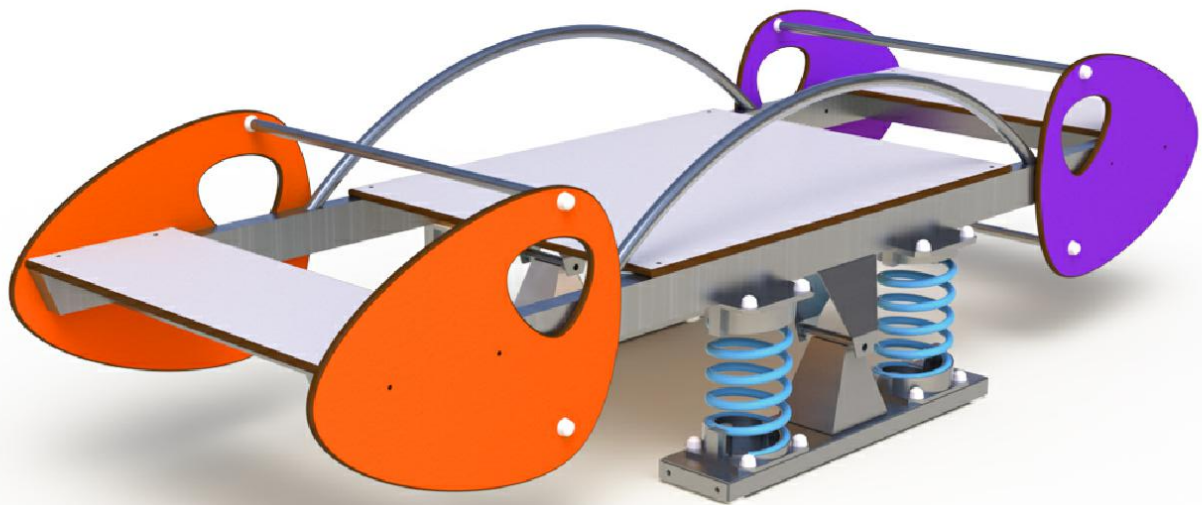
ref. 14700 - Solar

max : 12	+ 2 ans	0.60 m
		HCL MAX

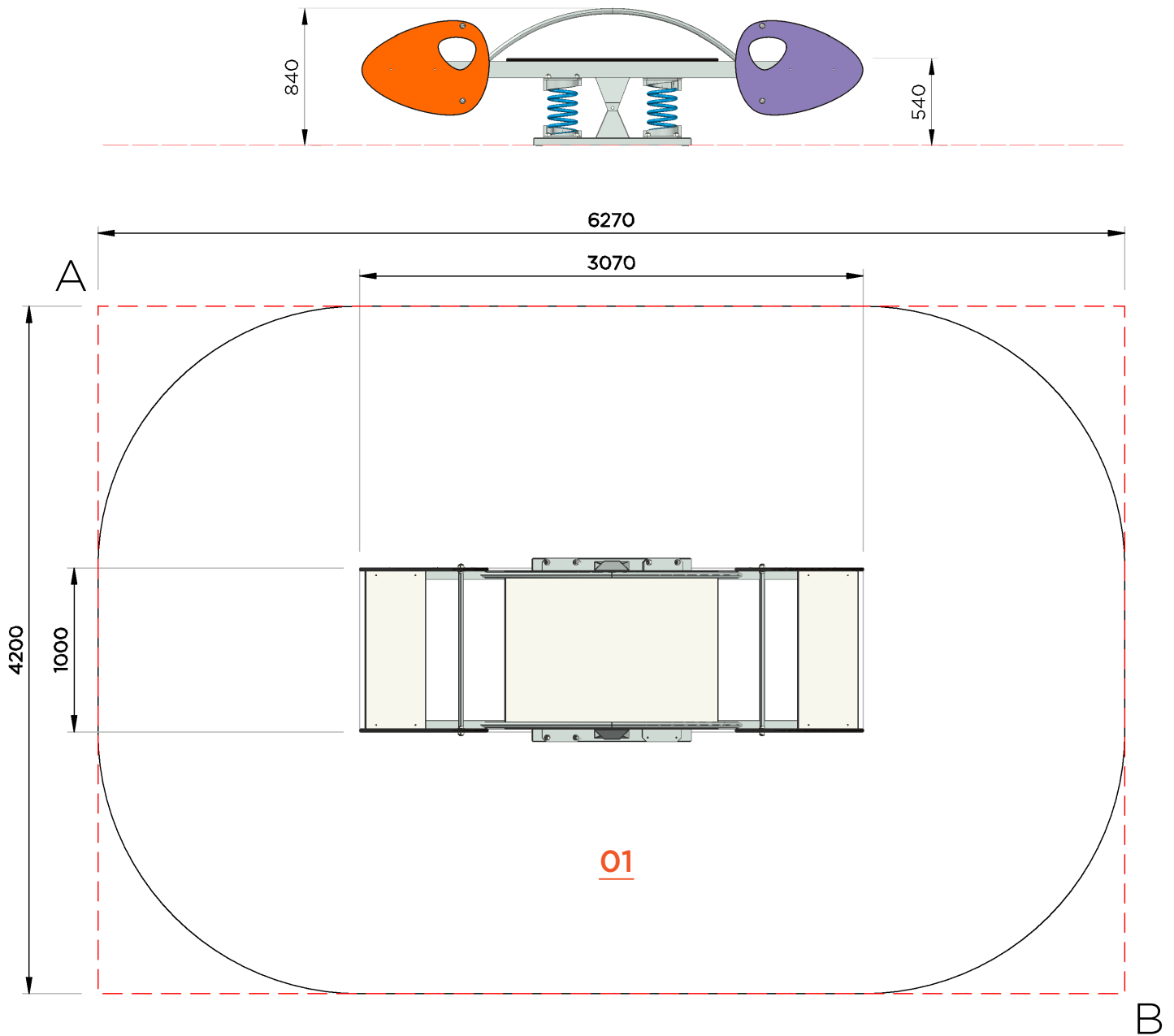
Jeu adapté aux malentendants



Jeu adapté aux handicaps mentaux



## Vue élévation et plan de masse



Ces surfaces sont calculées en fonction de la hauteur de chute libre (HCL)

Diagonale AB = 7550 mm

**Surfaces totale HCL** : 24.10 m<sup>2</sup>

**01** : 0.60 m = 24.10 m<sup>2</sup>

Fiche technico-ludique

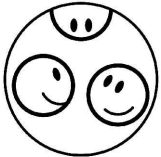
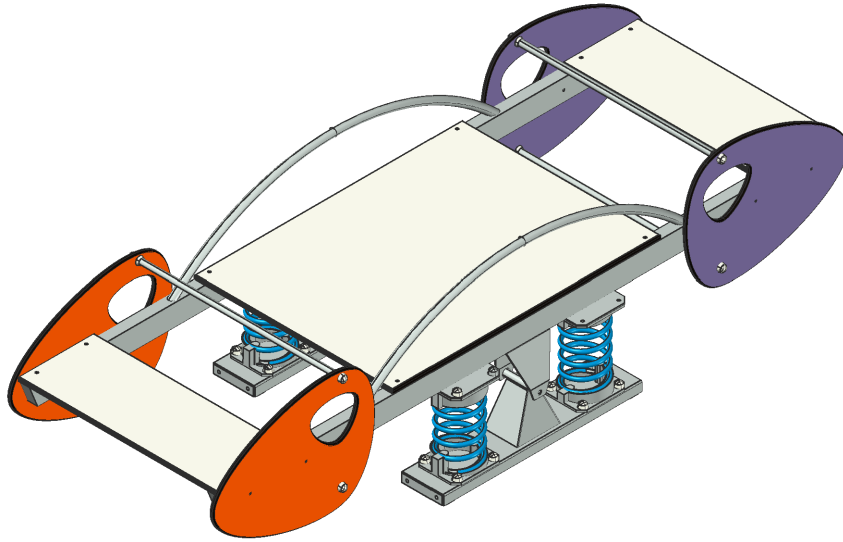
ref. 14700 - Solar

**Fonctions ludiques**

x 5



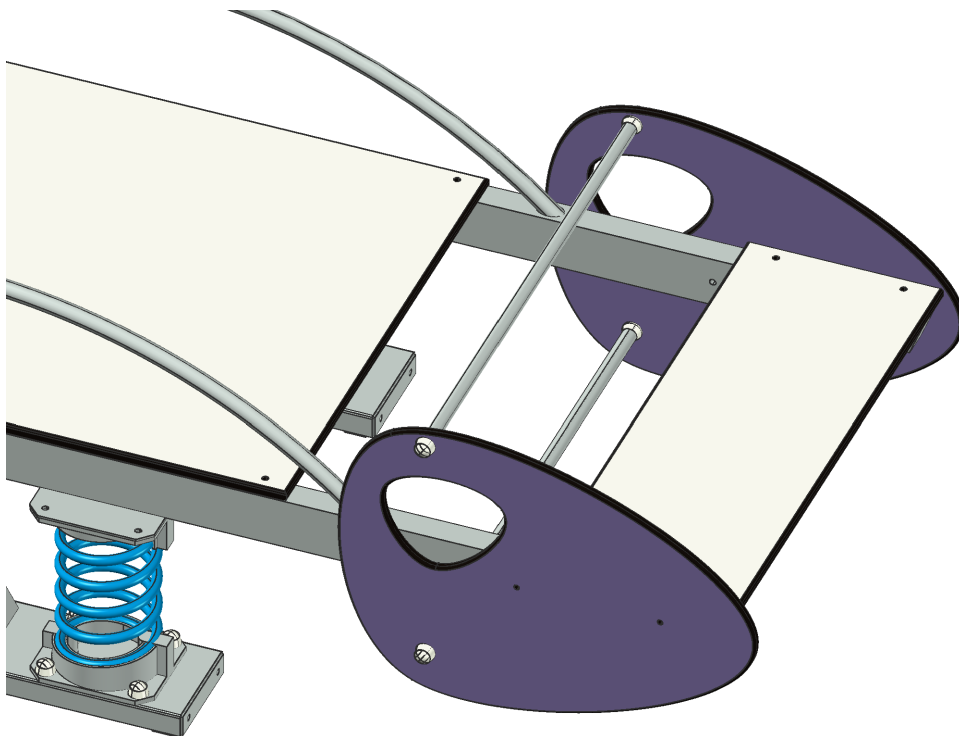
IMAGINER



SE RENCONTRER



SE BALANCER



S'ASSEOIR



S'ÉQUILIBRER

## Matériaux

**ACIER** : ressort Ø20mm / plat de scellement / plaque intermédiaire

**HPL (stratifié compact ép.13 mm et 10 mm)** : assise / flasque / décors

**INOX** : poignées / repose pieds / boulonnerie / visserie

**PEHD** : bouchons de protection

**ALUMINIUM** : coquilles

**PEINTURE**: galvanisation à chaud par trempage / grenailage / polyester cuit au four / épaisseur 80 microns

## Livraison, pose, montage

Réf. Notice	<b>14700_NOTICE</b>
Installation :	<b>3 heures / 2 personnes</b>
m <sup>3</sup> de béton	<b>0.86 m<sup>3</sup></b>

Palettisation | **1 palette / 3.20 x 1.20 m**  
**Livré démonté**

Poids total | **80 Kg**

## Scellements possibles

①

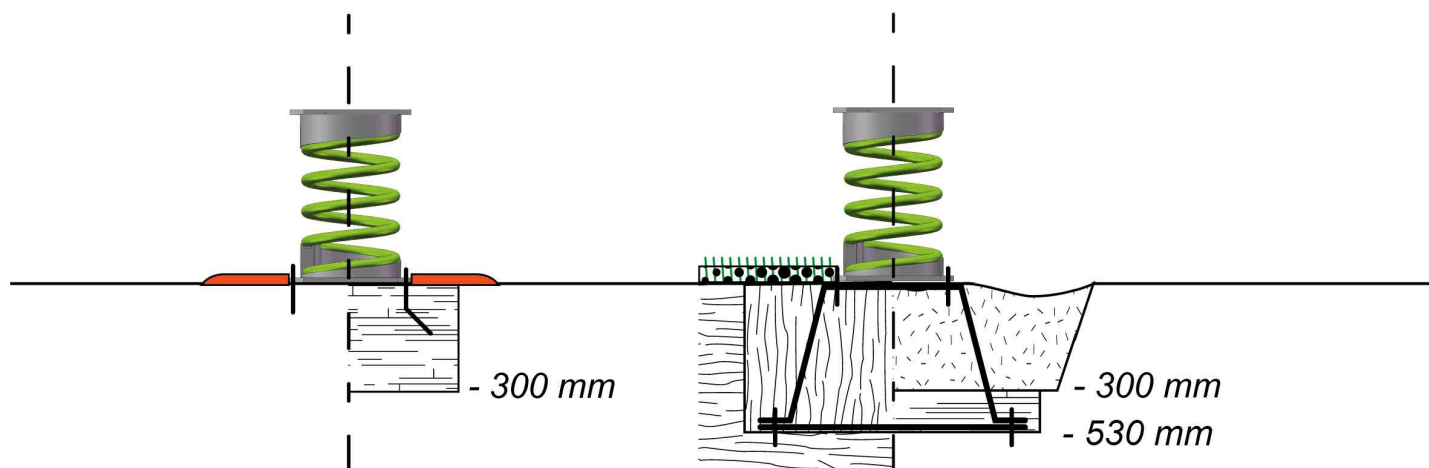
Sur dalle béton  
(structure chevillé sur platines)

②

Sur sol enrobé  
-300 mm

③

Sur sol fluent et herbeux  
(copeaux, gravier roulés, etc.)  
-530 mm



## Contrôle, entretien et maintenance

TRANSALP préconise d'effectuer :

**- un contrôle visuel hebdomadaire (effectué par la mairie)**

Ce contrôle comprend :

- l'intégrité du jeu
- le respect des zones de sécurité (pas d'obstacle)
- la stabilité du jeu et de chaque agrès (monter sur le jeu et solliciter chaque agrès)

**- un contrôle fonctionnel et annuel (effectué par un organisme certifié)**

