

Fiche technico-ludique

Avril 2023



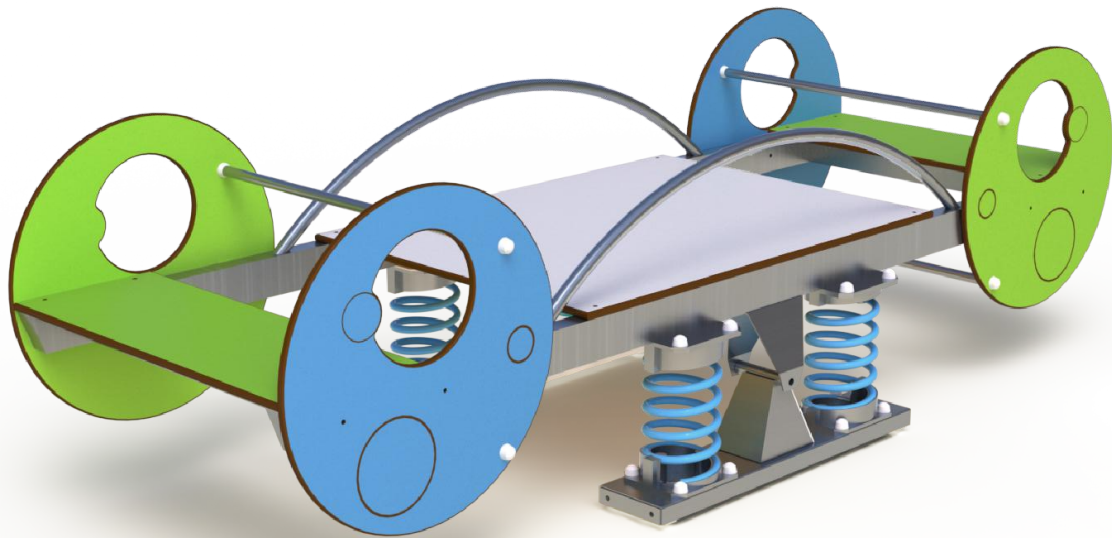
ref. 14760 - Le Cosmos

max : 12	+ 2 ans	0.60 m

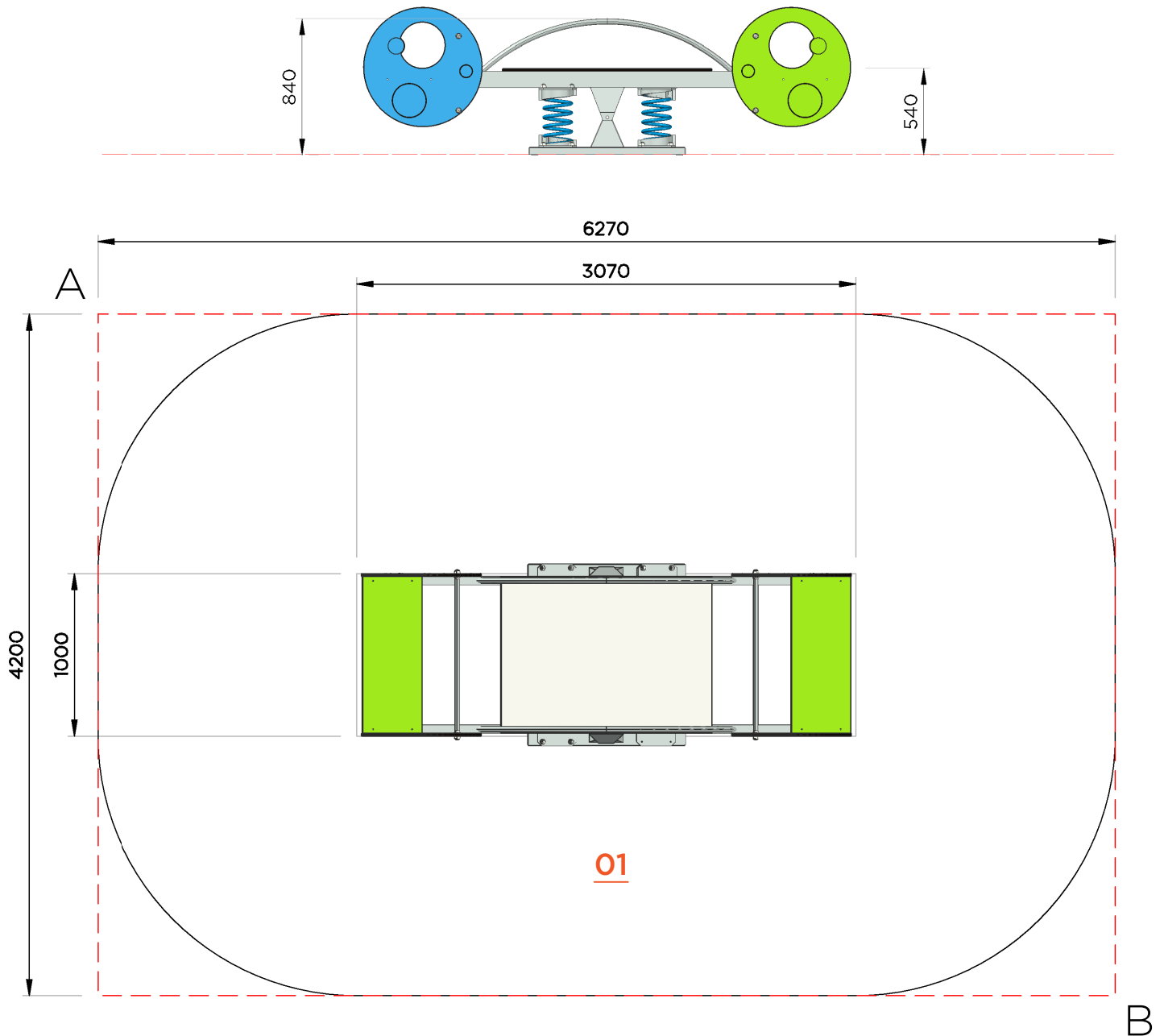
Jeu adapté aux malentendants



Jeu adapté aux handicaps mentaux



Vue élévation et plan de masse



Ces surfaces sont calculées en fonction de la hauteur de chute libre (HCL)

Diagonale AB = 7550 mm

Surfaces totale HCL : 24.10 m²

01 : 0.60 m = 24.10 m²

Fiche technico-ludique

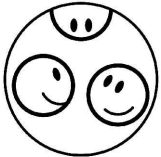
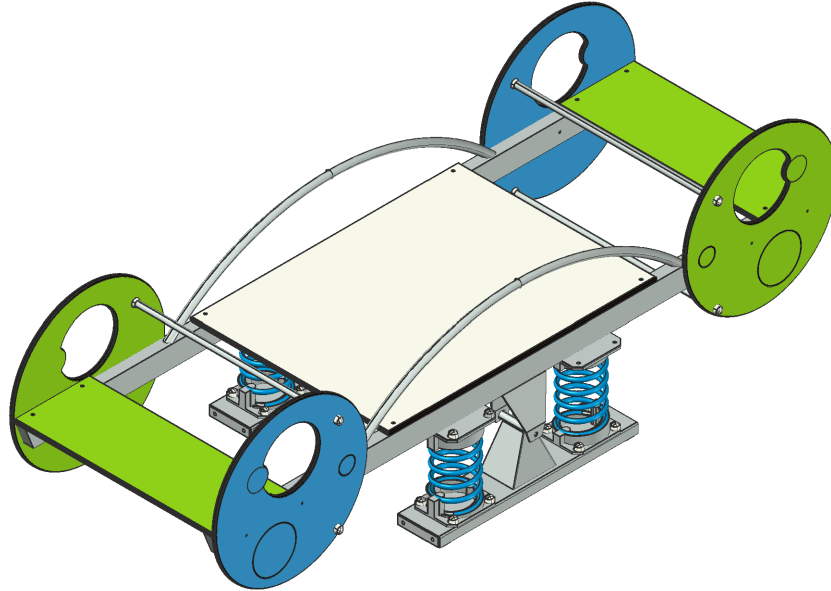
ref. 14760 - Le Cosmos

Fonctions ludiques

x 5



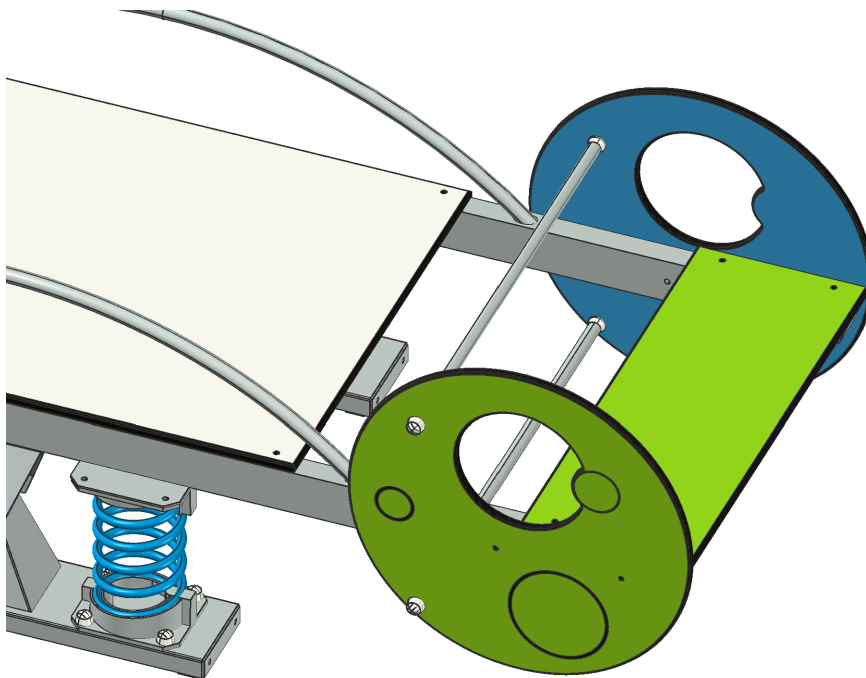
IMAGINER



SE RENCONTRER



SE BALANCER



S'ASSEOIR



S'ÉQUILIBRER

Matériaux

ACIER : ressort Ø20mm / plat de scellement / plaque intermédiaire

HPL (stratifié compact ép.13 mm et 10 mm) : assise / flasque / décors

INOX : poignées / repose pieds / boulonnerie / visserie

PEHD : bouchons de protection

ALUMINIUM : coquilles

PEINTURE: galvanisation à chaud par trempage / grenailage / polyester cuit au four / épaisseur 80 microns

Livraison, pose, montage

Réf. Notice	14760_NOTICE
Installation :	3 heures / 2 personnes
m ³ de béton	0.86 m³

Palettisation | **1 palette / 3.20 x 1.20 m**
Livré démonté

Poids total | **80 Kg**

Scellements possibles

①

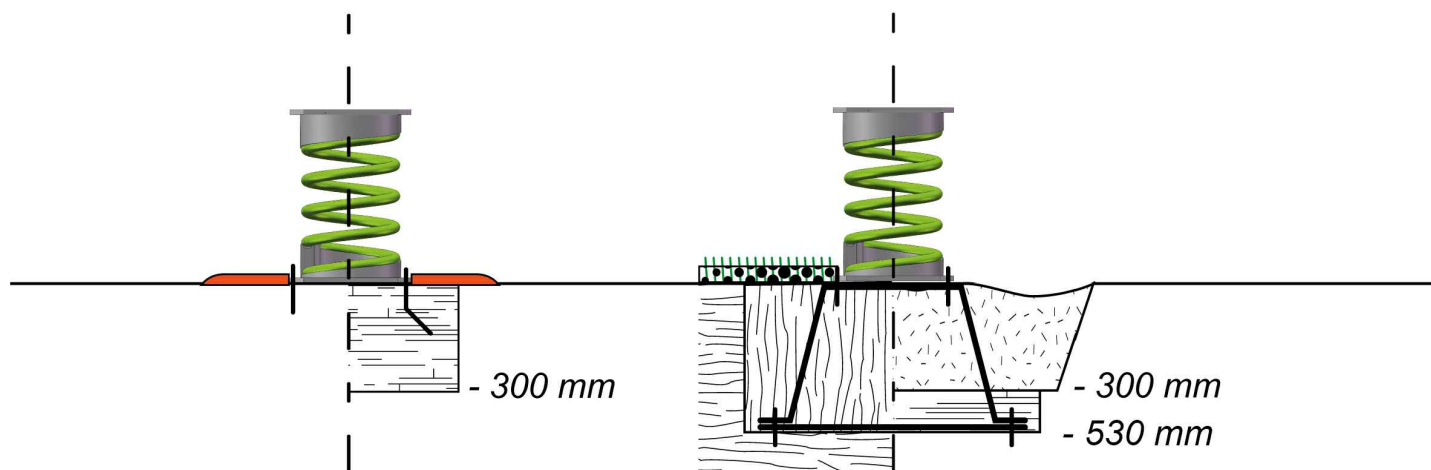
Sur dalle béton
(structure chevillé sur platines)

②

Sur sol enrobé
-300 mm

③

Sur sol fluent et herbeux
(copeaux, gravier roulés, etc.)
-530 mm



Contrôle, entretien et maintenance

TRANSALP préconise d'effectuer :

- un contrôle visuel hebdomadaire (effectué par la mairie)

Ce contrôle comprend :

- l'intégrité du jeu
- le respect des zones de sécurité (pas d'obstacle)
- la stabilité du jeu et de chaque agrès (monter sur le jeu et solliciter chaque agrès)

- un contrôle fonctionnel et annuel (effectué par un organisme certifié)

