

## NOTICE CONSTRUCTEUR

### A. Implantation

#### A.1 IDENTIFICATION DU JEU

Nom de la gamme : **JEUX RESSORTS**

Référence: **14 760**

Nom du jeu : **COSMOS**

Nom du fournisseur : **SA Transalp**

Adresse du fournisseur : **179 route de Faverge**

Code postal : **38470** Ville : **L'ALBENC**

Téléphone : **04.76.64.75.18** Télécopie : **04.76.64.79.79**

Email : **info@transalp.fr**

#### A.2 USAGE - IMPLANTATION

Tranche d'âge : **+ 2 ans**

Zone d'impact préconisée : **Environ 24.10 m<sup>2</sup> (voir plan n° 14 760 pour détails)**

Zone d'implantation conseillée : **Terrain plat, stable et nivelé**

**Il est conseillé de ne pas installer les glissières dans un secteur orienté sud-est à sud-ouest**

Remarque : **Une zone de sécurité autour du jeu doit être laissée libre de tout obstacle**

Nature du sol de réception : **Matériaux fluents (sable, gravier roulé lavé, écorce de pin, copeaux de bois).**

**Gazon si hauteur de chute inférieure à 1m**

**Dalles ou sol amortissant, pour tout équipement dont le HCL est supérieur à 1m, le HIC du sol doit être supérieur ou égal au HCL de l'équipement.**

Remarque : **Les sols nécessitent un entretien en particulier les sols fluents, aux niveaux de remplissage des matériaux meubles particulières (vérification du niveau zéro).**

**Les sols des zones d'impact doivent être exempts d'arrêtes vives et de saillies.**

Nature des fondations : **Sur sol fluant : Ancrages à - 530 mm**

**Sur enrobé : Scellements à - 300 mm**

**Sur dalle béton : Fixation par chevilles béton**

Masse total du jeu (en Kg) : **130 KG**

### **A.3 Implantation & montage**

Nous recommandons aux personnes s'occupant de la pose de prêter attention aux dangers spécifiques que courent les enfants lorsque l'installation ou le démontage de l'installation est incomplet, ainsi qu'en cours d'opérations de réparation ou d'entretien.

Utiliser les instructions d'implantation du plan 14 760.

### **A.4 Maintenance**

La fréquence d'inspection varie en fonction du type d'équipement ou des matériaux utilisés et dépend d'autres facteurs tels que : utilisation intensive, vandalisme, climat, âge de l'équipement...

#### **A.4.1 Nettoyage Transalp préconise :**

- |                                  |                          |
|----------------------------------|--------------------------|
| - Fréquence:                     | Trimestrielle            |
| - Produits à utiliser:           | Eau savonneuse           |
| - Dosage, pression, température: | Maxi 40 bars et Maxi 30° |
| - Procédés:                      | Pompe pression à eau     |

#### **A.4.2 Contrôle visuel de routine**

Contrôle destiné à identifier les risques manifestes qui peuvent résulter d'actes de vandalisme, de l'utilisation ou des conditions météorologiques.

##### Éléments à contrôler :

- Propreté - état du sol - entretien du niveau 0- fixations au sol –
- Taux d'usure des pièces mobiles - pièces manquantes –
- Intégrité de la structure.

Fréquence : Hebdomadaire.

Nota : Après une première utilisation, lors de la période de rodage de 1 mois, il est conseillé de vérifier le serrage des différents organes (serrage des coquilles, vis de fixation..) hauteur des plates formes, stabilité de l'équipement.

#### **A.4.3 Contrôle fonctionnel**

Contrôle destiné à vérifier le fonctionnement et la stabilité de l'équipement.

Éléments à contrôler : Toutes pièces mobiles - pièces soudées.

Fréquence : Trimestrielle.

Moyen :

- Visuellement.
- Mètre (pour HCL).
- Clés (serrage).
- Niveau à bulle.

#### **A.4.4 Contrôle principal**

Contrôle destiné à vérifier le niveau global de sécurité de l'équipement.

##### Éléments à contrôler :

- Traces de corrosion – niveau zéro des sols fluents
- Tout élément ayant fait l'objet de réparation.

Fréquence : Annuelle.

Prescriptions pour remise en service suivant norme EN 1176-1 : 2008

La réception de la réparation doit être effectuée par du personnel formé et habilité à vérifier la conformité des structures suivant la norme EN 1176-1 : 2008

Remontage et fixation au sol selon notice d'installation ci-dessus.

Les pièces de rechange doivent être les pièces originales de Transalp.

- Pièces détachées s'adresser : SA TRANSALP -- 179 route de Faverge -- 38470 L'ALBENC

## B. Colisage

### B.I Fournitures

Qté	DESIGNATION
1	Jeu à ressort (monté en atelier)
1	Plaque constructeur
1	Plaque tranche d'âge : + 2 ans

### Scellements

Qté	DESIGNATION
	<b>Sol fluent</b>
4	Contres plaqués
4	Tabourets d'ancrage
8	TRCC 10x30
8	TRCC 10x40
16	Rondelles 10x20
16	Ecrous freins Ø10
8	Bouchon blanc BOTR
	<b>Sol enrobé</b>
4	Equerres de scellement
4	Tiges filetées Ø16
4	Ecrous freins Ø16
4	Ecrous ordinaires Ø16
8	Rondelles Ø16
4	Bouchons noir Ø50
8	TRCC 10x30
8	Rondelles 10x20
8	Ecrous freins Ø10
8	Bouchon blanc BOTR
	<b>Sol béton</b>
4	Chevilles M10x100
4	Rondelles 10x20
4	Ecrous freins M10
4	Bouchons noir
4	Equerres de scellement
8	TRCC 10x30
8	Rondelles 10x20
8	Ecrous freins Ø10
8	Bouchon blanc BOTR

## **C. Montage**

### **C.1 S'assurer des dimensions du terrain :**

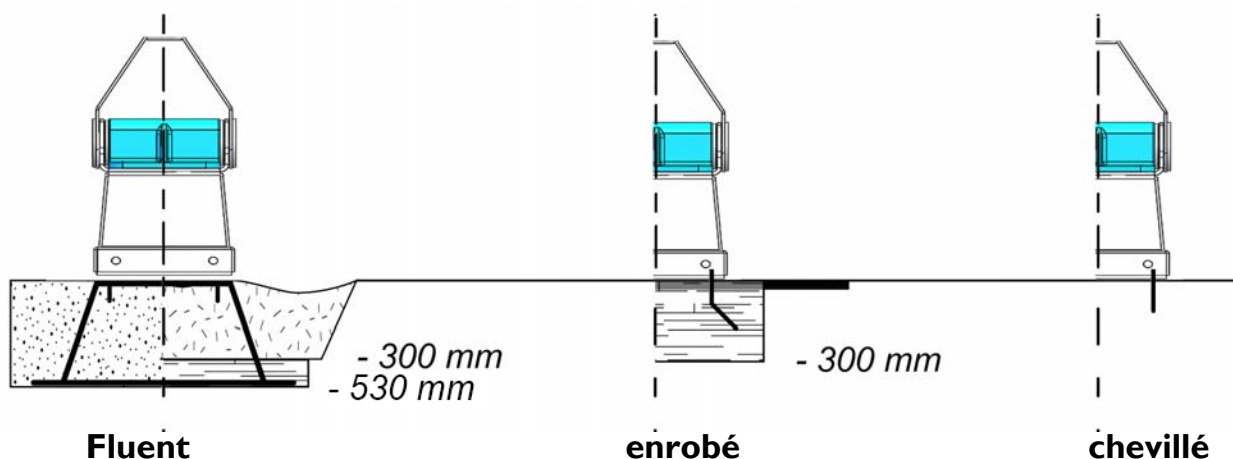
En se servant du plan Réf. 14760 :

- Vérifier que la surface globale indiquée est bien disponible, et dans l'orientation prescrite (s'il y a des glissières),
- Vérifier la stabilité et la planéité du terrain,
- Vérifier que le positionnement de l'équipement respectera les zones de sécurité, en conformité avec les plans joints à cette notice.
- Vérifier la mise en sécurité du terrain afin d'éviter tout accident lors de l'installation de l'équipement.

### **C.2 Préparation de l'implantation (sur terrain stabilisé) :**

Effectuer le traçage du positionnement des plots béton de la structure suivant le plan d'implantation fourni  
Réf. 14760 (bien vérifier les côtes),

- si implantation sur sols fluents : Dimensions 1910 x 1500 x 530 mm,
- si implantation sur enrobé : Dimensions 1910 x 1500 x 300 mm,
- si implantation sur dalle béton : Structure chevillée sur la dalle.



### **C.3 Montage de la structure :**

- Faire l'inventaire des colis

Nombre de personne : 2

Temps estimé : 3 heures

# CERTIFICAT DE CONFORMITE

CERTIFICAT/ZERTIFIKAT

**Selon le Décret 94-699 (du 10 Aout 1994)**

*Decree 94-699(10/08/94)*

*Nach dem Dekret 94-699 (10/08/94)*

**Selon les normes NF EN 1176-1 à 6 (2017)**

*Standard NF EN 1176-1 (2017)*

*NF EN 1176-6 (2017)*

*Normen NF EN 1176-1 (2017)*

*NF EN 1176-6 (2017)*

**Fabricant/Titulaire du certificat : TRANSALP** – 179 route de Faverge – 38470 L'Albenc  
*Manufacturer-Hersteller / Certificat owner-Inhaber*

**Désignation / Modèle : jeux oscillants série Atoll**

*Product / Model*

**Référence /**

**Paramètres :**

*Reference / Artikelnummer*

**Série 11 : 504/502**

**Série 12 : 221/400/600/605/610/620/625/700/750/760  
765/820/825/835/840/880/890**

**Série 14 : 400-at/700/750/760**

**Tranche d'âge : incluse entre 1 et 8 ans (voir selon structure)**

*Age group / Altersgruppe*

**Rapport d'essai n° : RE2020-0006**

*Test report / Prüfbericht*

Au vu des résultats figurants au rapport référencé n°RE2020-0006 l'article essayé est déclaré conforme aux exigences des documents de références.

**Date : 7 Janvier 2021**

**MULLATIER Vincent**  
**Responsable d'essais**

*Test manager / Ing.Prüfmanager*



Ce certificat est délivré dans les conditions suivantes :

1. Toute modification de l'équipement testé, de sa configuration (pièces détachées, etc..) et de ses assemblages doit faire l'objet d'une demande d'extension d'attestation.
2. Il appartient au fabricant et/ou distributeur de s'assurer que tous les équipements de même type qu'il fabrique et/ou installe soient conformes au modèle bénéficiant du présent certificat de conformité.
3. Ce certificat porte exclusivement sur le seul équipement d'aire collective de jeux soumis à l'examen/l'essai faisant l'objet du rapport d'essai/d'examen référencé ci-dessus.
4. La conformité mentionnée ci-dessus est soumise au respect des règles d'implantation définies dans la notice du fabricant.
5. Il n'implique pas qu'une procédure de surveillance ou de contrôle de fabrication ait été mise en place par Enerjis.
6. Des copies peuvent être délivrées sur simple demande auprès du demandeur.

*This certificate is issued under the following conditions :*

1. *Any modification of the tested equipment, of its configuration (removable components, etc..) and of its assemblies shall be submitted to an application for extension of certificate.*
2. *The manufacturer and/or distributor, shall ensure that the manufacturing or installation process of all the equipment of the same type comply with the model subject to this certificate of conformity.*
3. *This certificate applies only to the playground equipment subject to the above mentioned examination/test report.*
4. *The above mentioned conformity is subject to the installation specifications mentioned in the manufacturer's instructions for use.*
5. *It does not imply that Enerjis has performed any surveillance or control of its manufacture.*
6. *Copies are available upon request by the applicant.*

*Dieses Zertifikat wird unter folgenden Bedingungen ausgestellt :*

1. *Jede Änderungen der geprüften Gerät, von seiner Gestaltung (Ersatzteile usw...) und von seinem Zusammenbau benötigt eine zertifikatsausdehnung.*
2. *Der Hersteller oder der Verteiler muss sich versichern, dass alle ähnliche Produkte, die er herstellt oder verkauft und/oder installiert, entsprechen dem Model bezüglich diesem Zertifikat.*
3. *Dieses Zertifikat ist nur für das Spielgerät mit seinem Prüfbericht gültig.*
4. *Dieses Zertifikat gilt nur für die Geräte, die nach den Montageanleitungen und Fundamentplänen des Herstellers installiert werden.*
5. *Dieses Zertifikat bringt damit nicht, dass eine Überwachungsverfahren oder Herstellungskontrolle von Enerjis aufgestellt wird.*
6. *Kopien sind nach Anfrage an dem Inhaber zur Verfügung.*

## Fiche technico-ludique

Avril 2023



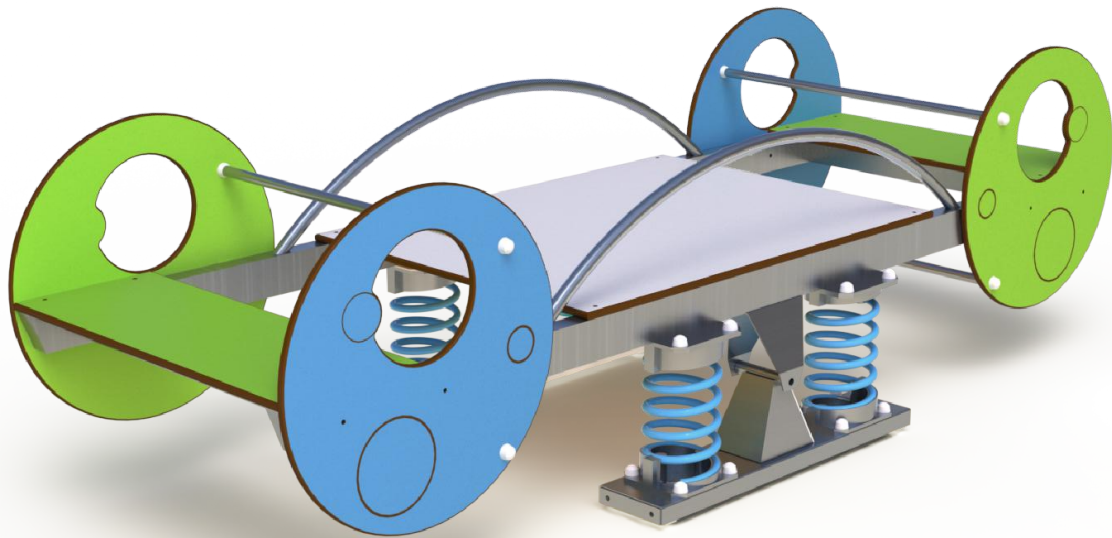
## ref. 14760 - Le Cosmos

max : 12	+ 2 ans	0.60 m
		HCL MAX

Jeu adapté aux malentendants

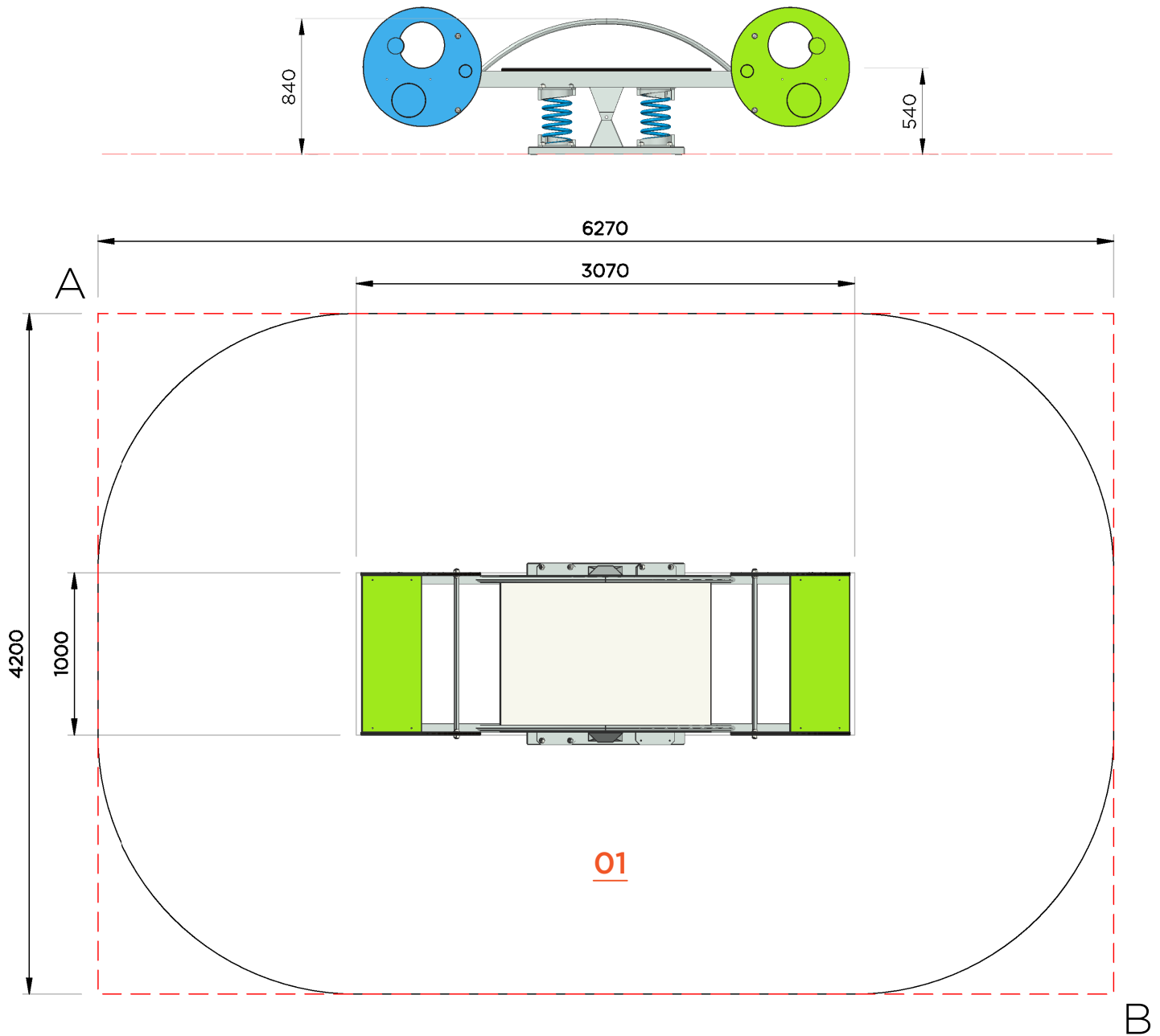


Jeu adapté aux handicaps mentaux





## Vue élévation et plan de masse



Ces surfaces sont calculées en fonction de la hauteur de chute libre (HCL)

Diagonale AB = 7550 mm

**Surfaces totale HCL : 24.10 m<sup>2</sup>**

**01 : 0.60 m = 24.10 m<sup>2</sup>**

Fiche technico-ludique

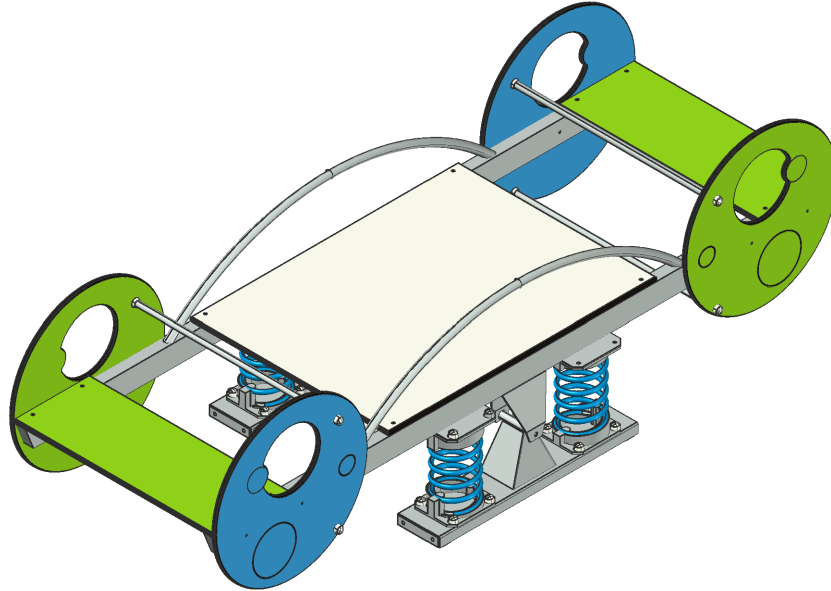
ref. 14760 - Le Cosmos

**Fonctions ludiques**

x 5



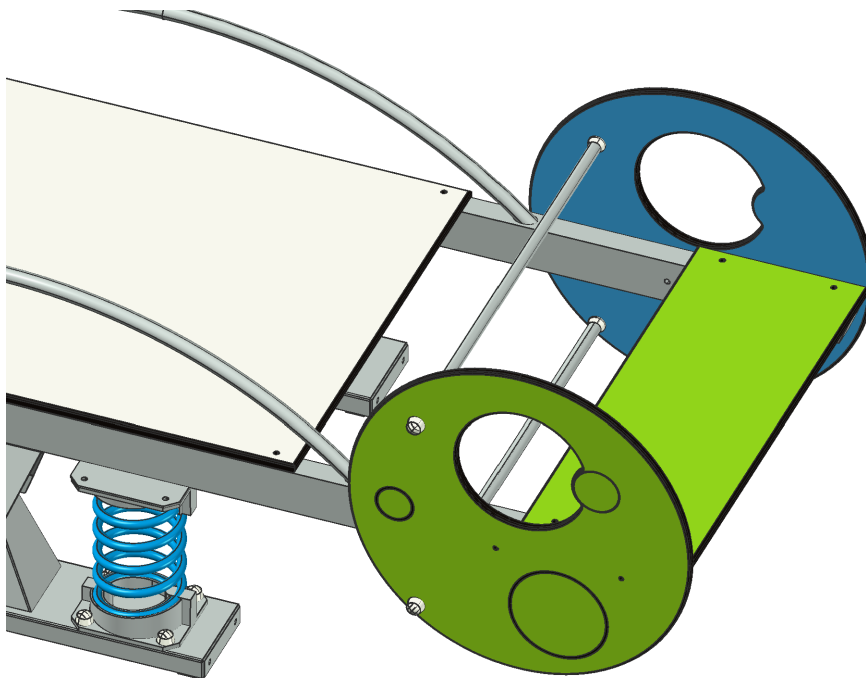
IMAGINER



SE RENCONTRER



SE BALANCER



S'ASSEOIR



S'ÉQUILIBRER

## Matériaux

**ACIER** : ressort Ø20mm / plat de scellement / plaque intermédiaire

**HPL (stratifié compact ép.13 mm et 10 mm)** : assise / flasque / décors

**INOX** : poignées / repose pieds / boulonnerie / visserie

**PEHD** : bouchons de protection

**ALUMINIUM** : coquilles

**PEINTURE**: galvanisation à chaud par trempage / grenailage / polyester cuit au four / épaisseur 80 microns

## Livraison, pose, montage

Réf. Notice	<b>14760_NOTICE</b>
Installation :	<b>3 heures / 2 personnes</b>
m <sup>3</sup> de béton	<b>0.86 m<sup>3</sup></b>

Palettisation | **1 palette / 3.20 x 1.20 m**  
**Livré démonté**

Poids total | **80 Kg**

## Scellements possibles

①

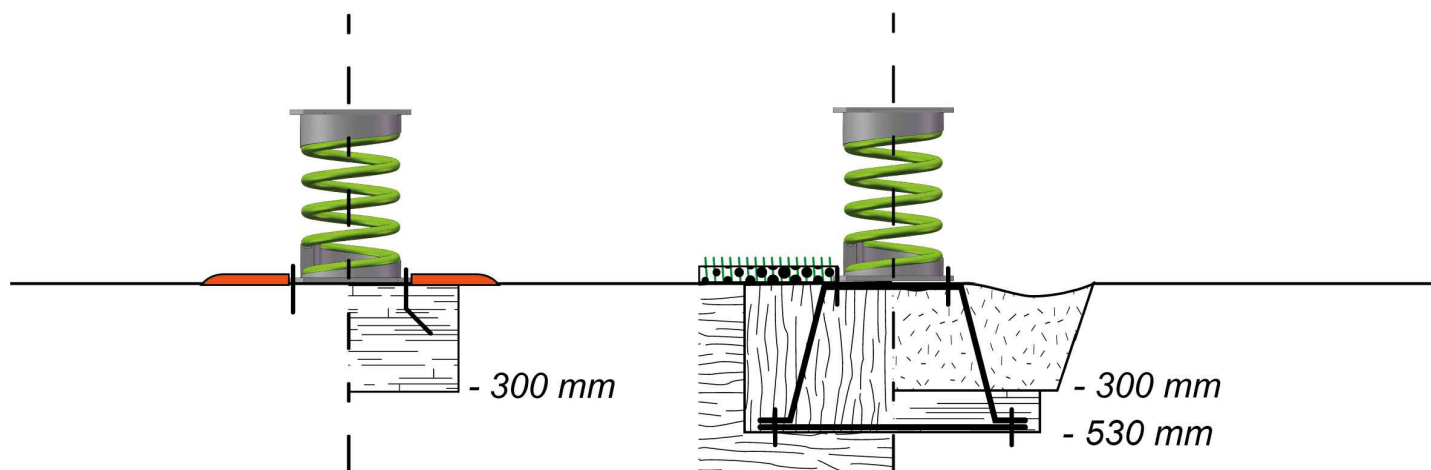
Sur dalle béton  
(structure chevillée sur platines)

②

Sur sol enrobé  
-300 mm

③

Sur sol fluent et herbeux  
(copeaux, gravier roulés, etc.)  
-530 mm



## Contrôle, entretien et maintenance

TRANSALP préconise d'effectuer :

**- un contrôle visuel hebdomadaire (effectué par la mairie)**

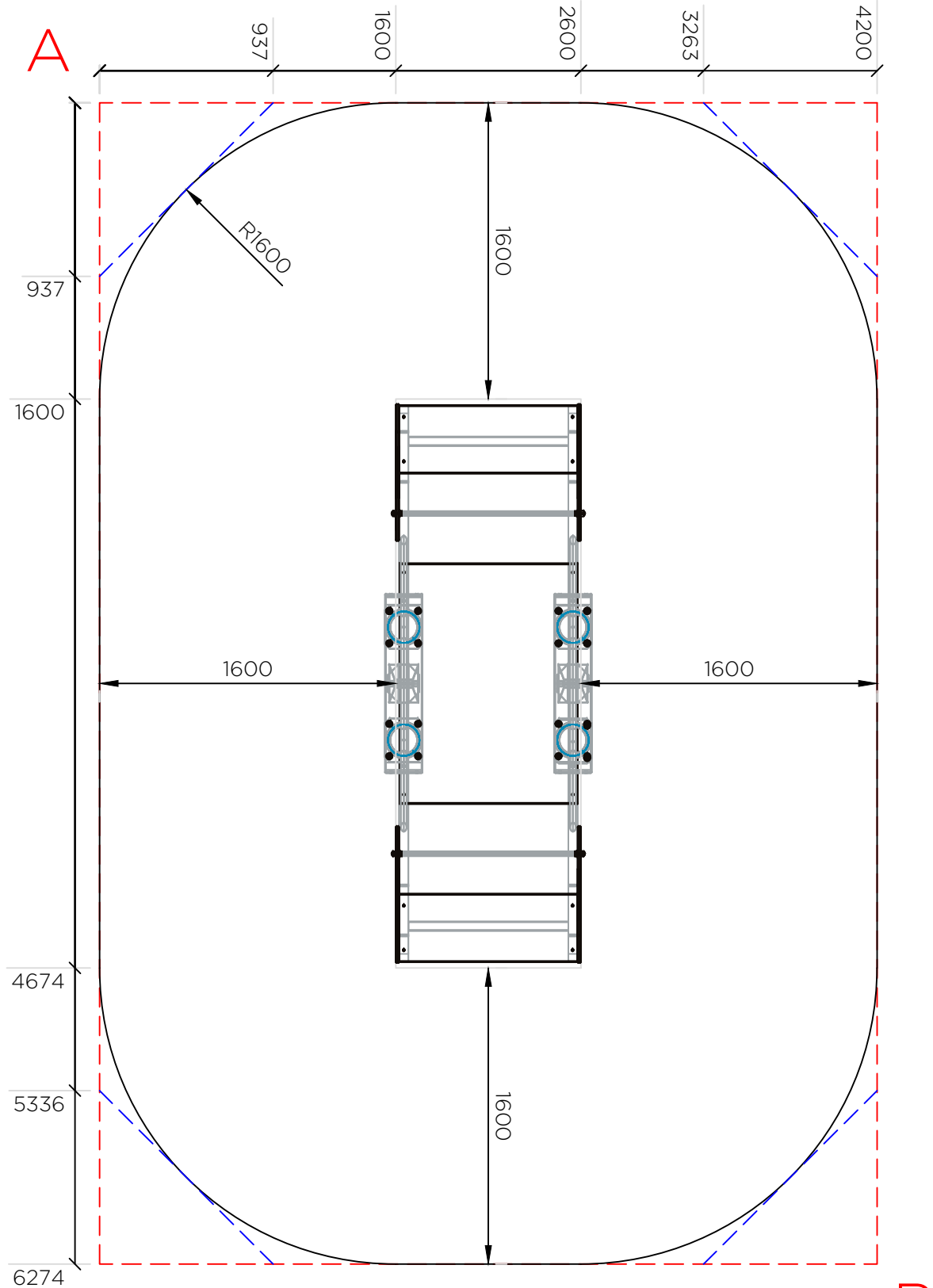
Ce contrôle comprend :

- l'intégrité du jeu
- le respect des zones de sécurité (pas d'obstacle)
- la stabilité du jeu et de chaque agrès (monter sur le jeu et solliciter chaque agrès)

**- un contrôle fonctionnel et annuel (effectué par un organisme certifié)**



## Plan de la zone HCL



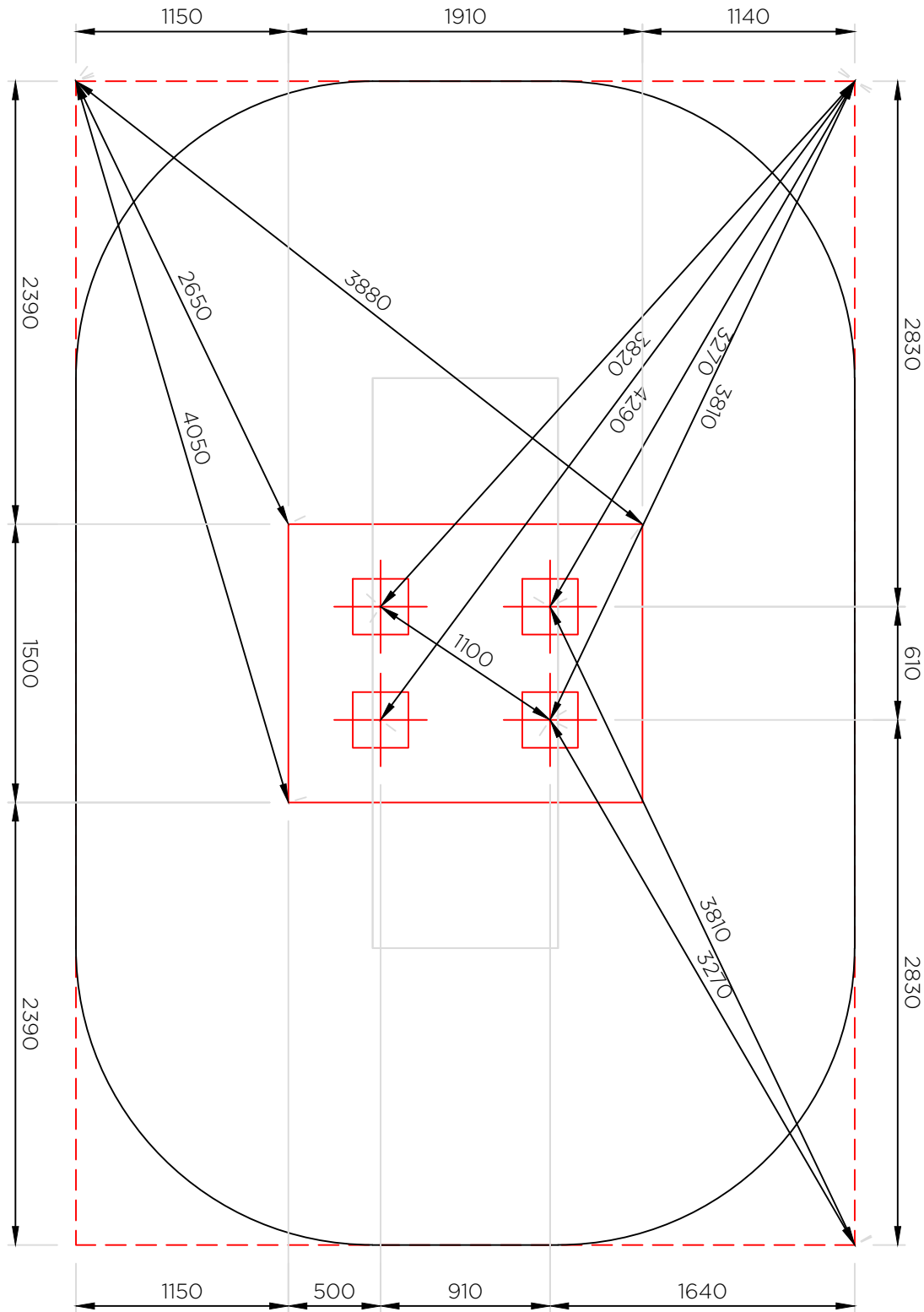
--- : Prolongement des droites

--- : Rectangle d'implantation

Diagonale AB = 7550 mm

B

## Plan des scellements



**Scellements:** 0.86 m<sup>3</sup> de béton

--- : Rectangle d'implantation

Sur sol fluent et herbeux:

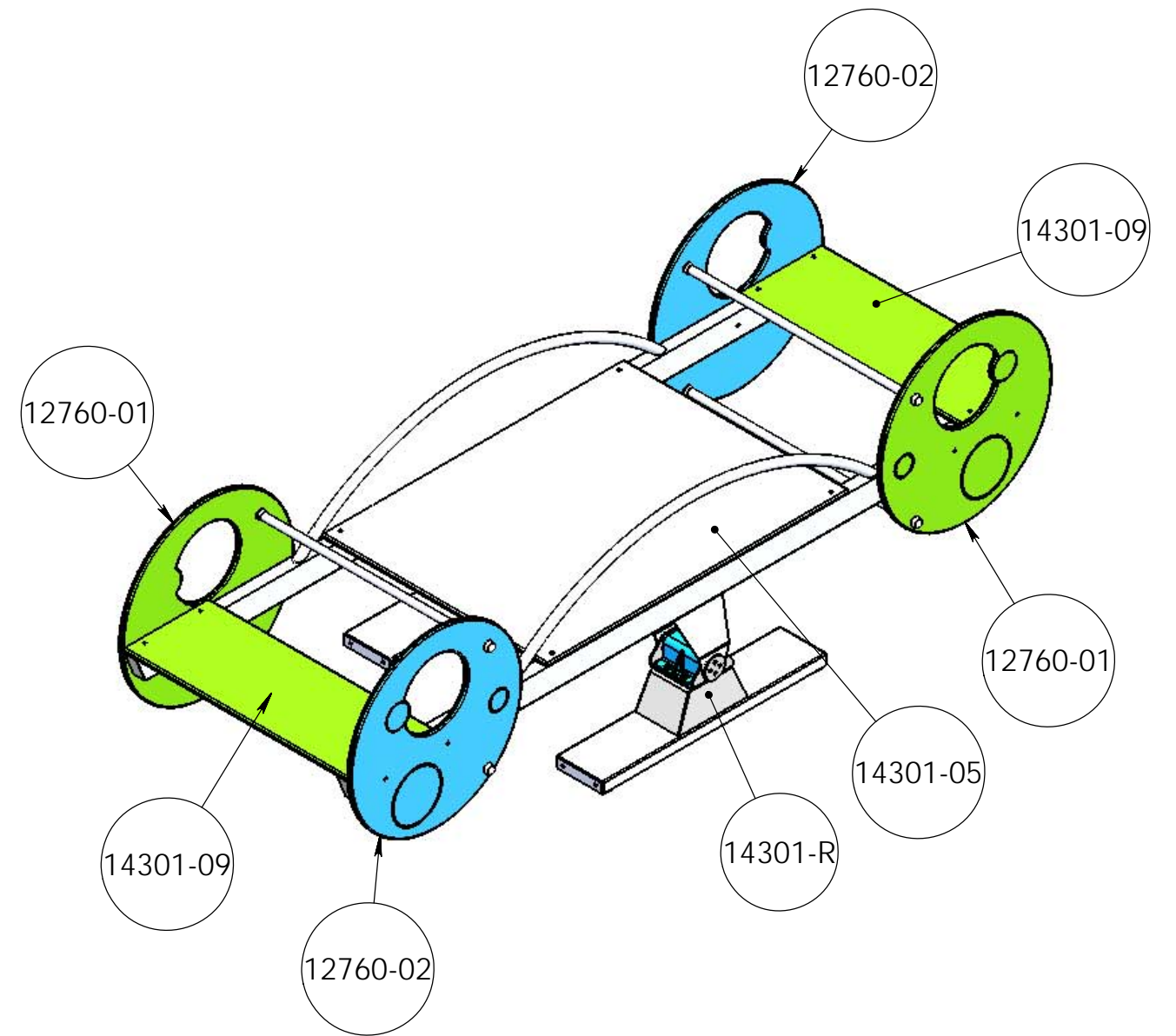
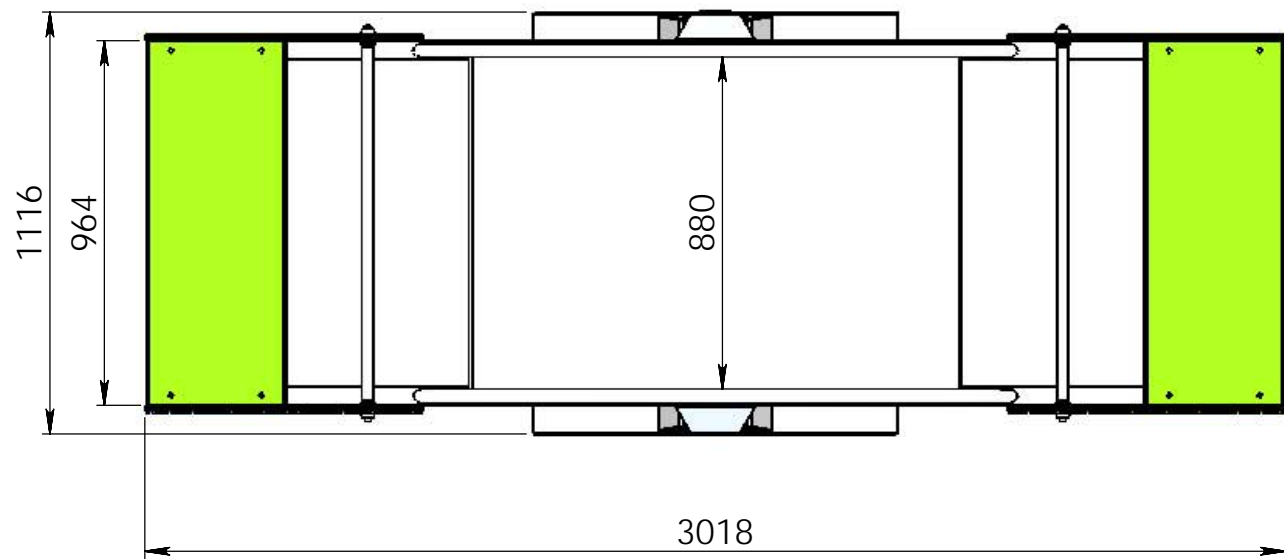
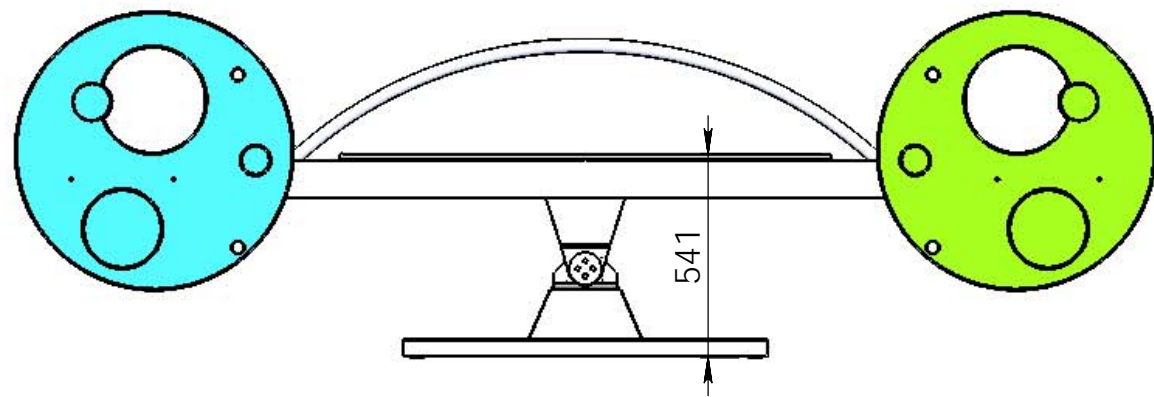
- 1 trou 1910 x 1500 mm, prof.530 mm

Sur sol enrobé:

- 1 trou 1910 x 1500 mm, prof. 300 mm

Sur sol béton:

Structure chevillée sur dalle béton



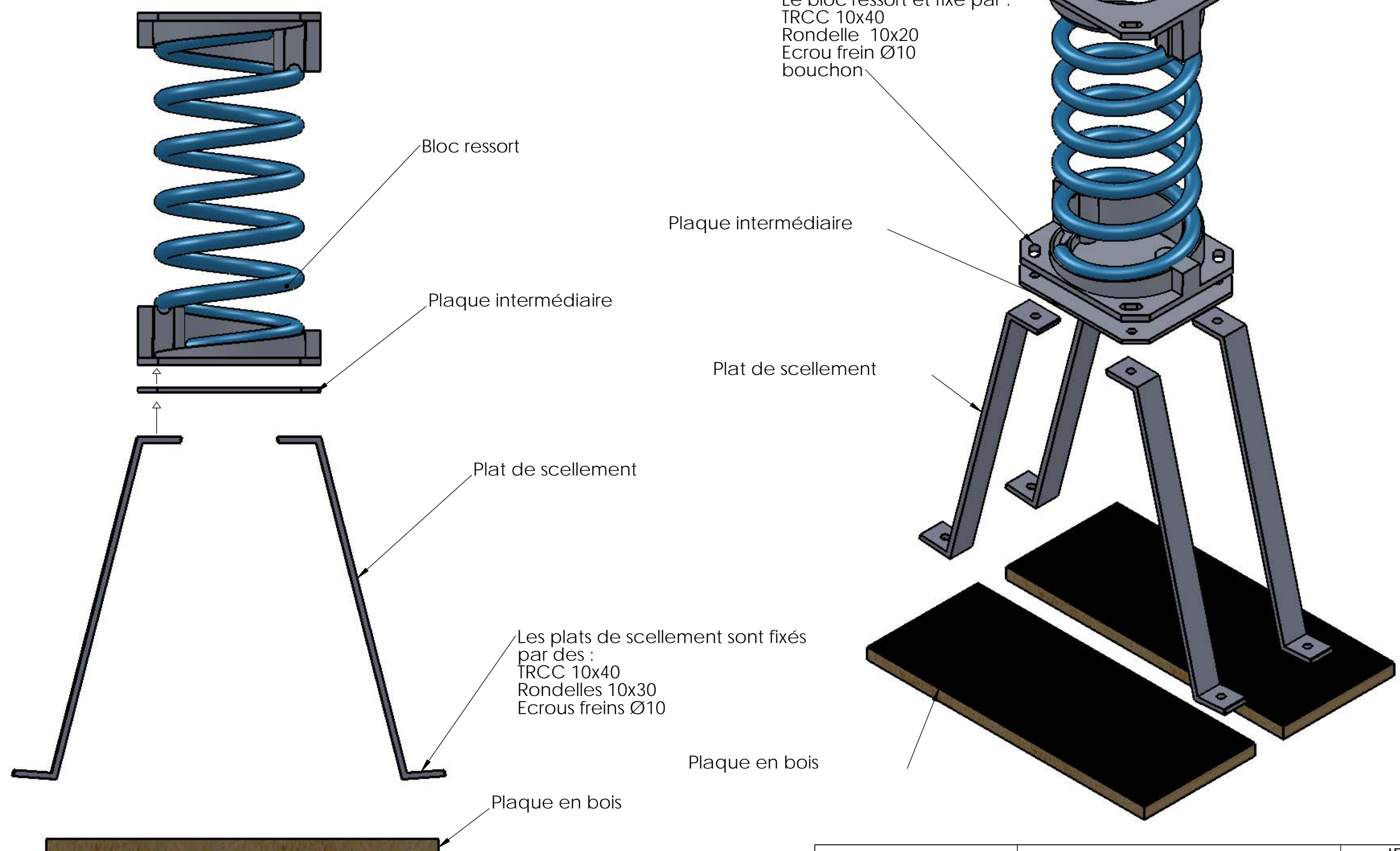
NUMERO DE PIECE	DESCRIPTION	Qté	Couleur
14301-R		1	
12760-01	Flanc HPL	2	Vert
12760-02	Flanc HPL	2	Bleu clair
14301-05	ASSISE CENTRALE HPL	1	Blanc
14301-09	ASSISE HPL	2	Vert

IE01: Modification châssis

<b>Plan:</b> FABRICATION	<b>Désignation:</b> COSMOS	<b>IE: 01</b> <b>A3</b> Ech: 1/
<b>Dessinateur:</b> TC	<b>Référence:</b> 14760	
<b>Date:</b> 9/09/2011	<b>Ensemble:</b> XXX	<b>transalp</b> <small>jeux &amp; équipements sportifs urbains</small>
<b>TRANSALP</b> Tel.:0476647518 Fax :0476647979 Quartier de la gare 38470 L'ALBENC	<b>Gamme:</b> Jeux Ressorts	

Matière: xxx  
Couleur: xxx

- Préconisation de montage
1. Placer la plaque contre de bloc ressort.
  2. placer les plats de scellement contre la plaque intermédiaire.
  3. Insérer les TRCC 10x40, faire une amorce de serrage.
  4. Placer les plaques en bois.
  5. insérer les TRCC 10x40.
  6. Serrer l'ensemble correctement.



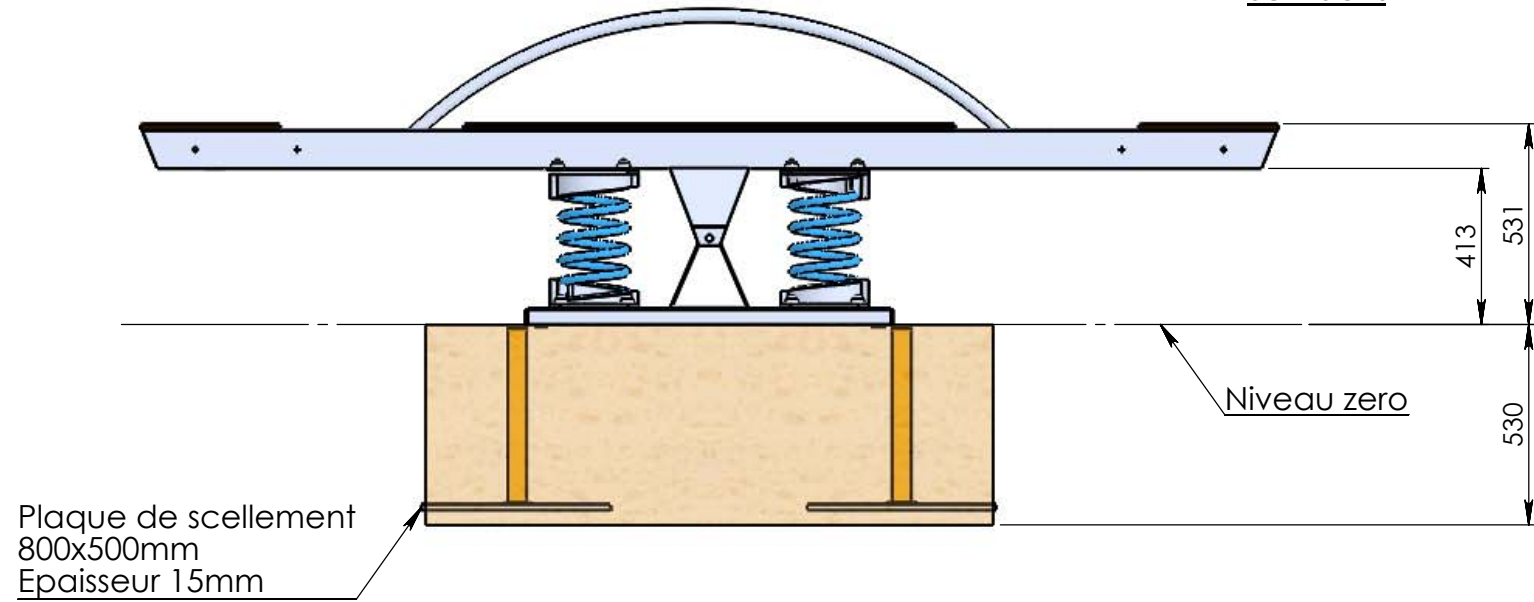
Le bloc ressort et fixé par :  
 TRCC 10x40  
 Rondelle 10x20  
 Ecrou frein Ø10  
 bouchon

Les plats de scellement sont fixés par des :  
 TRCC 10x40  
 Rondelles 10x30  
 Ecrous freins Ø10

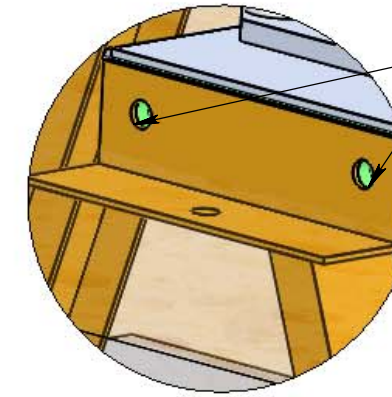
Plan: FABRICATION	Désignation: XXXXXXXXXX	IE: 00
Dessinateur: L.E.	Référence: Montage sol fluent	A3 Ech: 1/
Date: 11-06-2012	Ensemble: XXX	 jeux & équipements sportifs urbains
Matière: xxx	TRANSALP Tel.:0476647518 Fax :0476647979 Quartier de la gare 38470 L'ALBENC	
Couleur: xxx		

Scellement jeux ressort double

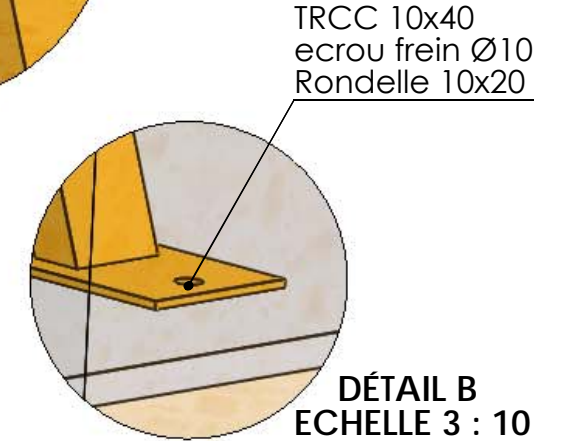
Sol fluent



**DÉTAIL A**  
ECHELLE 3 : 10

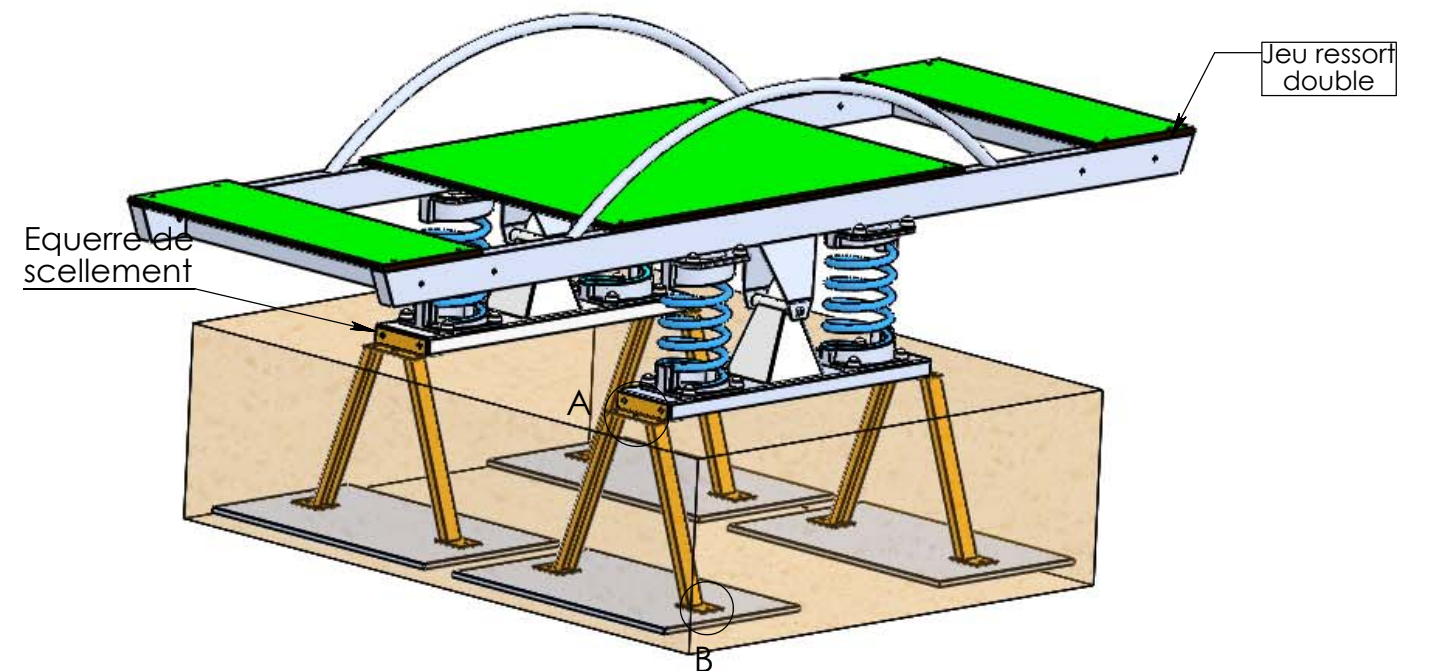
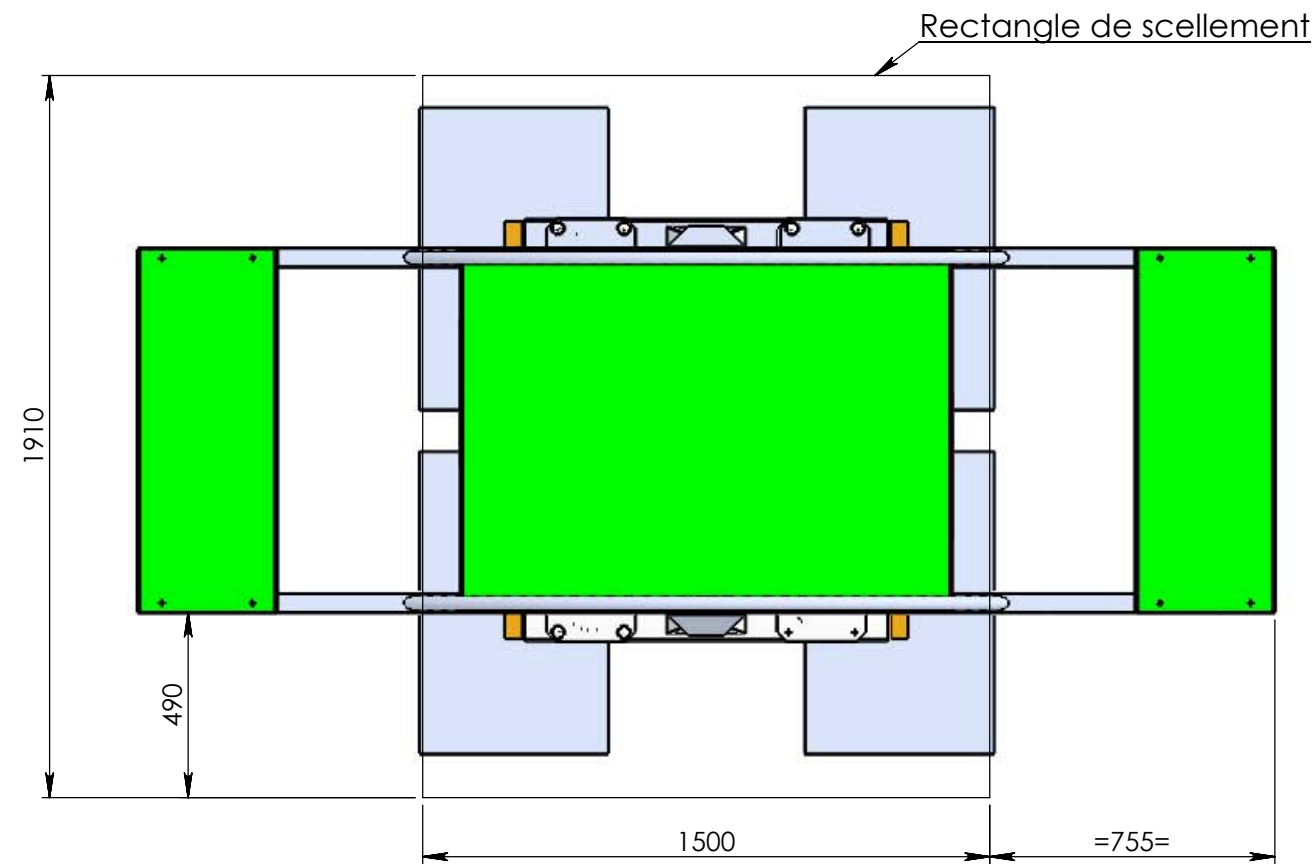


TRCC 10x30  
ecrou frein Ø10  
Rondelle 10x20  
Bouchon noir



TRCC 10x40  
ecrou frein Ø10  
Rondelle 10x20

**DÉTAIL B**  
ECHELLE 3 : 10

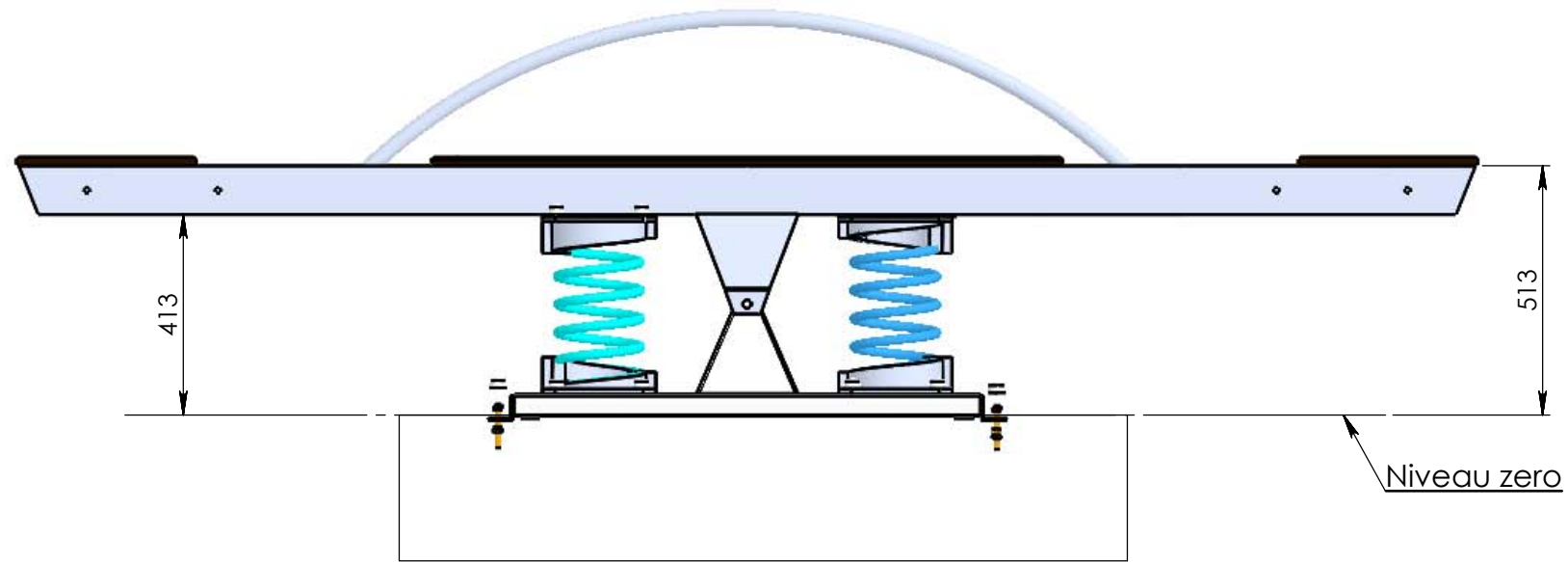


Plan: SCELLEMENT	Désignation: Jeux ressort double	IE:00
Dessinateur: RT	Référence: -	A3 Ech: 1/20
Matière: xxx	Date création: 07/10/2013	transalp jeux & équipements sportifs urbains
Couleur: xxx	TRANSALP Tel.:0476647518 Fax :0476647979 179, route de Faverge 38470 L'ALBENC	
	Ensemble: -	
	Gamme: Jeux ressort	

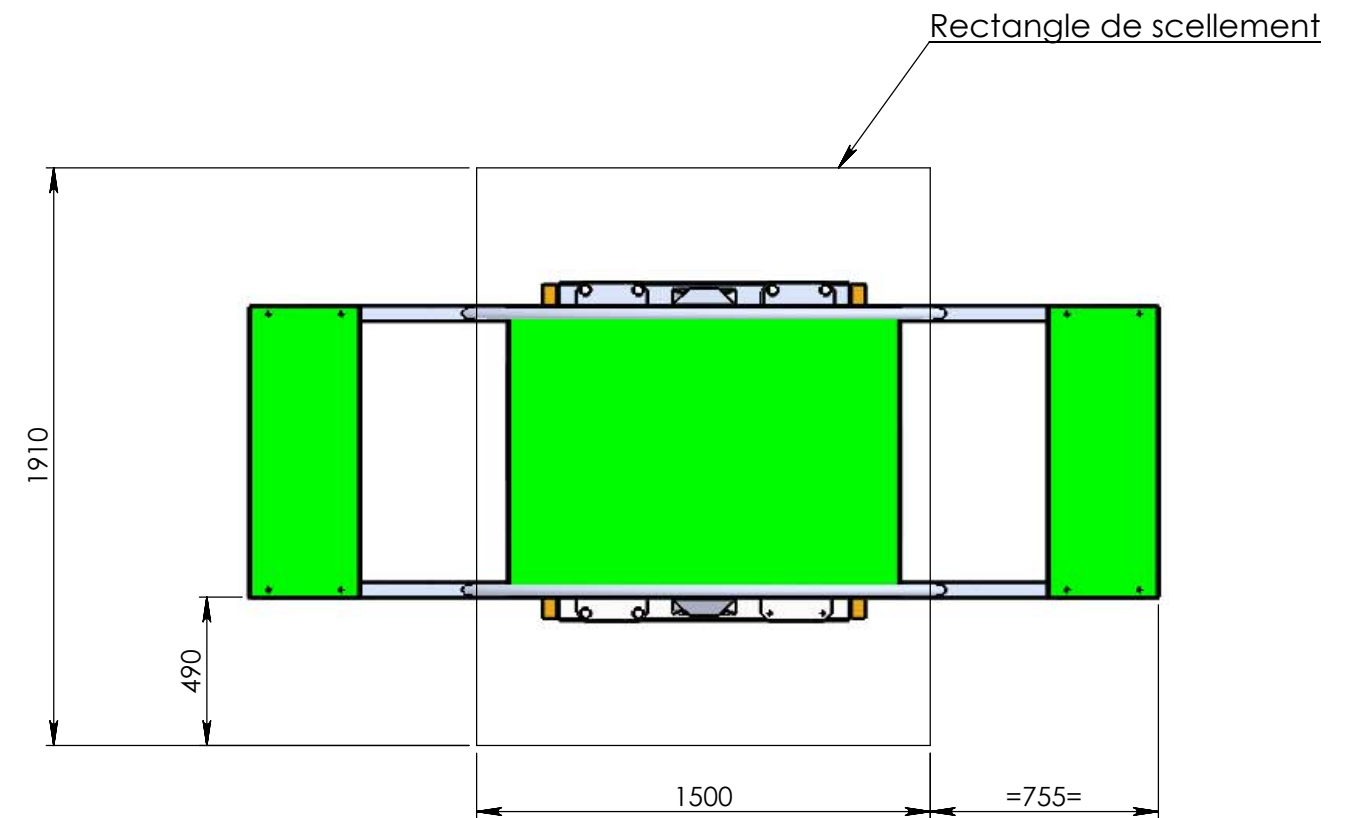
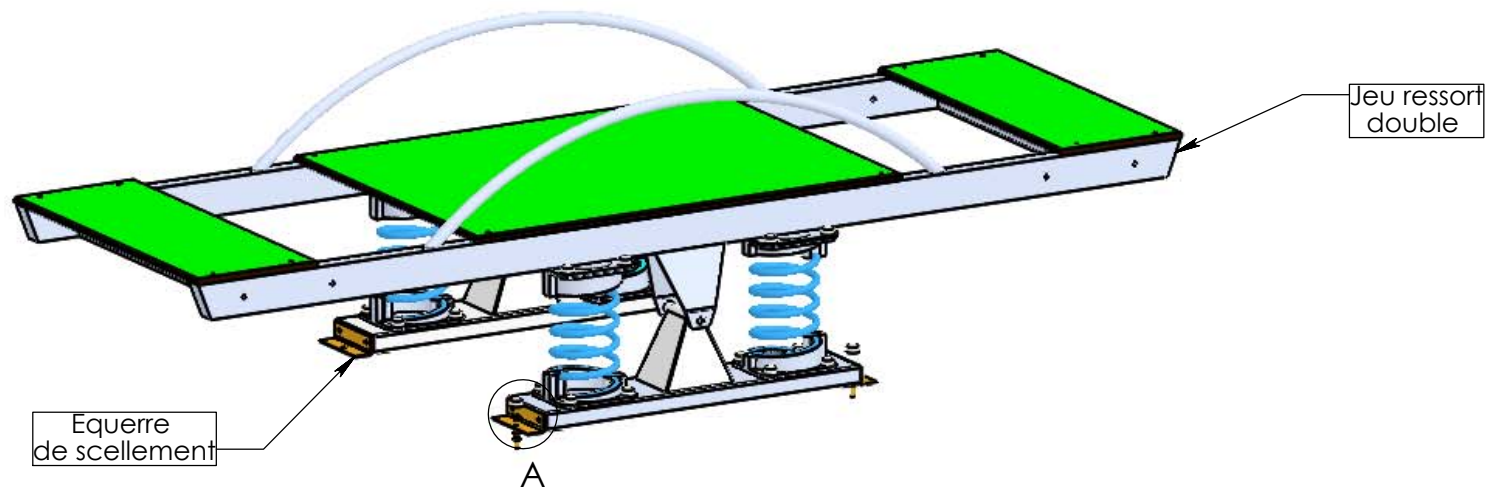
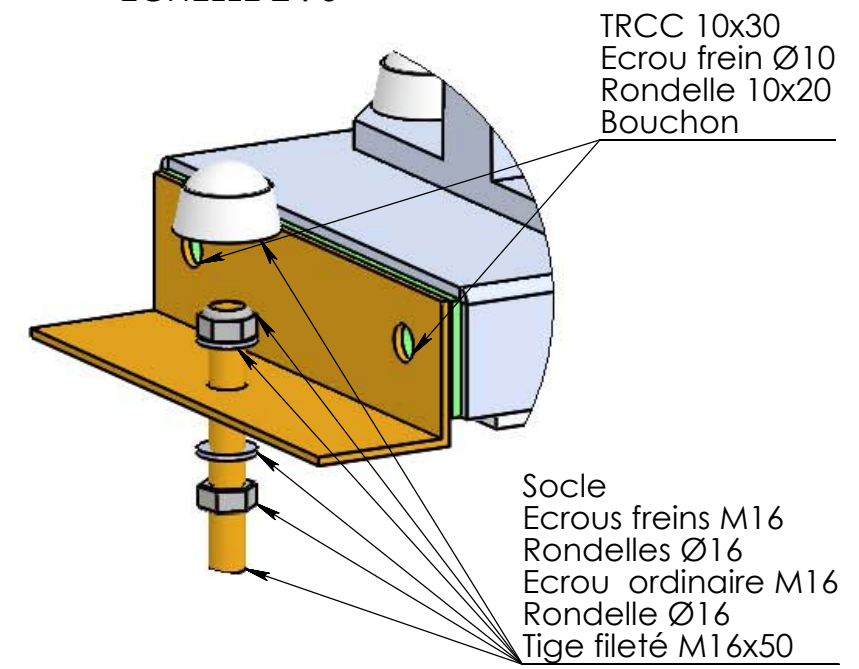


# Scellement jeux ressort double

## Sol enrobé

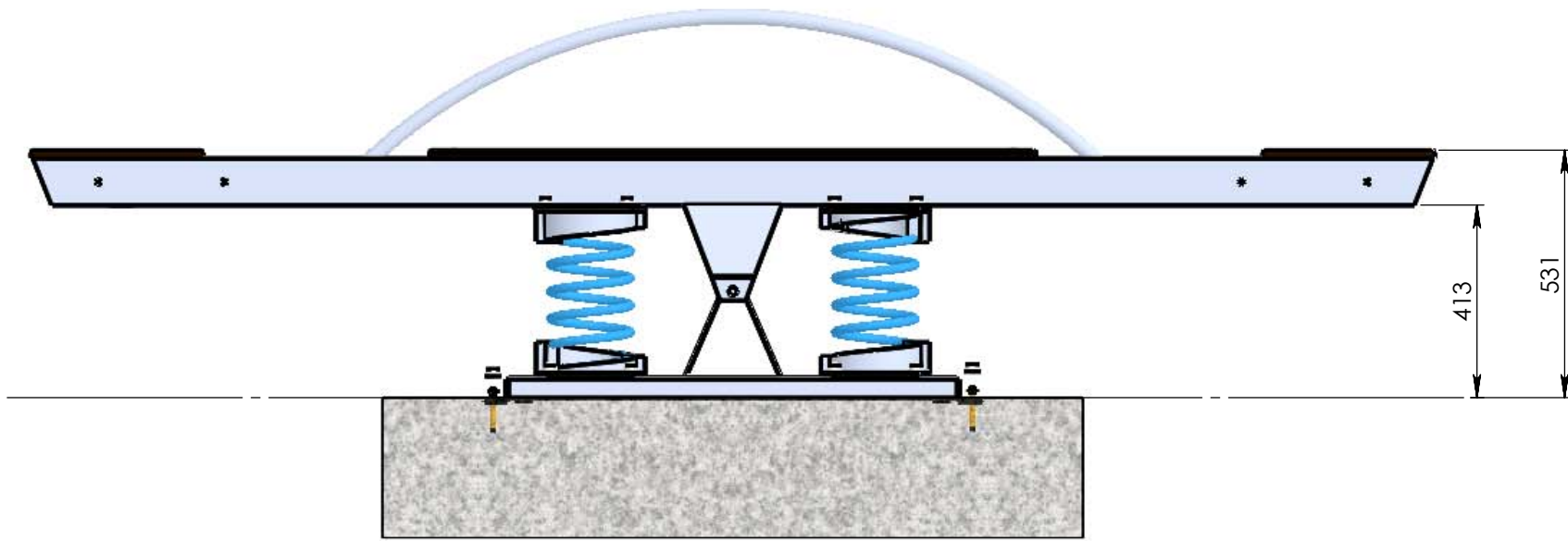


### DÉTAIL A ECHELLE 2 : 5

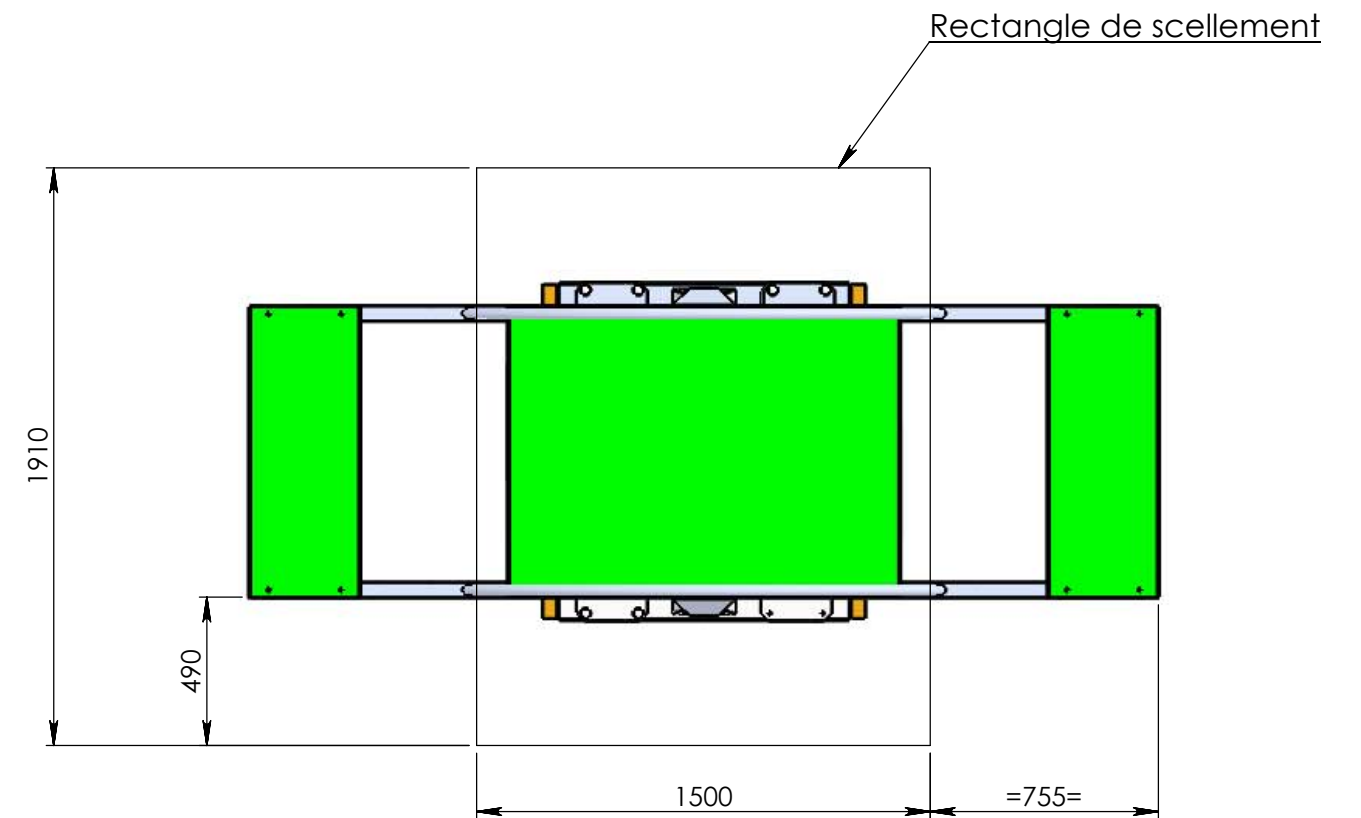
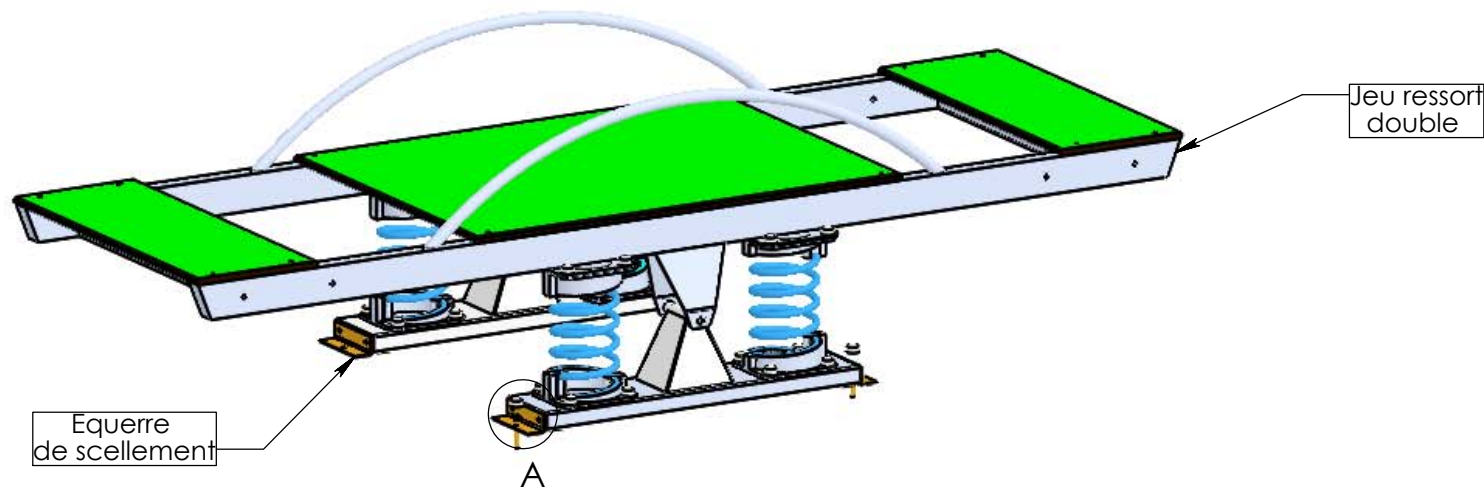
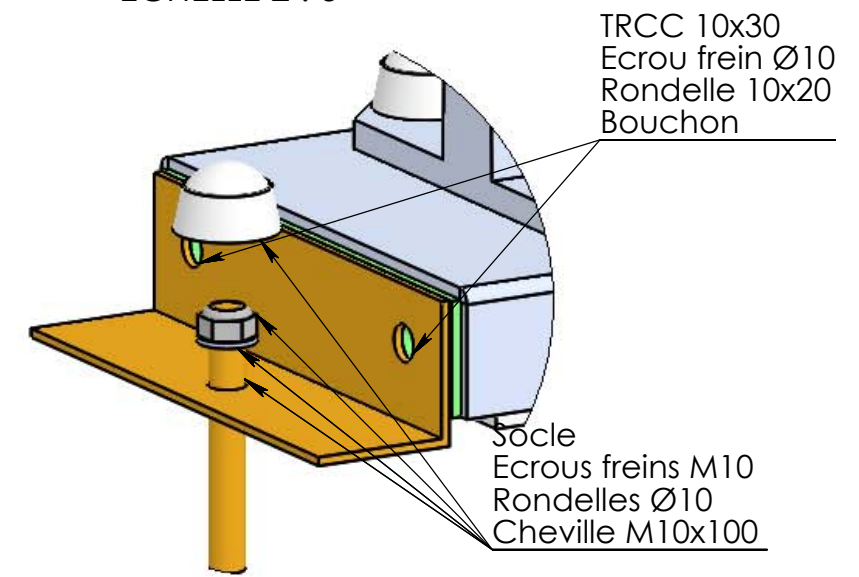


Plan: SCELLEMENT	Désignation: Jeux ressort double	IE:00
Dessinateur: RT	Référence: -	A3 Ech: 1/
Matière: xxx	Date création: 12/09/2013	
Couleur: xxx	TRANSALP Tel.:0476647518 Fax :0476647979 179, route de Faverge 38470 L'ALBENC	
	Ensemble: -	
	Gamme: Jeux ressort	

Structure chevillé sur dalle béton



DÉTAIL A  
ECHELLE 2 : 5



Plan: SCELLEMENT	Désignation: Jeux ressort double	IE:00
Dessinateur: RT	Référence: -	A3 Ech: 1/
Matière: xxx	Date création: 12/09/2013	Ensemble: -
Couleur: xxx	TRANSALP Tel.:0476647518 Fax :0476647979 179, route de Faverge 38470 L'ALBENC	Gamme: Jeux ressort