

## NOTICE CONSTRUCTEUR

### A. Implantation

#### A.1 IDENTIFICATION DU JEU

Nom de la gamme : **BIBOU** Référence : **475-NA**  
Nom du jeu : **CABANE OREA**  
Nom du fournisseur : **SA Transalp**  
Adresse du fournisseur : **179 route de Faverge**  
Code postal : **38470** Ville : **L'ALBENC**  
Téléphone : **04.76.64.75.18** Télécopie : **04.76.64.79.79**  
Email : **info@transalp.fr**

#### A.2 USAGE - IMPLANTATION

Tranche d'âge : **+ 1 an**

Zone d'impact préconisée : **Environ 16.10 m<sup>2</sup> (voir plan n° 475-NA pour détails)**

Zone d'implantation conseillée : **Terrain plat, stable et nivelé**  
**Il est conseillé de ne pas installer les glissières dans un secteur orienté sud-est à sud-ouest**

Remarque : **Une zone de sécurité autour du jeu doit être laissée libre de tout obstacle**

Nature du sol de réception : **Matériaux fluents (sable, gravier roulé lavé, écorce de pin, copeaux de bois).**  
**Gazon si hauteur de chute inférieure à 1m**  
**Dalles ou sol amortissant, pour tout équipement dont le HCL est supérieur à 1m, le HIC du sol doit être supérieur ou égal au HCL de l'équipement.**

Remarque : **Les sols nécessitent un entretien en particulier les sols fluents, aux niveaux de remplissage des matériaux meubles particuliers (vérification du niveau zéro).**  
**Les sols des zones d'impact doivent être exempts d'arêtes vives et de saillies.**

Nature des fondations : **Sur sol fluent : Ancrages à - 700 mm**  
**Sur enrobé : Scellements à - 300 mm**  
**Sur dalle béton : Fixation par chevilles béton**

Masse de la cabane (en Kg) : **100 Kg**

## **A.3 Implantation & montage**

Nous recommandons aux personnes s'occupant de la pose de prêter attention aux dangers spécifiques que courent les enfants lorsque l'installation ou le démontage de l'installation est incomplet, ainsi qu'en cours d'opérations de réparation ou d'entretien.

Utiliser les instructions d'implantation du plan 475-NA.

## **A.4 Maintenance**

La fréquence d'inspection varie en fonction du type d'équipement ou des matériaux utilisés et dépend d'autres facteurs tels que : utilisation intensive, vandalisme, climat, âge de l'équipement...

### **A.4.1 Nettoyage Transalp préconise :**

- Fréquence :	Trimestrielle
- Produits à utiliser :	Eau savonneuse
- Dosage, pression, température :	Maxi 40 bars et Maxi 30°
- Procédés :	Pompe pression à eau

### **A.4.2 Contrôle visuel de routine**

Contrôle destiné à identifier les risques manifestes qui peuvent résulter d'actes de vandalisme, de l'utilisation ou des conditions météorologiques.

#### Eléments à contrôler :

Propreté - état du sol - entretien du niveau 0- fixations au sol –  
Taux d'usure des pièces mobiles - pièces manquantes –  
Intégrité de la structure.

Fréquence : Hebdomadaire.

Nota : Après une première utilisation, lors de la période de rodage de 1 mois, il est conseillé de vérifier le serrage des différents organes (serrage des coquilles, vis de fixation...) hauteur des plates formes, stabilité de l'équipement.

### **A.4.3 Contrôle fonctionnel**

Contrôle destiné à vérifier le fonctionnement et la stabilité de l'équipement.

Eléments à contrôler : Toutes pièces mobiles - pièces soudées.

Fréquence : Trimestrielle.

Moyen :

- Visuellement.
- Mètre (pour HCL).
- Clés (serrage).
- Niveau à bulle.

### **A.4.4 Contrôle principal**

Contrôle destiné à vérifier le niveau global de sécurité de l'équipement.

#### Eléments à contrôler :

Traces de corrosion – niveau zéro des sols fluents  
Tout élément ayant fait l'objet de réparation.

Fréquence : Annuelle.

## Prescriptions pour remise en service suivant norme EN 1176-1 : 2017

La réception de la réparation doit être effectuée par du personnel formé et habilité à vérifier la conformité des structures suivant la norme EN 1176-1 : 2017

Remontage et fixation au sol selon notice d'installation ci-dessus.

Les pièces de rechange doivent être les pièces originales de Transalp.

- Pièces détachées s'adresser : SA TRANSALP -- 179 route de Faverge -- 38470 L'ALBENC

## B. Colisage

### B.I Fournitures

Qté	DESIGNATION
1	Cabane (montée en atelier)
1	Plaque constructeur
1	Plaque tranche d'âge : + 1 an

### Scellements

Qté	DESIGNATION
	<b>Sol fluent</b>
4	Platine PM
4	Plats d'ancrage
4	MTH M10x30
4	Rondelles 10x20
4	Ecrous ordinaires M10
4	TRCC 8x40
4	Rondelles 8x25
4	Ecrous borgne Ø8
	<b>Sol enrobé</b>
4	Tige filetée Ø10 de scellement
8	Rondelles 10x20
4	Ecrous freins M10
4	BOTR blanc
	<b>Sol béton</b>
4	Chevilles M10x100
4	Rondelles 10x20
4	Ecrous freins M10
4	BOTR blanc

## C. Montage

### C.1 S'assurer des dimensions du terrain :

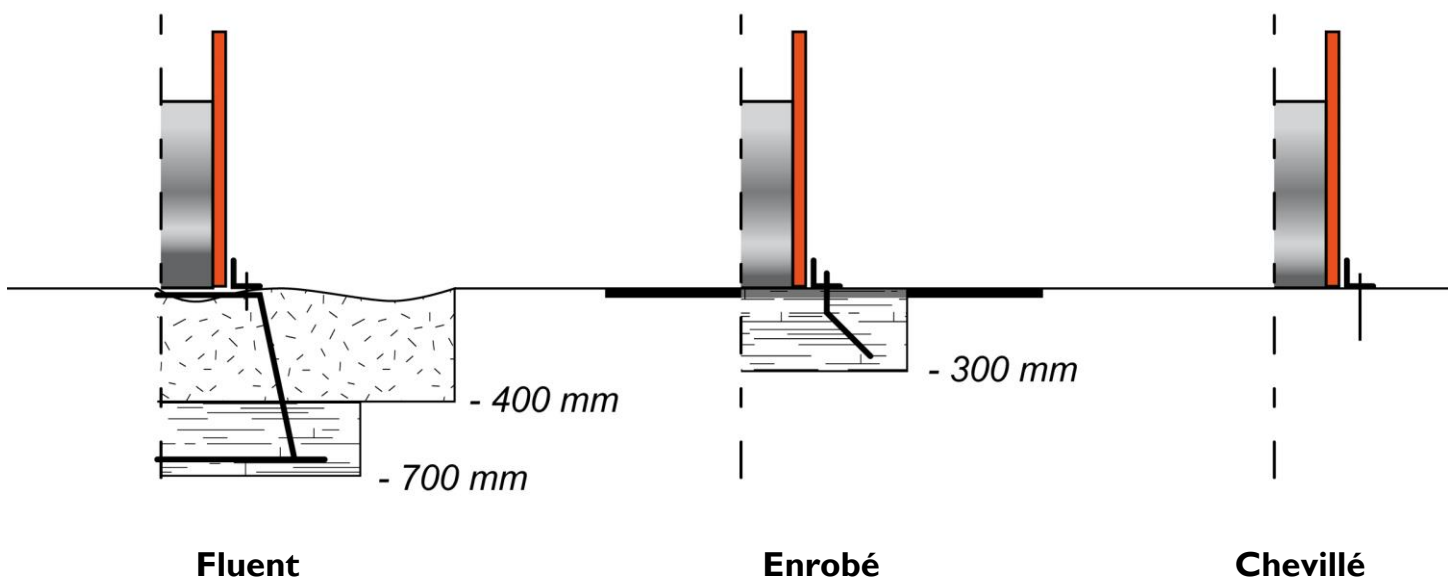
En se servant du plan Réf. 475-NA :

- Vérifier que la surface globale indiquée est bien disponible, et dans l'orientation prescrite (s'il y a des glissières),
- Vérifier la stabilité et la planéité du terrain,
- Vérifier que le positionnement de l'équipement respectera les zones de sécurité, en conformité avec les plans joints à cette notice.
- Vérifier la mise en sécurité du terrain afin d'éviter tout accident lors de l'installation de l'équipement.

### C.2 Préparation de l'implantation (sur terrain stabilisé) :

Effectuer le traçage du positionnement des plots béton de la structure suivant le plan d'implantation fourni  
Réf. S 475-NA (bien vérifier les côtes),

- si implantation sur sols fluents : Dimensions 500 x 500 x 700 mm,
- si implantation sur enrobé : Dimensions 500 x 500 x 300 mm,
- si implantation sur dalle béton : Structure chevillée sur la dalle.



## **C.3 Montage de la structure :**

- Faire l'inventaire des colis

Temps de montage : 1 heure / 2 personnes

Matériel : pelle, pioche, truelle, cordeau, niveau, marteau, mètre, pince multiprise, jeux de clés à pipe, à cliquet et clés mâles pour vis 6 pans creux, cales en bois.

## **Montage du jeu**

1. Effectuer les perçages de scellements avec le plan de scellement.
2. Mettre en place la cabane.
3. Serrer l'ensemble correctement.

# CERTIFICAT DE CONFORMITE

CERTIFICAT/ZERTIFIKAT

**Selon le Décret 94-699 (du 10 Aout 1994)**

*Decree 94-699(10/08/94)*

*Nach dem Dekret 94-699 (10/08/94)*

**Selon les normes NF EN 1176-1 (2017)**

*Standard NF EN 1176-1 (2017)*

*Normen NF EN 1176-1 (2017)*

**Fabricant/Titulaire du certificat : TRANSALP** – 179 route de Faverge – 38470 L'Albenc  
*Manufacturer-Hersteller / Certificat owner-Inhaber*

**Désignation / Modèle : Cabanes Bibou**

*Product / Model*

**Référence /**

**475/476/477/3663**

**Paramètres :**

*Reference / Artikelnummer*

**Versions NA/ME/MA**

**Pe-100/110/120/200/210/220300/310/320/400/410/420**

**Tranche d'âge : 1 à 6 ans**

*Age group / Altersgruppe*

**Rapport d'essai n° : RE2019-0023**

*Test report / Prüfbericht*

Au vu des résultats figurants au rapport référencé n°RE2019-0023 l'article essayé est déclaré conforme aux exigences des documents de références.

**Date : 9 Juillet 2019**

**MULLATIER Vincent**  
**Responsable d'essais**

*Test manager / Ing.Prüfmanager*



Ce certificat est délivré dans les conditions suivantes :

1. Toute modification de l'équipement testé, de sa configuration (pièces détachées, etc..) et de ses assemblages doit faire l'objet d'une demande d'extension d'attestation.
2. Il appartient au fabricant et/ou distributeur de s'assurer que tous les équipements de même type qu'il fabrique et/ou installe soient conformes au modèle bénéficiant du présent certificat de conformité.
3. Ce certificat porte exclusivement sur le seul équipement d'aire collective de jeux soumis à l'examen/l'essai faisant l'objet du rapport d'essai/d'examen référencé ci-dessus.
4. La conformité mentionnée ci-dessus est soumise au respect des règles d'implantation définies dans la notice du fabricant.
5. Il n'implique pas qu'une procédure de surveillance ou de contrôle de fabrication ait été mise en place par Enerjis.
6. Des copies peuvent être délivrées sur simple demande auprès du demandeur.

*This certificate is issued under the following conditions :*

1. *Any modification of the tested equipment, of its configuration (removable components, etc..) and of its assemblies shall be submitted to an application for extension of certificate.*
2. *The manufacturer and/or distributor, shall ensure that the manufacturing or installation process of all the equipment of the same type comply with the model subject to this certificate of conformity.*
3. *This certificate applies only to the playground equipment subject to the above mentioned examination/test report.*
4. *The above mentioned conformity is subject to the installation specifications mentioned in the manufacturer's instructions for use.*
5. *It does not imply that Enerjis has performed any surveillance or control of its manufacture.*
6. *Copies are available upon request by the applicant.*

*Dieses Zertifikat wird unter folgenden Bedingungen ausgestellt :*

1. *Jede Änderungen der geprüften Gerät, von seiner Gestaltung (Ersatzteile usw...) und von seinem Zusammenbau benötigt eine zertifikatsausdehnung.*
2. *Der Hersteller oder der Verteiler muss sich versichern, dass alle ähnliche Produkte, die er herstellt oder verkauft und/oder installiert, entsprechen dem Model bezüglich diesem Zertifikat.*
3. *Dieses Zertifikat ist nur für das Spielgerät mit seinem Prüfbericht gültig.*
4. *Dieses Zertifikat gilt nur für die Geräte, die nach den Montageanleitungen und Fundamentplänen des Herstellers installiert werden.*
5. *Dieses Zertifikat bringt damit nicht, dass eine Überwachungsverfahren oder Herstellungskontrolle von Enerjis aufgestellt wird.*
6. *Kopien sind nach Anfrage an dem Inhaber zur Verfügung.*



## Fiche technico-ludique

Mars 2023

réf. 475-NA - Cabane Oréa



max : 12	+ 1 an	0.30 m

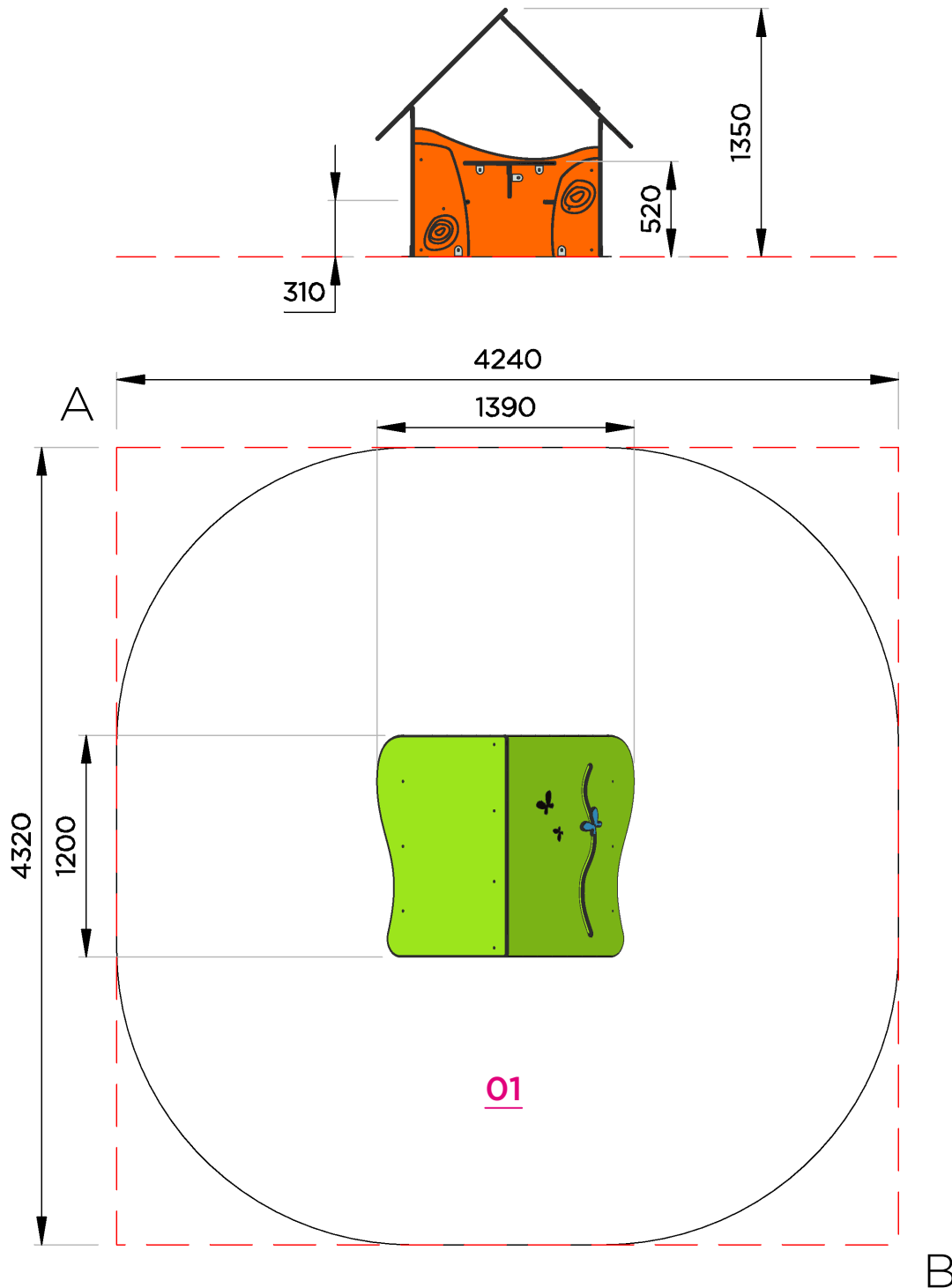
Jeu adapté aux malentendants



Jeu adapté aux handicaps mentaux



## Vue élévation et plan de masse



### Surfaces amortissantes nécessaires

Ces surfaces sont calculées en fonction de la hauteur de chute libre (HCL)

Diagonale AB = 6050 mm

**Surfaces totale HCL** : 16.10 m<sup>2</sup>

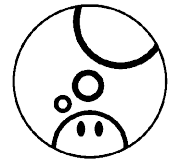
**01** : 0.30 m = 16.10 m<sup>2</sup>

Fiche technico-ludique

réf. 475-NA - Cabane Oréa

## Fonctions ludiques

x 5



IMAGINER



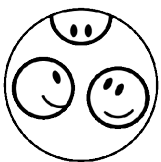
SE REPOSER  
Banquette



MANIPULER  
Papillon



S'ASSOIR  
Banquette



SOCIALISER  
Tablette

## Matériaux

**ALUMINIUM** : poteaux 95 mm

**HPL (stratifié compact ép.13 mm et 10 mm)** : panneaux d'habillage / planchers / flans de toboggan / toiture

**INOX** : chassis / garde-corps / main courante / toboggan / mât pompier

## Livraison, pose, montage

Réf. Notice	<b>475_NOTICE</b>
Installation : Nbr jour / H	<b>1 heure / 2 personnes</b>
m <sup>3</sup> de béton	<b>0.3 m<sup>3</sup></b>

Palettisation | **1 palette / 1.50 x 2 m**  
**Livré monté. Prévoir engin de manutention**

Poids total | **100 Kg**

## Scellements possibles

①

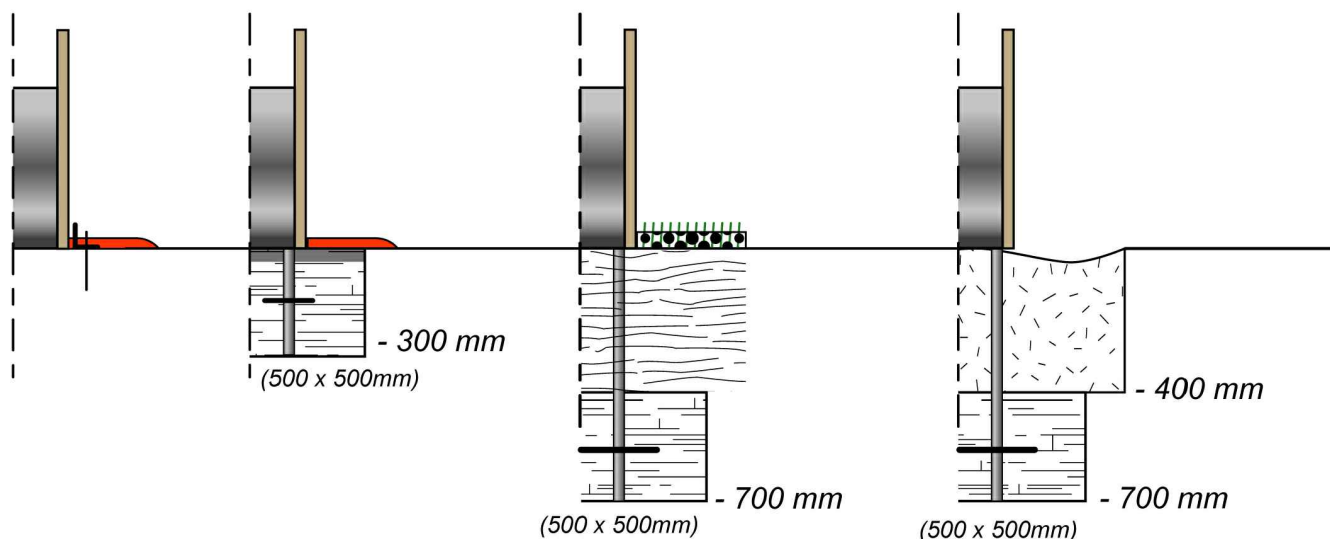
Sur dalle béton  
(structure chevillée  
sur platines)

②

Sur sol enrobé  
-300 mm

③

Sur sol fluent et herbeux  
(copeaux, gravier roulés, etc.)  
-700 mm



## Contrôle, entretien et maintenance

TRANSALP préconise d'effectuer :

**- un contrôle visuel hebdomadaire (effectué par la mairie)**

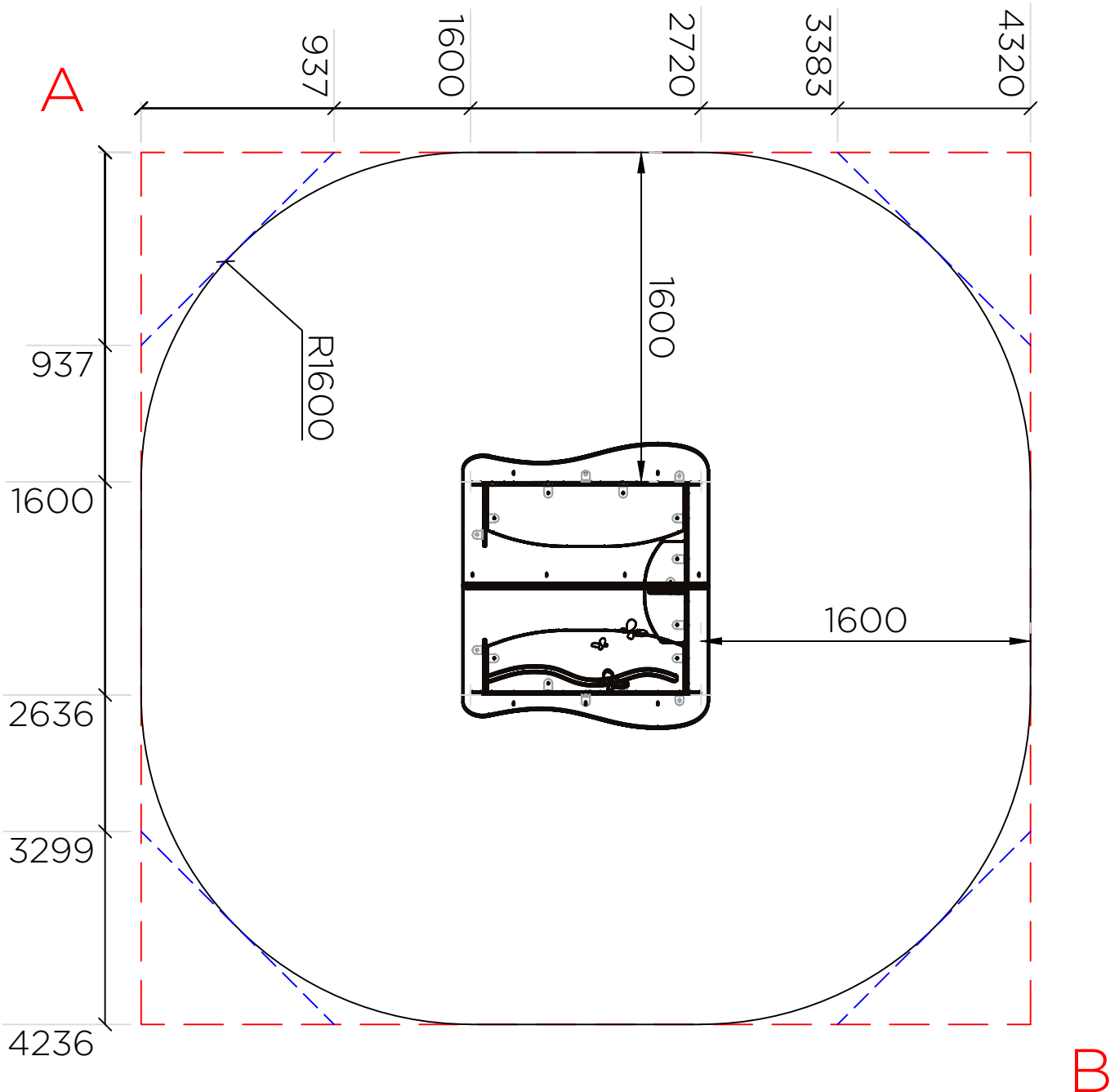
Ce contrôle comprend :

- l'intégrité du jeu
- le respect des zones de sécurité (pas d'obstacle)
- la stabilité du jeu et de chaque agrès (monter sur le jeu et solliciter chaque agrès)

**- un contrôle fonctionnel et annuel (effectué par un organisme certifié)**



## Plan de la zone HCL



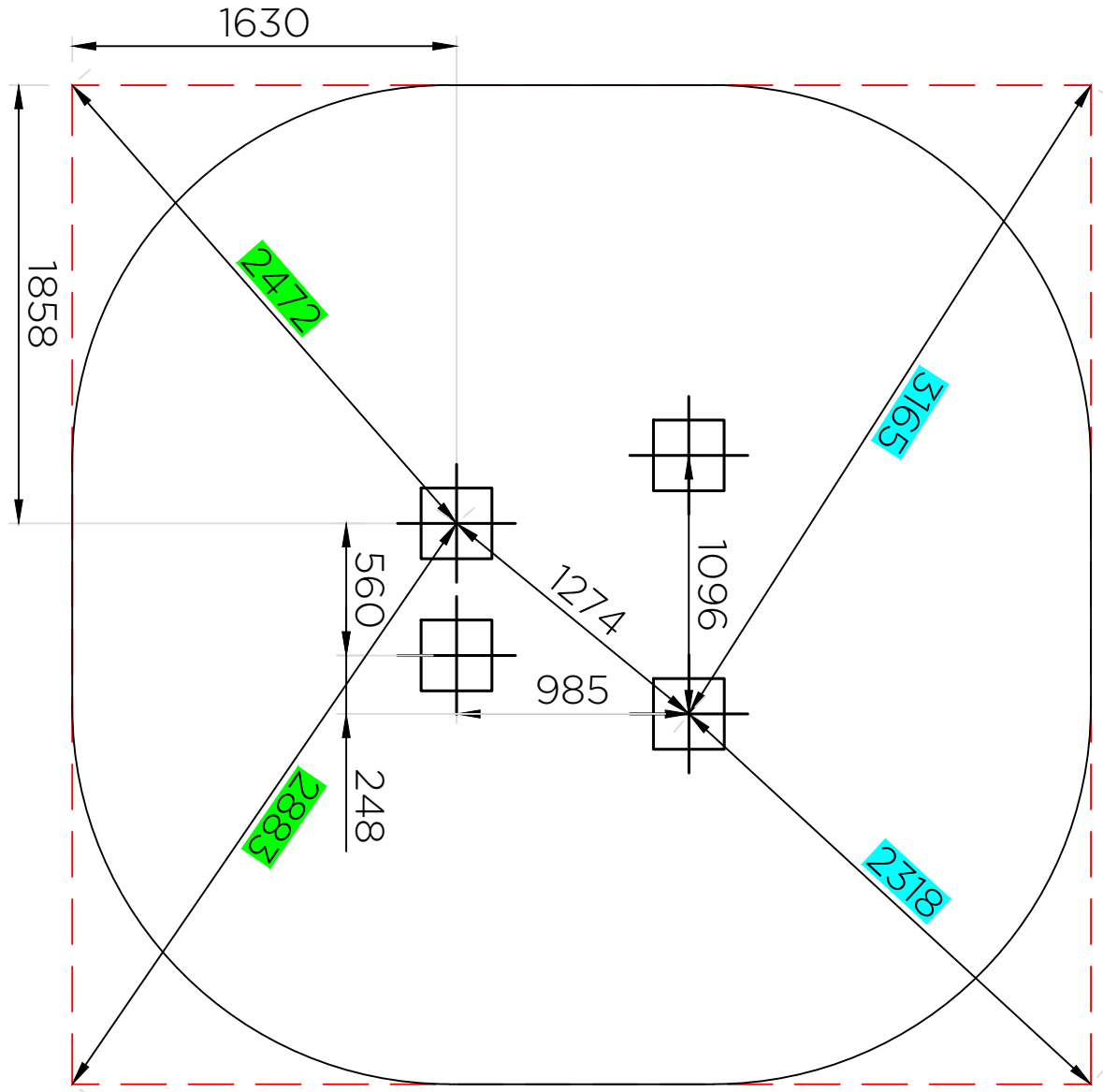
— : Zone d'impact

- - - : Prolongement des droites

- - - : Rectangle d'implantation

Diagonale AB = 6050 mm

## Plan des scellements



### Scellements:

— — — : Rectangle d'implantation

#### Sur sol fluent:

- 4 trous 500 x 500 mm, prof. 700 mm

#### Sur sol enrobé:

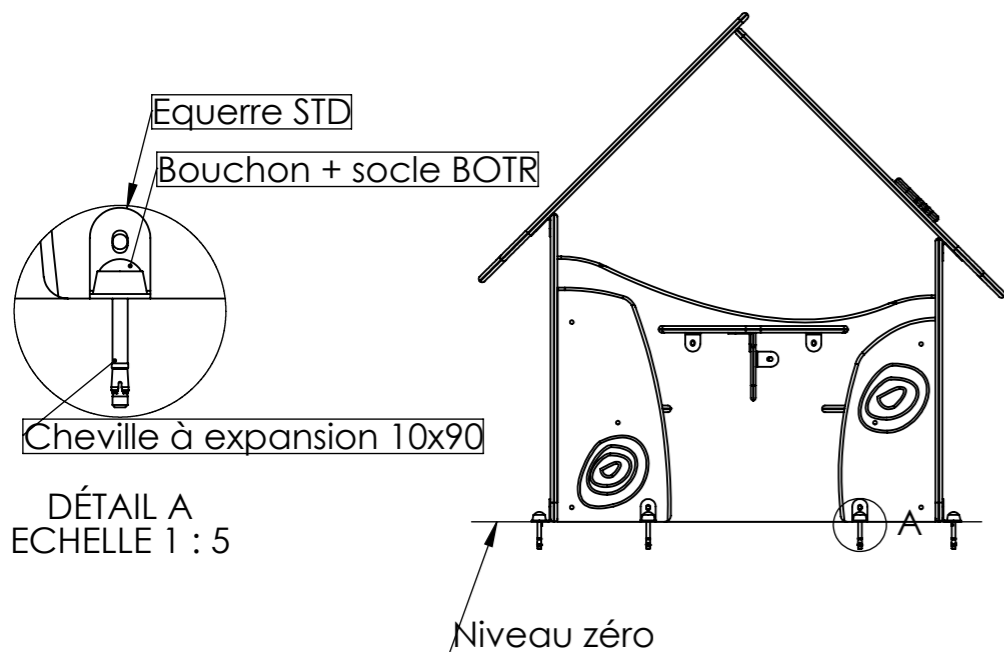
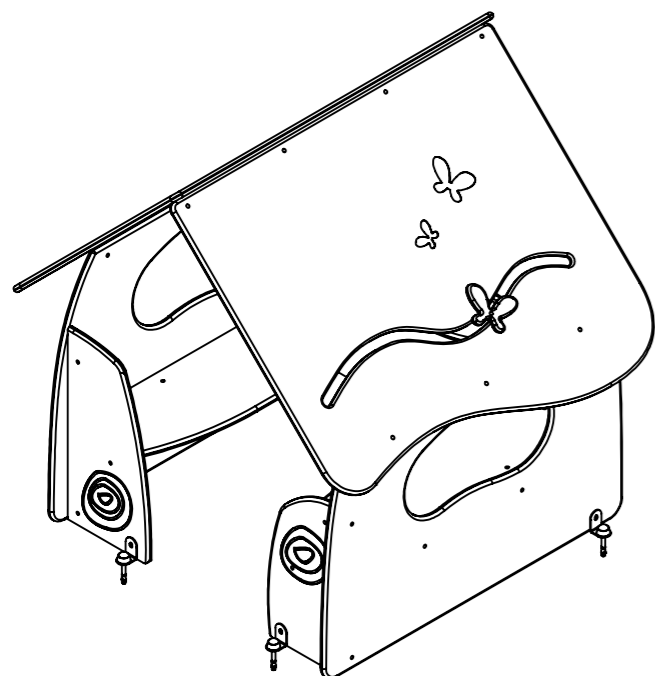
- 4 trous 500 x 500 mm, prof. 300 mm

#### Sur sol béton:

Cabane chevillée sur dalle béton

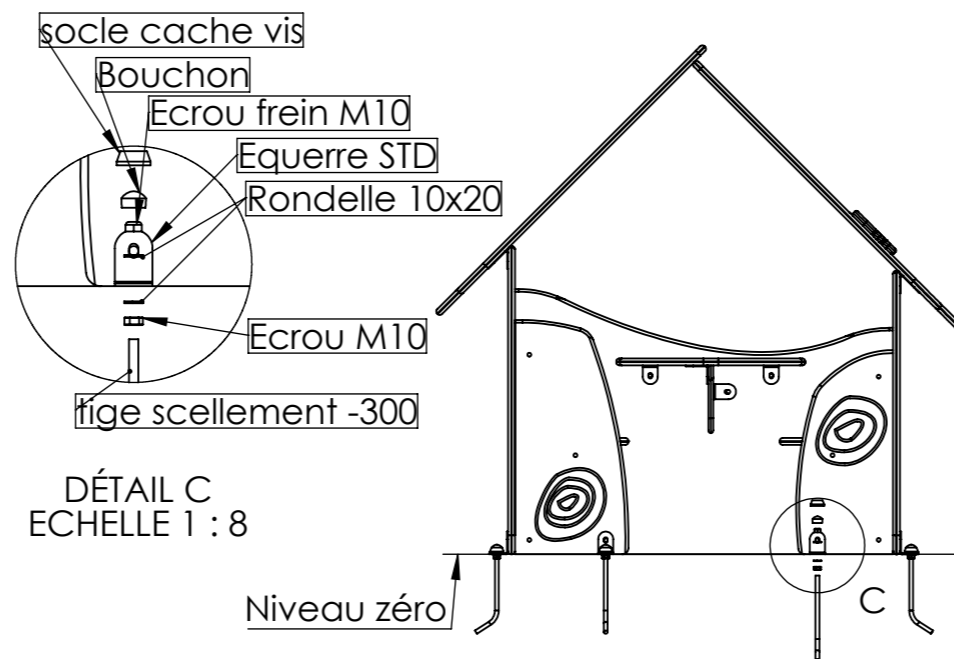
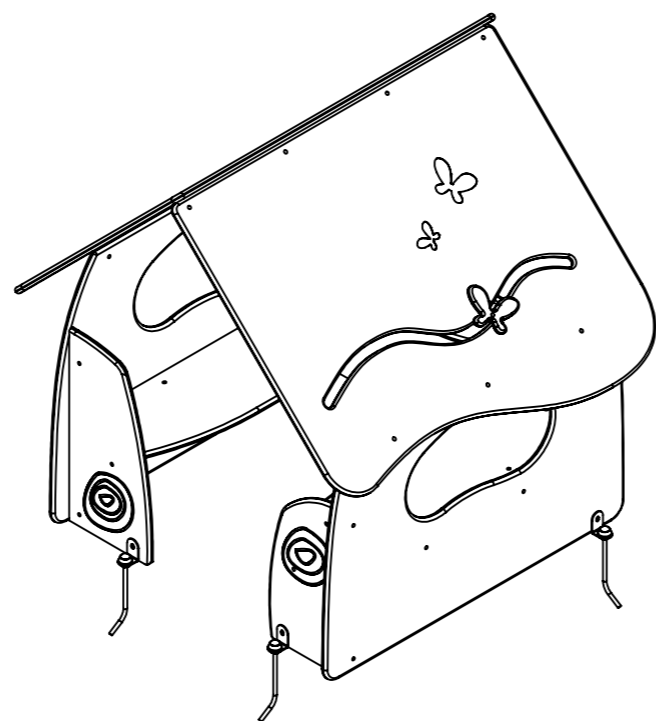
## Scellement pour sol béton

Note : Ce type de scellement peut s'appliquer aux cabanes 475, 476, 477 Cabane tunnel, 761 Fourgon Primeur, 800 Voiturette, 810 Tracteur, 815 Tracteur + Remorque, 820 Moissonneuse



NUMERO DE PIECE	QTE
Ass equerre + Cheville	4
Cheville 10x90 + bouchon BOTR	1
Cheville à expansion 10x90	1
Bouchon + socle BOTR	1
Equerre STD	1

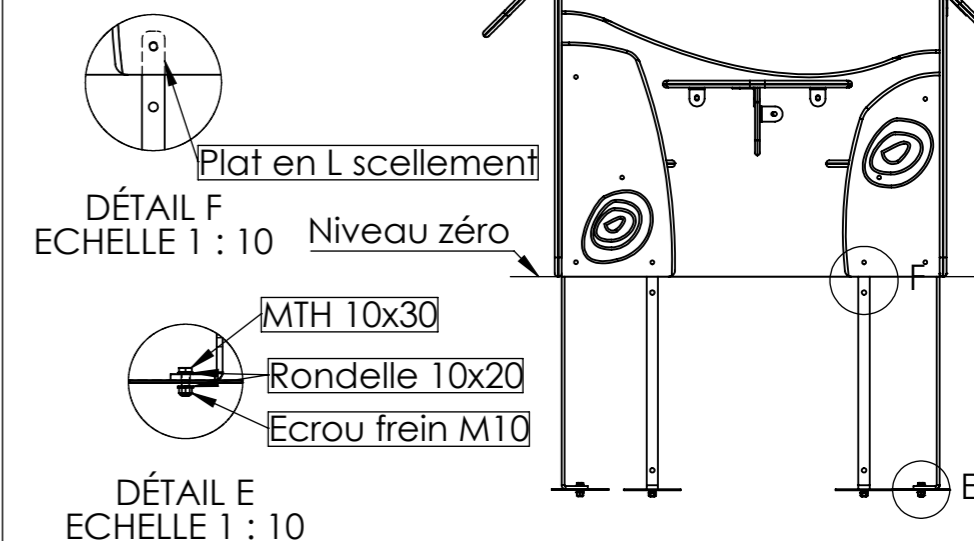
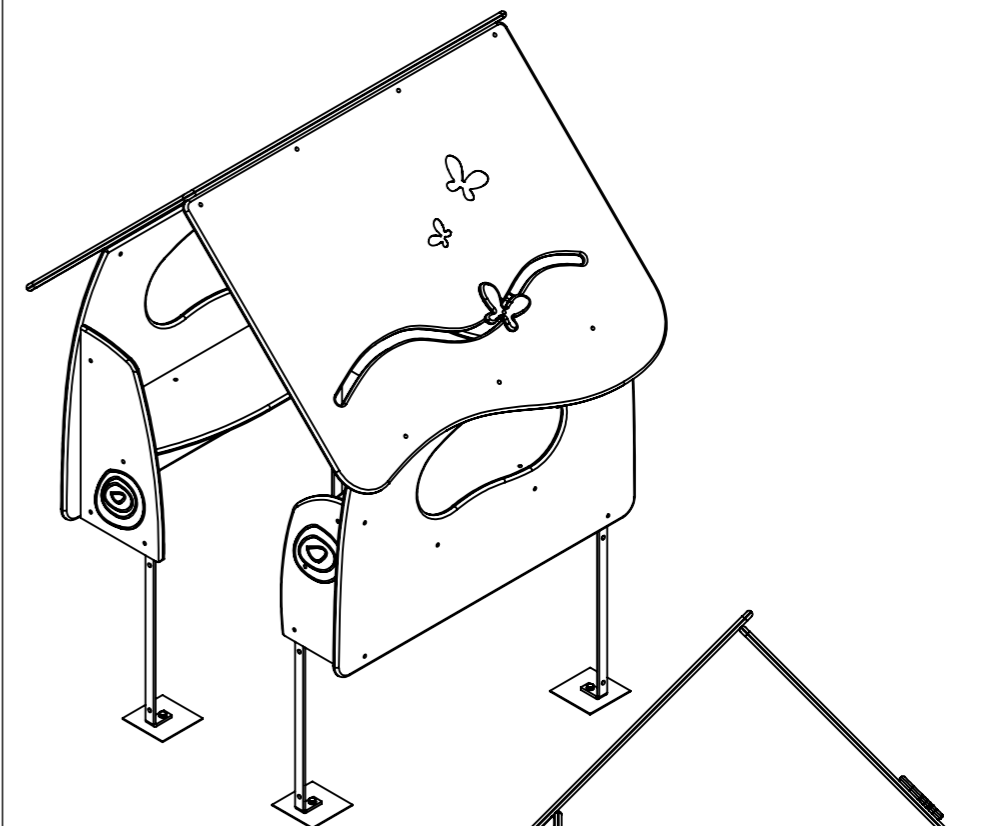
## Scellement pour sol enrobé




NUMERO DE PIECE	QTE
Ass equerre + Tige scellement -300	4
Tige scellement -300	1
tige scellement -300	1
Erou M10	1
Rondelle 10x20	2
socle cache vis	1
Bouchon	1
Erou frein M10	1
Equerre STD	1

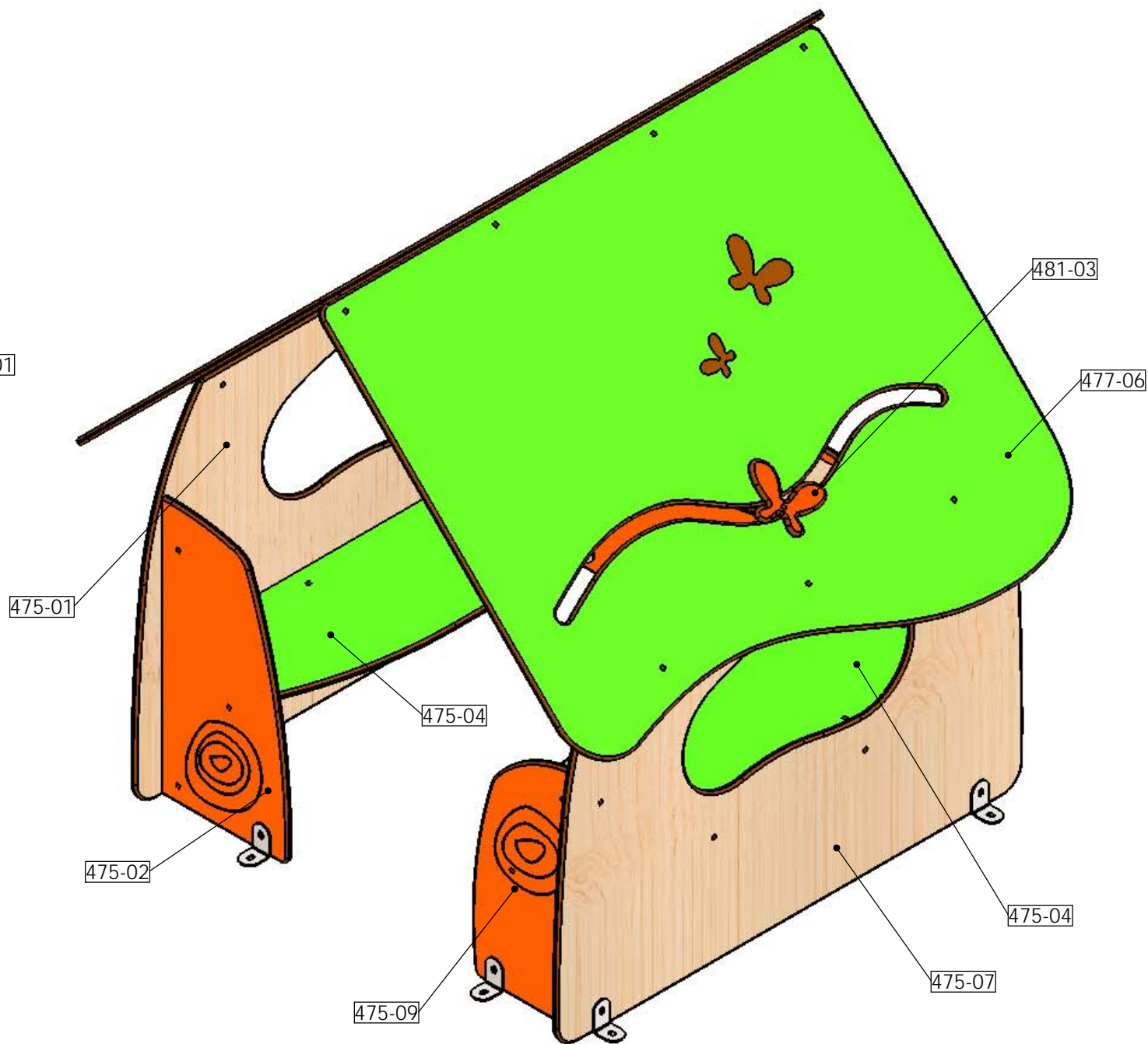
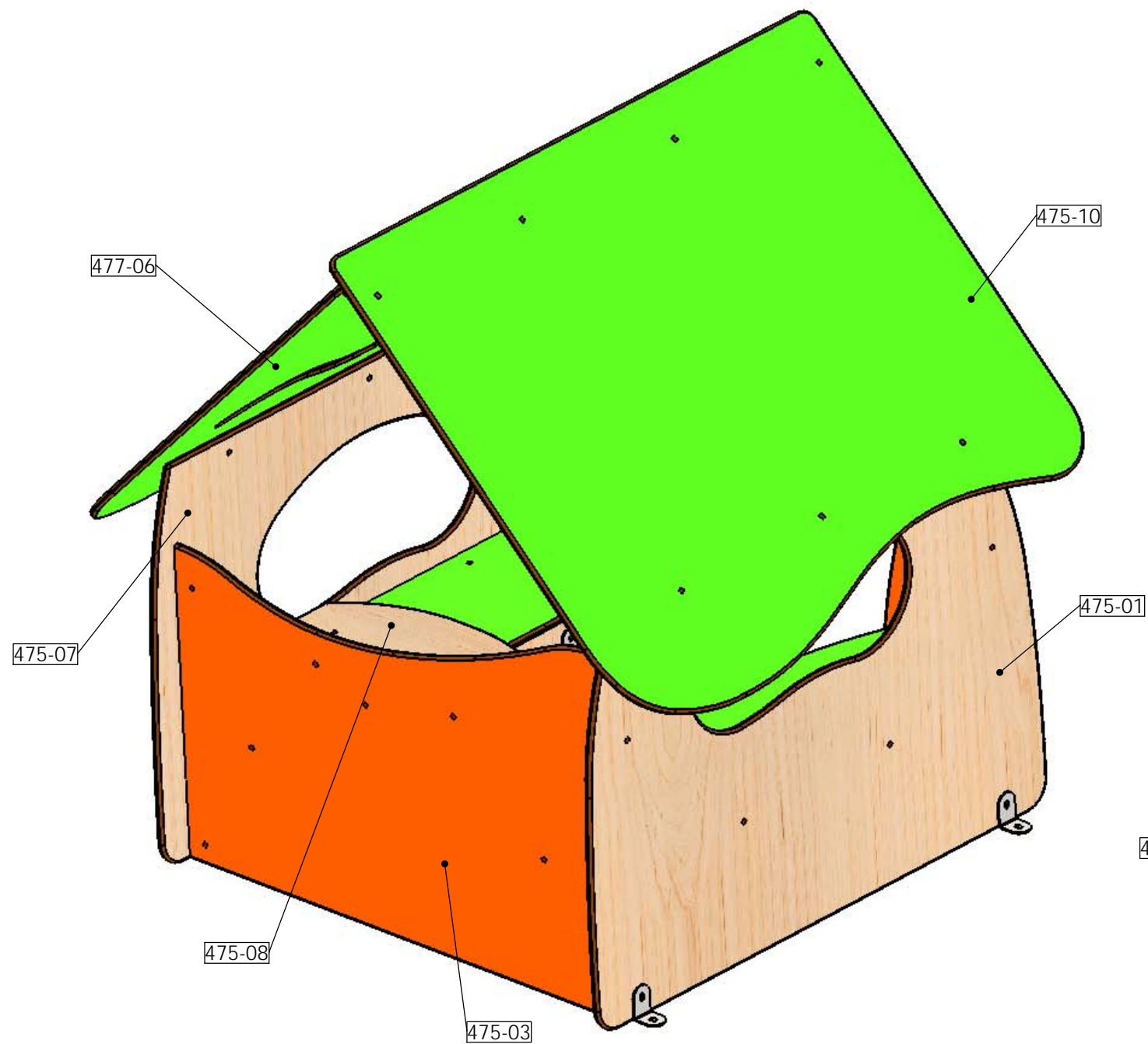
Matière :  
Couleur :

## Scellement pour sol fluant



NUMERO DE PIECE	QTE
Ass scellement plat en L+PM	4
Plat en L scellement	1
Platine scellement PM	1
Ass MTH Ø10x30 + 2 Rondelle 10x20 + Erou frein M10	1
MTH 10x30	1
Rondelle 10x20	2
Erou frein M10	1

Plan: FABRICATION	Désignation: Montage cabane et autre (béton, enrobé, sol fluant)	IE:0
Dessinateur: LD	Référence: .	A3 Ech: 1/
Date création: 29/10/2021	Ensemble: Scellement cabane et autre BIBOU	
TRANSALP Tel.:0476647518 Fax :0476647979 Quartier de la gare 38470 L'ALBENC	Gamme: BIBOU	



NUMERO DE PIECE	DESCRIPTION	Qté	Couleur
475-01	HPL Mur	1	Bois
475-02	HPL Panneau d'entrée	1	Orange
475-03	HPL Panneau Arrière	1	Orange
475-04	HPL Banquette	2	Vert
475-07	HPL Mur	1	Bois
475-08	HPL Tablette	1	Bois
475-09	HPL Panneau d'entrée	1	Orange
475-10	HPL Demie toiture	1	Vert
475-11	HPL Support tablette	1	Bois
477-06	HPL Demie toiture	1	Vert
481-03	Papillon HPL	1	Orange
Equerre	Equerre standard inox	30	
Equerre 40x4-2mm	Equerre toiture 475	6	

4	Modifié épaisseur HPL 18mm à 13mm et couleurs	01/10/2018	MC
3	Modifié hauteur de l'assise coté droit	12/03/2013	TC
2	Remplacé demi toit 475-06 par 477-06 et ajouté papillon 481-03	08/11/2012	TC
REV.	DESCRIPTION	DATE	Dessinateur
<b>Plan: FABRICATION</b>		<b>Désignation: CABANE OREA</b>	
Dessinateur: TC		Référence: XXX	
Date création: 8/11/2012		Ensemble: 475-NA	
TRANSALP Tel.:0476647518 Fax :0476647979 Quartier de la gare 38470 L'ALBENC		Gamme: BIBOU	
		IE:04 A3 Ech: 1/	
		 jeux & équipements sportifs urbains	

Matière: xxx  
Couleur: xxx