

## Fiche technico-ludique

Octobre 2023

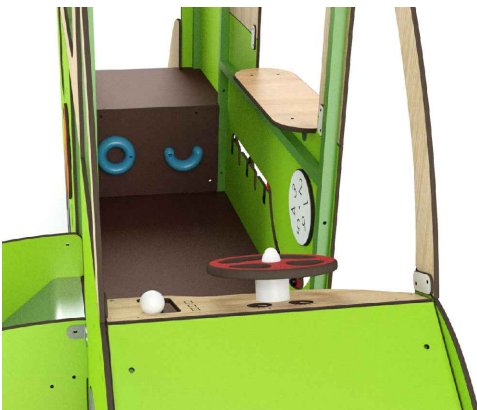


## réf. 761 - Fourgon Primeur

max : 20 	+ 1 an 	1.00 m HCL MAX 
--------------	------------	-----------------------

Jeu adapté aux malentendants

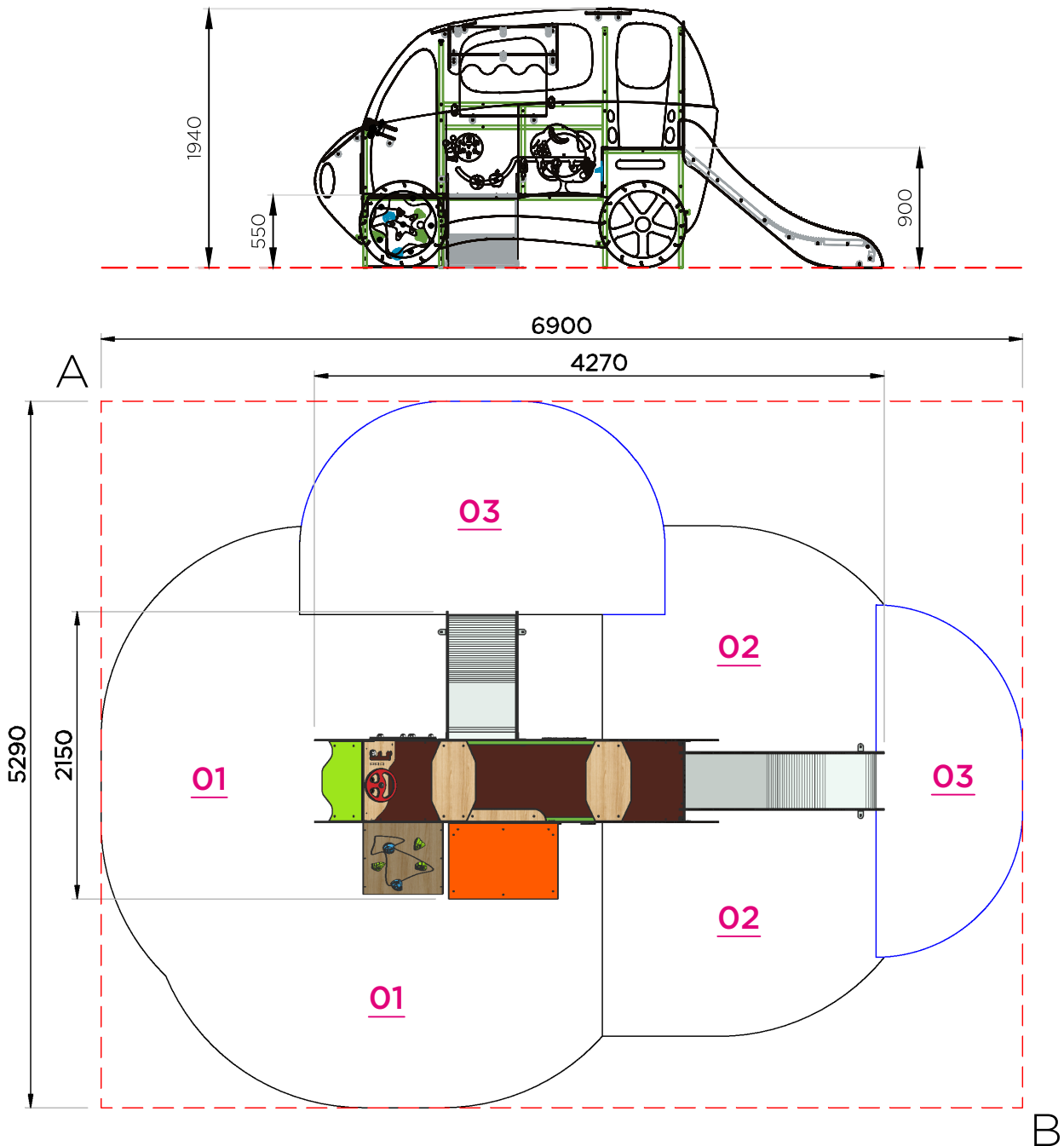
Jeu adapté aux malvoyants



### Couleurs du thème Nature :

- HPL bois veiné clair 781
- HPL vert clair 460
- HPL orange 835
- HPL marron 832
- HPL jaune 463
- HPL gris 871
- Structure vert RAL 6018
- Métal inox février n°4
- Glissières inox

## Vue élévation et plan de masse



## Surfaces amortissantes nécessaires

Ces surfaces sont calculées en fonction de la hauteur de chute libre (HCL)

Diagonale AB = 8700 mm

**Surfaces totale HCL : 26.60 m<sup>2</sup>**

**01 :** 0.55 m = 13.10 m<sup>2</sup>

**02 :** 0.90 m = 7.10 m<sup>2</sup>

**03 :** 1.00 m = 6.40 m<sup>2</sup>

Fiche technico-ludique

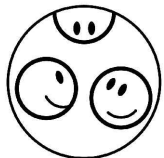
réf. 761 - Fourgon Primeur

**Fonctions ludiques**

**x 21**



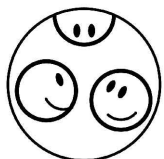
**S'ABRITER**



**ECHANGER**



**ESCALADER**



**SE RENCONTRER**

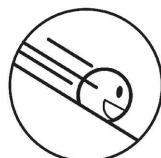


**GRIMPER**

X2



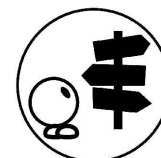
**MANIPULER**



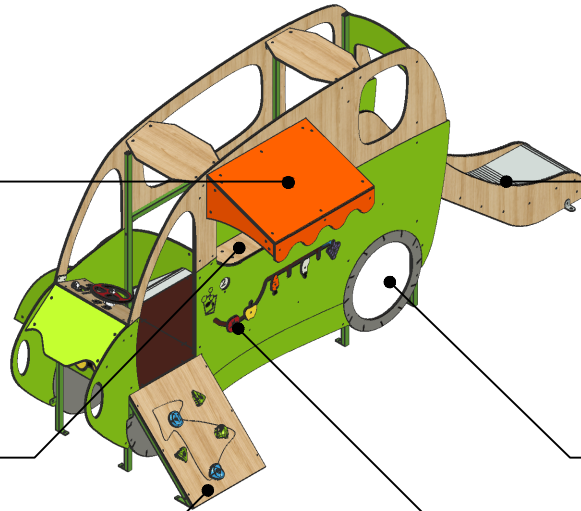
**GLISSER**  
Toboggan ht. 55  
T-55



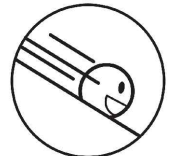
**MANIPULER**



**SE REPERER**



**IMAGINER**



**GLISSER**  
Toboggan 0.90  
96940



**PASSER AU TRAVERS**

X5

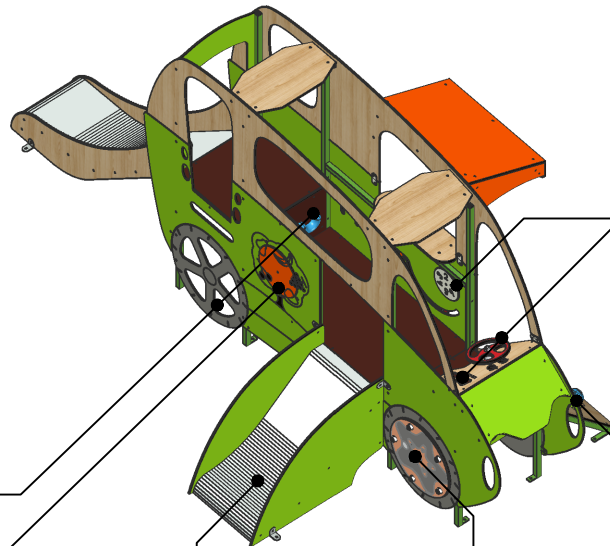


**MANIPULER**

X3



**MANIPULER**



## Matériaux

**ALUMINIUM** : poteaux 95 mm

**HPL (stratifié compact ép.13 mm)** : panneaux d'habillage / planchers / flans de toboggan / toiture

**INOX** : châssis / garde-corps / main courante / toboggan / mât pompier

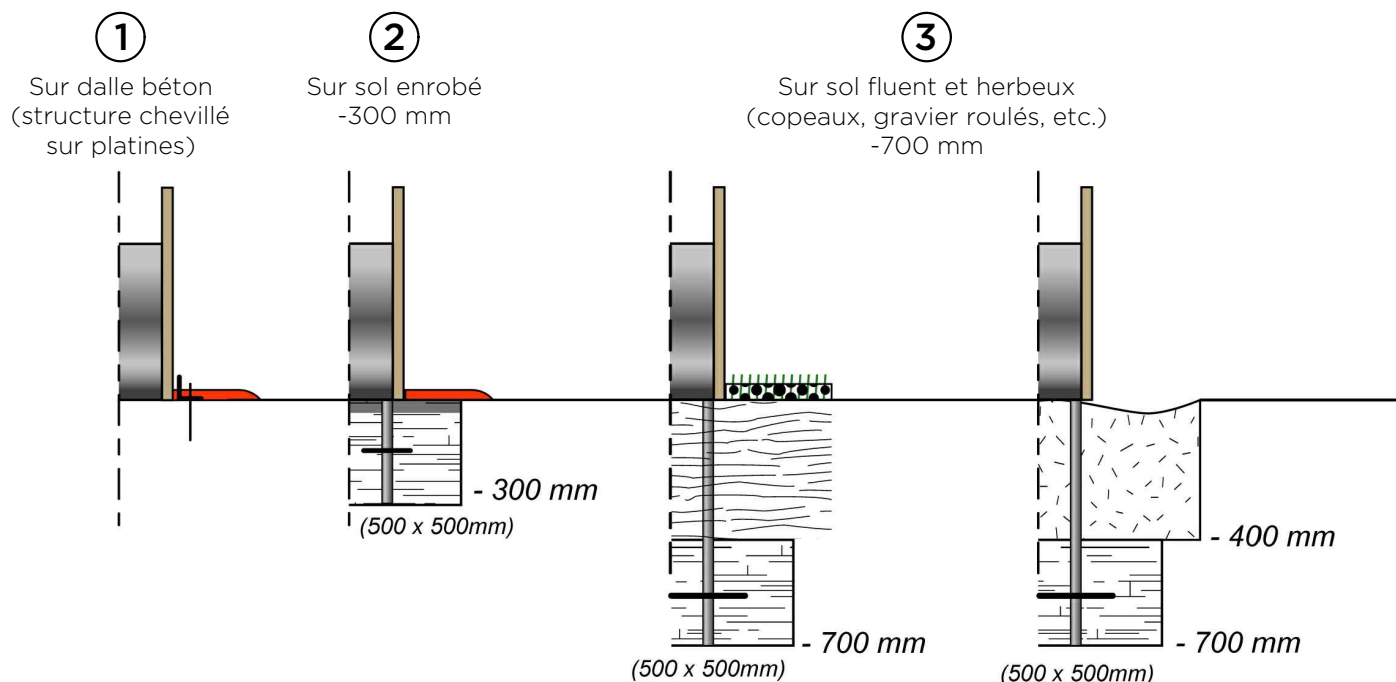
## Livraison, pose, montage

Réf. Notice	<b>761_NOTICE</b>
Installation :	<b>4 heures / 1 personne</b>
m <sup>3</sup> de béton	<b>1.1 m<sup>3</sup></b>

Palettisation | **1 palette / 3.20 x 0.80 m**  
**1 palette / 2 x 0.80 m**  
**Livré pré-monté. Prévoir engin de manutention**

Poids total | **250 Kg**

## Scellements possibles



## Contrôle, entretien et maintenance

TRANSALP préconise d'effectuer :

**- un contrôle visuel hebdomadaire (effectué par la mairie)**

Ce contrôle comprend :

- l'intégrité du jeu
- le respect des zones de sécurité (pas d'obstacle)
- la stabilité du jeu et de chaque agrès (monter sur le jeu et solliciter chaque agrès)

**- un contrôle fonctionnel et annuel (effectué par un organisme certifié)**

