

Fiche technico-ludique

Avril 2023



réf. **CR-032-JR2 - Le Koala**



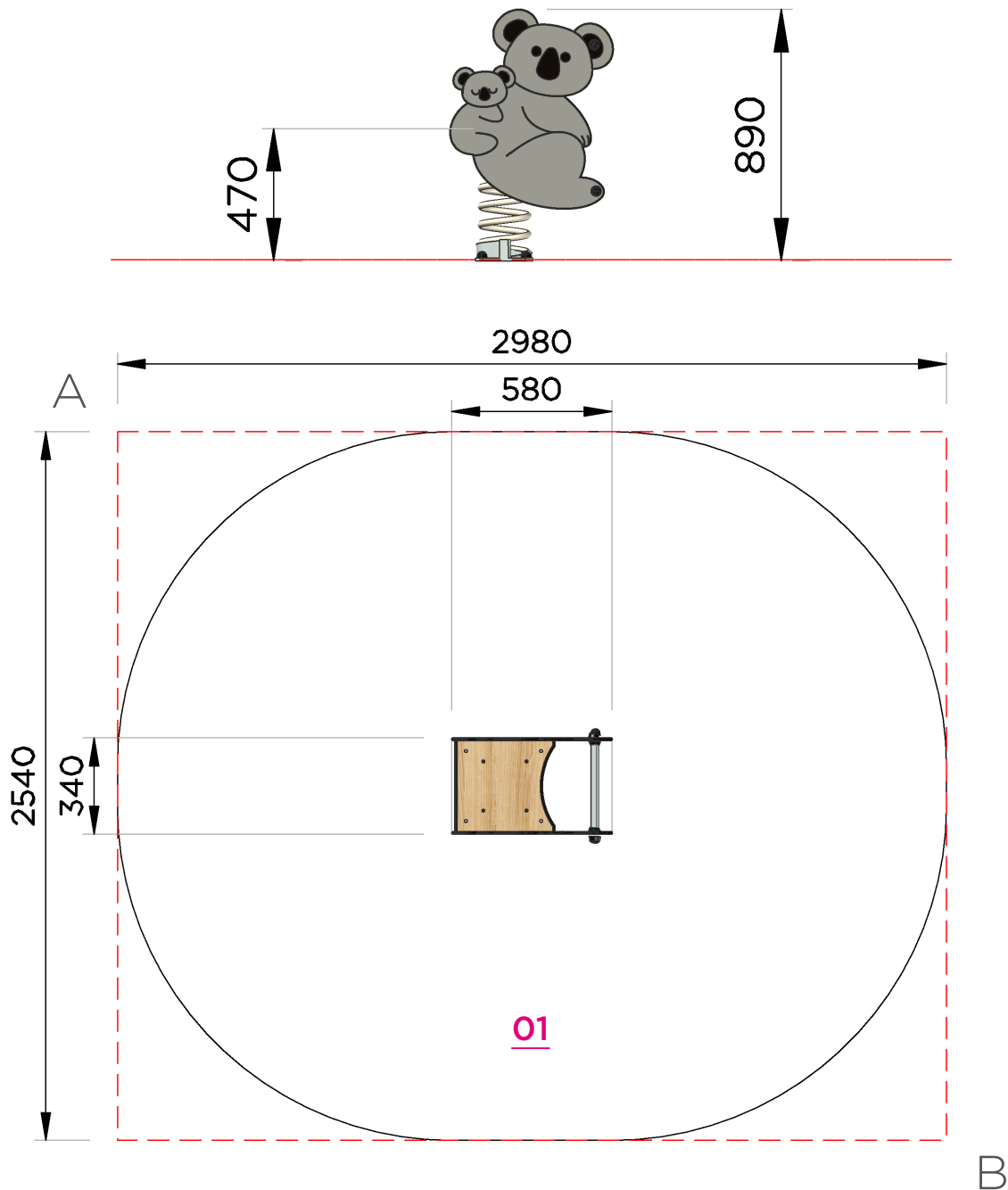
Jeu adapté aux malentendants



Jeu adapté aux handicaps mentaux



Vue élévation et plan de masse



Surfaces amortissantes nécessaires

Ces surfaces sont calculées en fonction de la hauteur de chute libre (HCL)

Diagonale AB = 3920 mm

Surfaces totale HCL : 6.30 m²

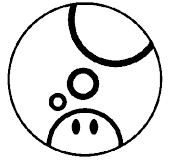
01 : 0.60 m = 6.30 m²

Fiche technico-ludique

réf. **CR-032-JR2** - Le Koala

Fonctions ludiques

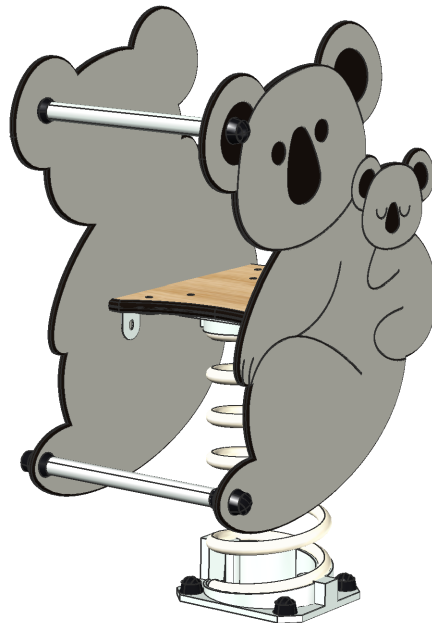
x 2



IMAGINER



SE BALANCER



Matériaux

ACIER : ressort Ø20mm / plat de scellement / plaque intermédiaire

HPL (stratifié compact ép.13 mm et 10 mm) : assise / flasque / décors

INOX : poignées / repose pieds / boulonnerie / visserie

PEHD : bouchons de protection

ALUMINIUM : coquilles

PEINTURE: galvanisation à chaud par trempage / grenailage / polyester cuit au four / épaisseur 80 microns

Livraison, pose, montage

Réf. Notice | **CR-032-JR2_NOTICE**

Palettisation | **1 palette / 1.20 x 0.80 m**
Livré démonté

Installation : | **2 heures / 1 personne**

m³ de béton | **0.13 m³**

Poids total | **40 Kg**

Scellements possibles

①

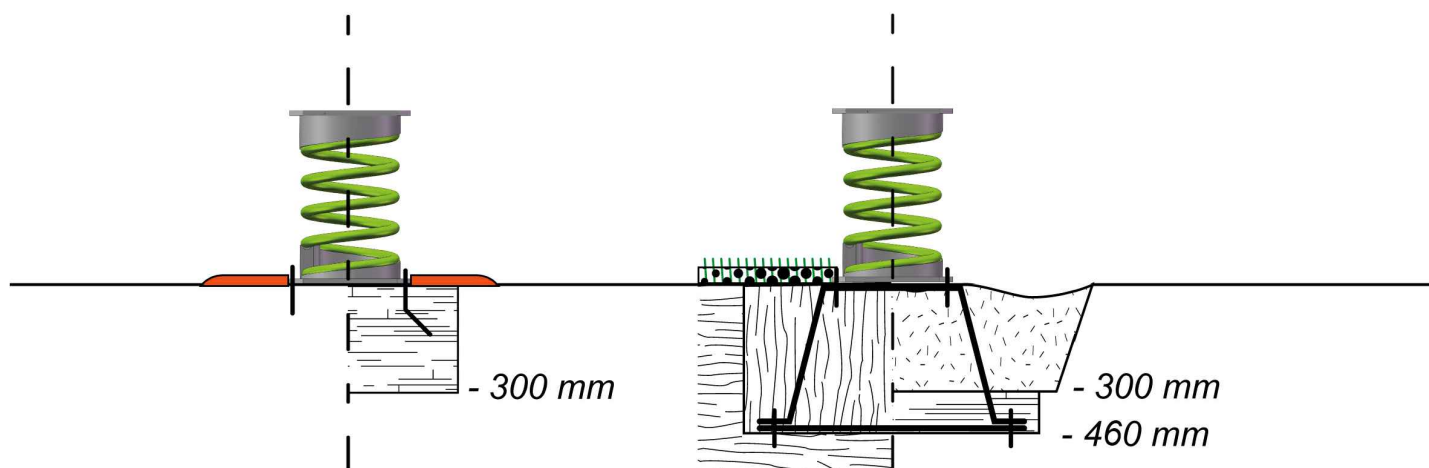
Sur dalle béton
(structure chevillé sur platines)

②

Sur sol enrobé
-300 mm

③

Sur sol fluent et herbeux
(copeaux, gravier roulés, etc.)
-460 mm



Contrôle, entretien et maintenance

TRANSALP préconise d'effectuer :

- un contrôle visuel hebdomadaire (effectué par la mairie)

Ce contrôle comprend :

- l'intégrité du jeu
- le respect des zones de sécurité (pas d'obstacle)
- la stabilité du jeu et de chaque agrès (monter sur le jeu et solliciter chaque agrès)

- un contrôle fonctionnel et annuel (effectué par un organisme certifié)

