

## NOTICE CONSTRUCTEUR

### A. Implantation

#### A.1 IDENTIFICATION DU JEU

Nom de la gamme : **BIBOU STRUCTURES**

Référence : **3774**

Nom du jeu : **La maison Andy'**

Nom du fournisseur : **SA Transalp**

Adresse du fournisseur : **179 route de Faverge**

Code postal : **38470** Ville : **L'ALBENC**

Téléphone : **04.76.64.75.18** Télécopie : **04.76.64.79.79**

Email : **info@transalp.fr**

#### A.2 USAGE - IMPLANTATION

Tranche d'âge : **+ 2 ans**

Zone d'impact préconisée : **Environ 67.80 m<sup>2</sup> (voir plan n° 3774 pour détails)**

Zone d'implantation conseillée : **Terrain plat, stable et nivelé**

**Il est conseillé de ne pas installer les glissières dans un secteur orienté sud-est à sud-ouest**

Remarque : **Une zone de sécurité autour du jeu doit être laissée libre de tout obstacle**

Nature du sol de réception : **Matériaux fluents (sable, gravier roulé lavé, écorce de pin, copeaux de bois).**

**Gazon si hauteur de chute inférieure à 1m**

**Dalles ou sol amortissant, pour tout équipement dont le HCL est supérieur à 1m, le HIC du sol doit être supérieur ou égal au HCL de l'équipement.**

Remarque : **Les sols nécessitent un entretien en particulier les sols fluents, aux niveaux de remplissage des matériaux meubles particuliers (vérification du niveau zéro).**

**Les sols des zones d'impact doivent être exempts d'arêtes vives et de saillies.**

Nature des fondations : **Sur sol fluant : Ancrages à - 700 mm**

**Sur enrobé : Scellements à - 300 mm**

**Sur dalle béton : Fixation par chevilles béton**

Masse de l'agrès le plus lourd (en Kg) : **160 Kg**

Masse totale du jeu (en Kg) : **890 Kg**

## **A.3 Implantation & montage**

Nous recommandons aux personnes s'occupant de la pose de prêter attention aux dangers spécifiques que courent les enfants lorsque l'installation ou le démontage de l'installation est incomplet, ainsi qu'en cours d'opérations de réparation ou d'entretien.

Utiliser les instructions d'implantation du plan 3774.

## **A.4 Maintenance**

La fréquence d'inspection varie en fonction du type d'équipement ou des matériaux utilisés et dépend d'autres facteurs tels que : utilisation intensive, vandalisme, climat, âge de l'équipement...

### **A.4.1 Nettoyage Transalp préconise :**

- |                                   |                          |
|-----------------------------------|--------------------------|
| - Fréquence :                     | Trimestrielle            |
| - Produits à utiliser :           | Eau savonneuse           |
| - Dosage, pression, température : | Maxi 40 bars et Maxi 30° |
| - Procédés :                      | Pompe pression à eau     |

### **A.4.2 Contrôle visuel de routine**

Contrôle destiné à identifier les risques manifestes qui peuvent résulter d'actes de vandalisme, de l'utilisation ou des conditions météorologiques.

#### Eléments à contrôler :

- Propreté - état du sol - entretien du niveau 0- fixations au sol –
- Taux d'usure des pièces mobiles - pièces manquantes –
- Intégrité de la structure.

Fréquence : Hebdomadaire.

Nota : Après une première utilisation, lors de la période de rodage de 1 mois, il est conseillé de vérifier le serrage des différents organes (serrage des coquilles, vis de fixation...) hauteur des plates formes, stabilité de l'équipement.

### **A.4.3 Contrôle fonctionnel**

Contrôle destiné à vérifier le fonctionnement et la stabilité de l'équipement.

Eléments à contrôler : Toutes pièces mobiles - pièces soudées.

Fréquence : Trimestrielle.

Moyen :

- Visuellement.
- Mètre (pour HCL).
- Clés (serrage).
- Niveau à bulle.

### **A.4.4 Contrôle principal**

Contrôle destiné à vérifier le niveau global de sécurité de l'équipement.

#### Eléments à contrôler :

- Traces de corrosion – niveau zéro des sols fluents
- Tout élément ayant fait l'objet de réparation.

Fréquence : Annuelle.

## Prescriptions pour remise en service suivant norme EN 1176-1 : 2017

La réception de la réparation doit être effectuée par du personnel formé et habilité à vérifier la conformité des structures suivant la norme EN 1176-1 : 2017

Remontage et fixation au sol selon notice d'installation ci-dessus.

Les pièces de rechange doivent être les pièces originales de Transalp.

- Pièces détachées s'adresser : SA TRANSALP -- 179 route de Faverge -- 38470 L'ALBENC

## B. Colisage

### B.I Fournitures

Qté	DESIGNATION
	<b>Fixation 1/2 planchers 3410-F-03 (x2) + 3775-F-02</b>
42	BHC 8x30
42	Rondelle 8x25
	<b>Fixation toboggan Andy' 96950-L</b>
2	TRCC 8x50
1	BHC 8x30
2	Contre plaque
2	Ecrou frein M8
3	Rondelle 8x25
2	BOTR noir
	<b>Fixation rampe 5100-AL</b>
2	Equerre inox
4	BHC 8x50
16	BHC 8x30
6	TRCC 8x25
26	Rondelle 8x25
6	Ecrou borgne M8
45	Rivets 4.8x30 AL
	<b>Fixation main courante 5100-AL</b>
2	TRCC 8x25
16	BHC 8x30
18	Rondelle 8x25
2	Ecrou borgne M8
	<b>Fixation joue départ rampe 3775-B-12</b>
4	BHC 8x30
4	Rondelle 8x25
2	TRCC 8x25
2	Rondelle 8x25
2	Ecrou borgne M8
	<b>Fixation balustrade 3000-Q-01</b>
12	BHC 8x30
12	Rondelle 8x25
	<b>Fixation de panneaux 97010</b>
4	BHC 8x30
4	Rondelle 8x25

Qté	DESIGNATION
	<b>Fixation rallonge 3714-F</b>
8	BHC 8x30
8	Rondelle 8x25
	<b>Fixation chasse-roue 3774-CR</b>
4	BHC 8x30
4	Rondelle 8x25
	<b>Fixation échelle HPL 3740-P</b>
8	BHC 8x30
16	Rondelle 8x25
8	Equerre
8	TRCC 8x25
8	Ecrou borgne M8
	<b>Fixation passerelle 3774-FSC</b>
12	BHC 8x30
8	TRCC 8x50
4	TRCC 8x70
24	Rondelle 8x25
12	Ecrou frein M8
12	BOTR noir
4	Rivets 4.8x25 TL
	<b>Fixation balustrade départ tobo Andy'</b>
4	BHC 8x30
4	Rondelle 8x25
4	TRCC 8x50
4	Ecrou frein M8
4	BOTR noir
	<b>Fixation plateforme oscillante 3774-PO</b>
4	BHC 8x30
1	BHC 8x80
12	TRCC 8x25
12	TRCC 8x35
4	TRCC 8x80
33	Rondelle 8x25
16	Ecrou frein M8
12	Ecrou borgne M8
16	BOTR noir
	<b>Fixation toiture 3740-T</b>
8	BHC 8x30 (châssis sur poteau)
8	Rondelle 8x25 (châssis sur poteau)
8	MTH 8x60 (châssis sur HPL toiture)
16	Rondelle 8x25
8	Ecrou frein Ø8
16	BOTR noir dont 8 meulés

Fixation fourreau de scellement	
18	TRCC 10x120
18	Rondelle 10x20
18	Ecrou frein M8
18	BOTR noir

## Scellements

Scellement fluent		
Désignation	Qté	Matériaux
Poteaux	15	Fourreaux Ig -700
	15	Tige de scellement
Toboggan 96950-L	1	Semelle TAB-TLA-01
	2	Renfort diagonal TAB-TLA-02
	2	Plat en L
	6	MTH 10x30
	12	Rondelle 10x20
	6	Ecrou frein M10
	2	TRCC 8x30
	2	Rondelle 8x25
	2	Ecrou borgne M8
Rampe 5100-AL	2	Platine PM
	2	Plat en L
	2	MTH 10x30
	4	Rondelle 10x20
	2	Ecrou frein M10
	2	TRCC 8x25
	4	Rondelle 8x25
	4	Ecrou borgne M8
Plateforme 3774-PO	1	Plaque 3774-PO-PAS-01
	4	3774-PO-SD-01 (-700)
	16	MTH 10x30
	16	Rondelle 10x20
	16	BOTR noir
	4	Tige de scellement Ø10

Scellement enrobé		
Désignation	Qté	Matériaux
Poteaux	15	Fourreaux -300
	15	Tige de scellement
Toboggan + rampe	6	Equerre
	6	TRCC 8x25
	6	Rondelle 8x25
	6	Ecrou borgne M8
	6	Tige filetée Ø10
	6	Ecrou frein M10
	6	Ecrou ordinaire M10
	6	Rondelle 10x20
Plateforme 3774-PO	6	BOTR noir
	1	Plaque 3774-PO-PAS-01
	4	3774-PO-SD-01 (-700)
	16	MTH 10x30
	16	Rondelle 10x20
	16	BOTR noir
	4	Tige de scellement Ø10

Scellement béton		
Désignation	Qté	Matériaux
Poteaux	9	Fourreaux
	68	Chevilles 10x100
	68	BOTR
Toboggan + rampe	6	Equerre
	6	TRCC 8x25
	6	Rondelle 8x25
	6	Ecrou borgne M8
	6	Chevilles 10x100
	6	BOTR
Plateforme 3774-PO	1	Plaque 3774-PO-PAS-01
	6	Chevilles 10x100
	6	BOTR

## C. Montage

### C.1 S'assurer des dimensions du terrain :

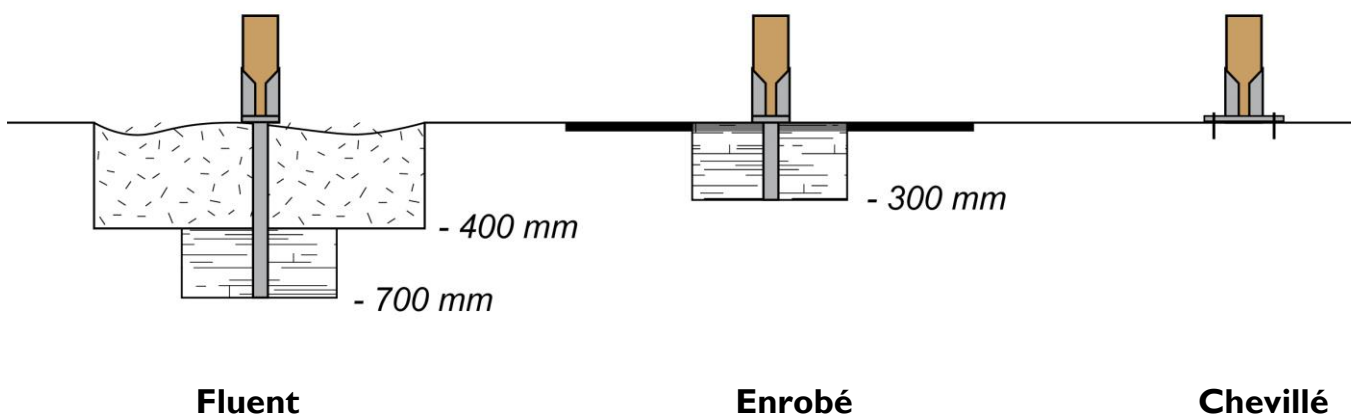
En se servant du plan Réf. 3774 :

- Vérifier que la surface globale indiquée est bien disponible, et dans l'orientation prescrite (s'il y a des glissières),
- Vérifier la stabilité et la planéité du terrain,
- Vérifier que le positionnement de l'équipement respectera les zones de sécurité, en conformité avec les plans joints à cette notice.
- Vérifier la mise en sécurité du terrain afin d'éviter tout accident lors de l'installation de l'équipement.

### C.2 Préparation de l'implantation (sur terrain stabilisé) :

Effectuer le traçage du positionnement des plots béton de la structure suivant le plan d'implantation fourni  
Réf. S 3774 (bien vérifier les côtes),

- si implantation sur sols fluents : Dimensions 500 x 500 x 700 mm,
- si implantation sur enrobé : Dimensions 500 x 500 x 300 mm,
- si implantation sur dalle béton : Structure chevillée sur la dalle.





## **C.3 Montage de la structure :**

- Faire l'inventaire des colis

Nombre de personne : 4

Temps estimé : une journée

Matériel : pelle, pioche, truelle, cordeau, niveau, marteau, mètre, pince multiprise, jeux de clés à pipe, à cliquet et clés mâles pour vis 6 pans creux, cales en bois.

## **Montage du jeu**

1. Effectuer les perçages de scellements avec le plan de scellement.
2. Suivre les plans de montages joints à la notice.
3. Serrer l'ensemble correctement.

# CERTIFICAT DE CONFORMITE

CERTIFICAT/ZERTIFIKAT

**Selon le Décret 94-699 (du 10 Aout 1994)**

*Decree 94-699(10/08/94)*

*Nach dem Dekret 94-699 (10/08/94)*

**Selon les normes NF EN 1176-1 (2017)**

*Standard NF EN 1176-1 (2017)*

*NF EN 1176-3 (2017)*

*Normen NF EN 1176-1 (2017)*

*NF EN 1176-3 (2017)*

**Fabricant/Titulaire du certificat : TRANSALP** – 179 route de Faverge – 38470 L'Albenc  
*Manufacturer-Hersteller / Certificat owner-Inhaber*

**Désignation / Modèle : Structures univers Nature Bibou**

*Product / Model*

**Référence /**

**Paramètres :**

*Reference / Artikelnummer*

**3700/3702/3703/3704/3705/3706/3707/3708/3710/3713/  
3714/3722/3723/3724/3726/3727/3728/3729/3737/3739/  
3740/3741/3742/3743/3760/3761/3765/3770/3774/3775/  
3776/3777/3778/3779**

**Tranche d'âge : incluse entre 2 et 12 ans (voir selon structure)**

*Age group / Altersgruppe*

**Rapport d'essai n° : RE2019-0027**

*Test report / Prüfbericht*

Au vu des résultats figurants au rapport référencé n°RE2019-0027 l'article essayé est déclaré conforme aux exigences des documents de références.

**Date : 9 Juillet 2019**

**MULLATIER Vincent**  
**Responsable d'essais**

*Test manager / Ing.Prüfmanager*



Ce certificat est délivré dans les conditions suivantes :

1. Toute modification de l'équipement testé, de sa configuration (pièces détachées, etc..) et de ses assemblages doit faire l'objet d'une demande d'extension d'attestation.
2. Il appartient au fabricant et/ou distributeur de s'assurer que tous les équipements de même type qu'il fabrique et/ou installe soient conformes au modèle bénéficiant du présent certificat de conformité.
3. Ce certificat porte exclusivement sur le seul équipement d'aire collective de jeux soumis à l'examen/l'essai faisant l'objet du rapport d'essai/d'examen référencé ci-dessus.
4. La conformité mentionnée ci-dessus est soumise au respect des règles d'implantation définies dans la notice du fabricant.
5. Il n'implique pas qu'une procédure de surveillance ou de contrôle de fabrication ait été mise en place par Enerjis.
6. Des copies peuvent être délivrées sur simple demande auprès du demandeur.

*This certificate is issued under the following conditions :*

1. *Any modification of the tested equipment, of its configuration (removable components, etc..) and of its assemblies shall be submitted to an application for extension of certificate.*
2. *The manufacturer and/or distributor, shall ensure that the manufacturing or installation process of all the equipment of the same type comply with the model subject to this certificate of conformity.*
3. *This certificate applies only to the playground equipment subject to the above mentioned examination/test report.*
4. *The above mentioned conformity is subject to the installation specifications mentioned in the manufacturer's instructions for use.*
5. *It does not imply that Enerjis has performed any surveillance or control of its manufacture.*
6. *Copies are available upon request by the applicant.*

*Dieses Zertifikat wird unter folgenden Bedingungen ausgestellt :*

1. *Jede Änderungen der geprüften Gerät, von seiner Gestaltung (Ersatzteile usw...) und von seinem Zusammenbau benötigt eine zertifikatsausdehnung.*
2. *Der Hersteller oder der Verteiler muss sich versichern, dass alle ähnliche Produkte, die er herstellt oder verkauft und/oder installiert, entsprechen dem Model bezüglich diesem Zertifikat.*
3. *Dieses Zertifikat ist nur für das Spielgerät mit seinem Prüfbericht gültig.*
4. *Dieses Zertifikat gilt nur für die Geräte, die nach den Montageanleitungen und Fundamentplänen des Herstellers installiert werden.*
5. *Dieses Zertifikat bringt damit nicht, dass eine Überwachungsverfahren oder Herstellungskontrolle von Enerjis aufgestellt wird.*
6. *Kopien sind nach Anfrage an dem Inhaber zur Verfügung.*

## Fiche technico-ludique

juillet 2021



## réf. 3774 - La maison Andy'

max : 34

+ 2 ans

01.35 m

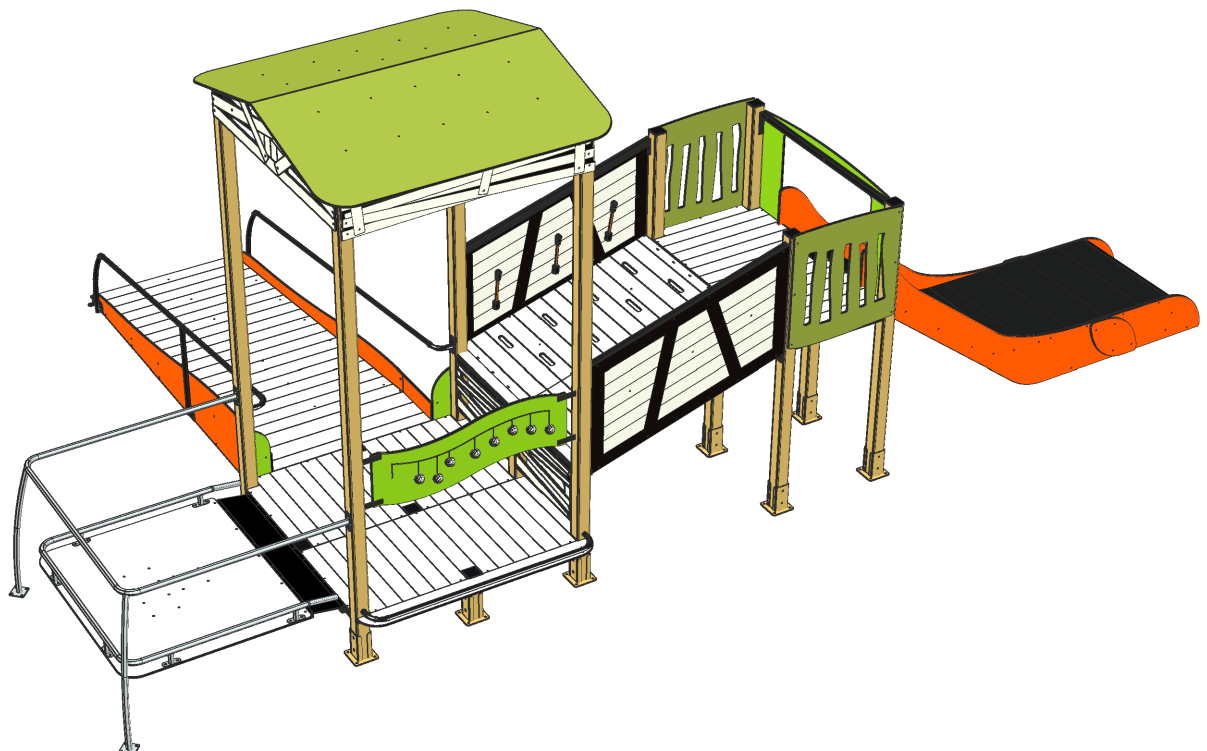
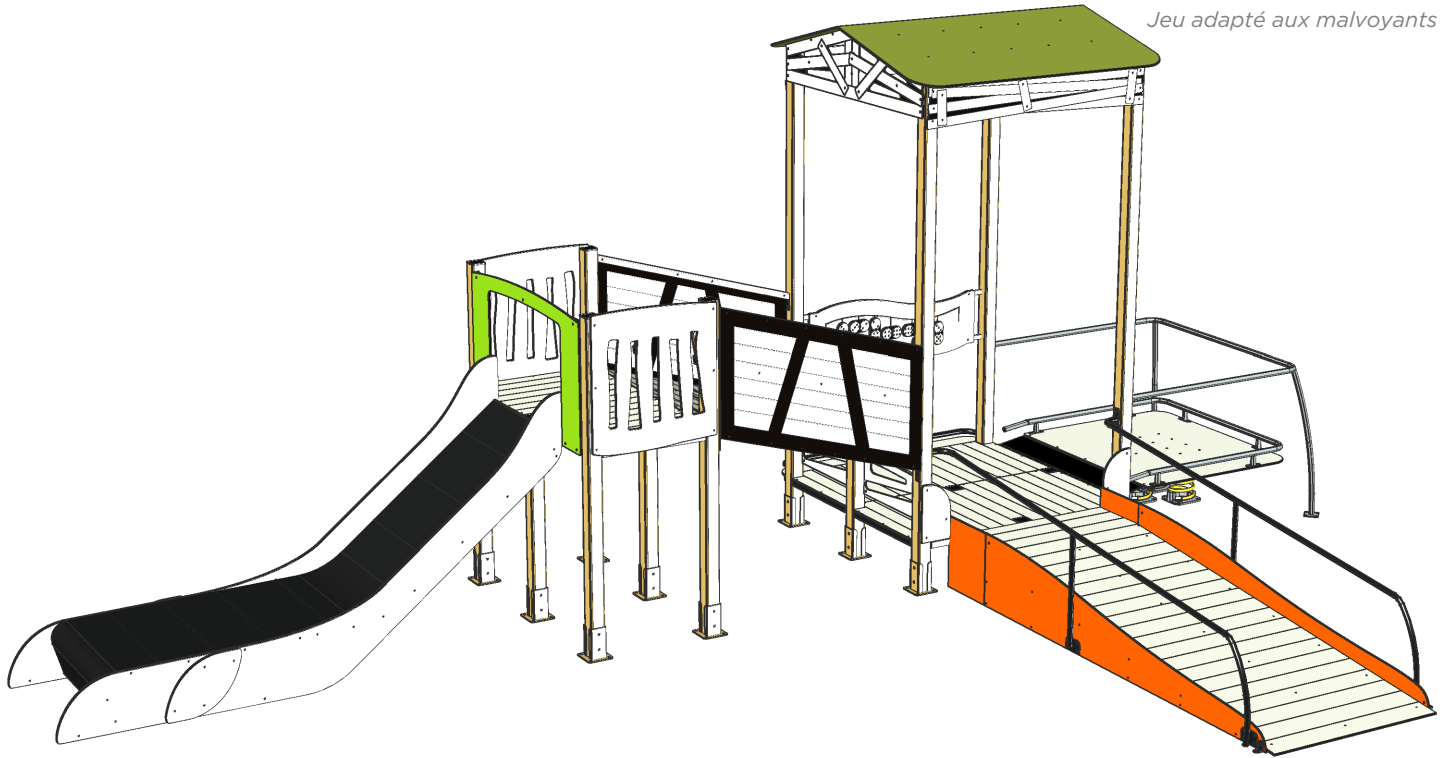


*Jeu adapté aux malentendants*

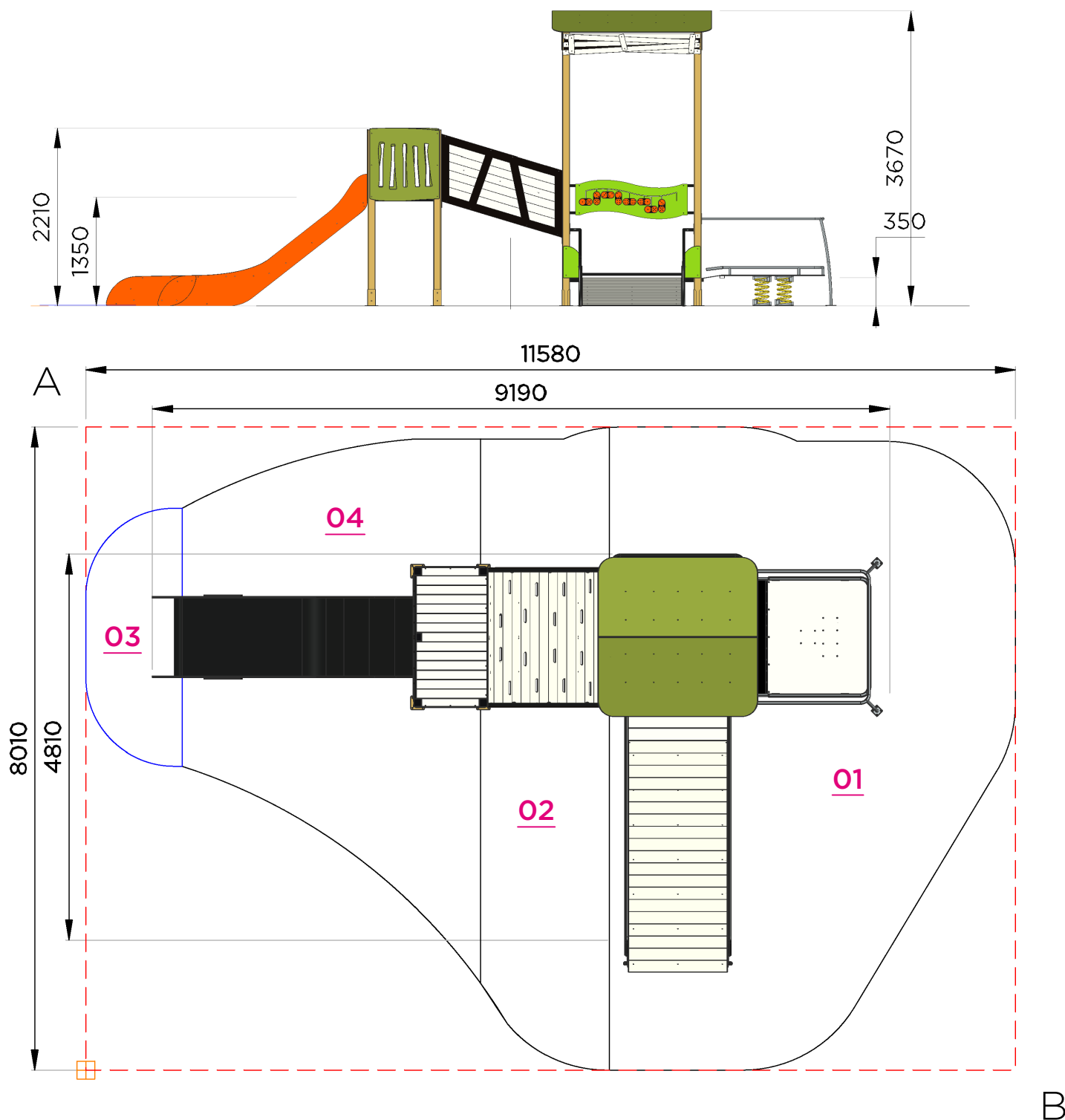
*Jeu adapté aux handicaps mentaux*

*Jeu adapté aux handicaps moteurs*

*Jeu adapté aux malvoyants*



## Vue élévation et plan de masse



## Surfaces amortissantes nécessaires

Ces surfaces sont calculées en fonction de la hauteur de chute libre (HCL)

Diagonale AB = 14080 mm

**Surfaces totale HCL : 67.70 m<sup>2</sup>**

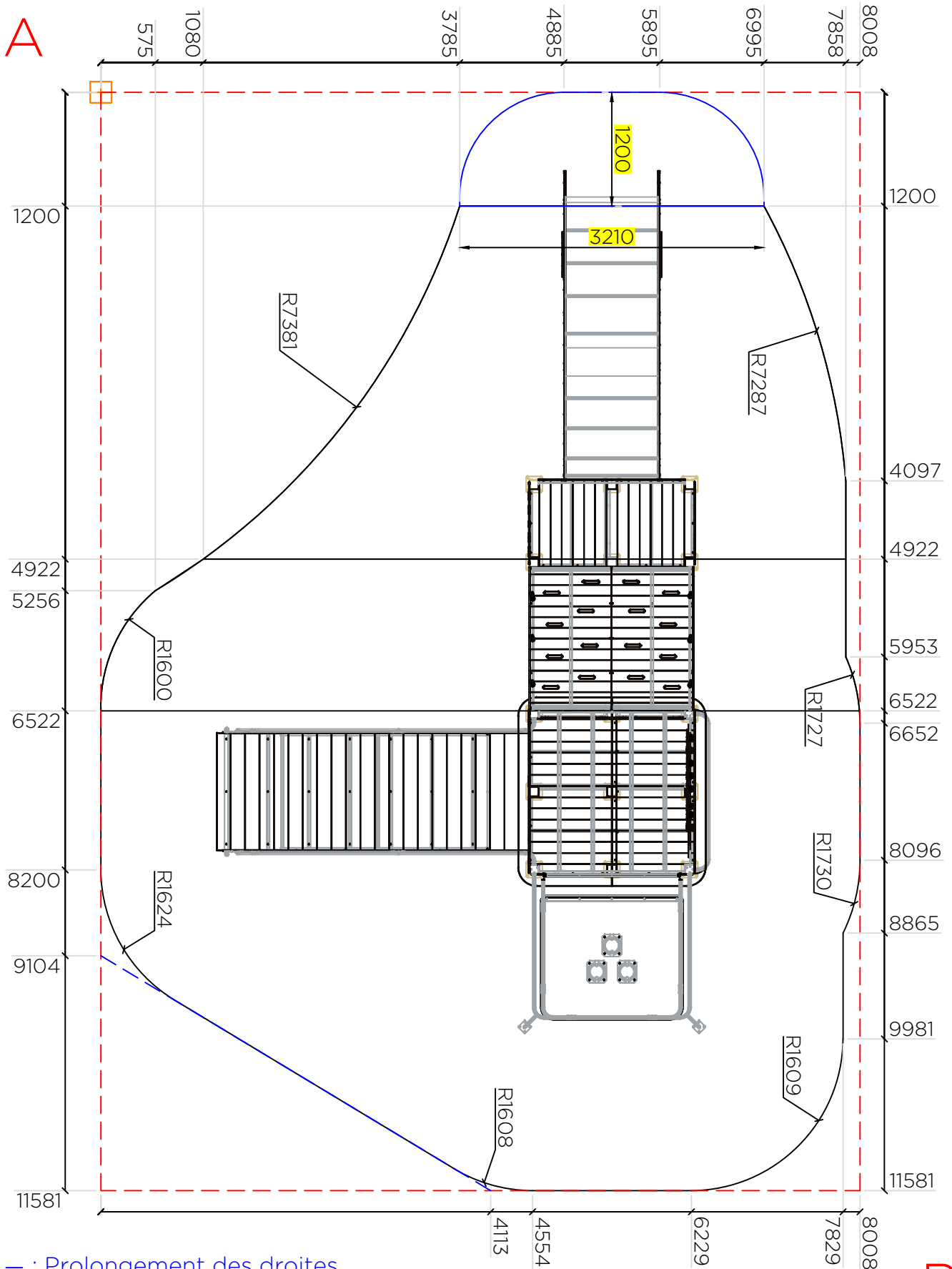
**01 : 0.35 m = 34.20 m<sup>2</sup>**

**04 : 1.35 m = 18.10 m<sup>2</sup>**

**02 : 0.90 m = 12.10 m<sup>2</sup>**

**03 : 1.00 m = 3.30 m<sup>2</sup>**

## Plan de la zone HCL



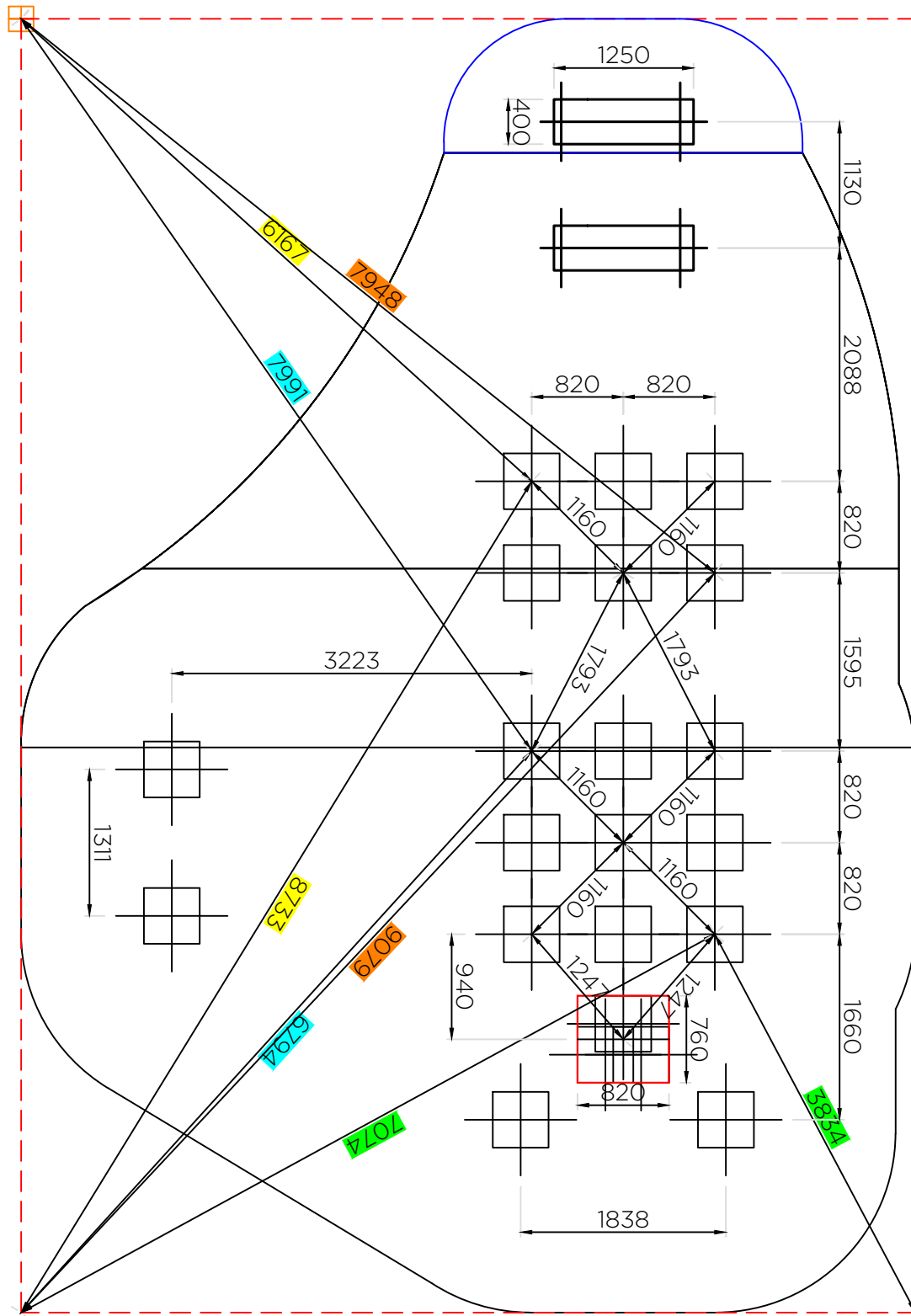
--- : Prolongement des droites

--- : Rectangle d'implantation

Diagonale AB = 14080 mm

**B**

## Plan des scellements



**Scellements:** 2.00 m<sup>3</sup> de béton

--- : Rectangle d'implantation

### Sur sol fluent:

- 19 trous 500 x 500 mm, prof. 700 mm
- 1 trou 760 x 820 mm, prof. 700 mm
- 2 trous 1250 x 400 mm, prof. 700 mm

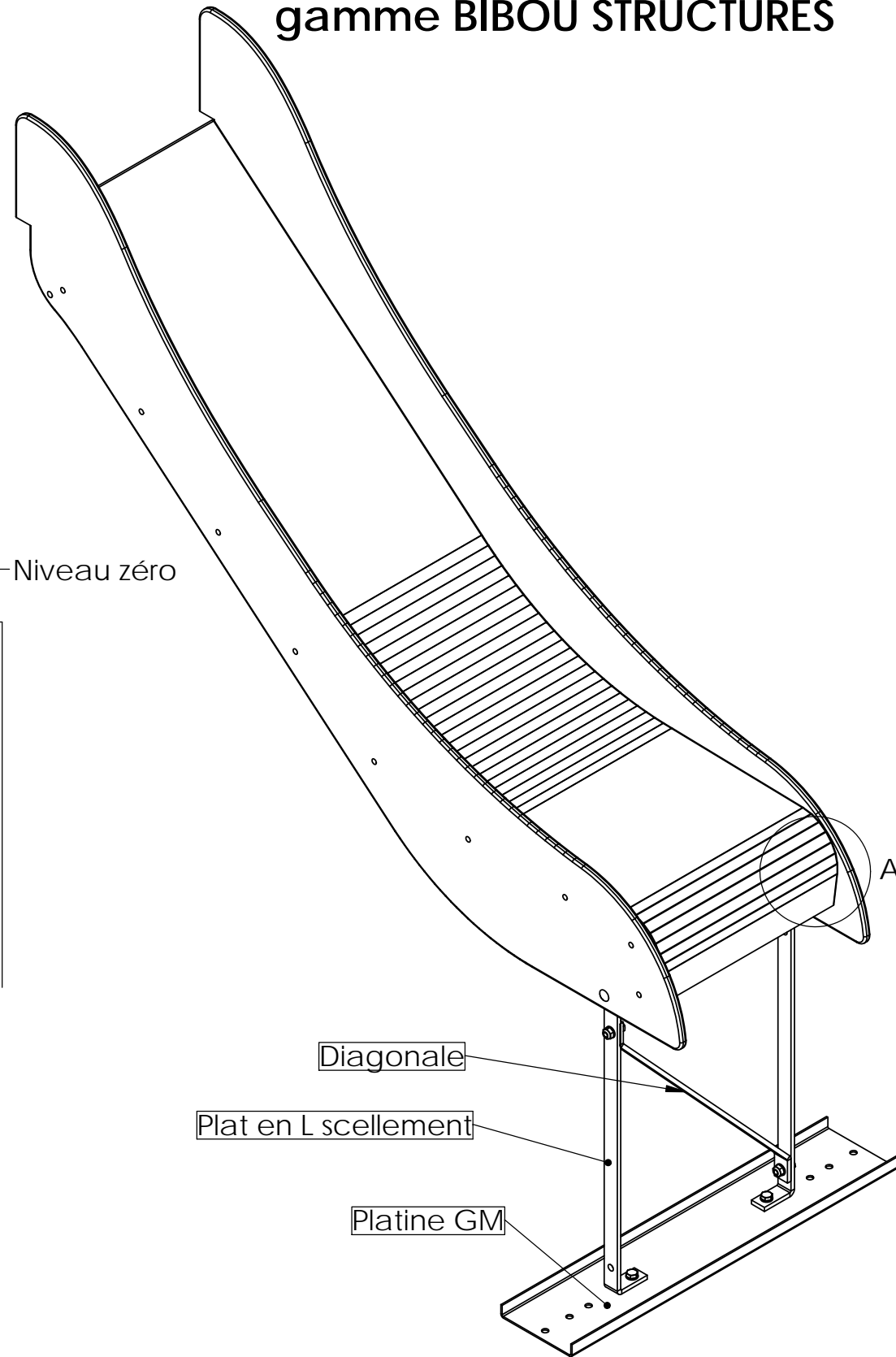
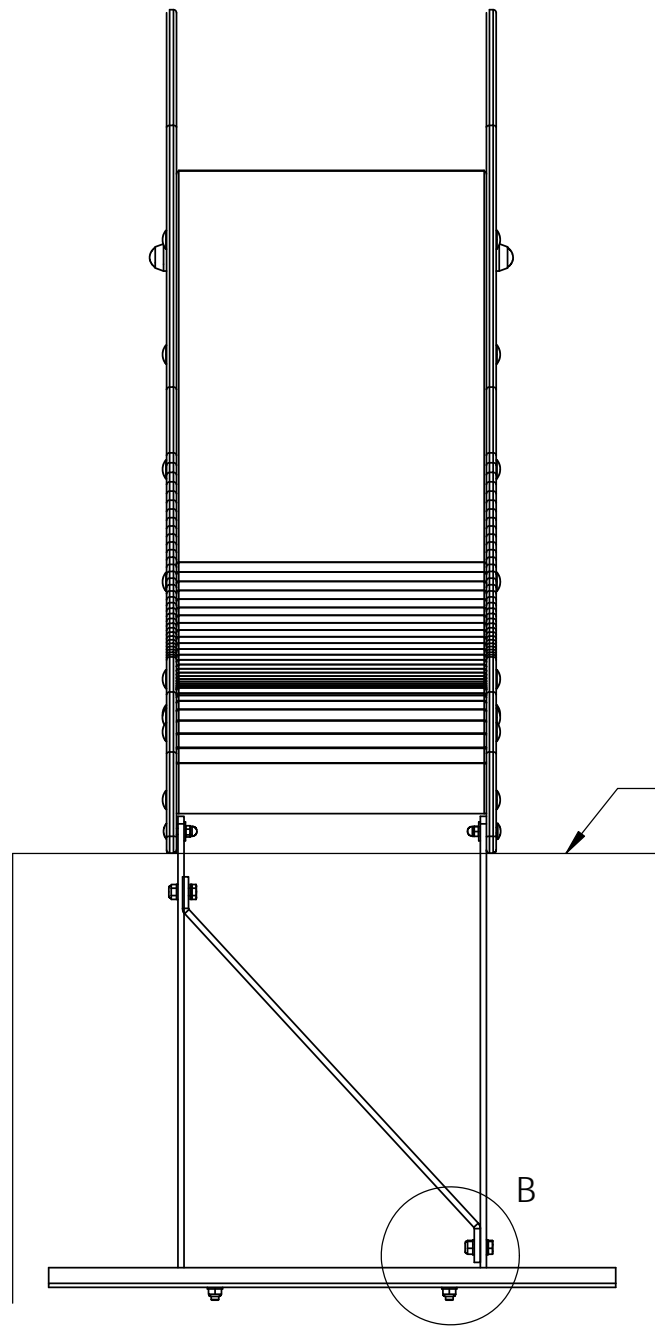
### Sur sol enrobé:

- 19 trous 500 x 500 mm, prof. 300 mm
- 1 trou 760 x 820 mm, prof. 300 mm
- 2 trous 1250 x 400 mm, prof. 300 mm

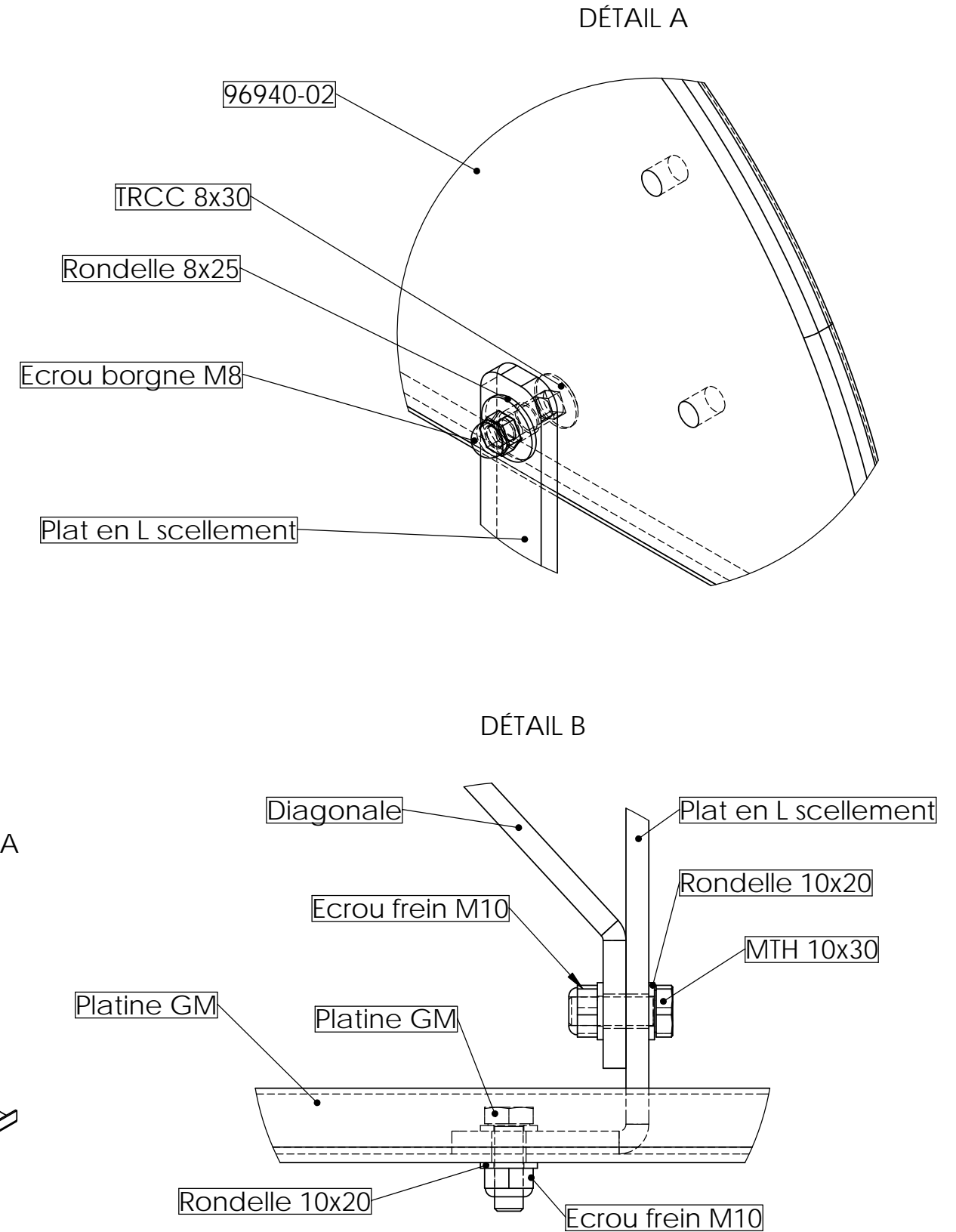
### Sur sol béton:

Structure chevillée sur dalle béton

## Scellement identique pour tous les toboggans simple glisse à partir de 0.90m pour la gamme BIBOU STRUCTURES




## Scellement fluent



NUMERO DE PIECE	QTE
Erou borgne M8	2
Erou frein M10	4
MTH 10x30	4
Rondelle 10x20	8
Rondelle 8x25	2
TRCC 8x30	2
Diagonale	1
Plat en L scellement	2
Platine GM	1

Matière: .  
Couleur: .

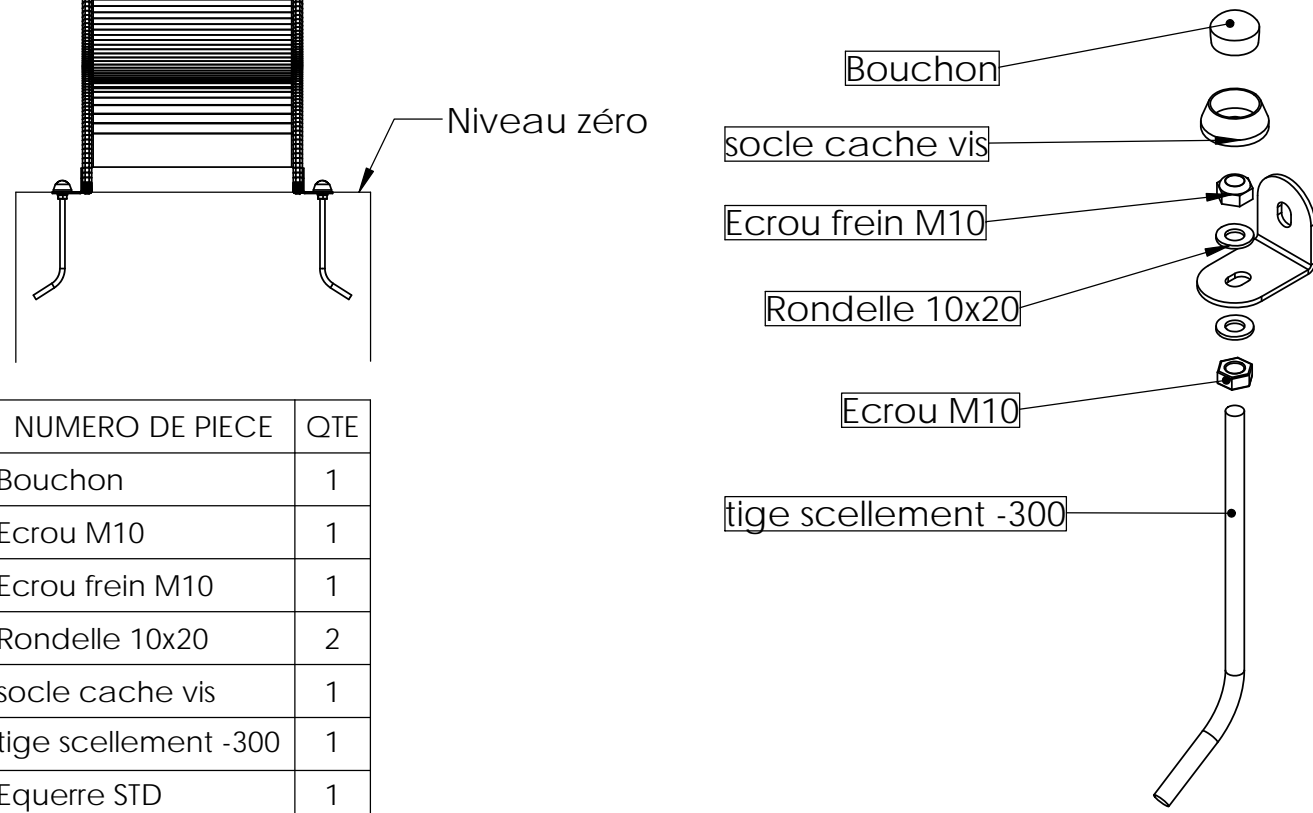
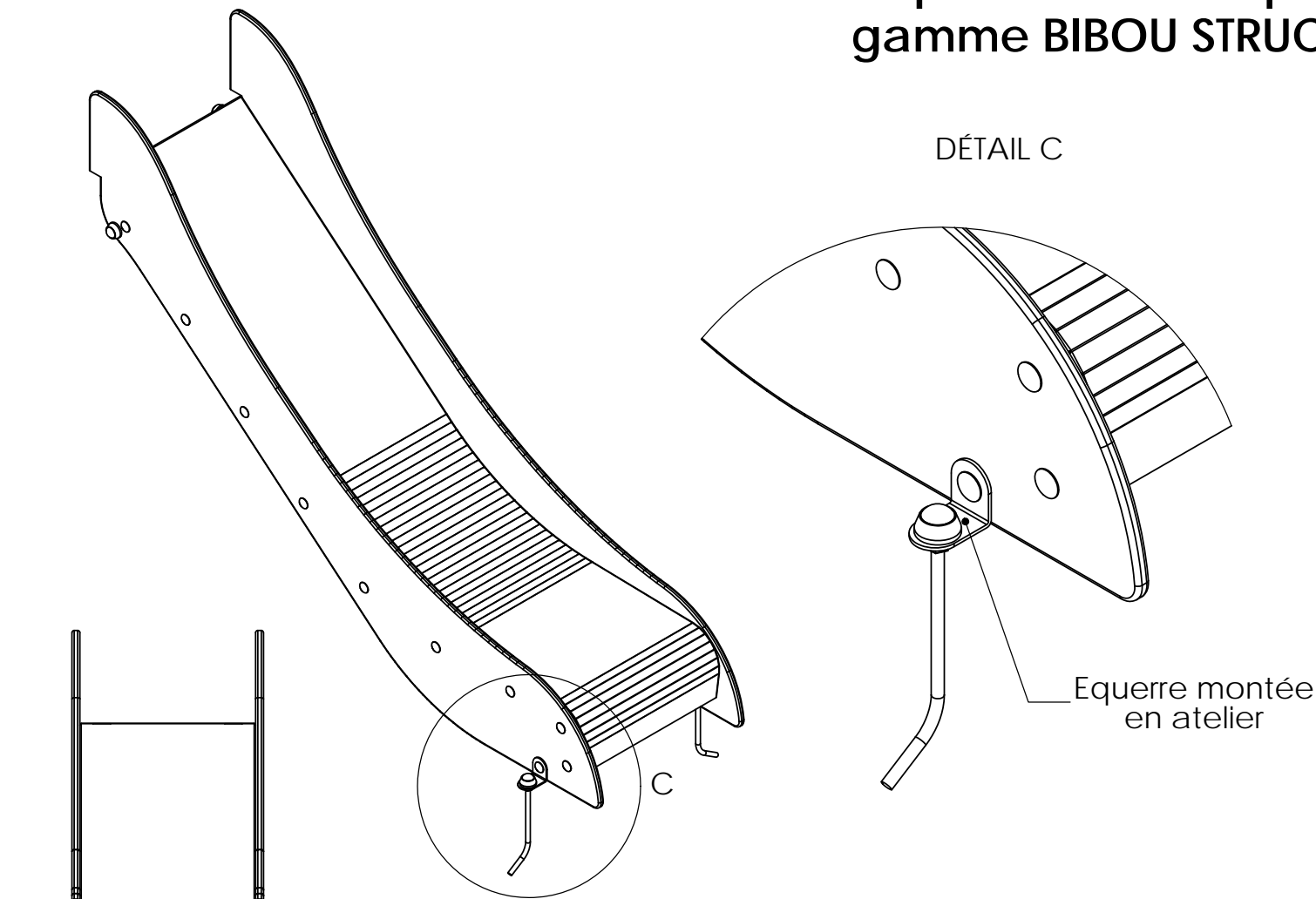
Plan: FABRICATION	Désignation: Montage toboggan sol fluent	IE:0
Dessinateur: LD	Référence: .	A3 Ech: 1/
Date création: 27/10/2021	Ensemble: 96940	 jeux & équipements sportifs urbains
TRANSALP Tel.:0476647518 Fax :0476647979 Quartier de la gare 38470 L'ALBENC	Gamme: BIBOU STRUCTURE	



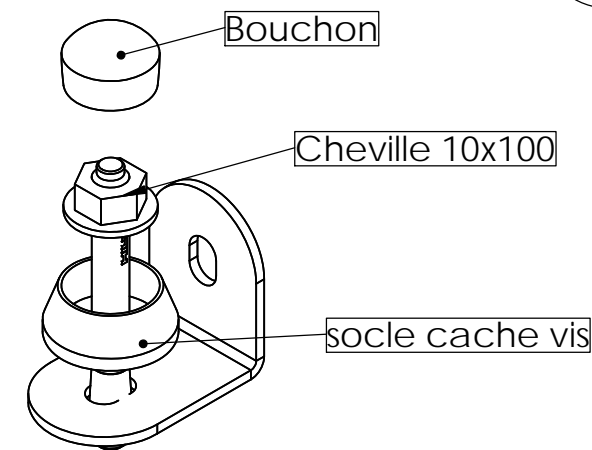
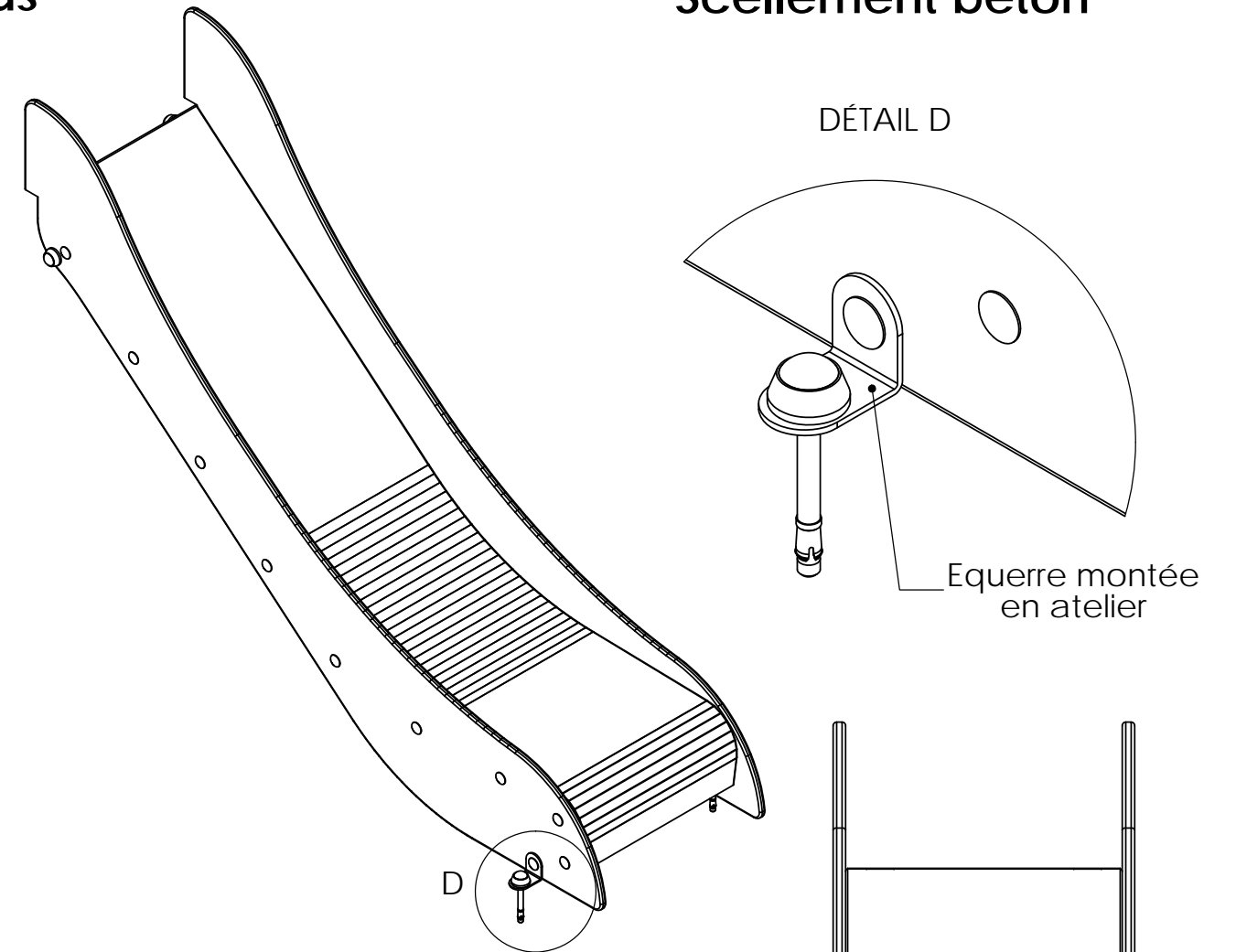
## Scellement enrobé

Scellement identique pour tous les toboggans simple glisse à partir de 0.90m pour la gamme BIBOU STRUCTURES


## Scellement béton

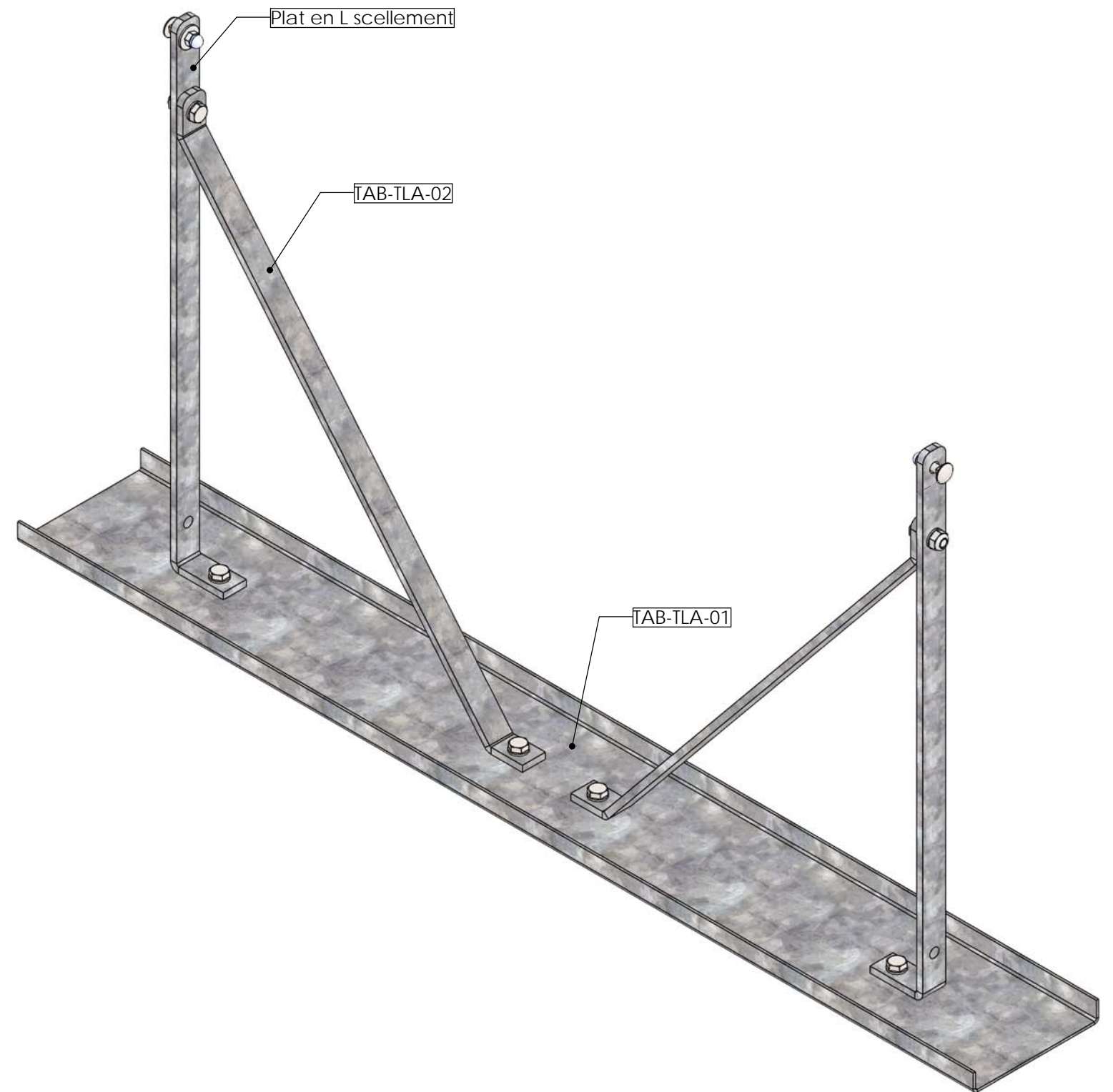
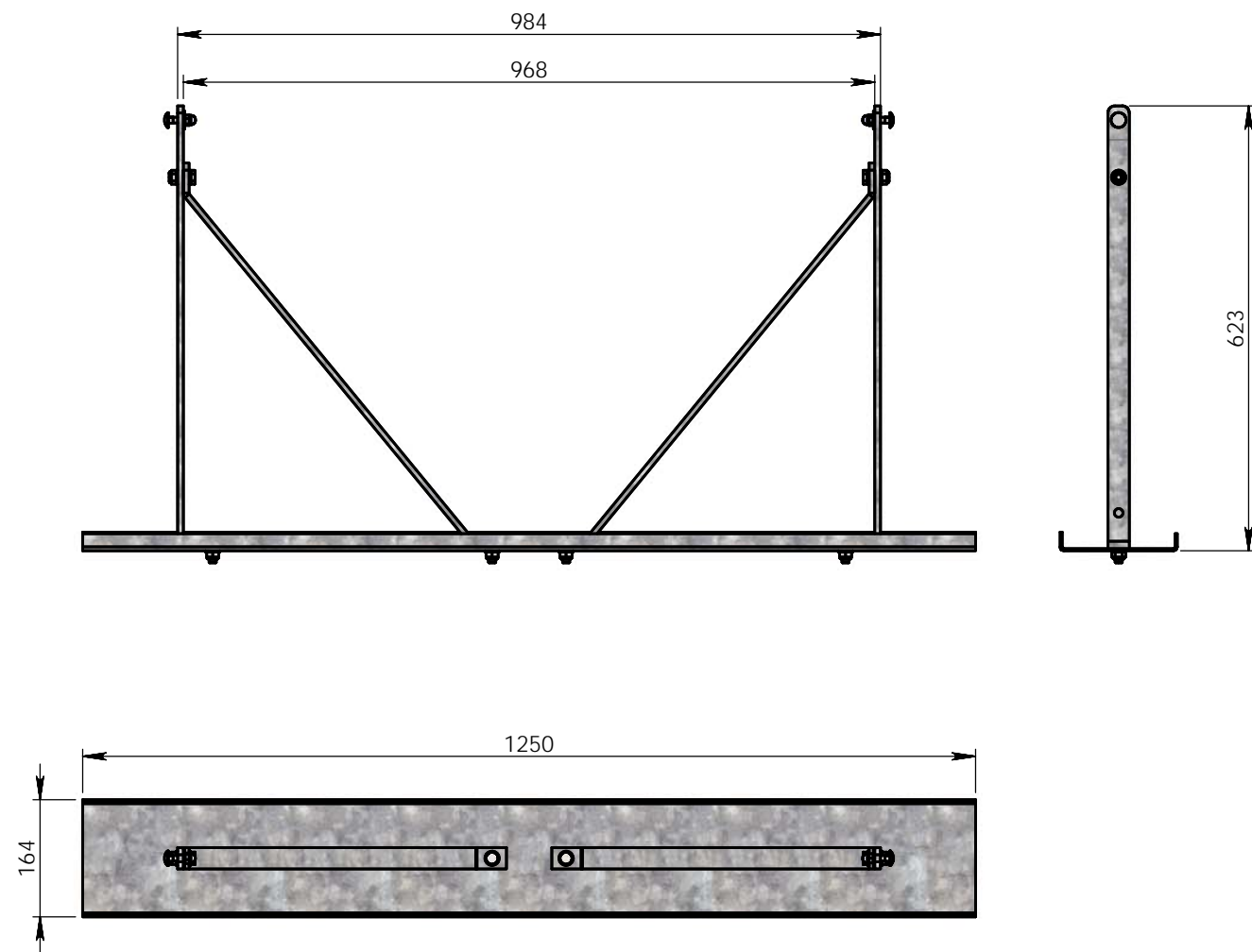


NUMERO DE PIECE	QTE
Bouchon	1
Ecrou M10	1
Ecrou frein M10	1
Rondelle 10x20	2
socle cache vis	1
tige scellement -300	1
Equerre STD	1



NUMERO DE PIECE	QTE
socle cache vis	1
Cheville 10x100	1
Bouchon	1

Matière: .	Plan: FABRICATION	Désignation: Montage tobaggan béton et enrobé	IE:0
Couleur: .	Dessinateur: LD	Référence: .	A3 Ech: 1/
	Date création: 27/10/2021	Ensemble: 96940	 jeux & équipements sportifs urbains
	TRANSALP Tel.:0476647518 Fax :0476647979 Quartier de la gare 38470 L'ALBENC	Gamme: BIBOU STRUCTURE	



NUMERO DE PIECE	DESCRIPTION	QTE
Ecrou borgne M8	Pièce du commerce	2
Ecrou frein M10	Pièce du commerce	6
MTH 10x30	Pièce du commerce	6
Rondelle 10x20	Pièce du commerce	12
Rondelle 8x25	Pièce du commerce	2
TRCC M8x30	Pièce du commerce	2
Plat en L scellement	Scellement	2
TAB-TLA-01	Semelle	1
TAB-TLA-02	Renfort diagonal	2

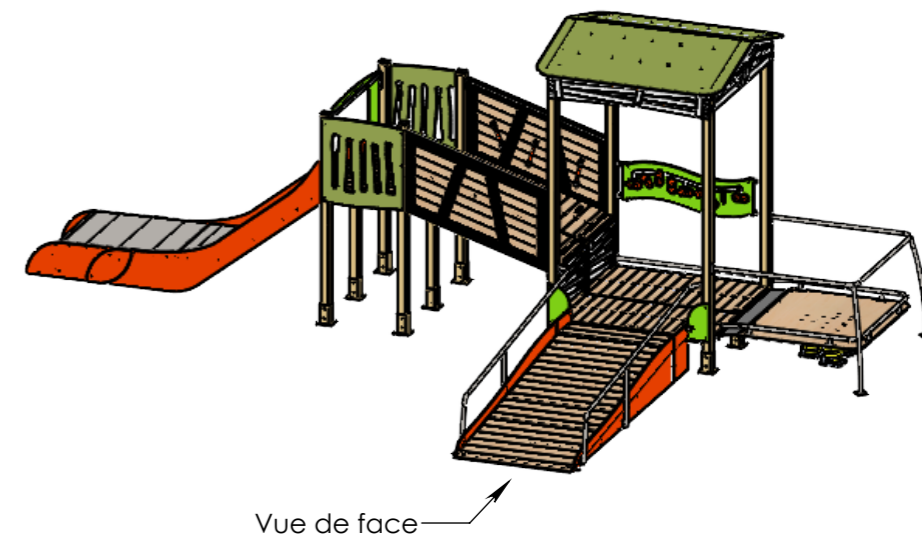
Matière: .  
Couleur: .

REV.	DESCRIPTION	DATE	Dessinateur
	<b>Plan: FABRICATION</b>		
	Dessinateur: MC		
	Date création: 31.01.2023		
	TRANSALP Tel.:0476647518 Fax :0476647979 119 Route de Faverges 38470 L'ALBENC		
	Désignation: Tabouret tobo large Andy'	IE:00	
	Référence: TAB-TLA	Format Original A3	
	Ensemble: 96940-L / 96950-L		
	Gamme: Bibou structures		

**transalp**  
CONCEPTEUR | FABRICANT | AMÉNAGEUR

NUMERO DE PIECE	DESCRIPTION	QTE	Couleur
3410-F-6	Plancher	1	
3776-BA	Châssis 1/2 plancher GT	1	
3410-F-03	1/2 plancher HPL	1	Bois
3410-F-7	Plancher	1	
3410-F-A3	Châssis 1/2 plancher GT	1	
3410-F-03	1/2 plancher HPL	1	Bois
3714-F	Rallonge passerelle	2	
3714-F-08	Rallonge HPL	1	Bois
3714-FA	Châssis	1	
3740-P	HPL entre planchers prémonté	2	
3740-P	Echelle HPL	1	Blanc
Equerre	Equerre standard inox	4	
3740-T	Toiture HPL Grande Tour	1	
3740-T-07	Pan de toit HPL	2	Vert 515
3740-T-A	Support toiture	4	
3740-T-B	Châssis pignon toit	2	
3740-T-08	Pignon AV HPL	1	Blanc
3740-T-15	Pignon AR HPL	1	Blanc
3740-T-11	Coté D HPL	1	Blanc
3740-T-14	Coté G HPL	1	Blanc
3774-CR	Chasse-roue	1	
3774-FSC	Double rampe inclinée PMR	1	
4000-F-A	Châssis	2	
3776-F-01	Plancher HPL PMR	2	Bois
3776-F-02	Balustrade HPL PMR	2	Bois
4000-FSC-B	Fixation balustrades	2	
3776-FC	Poignée corde	6	Orange/Noir
3774-PO	Plateforme Oscillante	1	
socles et ressort court	Ressort court plus 2 socles Alu	3	
3774-PO-01	Plancher HPL	1	Bois
3774-PO-02	Bande caoutchouc 6 mm	1	Noir
3774-PO-03	Tube fixation	1	
Bouchon 40x27	Bouchon plastique	2	Noir
3774-PO-04	Tube fixation	1	
3774-POCR	Chasse-roues	1	
3774-POMC	Main courante	1	
Bouchon plastique 60x30		2	Noir
3774-ZSP	Support panneau ludique	4	
3775-F-2	1/2 plancher	1	
3410-F-A2	1/2 châssis GT	1	
3775-F-02	1/2 plancher HPL	1	Bois
3779-BT	Balustrade départ tobo Andy'	1	
3779-C-01	Balustrade HPL départ Tobo PMR	1	Vert
3779-C-B	Support balustrade	1	
5100-AL	Rampe rallongée Andy'	1	
5100-RI-AL	Rampe inclinée Andy'	1	
5100-A-CH	Châssis de rampe	1	
3775-B-10	Rampe HPL	1	Bois
5100-AL-02	Flanc HPL	2	Orange
Equerre	Equerre standard inox	2	
5100-AL-MCG	Main courante gauche	1	
5100-AL-MCD	Main courante droite	1	
5100-AR	Rallonge 400 mm	1	
5100-ARCH	Châssis	1	
5100-AR-01	Plancher HPL	1	Bois
5100-AR-02	Flanc HPL	2	Orange
Equerre STD	Equerre Standard	2	

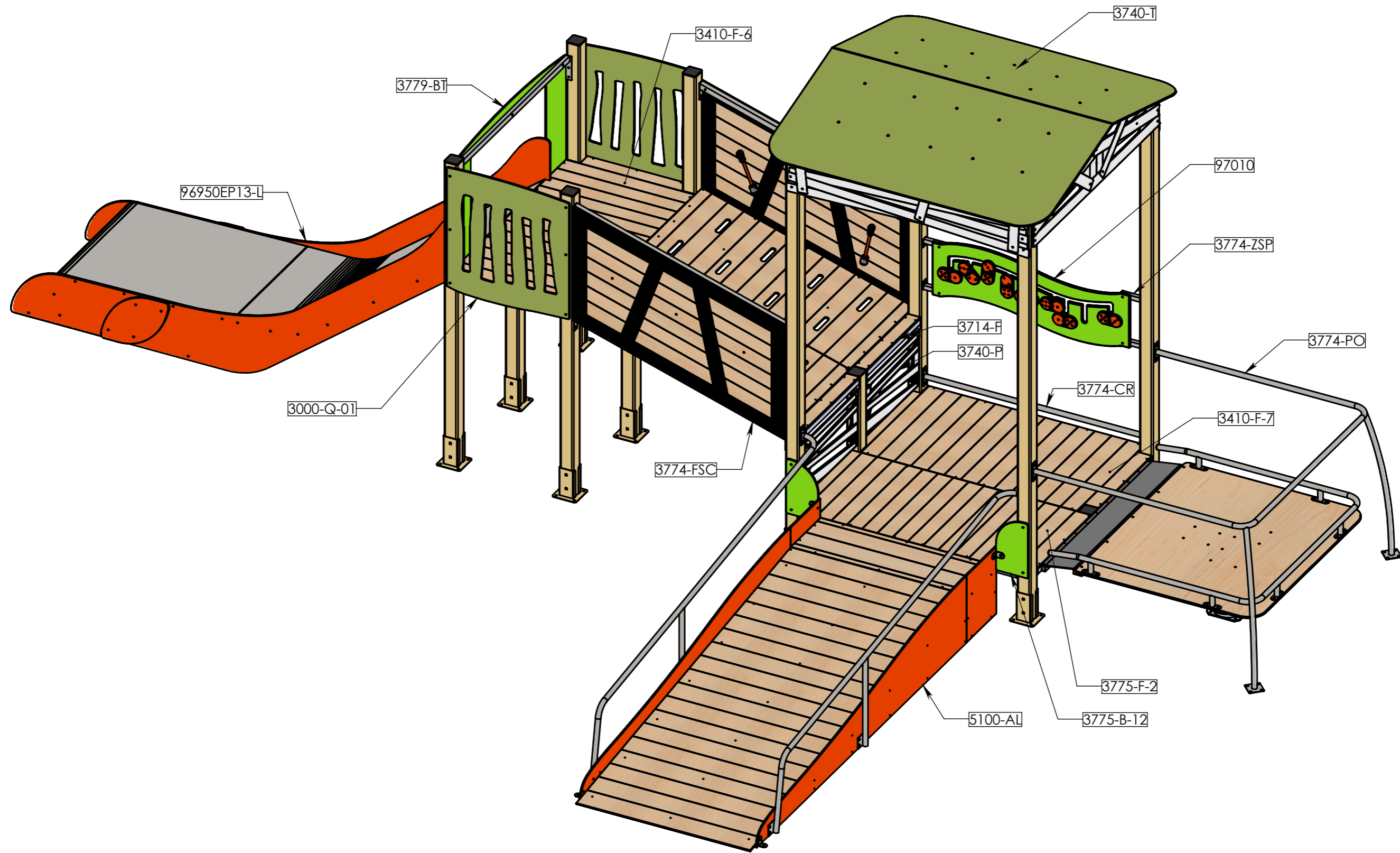
NUMERO DE PIECE	DESCRIPTION	QTE	Couleur
96950EP13-L	toboggan 1.35m Large	1	
96950EP13-L-02	1/2 Flanc Haut HPL	2	Orange
96950EP13-L-03	Tube renfort sous toboggan	1	
96950EP13-L-01	Glissière haut	1	
96950EP13-L-01-2	Glissière Sortie	1	
96950EP13-L-04	Tube renfort soudé sous tôle	7	
96950EP13-L-02-1	1/2 Flanc Bas HPL	2	Orange
96950EP13-L-02-3	Renfort HPL	2	Orange
97010	Panneau Dominos	1	
97010-01	Panneau support	1	Vert
97010-02	Domino 5/1	2	Orange
97010-03	Domino 5/3	2	Orange
97010-04	Domino 3/2	1	Orange
97010-05	Domino 4/2	1	Orange
97010-06	Domino 6/4	1	Orange
97010-07	Domino 6/1	1	Orange
97018-06		8	
3000-Q-01	Balustrade HPL	2	Vert 515
3774-P1		1	
3774-P10		1	
3774-P11		1	
3774-P12		1	
3774-P13		1	
3774-P14		1	
3774-P15		1	
3774-P2		1	
3774-P3		1	
3774-P4		1	
3774-P5		1	
3774-P6		1	
3774-P7		1	
3774-P8		1	
3774-P9		1	
3775-B-12	Joue HPL départ rampe Andy'	2	Vert
Bouchon ptx alu	Bouchon plastique 95x95	6	Noir
Equerre	Equerre standard inox	2	
insert M8	Pièce du commerce	122	
platine scellement	Fourreau béton	15	RAL 1001



1	Remplacé 3778-F-01, 3776-BA et 3410-F-A3 par 3410-F6 et 3410-F7 + MAJ 3774-FSC et 5100-AL	19/01/2023	MC
REV.	DESCRIPTION	DATE	Dessinateur
Plan:	FABRICATION	Désignation:	LA MAISON ANDY'
Dessinateur:	TC C	Référence:	.
Date création:	22/03/2022	Ensemble:	3774
TRANSALP Tel.:0476647518 Fax :0476647979 119 Route de Faverges 38470 L'ALBENC		Gamme:	BIBOU STRUCTURES
		IE:01 Format Original A3	

Matière: .  
Couleur: .





VUE DE FACE

Plan: FABRICATION	Désignation: LA MAISON ANDY'	IE:01
Dessinateur: TC C	Référence: .	Format Original A3
Matière: .	Date création: 22/03/2022	Ensemble: 3774
Couleur: .	TRANSALP Tel.:0476647518 Fax :0476647979 119 Route de Faverges 38470 L'ALBENC	Gamme: BIBOU STRUCTURES

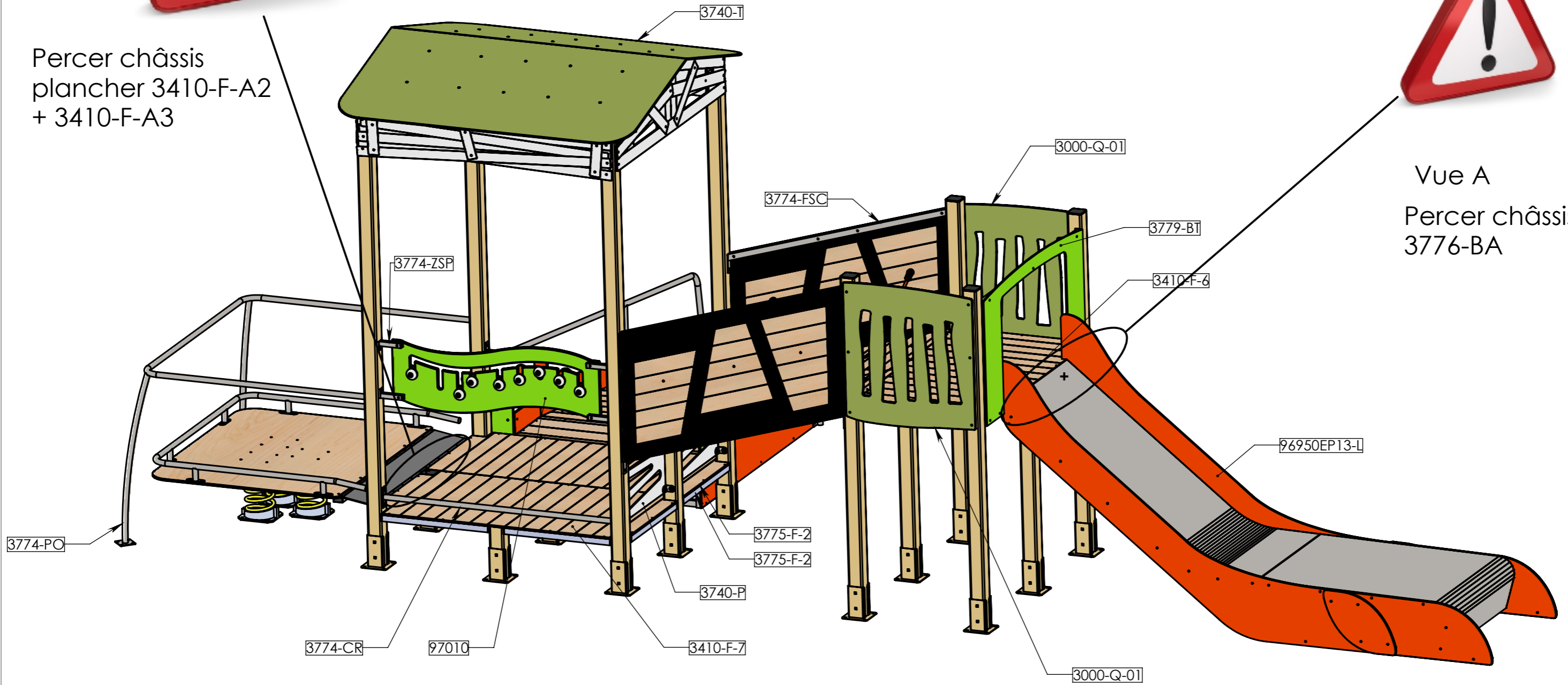
Vue B



Percer châssis  
plancher 3410-F-A2  
+ 3410-F-A3



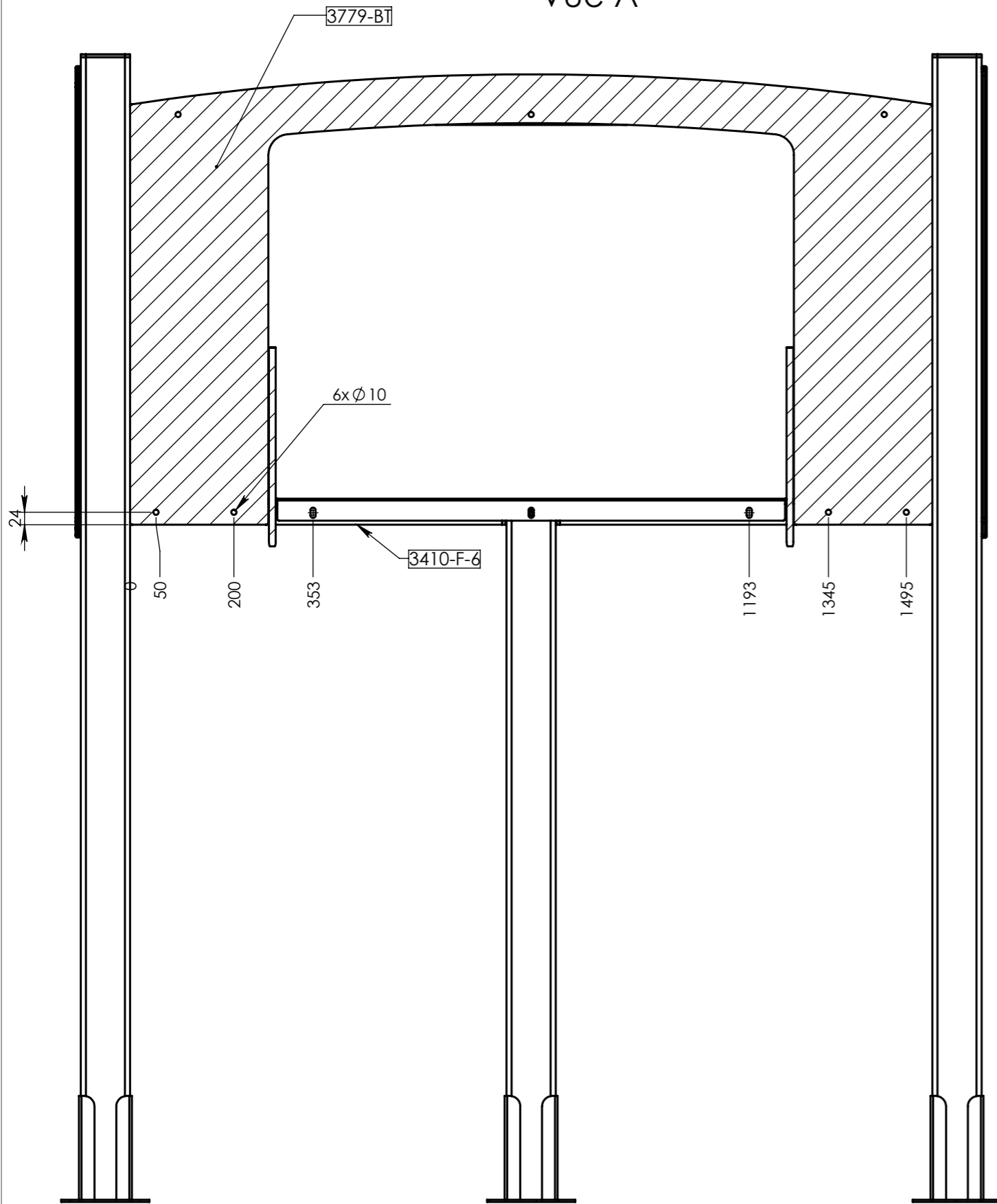
Vue A  
Percer châssis  
3776-BA



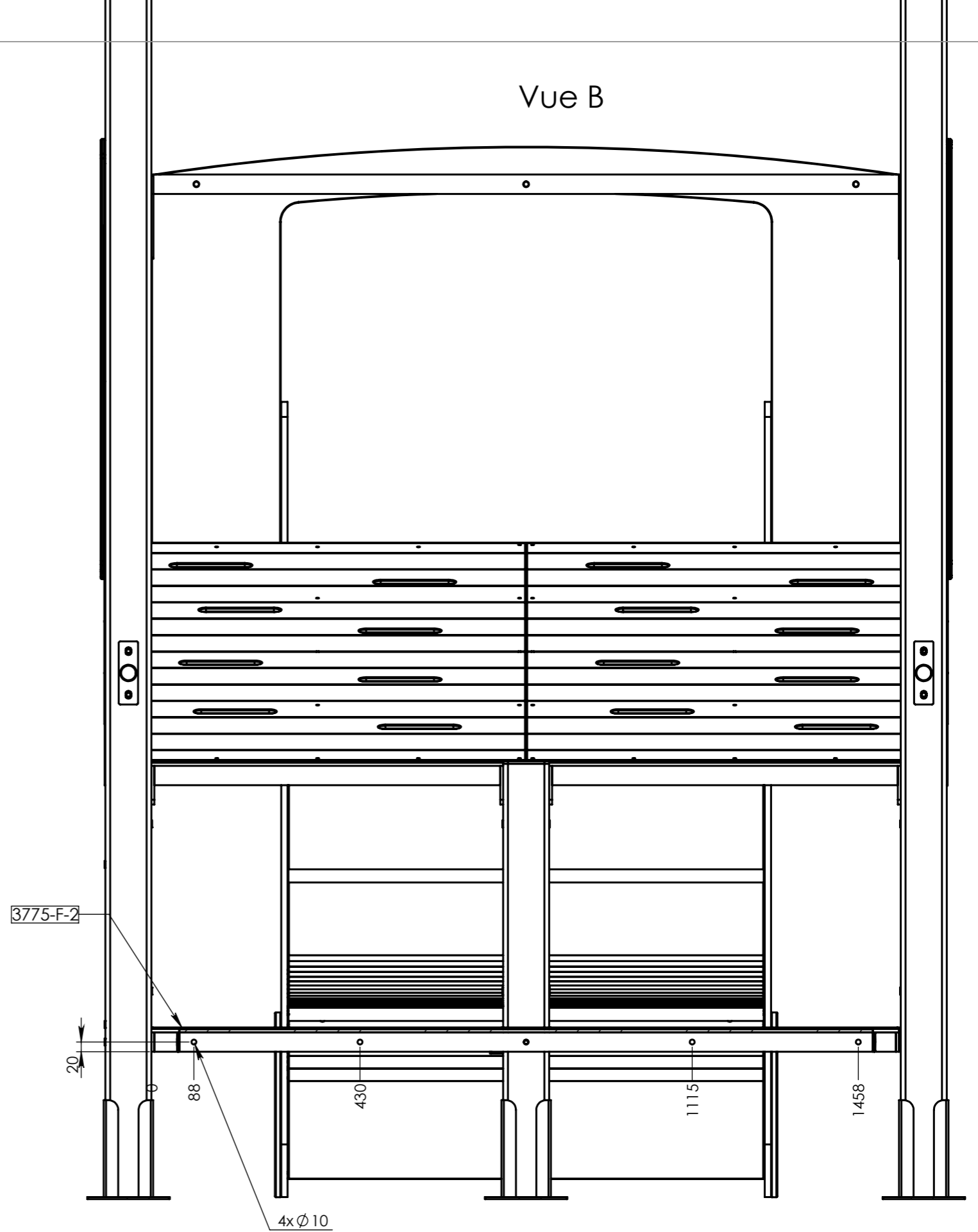
Plan: FABRICATION	Désignation: LA MAISON ANDY'	IE:01
Dessinateur: TC C	Référence: .	Format Original A3
Matière: .	Date création: 22/03/2022	Ensemble: 3774
Couleur: .	TRANSALP Tel.:0476647518 Fax :0476647979 119 Route de Favergue 38470 L'ALBENC	Gamme: BIBOU STRUCTURES



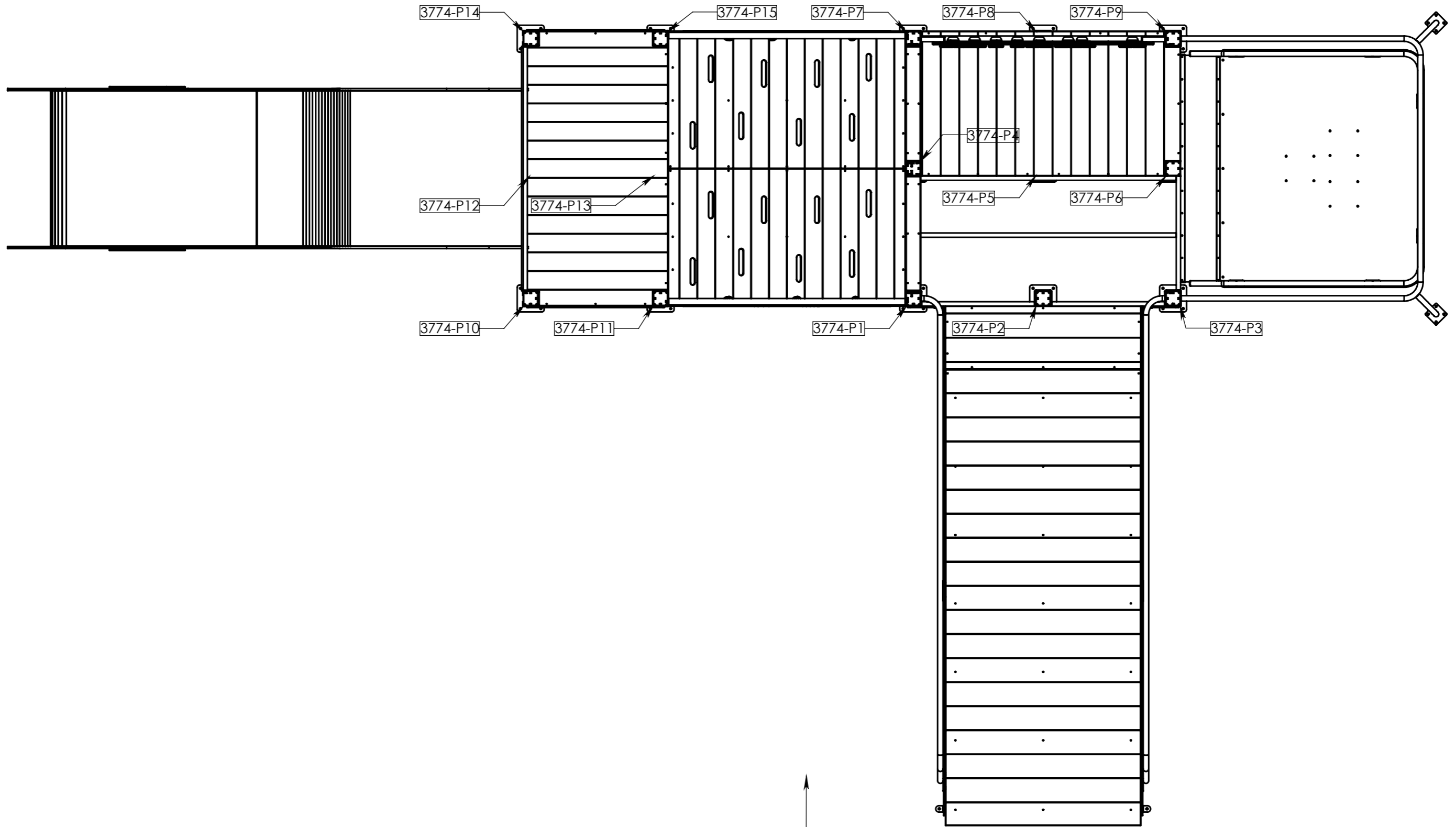
Vue A




Vue B



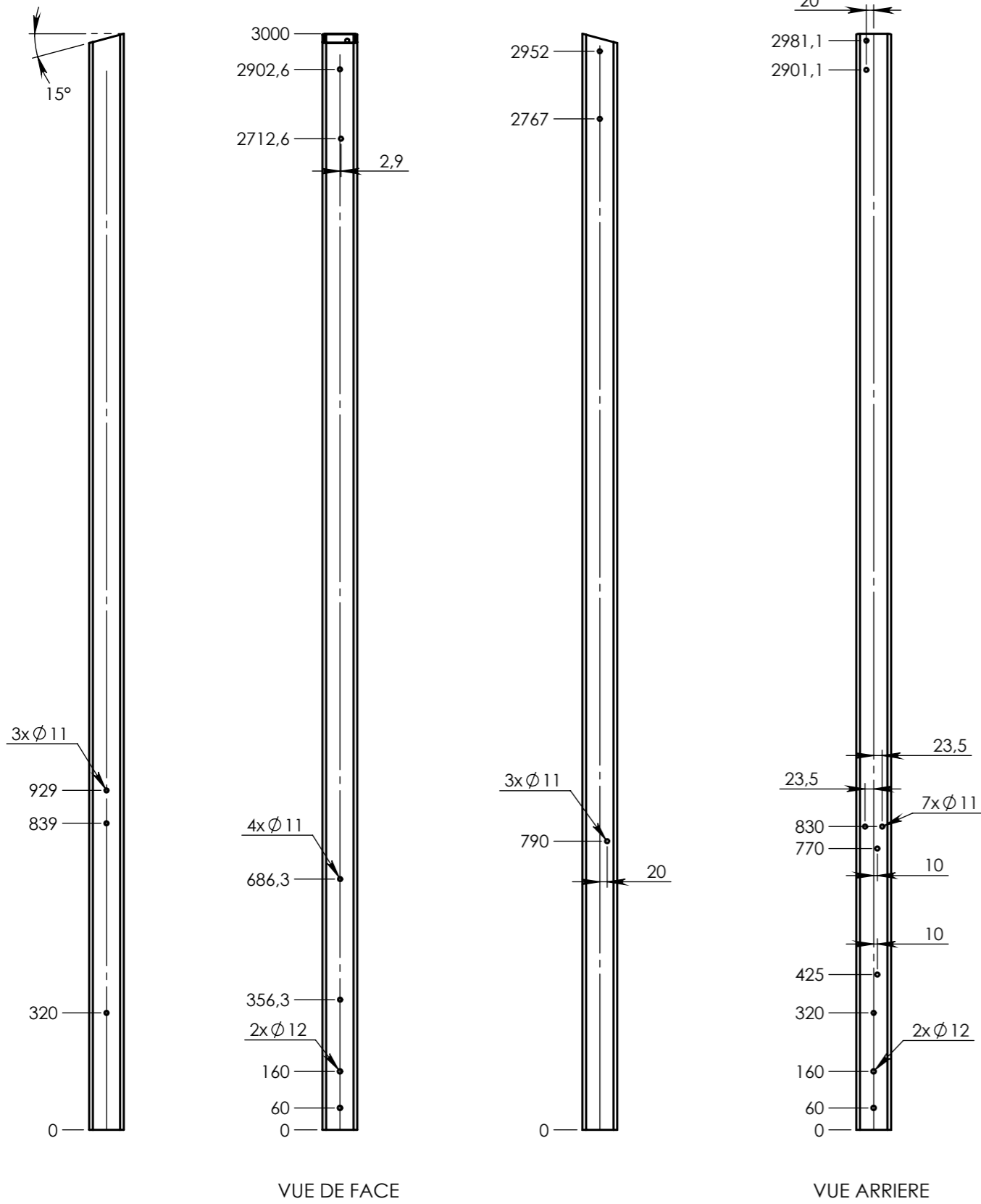
Plan: FABRICATION	Désignation: LA MAISON ANDY'	IE:01
Dessinateur: TC C	Référence: .	Format Original A3
Date création: 22/03/2022	Ensemble: 3774	 <small>jour &amp; équipements sportifs en bois</small>
Matière: . Couleur: .	TRANSALP Tel.:0476647518 Fax :0476647979 119 Route de Favergue 38470 L'ALBENC	



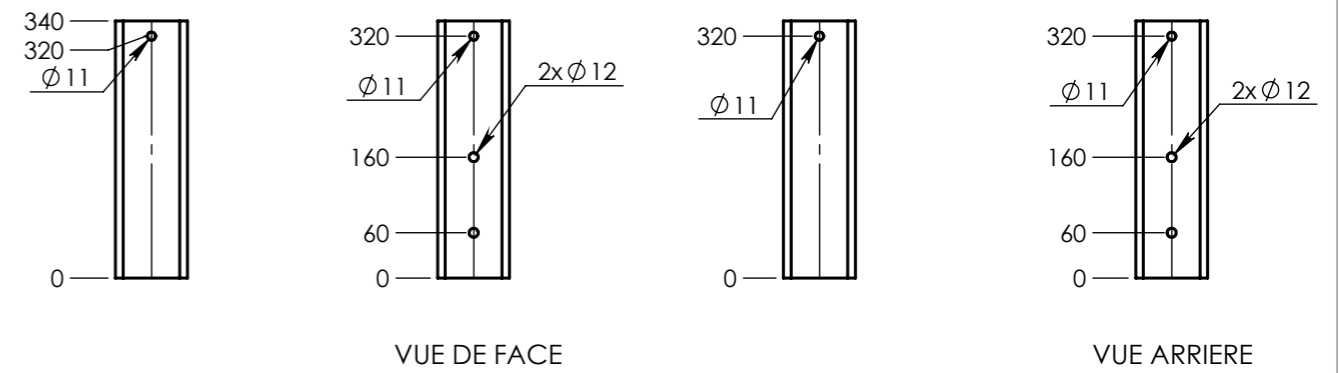
VUE DE FACE ↑

Matière: .	Plan: FABRICATION	Désignation: LA MAISON ANDY'	IE:01
	Dessinateur: TC C	Référence: POSITION DES POTEAUX	Format Original A3
Couleur: .	Date création: 22/03/2022	Ensemble: 3774	 <small>jeux &amp; équipements sportifs en bois</small>
	TRANSALP Tel.:0476647518 Fax :0476647979 119 Route de Favergne 38470 L'ALBENC	Gamme: BIBOU STRUCTURES	

3774-P1



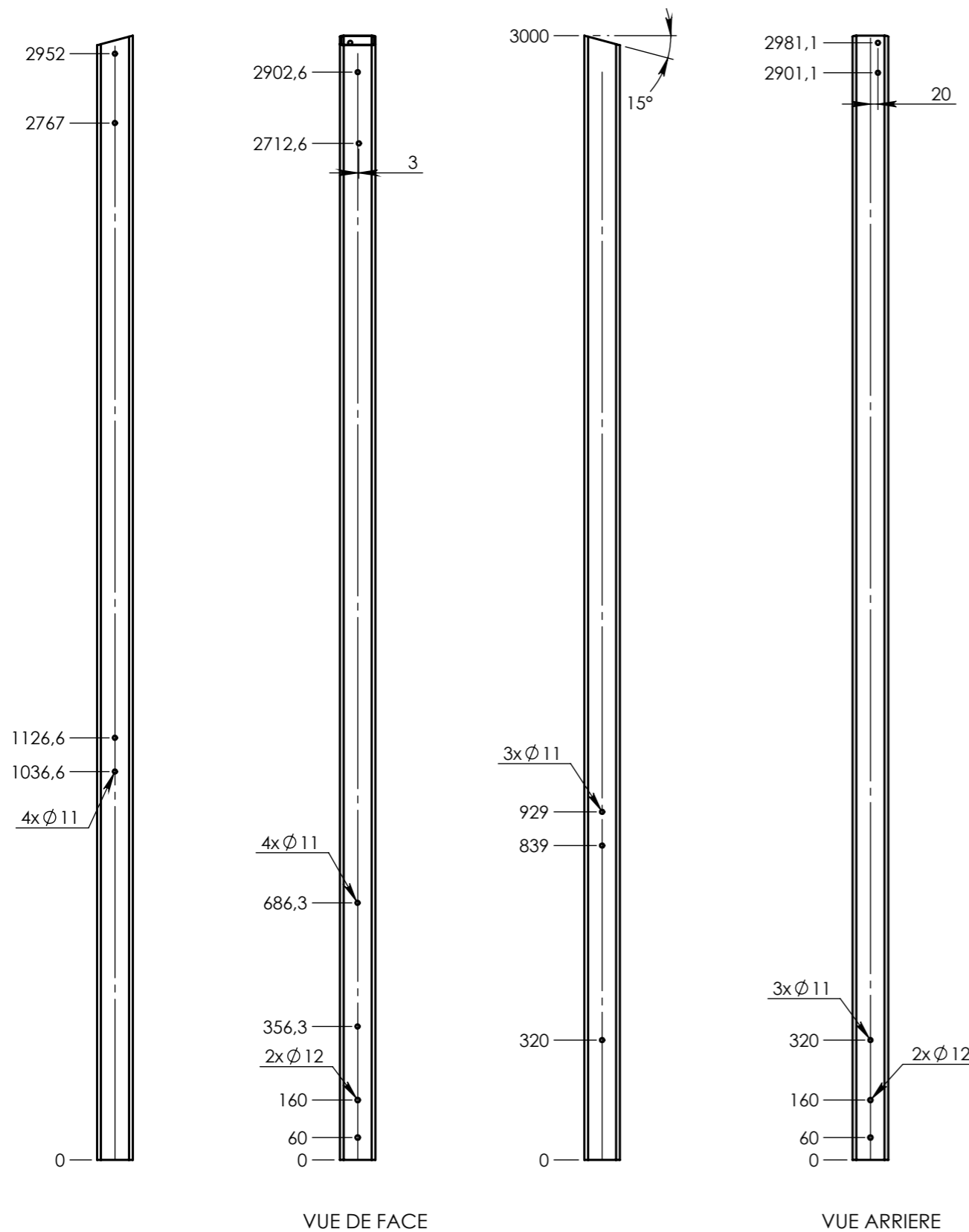
3774-P2



<b>Plan:</b> FABRICATION	<b>Désignation:</b> LA MAISON ANDY'	<b>IE:01</b> Format Original A3
<b>Dessinateur:</b> TC C	<b>Référence:</b> DETAIL DES POTEAUX	
<b>Matière:</b> Alu 95x95x4	<b>Date création:</b> 22/03/2022	<b>Ensemble:</b> 3774 <b>Gamme:</b> BIBOU STRUCTURES
<b>Couleur:</b> .	<b>TRANSALP Tel.:0476647518 Fax :0476647979</b> 119 Route de Faverges 38470 L'ALBENC	



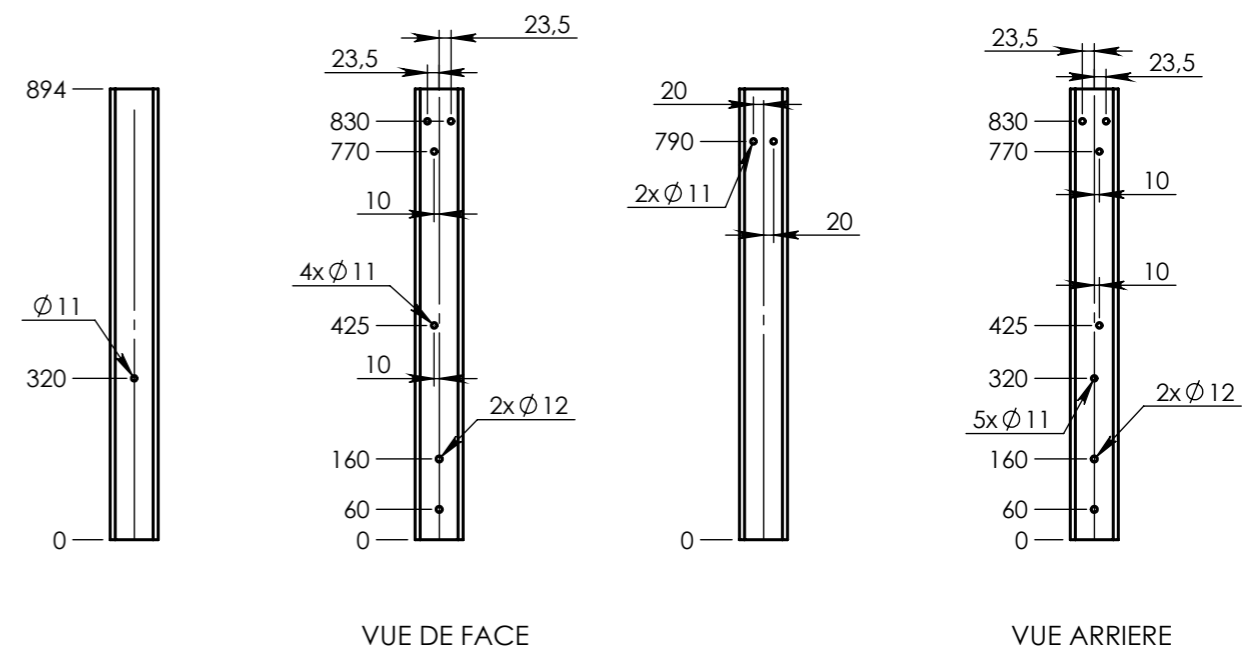
3774-P3



VUE DE FACE

VUE ARRIERE

3774-P4



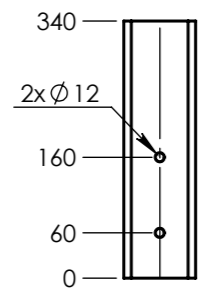
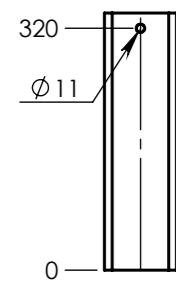
VUE DE FACE

VUE ARRIERE

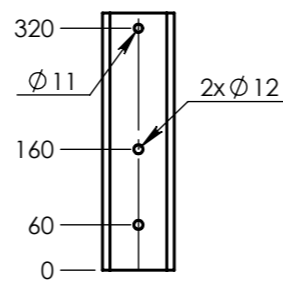
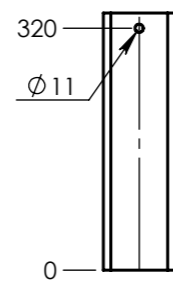
<b>Plan:</b> FABRICATION	<b>Désignation:</b> LA MAISON ANDY'	<b>IE:01</b>
Dessinateur: TC C	<b>Référence:</b> DETAIL DES POTEAUX	Format Original A3
<b>Matière:</b> Alu 95x95x4	Date création: 22/03/2022	<b>Ensemble:</b> 3774
<b>Couleur:</b> .	TRANSALP Tel.:0476647518 Fax :0476647979 119 Route de Favergue 38470 L'ALBENC	<b>Gamme:</b> BIBOU STRUCTURES



3774-P5

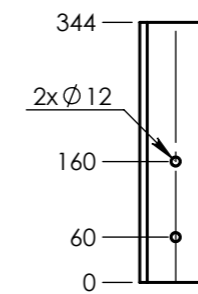
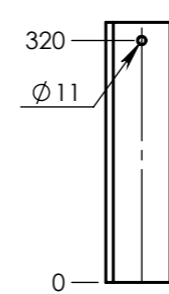


VUE DE FACE

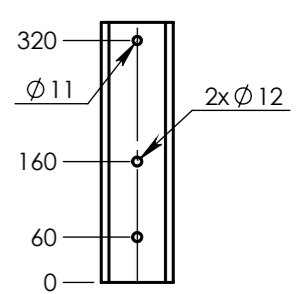
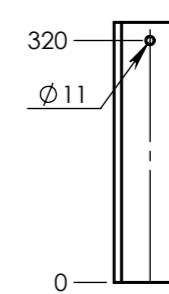


VUE ARRIERE

3774-P6



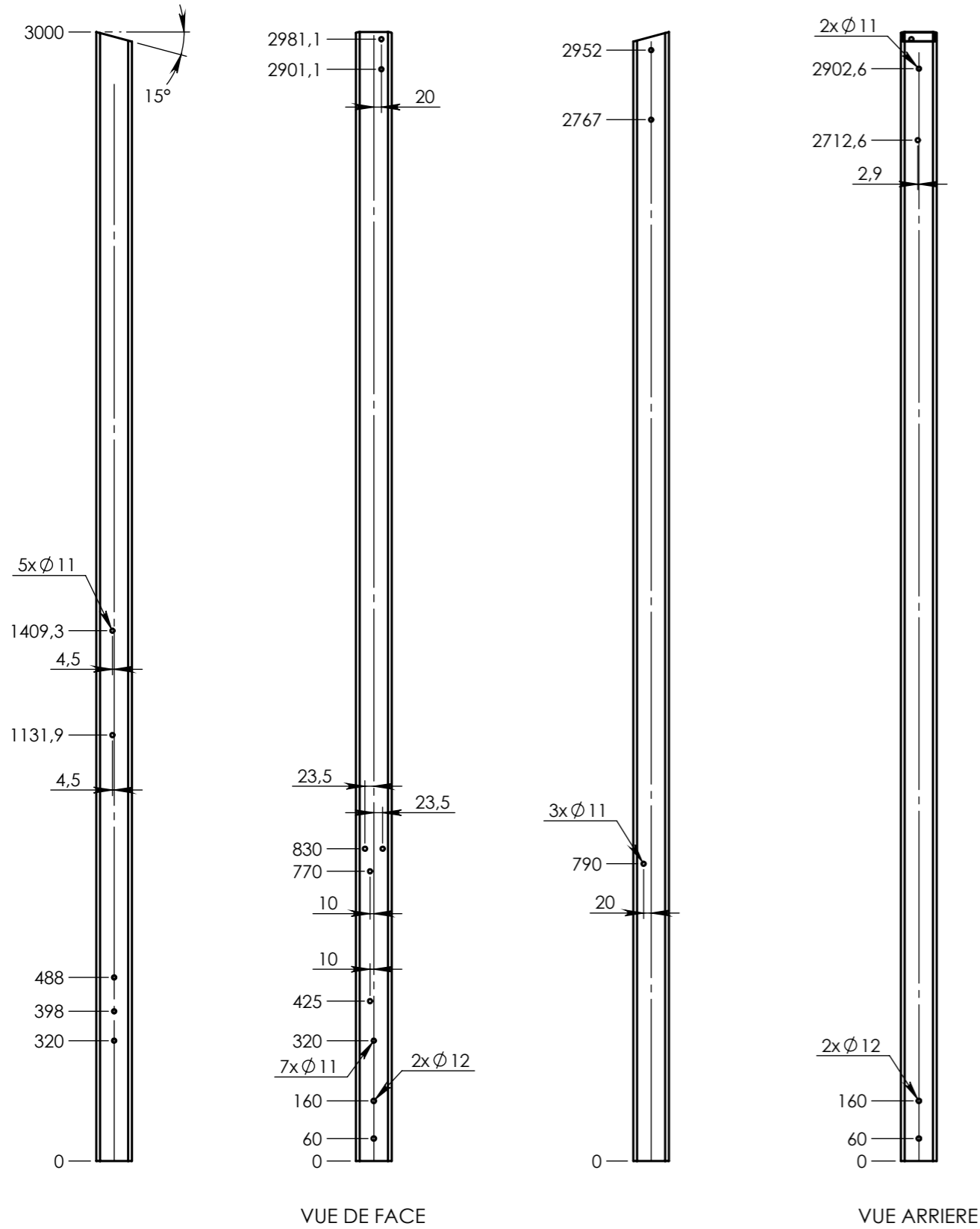
VUE DE FACE



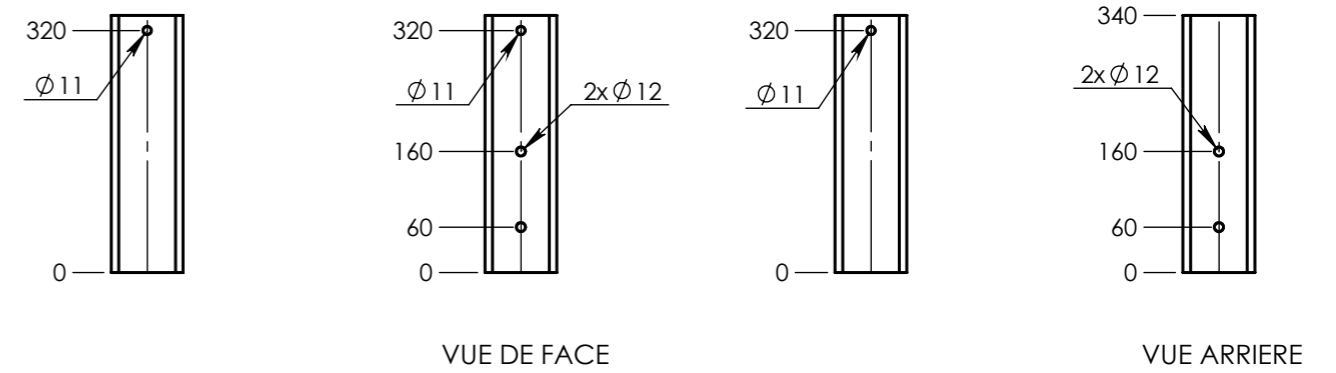
VUE ARRIERE


<b>Plan:</b> FABRICATION	<b>Désignation:</b> LA MAISON ANDY'	<b>IE:01</b>
Dessinateur: TC C	<b>Référence:</b> DETAIL DES POTEAUX	Format Original A3
Date création: 22/03/2022	<b>Ensemble:</b> 3774	<b>transalp</b> jour & équipements sportifs et bois
<b>Matière:</b> Alu 95x95x4	<b>Gamme:</b> BIBOU STRUCTURES	
<b>Couleur:</b> .	TRANSALP Tel.:0476647518 Fax :0476647979 119 Route de Faverges 38470 L'ALBENC	

3774-P7

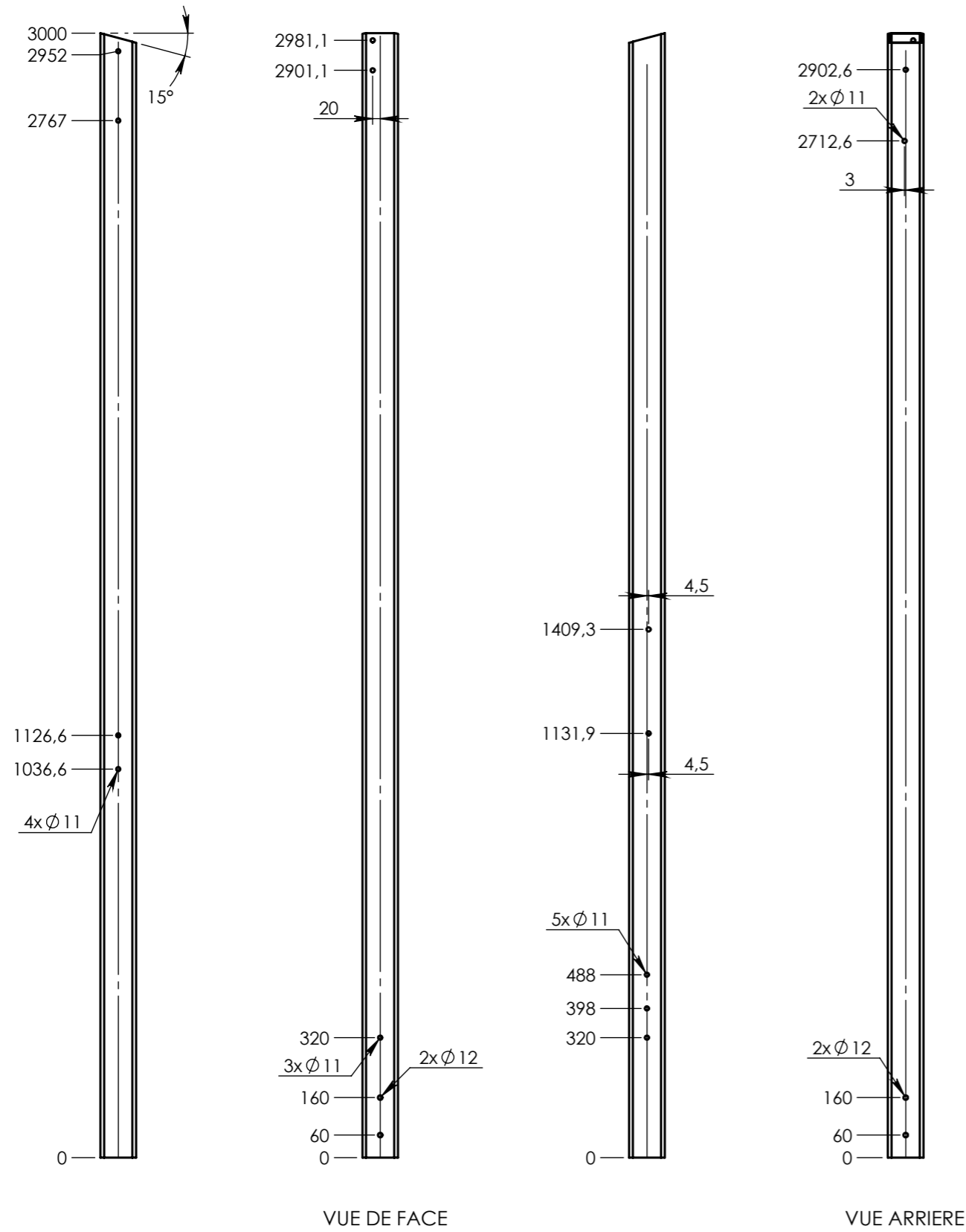


3774-P8

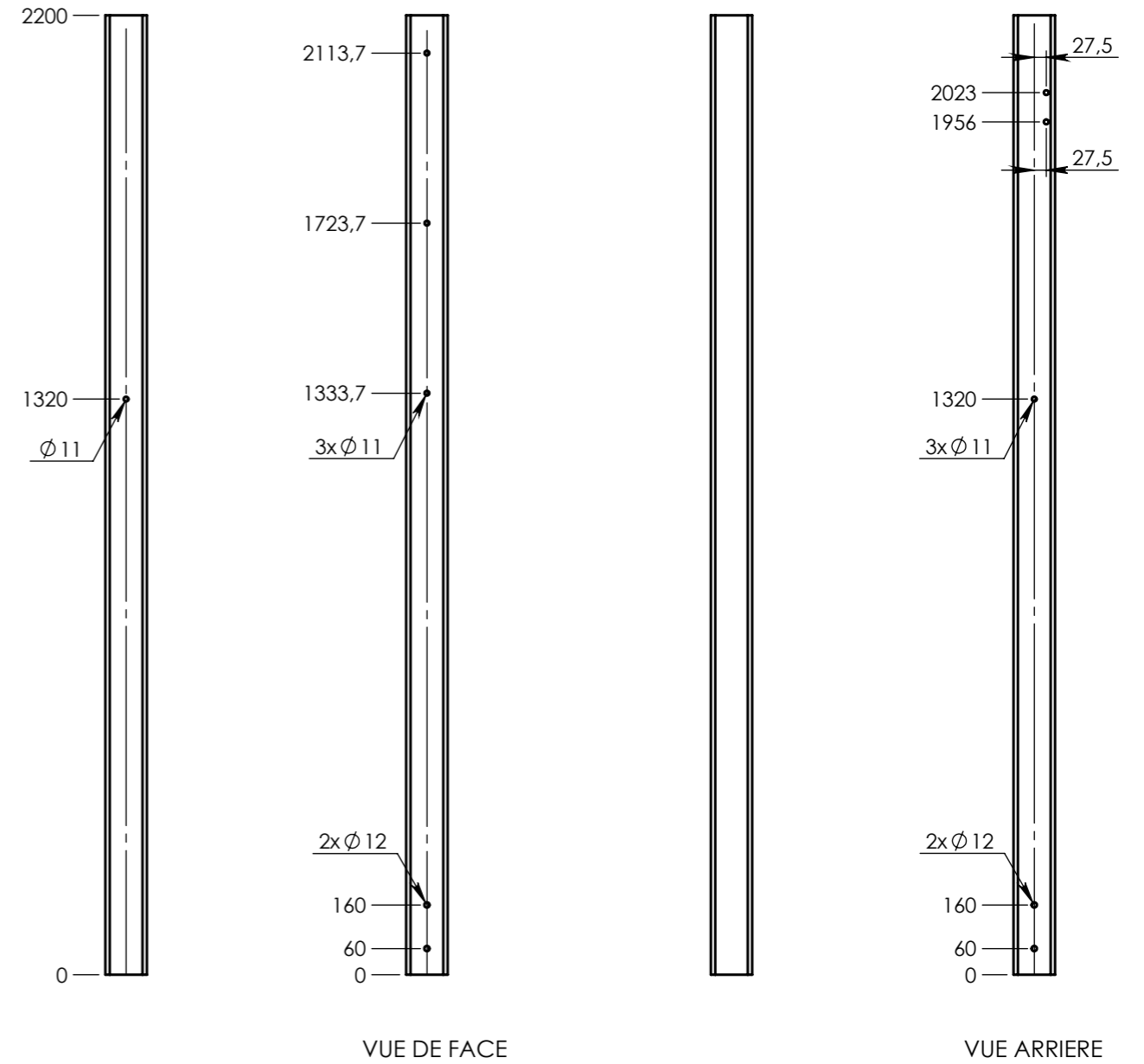


Matière: Alu 95x95x4	Plan: FABRICATION	Désignation: LA MAISON ANDY'	IE:01
	Dessinateur: TC C	Référence: DETAIL DES POTEAUX	Format Original A3
Couleur: .	Date création: 22/03/2022	Ensemble: 3774	 <small>jour &amp; équipements sportifs et bois</small>
	TRANSALP Tel.:0476647518 Fax :0476647979 119 Route de Faverges 38470 L'ALBENC	Gamme: BIBOU STRUCTURES	

3774-P9

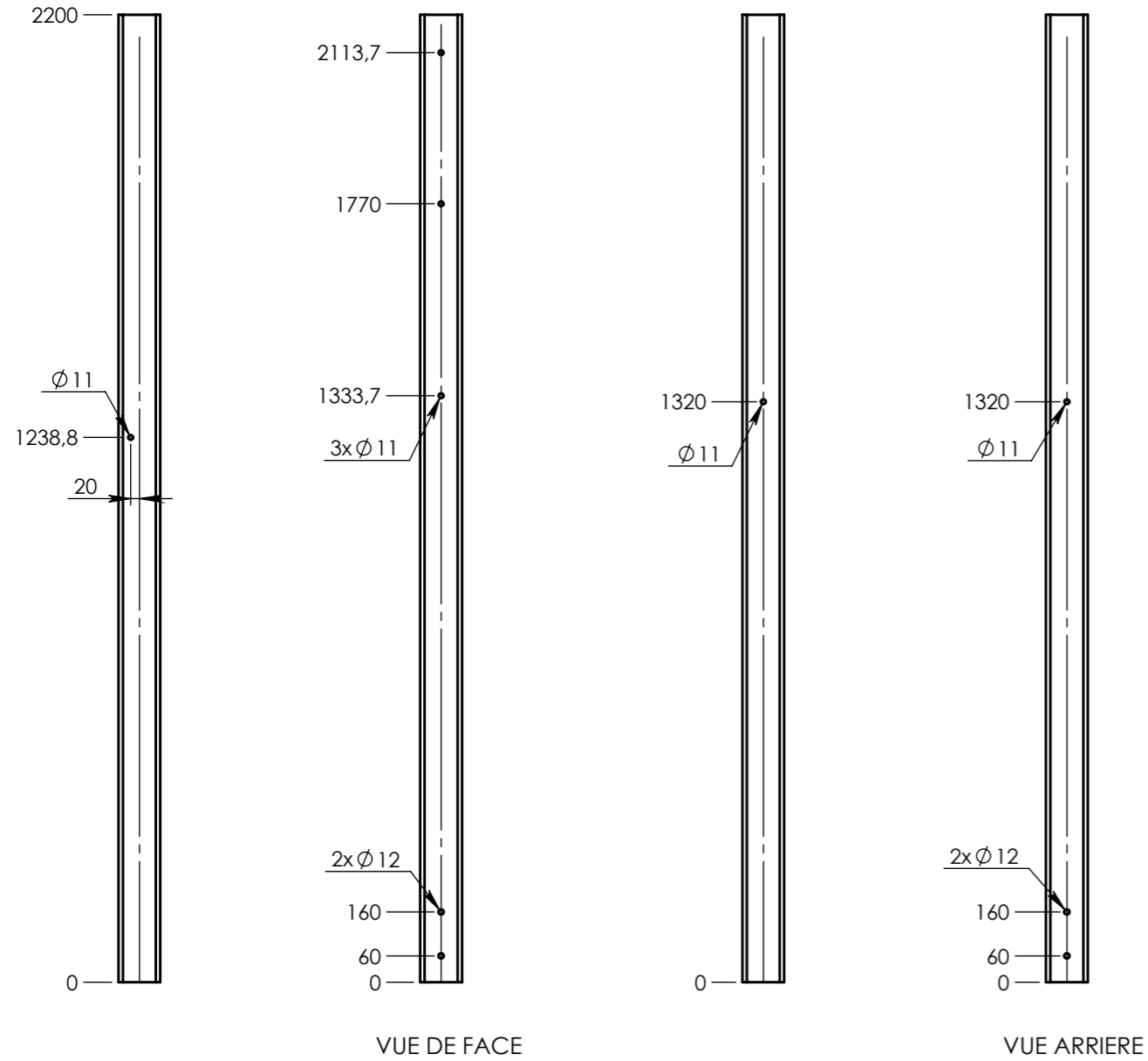


3774-P10

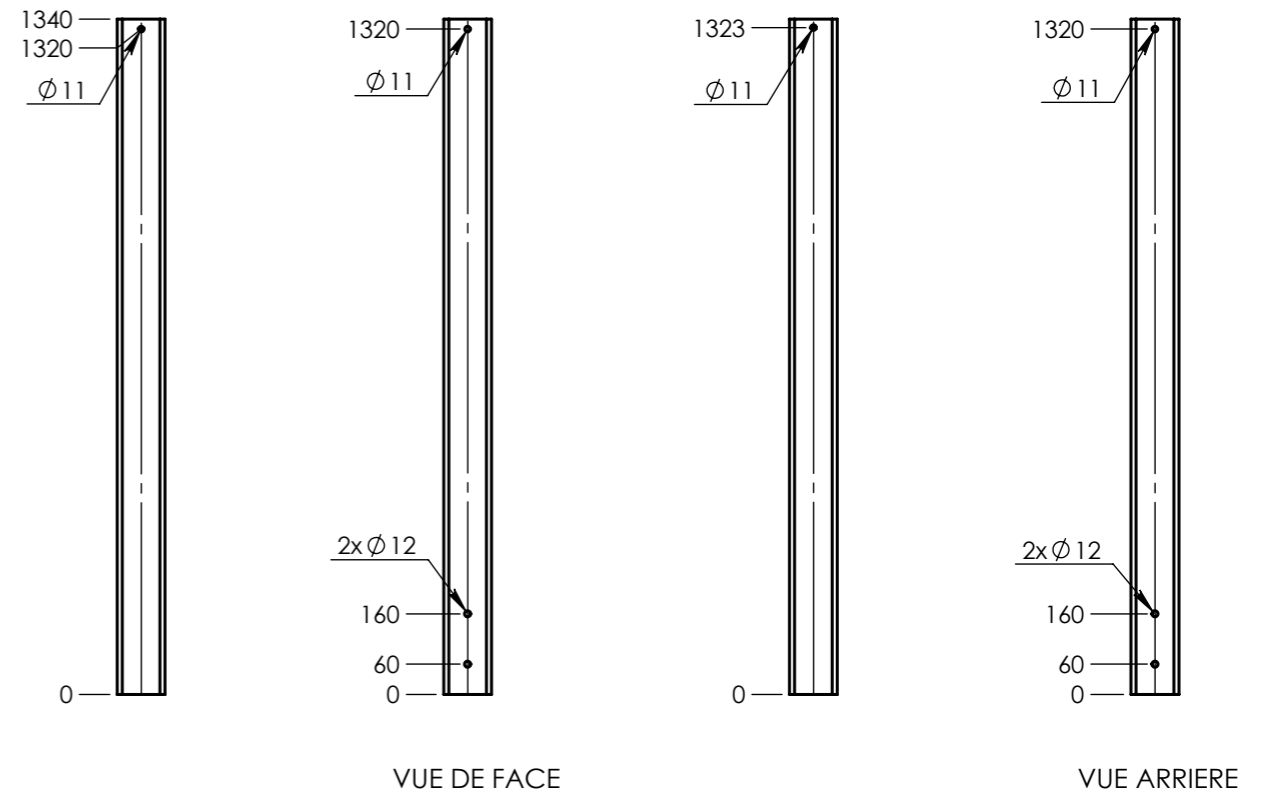


<b>Plan:</b> FABRICATION	<b>Désignation:</b> LA MAISON ANDY'	<b>IE:01</b> Format Original A3
Dessinateur: TC C	<b>Référence:</b> DETAIL DES POTEAUX	
<b>Matière:</b> Alu 95x95x4	Date création: 22/03/2022	<b>Ensemble:</b> 3774 <b>Gamme:</b> BIBOU STRUCTURES
Couleur: .	TRANSALP Tel.:0476647518 Fax :0476647979 119 Route de Favergue 38470 L'ALBENC	

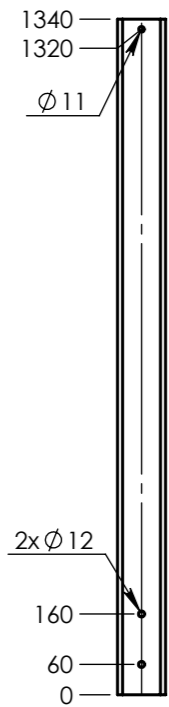
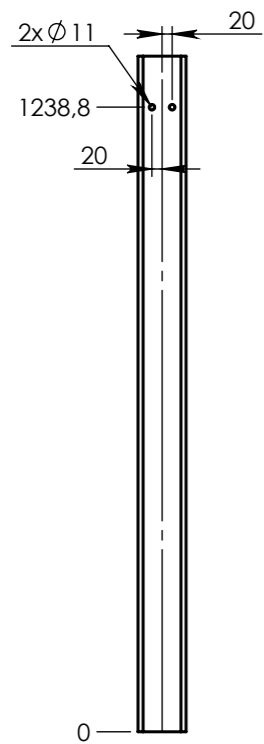
3774-P11



3774-P12



<b>Plan:</b> FABRICATION	<b>Désignation:</b> LA MAISON ANDY'	<b>IE:01</b>
Dessinateur: TC C	<b>Référence:</b> DETAIL DES POTEAUX	Format Original A3
Matière: Alu 95x95x4	Date création: 22/03/2022	<b>Ensemble:</b> 3774
Couleur: .	<b>TRANSALP</b> Tel.:0476647518 Fax :0476647979 119 Route de Faverges 38470 L'ALBENC	<b>Gamme:</b> BIBOU STRUCTURES

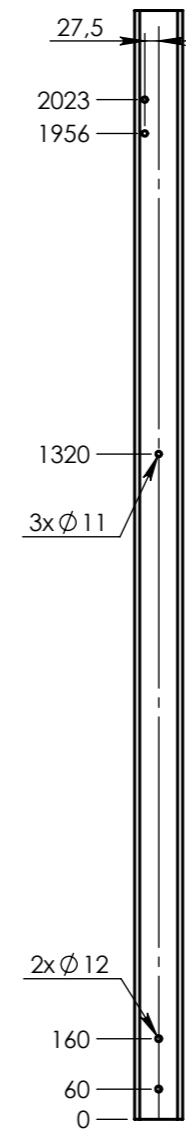
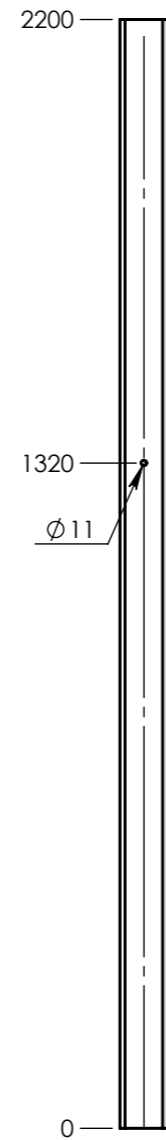


VUE DE FACE

3774-P13

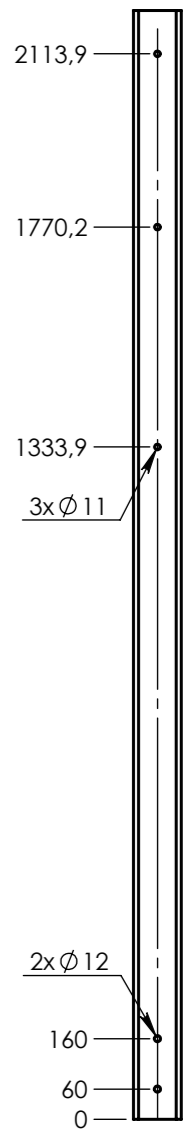


VUE ARRIERE



VUE DE FACE

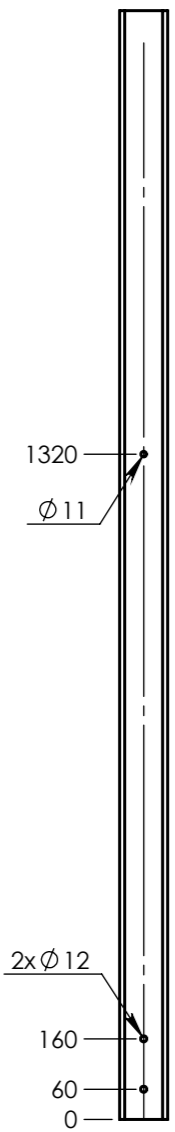
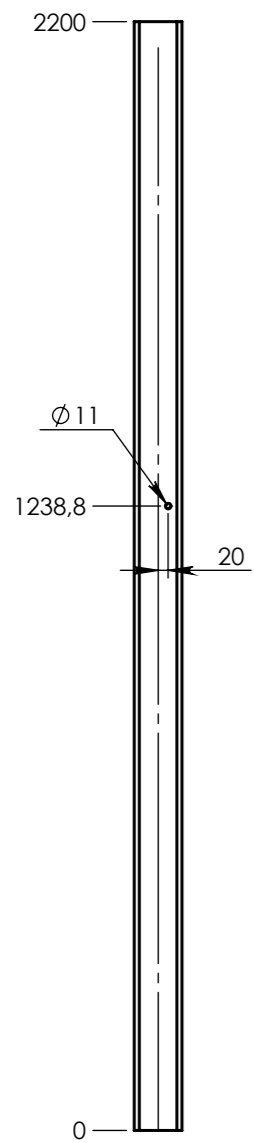
3774-P14



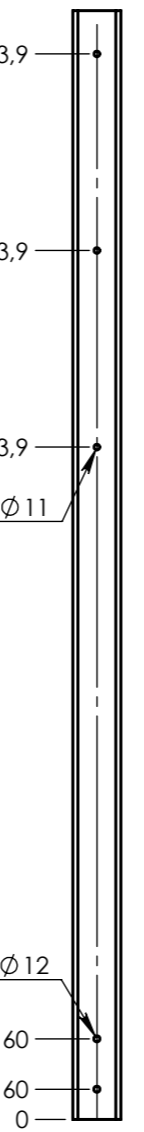
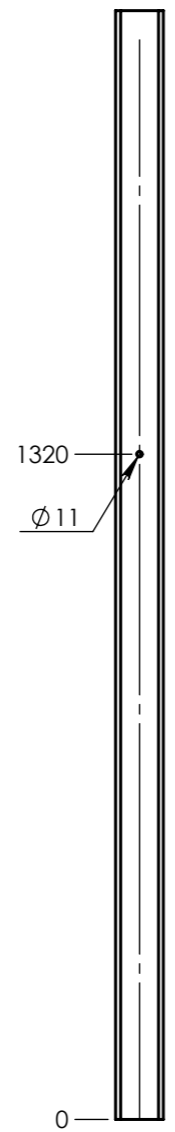
VUE ARRIERE

<b>Plan:</b> FABRICATION	<b>Désignation:</b> LA MAISON ANDY'	<b>IE:01</b>
Dessinateur: TC C	<b>Référence:</b> DETAIL DES POTEAUX	Format Original A3
<b>Matière:</b> Alu 95x95x4	Date création: 22/03/2022	<b>Ensemble:</b> 3774
<b>Couleur:</b> .	TRANSALP Tel.:0476647518 Fax :0476647979 119 Route de Faverge 38470 L'ALBENC	<b>Gamme:</b> BIBOU STRUCTURES

3774-P15



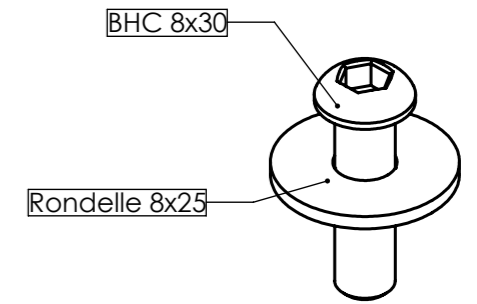
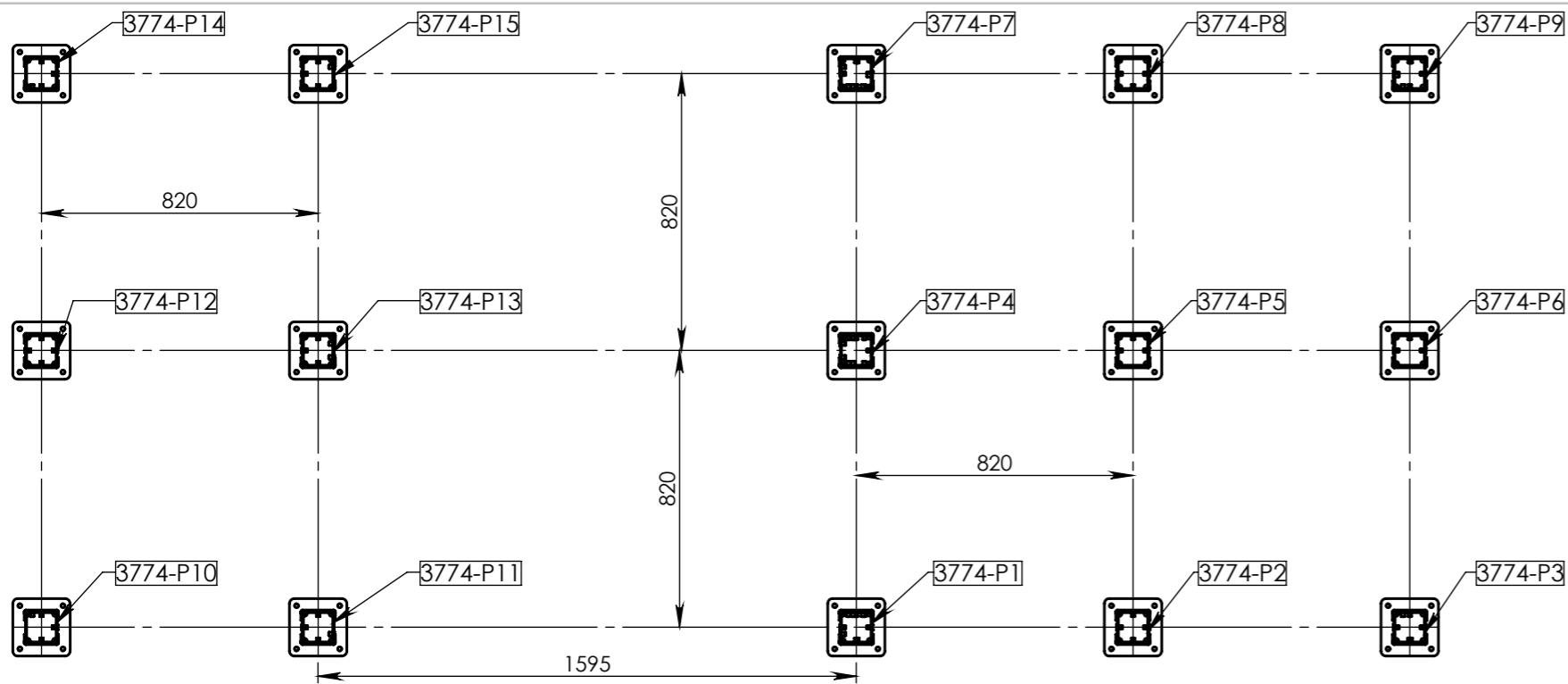
VUE DE FACE



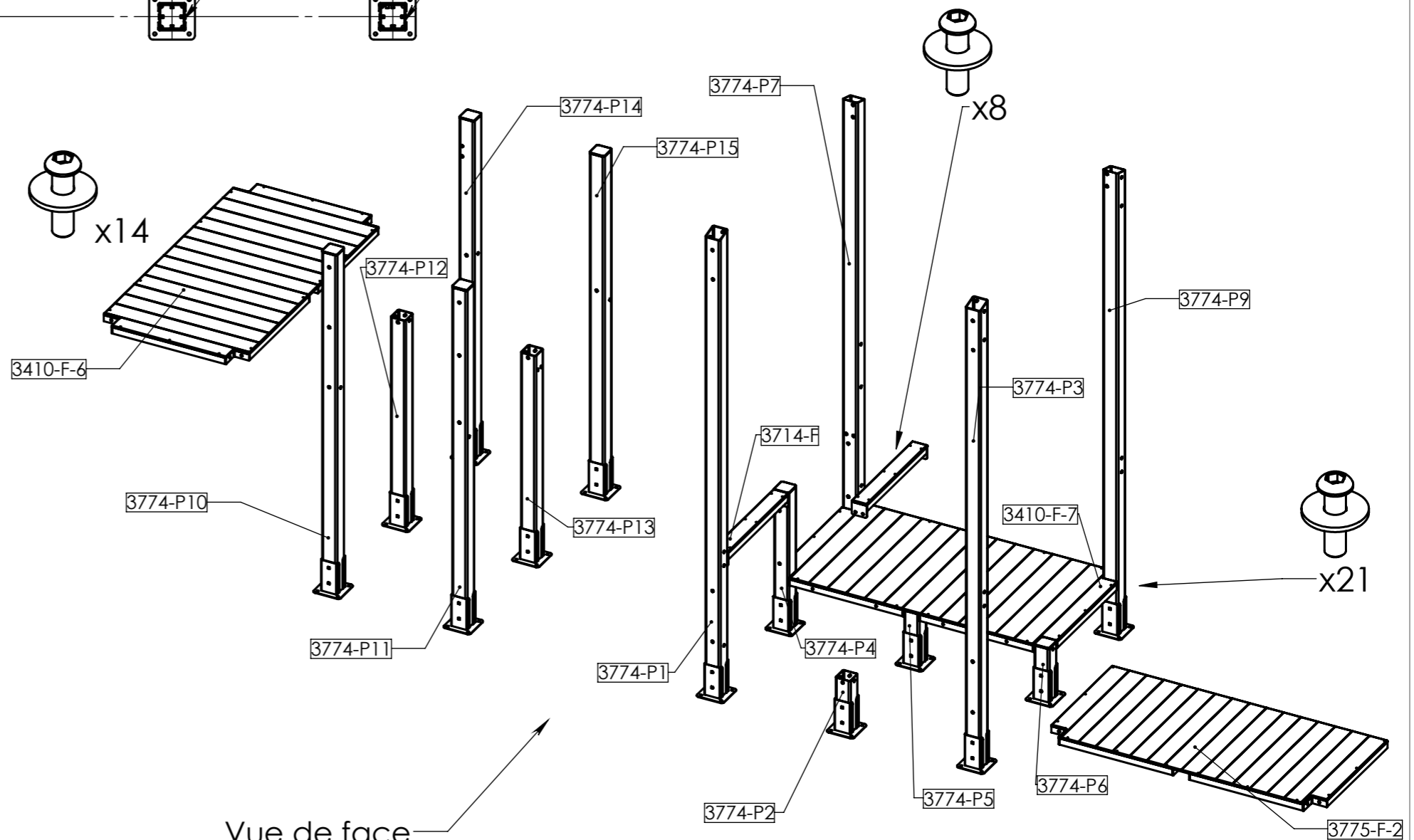
VUE ARRIERE

<b>Plan:</b> FABRICATION	<b>Désignation:</b> LA MAISON ANDY'	<b>IE:01</b> Format Original A3
Dessinateur: TC C	<b>Référence:</b> DETAIL DES POTEAUX	
<b>Matière:</b> Alu 95x95x4	Date création: 22/03/2022	<b>Ensemble:</b> 3774
<b>Couleur:</b> .	TRANSALP Tel.:0476647518 Fax :0476647979 119 Route de Favergé 38470 L'ALBENC	<b>Gamme:</b> BIBOU STRUCTURES

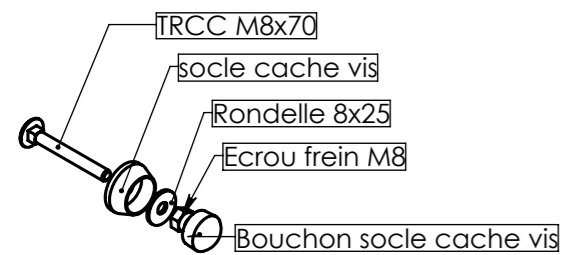




Vue de face



Vue de face

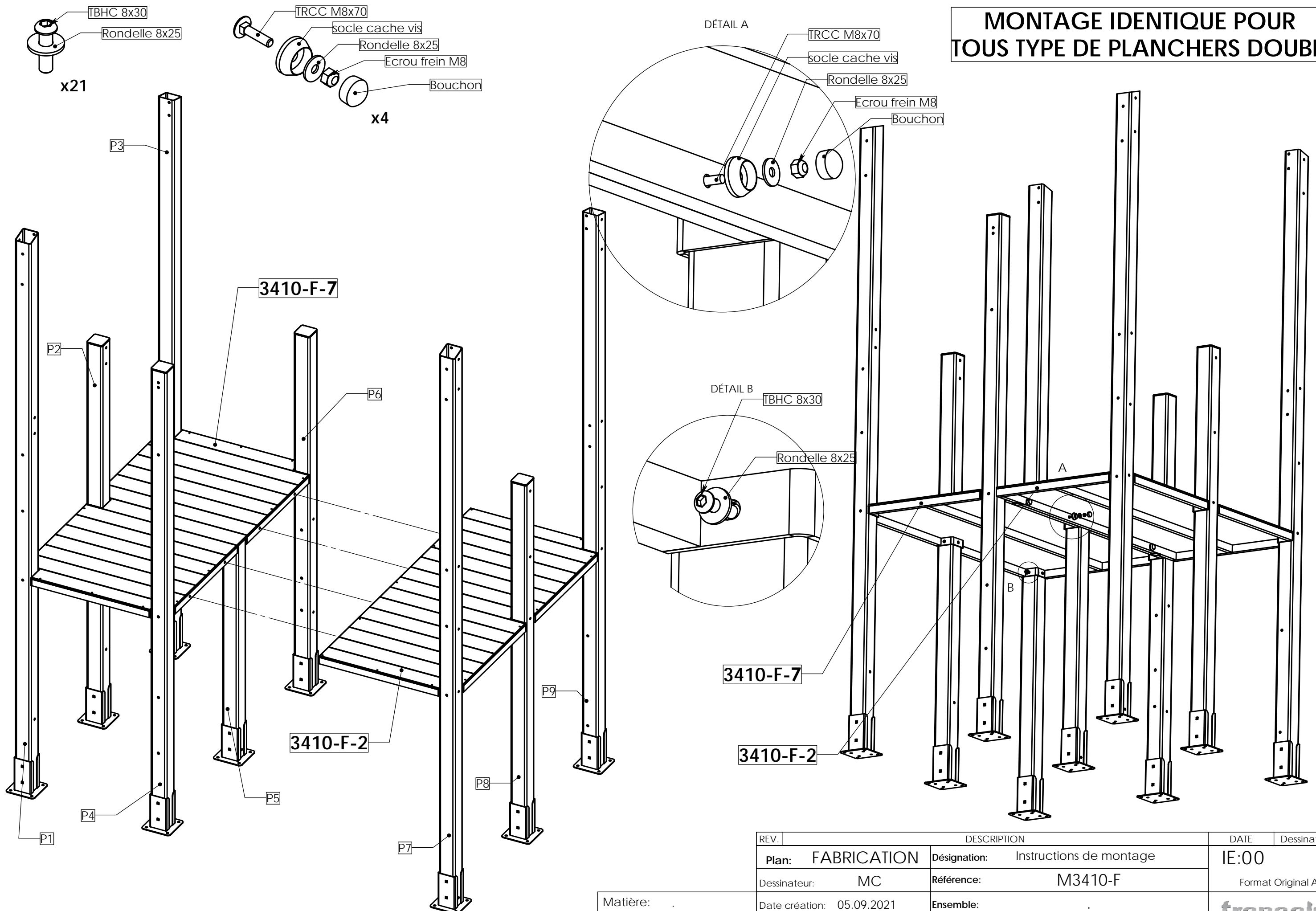


x4

REV.	DESCRIPTION		DATE	Dessinateur	
Plan:	FABRICATION	Désignation:	LA MAISON ANDY	IE:00	
Dessinateur:	FA	Référence:	M3774	Format Original A3	
Matière:	.	Date création:	25/01/2023	Ensemble:	3774
Couleur:	.	TRANSALP Tel.:0476647518 Fax :0476647979 119 Route de Faverges 38470 L'ALBENC	Gamme:	BIBOU STRUCTURE	<b>transalp</b> ÉQUIPEMENTS   MOBILITÉS   DÉCORATION

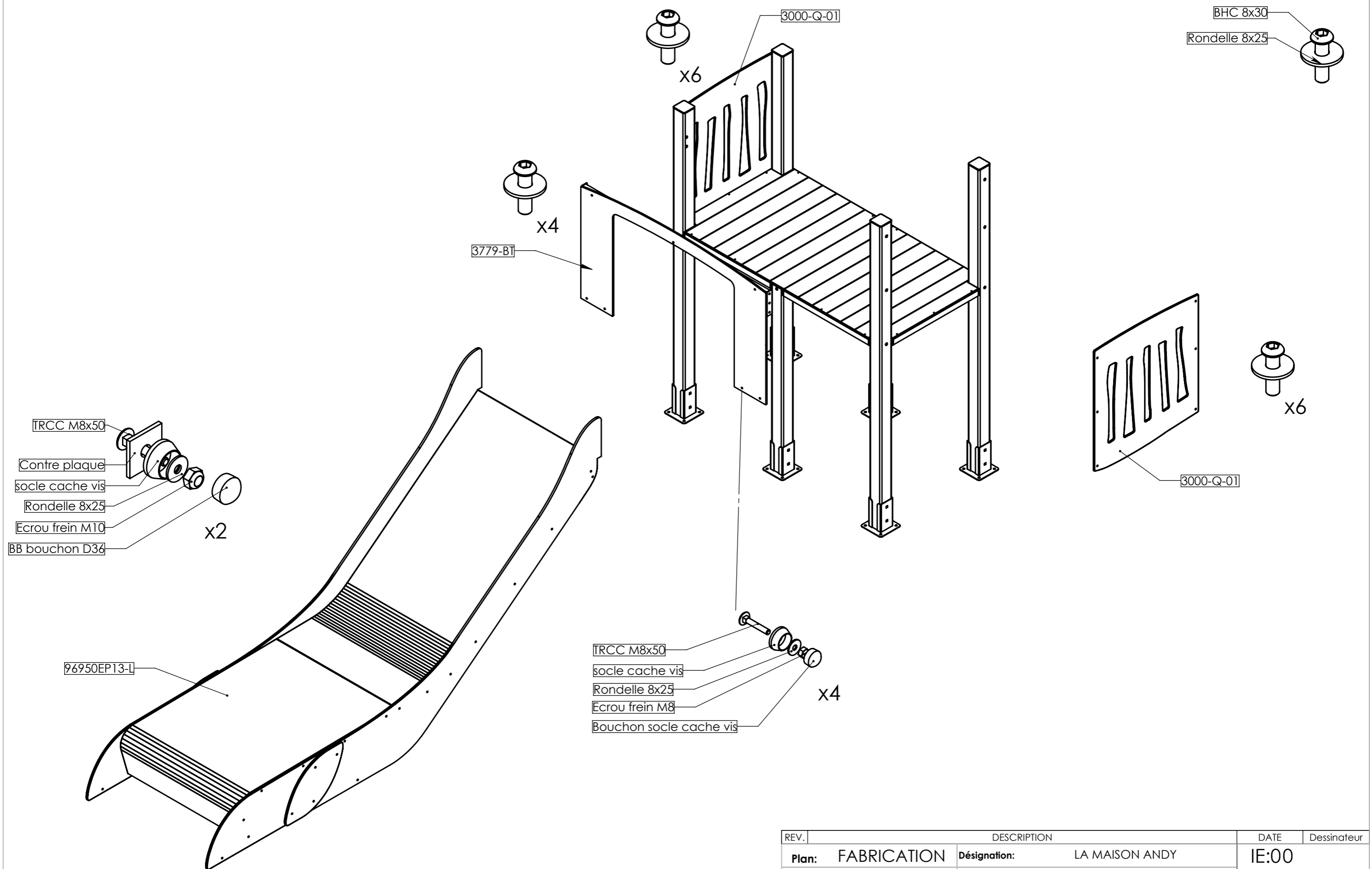


# MONTAGE IDENTIQUE POUR TOUS TYPE DE PLANCHERS DOUBLE



REV.	DESCRIPTION	DATE	Dessinateur
Plan: FABRICATION	Désignation: Instructions de montage	IE:00	
Dessinateur: MC	Référence: M3410-F	Format Original A3	
Matière: .	Date création: 05.09.2021	Ensemble: .	
Couleur: .	TRANSALP Tel.:0476647518 Fax :0476647979 119 Route de Faverges 38470 L'ALBENC	Gamme: BIBOU STRUCTURES	



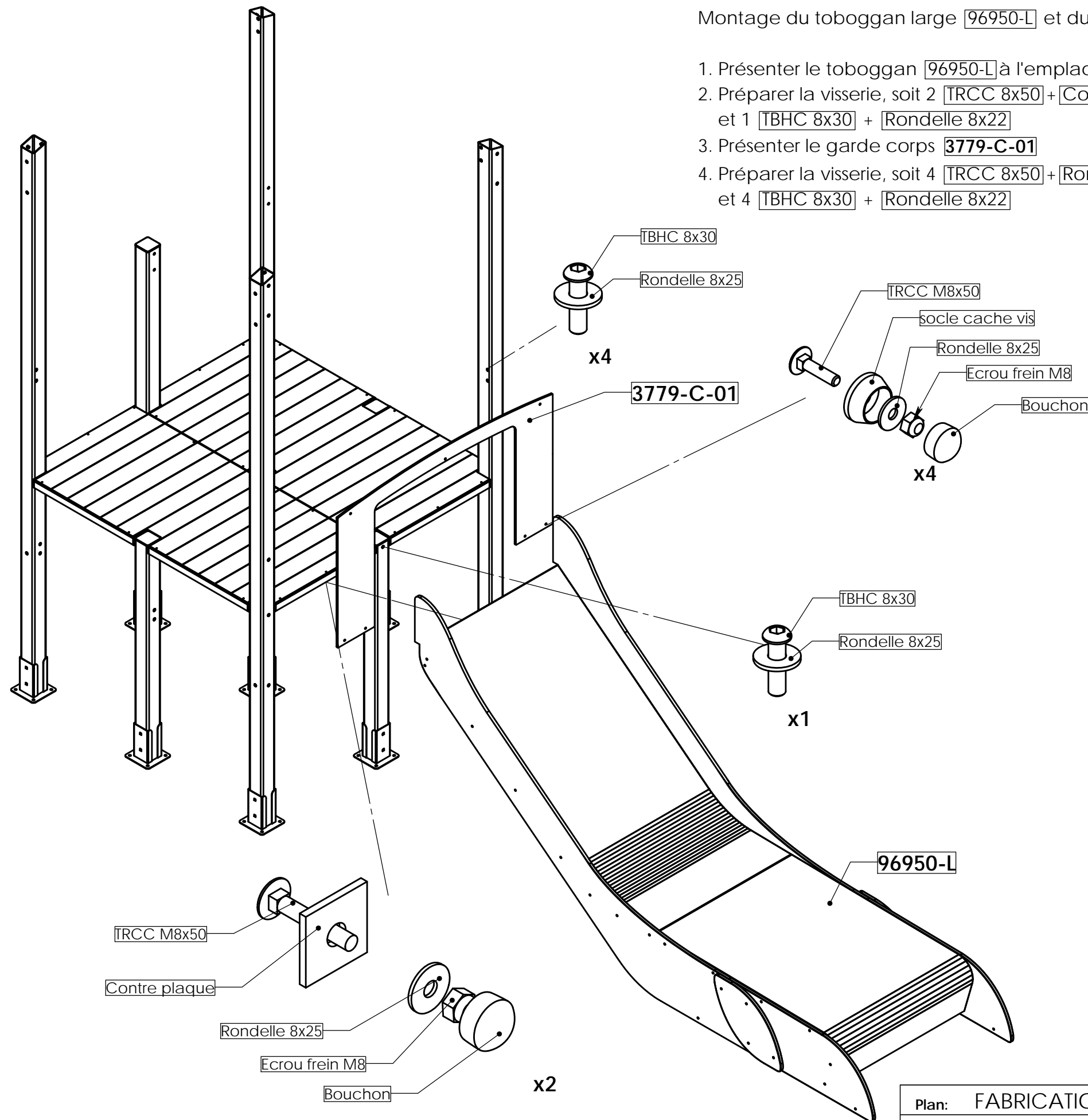



REV.	DESCRIPTION		DATE	Dessinateur
	<b>Plan:</b> FABRICATION	<b>Désignation:</b> LA MAISON ANDY	<b>IE:00</b>	
	Dessinateur: FA	<b>Référence:</b> M3774	Format Original A3	
	Matière: .	Date création: 25/01/2023	<b>Ensemble:</b> 3774	
	Couleur: .	TRANSALP Tel.:0476647518 Fax :0476647979 119 Route de Faverges 38470 L'ALBENC	<b>Gamme:</b> BIBOU STRUCTURE	

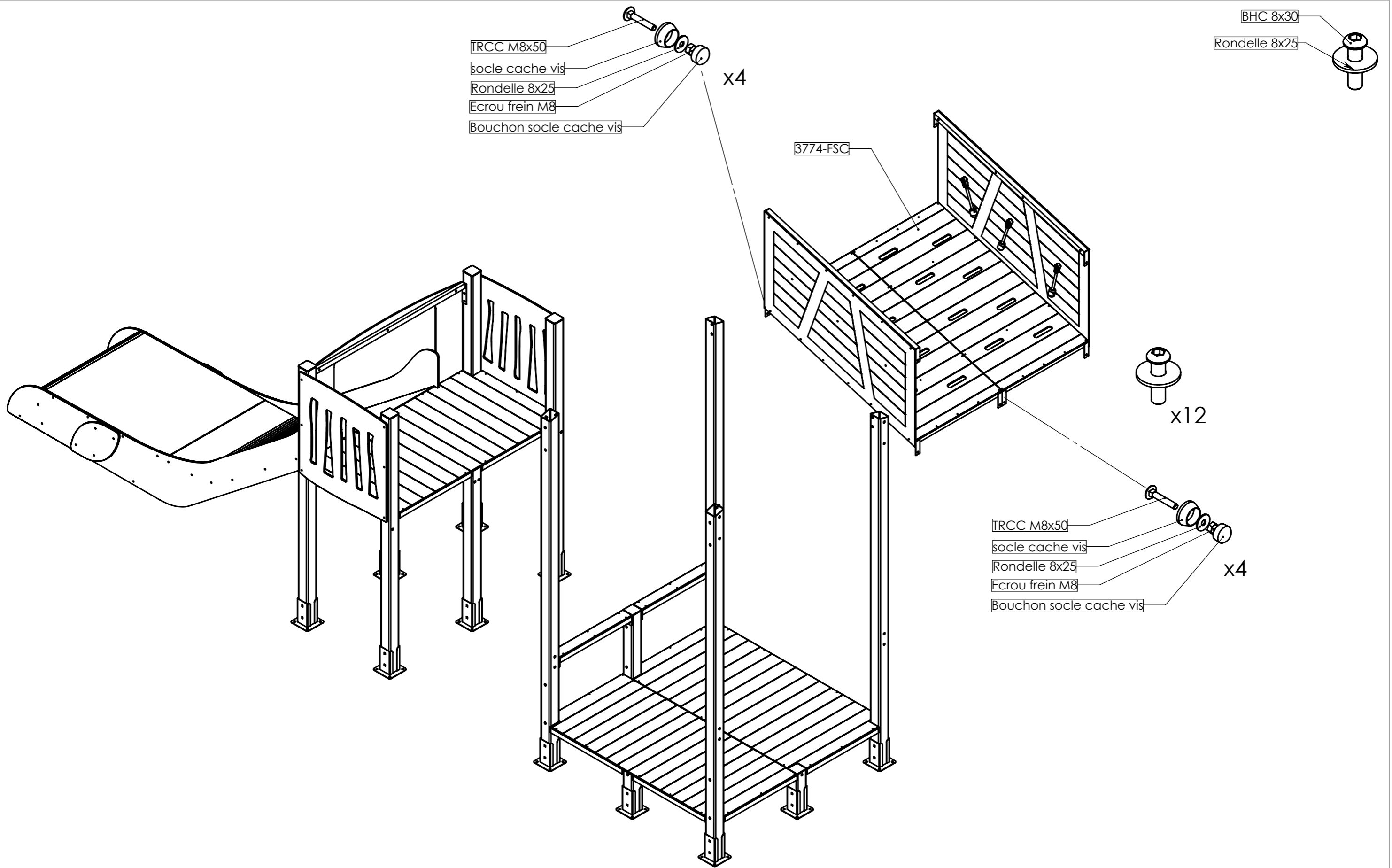


Montage du toboggan large **96950-L** et du garde-corps **3779-C-01**

1. Présenter le toboggan **96950-L** à l'emplacement prévu.
2. Préparer la visserie, soit 2 **TRCC 8x50** + **Contre plaque** + **Rondelle 8x25** + **Ecrou frein M8** + **BOTR noir** et 1 **TBHC 8x30** + **Rondelle 8x22**
3. Présenter le garde corps **3779-C-01**
4. Préparer la visserie, soit 4 **TRCC 8x50** + **Rondelle 8x25** + **Ecrou frein M8** + **BOTR noir** et 4 **TBHC 8x30** + **Rondelle 8x22**

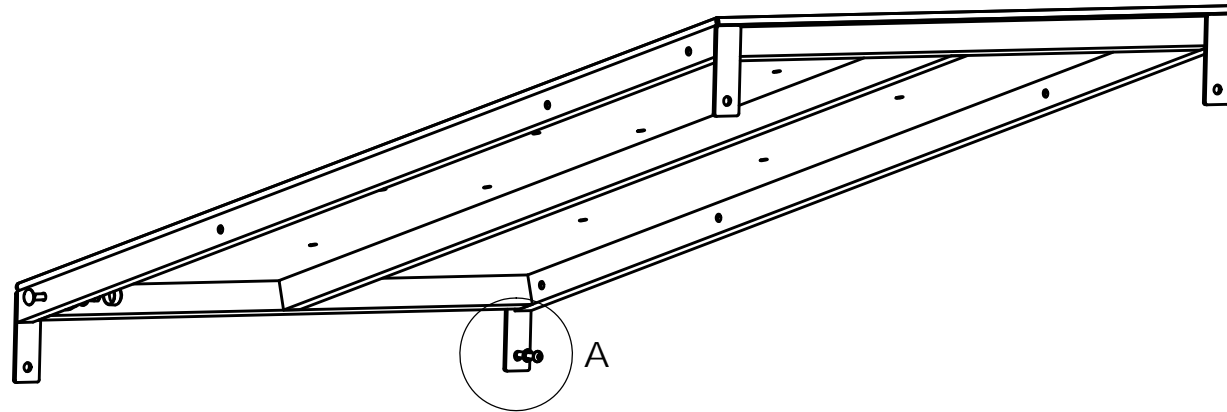


Matière: .	Plan: FABRICATION	Désignation: Instruction de montage	IE:00
	Dessinateur: MC	Référence: M96950-L - 6PTX	Format Original A3
Couleur: .	Date création: 14.09.2020	Ensemble: 96950-L	 jeux & équipements sportifs urbains
	TRANSALP Tel.:0476647518 Fax :0476647979 119 Route de Faverges 38470 L'ALBENC	Gamme: BIBOU STRUCTURES	

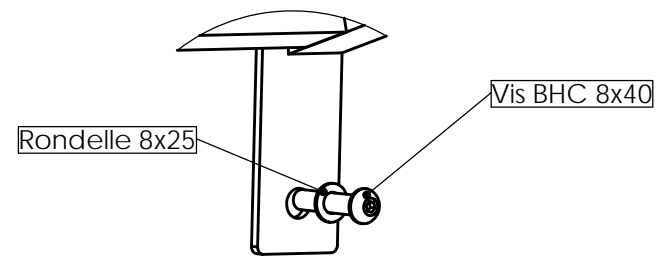


REV.	DESCRIPTION		DATE	Dessinateur	
Plan:	FABRICATION	Désignation:	LA MAISON ANDY	IE:00	
Dessinateur:	FA	Référence:	M3774	Format Original A3	
Matière:	.	Date création:	25/01/2023	Ensemble:	3774
Couleur:	.	TRANSALP Tel.:0476647518 Fax :0476647979 119 Route de Faverges 38470 L'ALBENC	Gamme:	BIBOU STRUCTURE	<b>transalp</b> ÉQUIPEMENTS   MOBILITÉS   AMÉNAGEMENT

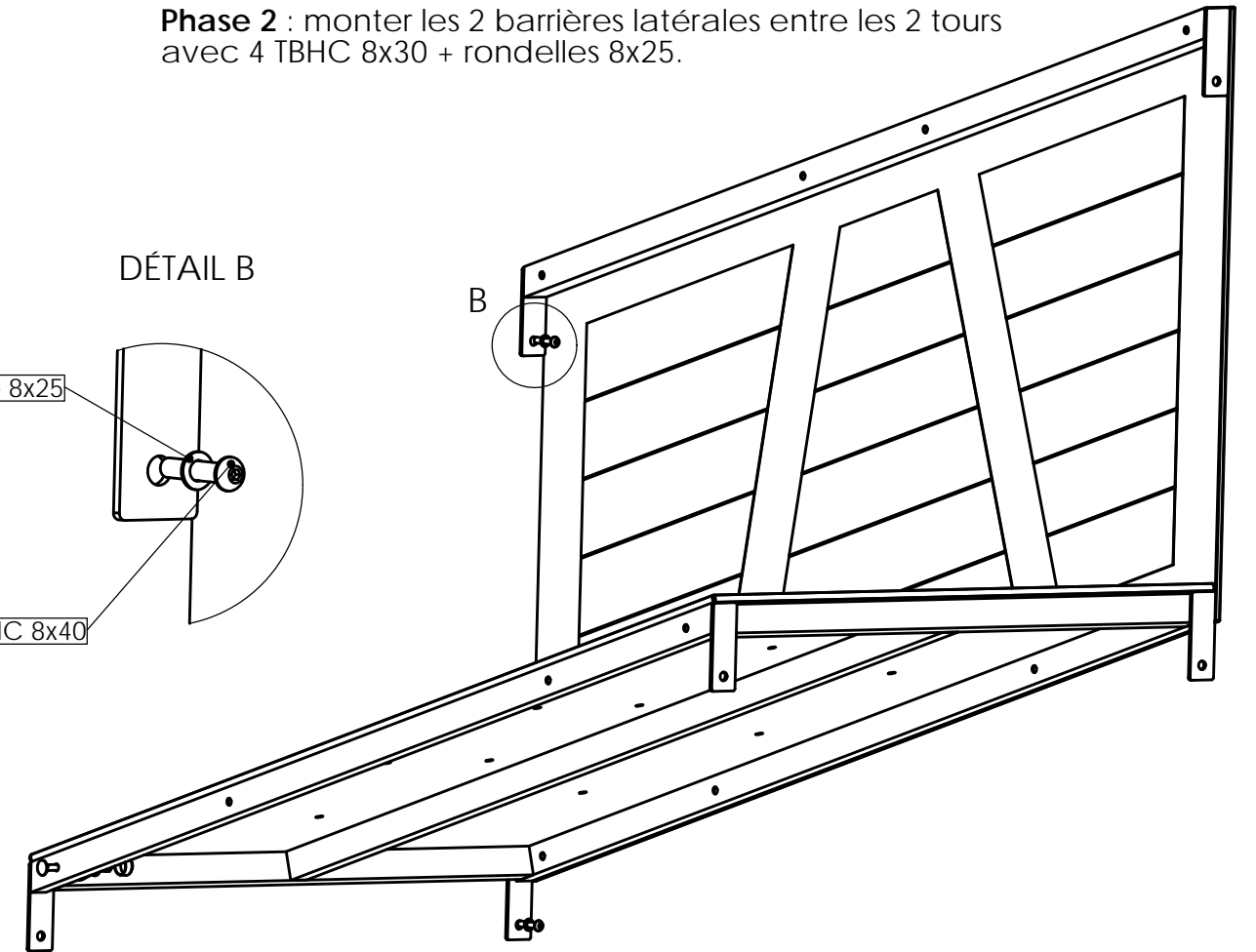
**Phase 1 :** monter la passerelle 4000-FSC entre les 2 tours avec 4 TBHC 8x30 + rondelles 8x25



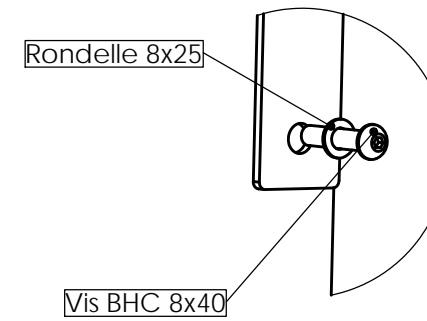
DÉTAIL A



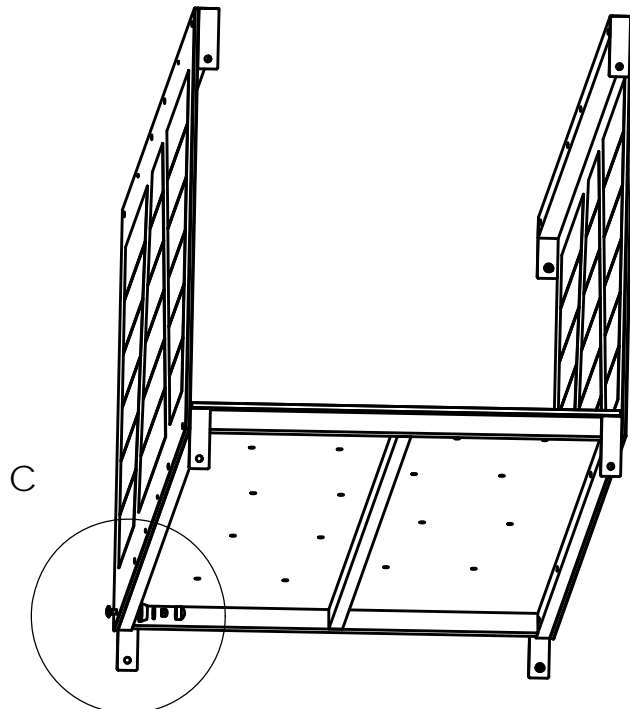
**Phase 2 :** monter les 2 barrières latérales entre les 2 tours avec 4 TBHC 8x30 + rondelles 8x25.



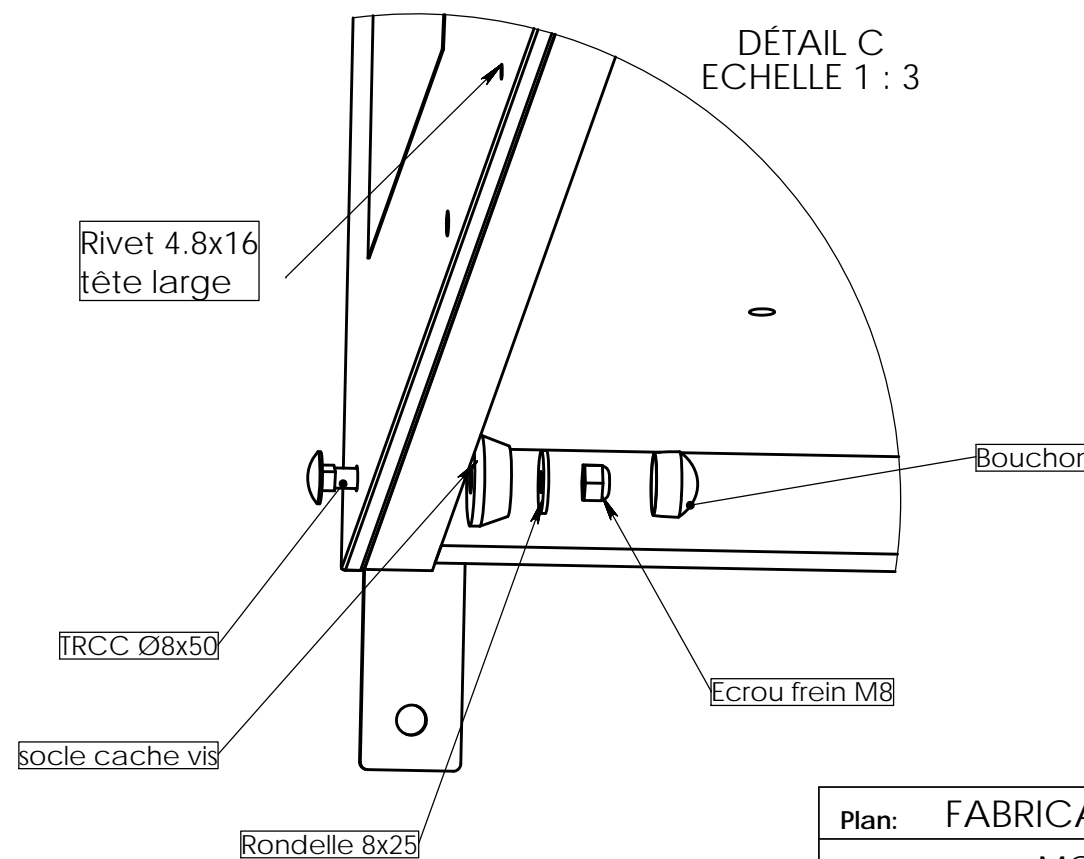
DÉTAIL B



**Phase 3 :** fixer ensuite les barrières sur le châssis avec TRCC 8x50 rondelle 8x25 + écrou frein M8 et bouchon, puis les rivets 4.8x16 tête large

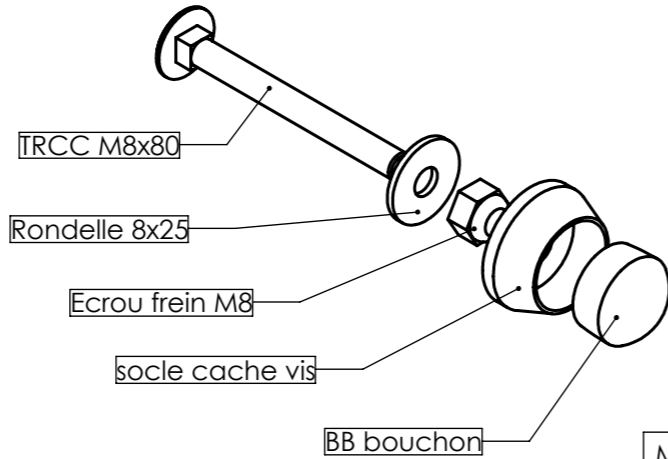
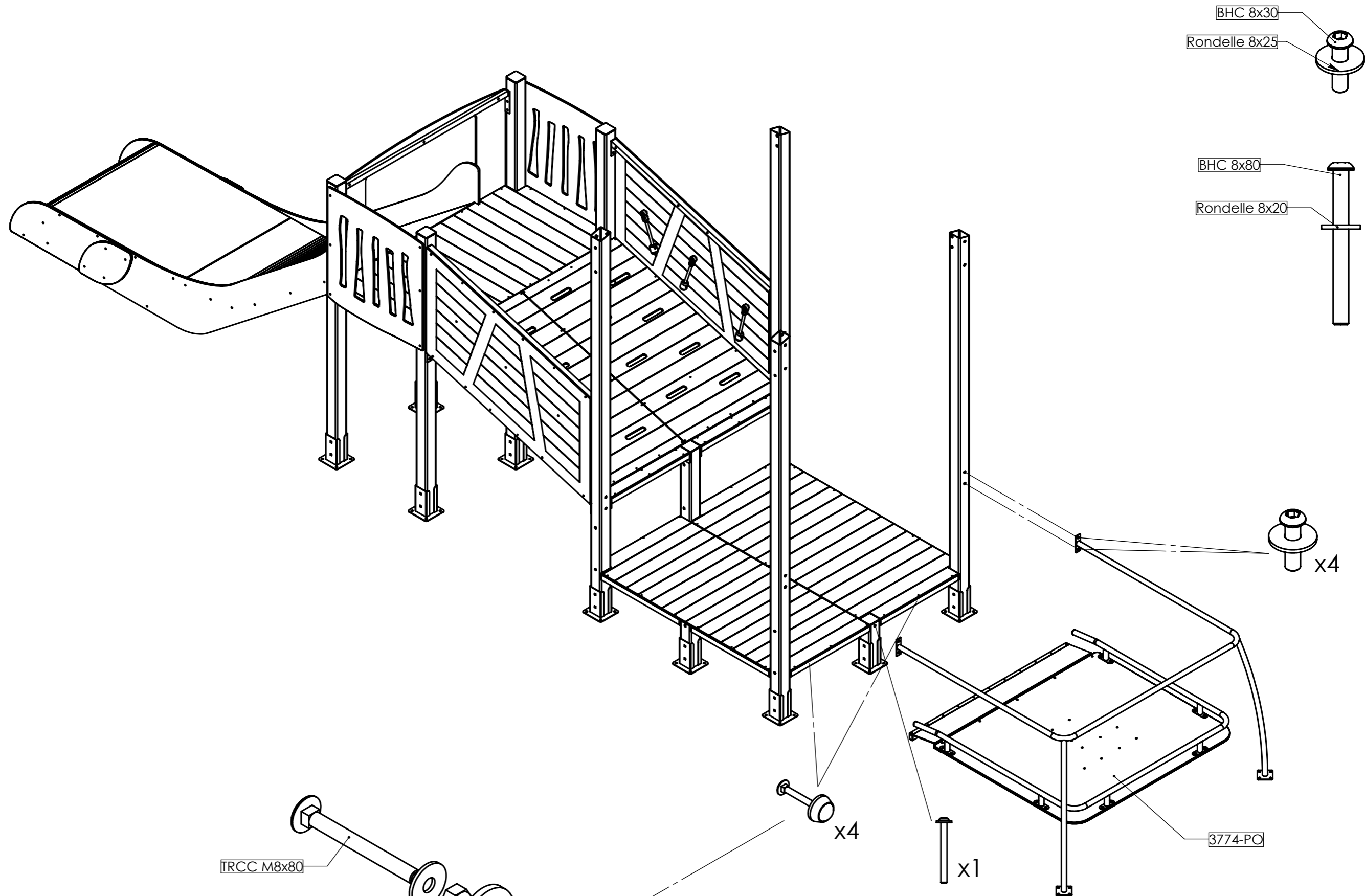


DÉTAIL C  
ECHELLE 1 : 3



Montage identique pour:  
- 4000-FSCI

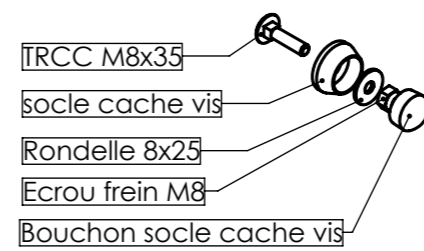
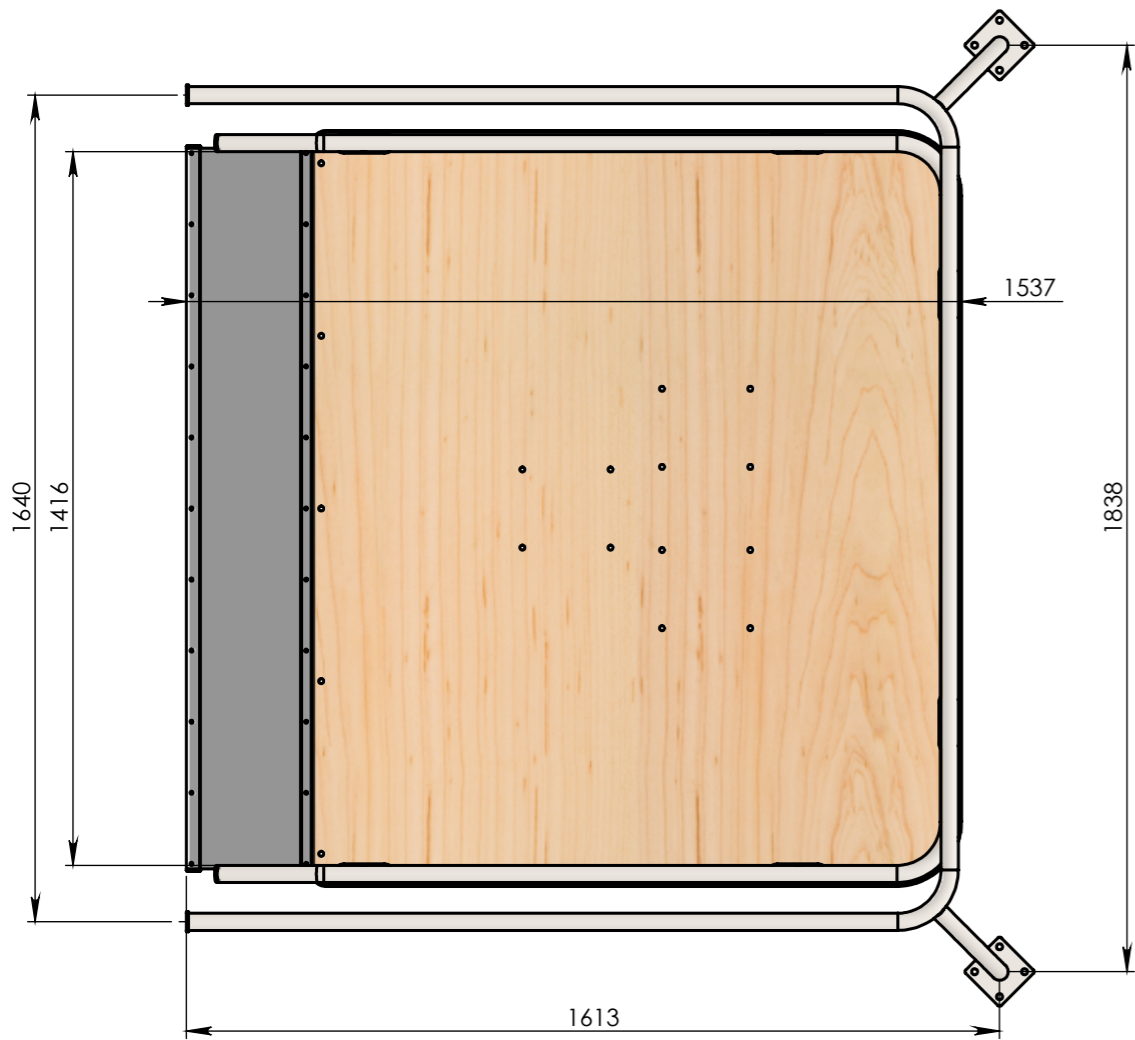
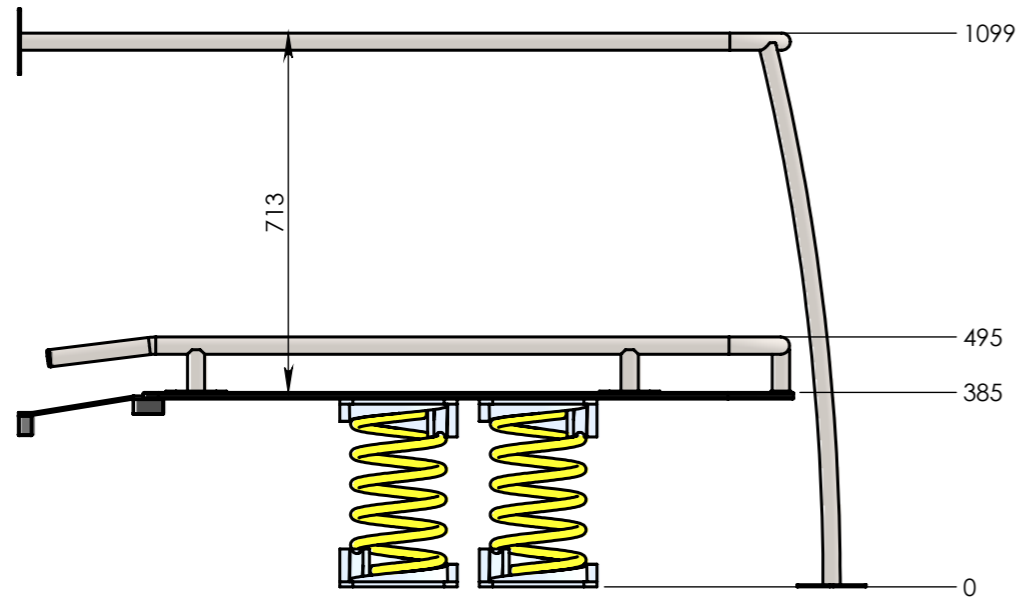
Plan: FABRICATION	Désignation: Montage Pont Levis Incliné	IE:00
Dessinateur: MC	Référence: 4000-FSC	A3 Ech: 1/
Matière: xxx	Date création: 12.07.2019	Ensemble: M4000-FSC
Couleur: xxx	TRANSALP Tel.:0476647518 Fax :0476647979 Quartier de la gare 38470 L'ALBENC	Gamme: BIBOU STRUCTURES



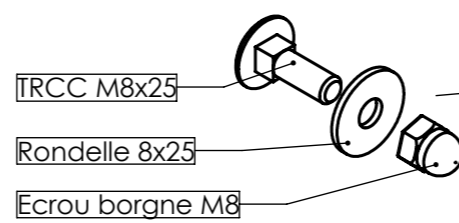
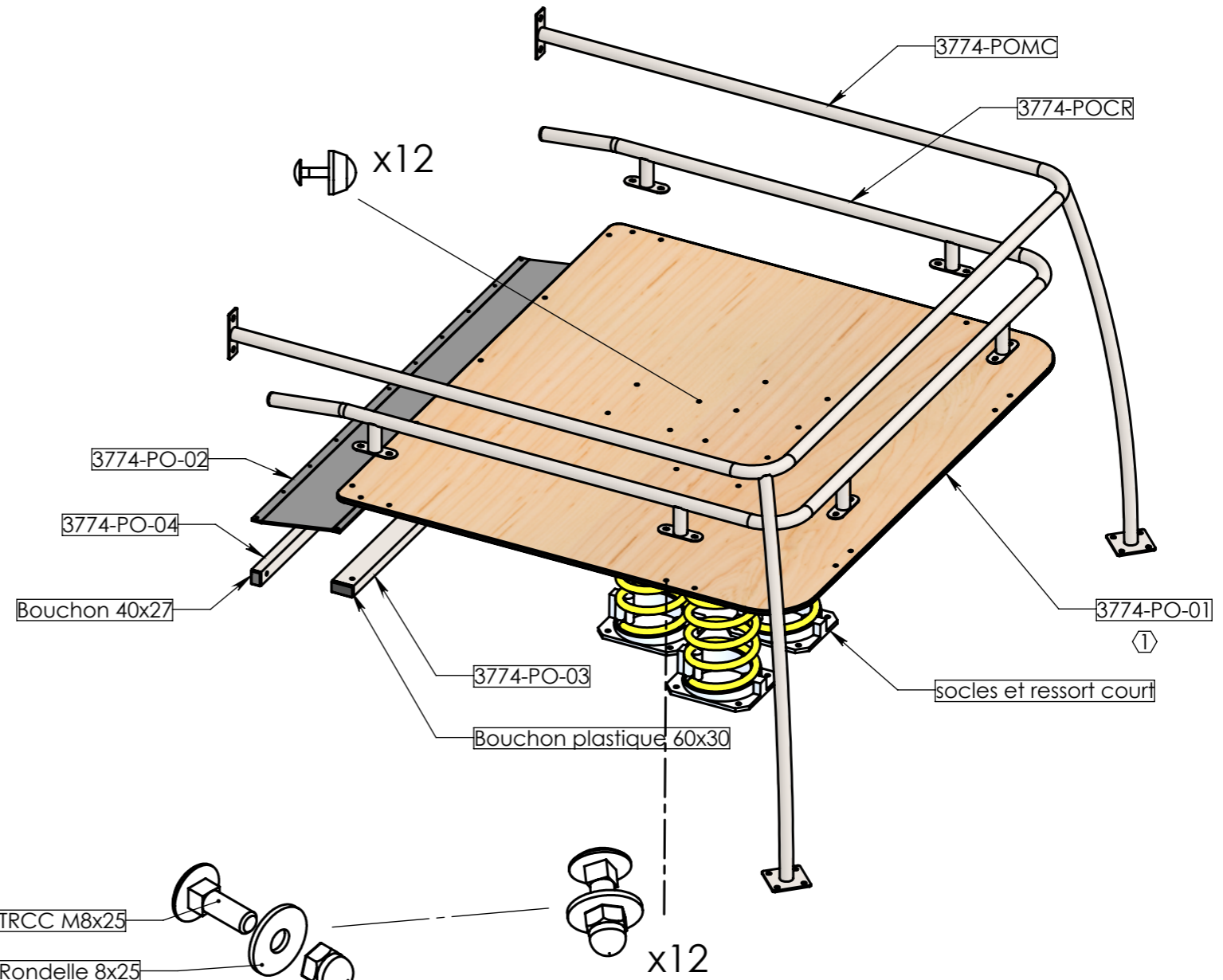
Matière: .  
Couleur: .

REV.	DESCRIPTION		DATE	Dessinateur
Plan:	FABRICATION	Désignation:	LA MAISON ANDY	IE:00
Dessinateur:	FA	Référence:	M3774	Format Original A3
Date création:	25/01/2023	Ensemble:	3774	
TRANSALP Tel.:0476647518 Fax :0476647979 119 Route de Faverges 38470 L'ALBENC	Gamme:	BIBOU STRUCTURE		



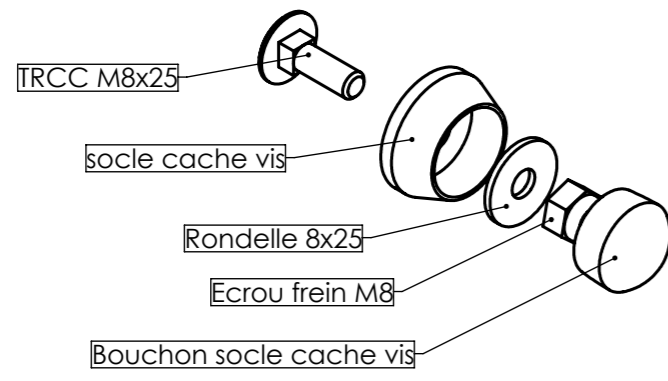
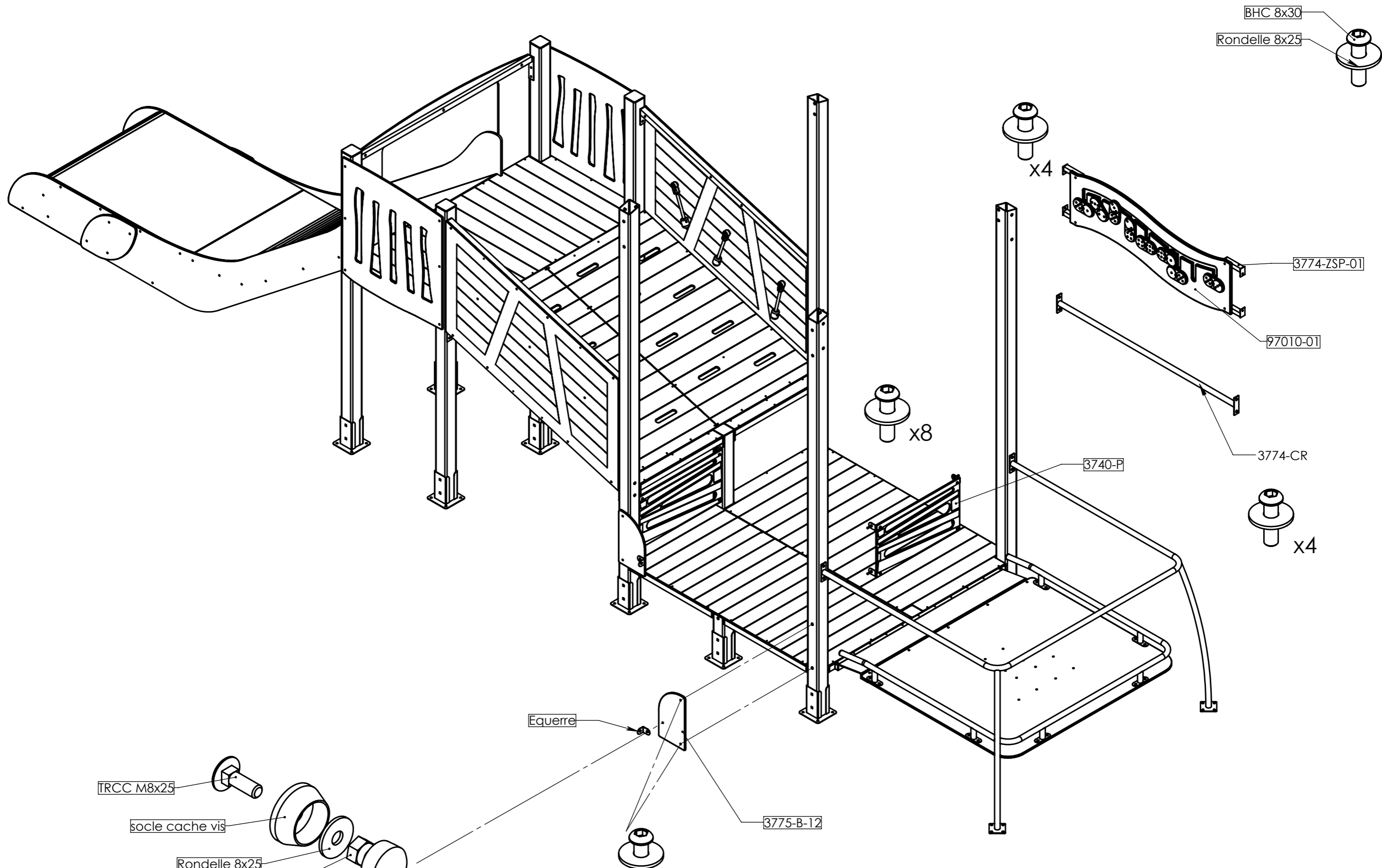


NUMERO DE PIECE	DESCRIPTION	QTE
3774-POCR	Chasse-roues	1
3774-POMC	Main courante	1
socles et ressort court	Ressort court plus 2 socles Alu	3
ressort court		1
Socle ressort		2
3774-PO-01	Plancher HPL	1
3774-PO-02	Bande caoutchouc 6 mm	1
3774-PO-03	Tube fixation	1
3774-PO-04	Tube fixation	1
Bouchon 40x27	Bouchon plastique	2
Bouchon plastique 60x30		2



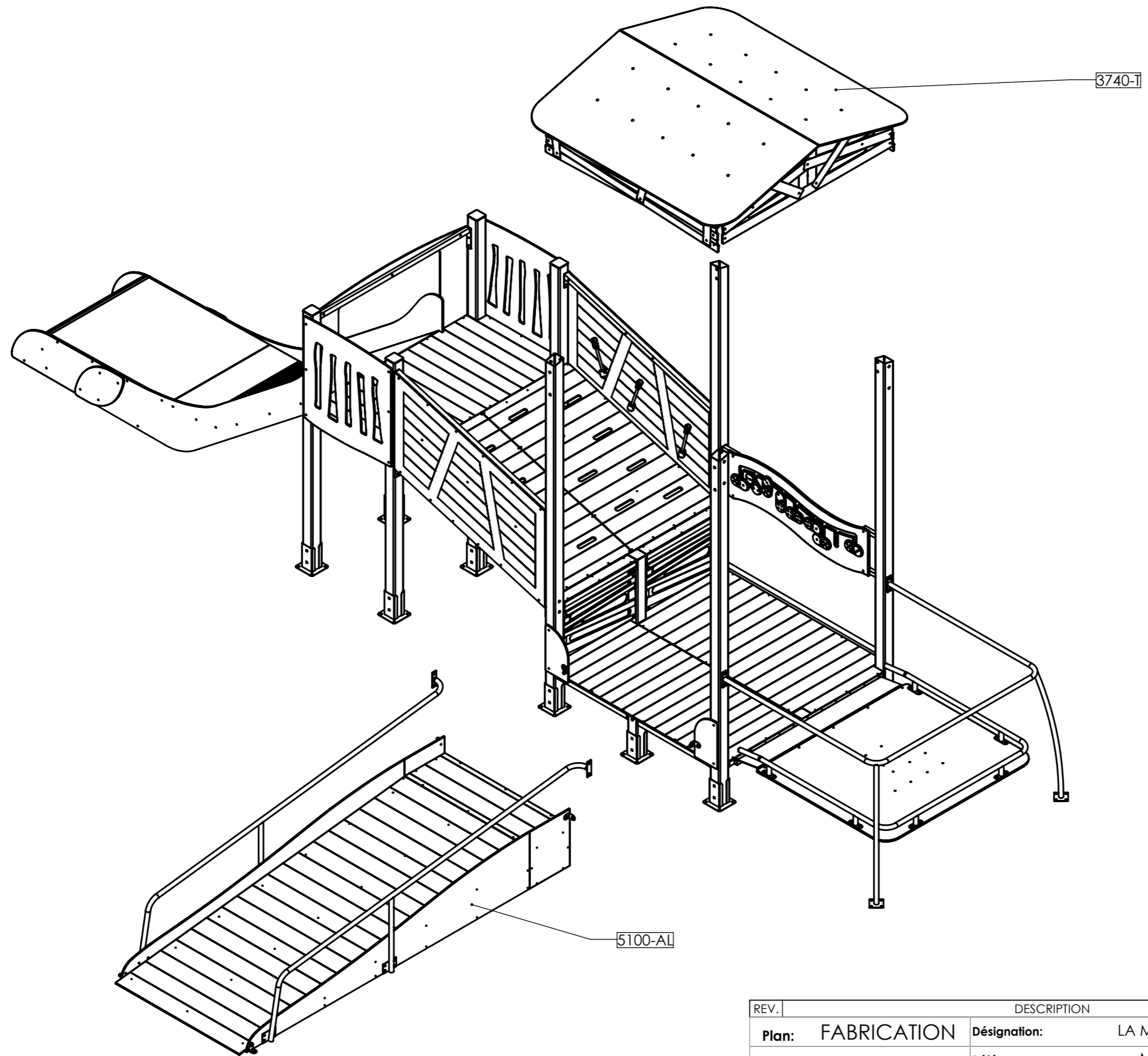
1	Modification ép. 3774-PO-01 de 10 mm à 13 mm	24/01/2023	MC
REV.	DESCRIPTION	DATE	Dessinateur
<b>Plan:</b> FABRICATION		<b>Désignation:</b> PLATEFORME OSCILLANTE	
Dessinateur: TC C		<b>Référence:</b> .	
Date création: 22/03/2022		<b>Ensemble:</b> M3774	
TRANSALP Tel.:0476647518 Fax :0476647979 119 Route de Faverges 38470 L'ALBENC		<b>Gamme:</b> BIBOU STRUCTURES	
		<b>IE:01</b> Format Original A3	
		<b>transalp</b> ÉQUIPEMENTS   MOBILITÉS   AMÉNAGEMENTS	

Matière: .  
Couleur: .



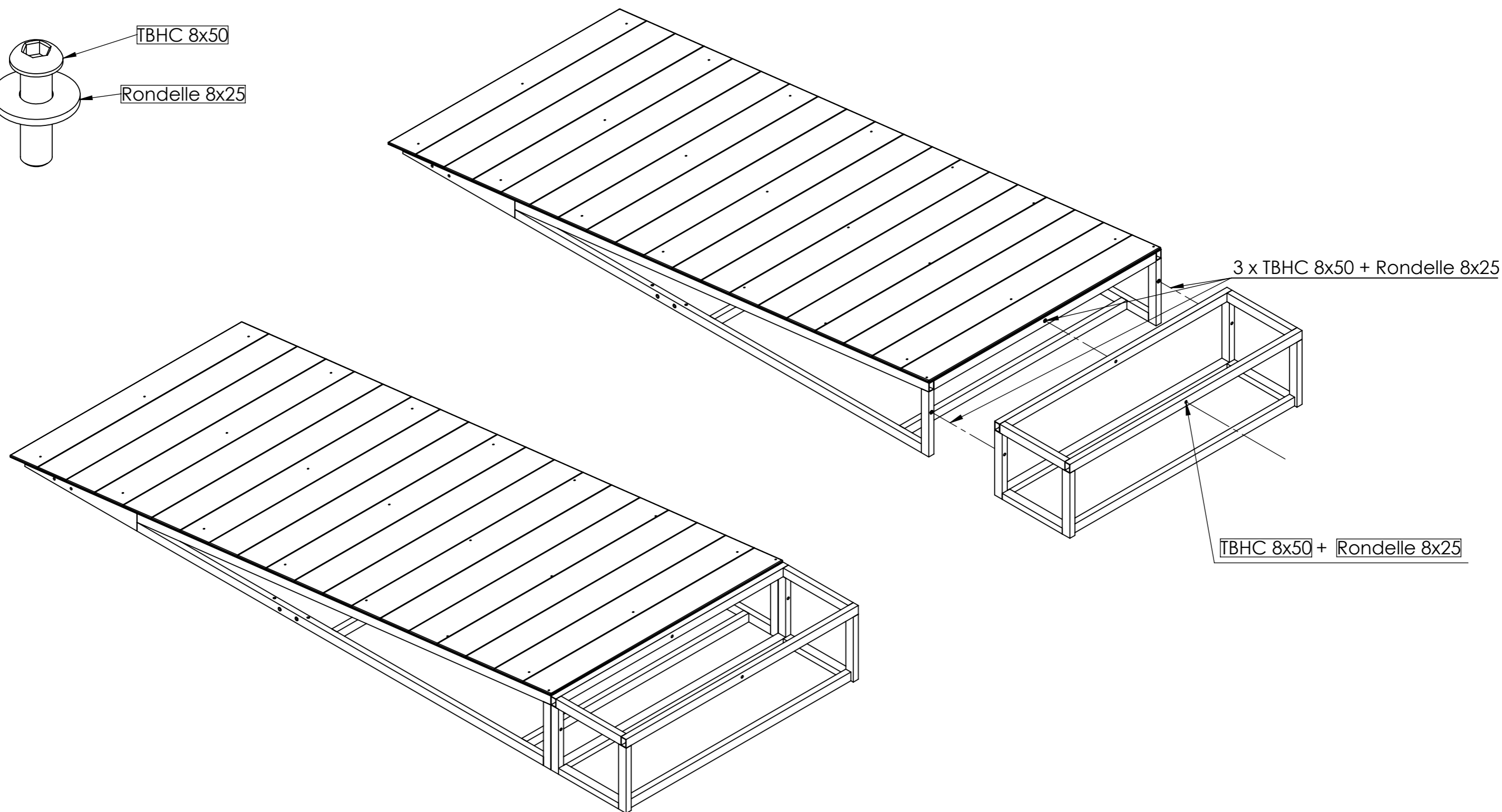
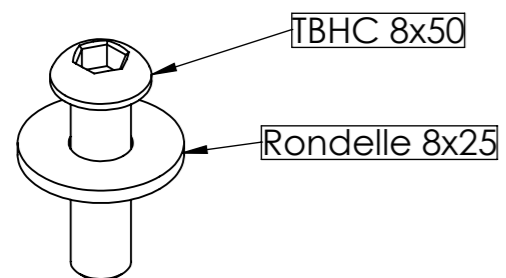
REV.	DESCRIPTION	DATE	Dessinateur
Plan: FABRICATION	Désignation: LA MAISON ANDY	IE:00	
Dessinateur: FA	Référence: M3774	Format Original A3	
Matière: .	Date création: 25/01/2023	Ensemble: 3774	
Couleur: .	TRANSALP Tel.:0476647518 Fax :0476647979 119 Route de Faverges 38470 L'ALBENC	Gamme: BIBOU STRUCTURE	






REV.	DESCRIPTION	DATE	Dessinateur
Plan:	FABRICATION	Désignation:	LA MAISON ANDY
Dessinateur:	FA	Référence:	M3774
Matière:	.	Date création:	25/01/2023
Couleur:	.	Ensemble:	3774
	TRANSALP Tel.:0476647518 Fax :0476647979 119 Route de Faverges 38470 L'ALBENC	Gamme:	BIBOU STRUCTURE

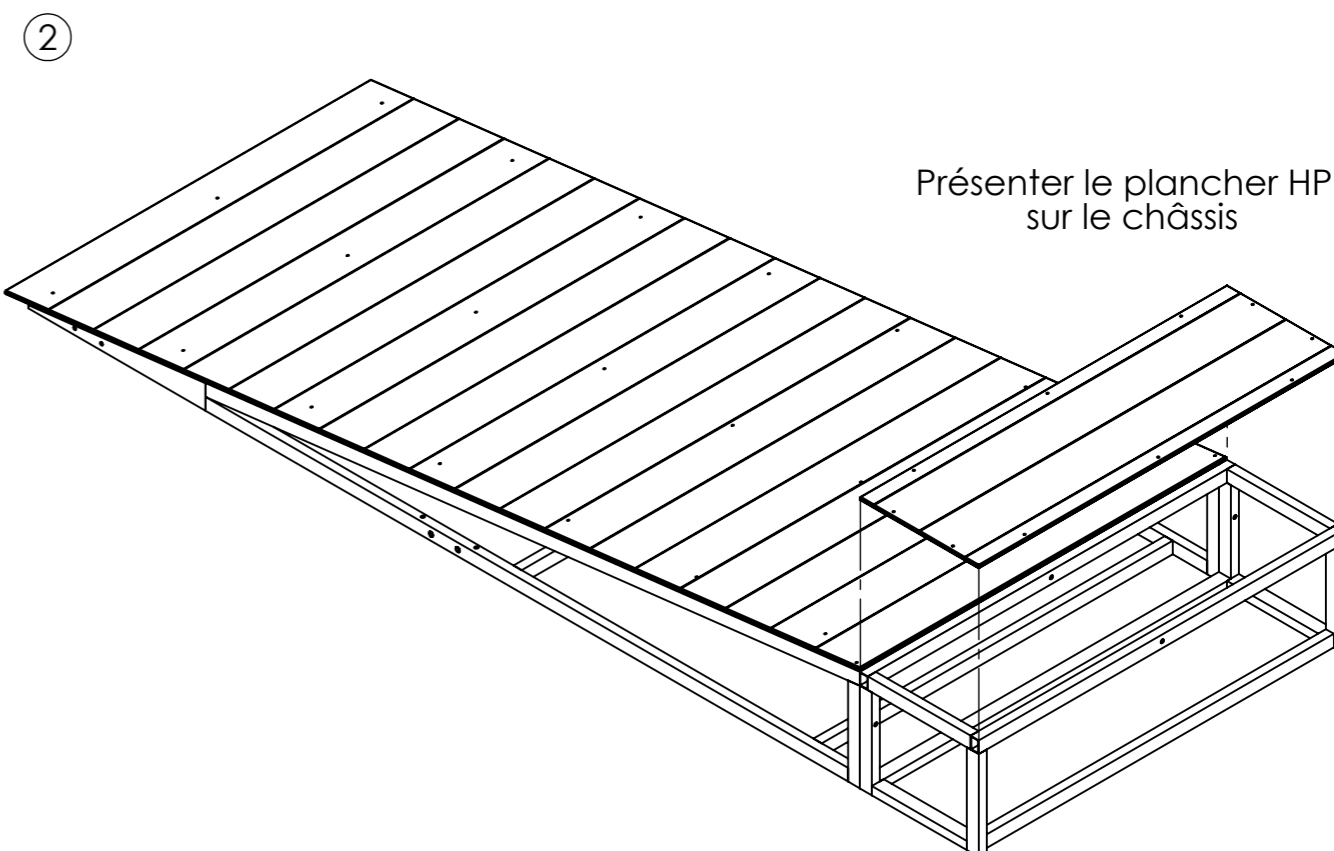
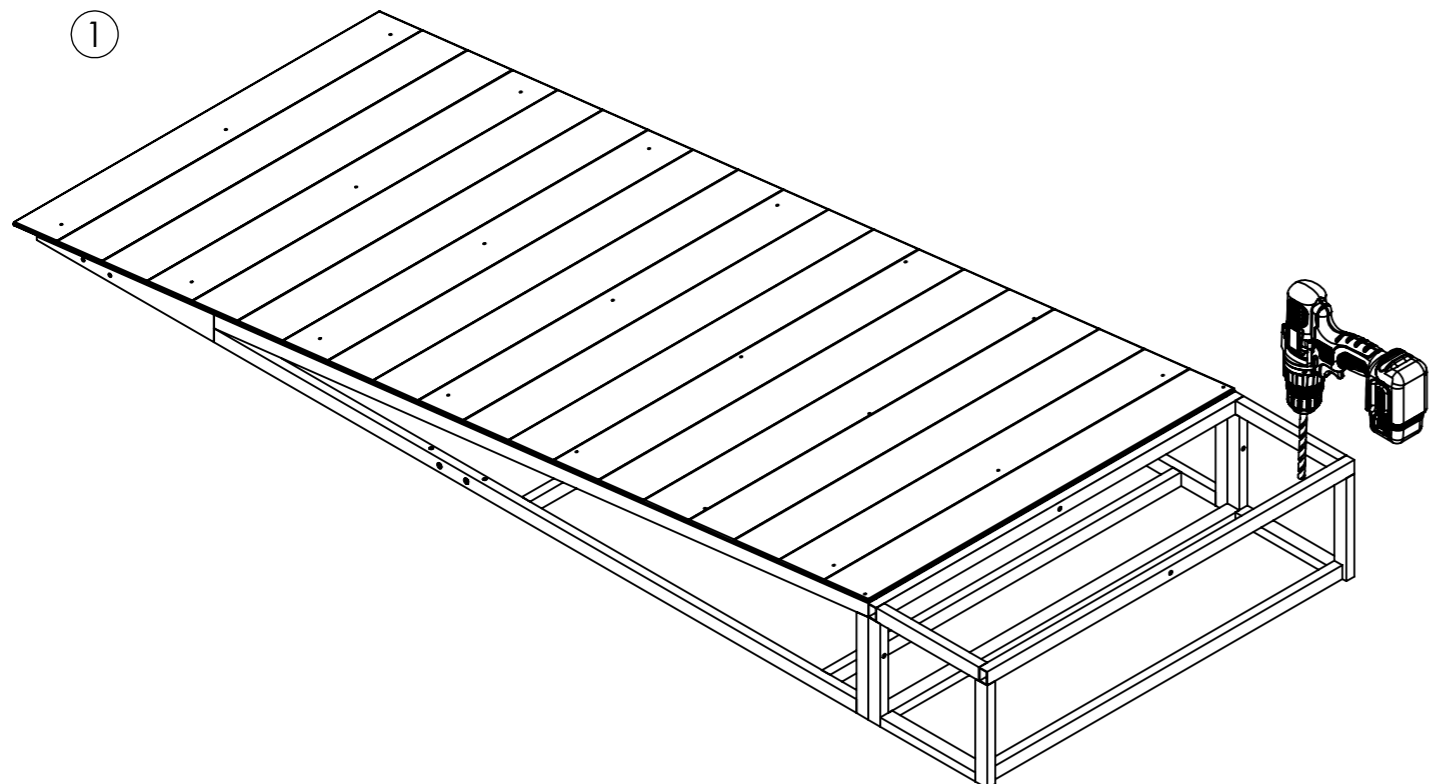
**transalp**  
ÉQUIPEMENTS | MOBILITÉS | AMÉNAGEMENT



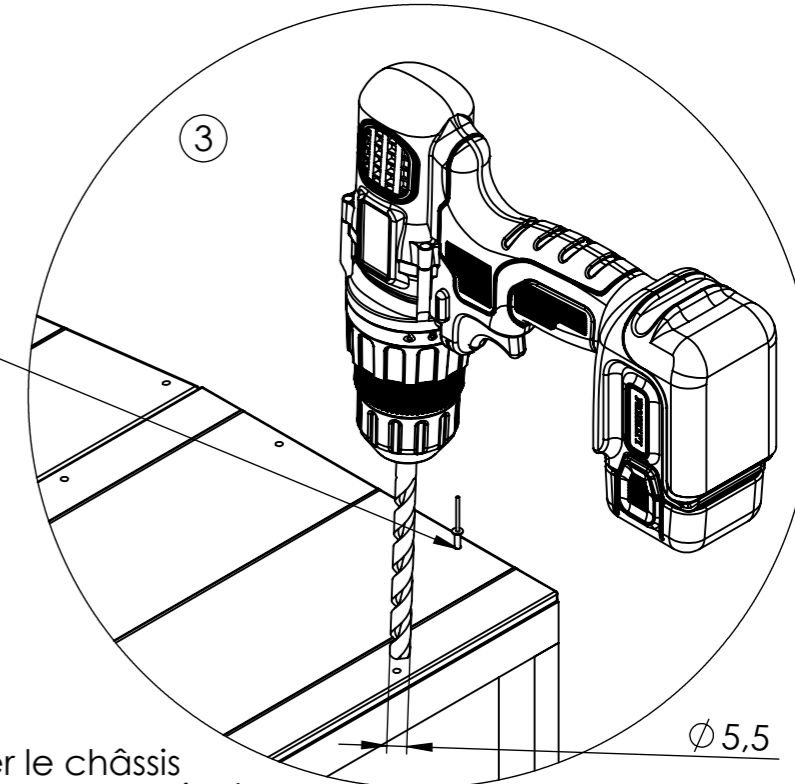
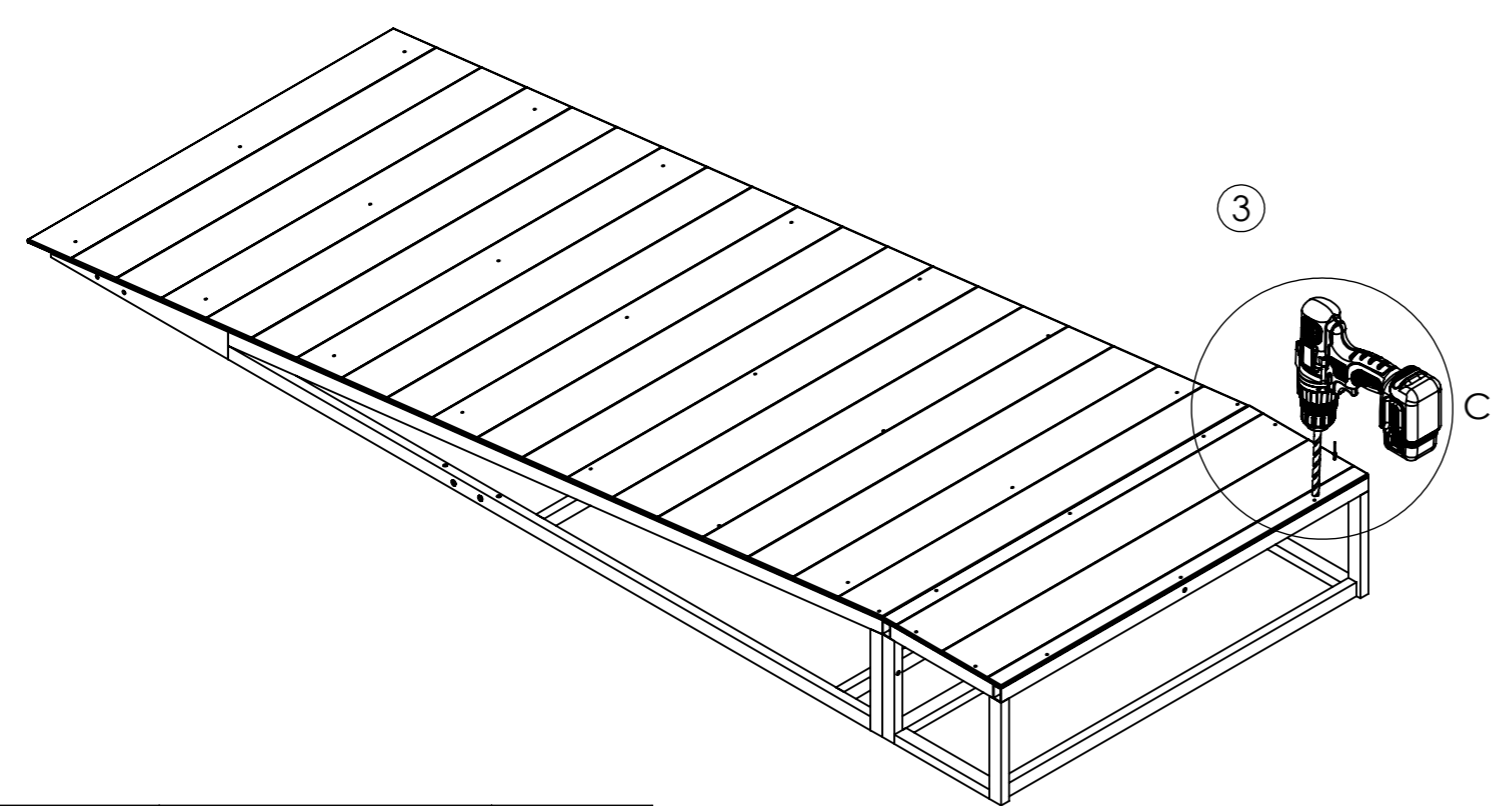
NUMERO DE PIECE	DESCRIPTION	QTE
5100-A-COM	Rampe commune	1
5100-A-CH	Châssis de rampe	1
5100-A-01	Rampe HPL	1
5100-AR	Rallonge 400 mm	1
5100-ARCH	Châssis	1

Matière: .  
Couleur: .

Plan: FABRICATION	Désignation: Montage 5100-AI	IE:00
Dessinateur: LD	Référence: .	A3 Ech: 1/
Date création: 23/11/2021	Ensemble: M5100-AL	 <small>jeux &amp; équipements sportifs urbains</small>
TRANSALP Tel.:0476647518 Fax :0476647979 Quartier de la gare 38470 L'ALBENC	Gamme: BIBOU STRUCTURES	



Présenter le plancher HPL sur le châssis



rivé-pop


Contre percer le châssis puis poper le HPL avec un rivet

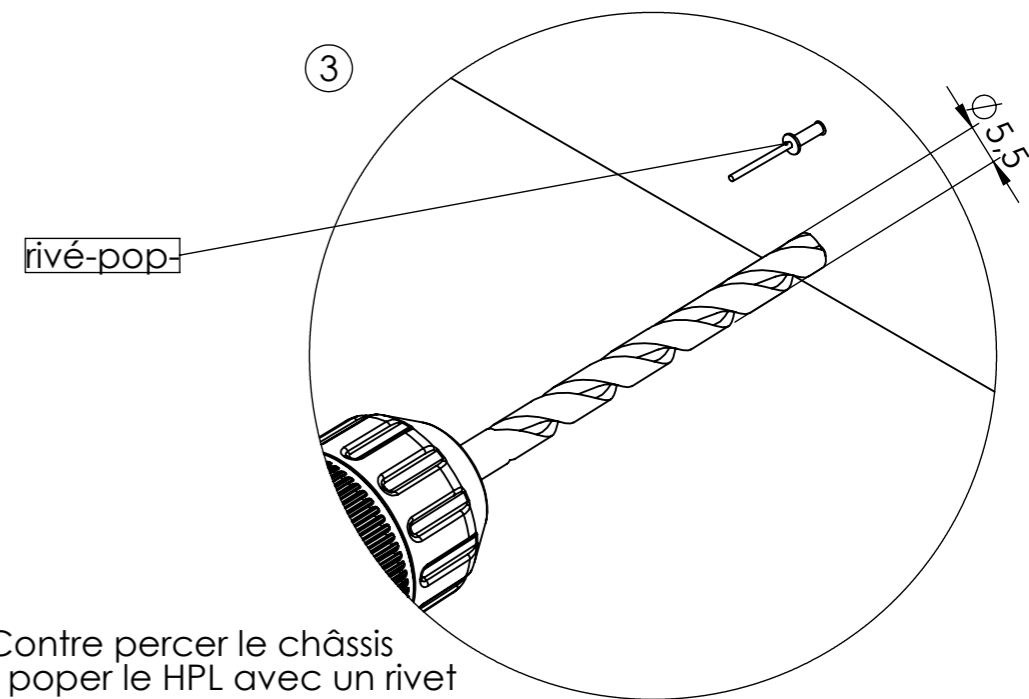
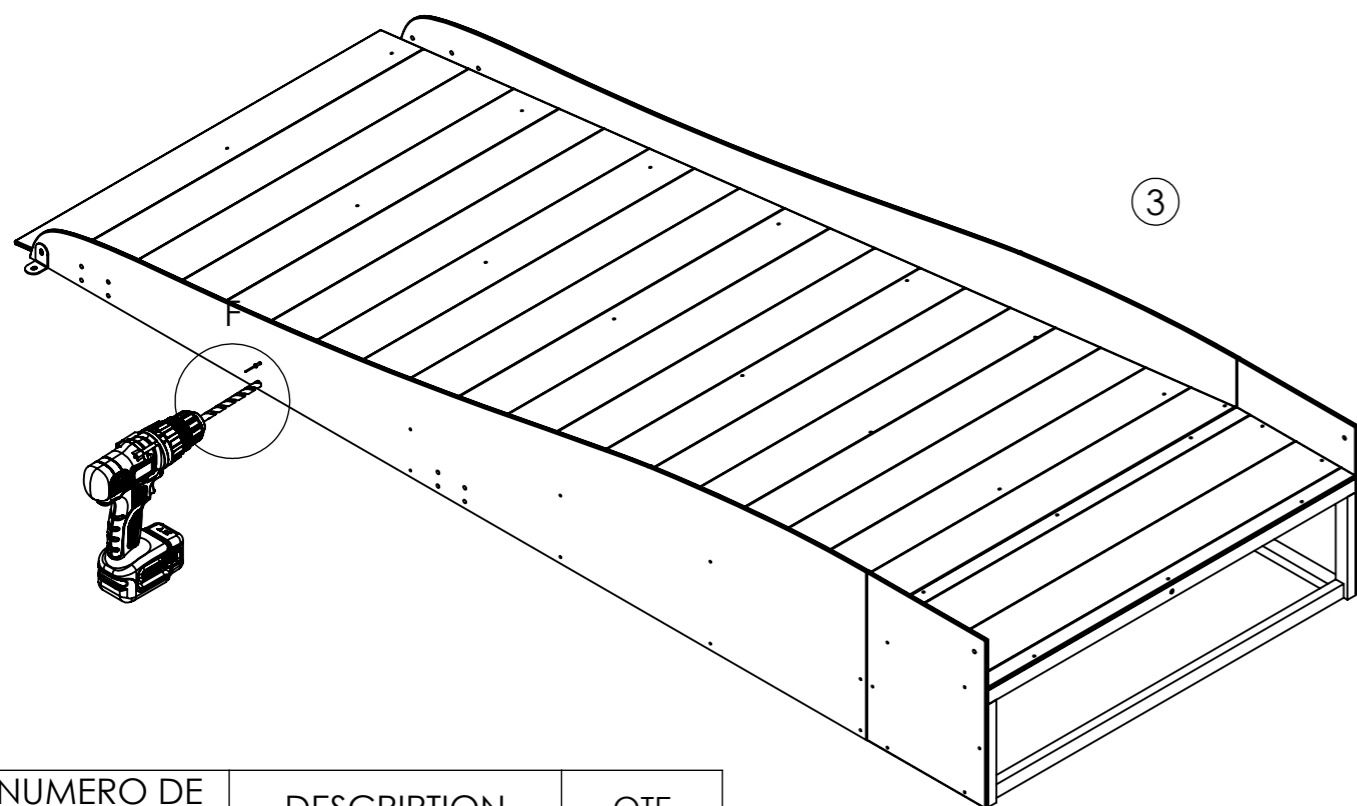
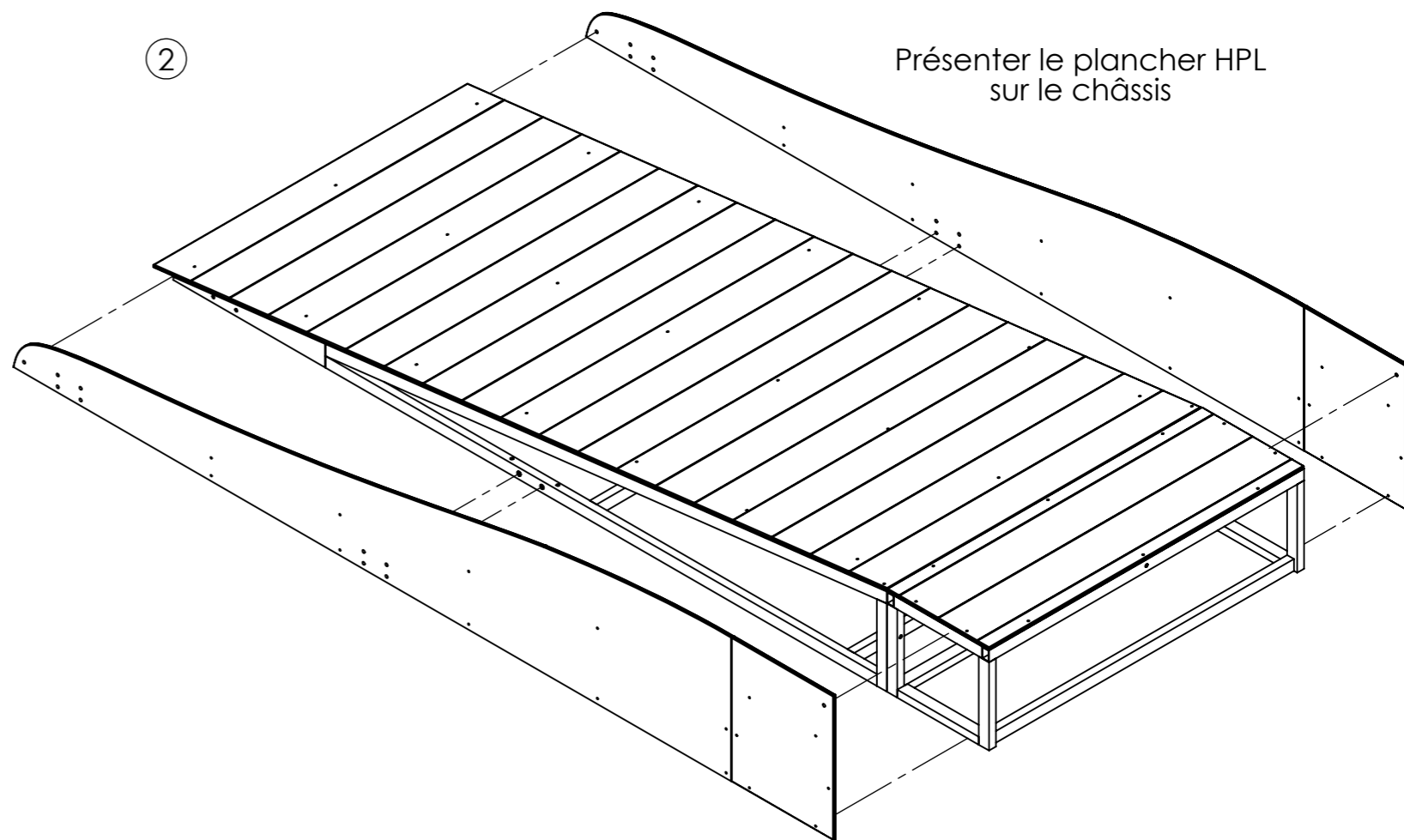
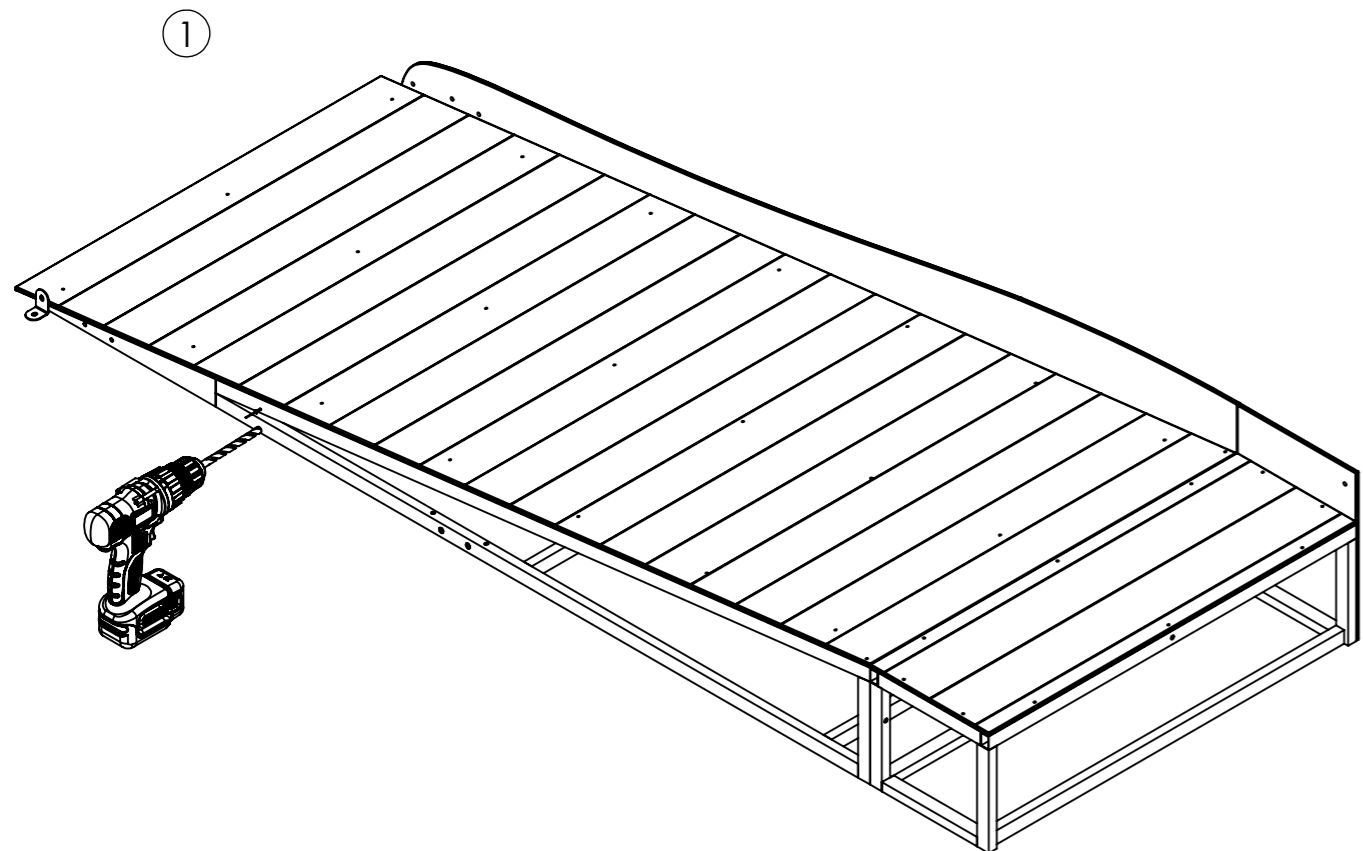
DÉTAIL C  
ECHELLE 1 : 6

Ø 5,5

NUMERO DE PIECE	DESCRIPTION	QTE
5100-A-COM	Rampe commune	1
5100-A-CH	Châssis de rampe	1
5100-A-01	Rampe HPL	1
5100-AR	Rallonge 400 mm	1
5100-ARCH	Châssis	1
5100-AR-01	Plancher HPL	1

Matière: .  
Couleur: .


Plan: FABRICATION	Désignation: Montage 5100-AI	IE:00
Dessinateur: LD	Référence: .	A3 Ech: 1/
Date création: 23/11/2021	Ensemble: M5100-AL	
TRANSALP Tel.:0476647518 Fax :0476647979 Quartier de la gare 38470 L'ALBENC	Gamme: BIBOU STRUCTURES	



DÉTAIL F  
ECHELLE 1 : 3

NUMERO DE PIECE	DESCRIPTION	QTE
5100-A-COM	Rampe commune	1
5100-A-CH	Châssis de rampe	1
5100-A-01	Rampe HPL	1
5100-AR	Rallonge 400 mm	1
5100-ARCH	Châssis	1
5100-AR-01	Plancher HPL	1

Matière: .  
Couleur: .

Plan: FABRICATION	Désignation: Montage 5100-AI	IE:00
Dessinateur: LD	Référence: .	A3 Ech: 1/
Date création: 23/11/2021	Ensemble: M5100-AL	 <small>jour &amp; équipements sportifs et bois</small>
TRANSALP Tel.:0476647518 Fax :0476647979 Quartier de la gare 38470 L'ALBENC	Gamme: BIBOU STRUCTURES	



3 x TRCC 8x25 + rondelle 8x25

2 x TBHC 8x30 + rondelle 8x25

4 x TBHC 8x30 + rondelle 8x25

2 x TBHC 8x30 + rondelle 8x25

TRCC M8x25

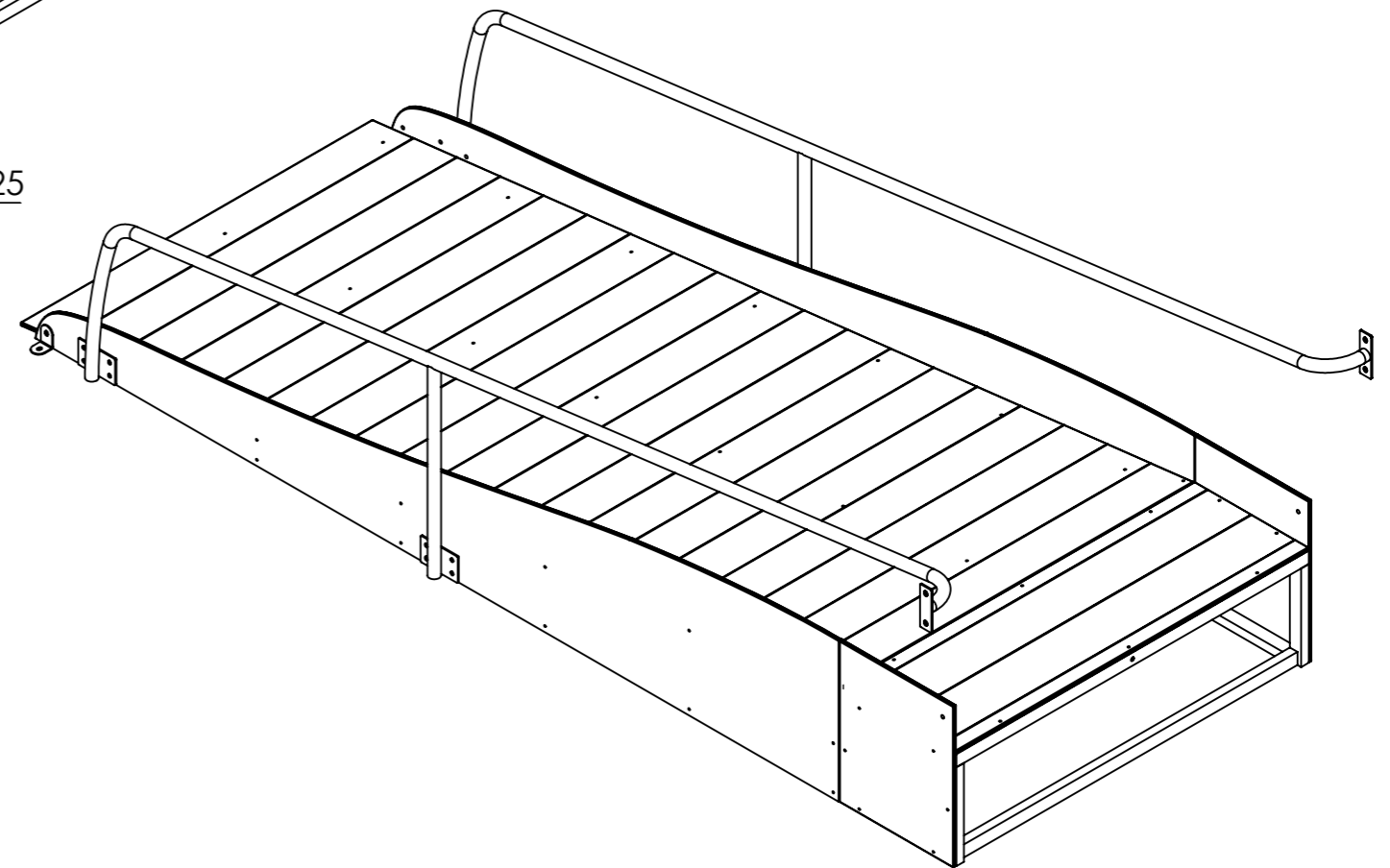
Rondelle 8x25

Ecrou borgne M8

TBHC 8x30

Rondelle 8x25

NUMERO DE PIECE	DESCRIPTION	QTE
5100-A-COM	Rampe commune	1
5100-A-CH	Châssis de rampe	1
5100-A-01	Rampe HPL	1
5100-A-02	Flanc HPL	2
Equerre	Equerre standard inox	2
5100-AR	Rallonge 400 mm	1
5100-ARCH	Châssis	1
5100-AR-01	Plancher HPL	1
5100-AR-02	Flanc HPL	2
5100-AL-MCG	Main courante gauche	1
5100-AL-MCD	Main courante droite	1



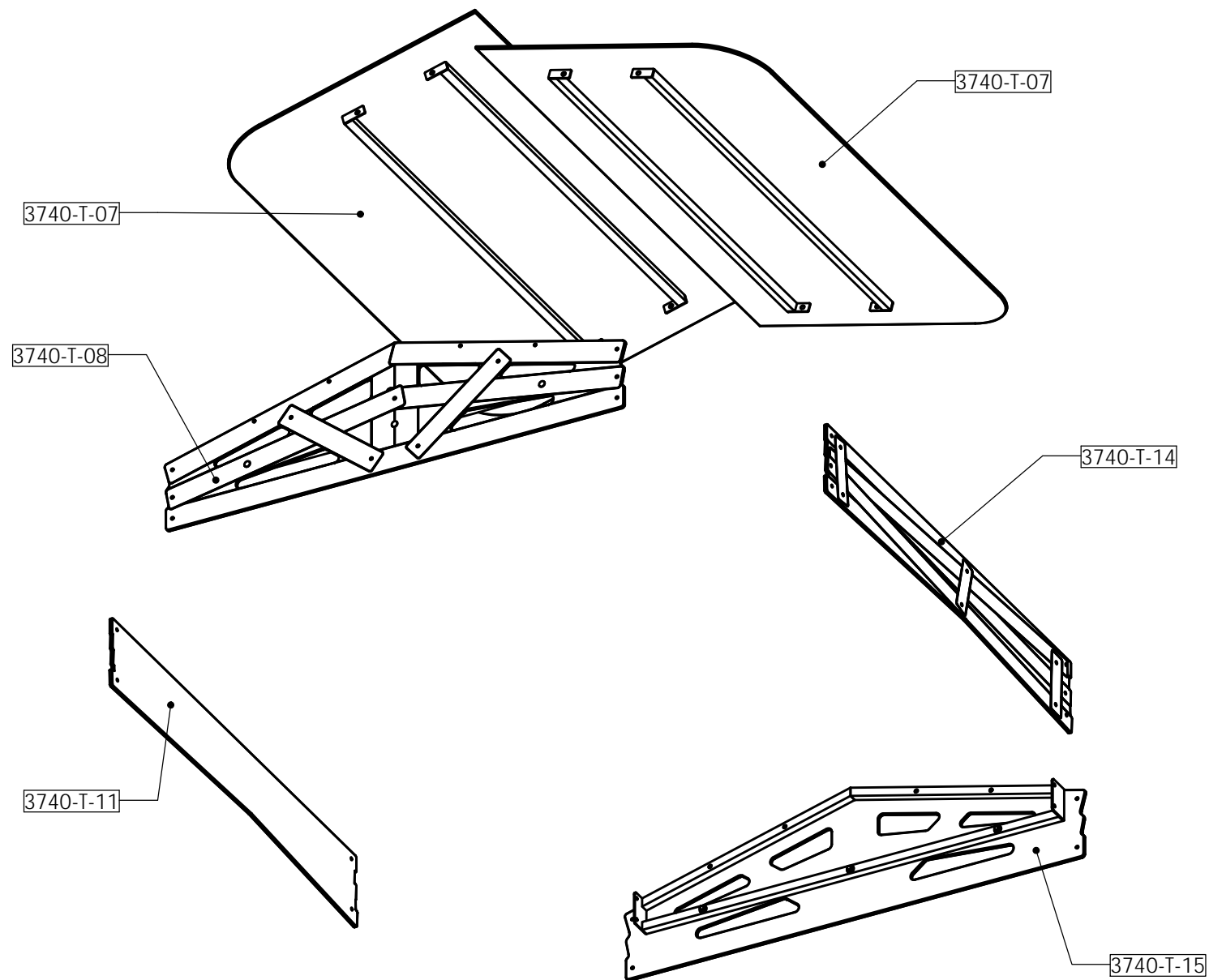
Plan: FABRICATION	Désignation: Montage 5100-AI	IE:00
Dessinateur: LD	Référence: .	A3 Ech: 1/
Matière: .	Date création: 23/11/2021	Ensemble: M5100-AL
Couleur: .	TRANSALP Tel.:0476647518 Fax :0476647979 Quartier de la gare 38470 L'ALBENC	Gamme: BIBOU STRUCTURES

**transalp**  
jour & équipements sportifs urbains

Montage de la toiture [3740-T] :

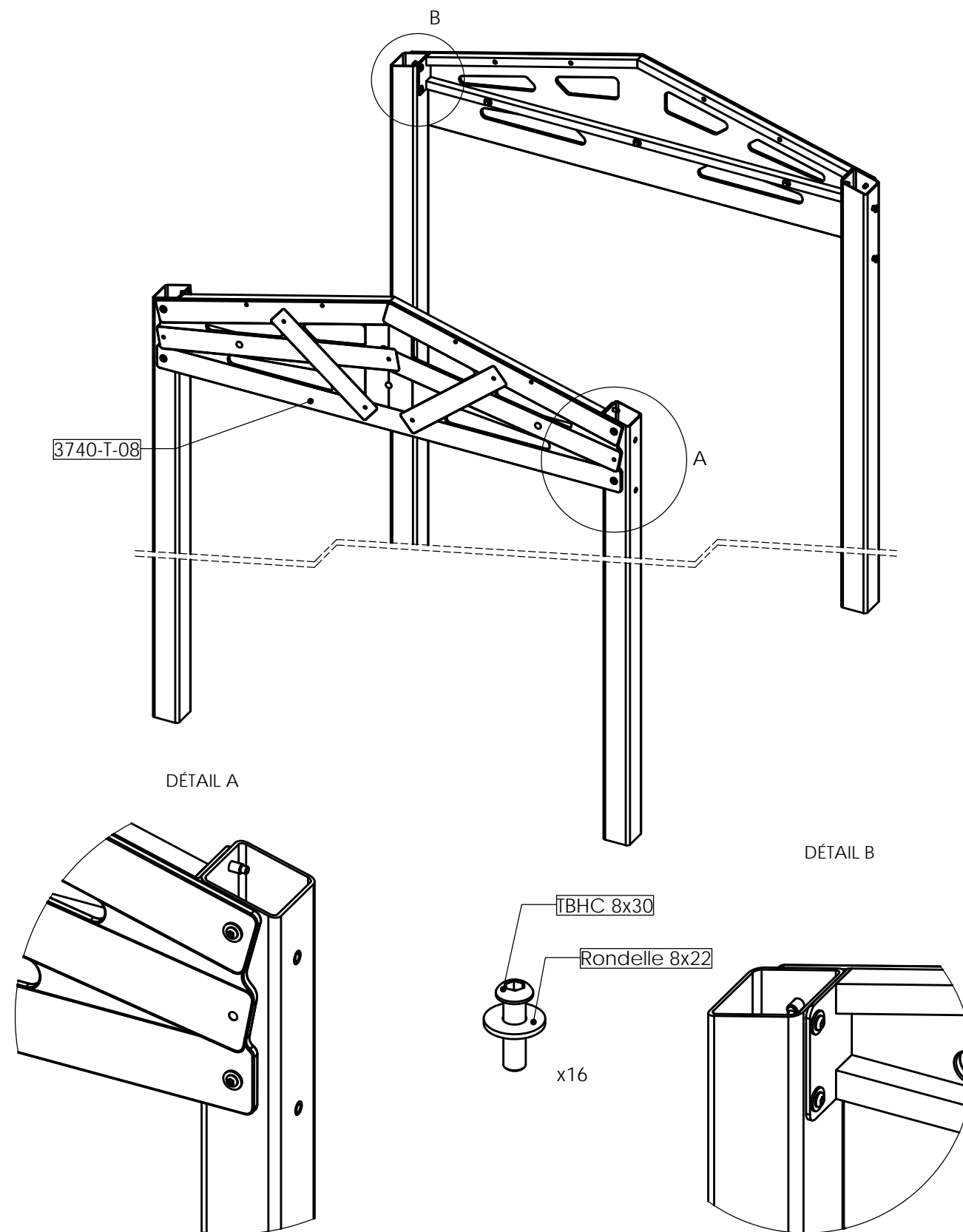
Etape 1:

Identifier les pièces (les châssis inox sont montés en atelier)



Etape 2:

Monter les pnx [3740-T-08] et [3740-T-15] sur les ptx concernés, sans bloquer les vis, avec 16 [TBHC 8x30] + [Rondelle 8x22]



**MONTAGE IDENTIQUE POUR LA TOITURE 3740-T-MA**

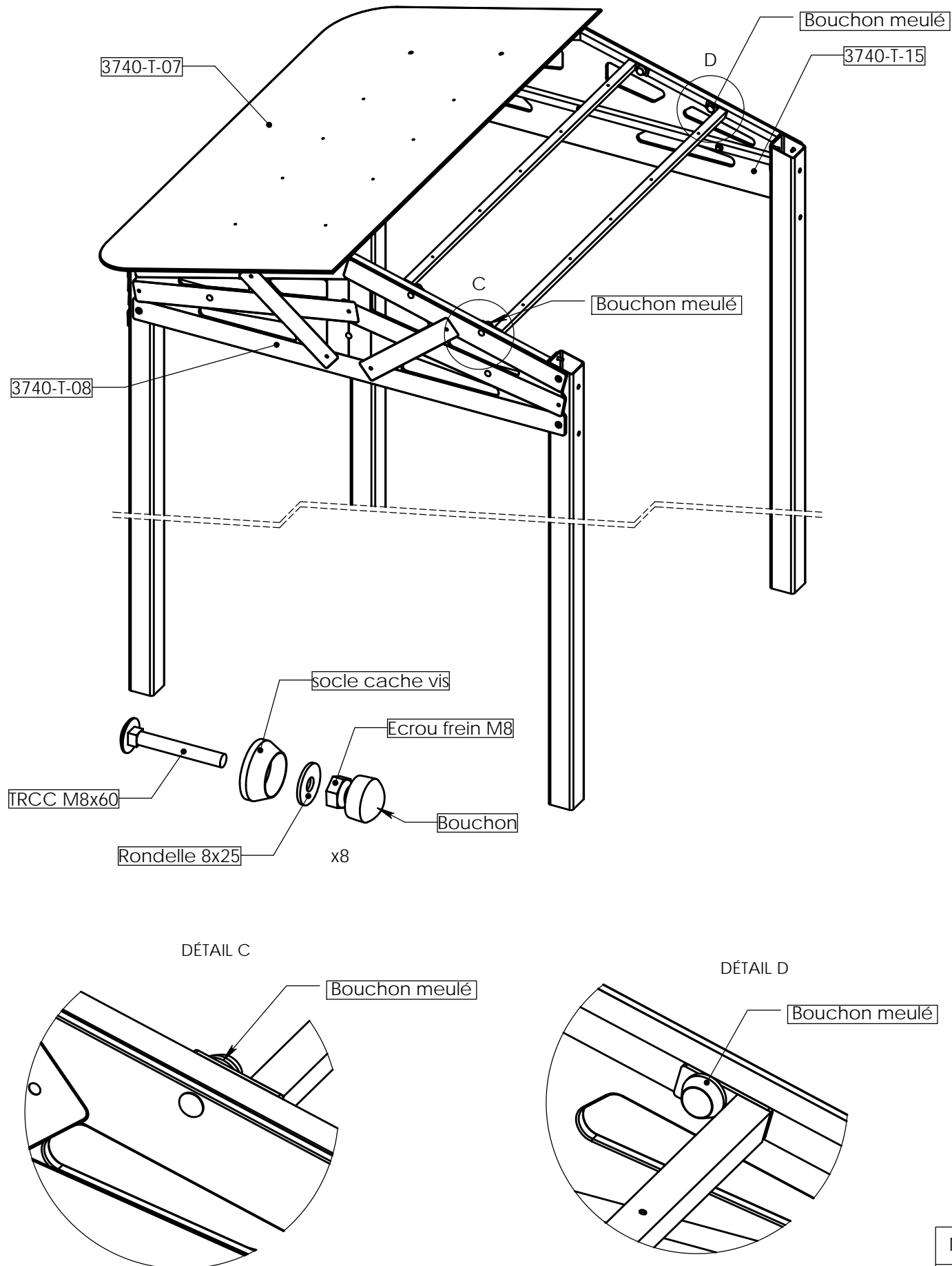
Matière: .

Couleur: .

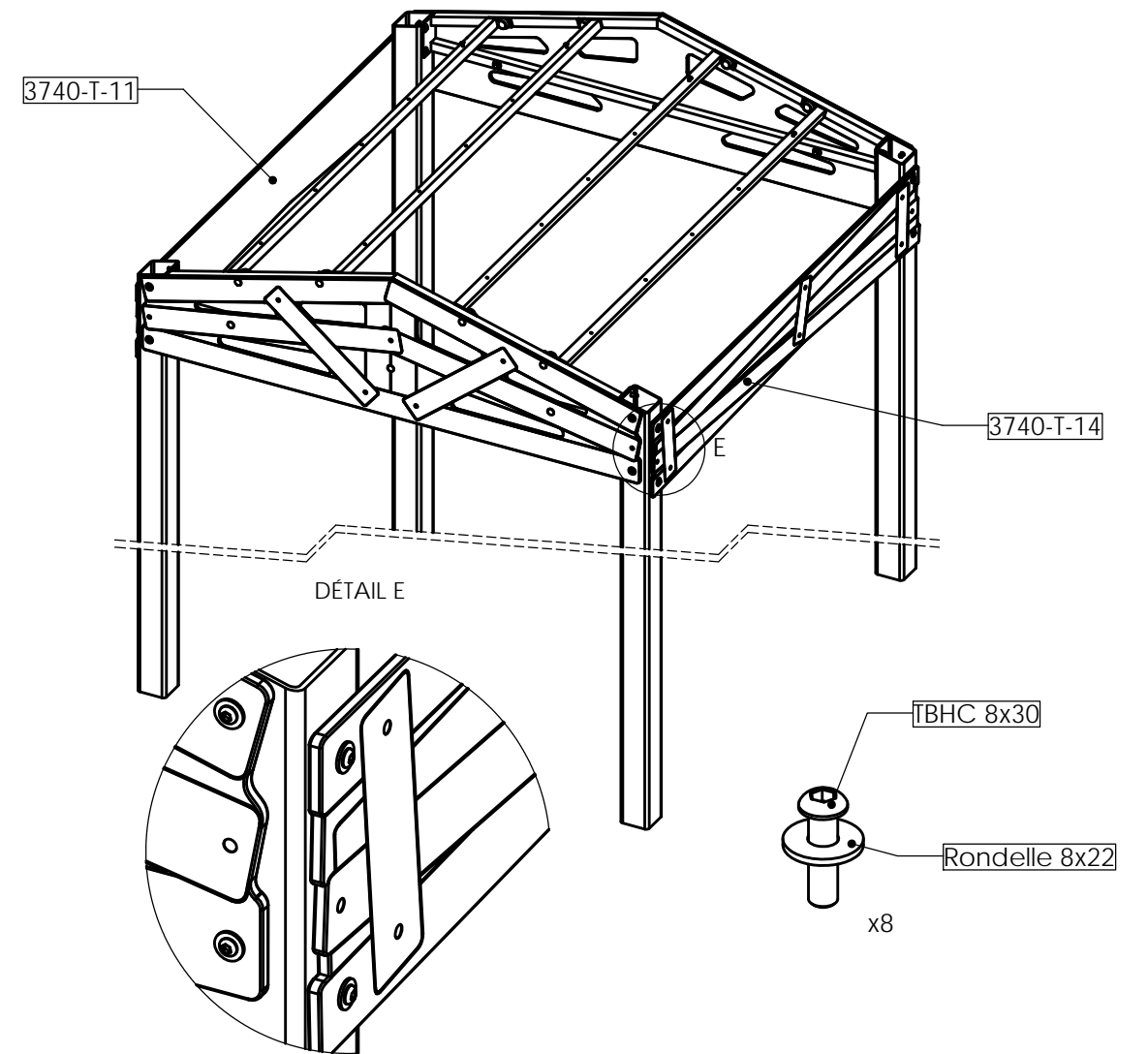
REV.	DESCRIPTION	DATE	Dessinateur
Plan:	FABRICATION	Désignation:	Instructions de montage
Dessinateur:	MC	Référence:	M3740-T
Date création:	17.09.2020	Ensemble:	3740-T
	TRANSALP Tel.:0476647518 Fax :0476647979 119 Route de Faverges 38470 L'ALBENC	Gamme:	BIBOU STRUCTURES
			IE:00 Format Original A3

**transalp**  
jeux & équipements sportifs urbains

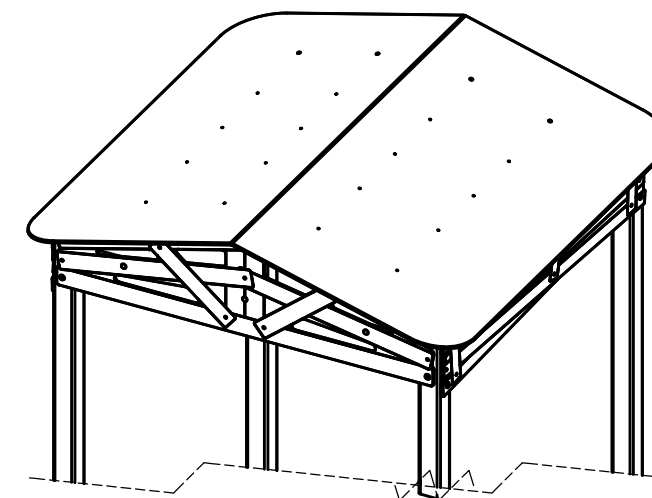
Etape 3:  
 Monter les pans de toiture [3740-T-7] entre les chassis des pnx [3740-T-08] et [3740-T-15], sans bloquer les vis, avec 8 [TRCC 8x60] + [Rondelle 8x25] + [Erou frein M8] + [Socle] (meulé) + [Bouchon] (le mettre en fin de montage après avoir serré toutes les vis convenablement).



Etape 4:  
 Monter les pnx [3740-T-11] et [3740-T-14] sur les ptx concernés, sans bloquer les vis, avec 8 [TBHC 8x30] + [Rondelle 8x22]



Etape 5:  
 Serrer convenablement toutes les vis et mettre les bouchons.



Plan: FABRICATION	Désignation: Instructions de montage	IE:00
Dessinateur: MC	Référence: M3740-T	Format Original A3
Date création: 17.09.2020	Ensemble: 3740-T	
Matière: .	TRANSALP Tel.:0476647518 Fax :0476647979 119 Route de Faverges 38470 L'ALBENC	
Couleur: .	Gamme: BIBOU STRUCTURES	<b>transalp</b> jeux & équipements sportifs urbains