

NOTICE CONSTRUCTEUR

A. Implantation

A.1 IDENTIFICATION DU JEU

Nom de la gamme : **BIBOU STRUCTURES** Référence: **3810-AL**
Nom du jeu : **Château tour Princesse**
Nom du fournisseur : **SA Transalp**
Adresse du fournisseur : **179 route de Faverge**
Code postal : **38470** Ville : **L'ALBENC**
Téléphone : **04.76.64.75.18** Télécopie : **04.76.64.79.79**
Email : **info@transalp.fr**

A.2 USAGE - IMPLANTATION

Tranche d'âge : **2 ans et +**

Zone d'impact préconisée : **Environ 26.1 m² (voir plan n° 3810-AL pour détails)**

Zone d'implantation conseillée : **Terrain plat, stable et nivelé**
Il est conseillé de ne pas installer les glissières dans un secteur orienté sud-est à sud-ouest

Remarque : **Une zone de sécurité autour du jeu doit être laissée libre de tout obstacle**

Nature du sol de réception : **Matériaux fluents (sable, gravier roulé lavé, écorce de pin, copeaux de bois).**
Gazon si hauteur de chute inférieure à 1m
Dalles ou sol amortissant, pour tout équipement dont le HCL est supérieur à 1m, le HIC du sol doit être supérieur ou égal au HCL de l'équipement.

Remarque : **Les sols nécessitent un entretien en particulier les sols fluents, aux niveaux de remplissage des matériaux meubles particulières (vérification du niveau zéro).**
Les sols des zones d'impact doivent être exempts d'arrêtes vives et de saillies.

Nature des fondations : **Sur sol fluant : Ancrages à - 700 mm**
Sur enrobé : Scellements à - 300 mm
Sur dalle béton : Fixation par chevilles béton

Masse de l'agrès le plus lourd (en Kg) : **35 Kg**
Masse total du jeu (en Kg) : **300 Kg**

A.3 Implantation & montage

Nous recommandons aux personnes s'occupant de la pose de prêter attention aux dangers spécifiques que courent les enfants lorsque l'installation ou le démontage de l'installation est incomplet, ainsi qu'en cours d'opérations de réparation ou d'entretien.

Utiliser les instructions d'implantation du plan 3810-AL.

A.4 Maintenance

La fréquence d'inspection varie en fonction du type d'équipement ou des matériaux utilisés et dépend d'autres facteurs tels que : utilisation intensive, vandalisme, climat, âge de l'équipement...

A.4.1 Nettoyage Transalp préconise :

- | | |
|----------------------------------|--------------------------|
| - Fréquence: | Trimestrielle |
| - Produits à utiliser: | Eau savonneuse |
| - Dosage, pression, température: | Maxi 40 bars et Maxi 30° |
| - Procédés: | Pompe pression à eau |

A.4.2 Contrôle visuel de routine

Contrôle destiné à identifier les risques manifestes qui peuvent résulter d'actes de vandalisme, de l'utilisation ou des conditions météorologiques.

Éléments à contrôler :

- Propreté - état du sol - entretien du niveau 0- fixations au sol –
- Taux d'usure des pièces mobiles - pièces manquantes –
- Intégrité de la structure.

Fréquence : Hebdomadaire.

Nota : Après une première utilisation, lors de la période de rodage de 1 mois, il est conseillé de vérifier le serrage des différents organes (serrage des coquilles, vis de fixation..) hauteur des plates formes, stabilité de l'équipement.

A.4.3 Contrôle fonctionnel

Contrôle destiné à vérifier le fonctionnement et la stabilité de l'équipement.

Éléments à contrôler : Toutes pièces mobiles - pièces soudées.

Fréquence : Trimestrielle.

Moyen :

- Visuellement.
- Mètre (pour HCL).
- Clés (serrage).
- Niveau à bulle.

A.4.4 Contrôle principal

Contrôle destiné à vérifier le niveau global de sécurité de l'équipement.

Éléments à contrôler :

- Traces de corrosion – niveau zéro des sols fluents
- Tout élément ayant fait l'objet de réparation.

Fréquence : Annuelle.

Prescriptions pour remise en service suivant norme EN 1176-1 : 2008

La réception de la réparation doit être effectuée par du personnel formé et habilité à vérifier la conformité des structures suivant la norme EN 1176-1 : 2008

Remontage et fixation au sol selon notice d'installation ci-dessus.

Les pièces de rechange doivent être les pièces originales de Transalp.

- Pièces détachées s'adresser : SA TRANSALP -- 179 route de Faverge -- 38470 L'ALBENC

B. Colisage

B.1 Fournitures

Qté	DESIGNATION
4	Poteaux lg 2770 (P1-P2-P3-P4)
2	Poteaux lg 625 (P5)
1	Escalier 3000-16-E
1	Plancher 3000-F
1	Tube garde-corps 3000-O
1	Pont levis 0.90m 3000-D
1	Ensemble créneau (4 cotés par ensembles) 3810-B
1	Toboggan 0.90m 96940
1	Panneau HPL 4000-R-02
1	Panneau HPL 4000-R-03
4	Panneaux HPL 4000-R-04
1	Panneau HPL 4000-R-05 (toboggan)
1	Panneau HPL 4000-R-06
1	Panneau HPL 4000-R-07 (sous toboggan 0.90m)
1	Panneau HPL 4000-R-011 (escalier)
3	Panneau HPL 4000-R-15
1	Panneau HPL 4000-R-32
1	Toiture HPL 3810-T
	Fixation plancher 3000-F
8	TBHC 8x30
8	Rondelles 8x25
	Fixation toboggan 96940
2	TRCC 8x50
2	Ecrous freins Ø8
2	Rondelles 8x25
2	Contres plaques
2	Bouchons noir
	Fixation escalier 3000-16-E
10	TRCC 8x30
10	Rondelles 8x25
8	Ecrous freins Ø8
2	Ecrous borgnes Ø8
2	Equerres
4	MTH 10x30
4	Rondelles 10x20
4	Bouchons Ø35
8	Bouchons BOTR
	Fixation pont levis 3000-D

2	TBHC 8x30
2	Rondelles 8x25
	Fixation garde-corps 3000-O
4	TBHC 8x30
4	Rondelles 8x25
	Fixation panneaux HPL
60	TBHC 8x30
60	Rondelles 8x25
	Fixation renforts 4000-R-04 (liaison 20 panneaux HPL)
8	T Fraisé 6x15
8	Vis hublot M6x15
	Fixation toiture 3810-T
4	TBHC 8x30
4	Rondelles 8x25
	Fixation créneaux
8	Equerres 3000-B-03
16	Equerres standard
48	TRCC 8x30
48	Rondelles 8x25
48	Ecrous borgnes

Scellements

Qté	DESIGNATION
	SCELLEMENT SUR SOL FLUENT
6	Fourreau d'ancrage -700 + tiges
	Scellement pont levis
2	Platines
2	plats
4	MTH 10x30
2	Rondelles 10x20
2	Ecrous freins Ø10
2	Ecrous ordinaire Ø10
2	Bouchons
	Scellement toboggan
1	platine GM
1	diagonale
2	plats
4	MTH 10x30
8	rondelles 10x20
2	TRCC 8x40
2	rondelles 8x25
2	Ecrous borgne Ø8
2	bouchons

Qté	DESIGNATION
	SCELLEMENT SUR SOL ENROBE
6	Fourreau d'ancrage -300 + tiges
	Scellement pont levis et toboggan
4	Tige de scellement Ø10
4	Erou frein M10
4	Erou M10
8	Rondelle 10x20
4	Bouchon blanc
2	Equerres

Qté	DESIGNATION
	SCELLEMENT SUR DALLE BETON
6	Fourreau de scellement
24	Cheville 10x100 + écrous
24	Bouchon noir
	Scellement pont levis et toboggan
4	Cheville 10x100 + écrous
4	Bouchon noir

C. Montage

C.1 S'assurer des dimensions du terrain :

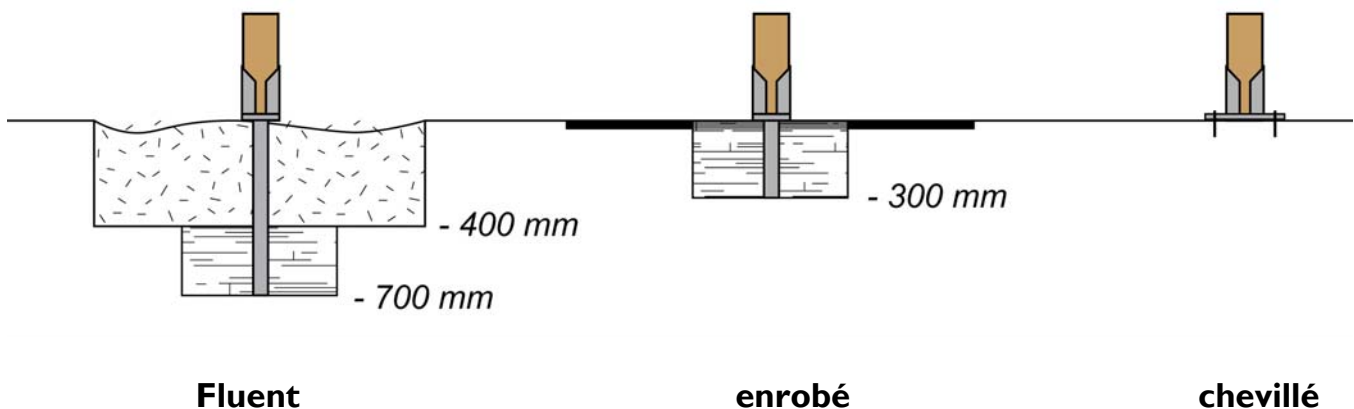
En se servant du plan Réf. 3810-AL :

- Vérifier que la surface globale indiquée est bien disponible, et dans l'orientation prescrite (s'il y a des glissières),
- Vérifier la stabilité et la planéité du terrain,
- Vérifier que le positionnement de l'équipement respectera les zones de sécurité, en conformité avec les plans joints à cette notice.
- Vérifier la mise en sécurité du terrain afin d'éviter tout accident lors de l'installation de l'équipement.

C.2 Préparation de l'implantation (sur terrain stabilisé) :

Effectuer le traçage du positionnement des plots béton de la structure suivant le plan d'implantation fourni
Réf. S 3810-AL (bien vérifier les côtes),

- si implantation sur sols fluents : Dimensions 300 x 300 x 700 mm,
- si implantation sur enrobé : Dimensions 300 x 300 x 300 mm,
- si implantation sur dalle béton : Structure chevillée sur la dalle.



C.3 Montage de la structure :

- Faire l'inventaire des colis

Nombre de personne : 2

Temps estimé : un jour

Matériel : pelle, pioche, truelle, cordeau, niveau, marteau, mètre, pince multiprise, jeux de clés à pipe, à cliquet et clés mâles pour vis 6 pans creux, cales en bois.

Montage du jeu (prévoir un engin de levage)

1. effectuer les perçages de scellements avec le plan de scellement.
2. effectuer un pré montage de la tour avec le plancher au sol, pré monter les HPL du bas pour bien rigidifier l'ensemble puis dresser la tour dans les trous de scellement.
3. mettre en place le toboggan et le garde-corps.
4. mettre en place le pont levis et l'escalier.
5. mettre en place les HPL restant et la toiture.
6. positionner et serrer l'ensemble correctement.

CERTIFICAT DE CONFORMITE

CERTIFICAT/ZERTIFIKAT

Selon le Décret 94-699 (du 10 Aout 1994)

Decree 94-699(10/08/94)

Nach dem Dekret 94-699 (10/08/94)

Selon les normes NF EN 1176-1 (2017)

Standard NF EN 1176-1 (2017)

NF EN 1176-3 (2017)

Normen NF EN 1176-1 (2017)

NF EN 1176-3 (2017)

Fabricant/Titulaire du certificat : TRANSALP – 179 route de Faverge – 38470 L'Albenc
Manufacturer-Hersteller / Certificat owner-Inhaber

Désignation / Modèle : Structures univers Médiéval Bibou

Product / Model

Référence /

3803/3804/3806/3807/3808/3809/3810/3811/3812/3813/

Paramètres :

3822/3823/3826/3830/3837/3839/3840/3845/3861/3865/

Reference / Artikelnummer

3875/3880/3881/3890/3895

Tranche d'âge : incluse entre 2 et 12 ans (voir selon structure)

Age group / Altersgruppe

Rapport d'essai n° : RE2019-0028

Test report / Prüfbericht

Au vu des résultats figurants au rapport référencé n°RE2019-0028 l'article essayé est déclaré conforme aux exigences des documents de références.

Date : 9 Juillet 2019

MULLATIER Vincent
Responsable d'essais

Test manager / Ing.Prüfmanager



Ce certificat est délivré dans les conditions suivantes :

1. Toute modification de l'équipement testé, de sa configuration (pièces détachées, etc..) et de ses assemblages doit faire l'objet d'une demande d'extension d'attestation.
2. Il appartient au fabricant et/ou distributeur de s'assurer que tous les équipements de même type qu'il fabrique et/ou installe soient conformes au modèle bénéficiant du présent certificat de conformité.
3. Ce certificat porte exclusivement sur le seul équipement d'aire collective de jeux soumis à l'examen/l'essai faisant l'objet du rapport d'essai/d'examen référencé ci-dessus.
4. La conformité mentionnée ci-dessus est soumise au respect des règles d'implantation définies dans la notice du fabricant.
5. Il n'implique pas qu'une procédure de surveillance ou de contrôle de fabrication ait été mise en place par Enerjis.
6. Des copies peuvent être délivrées sur simple demande auprès du demandeur.

This certificate is issued under the following conditions :

1. *Any modification of the tested equipment, of its configuration (removable components, etc..) and of its assemblies shall be submitted to an application for extension of certificate.*
2. *The manufacturer and/or distributor, shall ensure that the manufacturing or installation process of all the equipment of the same type comply with the model subject to this certificate of conformity.*
3. *This certificate applies only to the playground equipment subject to the above mentioned examination/test report.*
4. *The above mentioned conformity is subject to the installation specifications mentioned in the manufacturer's instructions for use.*
5. *It does not imply that Enerjis has performed any surveillance or control of its manufacture.*
6. *Copies are available upon request by the applicant.*

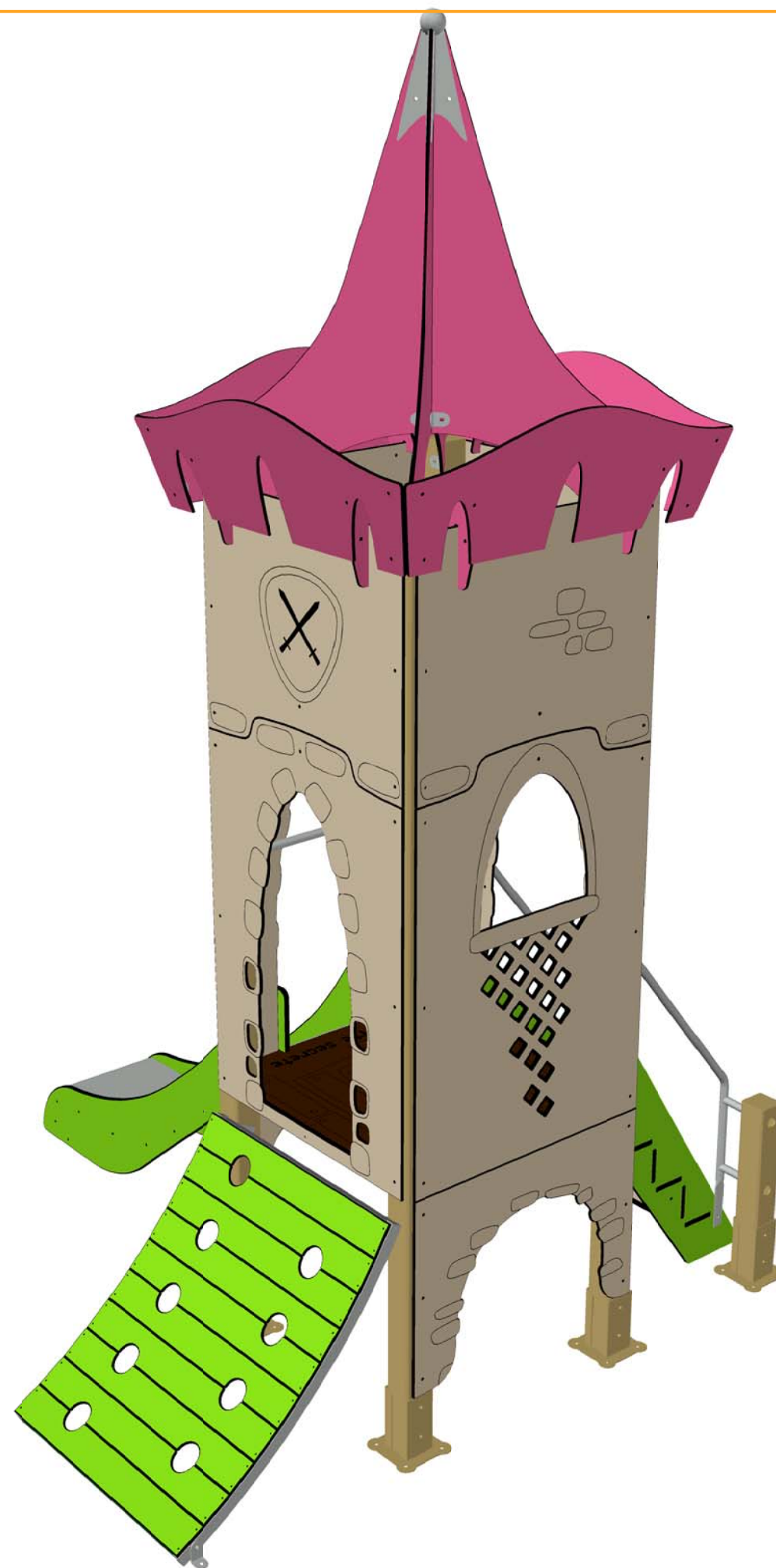
Dieses Zertifikat wird unter folgenden Bedingungen ausgestellt :

1. *Jede Änderungen der geprüften Gerät, von seiner Gestaltung (Ersatzteile usw...) und von seinem Zusammenbau benötigt eine zertifikatsausdehnung.*
2. *Der Hersteller oder der Verteiler muss sich versichern, dass alle ähnliche Produkte, die er herstellt oder verkauft und/oder installiert, entsprechen dem Model bezüglich diesem Zertifikat.*
3. *Dieses Zertifikat ist nur für das Spielgerät mit seinem Prüfbericht gültig.*
4. *Dieses Zertifikat gilt nur für die Geräte, die nach den Montageanleitungen und Fundamentplänen des Herstellers installiert werden.*
5. *Dieses Zertifikat bringt damit nicht, dass eine Überwachungsverfahren oder Herstellungskontrolle von Enerjis aufgestellt wird.*
6. *Kopies sind nach Anfrage an dem Inhaber zur Verfügung.*

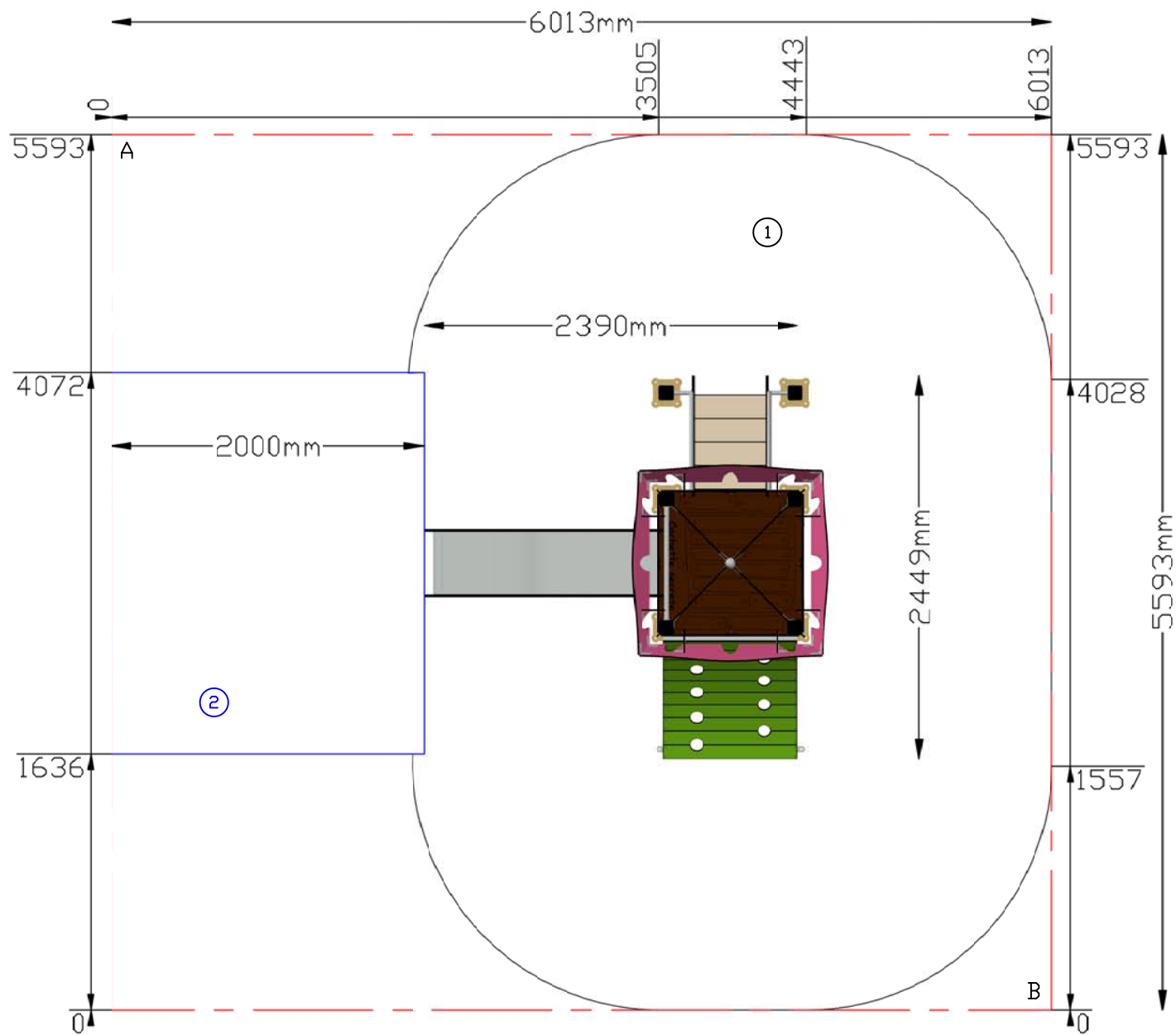
Château tour princesse

23 juillet 2014

transalp
concepteur | fabricant | aménageur



réf : 3810-AL



La glissière ne doit pas être installée dans un secteur de Sud-est à Sud-ouest

Diagonale A-B 8212mm

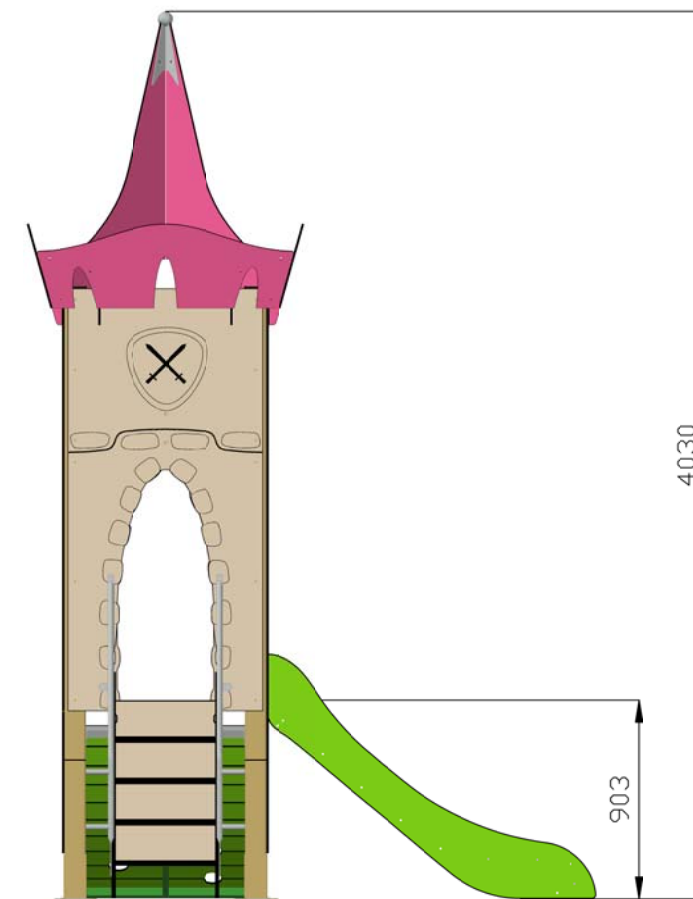
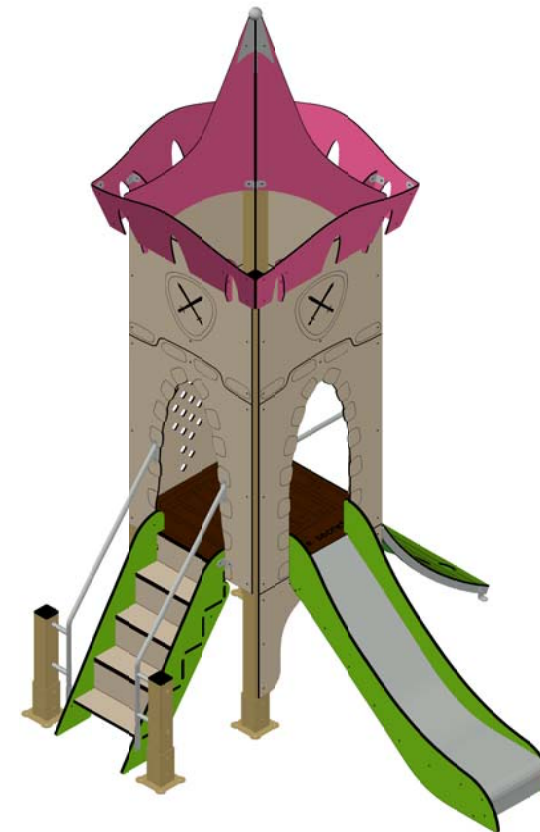
Tableau des HCL		
Dénomination	Hauteur du HCL	Surface
HCL ①	0.90	20.5m ²
HCL ②	1.00m	5.6m ²
HCL	total	26.1m ²

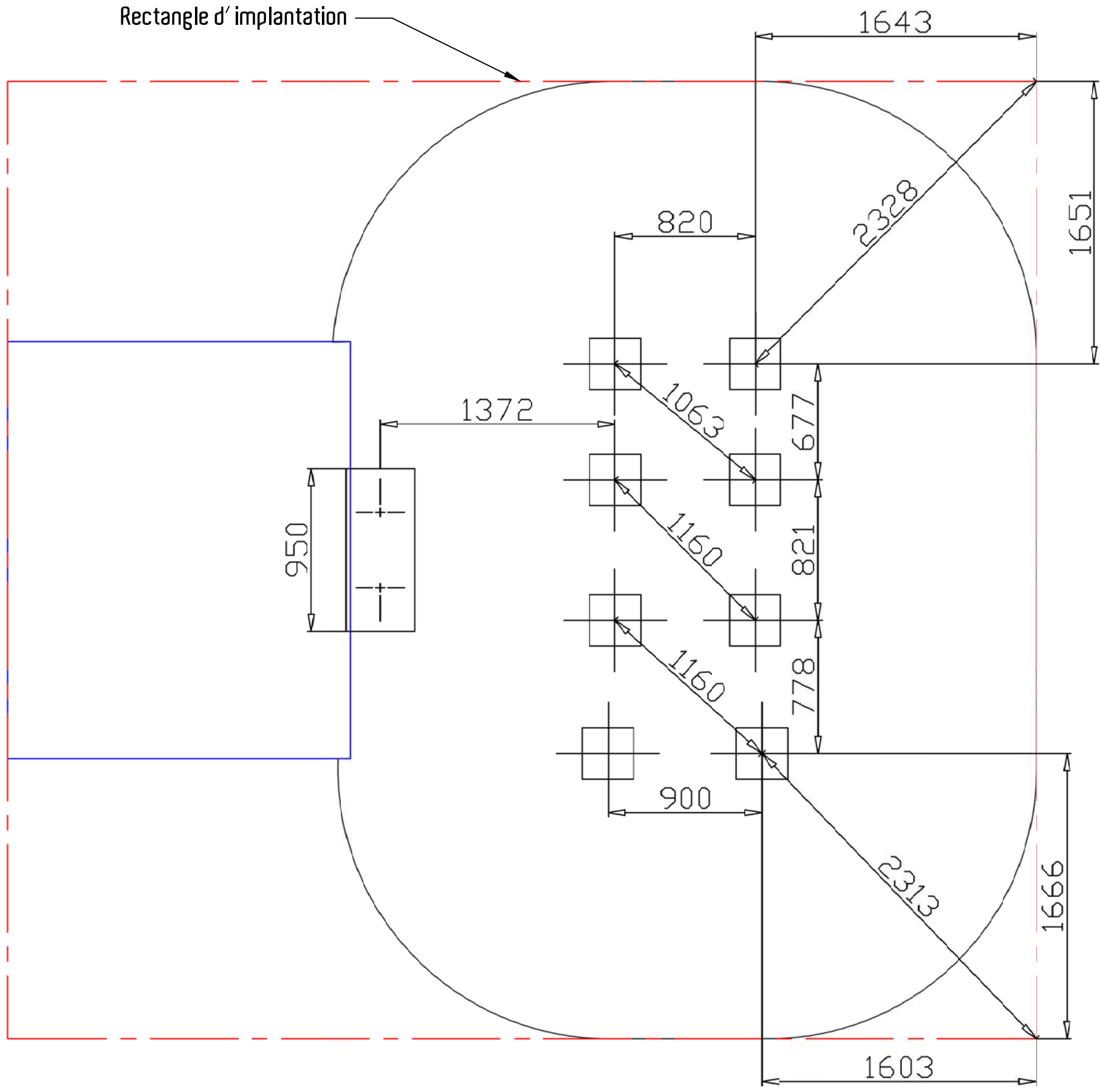
Château tour princesse
Bibou structure

Date de création
23/07/2014
Dessiné par L.E.

Plan d'implantation
Echelle : 1/ 40 ème
Format A3

Responsable du Projet : Réf : 3810 - AL
Page 1/3





Scellement

Sur sol fluent :

- 8 Trous 300x300mm profondeur 700mm
- 1 Trou 950x400mm profondeur 700mm

Sur sol enrobé :

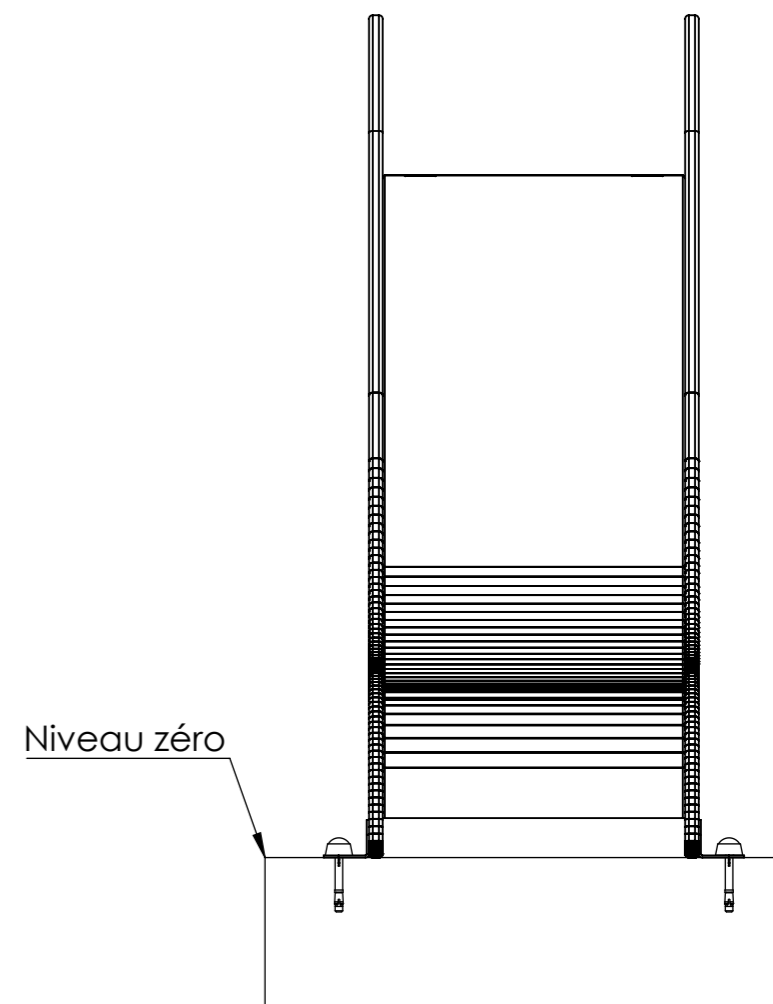
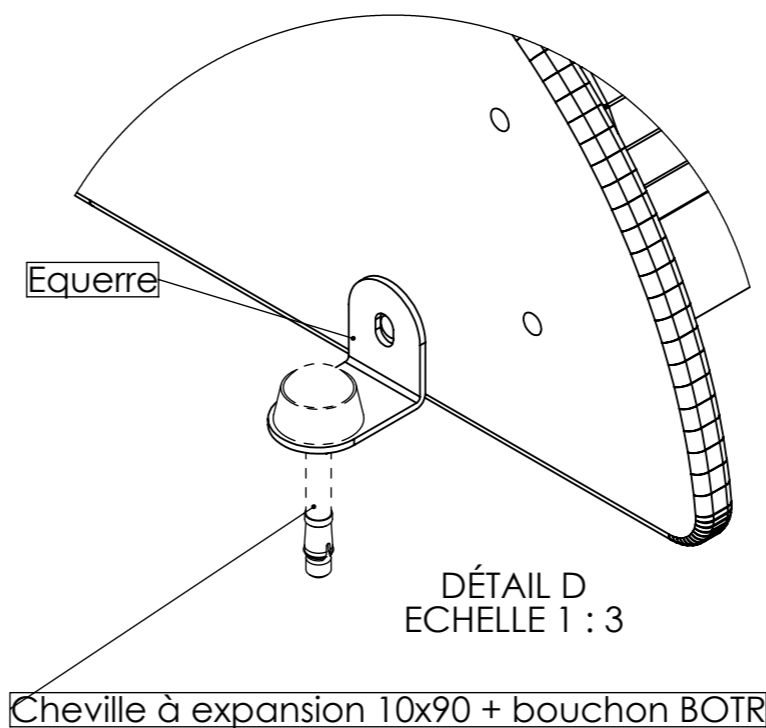
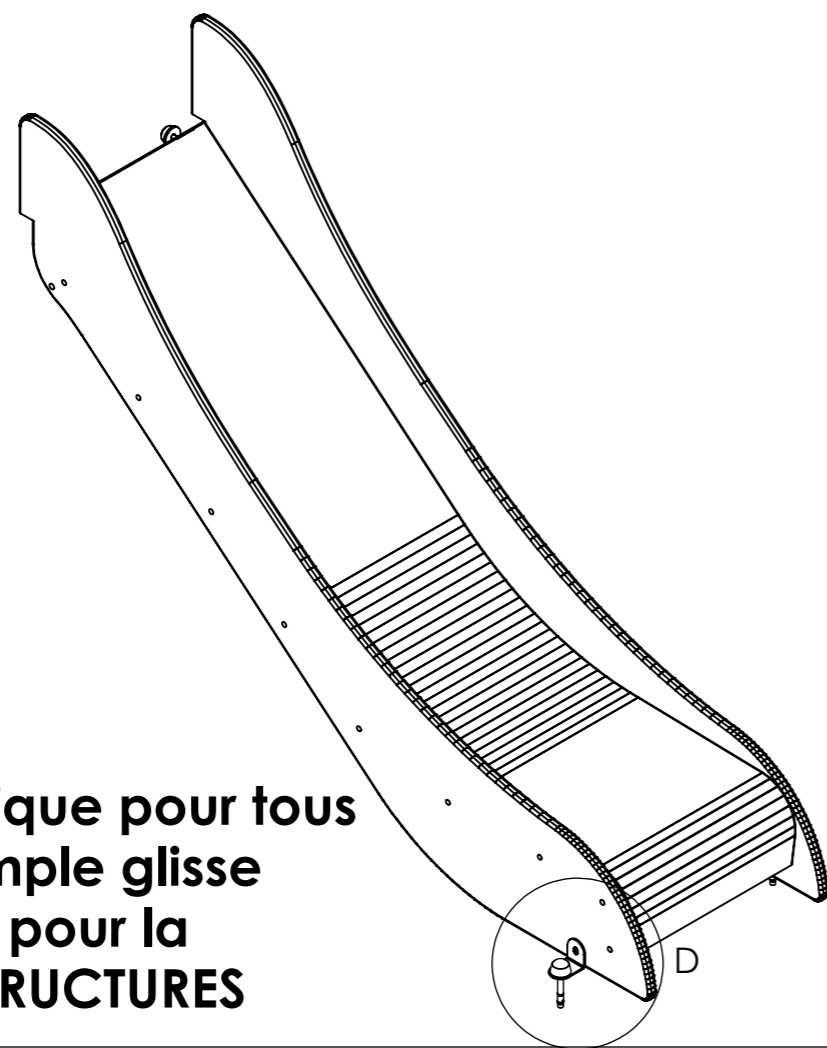
- 8 Trous 300x300mm profondeur 300mm
- 1 Trou 800x300mm profondeur 300mm

Sur dalle béton :

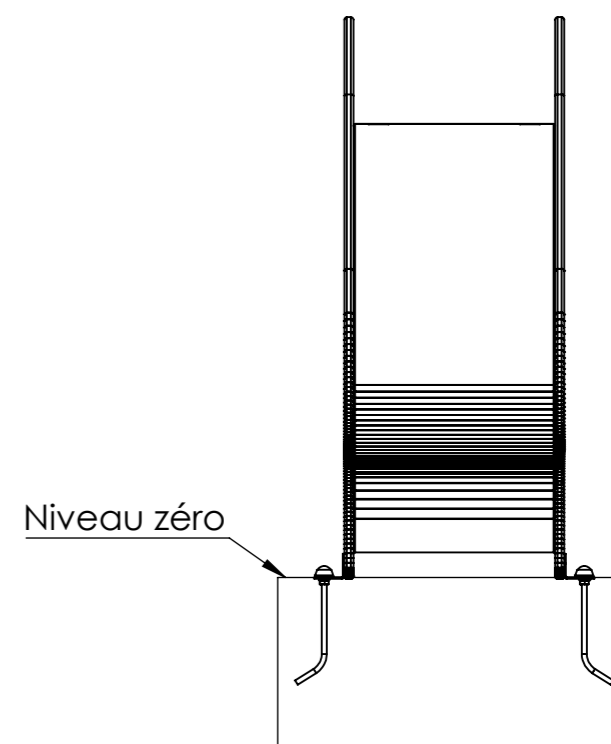
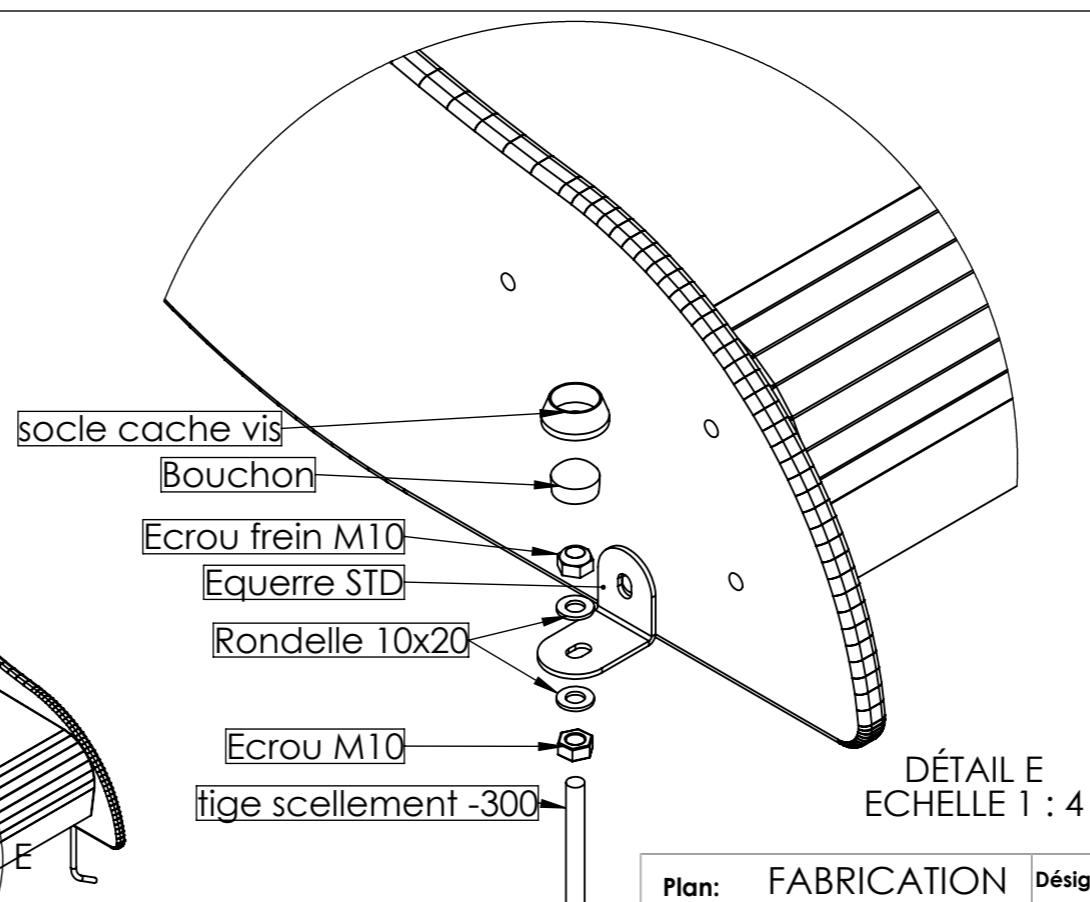
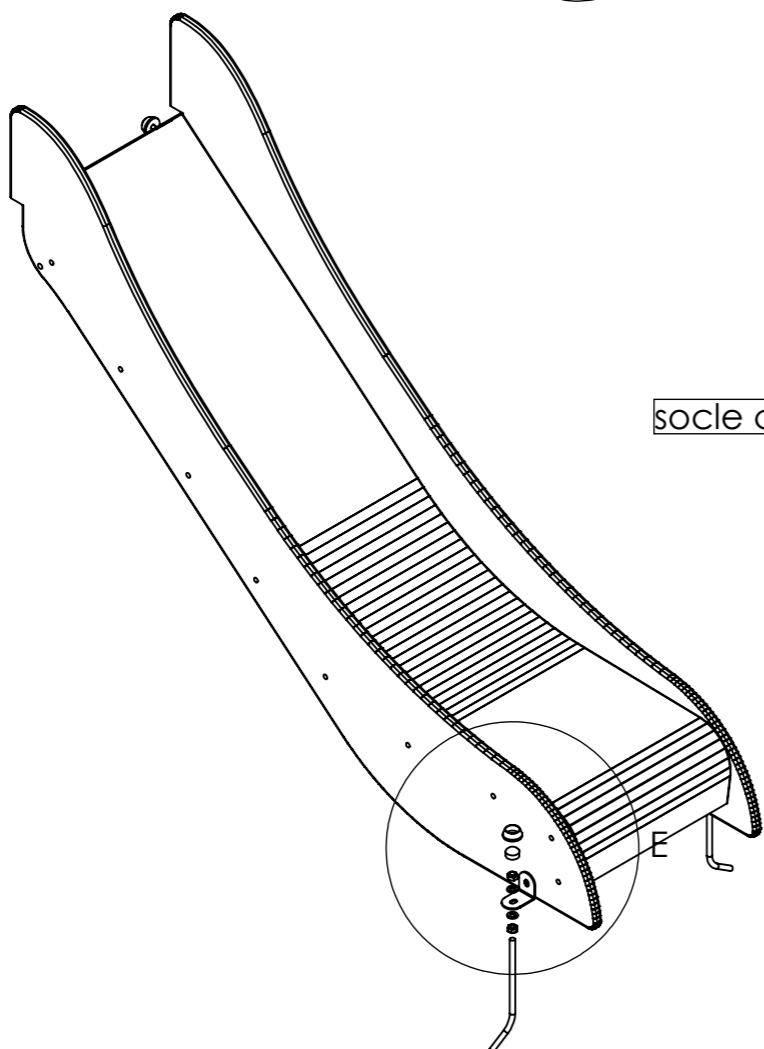
- Structure chevillée sur dalle béton


NUMERO DE PIECE	
Equerre	2
Cheville 10x90 + bouchon BOTR	2
Cheville à expansion 10x90	1
Bouchon + socle BOTR	1

Scellement identique pour tous les toboggans simple glisse à partir de 0.90m pour la gamme BIBOU STRUCTURES



NUMERO DE PIECE	QTE
Ass equerre + Tige scellement -300	2
tige scellement -300	1
Ecrou M10	1
Rondelle 10x20	2
socle cache vis	1
Bouchon	1
Ecrou frein M10	1
Equerre STD	1



Plan: FABRICATION	Désignation: Montage tobaggan béton et enrobé	IE:0
Dessinateur: LD	Référence: .	A3 Ech: 1/
Date création: 27/10/2021	Ensemble: 96940	
TRANSALP Tel.:0476647518 Fax :0476647979 Quartier de la gare 38470 L'ALBENC	Gamme: BIBOU STRUCTURE	

Matière: .
Couleur: .

DÉTAIL I
ECHELLE 1 : 2

M8*35
Rondelle 8x20
Erou frein M8

Niveau zéro

Renfort Z

Barre L

Rondelle 10x20

Erou frein M10

MTH 10x30

MTH 10x30

Rondelle 10x20


DÉTAIL H
ECHELLE 1 : 2

Platine 750

NUMERO DE PIECE	QTE
Tabouret d'ancrage tobo	1
Platine 750	1
Barre L	2
Renfort Z	1
Ass MTH Ø10x30 + 2 Rondelle 10x20 + Erou frein M10	4
MTH 10x30	1
Rondelle 10x20	2
Erou frein M10	1
Ass TRCC M8x35 + Rondelle 8x20 + Erou frein M8	2
M8*35	1
Rondelle 8x20	1
Erou frein M8	1
Equerre	2

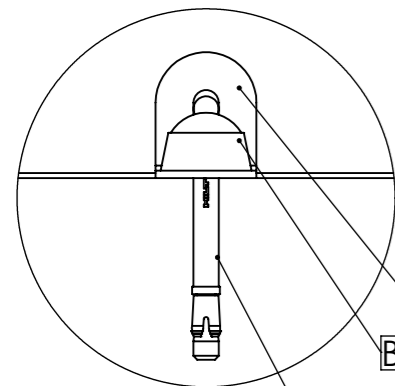
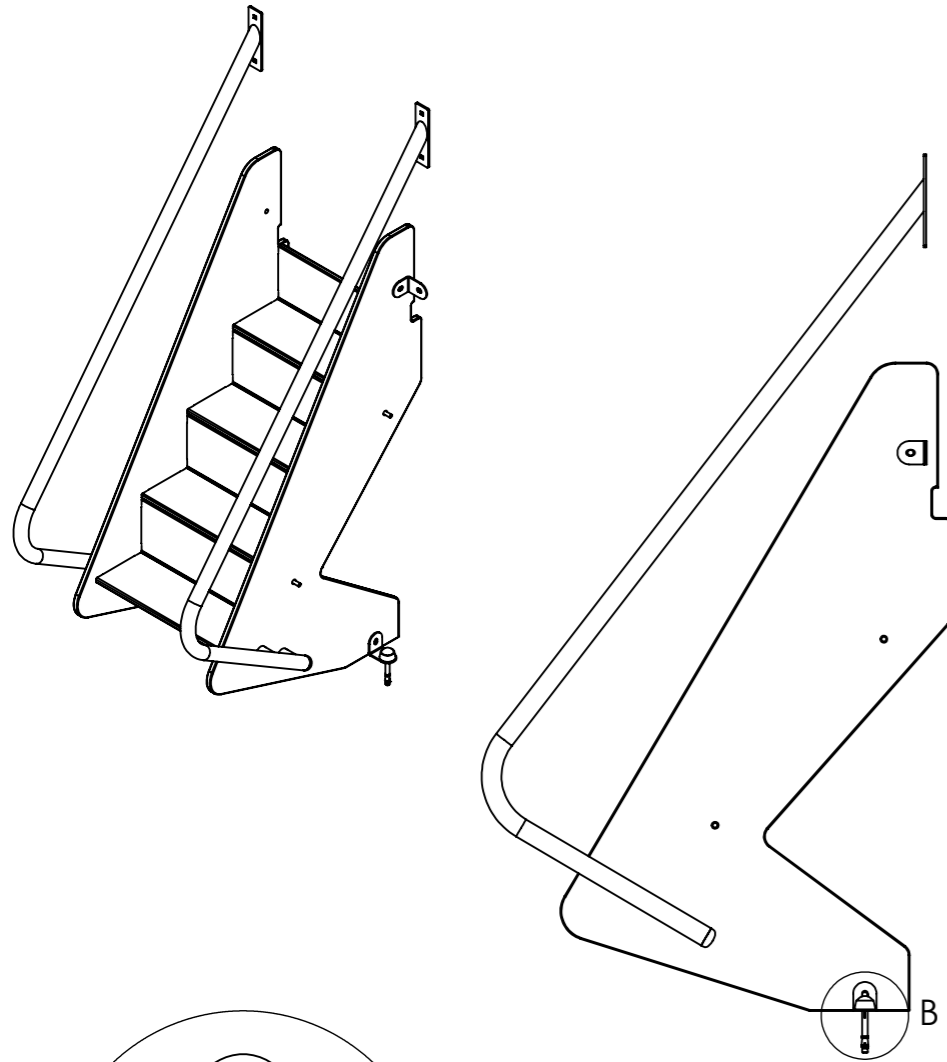
Scellement identique pour tous les toboggans simple glisse à partir de 0.90m pour la gamme BIBOU STRUCTURES

Matière: .
Couleur: .

Plan: FABRICATION	Désignation: Montage toboggan sol fluent	IE:0
Dessinateur: LD	Référence: .	A3 Ech: 1/
Date création: 27/10/2021	Ensemble: 96940	
TRANSALP Tel.:0476647518 Fax :0476647979 Quartier de la gare 38470 L'ALBENC	Gamme: BIBOU STRUCTURE	

Scellement sur sol béton

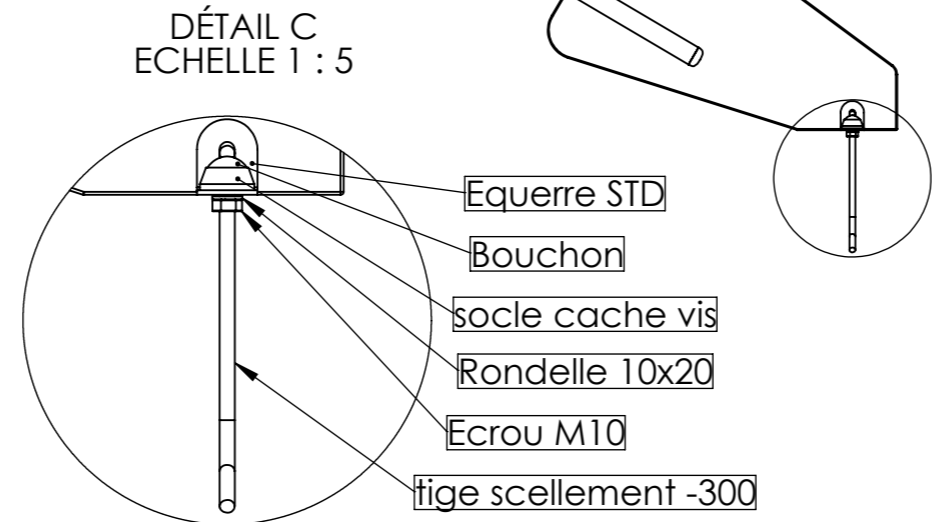
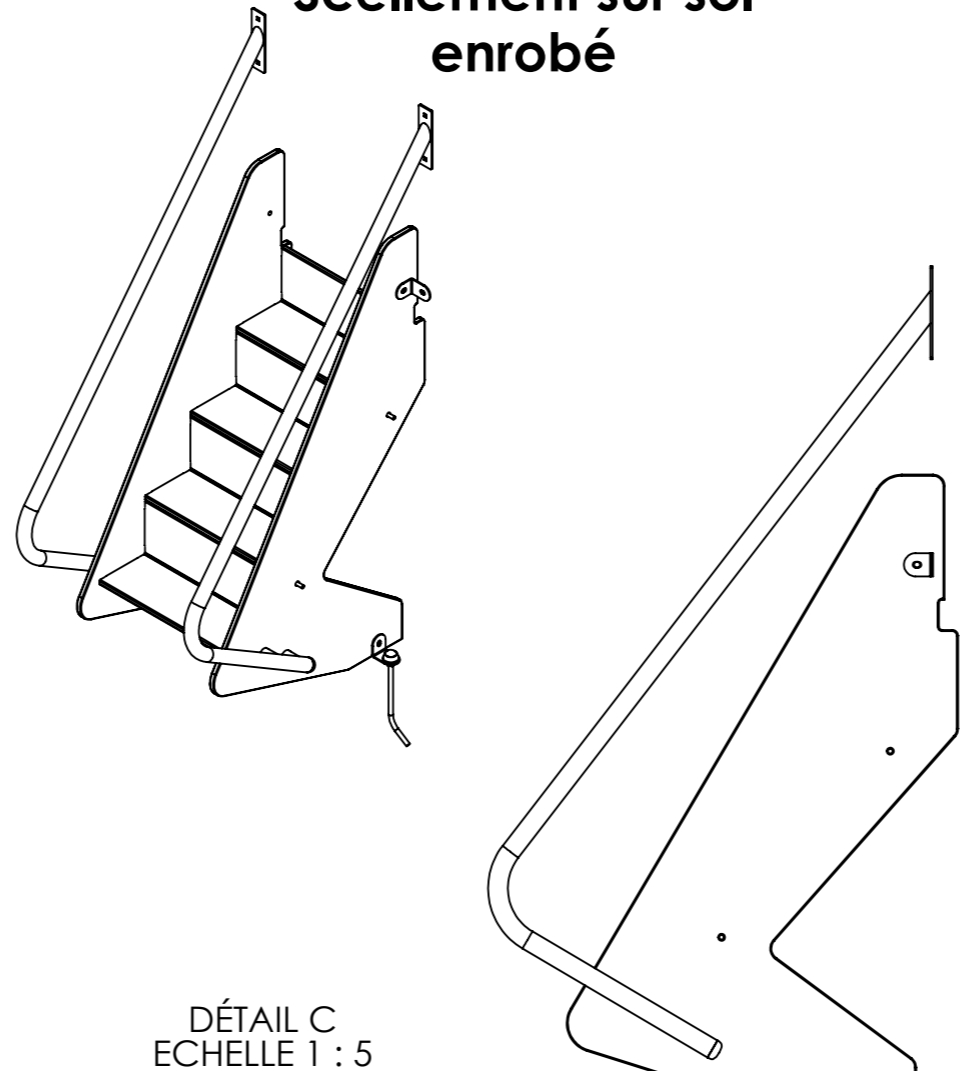
Note :Ce type de scellement peut s'appliquer aux escaliers, murs d'escalades inclinés, escalade 3D, rampes Andy, ponts levis (mis à part 3000-X-410)et les arches de cordes de la gamme BIBOU STRUCTURES



DÉTAIL B
ECHELLE 1 : 3

NUMERO DE PIECE	QTE
Ass equerre + Cheville	2
Cheville à expansion 10x90	1
Bouchon + socle BOTR	1

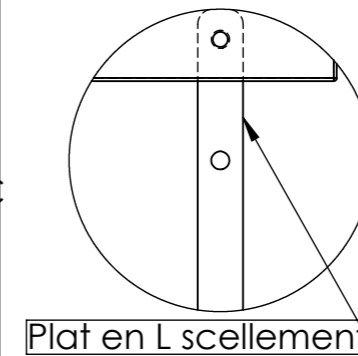
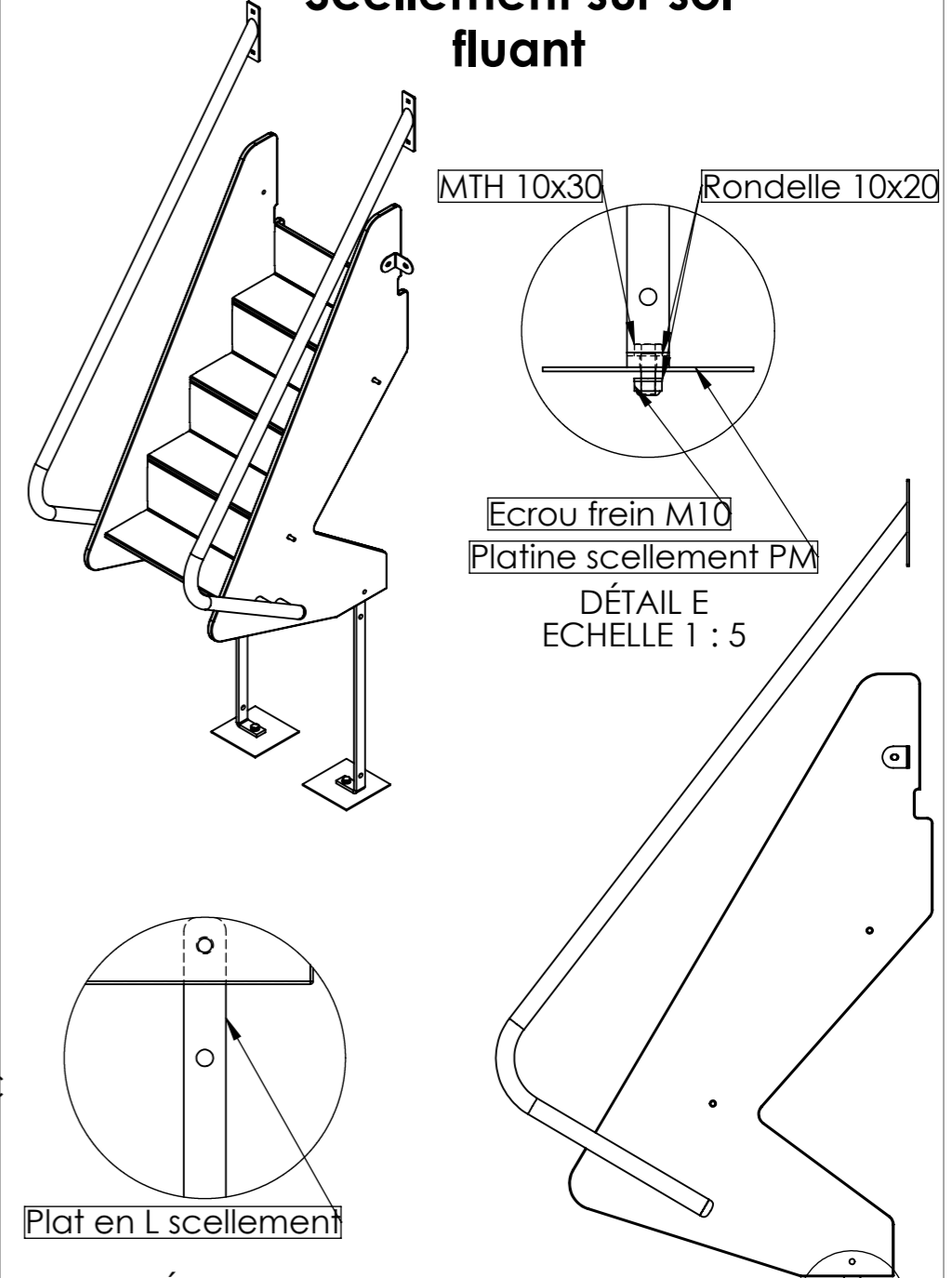
Scellement sur sol enrobé



NUMERO DE PIECE	QTE
Ass equerre + Tige scellement -300	2
tige scellement -300	1
Ecrou M10	1
Rondelle 10x20	2
socle cache vis	1
Bouchon	1
Ecrou frein M10	1
Equerre STD	1

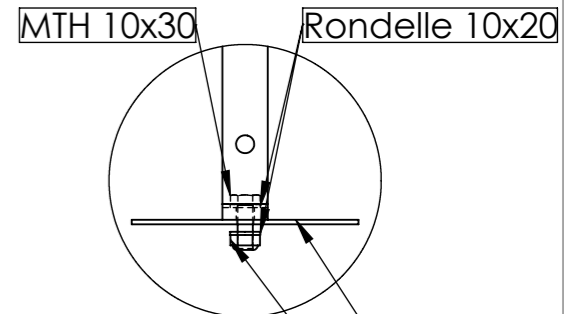
Matière: .
Couleur: .

Scellement sur sol fluant



DÉTAIL D
ECHELLE 1 : 5

NUMERO DE PIECE	QTE
Ass scellement plat en L+PM	2
Plat en L scellement	1
Platine scellement PM	1
Ass MTH Ø10x30 + 2 Rondelle 10x20 + Ecrou frein M10	1
MTH 10x30	1
Rondelle 10x20	2
Ecrou frein M10	1

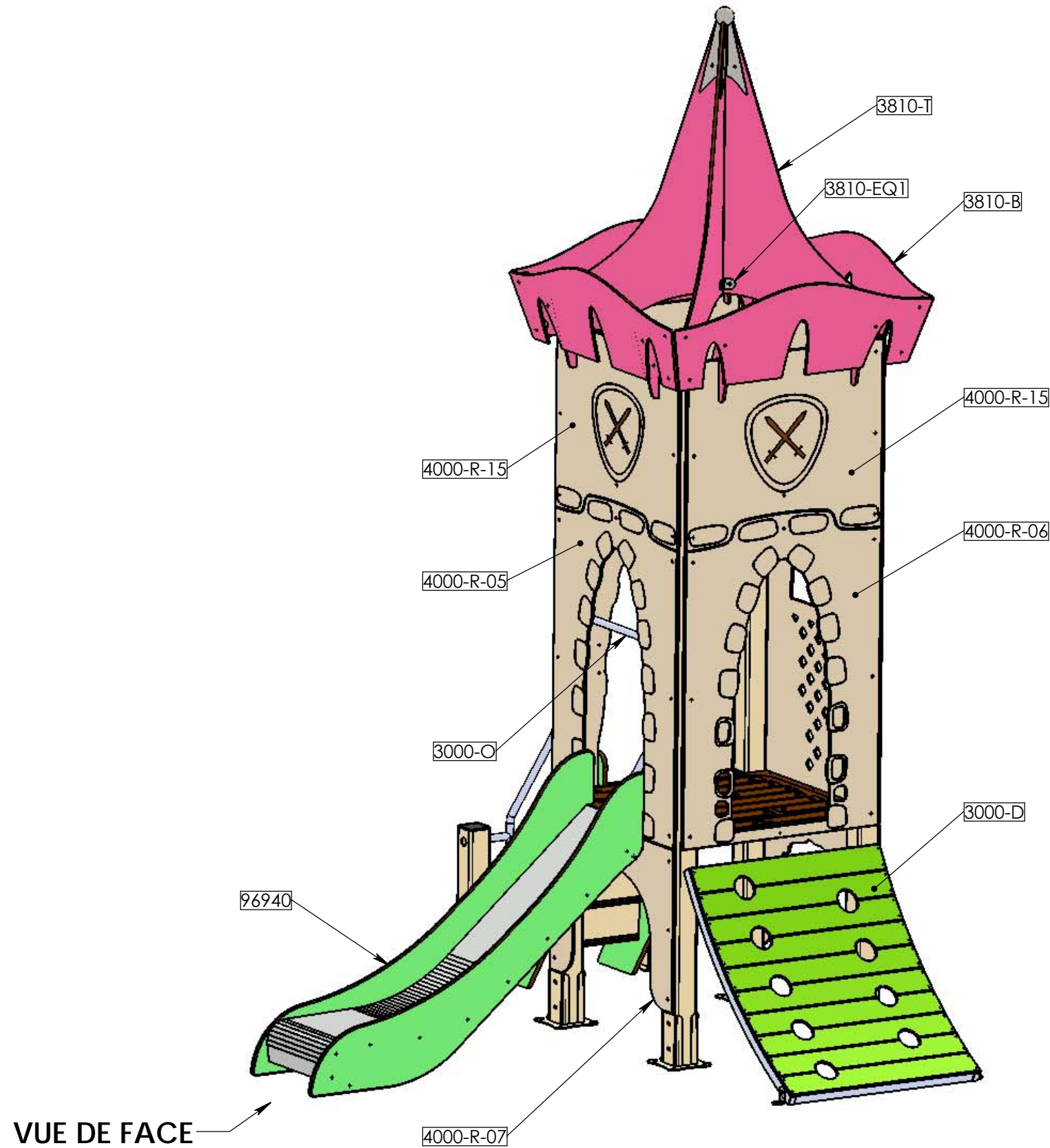


Ecrou frein M10
Platine scellement PM

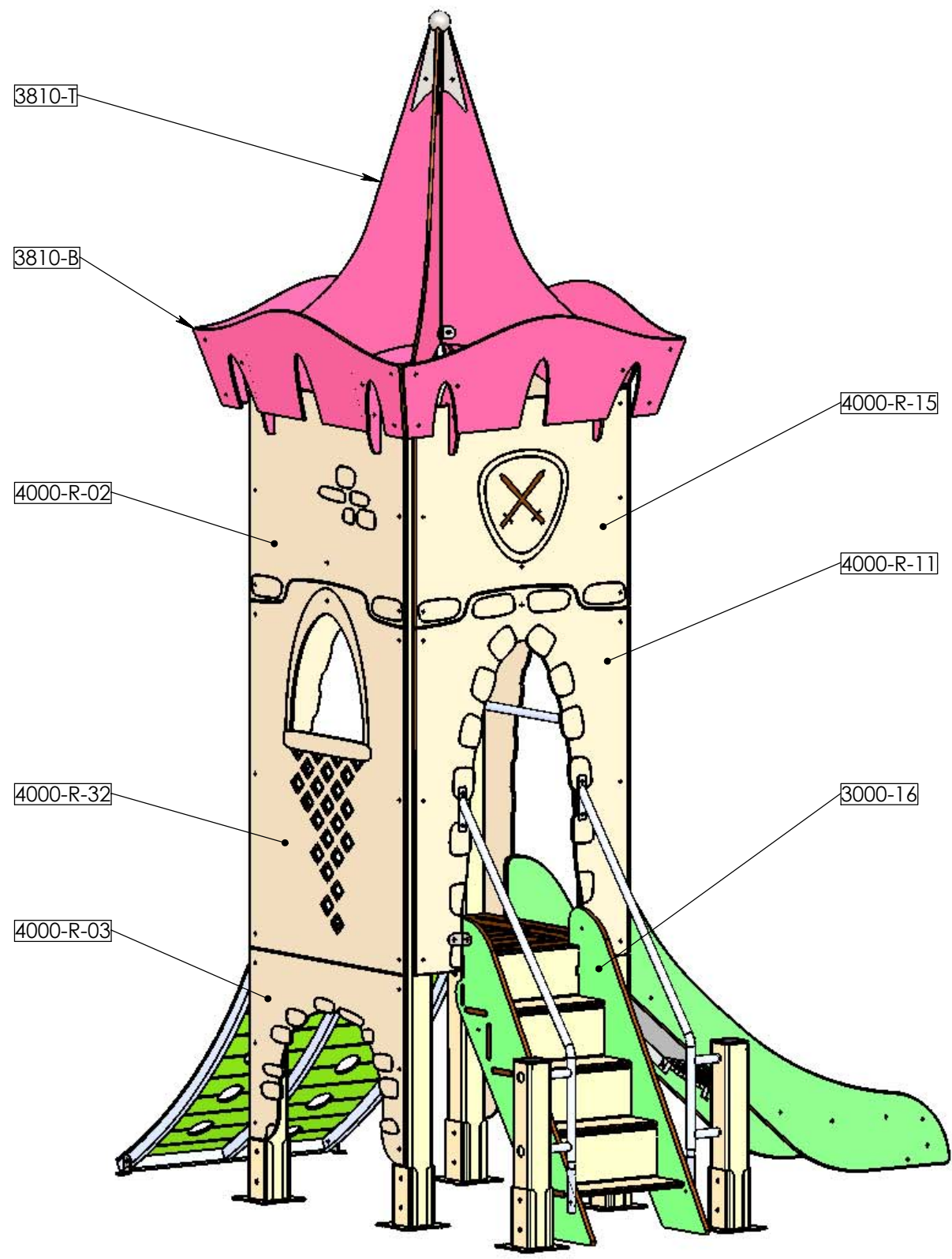
DÉTAIL E
ECHELLE 1 : 5

Plan: FABRICATION	Désignation: Montage escalier et autre(béton,enrobé,sol fluant)	IE:0 A3 Ech: 1/
Dessinateur: LD	Référence: .	
Date création: 28/10/2021	Ensemble: 5000-16	transalp jeux & équipements sportifs urbains
TRANSALP Tel.:0476647518 Fax :0476647979 Quartier de la gare 38470 L'ALBENC	Gamme: BIBOU STRUCTURES	

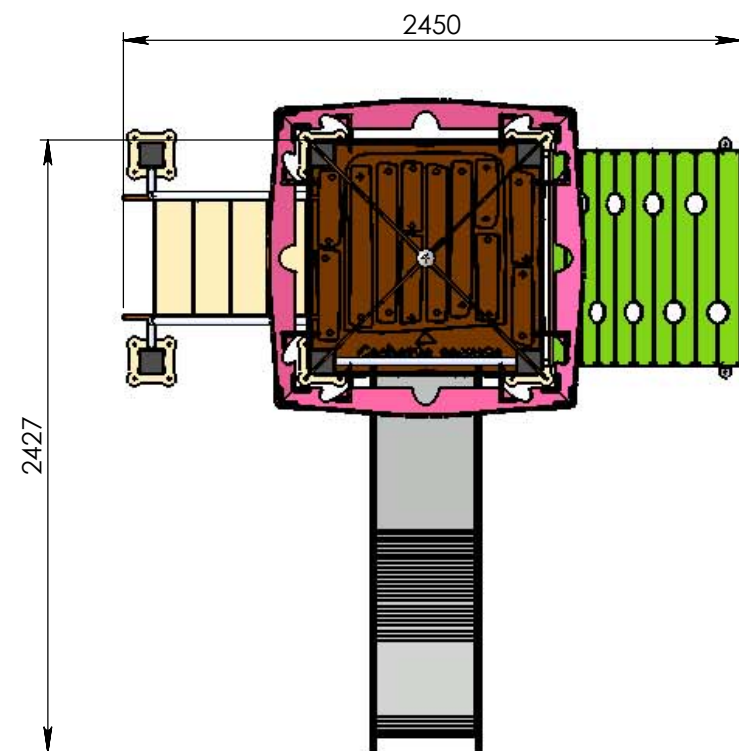
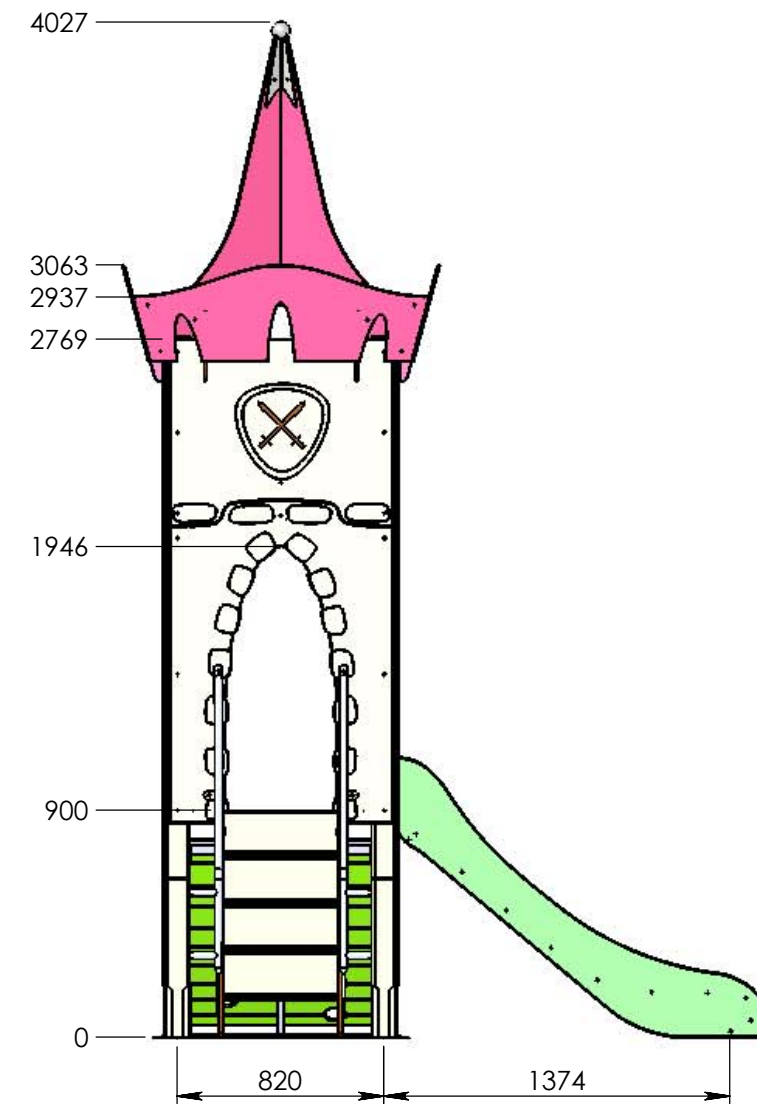
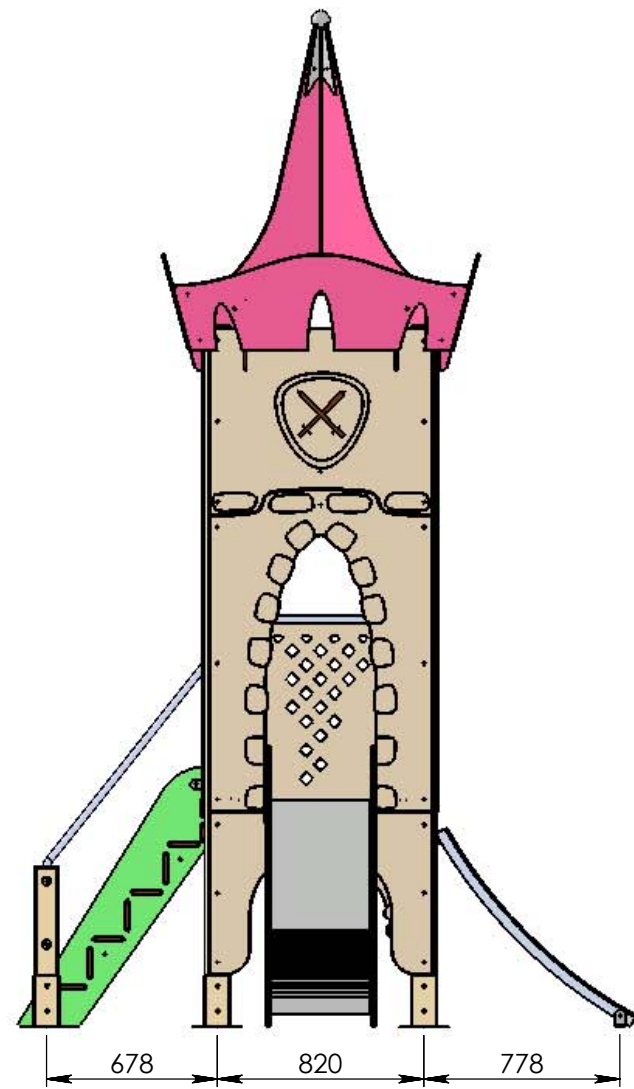
NUMERO DE PIECE	DESCRIPTION	QTE	COULEUR
3000-16-E	Escalier Pirates HPL	1	
3000-16-E-01	Limon HPL	2	Vert
3000-16-E-02	Contre marche supérieure	1	Beige
3000-16-E-04	Marche et contre marche	7	Beige
3000-16-A	Garde corps gauche	1	
3000-16-B	Garde corps droit	1	
3000-D	pont levis 0.90m	1	
3000-D-06	HPL pont levis	8	Vert
3000-D-09	HPL pont levis	2	Vert
3000-F	plancher pirates	1	
3000-F-08	HPL plancher pirates	1	Marron
3000-O	tube garde corps pirates	1	
3810-B	Créneau HPL petite tour	1	
3810-B-01	Créneau	4	Rose
4000-B-02	Renfort	8	Rose
4000-B-03	Equerre inox	8	
3810-EQ1	Equerre inox	4	
3810-T	Toiture HPL	1	
3810-TS	Support	1	
3810-T-01	Plaque de toiture HPL	4	Rose
3810-TS-01	Equerre de support	2	
96940	toboggan 0.90m	1	
96940-02	joue tobo 0.90m	2	Vert
4000-R-02	Panneau HPL H TS	1	Beige
4000-R-03	Panneau HPL B TS	1	Beige
4000-R-04	Renfort HPL entre panneaux	4	Beige
4000-R-05	Panneau HPL M TS	1	Beige
4000-R-06	Panneau HPL M TS	1	Beige
4000-R-07	Panneau HPL sous tobo 0.90 TS	1	Beige
4000-R-11	Panneau HPL sur escalier TS	1	Beige
4000-R-15	Panneau HPL H TS	3	Beige
4000-R-32	Panneau HPL M TS	1	Beige
insert M8		84	



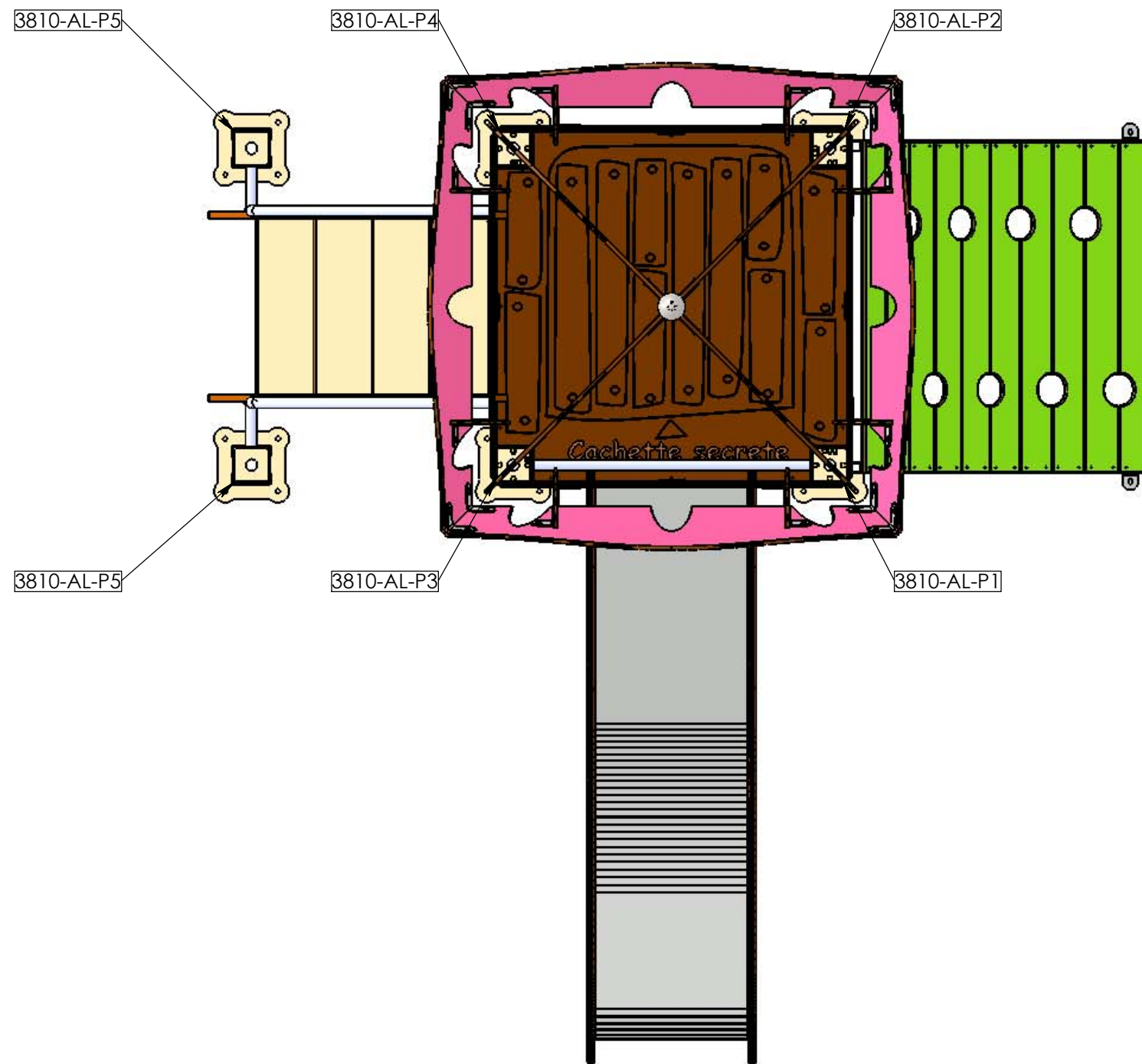
REV.	DESCRIPTION	DATE	Dessinateur
Plan:	FABRICATION	Désignation:	CHATEAU 1 TOUR PRINCESSE
Dessinateur:	TC	Référence:	.
Date création:	27/05/2014	Ensemble:	3810-AL
Matière:	.	Game:	BIBOU STRUCTURES
Couleur:	.		




Plan: FABRICATION	Désignation: CHATEAU 1 TOUR PRINCESSE	IE:00 A3 Ech: 1/
Dessinateur: TC	Référence: .	
Matière: .	Date création: 27/05/2014	Ensemble: 3810-AL Gamme: BIBOU STRUCTURES
Couleur: .	TRANSALP Tel.:0476647518 Fax :0476647979 Quartier de la gare 38470 L'ALBENC	

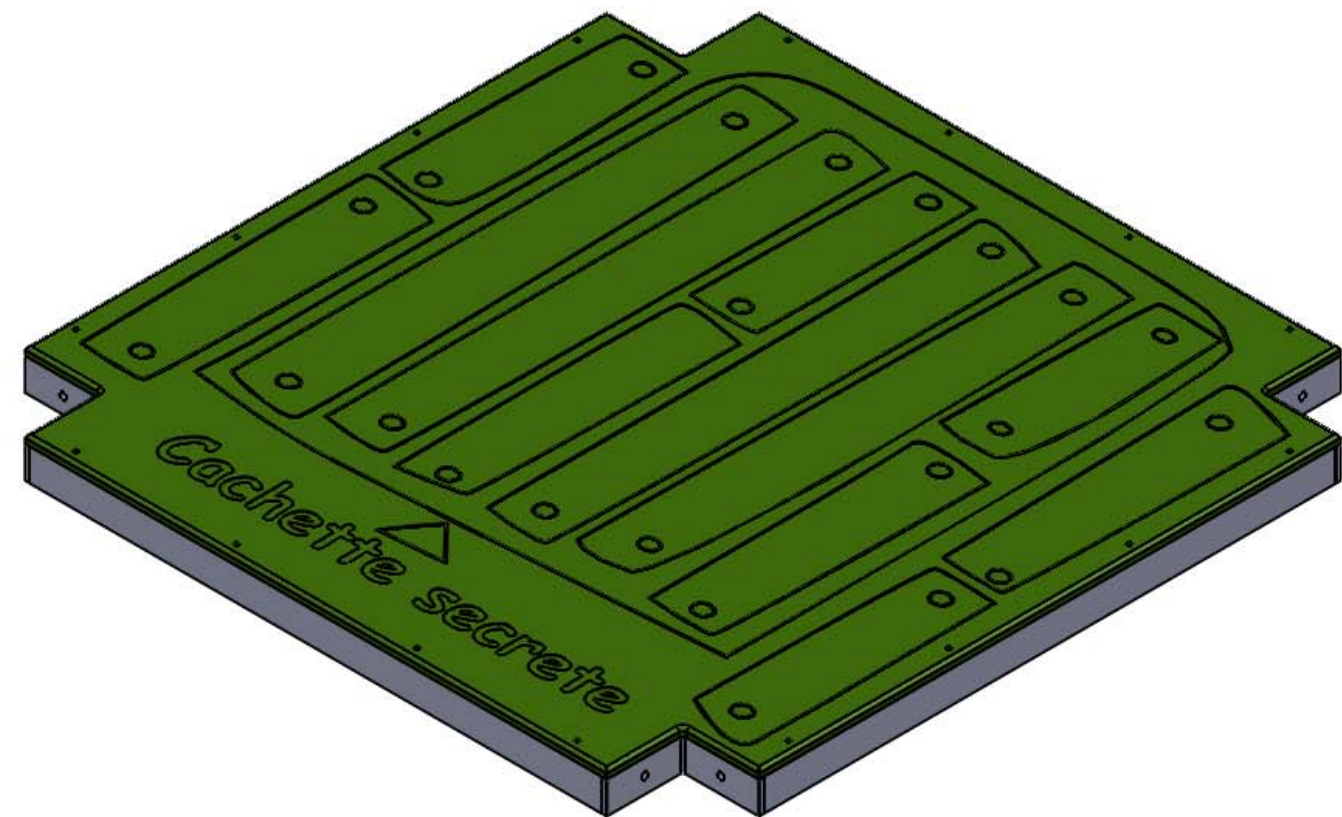
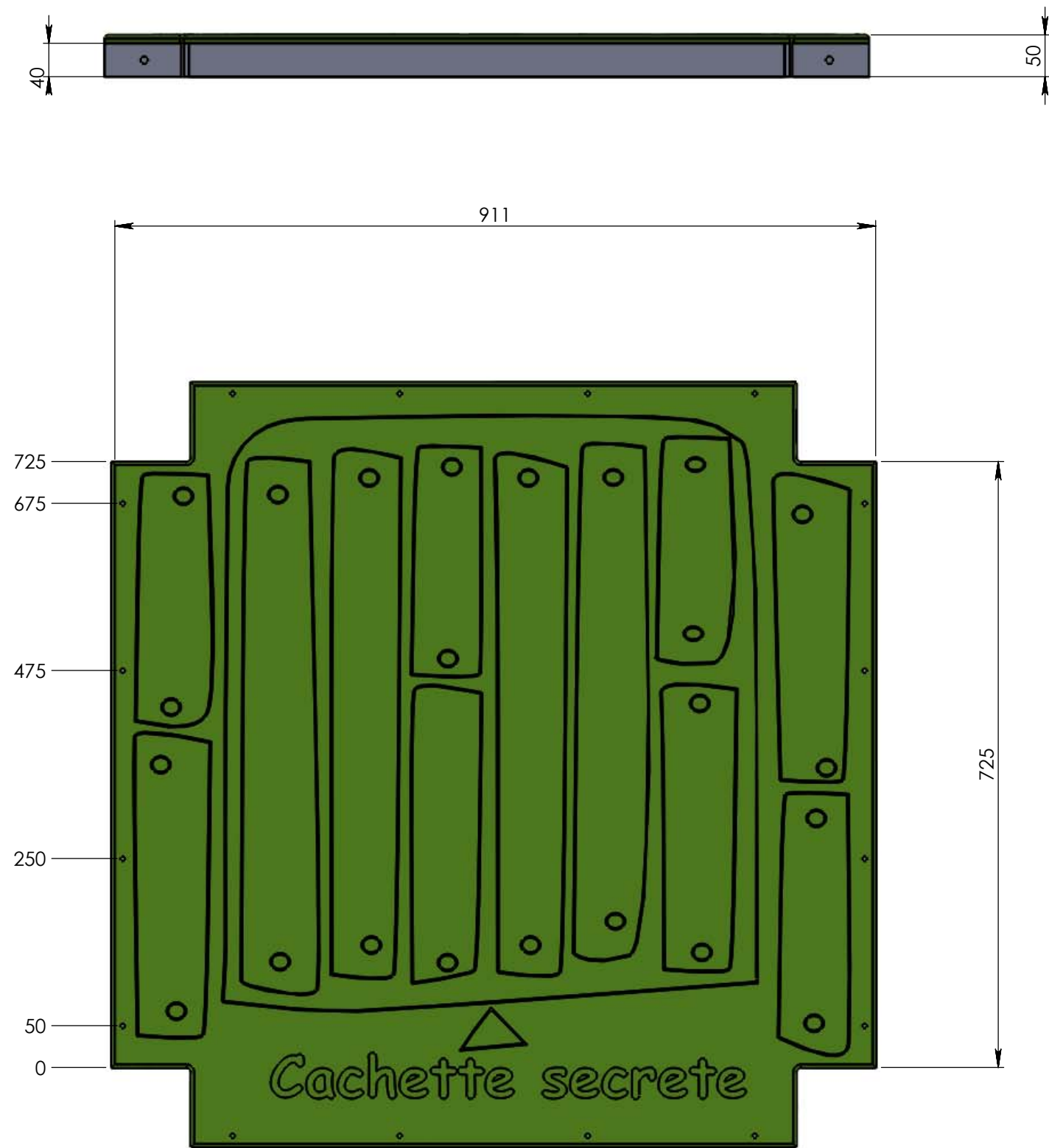


Plan: FABRICATION	Désignation: CHATEAU 1 TOUR PRINCESSE	IE:00
Dessinateur: TC	Référence: .	A3 Ech: 1/
Matière: .	Date création: 27/05/2014	Ensemble: 3810-AL
Couleur: .	TRANSALP Tel.:0476647518 Fax :0476647979 Quartier de la gare 38470 L'ALBENC	Gamme: BIBOU STRUCTURES




VUE DE FACE

Matière: .	Plan: FABRICATION	Désignation: CHATEAU 1 TOUR PRINCESSE	IE:00
	Dessinateur: TC	Référence: Positionnement des poteaux	A3 Ech: 1/
Couleur: .	Date création: 27/05/2014	Ensemble: 3810-AL	 jeux & équipements sportifs urbains
	TRANSALP Tel.:0476647518 Fax :0476647979 Quartier de la gare 38470 L'ALBENC	Gamme: BIBOU STRUCTURES	



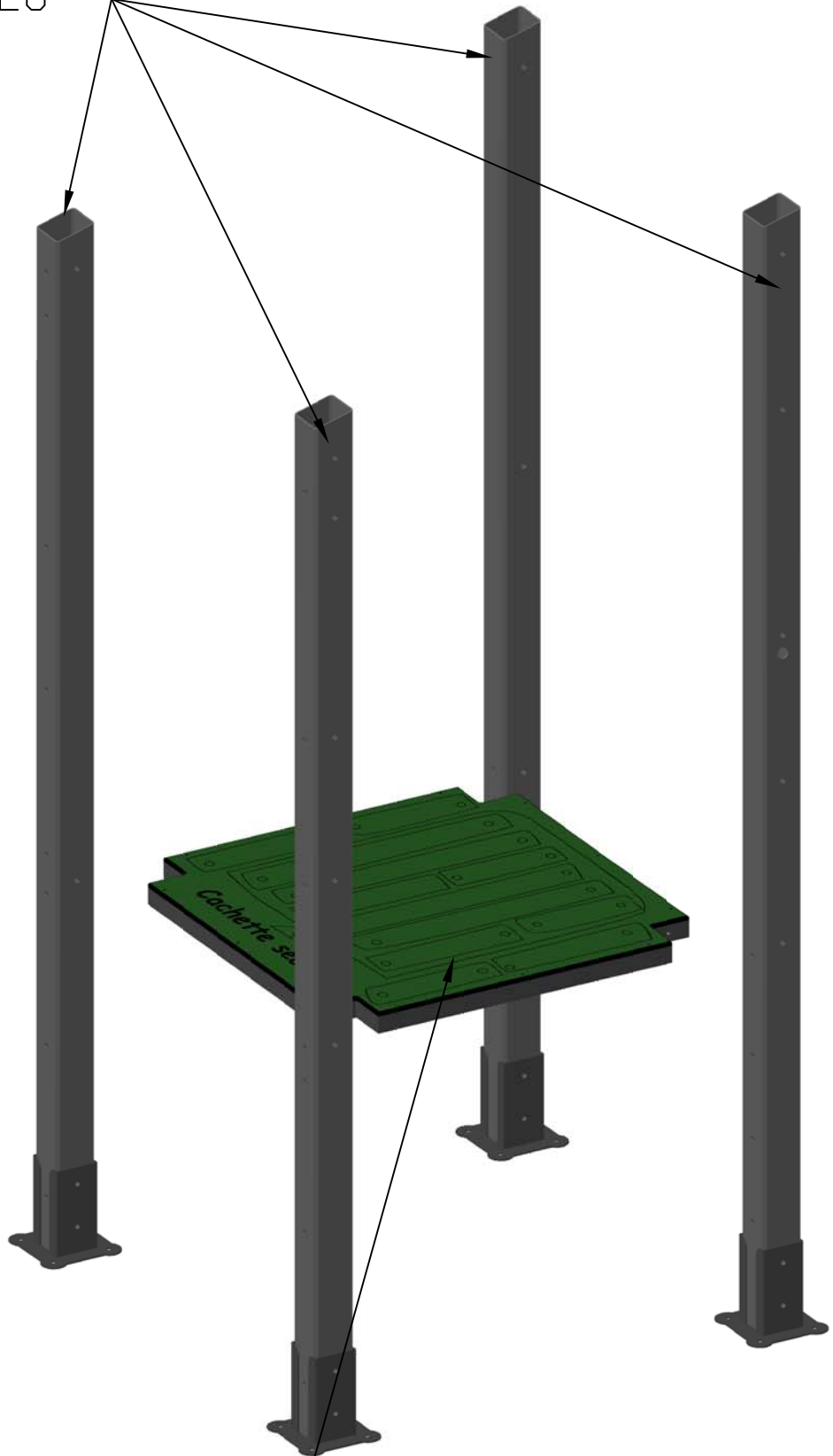
Fixation:

- Poteau Alu : TBHC 8x30
Rondelle 8x25
- Poteau bois : Torx 7x50

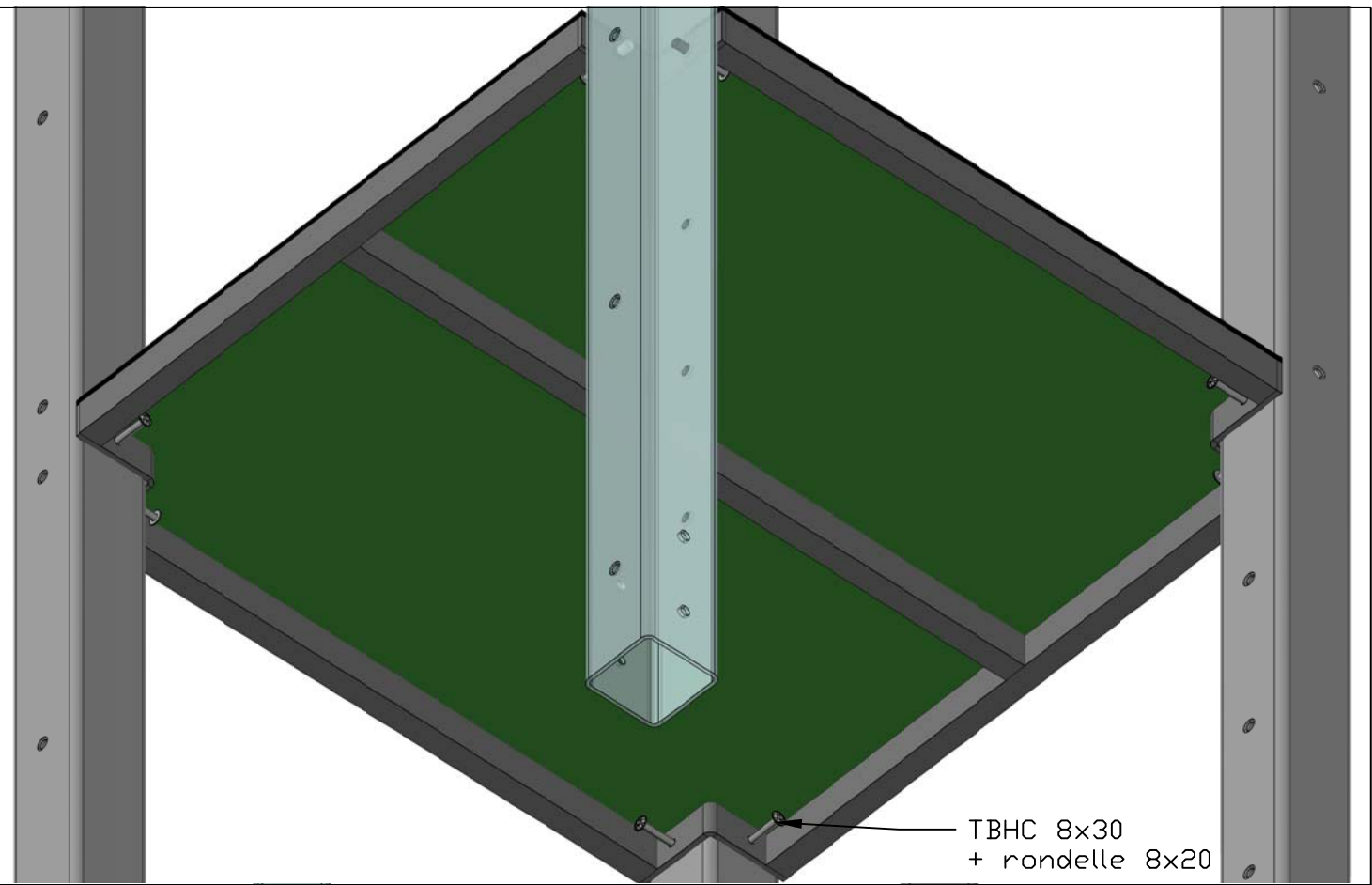
Matière: xxx	Plan: MONTAGE	Désignation: Plancher carré pirate	IE:00
	Dessinateur: RT	Référence: 3000 F	A3 Ech: 1/10
Couleur: xxx	Date création: 14/11/2013	Ensemble: -	 jeux & équipements sportifs urbains
	TRANSALP Tel.:0476647518 Fax :0476647979 179, route de Faverge 38470 L'ALBENC	Gamme: Bibou	

Couleurs non contractuelles

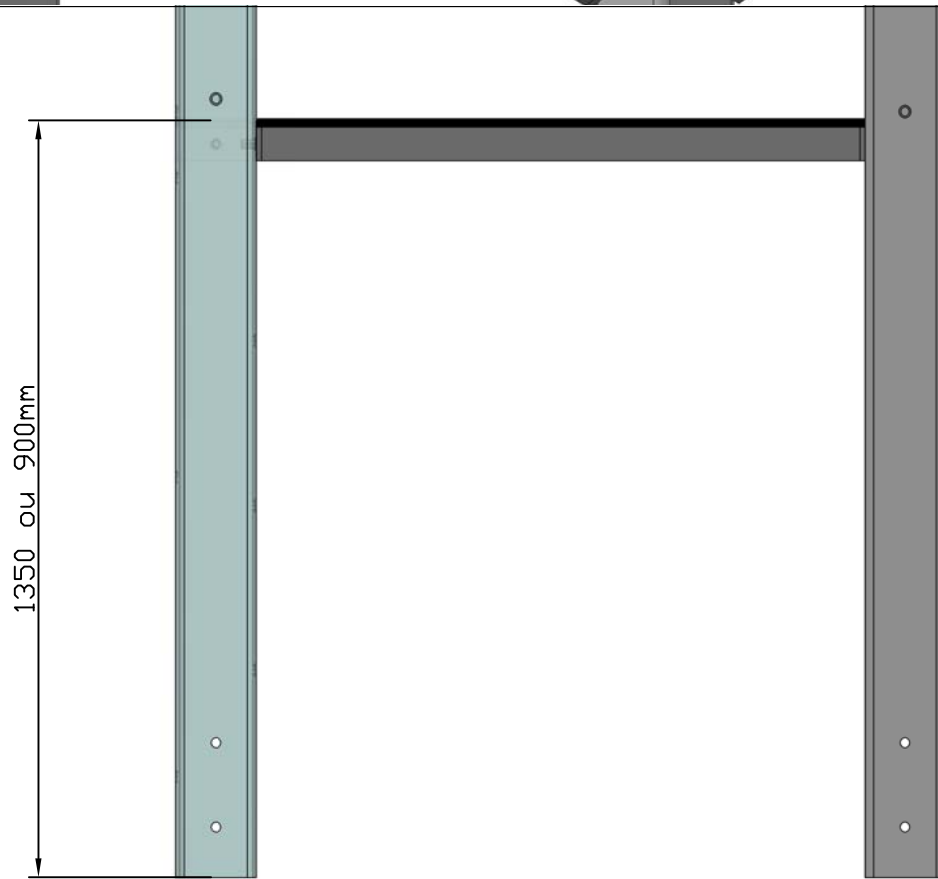
Poteaux ALU




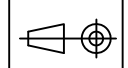
Plancher Pirates 3000-F

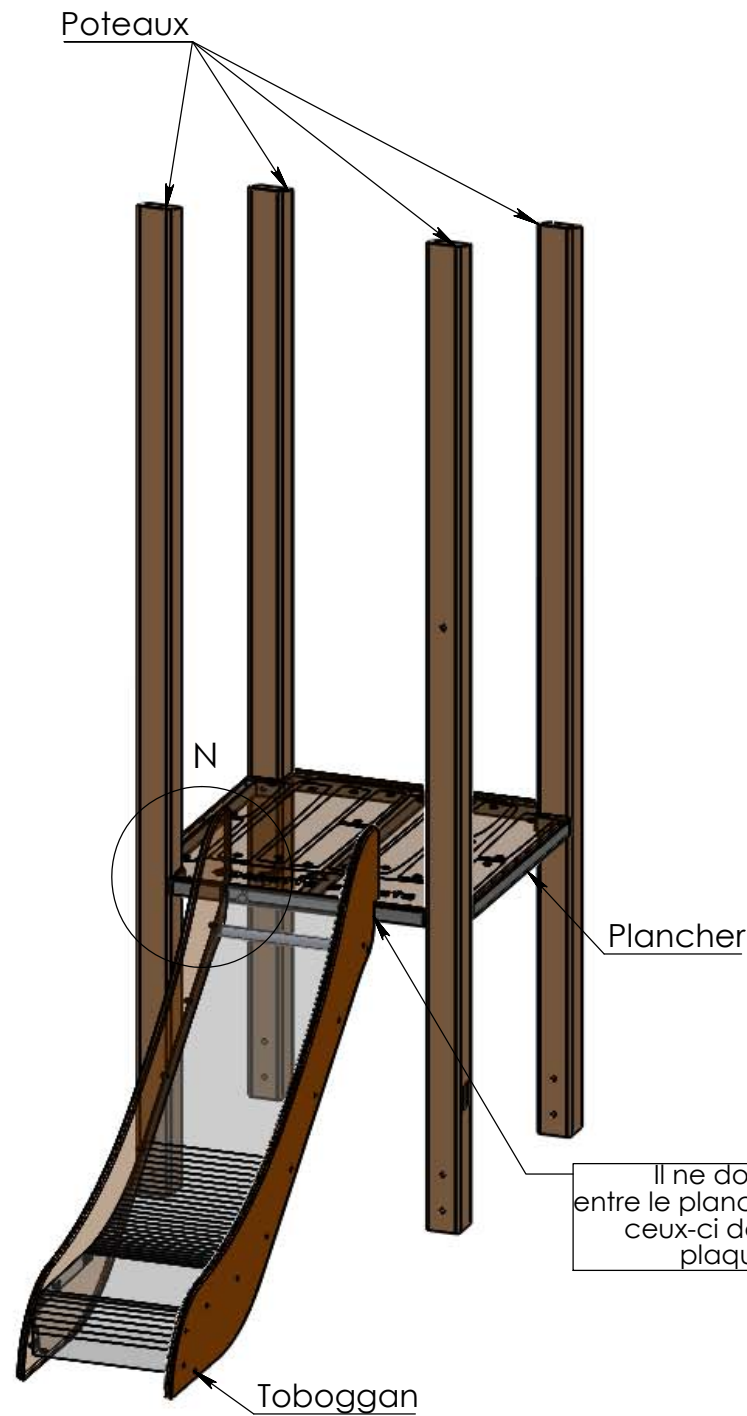
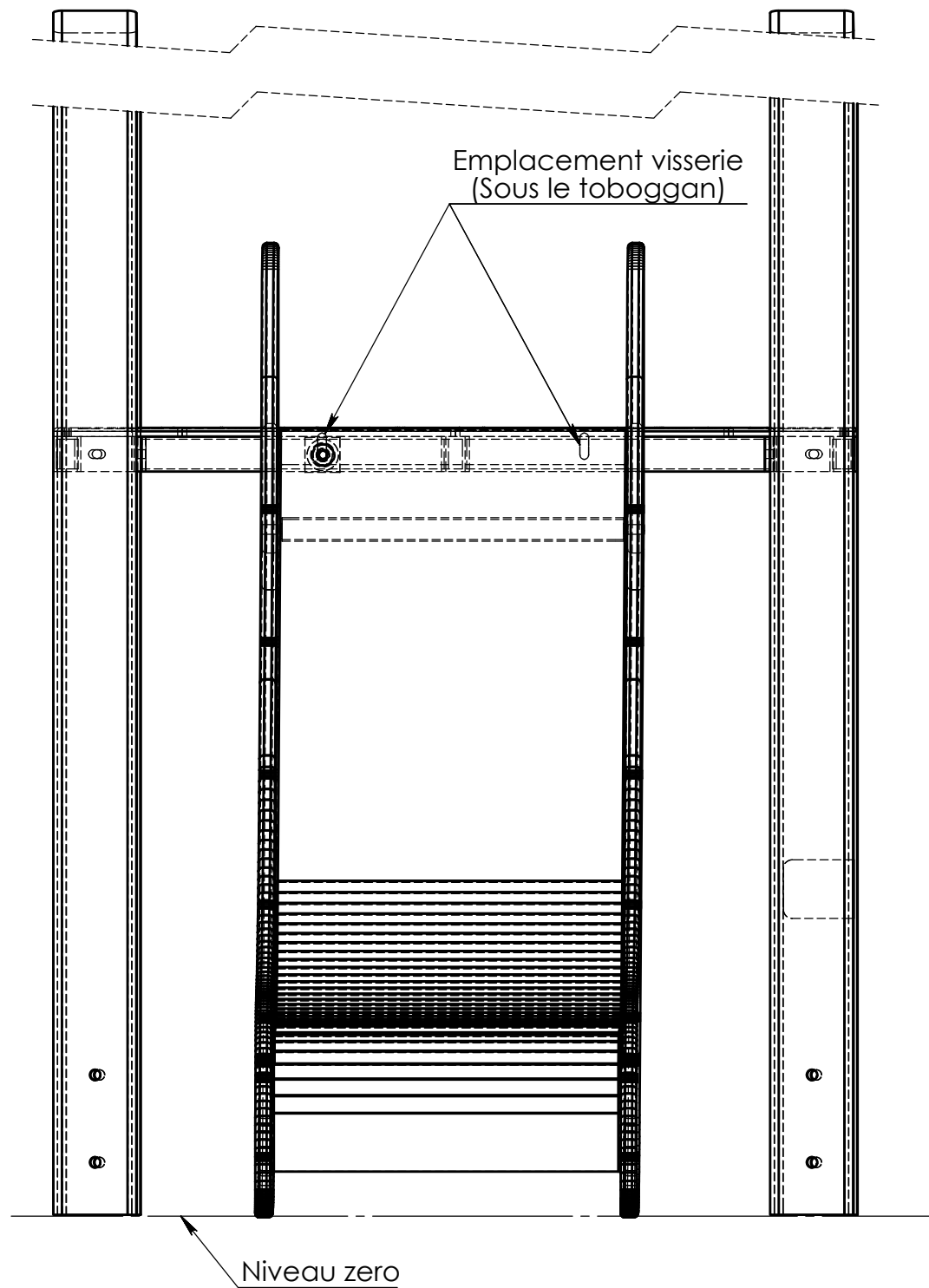


TBHC 8x30
+ rondelle 8x20

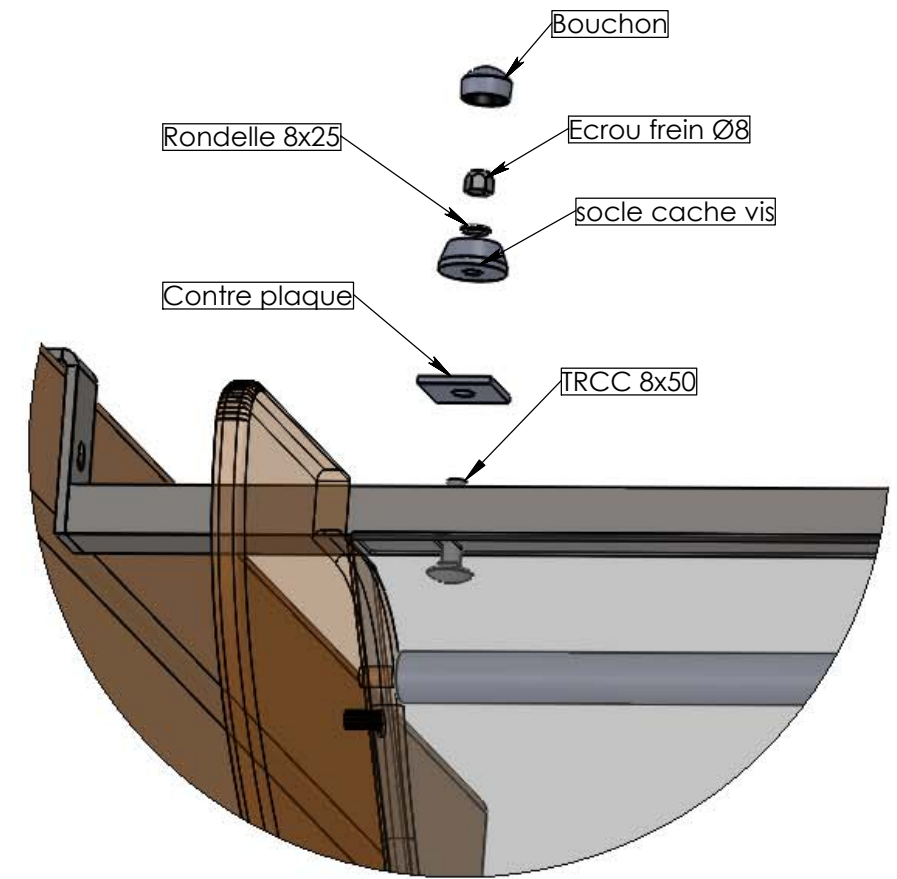


1350 ou 900mm

-	Date	-	-	Date	-	Matière	Designation.	Ech.	-	-	-	 jeux & équipements sportifs urbains Quartier de la gare 38470 L'Albenc - France www.transalp.fr info@transalp.fr Tel 04 76 64 75 18 Fax 04 76 64 79 79
-	-	-	-	-	-	Groupe	Instruction de montage	Page	-	-	-	
-	Date	-	-	Date	-		Gamme.	Ref.	-	-	-	
-	-	-	-	-	-		plan.	bibou structure	3000-F			
-	Date	Dessiné par L.E.	-	Date	-	Montage plancher						
-	28/01/14	Validé par:	-	-	-							




Il ne doit avoir aucun espace entre le plancher et la joue du toboggan, ceux-ci doivent être parfaitement plaqués l'un contre l'autre



DÉTAIL N
ECHELLE 1 : 4

Consigne pour l'implantation au sol:

Faire un prémontage du plancher sur les poteaux au sol, puis dresser la tour dans le trou de scellement

Plan: Montage	Désignation: Montage toboggan 96940/96950	IE:00
Dessinateur: RT	Référence: 96940 / 96950	A3 Ech: -
Matière: xxx	Date création: 08/04/2014	
Couleur: xxx	TRANSALP Tel.:0476647518 Fax :0476647979 179, route de Faverge 38470 L'ALBENC	
	Ensemble: -	
	Gamme: Bibou	


Couleurs non contractuelles

ATTENTION :
Les flancs du toboggan
doivent être
parfaitement plaqués
contre la plate forme
de la tour.

Toboggan fixé par
TRCC 8x50
contre plaque
écrou frein Ø8
rondelle 8x25
bouchon

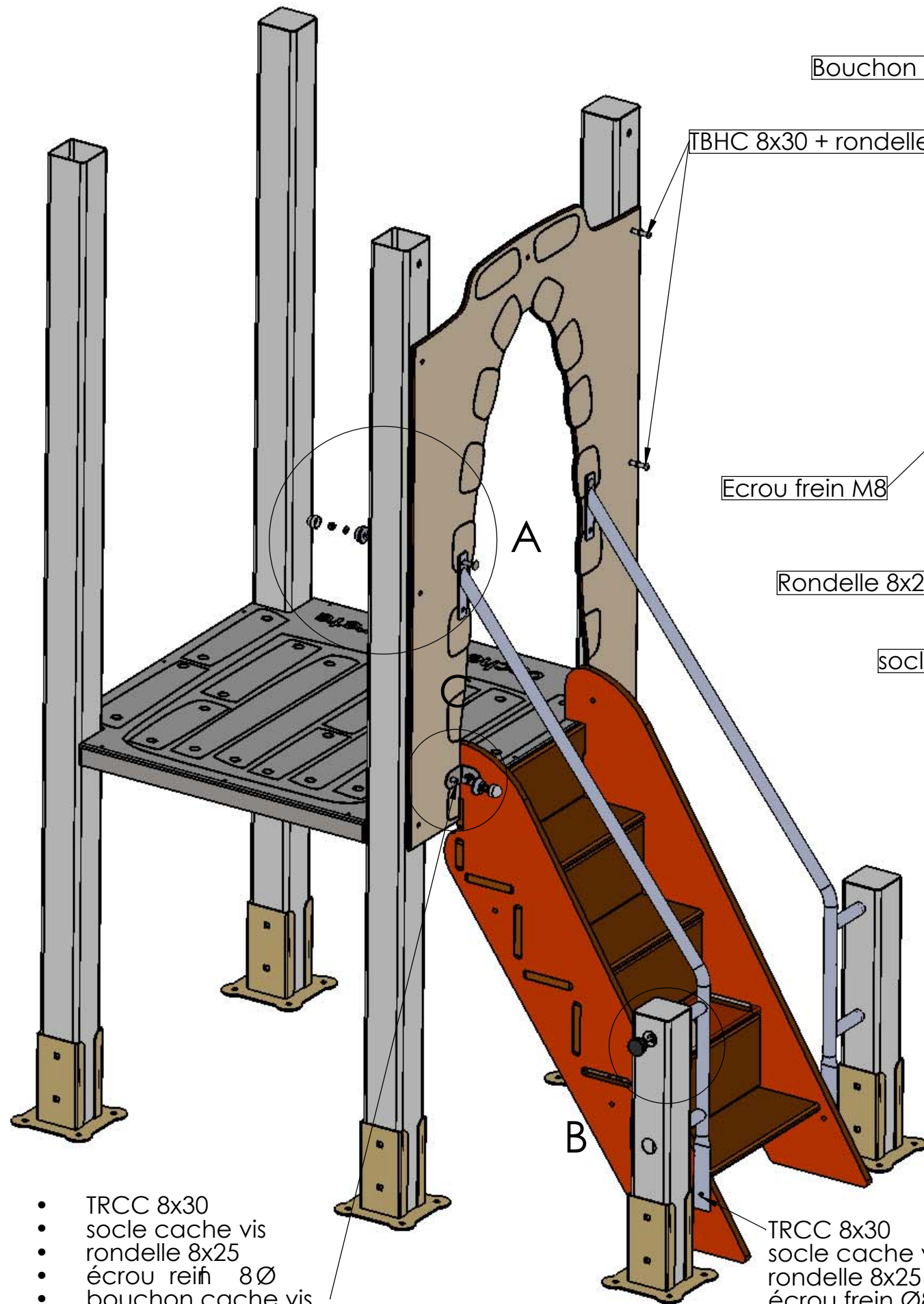
Cachette secrète

Une barre pré
monté en atelier
permet de plaquer
les flancs contre
le HPL de départ
toboggan

-	Date	-	-	Date	-	Matière	Designation.	Ech.	-	-	-	 <p>jeux & équipements sportifs urbains</p> <p>Quartier de la gare 38470 L'Albenc - France Tel 04 76 64 75 18 Fax 04 76 64 79 79</p> <p>www.transalp.fr info@transalp.fr</p>
-	-	-	-	-	-	Groupe	Instruction de montage	Page	-	-	-	
-	Date	-	-	Date	-		Gamme.	/	-	-	-	
-	Date	Dessiné par L.E.	-	Date	-		plan.	Ref.				
-	30/01/12	Validé par:	-	-	-		Montage toboggan	96940 / 96950				

DÉTAIL A ECHELLE 1 : 5

DÉTAIL C ECHELLE 1 : 5



Bouchon cache vis

TRCC 8x30 + rondelle 8x25

Vis TRCC 8x30

Ecrou frein M8

Rondelle 8x25

soacle cache vis

- TRCC 8x30
- socle cache vis
- rondelle 8x25
- écrou frein Ø8
- bouchon cache vis

- TRCC 8x30
- rondelle 8x25
- écrou borgne Ø8

DÉTAIL B ECHELLE 1 : 3


Bouchon extrémité Ø35

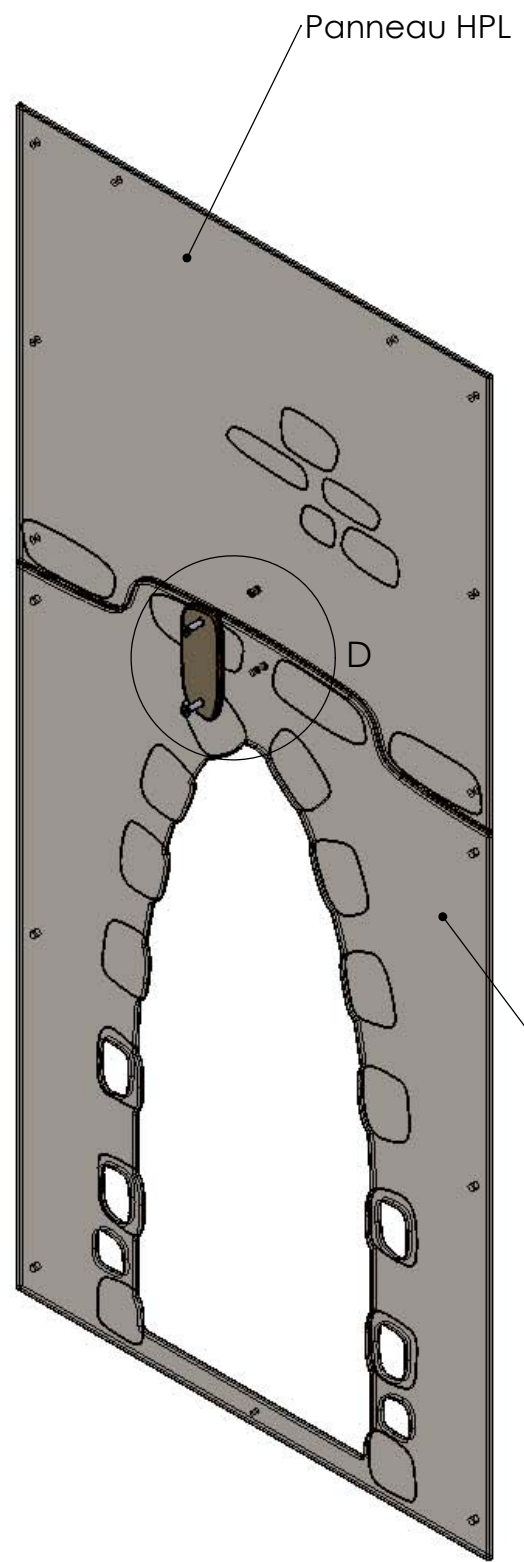
MTH 10x30

Rondelle 10x20

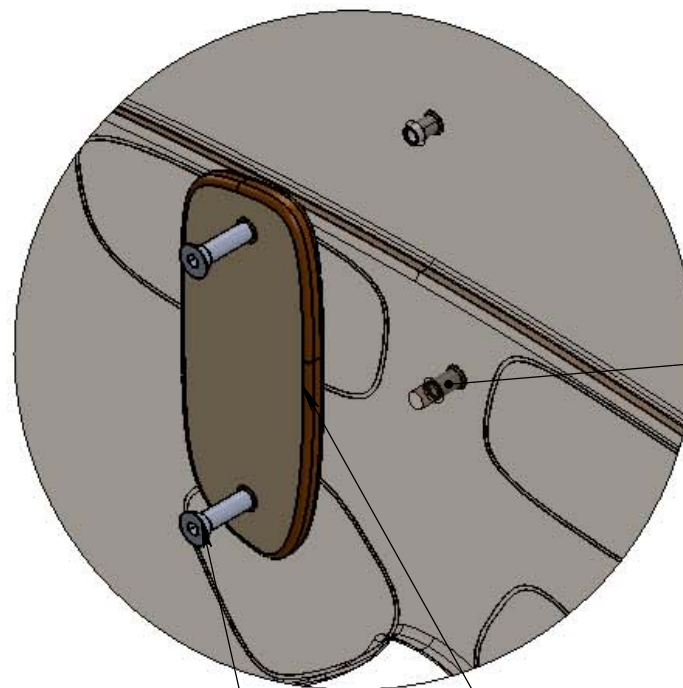
- TRCC 8x30
- socle cache vis
- rondelle 8x25
- écrou frein Ø8
- bouchon cache vis

TRCC 8x30
socle cache vis
rondelle 8x25
écrou frein Ø8
bouchon cache vis

Plan: FABRICATION	Désignation: Montage	IE: 00
Dessinateur: L.E.	Référence: 3000-16-AI sur 3810	A3 Ech: 1/
Date: 14-10-2014	Ensemble: xxx	 jeux & équipements sportifs urbains
TRANSALP Tel.:0476647518 Fax :0476647979 Quartier de la gare 38470 L'ALBENC	Gamme: Bibou structure	



DÉTAIL D
ECHELLE 1 : 3

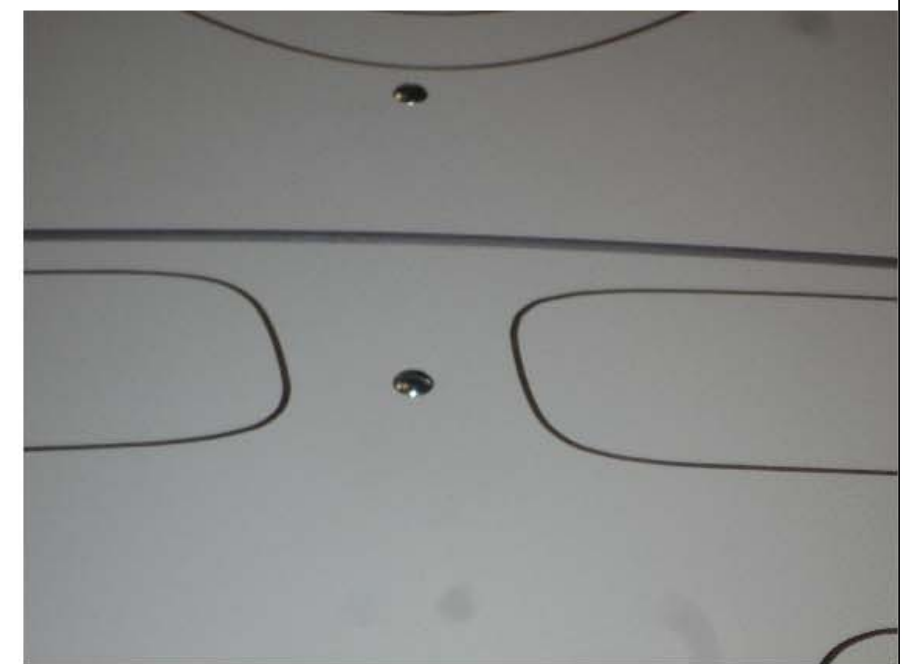
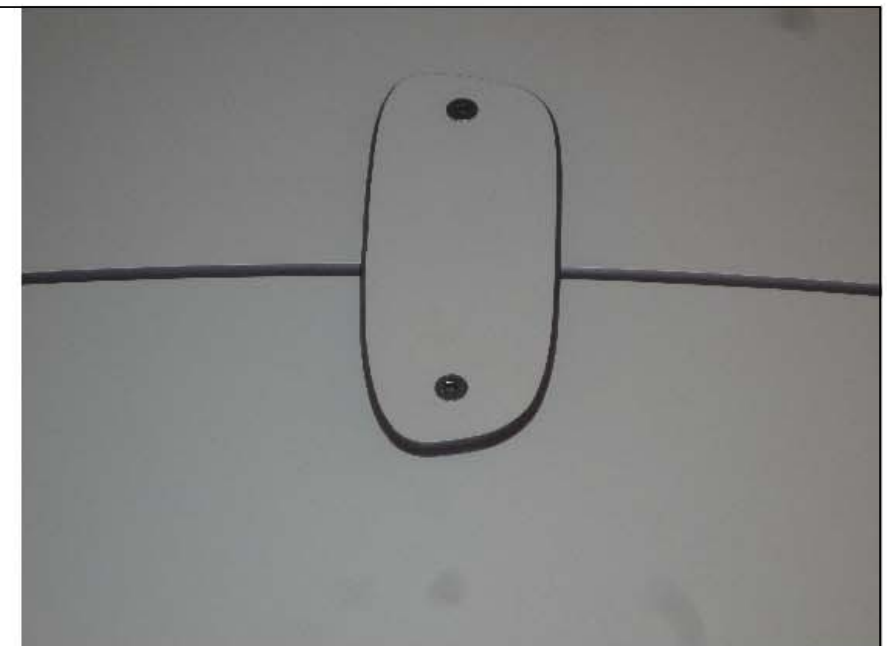


Vis hublot M6x15

4000-R-04

Vis Tête Fraisée 6x15

Panneau HPL

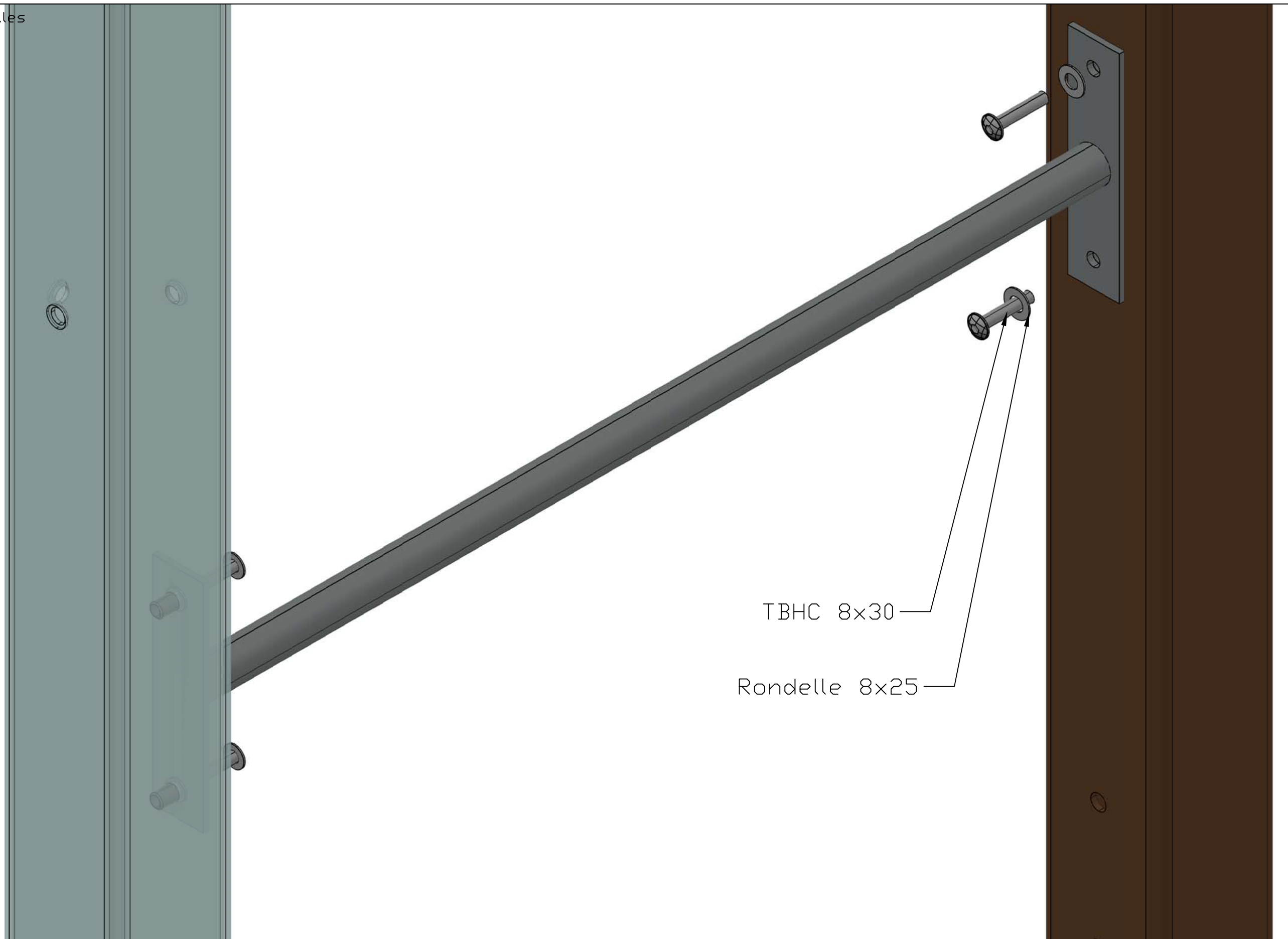


REV.	DESCRIPTION	DATE	TC Dessinateur
-	Plan: FABRICATION	Désignation: M 2 panneaux HPL avec renfort 4000-R-04	IE:00
-	Dessinateur: L.E.	Référence: XXX	A3 Ech: 1/
-	Date création: 14/10/2014	Ensemble: Montage	transalp <small>jeux & équipements sportifs urbains</small>
-	Couleur: xxx	TRANSALP Tel.:0476647518 Fax :0476647979 Quartier de la gare 38470 L'ALBENC	

Matière: xxx


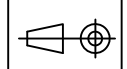
Couleur: xxx

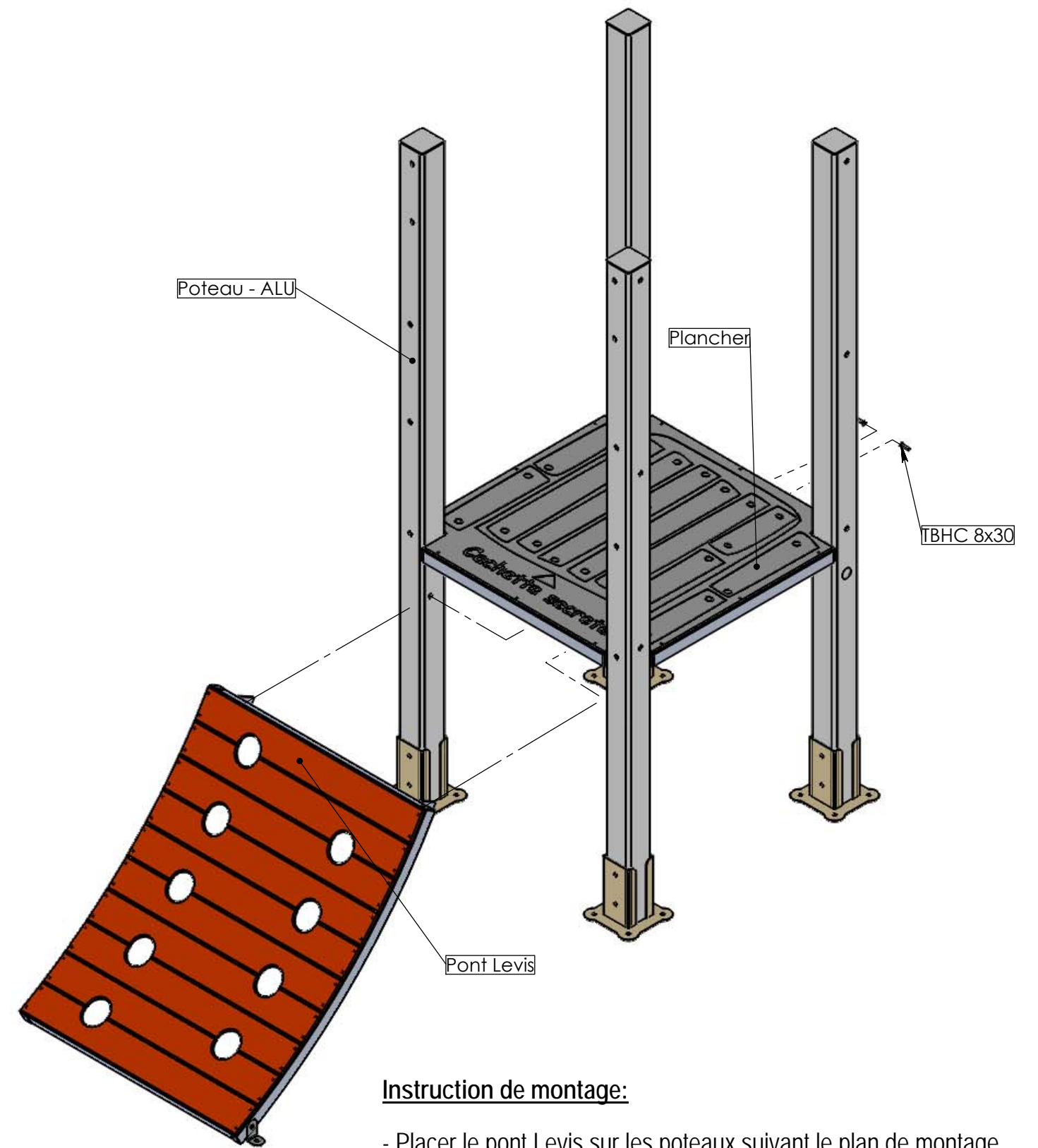
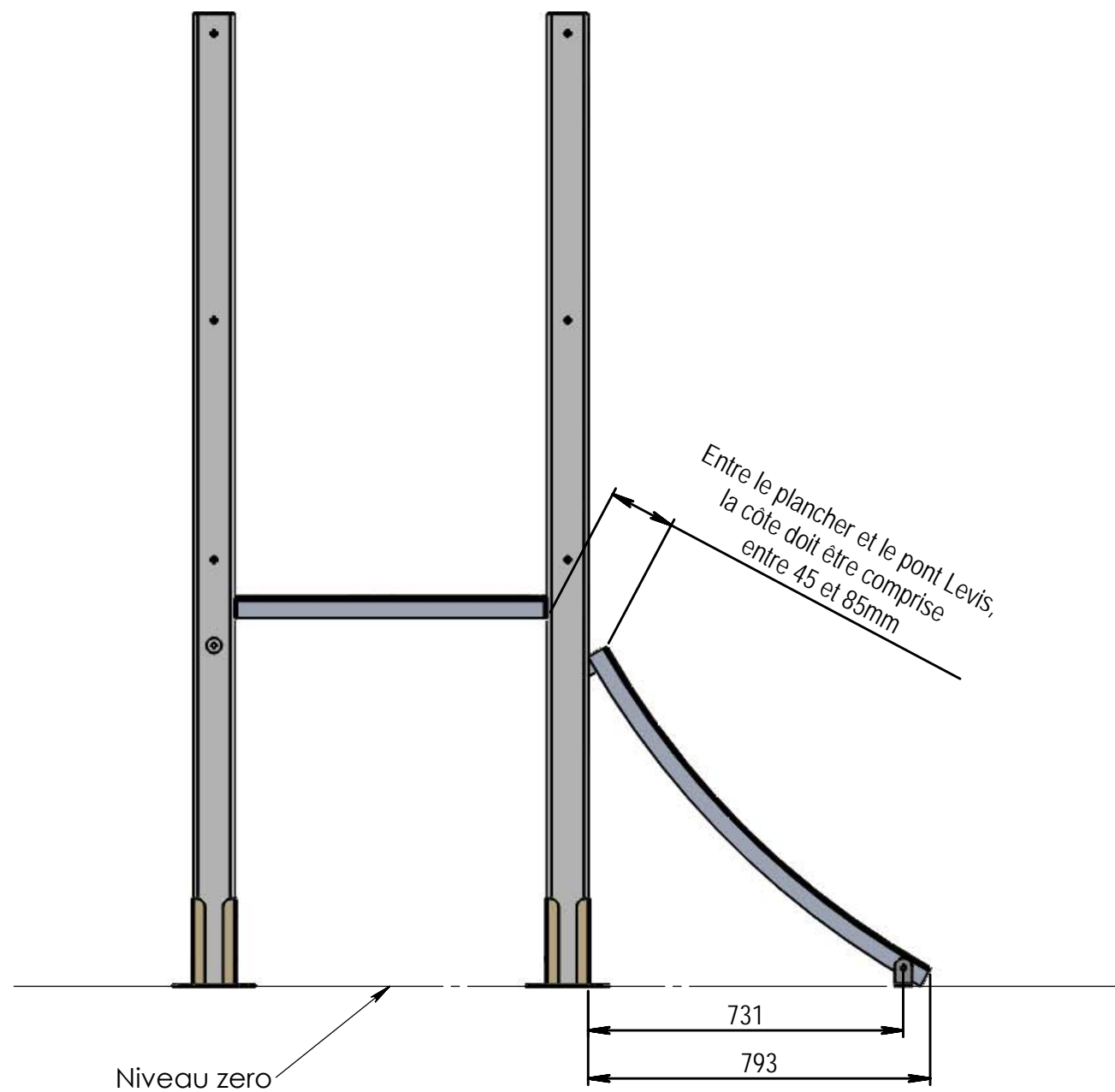
Couleurs non contractuelles



TBHC 8x30

Rondelle 8x25

-	Date	-	-	Date	-	Matière	Designation.	Ech.	-	-	-	 jeux & équipements sportifs urbains Quartier de la gare 38470 L'Albenc - France Tel 04 76 64 75 18 Fax 04 76 64 79 79 www.transalp.fr info@transalp.fr
-	Date	-	-	Date	-	 Groupe	Instruction de montage	Page	-	-	-	
-	Date	Dessiné par L.E.	-	Date	-		Gamme.	/	-	-	-	
-	8 août 2014	Validé par:	-	-	-		plan.	Ref.	3000-□			
							Tube garde corps					

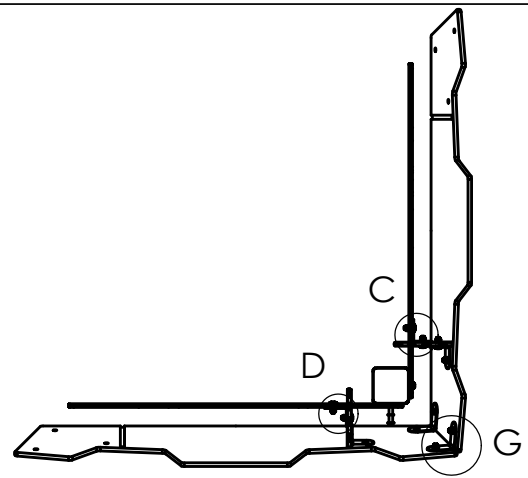


Instruction de montage:

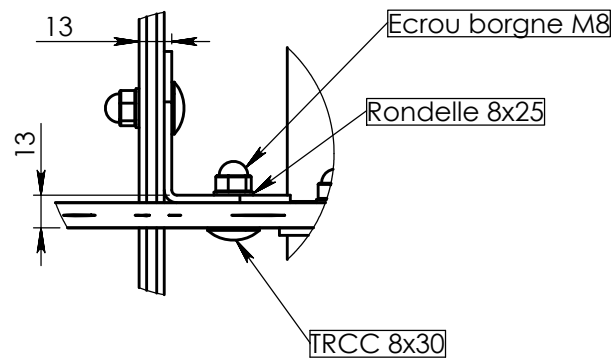
- Placer le pont Levis sur les poteaux suivant le plan de montage
- Mettre les vis TBHC puis effectuer les r°glages nécessaires
- Serrer l'ensemble correctement

Désignation	Quantité
Pont Levis	1
Poteau - ALU	4
TBHC	2

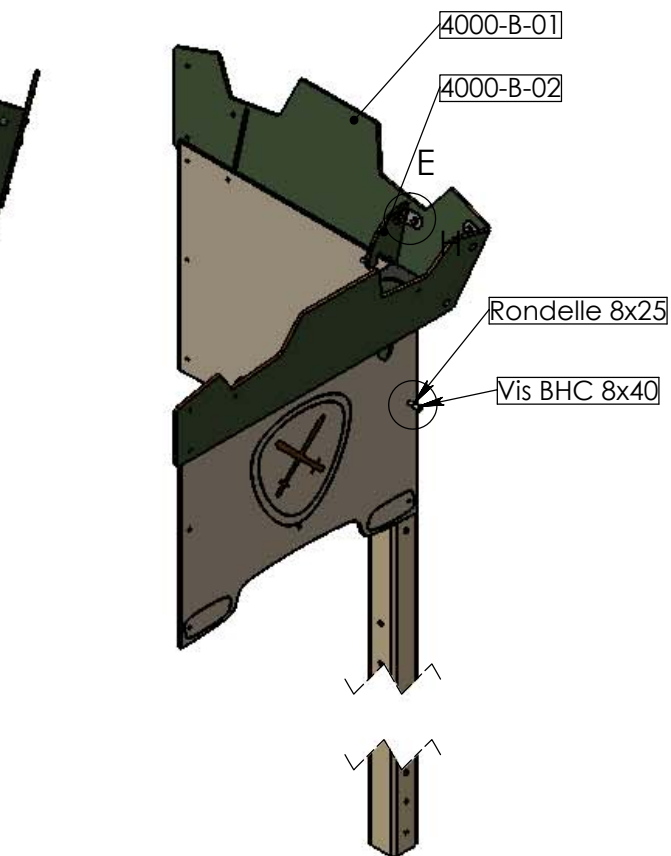
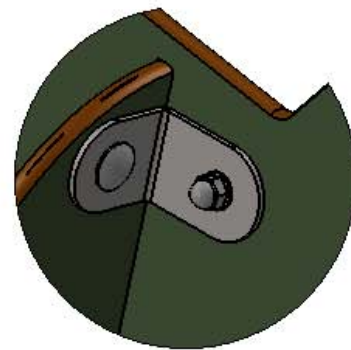
Matière: xxx	Plan: MONTAGE	Désignation: Montage Pont Levis	IE:00
Couleur: Couleur non contractuelle	Dessinateur: RT	Référence: M 3000 - D - ALU	A3 Ech: 1/
	Date création: 19/07/2013	Ensemble: Bibou Structure	
	TRANSALP Tel.:0476647518 Fax :0476647979 Quartier de la gare 38470 L'ALBENC	Gamme:	



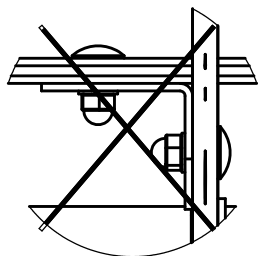
DÉTAIL C
ECHELLE 1 : 3
ATTENTION : bien respecter
la position des TRCC et écrous
borgnes lors de la fixation des supports
créneaux sur le HPL de la tour
dans cette position



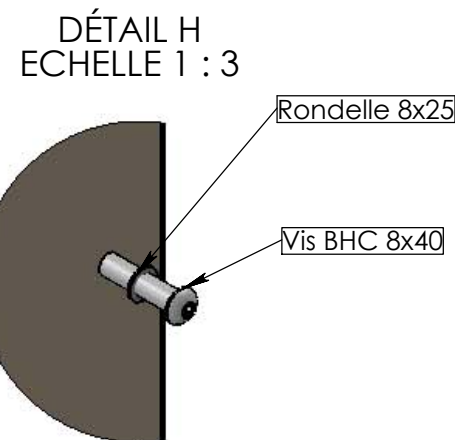
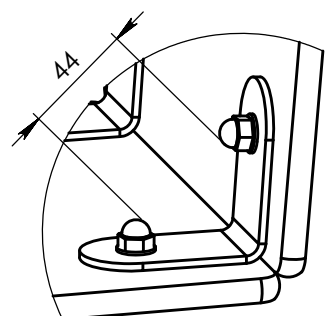
DÉTAIL E
ECHELLE 1 : 3



DÉTAIL D
ECHELLE 1:3
Position des écrous borgnes
interdit dans cette position
pour le montage des supports
de créneaux
coincement de cordon

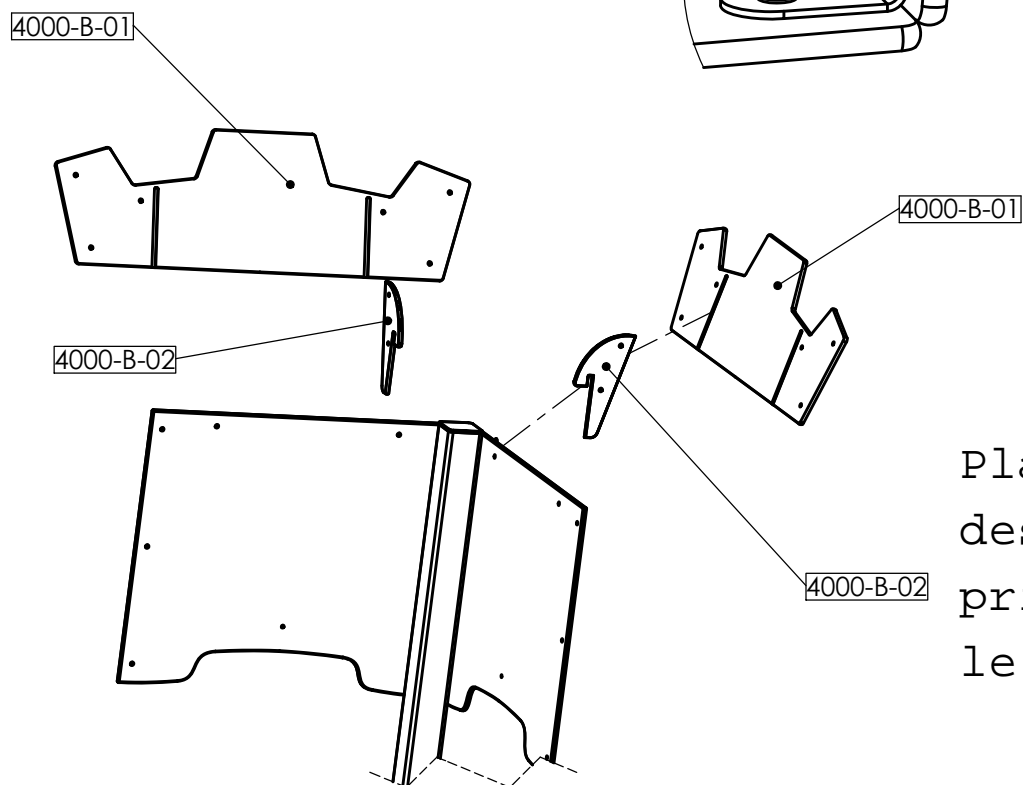
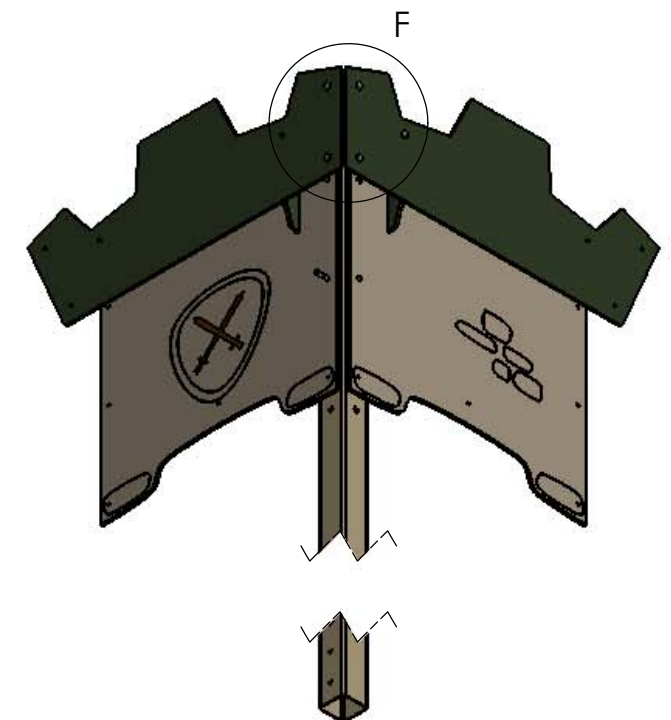
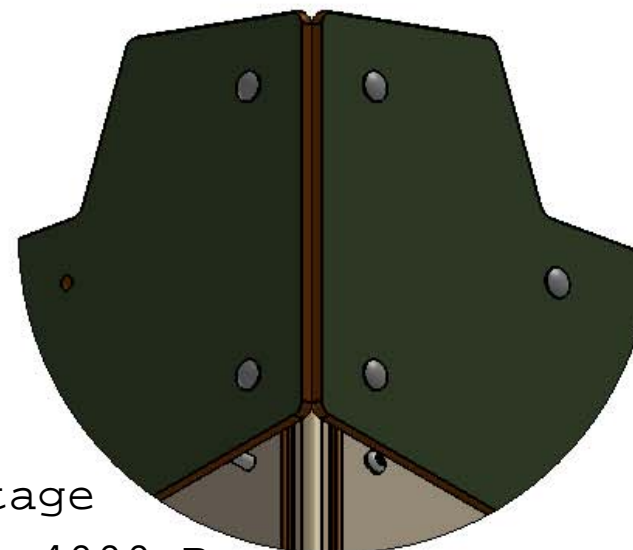


DÉTAIL G
ECHELLE 1 : 3
Montage des créneaux
TRCC 8x30
Rondelle 8x25
Ecran borgne Ø8
ATTENTION au sens de montage
écrou borgne à l'intérieure



DÉTAIL H
ECHELLE 1 : 3

DÉTAIL F
ECHELLE 1 : 5



Plan de montage
des créneaux 4000-B
principe identique pour
le créneaux 3810-B

REV.	DESCRIPTION	DATE	TC Dessinateur
-	Plan: FABRICATION	IE:00	A3 Ech: 1/
-	Désignation: Montage créneaux	A3	
-	Dessinateur: L.E.	Référence: 4000-B-01- et-02	transalp jeux & équipements sportifs urbains
-	Date création: 23/07/2014	Ensemble: M. créneaux	
-	Matière: xxx	Gamma: Bibou structures	
-	Couleur: xxx	TRANSALP Tel.:0476647518 Fax :0476647979 Quartier de la gare 38470 L'ALBENC	