

NOTICE CONSTRUCTEUR

A. Implantation

A.1 IDENTIFICATION DU JEU

Nom de la gamme : **Bibou - Panneau Ludique** Référence : **97614**
Nom du jeu : **Barre**
Nom du fournisseur : **SA Transalp**
Adresse du fournisseur : **179 route de Faverge**
Code postal : **38470** Ville : **L'ALBENC**
Téléphone : **04.76.64.75.18** Télécopie : **04.76.64.79.79**
Email : **info@transalp.fr**

A.2 USAGE - IMPLANTATION

Tranche d'âge : **+ 1 an**

Zone d'impact préconisée : **sans objet**

Zone d'implantation conseillée : **Terrain plat, stable et nivelé**
Il est conseillé de ne pas installer les glissières dans un secteur orienté sud-est à sud-ouest

Remarque : **Une zone de sécurité autour du jeu doit être laissée libre de tout obstacle**

Nature du sol de réception : **Matériaux fluents (sable, gravier roulé lavé, écorce de pin, copeaux de bois).**
Gazon si hauteur de chute inférieure à 1m
Dalles ou sol amortissant, pour tout équipement dont le HCL est supérieur à 1m, le HIC du sol doit être supérieur ou égal au HCL de l'équipement.

Remarque : **Les sols nécessitent un entretien en particulier les sols fluents, aux niveaux de remplissage des matériaux meubles particulières (vérification du niveau zéro).**
Les sols des zones d'impact doivent être exempts d'arêtes vives et de saillies.

Nature des fondations : **Plot béton 500x500mm profondeur 400mm**
Sur dalle béton : Fixation par chevilles béton

Masse de l'agrès le plus lourd (en Kg) : **6 Kg**

A.3 Implantation & montage

Nous recommandons aux personnes s'occupant de la pose de prêter attention aux dangers spécifiques que courent les enfants lorsque l'installation ou le démontage de l'installation est incomplet, ainsi qu'en cours d'opérations de réparation ou d'entretien.

Utiliser les instructions d'implantation du plan --.

A.4 Maintenance

La fréquence d'inspection varie en fonction du type d'équipement ou des matériaux utilisés et dépend d'autres facteurs tels que : utilisation intensive, vandalisme, climat, âge de l'équipement...

A.4.1 Nettoyage Transalp préconise :

- Fréquence:	Trimestrielle
- Produits à utiliser:	Eau savonneuse
- Dosage, pression, température:	Maxi 40 bars et Maxi 30°
- Procédés:	Pompe pression à eau

A.4.2 Contrôle visuel de routine

Contrôle destiné à identifier les risques manifestes qui peuvent résulter d'actes de vandalisme, de l'utilisation ou des conditions météorologiques.

Eléments à contrôler :

Propreté - état du sol - entretien du niveau 0- fixations au sol –
Taux d'usure des pièces mobiles - pièces manquantes –
Intégrité de la structure.

Fréquence : Hebdomadaire.

Nota : Après une première utilisation, lors de la période de rodage de 1 mois, il est conseillé de vérifier le serrage des différents organes (serrage des coquilles, vis de fixation..) hauteur des plates formes, stabilité de l'équipement.

A.4.3 Contrôle fonctionnel

Contrôle destiné à vérifier le fonctionnement et la stabilité de l'équipement.

Eléments à contrôler : Toutes pièces mobiles - pièces soudées.

Fréquence : Trimestrielle.

Moyen :

- Visuellement.
- Mètre (pour HCL).
- Clés (serrage).
- Niveau à bulle.

A.4.4 Contrôle principal

Contrôle destiné à vérifier le niveau global de sécurité de l'équipement.

Eléments à contrôler :

Traces de corrosion – niveau zéro des sols fluents
Tout élément ayant fait l'objet de réparation.

Fréquence : Annuelle.

Prescriptions pour remise en service suivant norme EN 1176-1 : 2008

La réception de la réparation doit être effectuée par du personnel formé et habilité à vérifier la conformité des structures suivant la norme EN 1176-1 : 2008

Remontage et fixation au sol selon notice d'installation ci-dessus.

Les pièces de rechange doivent être les pièces originales de Transalp.

- Pièces détachées s'adresser : SA *TRANSALP* -- 179 route de Faverge -- 38470 L'ALBENC

B. Colisage pour 1 panneau

B.I Fournitures pour poteaux Ø60 et pattes mécano-soudées

Qté	DESIGNATION
2	Poteaux Ø60 (pattes mécano-soudées)
1	Panneau 97614 (monté en atelier)
4	TRCC 8x30
4	Rondelles 8x25
4	Ecrous freins Ø8
4	Socle cache vis
4	Bouchons blanc

Ou B.I Fournitures pour poteaux Ø76 et coquilles de fixation

Qté	DESIGNATION
2	Poteaux Ø76
1	Panneau 97614 (monté en atelier)
8	1/2 coquille
8	Bouchons
12	Rondelles 8x25
4	Brides
4	Socle cache vis
16	Ecrous freins Ø8
4	Pattes aplaties
4	TRCC 8x30
4	Vis BTR Ø8
4	Bouchons blanc

Scellements

Qté	DESIGNATION
	Sol fluent / Sol enrobé
2	Tiges de scellement
	Sol béton
8	Chevilles M10x100
8	Rondelles 10x20
8	Ecrous freins M10
8	Bouchons blanc

C. Montage

C.1 S'assurer des dimensions du terrain :

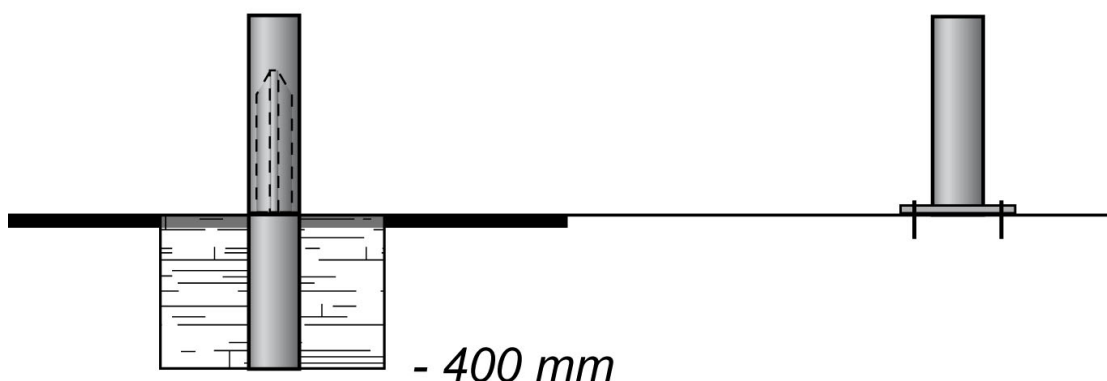
En se servant du plan d'implantation si nécessaire :

- Vérifier que la surface globale indiquée est bien disponible, et dans l'orientation prescrite.
- Vérifier la stabilité et la planéité du terrain,
- Vérifier que le positionnement de l'équipement respectera les zones de sécurité, en conformité avec les plans joints à cette notice.
- Vérifier la mise en sécurité du terrain afin d'éviter tout accident lors de l'installation de l'équipement.

C.2 Préparation de l'implantation (sur terrain stabilisé) :

Effectuer le traçage du positionnement des plots béton suivant le plan de scellements fourni (bien vérifier les côtes),

- si implantation sur sols fluents / enrobé : Dimensions 500 x 500 x 400 mm,
- si implantation sur dalle béton : Structure chevillée sur la dalle.



Fluent / enrobé

chevillé

C.3 Montage de la structure :

- Faire l'inventaire des colis

Temps de montage : 30 minutes / 1 personne

Matériel : pelle, pioche, truelle, cordeau, niveau, marteau, mètre, pince multiprise, jeux de clés à pipe, à cliquet et clés mâles pour vis 6 pans creux, cales en bois.

Montage du jeu

1. effectuer les perçages de scellements avec le plan de scellement.
2. mettre en place les poteaux
3. mettre en place le ou les panneaux.
4. serrer l'ensemble correctement.

ATTESTATION DE CONFORMITE

Nous soussignés, SA TRANSALP, constructeur de jeux de plein air, mobilier urbain, dont le siège social est à 38470 - L'ALBENC - 179 route de Faverge - attestons par la présente que la fabrication et la composition de notre produit :

**REFERENCE: N° 96701; 96702; 96703; 96704; 96705; 96706;
96130; 96135; 96155; 96707; 96708; 96709; 96710; 96711;
96870; 96714; 96722; 96723; 97015; 97010; 97016; 97614**

GAMME: jeux Bibou

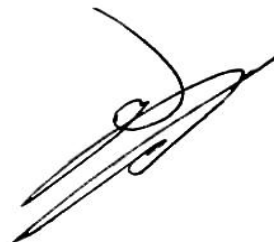
ANNEE: 2016

Sont effectuées dans notre usine en conformité:

- A la norme homologuée EN 1176

En conséquence, nous garantissons la qualité et la sécurité de ce produit, au vu des travaux et contrôles effectués.

S.A. TRANSALP



Le P.D.G

Fiche technico-ludique

Avril 2023



réf. 97614 - Panneau Ludique - Barre

max : 2 	+ 1 an 	néant HCL MAX
-------------	------------	----------------------

Jeu adapté aux malentendants



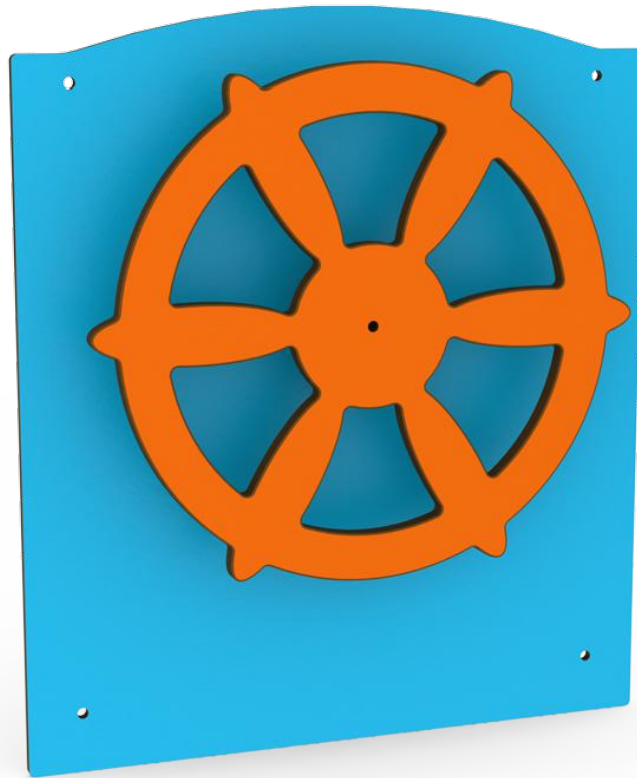
Jeu adapté aux handicaps mentaux



Jeu adapté aux malvoyants

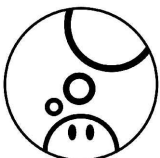


Jeu adapté aux handicaps moteurs

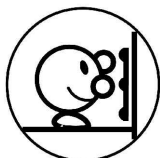


Fonctions ludiques

x 02

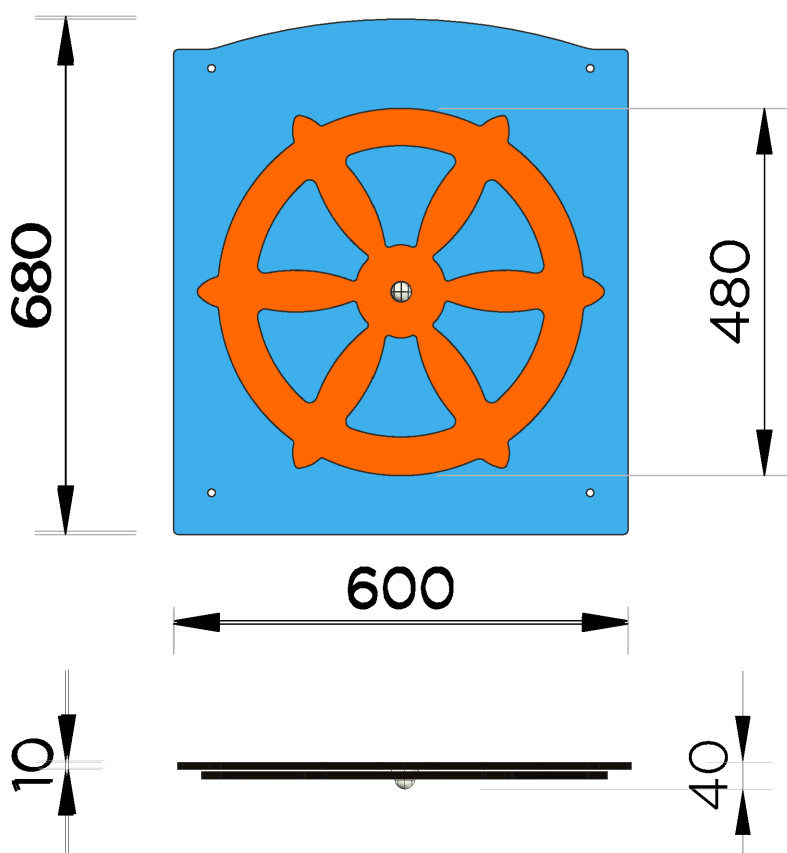


IMAGINER



MANIPULER
Barre de navire

Vue élévation et plan de masse



Matériaux

ALUMINIUM : poteaux 95 mm

HPL (stratifié compact ép.13 mm et 10 mm) : panneaux d'habillage / planchers / flans de toboggan / toiture

INOX : chassis / garde-corps / main courante / toboggan / mât pompier

Livraison, pose, montage

Réf. Notice	97614_NOTICE	Palettisation	Livré monté	Poids total	6 Kg
Installation : Nbr jour / H	30 minutes / 1 personne				

Contrôle, entretien et maintenance

TRANSALP préconise d'effectuer :

- un contrôle visuel hebdomadaire (effectué par la mairie)

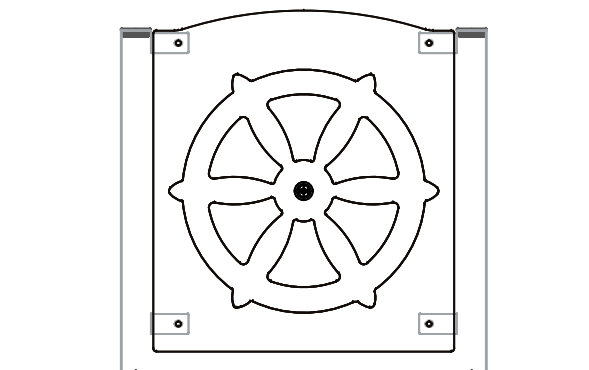
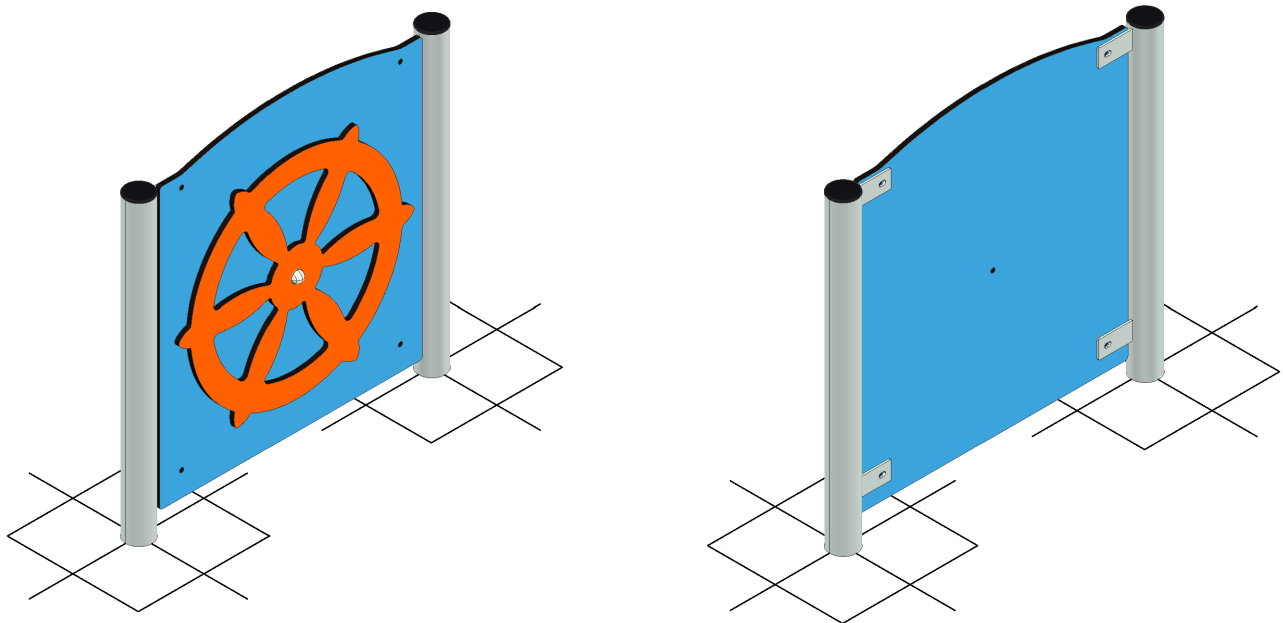
Ce contrôle comprend :

- l'intégrité du jeu
- le respect des zones de sécurité (pas d'obstacle)
- la stabilité du jeu et de chaque agrès (monter sur le jeu et solliciter chaque agrès)

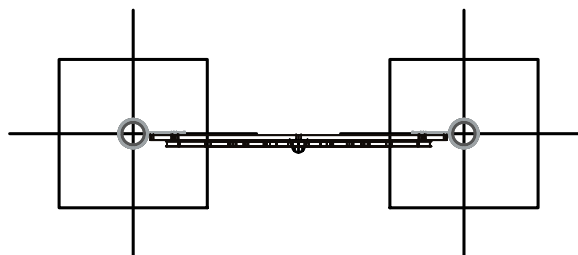
- un contrôle fonctionnel et annuel (effectué par un organisme certifié)



Plan des scellements - Poteau Ø60 et pattes mécano-soudés



670



Scellements: 0,15 m³ de béton

Sur sol fluent et herbeux:

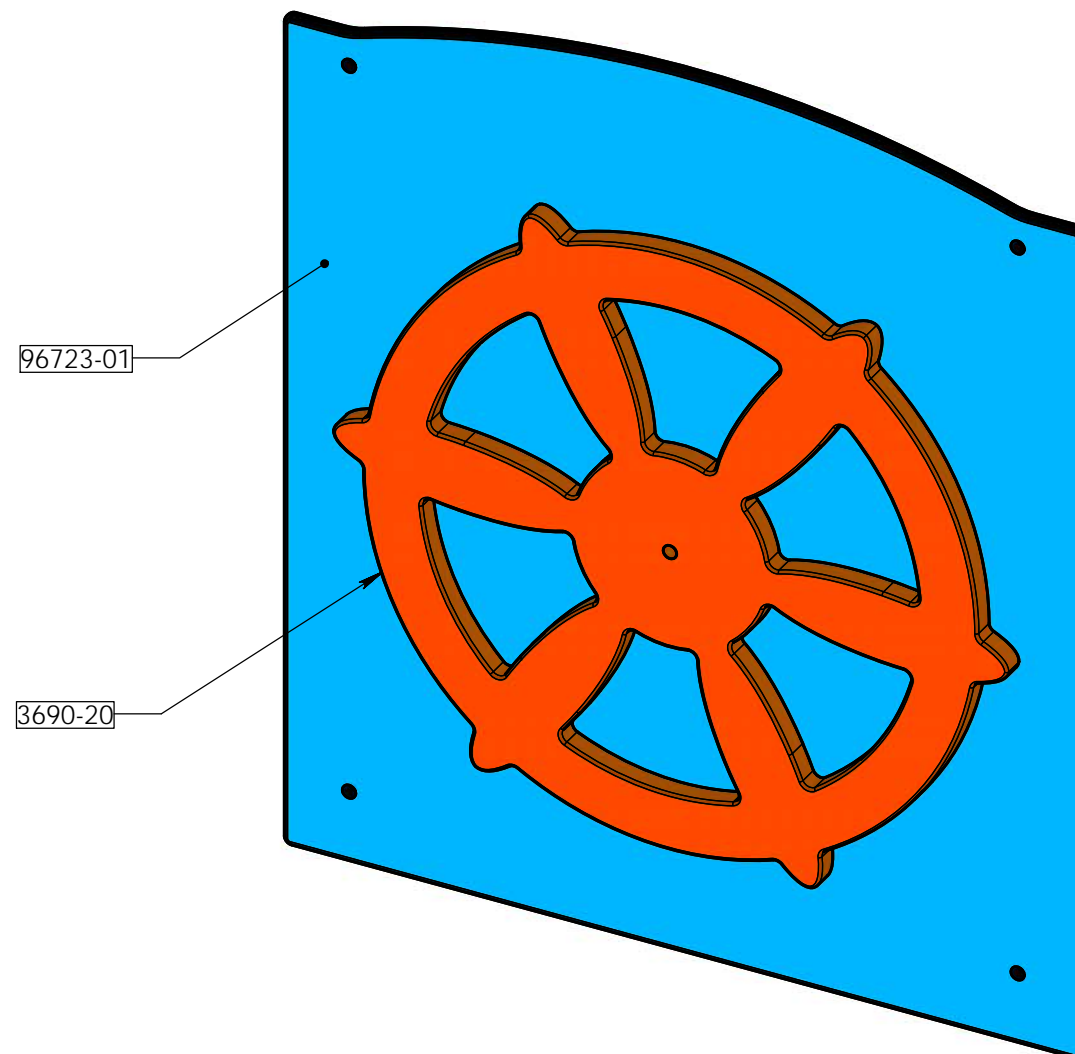
- 2 trous 500 x 500 mm, prof. 700 mm

Sur sol enrobé:

- 2 trous 500 x 500 mm, prof. 400 mm


Sur sol béton:

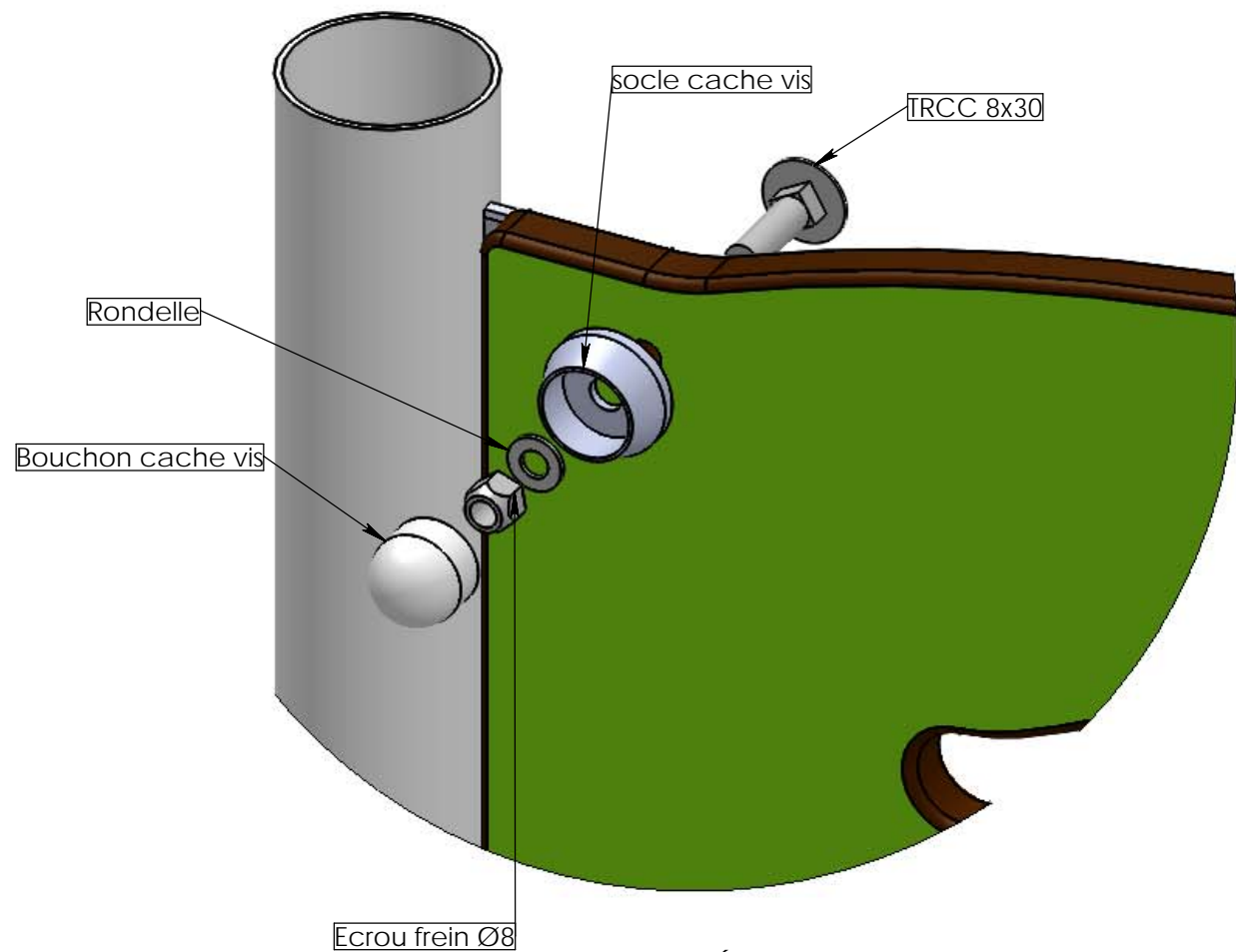
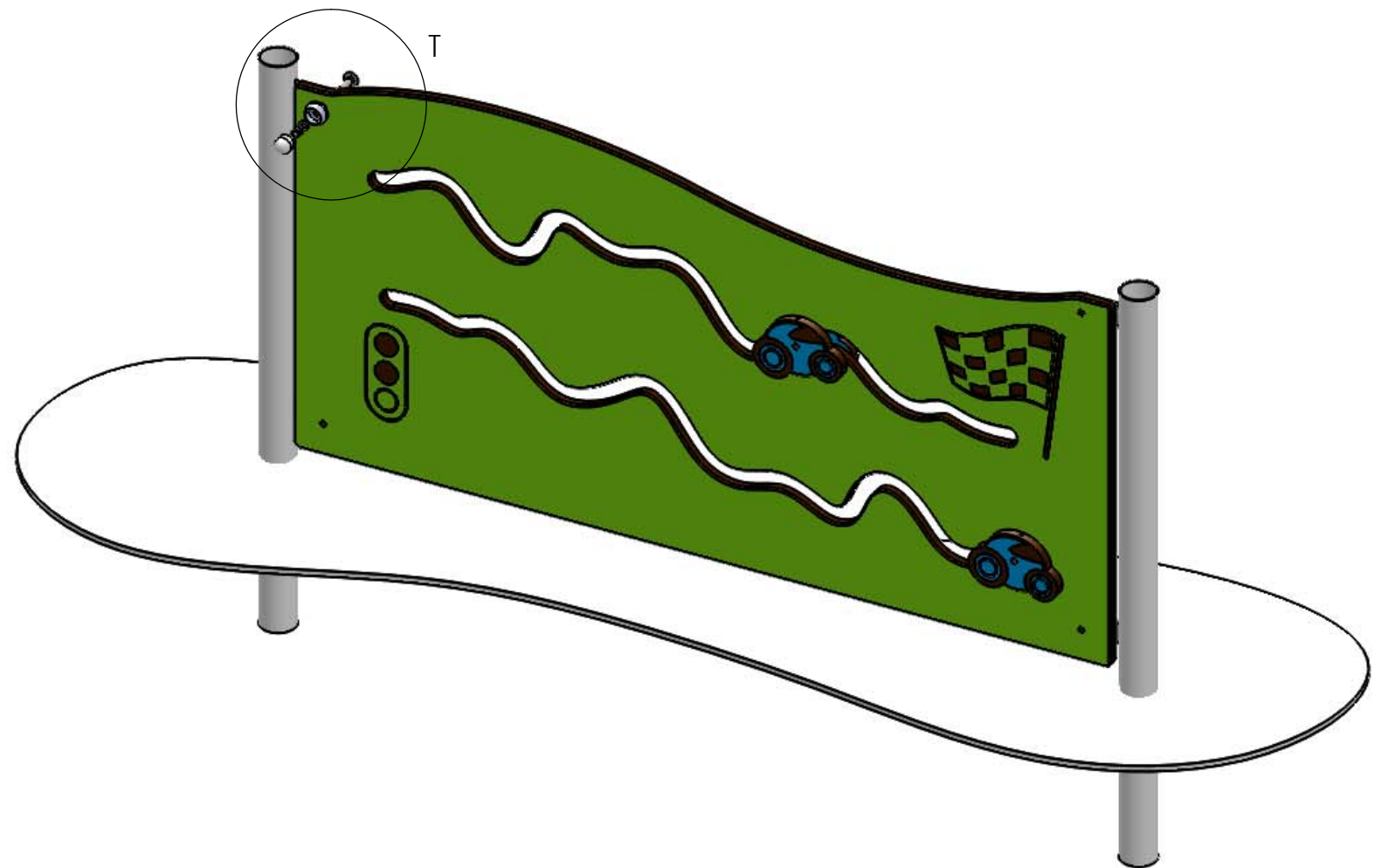
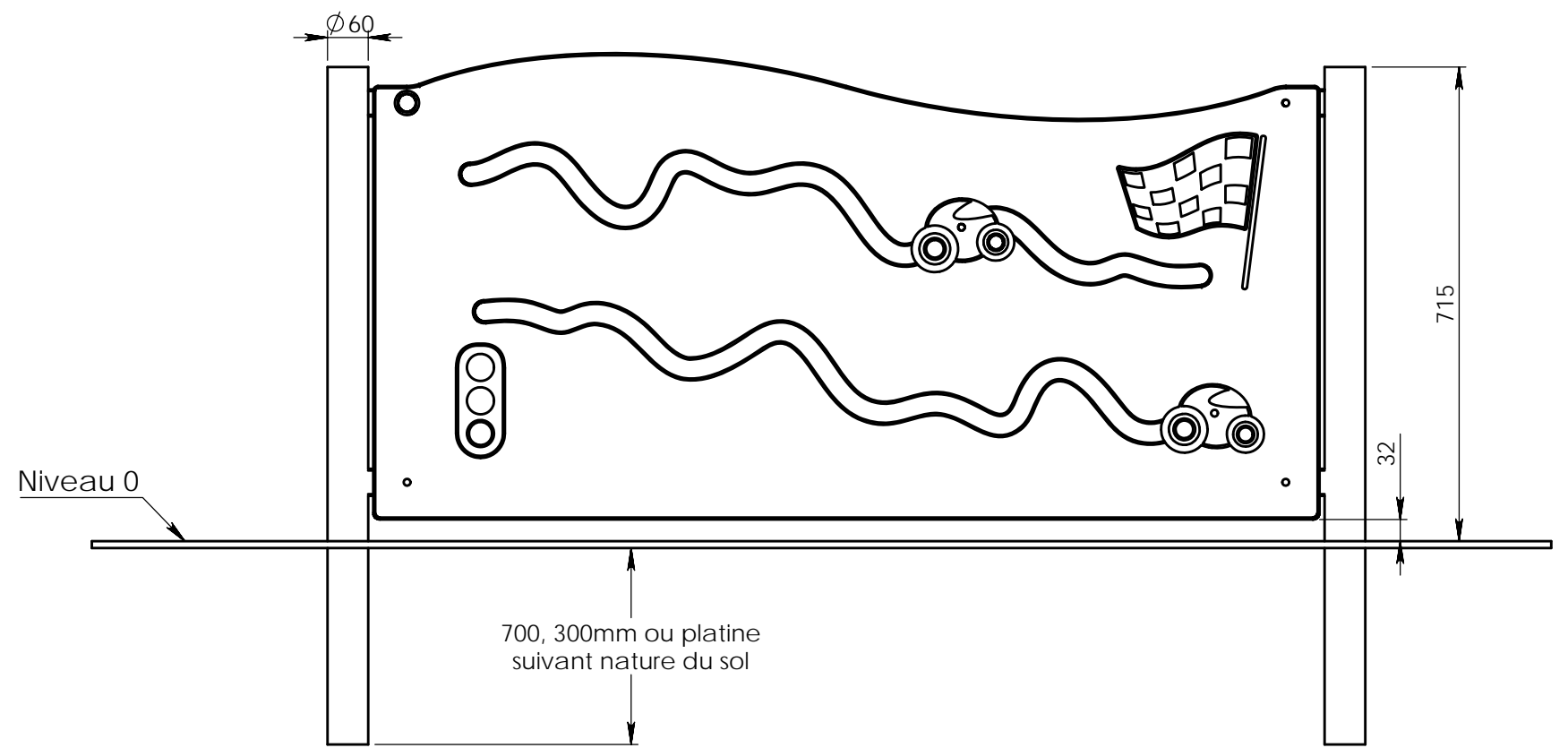
Structure chevillée sur dalle béton



NUMERO DE PIECE	DESCRIPTION	QTE
96723-01	Panneau HPL	1
3690-20	Barre HPL	1

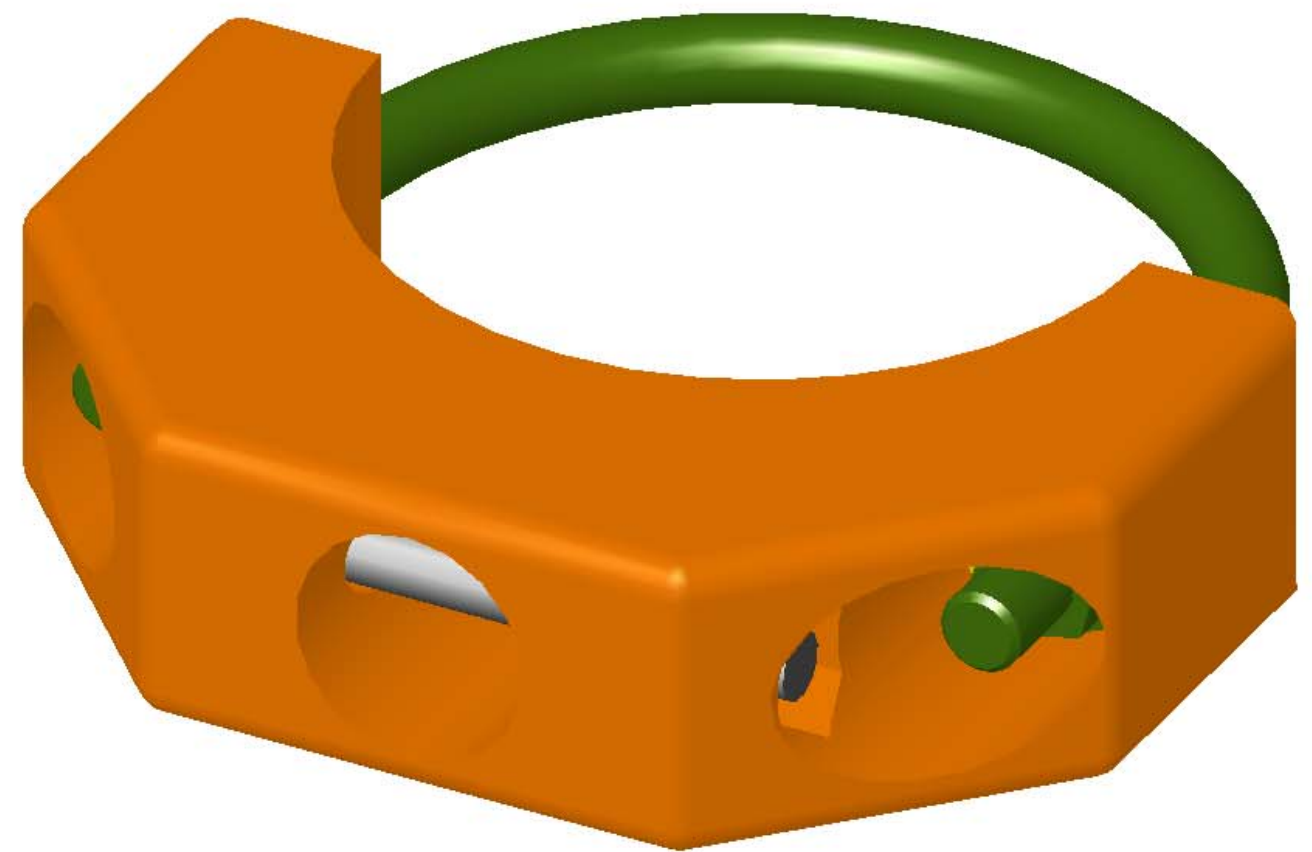
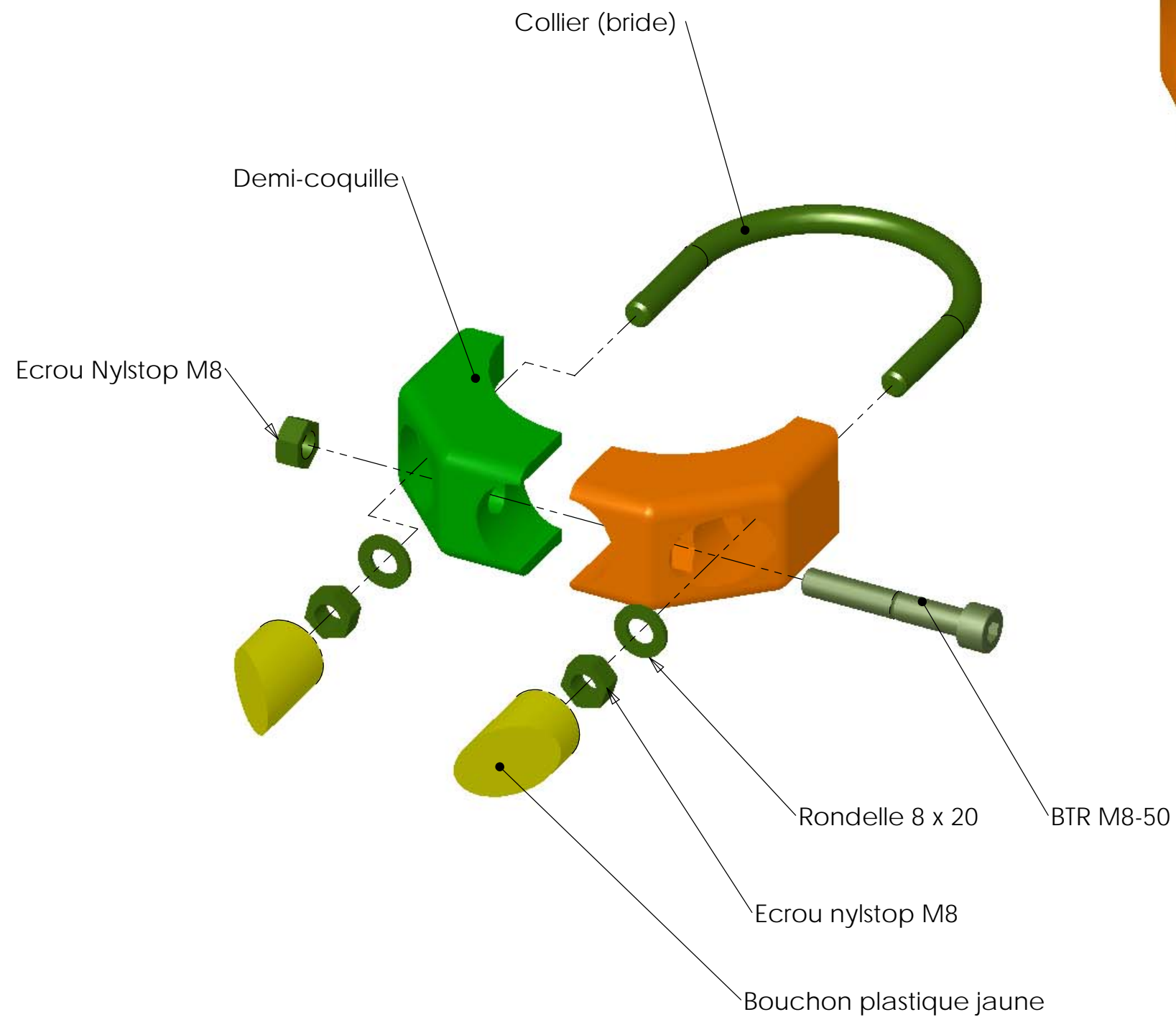
Matière: .
Couleur: .

1	Supprimé 96714-01 et remplacé par le 96723-01	28/07/2022	MC
REV.	DESCRIPTION	DATE	Dessinateur
Plan: FABRICATION	Désignation: PANNEAU BARRE	IE:01	
Dessinateur: TC C	Référence: .	Format Original A3	
Date création: 22/06/2022	Ensemble: 97614	 jeux & équipements sportifs urbains	
TRANSALP Tel.:0476647518 Fax :0476647979 119 Route de Faverge 38470 L'ALBENC	Gamme: MODULKID		



DÉTAIL T
ECHELLE 1 : 2

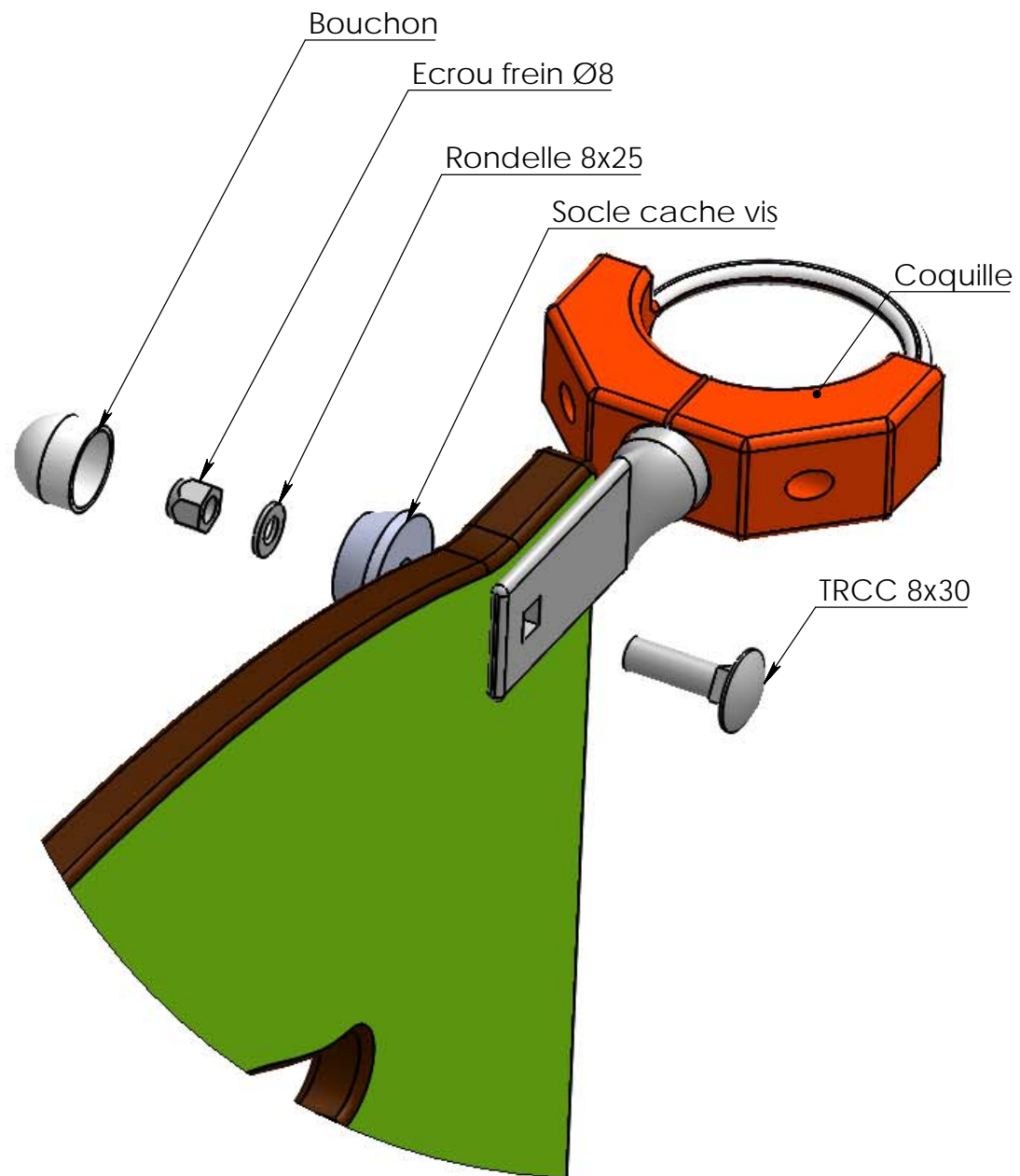
Plan: Montage	Désignation: Montage panneau poteau Ø60	IE:00
Dessinateur: RT	Référence: --	A3 Ech: -
Matière: HPL	Date création: 12/06/2014	Ensemble: -
Couleur: xxx	TRANSALP Tel.:0476647518 Fax :0476647979 179, route de Faverges 38470 L'ALBENC	Gamme: Bibou / Atoll



INSTRUCTIONS DE MONTAGE ET SERRAGE DES COQUILLES:

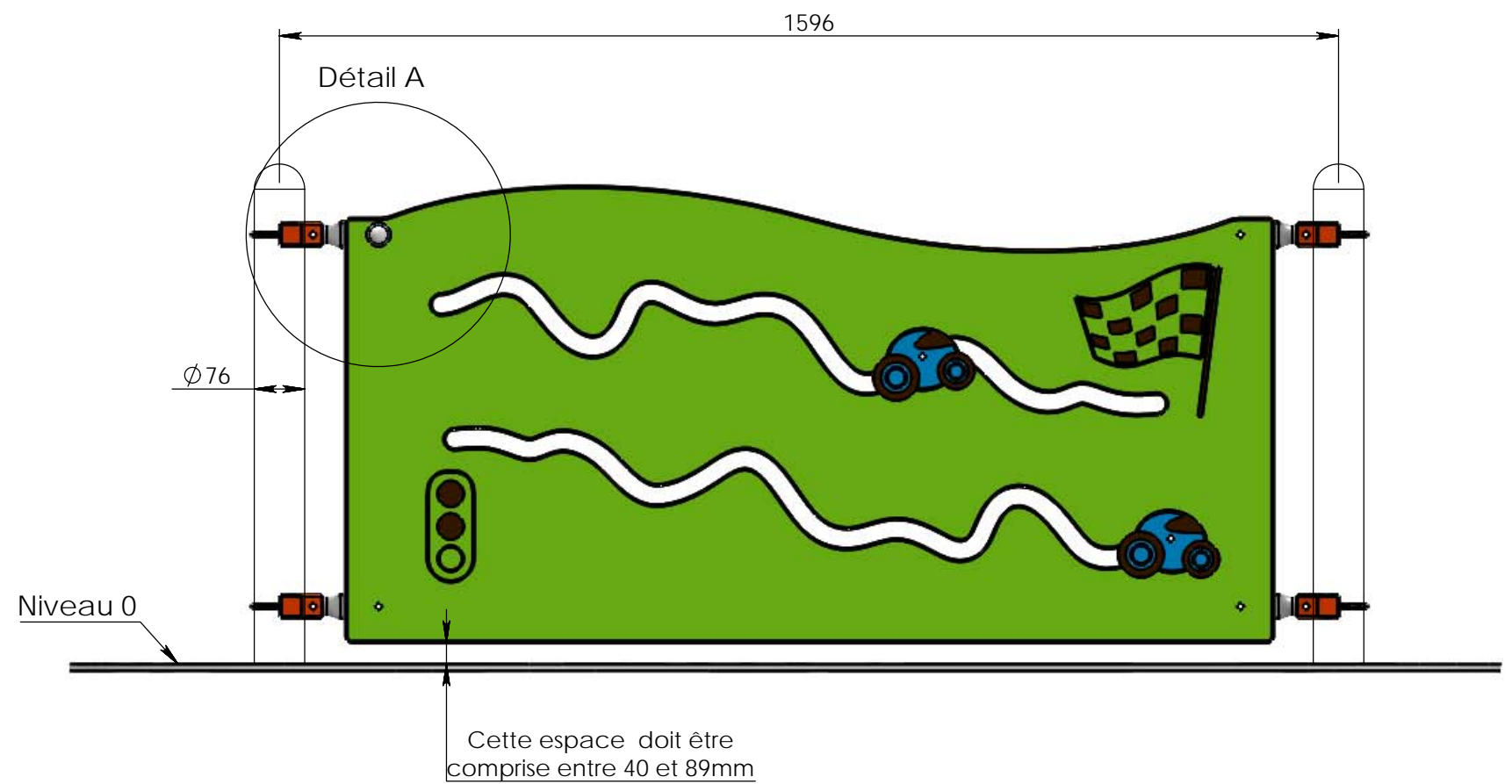
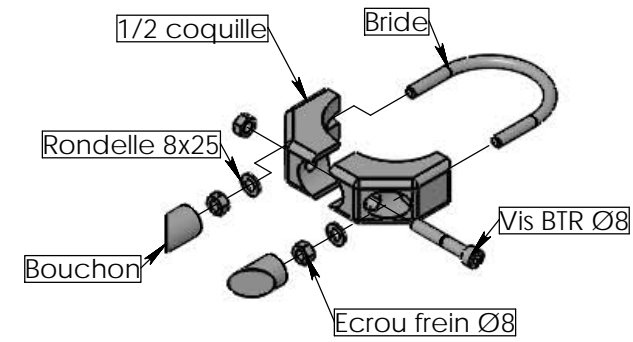
- 1/ Mettre la vis BTR M8x50 sans serrer l'écrou à fond
- 2/ Mettre la bride, les rondelles et les écrous frein
- 3/ Serrer en premier la BTR M8x50
- 4/ Effectuer le serrage de la bride en alternant d'un écrou à l'autre afin de maintenir la bride dans l'axe des trous des coquilles
- 5/ Mettre les bouchons jaunes après avoir vérifié le serrage des deux écrous de bride

Plan:	MONTAGE	Désignation:	Instructions de montage	IE:01
Dessinateur:	TC	Fichier:	Coquille	
Date:	20/01/2009	Ensemble:		A3
TRANSALP S.A.S 38470 L'albenc Tel.:0476647518 Fax :0476647979		Gamme:		Feuille1(2)/2 Ech./1:1



Détail A
ECHELLE 1 : 2

Détail coquille



Montage:

1. Monter les pattes aplaties dans les 1/2 coquilles
2. Placer les 1/2 coquilles sur les poteaux avec les brides
3. Faire une amorce de serrage
4. Positionner le panneau sur les pattes
5. Mettre en place la visserie
6. Serrer l'ensemble correctement
7. Ajouter les bouchons cache vis

Plan: Montage	Désignation: Montage panneau poteau Ø76	IE:00
Dessinateur: RT	Référence: --	A3 Ech: -
Matière: HPL	Date création: 12/06/2014	Ensemble: -
Couleur: xxx	TRANSALP Tel.:0476647518 Fax :0476647979 179, route de Faverges 38470 L'ALBENC	Gamme: Bibou / Atoll