

## NOTICE CONSTRUCTEUR

### A. Implantation

#### A.1 IDENTIFICATION DU JEU

Nom de la gamme : **BIBOU STRUCTURES**

Référence: **ST-05-000**

Nom du jeu : **Parcours étoile**

Nom du fournisseur : **SA Transalp**

Adresse du fournisseur : **179 route de Faverge**

Code postal : **38470** Ville : **L'ALBENC**

Téléphone : **04.76.64.75.18** Télécopie : **04.76.64.79.79**

Email : **info@transalp.fr**

#### A.2 USAGE - IMPLANTATION

Tranche d'âge : **+ 2 ans**

Zone d'impact préconisée : **Environ 64.00 m<sup>2</sup> (voir plan n° ST-05-000 pour détails)**

Zone d'implantation conseillée : **Terrain plat, stable et nivelé**

**Il est conseillé de ne pas installer les glissières dans un secteur orienté sud-est à sud-ouest**

Remarque : **Une zone de sécurité autour du jeu doit être laissée libre de tout obstacle**

Nature du sol de réception : **Matériaux fluents (sable, gravier roulé lavé, écorce de pin, copeaux de bois).**

**Gazon si hauteur de chute inférieure à 1m**

**Dalles ou sol amortissant, pour tout équipement dont le HCL est supérieur à 1m, le HIC du sol doit être supérieur ou égal au HCL de l'équipement.**

Remarque : **Les sols nécessitent un entretien en particulier les sols fluents, aux niveaux de remplissage des matériaux meubles particulières (vérification du niveau zéro).**

**Les sols des zones d'impact doivent être exempts d'arêtes vives et de saillies.**

Nature des fondations : **Sur sol fluant : Ancrages à - 700 mm**

**Sur enrobé : Scellements à - 300 mm**

**Sur dalle béton : Fixation par chevilles béton**

Masse de l'agrès le plus lourd (en Kg) : **65 Kg**

Masse total du jeu (en Kg) : **620 Kg**

## **A.3 Implantation & montage**

Nous recommandons aux personnes s'occupant de la pose de prêter attention aux dangers spécifiques que courent les enfants lorsque l'installation ou le démontage de l'installation est incomplet, ainsi qu'en cours d'opérations de réparation ou d'entretien.

Utiliser les instructions d'implantation du plan ST-05-000.

## **A.4 Maintenance**

La fréquence d'inspection varie en fonction du type d'équipement ou des matériaux utilisés et dépend d'autres facteurs tels que : utilisation intensive, vandalisme, climat, âge de l'équipement...

### **A.4.1 Nettoyage Transalp préconise :**

- Fréquence:	Trimestrielle
- Produits à utiliser:	Eau savonneuse
- Dosage, pression, température:	Maxi 40 bars et Maxi 30°
- Procédés:	Pompe pression à eau

### **A.4.2 Contrôle visuel de routine**

Contrôle destiné à identifier les risques manifestes qui peuvent résulter d'actes de vandalisme, de l'utilisation ou des conditions météorologiques.

#### Eléments à contrôler :

Propreté - état du sol - entretien du niveau 0- fixations au sol –  
Taux d'usure des pièces mobiles - pièces manquantes –  
Intégrité de la structure.

Fréquence : Hebdomadaire.

Nota : Après une première utilisation, lors de la période de rodage de 1 mois, il est conseillé de vérifier le serrage des différents organes (serrage des coquilles, vis de fixation..) hauteur des plates formes, stabilité de l'équipement.

### **A.4.3 Contrôle fonctionnel**

Contrôle destiné à vérifier le fonctionnement et la stabilité de l'équipement.

Eléments à contrôler : Toutes pièces mobiles - pièces soudées.

Fréquence : Trimestrielle.

Moyen :

- Visuellement.
- Mètre (pour HCL).
- Clés (serrage).
- Niveau à bulle.

### **A.4.4 Contrôle principal**

Contrôle destiné à vérifier le niveau global de sécurité de l'équipement.

#### Eléments à contrôler :

Traces de corrosion – niveau zéro des sols fluents  
Tout élément ayant fait l'objet de réparation.

Fréquence : Annuelle.

## Prescriptions pour remise en service suivant norme EN 1176-1 : 2017

La réception de la réparation doit être effectuée par du personnel formé et habilité à vérifier la conformité des structures suivant la norme EN 1176-1 : 2017

Remontage et fixation au sol selon notice d'installation ci-dessus.

Les pièces de rechange doivent être les pièces originales de Transalp.

- Pièces détachées s'adresser : SA TRANSALP -- Quartier de la Gare -- 38470 L'ALBENC

## B. Colisage

### Visseries :

Qté	DESIGNATION
	<b>ST-05-000-T1 (Tour 1)</b>
	<b>Fixation escalier 5000-16</b>
2	Equerres inox
4	TBHC 8x30
4	TRCC 8x25
4	TRCC 8x30
8	Ecrous freins M8
12	Rondelles 8x25
8	BOTR noirs
	<b>Fixation barrière barreaudage 5000-A</b>
8	TBHC 8x30
8	Rondelles 8x25
	<b>Fixation toiture mono 5000-CM</b>
2	Equerre
2	TBHC 8x30
4	Rondelles 8x25
2	TRCC 8x25
2	Ecrou borgne M8
	<b>Fixation plancher 5000-F66</b>
8	TBHC 8x30
8	Rondelles 8x25
	<b>Fixation banquette 5000-M</b>
8	TBHC 8x30
8	Rondelles 8x25
	<b>Fixation tube garde-corps 5000-O</b>
4	TBHC 8x30
4	Rondelles 8x25
	<b>Fixation panneau ludique 96705</b>
5	TBHC 8x30
5	Rondelles 8x25
	<b>Fixation toboggan 96940</b>
2	TRCC 8x25
2	Rondelles 8x25
2	Ecrous freins Ø8
2	BOTR noirs

Qté	DESIGNATION
	<b>ST-05-000-T2 (Tour 2)</b>
	<b>Fixation tube garde-corps 3000-O</b>
4	TBHC 8x30
4	Rondelles 8x25
	<b>Fixation plancher 5000-F-96</b>
8	TBHC 8x30
8	Rondelles 8x25
	<b>ST-05-000-T3 (Tour 3)</b>
	<b>Fixation joue sécurité toboggan 3000-J-02</b>
6	TBHC 8x30
6	Rondelles 8x25
	<b>Fixation tube garde-corps 3000-O</b>
4	TBHC 8x30
4	Rondelles 8x25
	<b>Fixation toiture mono 5000-CM</b>
2	Equerre
2	TBHC 8x30
4	Rondelles 8x25
2	TRCC 8x25
2	Ecrou borgne M8
	<b>Fixation mur escalade 5000-D-135</b>
6	TBHC 8x30
6	Rondelles 8x25
	<b>Fixation plancher 5000-F-96</b>
8	TBHC 8x30
8	Rondelles 8x25
	<b>Fixation toboggan 96950</b>
2	TRCC 8x25
2	Rondelles 8x25
2	Ecrous freins Ø8
2	BOTR noirs
	<b>Fixation échelle à grimper 5000-P-02</b>
6	TBHC 8x30
6	Rondelles 8x25
	<b>ST-05-000-T4 (Tour 4)</b>
	<b>Fixation barrière barreaudage 5000-A</b>
8	TBHC 8x30
8	Rondelles 8x25
	<b>Fixation toiture mono 5000-CM</b>
2	Equerre
2	TBHC 8x30
4	Rondelles 8x25
2	TRCC 8x25
2	Ecrou borgne M8

Qté	DESIGNATION
	<b>ST-05-000-T4 (Tour 4)</b>
	<b>Fixation plancher 5000-F66</b>
8	TBHC 8x30
8	Rondelles 8x25
	<b>Fixation mât de pompier oblique 5000-G-135</b>
4	TBHC 8x30
4	Rondelles 8x25
	<b>Fixation filet droit incliné étroit 5100-B-135</b>
1	Support entre poteaux 5100-B-S
4	TBHC 8x30
4	Rondelles 8x25
2	Rondelles 10x20
2	Ecrou frein M10
2	BOTR noir
	<b>ST-05-000-T5 (Tour 5)</b>
	<b>Fixation joue sécurité 3000-J-01</b>
6	TBHC 8x30
6	Rondelles 8x25
	<b>Fixation tube garde-corps 3000-O</b>
4	TBHC 8x30
4	Rondelles 8x25
	<b>Fixation échelle 5 barreaux 3000-Y-180</b>
8	TBHC 8x30
8	Rondelles 8x25
	<b>Fixation barrière barreaudage 5000-A</b>
8	TBHC 8x30
8	Rondelles 8x25
	<b>Fixation plancher 5000-F-96</b>
8	TBHC 8x30
8	Rondelles 8x25
	<b>Fixation tube garde-corps 5000-O</b>
4	TBHC 8x30
4	Rondelles 8x25
	<b>Fixation toboggan 96980</b>
2	TRCC 8x25
2	Rondelles 8x25
2	Ecrous freins Ø8
2	BOTR noirs

Qté	DESIGNATION
	<b>Fixation pas japonais 5000-B-90</b>
4	TBHC 8x30
4	Rondelles 8x25
3	MTH 10x30
3	Ecrous freins M10
6	Rondelles 10x20
6	BOTR noirs
	<b>Fixation traversée courbe étroite 5000-I6</b>
12	TBHC 8x30
16	Rondelles 8x25
4	TRCC 8x25
4	Ecrous freins M8
4	BOTR noirs
	<b>Fixation traversée suspendue 5000-R9</b>
8	TBHC 8x30
8	Rondelles 8x25
10	Rondelles 10x20
10	Ecrous freins M8
10	BOTR noirs
	<b>Fixation disque verticaux 1.80m 5000-V9-180</b>
8	TBHC 8x30
8	Rondelles 8x25
10	Rondelles 10x20
10	Ecrous freins M8
10	BOTR noirs
	<b>Fixation fourreaux de scellement</b>
40	TRCC 10x120
40	Rondelles 10x20
40	Ecrous freins M10
40	BOTR noirs

## Scellements

Scellement fluent		
Désignation	Qté	Matériaux
Poteaux	20	Fourreaux Ig -700
	20	Tige de scellement
Toboggans 96950 + 96940+96980	3	Platine GM
	3	Diagonale
	6	Plats
	12	MTH 10x30
	24	Rondelles 10x20
	12	Ecrous freins M10
	6	TRCC 8x35
	6	Rondelles 8x25
	6	Ecrous borgne M8
	6	BOTR noirs
Mât de pompier 5000-G-135	1	Tige réglable
	1	Tige de scellement
Disques verticaux 1.80m 5000-V9-180	6	Chaines Lg 730 mm
	6	Entretoise
	6	MTH 10x55
	6	Ecrous freins M10
	12	Rondelles 10x20
	12	BOTR noirs
	6	Tige de scellement
	6	Tige réglable
Filet droit incliné étroit 1.35m 5100-B-135	3	Chaines Lg 730 mm
	3	Entretoise
	3	MTH 10x55
	3	Ecrous freins M10
	6	Rondelles 10x20
	6	BOTR noirs
	3	Tige de scellement
	3	Tige réglable
Pas japonais courbe 5000-B-90	3	Tige réglable
	3	Tige de scellement
Escalier 5000-16	2	Plats
	2	Platine PM
	2	MTH 10x30
	4	Rondelles 10x20
	2	Ecrous freins M10
	2	TRCC 8x50
	2	Ecrous borgnes M8
	2	Rondelles 8x25



Scellement enrobé		
Désignation	Qté	Matériaux
Poteaux	20	Fourreaux lg -300
	20	Tige de scellement
Toboggans 96950 + 96940+96980	6	Tiges filetées Ø10
	6	Ecrous ordinaires M10
	6	Ecrous freins M10
	12	Rondelles 10x20
	6	BOTR noirs
Mât de pompier 5000-G-135	1	Tige réglable
	1	Tige de scellement
Disques verticaux 1.80m 5000-V9-180	6	Chaines Lg 400 mm
	6	Entretoise
	6	MTH 10x55
	6	Ecrous freins M10
	12	Rondelles 10x20
	12	BOTR noirs
	6	Tige de scellement
Filet droit incliné étroit 1.35m 5100-B-135	3	Chaines Lg 400 mm
	3	Entretoise
	3	MTH 10x55
	3	Ecrous freins M10
	6	Rondelles 10x20
	6	BOTR noirs
	3	Tige de scellement
Pas japonais courbe 5000-B-90	6	Tiges filetées Ø10
	6	Ecrous ordinaires M10
	6	Ecrous freins M10
	12	Rondelles 10x20
	6	BOTR noirs
Escalier 5000-16	2	Tiges filetées Ø10
	2	Ecrous ordinaires M10
	2	Ecrous freins M10
	4	Rondelles 10x20
	2	BOTR noirs

Scellement béton		
Désignation	Qté	Matériaux
Poteaux	20	Fourreaux platine
	80	Cheville 10x100
	80	BOTR noirs
Toboggans 96950 + 96940+96980	6	Cheville 10x100
	6	BOTR noirs
Mât de pompier 5000-G-135	6	Cheville 10x100
	6	BOTR noirs
Disques verticaux 1.80m 5000-V9-180	12	Cheville 10x100
	12	BOTR noirs
Filet droit incliné étroit 1.35m 5100-B-135	6	Cheville 10x100
	6	BOTR noirs
Pas japonais courbe 5000-B-90	6	Cheville 10x100
	6	BOTR noirs
Escalier 5000-16	2	Cheville 10x100
	2	BOTR noirs

## C. Montage

### C.1 S'assurer des dimensions du terrain :

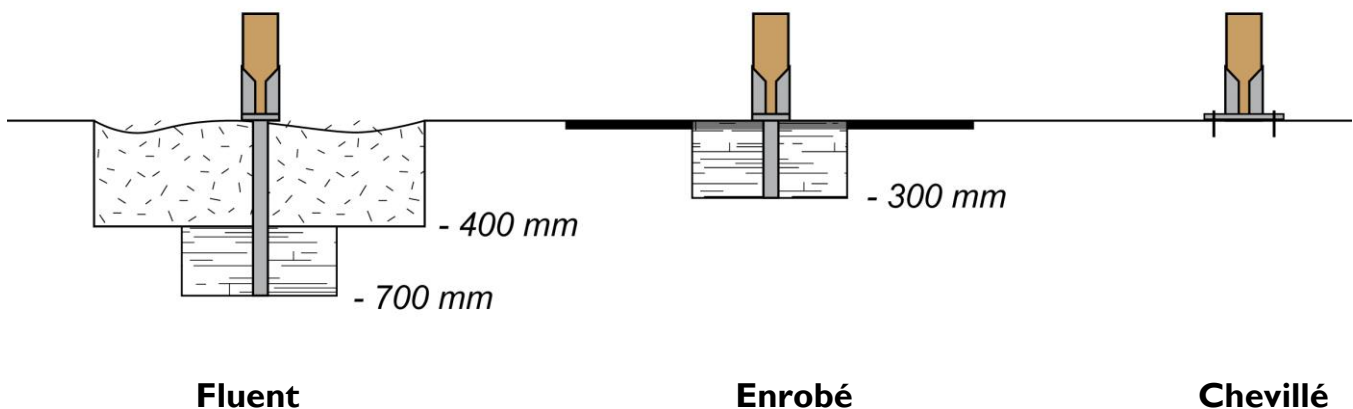
En se servant du plan Réf. ST-05-000 :

- Vérifier que la surface globale indiquée est bien disponible, et dans l'orientation prescrite (s'il y a des glissières),
- Vérifier la stabilité et la planéité du terrain,
- Vérifier que le positionnement de l'équipement respectera les zones de sécurité, en conformité avec les plans joints à cette notice.
- Vérifier la mise en sécurité du terrain afin d'éviter tout accident lors de l'installation de l'équipement.

### C.2 Préparation de l'implantation (sur terrain stabilisé) :

Effectuer le traçage du positionnement des plots béton de la structure suivant le plan d'implantation fourni  
Réf. ST-05-000 (bien vérifier les côtes),

- si implantation sur sols fluents : Dimensions 300 x 300 x 700 mm,
- si implantation sur enrobé : Dimensions 300 x 300 x 300 mm,
- si implantation sur dalle béton : Structure chevillée sur la dalle.



## **C.3 Montage de la structure :**

- Faire l'inventaire des colis

Nombre de personne : 3

Temps estimé : deux jours

Matériel : pelle, pioche, truelle, cordeau, niveau, marteau, mètre, pince multiprise, jeux de clés à pipe, à cliquet et clés mâles pour vis 6 pans creux, cales en bois.

## **Montage du jeu**

**Suivre les instructions de montage en pages suivantes.**

# CERTIFICAT DE CONFORMITE

CERTIFICAT/ZERTIFIKAT

**Selon le Décret 94-699 (du 10 Aout 1994)**

*Decree 94-699(10/08/94)*

*Nach dem Dekret 94-699 (10/08/94)*

**Selon les normes NF EN 1176-1 et 3 (2017)**

*Standard NF EN 1176-1 (2017)*

*NF EN 1176-3 (2017)*

*Normen NF EN 1176-1 (2017)*

*NF EN 1176-3 (2017)*

**Fabricant/Titulaire du certificat : TRANSALP** – 179 route de Faverge – 38470 L'Albenc  
*Manufacturer-Hersteller / Certificat owner-Inhaber*

**Désignation / Modèle : Structures Bibou**

*Product / Model*

**Référence /**

**Paramètres :**

*Reference / Artikelnummer*

**3693 / ST-01-001 / ST-01-002 / ST-01-003 / ST-01-004**

**ST-01-005 / ST-01-006 / ST-02-001 / ST-02-002 / ST-02-003 /**

**ST-02-004 / ST-02-005 / ST-02-006 / ST-02-007 / ST-02-008 /**

**ST-02-009 / ST-03-000 / ST-03-001 / ST-03-002 / ST-03-003 /**

**ST-03-004 / ST-05-000 / ST-05-001**

**Groupe d'âge : + de 2 ou 3 ans (selon référence)**

*Age group / Altersgruppe*

**Rapport d'essai n° : RE2021-0013**

*Test report / Prüfbericht*

Au vu des résultats figurants au rapport référencé n°RE2021-0013 l'article essayé est déclaré conforme aux exigences des documents de références.

**Date : 15 Octobre 2021**

**MULLATIER Vincent**  
**Responsable d'essais**

*Test manager / Ing.Prüfmanager*

**ENERJIS**  
10 rue Mariotte  
21310 Beaumont/Ving.  
Tél : 03 80 72 26 89 02  
Siret 834 946 683 00010 APE 7120B

Ce certificat est délivré dans les conditions suivantes :

1. Toute modification de l'équipement testé, de sa configuration (pièces détachées, etc..) et de ses assemblages doit faire l'objet d'une demande d'extension d'attestation.
2. Il appartient au fabricant et/ou distributeur de s'assurer que tous les équipements de même type qu'il fabrique et/ou installe soient conformes au modèle bénéficiant du présent certificat de conformité.
3. Ce certificat porte exclusivement sur le seul équipement d'aire collective de jeux soumis à l'examen/l'essai faisant l'objet du rapport d'essai/d'examen référencé ci-dessus.
4. La conformité mentionnée ci-dessus est soumise au respect des règles d'implantation définies dans la notice du fabricant.
5. Il n'implique pas qu'une procédure de surveillance ou de contrôle de fabrication ait été mise en place par Enerjis.
6. Des copies peuvent être délivrées sur simple demande auprès du demandeur.
7. Les calculs de l'intégrité structurelle sont à la charge et propriété du fabricant.

*This certificate is issued under the following conditions :*

1. *Any modification of the tested equipment, of its configuration (removable components, etc..) and of its assemblies shall be submitted to an application for extension of certificate.*
2. *The manufacturer and/or distributor, shall ensure that the manufacturing or installation process of all the equipment of the same type comply with the model subject to this certificate of conformity.*
3. *This certificate applies only to the playground equipment subject to the above mentioned examination/test report.*
4. *The above mentioned conformity is subject to the installation specifications mentioned in the manufacturer's instructions for use.*
5. *It does not imply that Enerjis has performed any surveillance or control of its manufacture.*
6. *Copies are available upon request by the applicant.*
7. *Structural integrity calculations are the responsibility and ownership of the manufacturer.*

*Dieses Zertifikat wird unter folgenden Bedingungen ausgestellt :*

1. *Jede Änderungen der geprüften Gerät, von seiner Gestaltung (Ersatzteile usw...) und von seinem Zusammenbau benötigt eine zertifikatsausdehnung.*
2. *Der Hersteller oder der Verteiler muss sich versichern, dass alle ähnliche Produkte, die er herstellt oder verkauft und/oder installiert, entsprechen dem Model bezüglich diesem Zertifikat.*
3. *Dieses Zertifikat ist nur für das Spielgerät mit seinem Prüfbericht gültig.*
4. *Dieses Zertifikat gilt nur für die Geräte, die nach den Montageanleitungen und Fundamentplänen des Herstellers installiert werden.*
5. *Dieses Zertifikat bringt damit nicht, dass eine Überwachungsverfahren oder Herstellungskontrolle von Enerjis aufgestellt wird.*
6. *Kopien sind nach Anfrage an dem Inhaber zur Verfügung.*
7. *Die Berechnungen der strukturellen Integrität gehen zu Lasten und eigentum des Herstellers*

## Fiche technico-ludique

avril 2021



## réf. ST-05-000 - Parcours étoile

max : 55

+ 2 ans

2.50 m



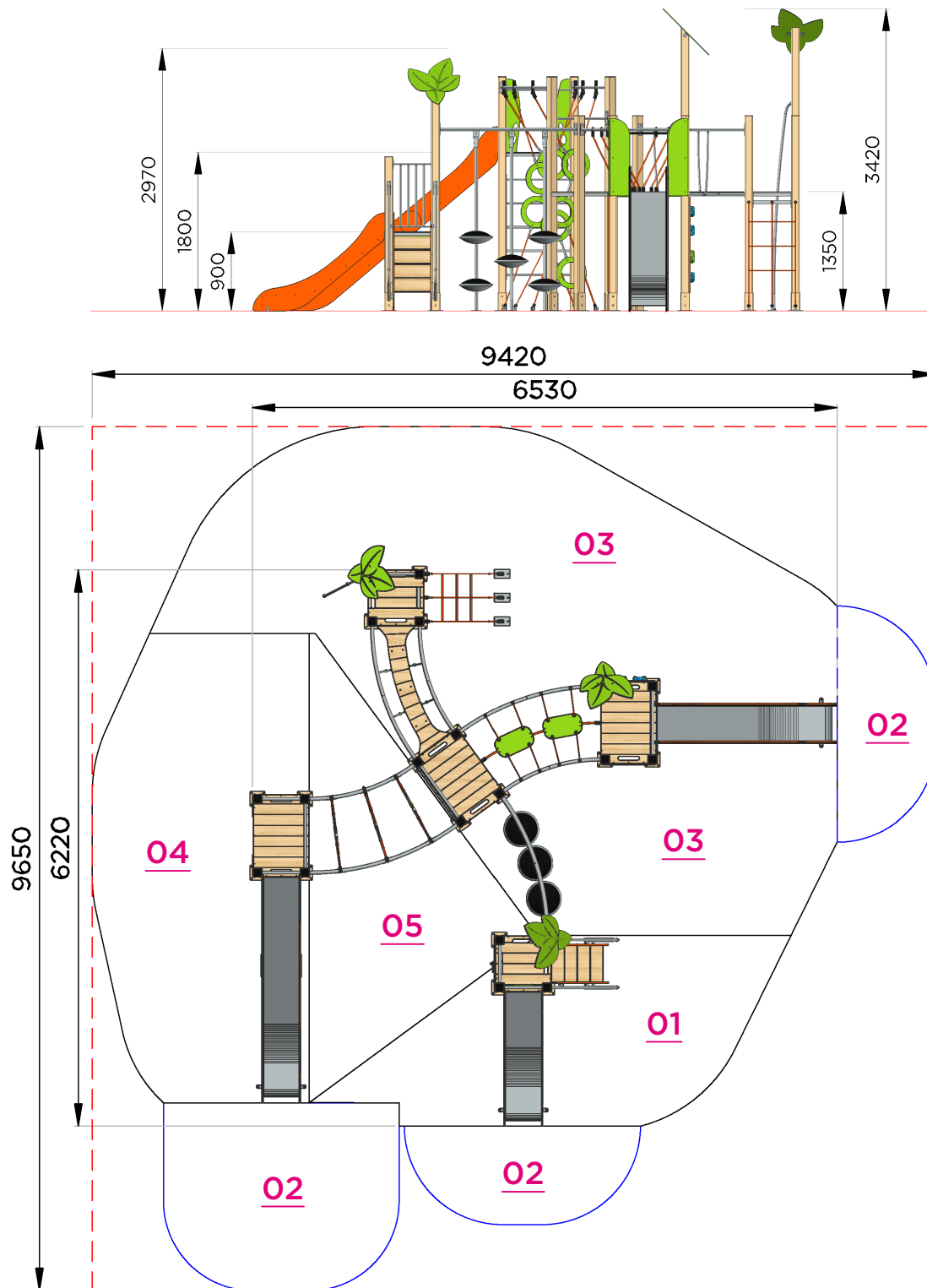
*Jeu adapté aux malentendants*



*Jeu adapté aux handicaps mentaux*



## Vue élévation et plan de masse



## Surfaces amortissantes nécessaires

Ces surfaces sont calculées en fonction de la hauteur de chute libre (HCL)

**Surfaces totale HCL : 64.00 m<sup>2</sup>**

**01 : 0.90 m = 7.60 m<sup>2</sup>**

**02 : 1.00 m = 10.00 m<sup>2</sup>**

**03 : 1.35 m = 28.00 m<sup>2</sup>**

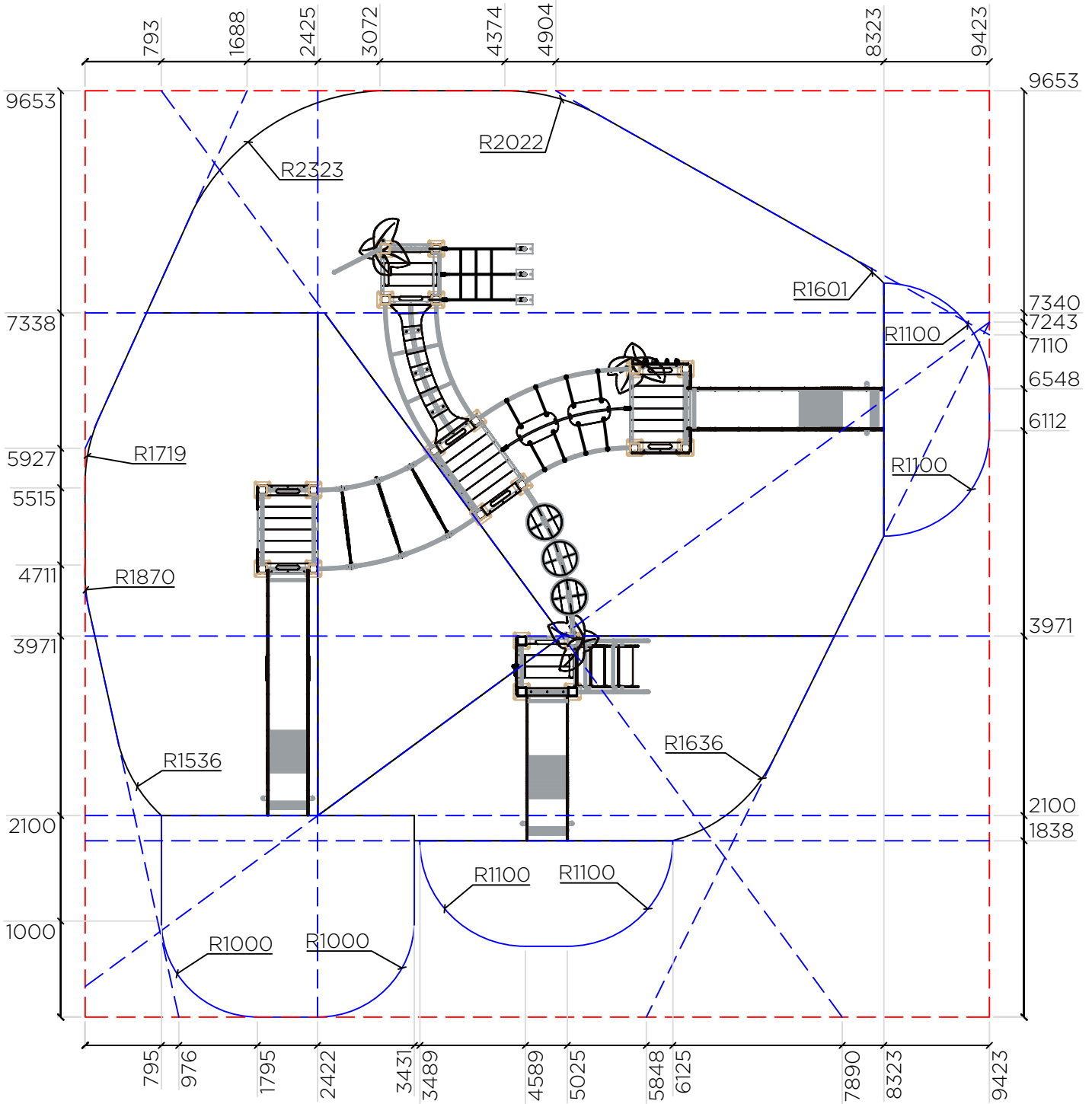
**04 : 1.80 m = 11.60 m<sup>2</sup>**

**05 : 2.50 m = 6.80 m<sup>2</sup>**



## Plan de la zone HCL

**A**



**B**

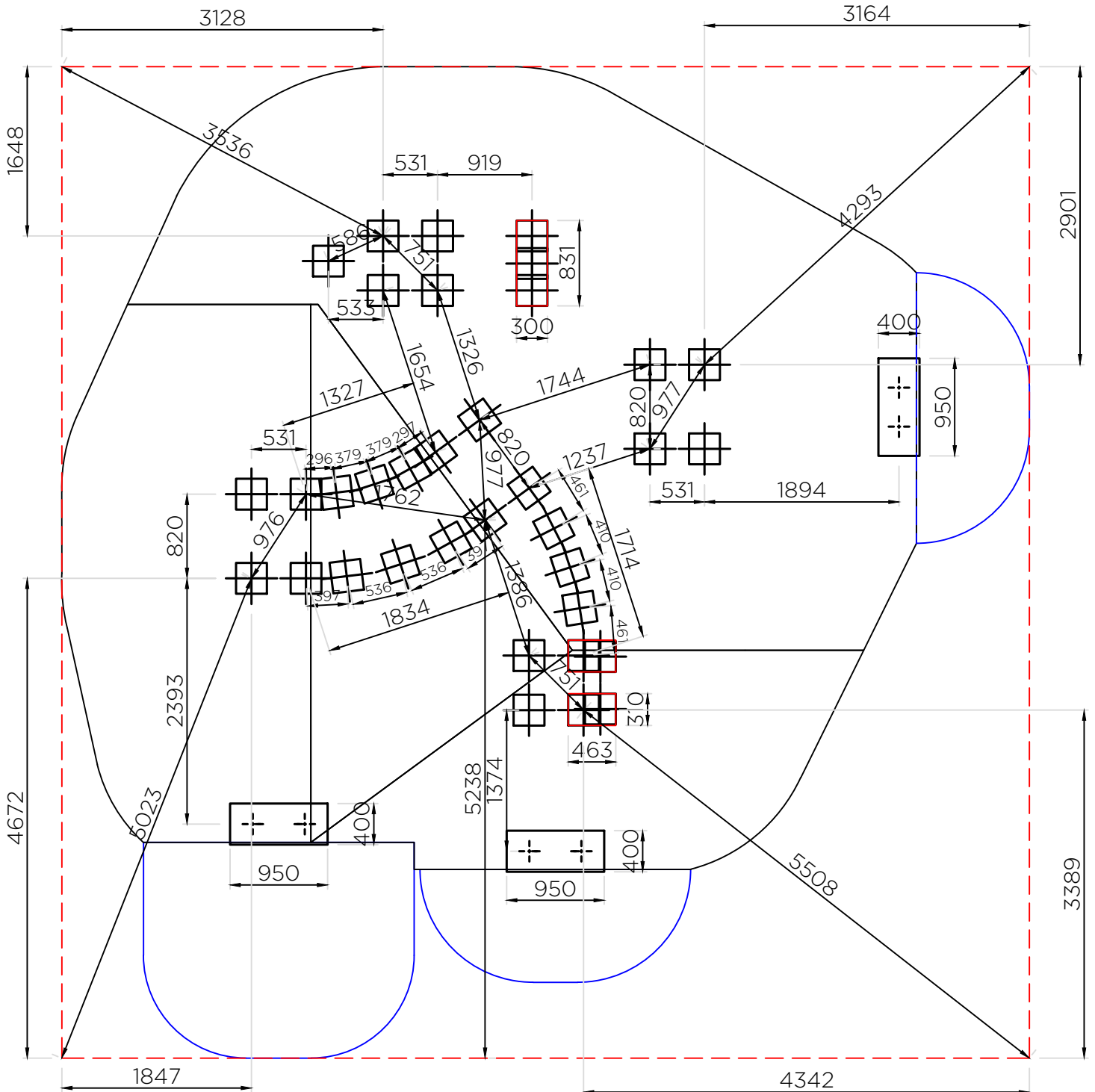
— : Zone d'impact

- - - : Prolongement des droites

- - - : Rectangle d'implantation

Diagonale AB = 13490 mm

## Plan des scellements



### Scellements:

— — — : Rectangle d'implantation

#### Sur sol fluent:

- 28 trous 300 x 300 mm, prof. 700 mm
- 3 trous 950 x 400 mm, prof. 700 mm
- 1 trou 830 x 300 mm, prof. 700mm
- 2 trous 465 x 310 mm, prof. 700mm

#### Sur sol enrobé:

- 28 trous 300 x 300 mm, prof. 300 mm
- 3 trous 950 x 400 mm, prof. 300 mm
- 1 trou 830 x 300 mm, prof. 300mm
- 2 trous 465 x 310 mm, prof. 300mm

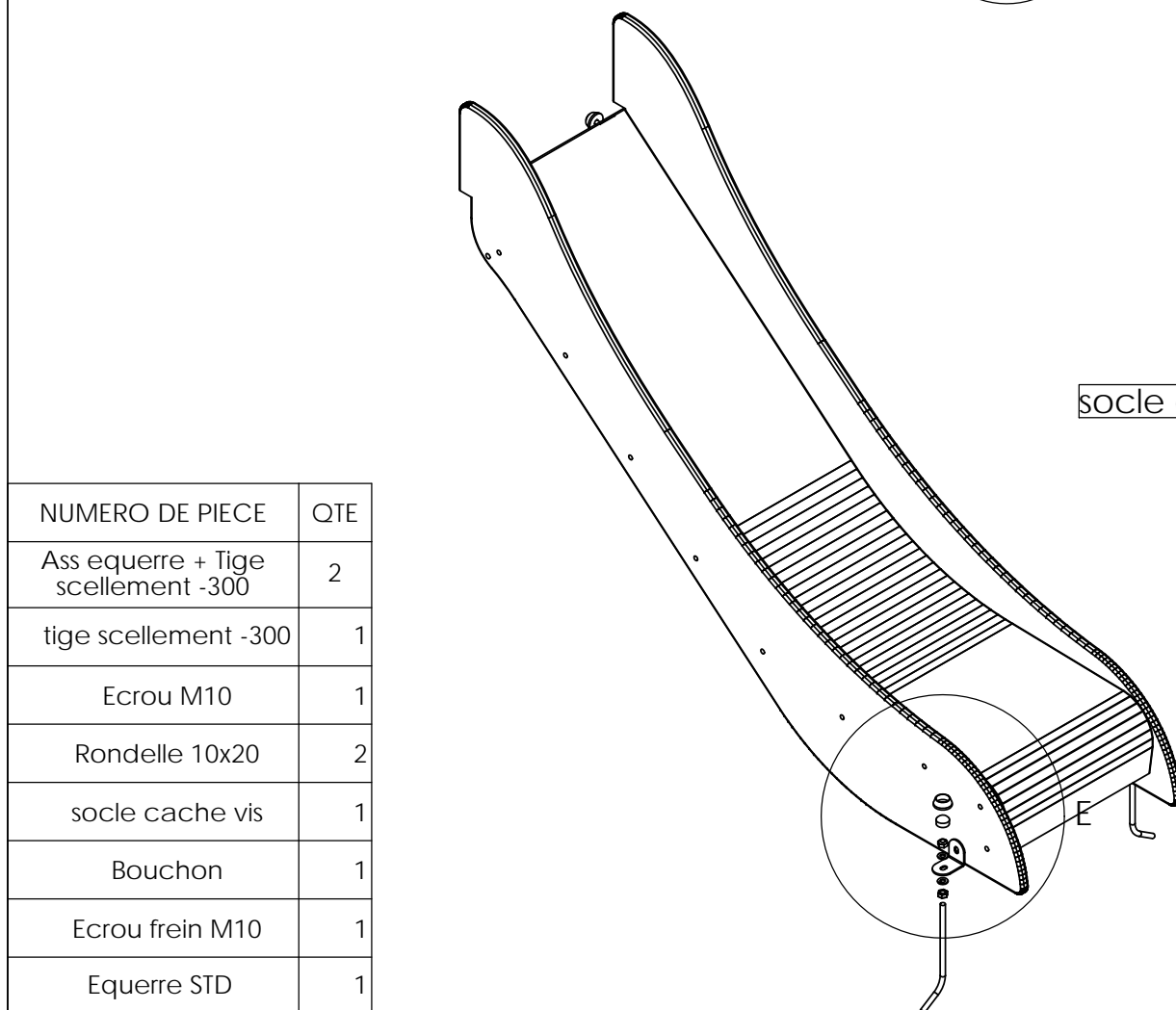
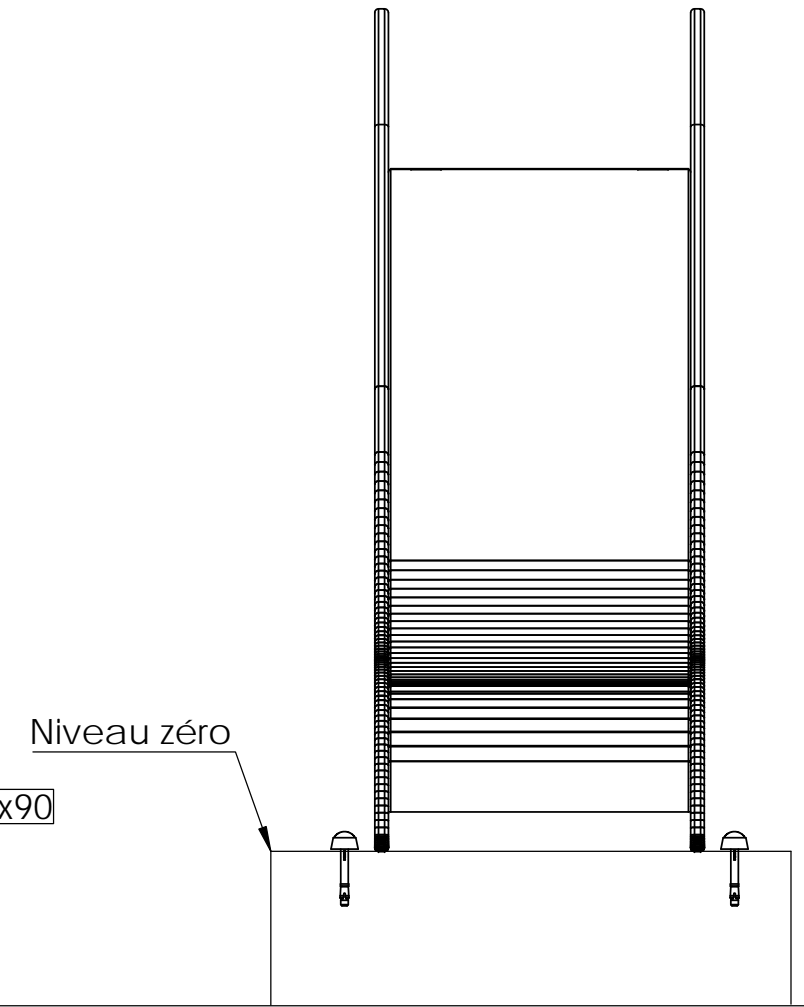
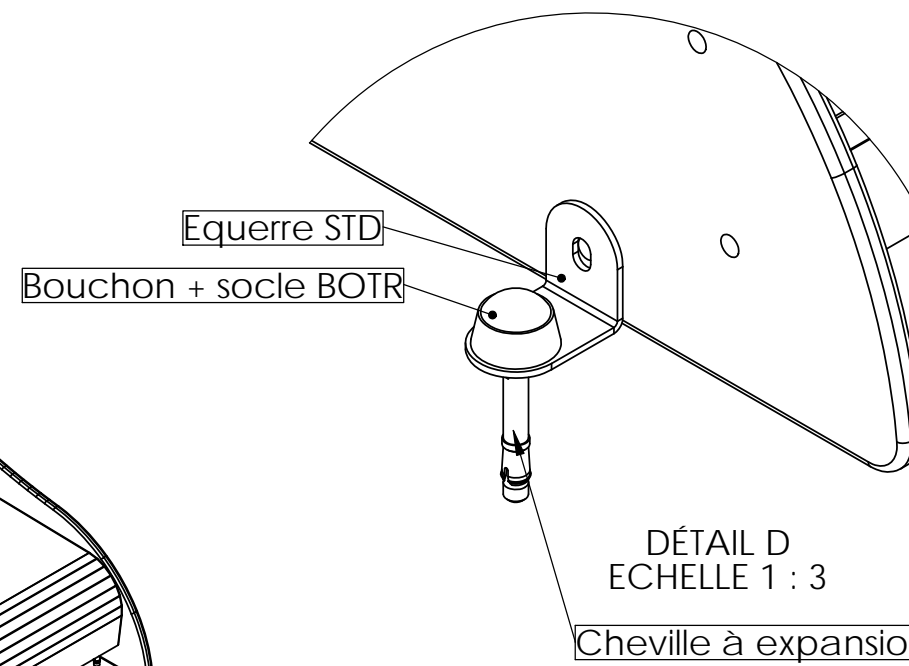
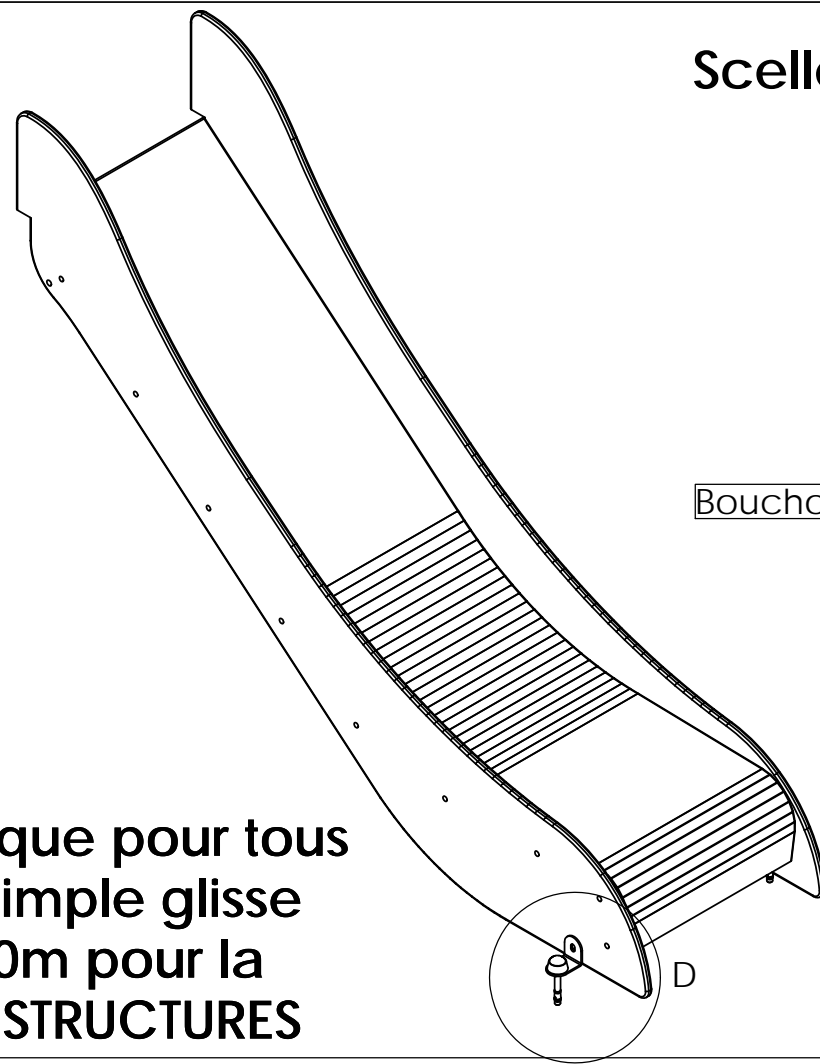
#### Sur sol béton:

Structure chevillée sur dalle béton

NUMERO DE PIECE	Qté
Cheville 10x90 + bouchon BOTR	2
Cheville à expansion 10x90	1
Bouchon + socle BOTR	1

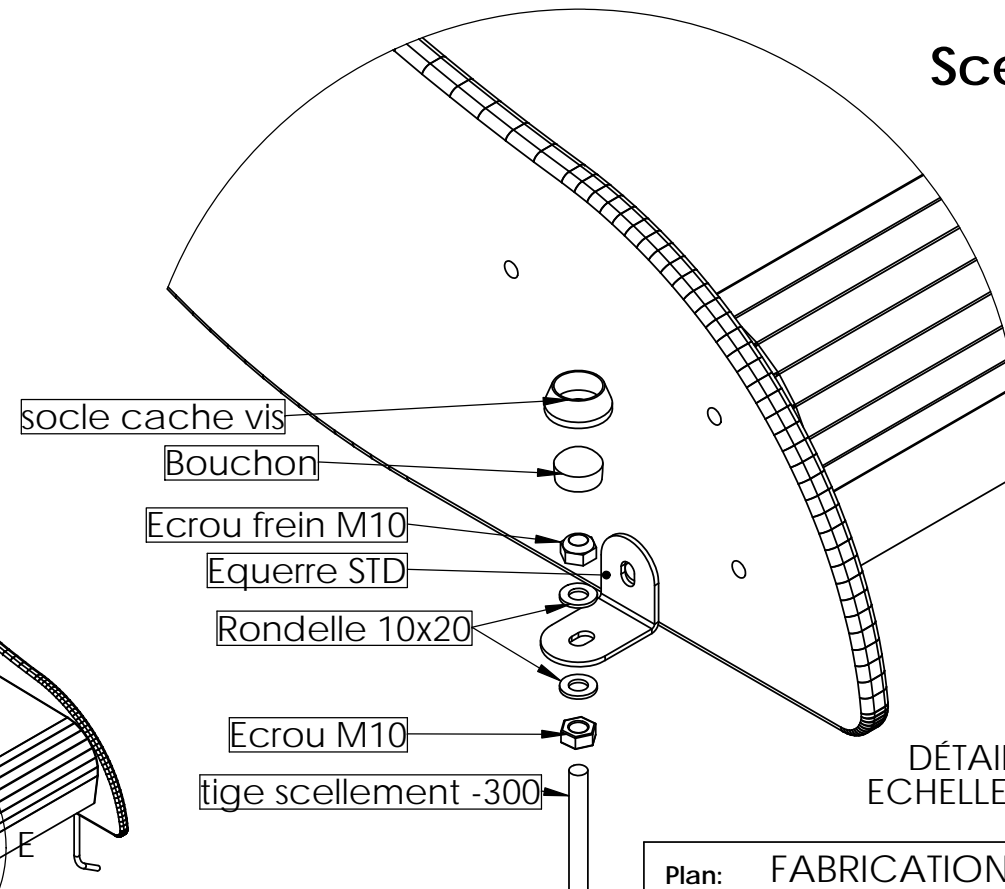
## Scellement sur sol béton

Scellement identique pour tous les toboggans simple glisse à partir de 0.90m pour la gamme BIBOU STRUCTURES

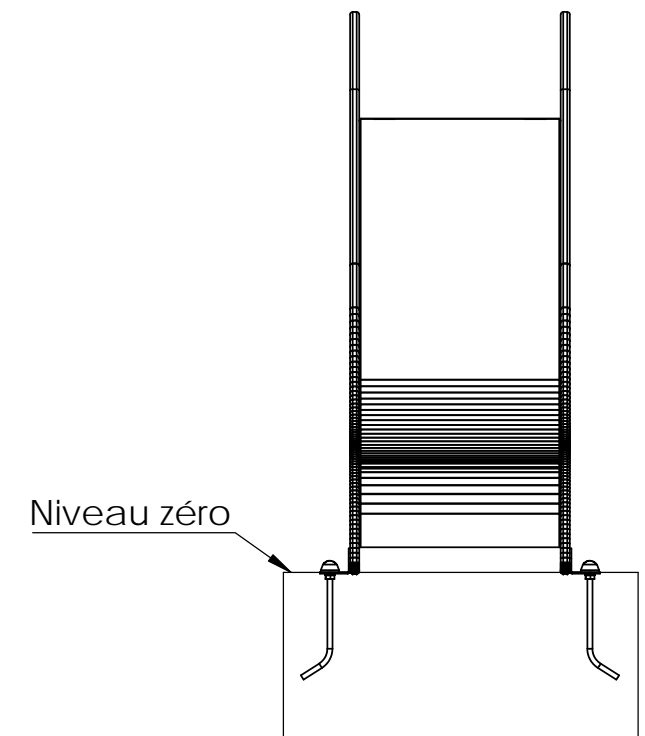


## Scellement sur sol enrobé

NUMERO DE PIECE	QTE
Ass equerre + Tige scellement -300	2
tige scellement -300	1
Ecrou M10	1
Rondelle 10x20	2
socle cache vis	1
Bouchon	1
Ecrou frein M10	1
Equerre STD	1



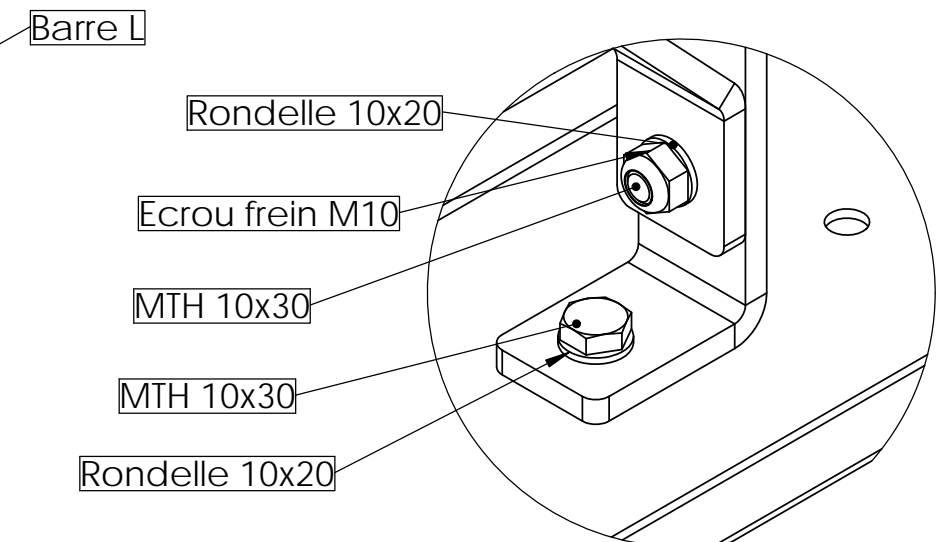
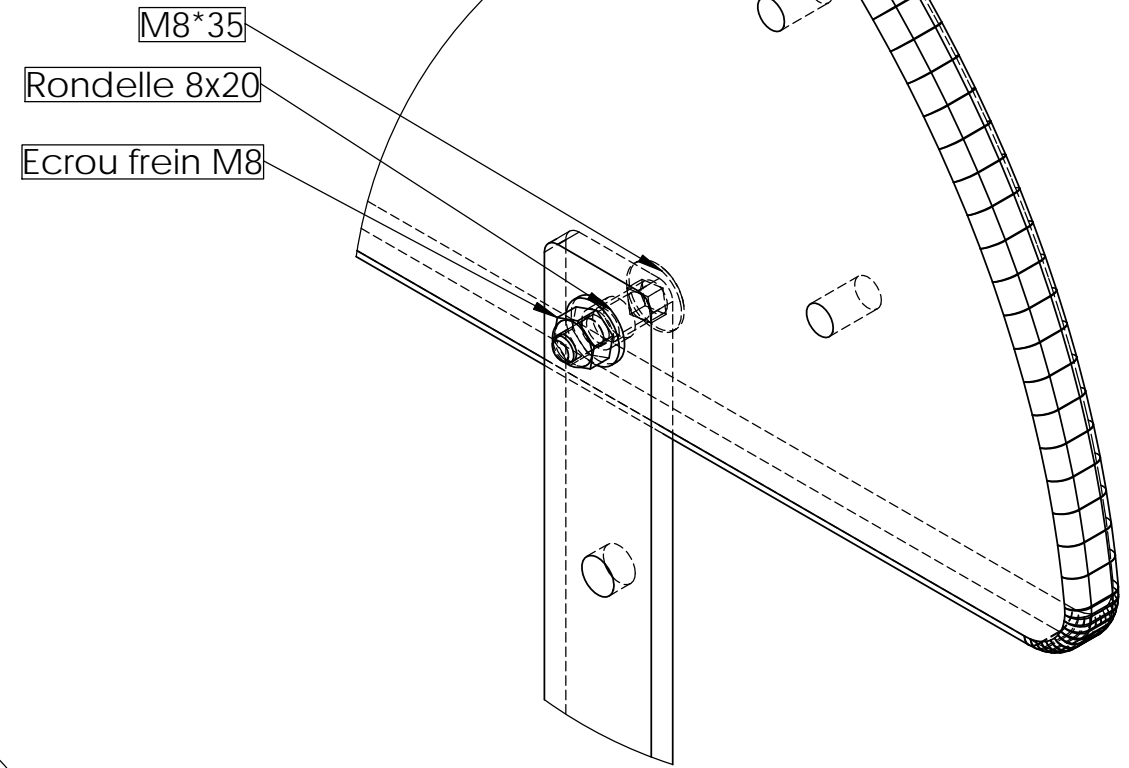
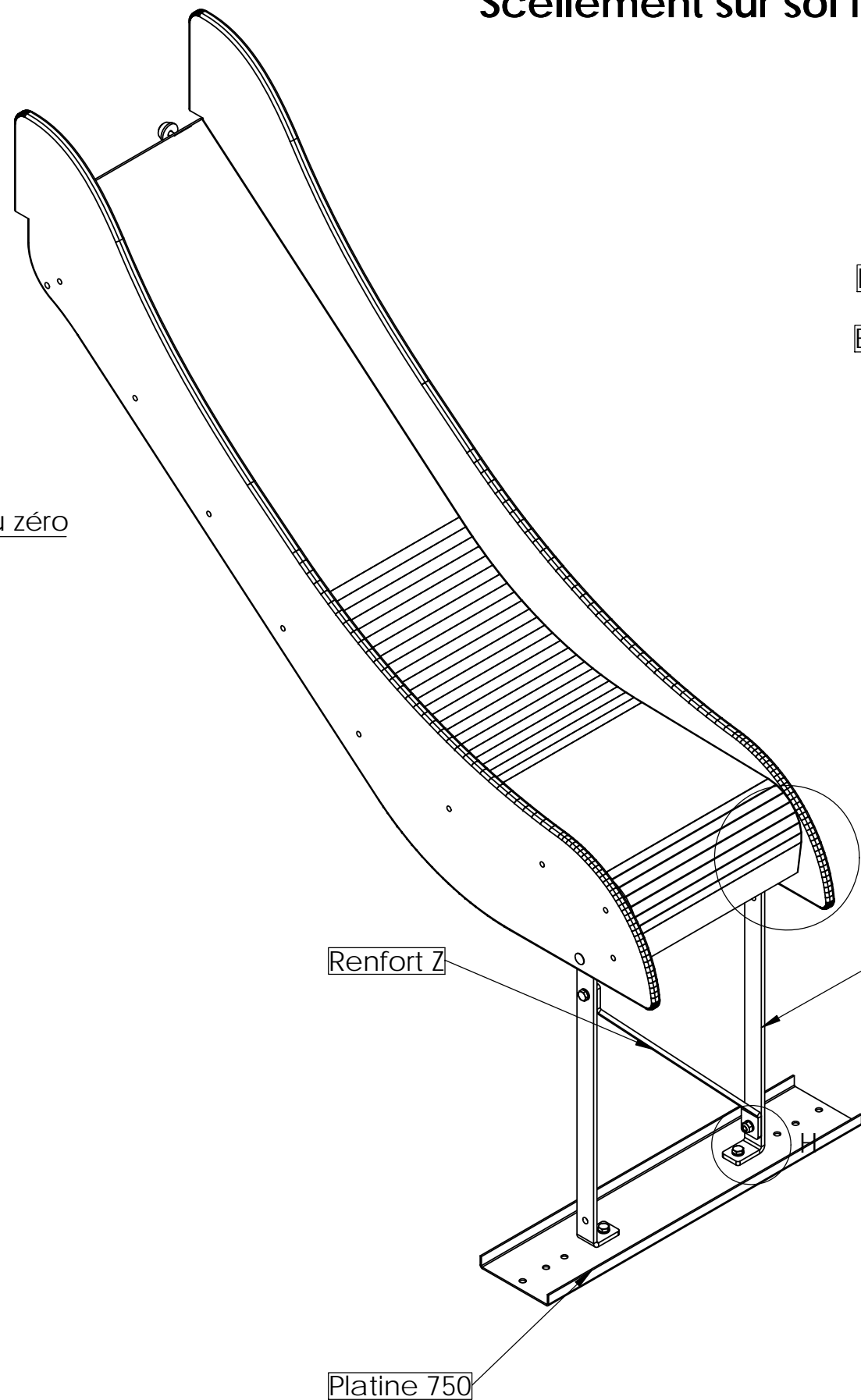
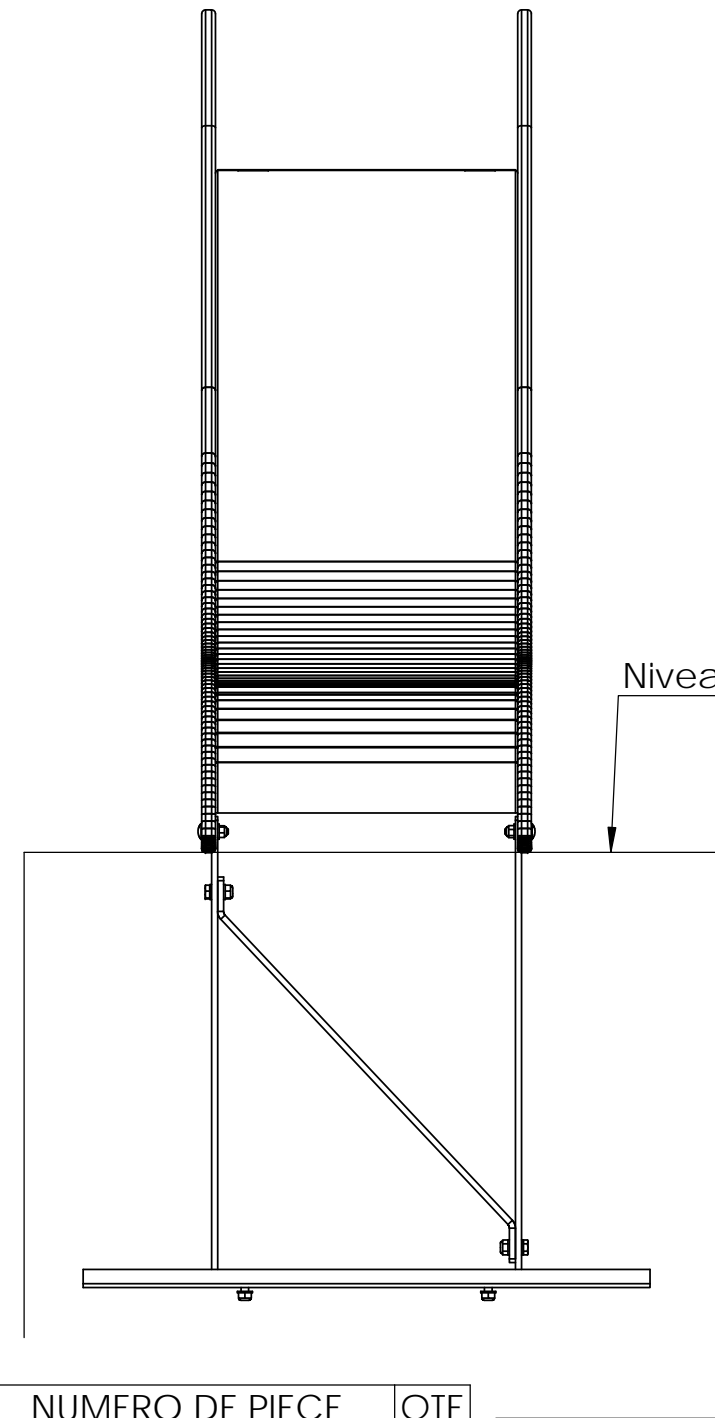
DÉTAIL E  
ECHELLE 1 : 4



Plan: FABRICATION	Désignation: Montage tobaggan béton et enrobé	IE:0
Dessinateur: LD	Référence: .	A3 Ech: 1/
Date création: 27/10/2021	Ensemble: 96940	
Matière: .	Gamma: BIBOU STRUCTURE	
Couleur: .	TRANSALP Tel.:0476647518 Fax :0476647979 Quartier de la gare 38470 L'ALBENC	

# Scellement sur sol fluent

DÉTAIL I  
ECHELLE 1 : 2




DÉTAIL H  
ECHELLE 1 : 2

NUMERO DE PIECE	QTE
Tabouret d'ancrage tobo	1
Platine 750	1
Barre L	2
Renfort Z	1
Ass MTH Ø10x30 + 2 Rondelle 10x20 + Ecrou frein M10	4
MTH 10x30	1
Rondelle 10x20	2
Ecrou frein M10	1
Ass TRCC M8x35 + Rondelle 8x20 + Ecrou frein M8	2
M8*35	1
Rondelle 8x20	1
Ecrou frein M8	1

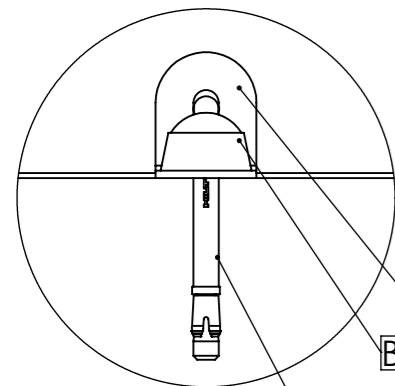
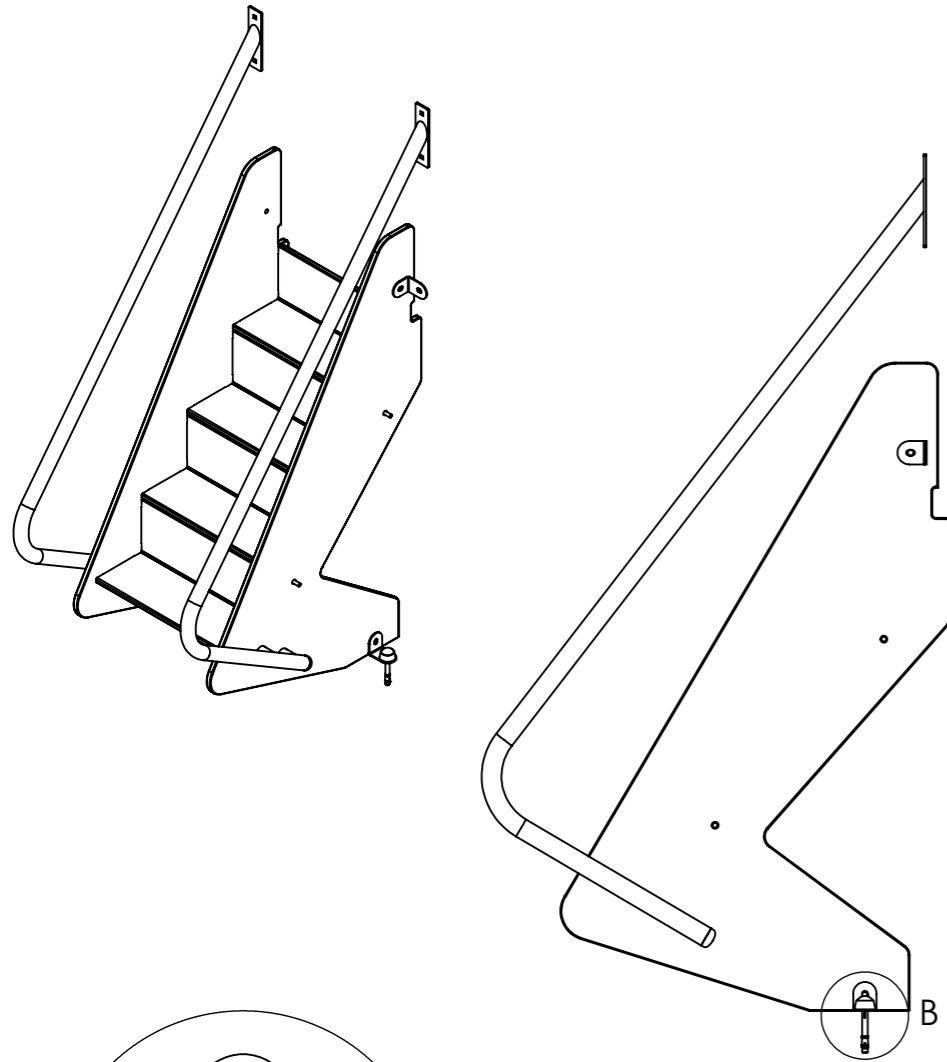
**Scellement identique pour tous les toboggans simple glisse à partir de 0.90m pour la gamme BIBOU STRUCTURES**

Matière: .  
Couleur: .

Plan: FABRICATION	Désignation: Montage toboggan sol fluent	IE:0
Dessinateur: LD	Référence: .	A3 Ech: 1/
Date création: 27/10/2021	Ensemble: 96940	
TRANSALP Tel.:0476647518 Fax :0476647979 Quartier de la gare 38470 L'ALBENC	Gamme: BIBOU STRUCTURE	

## Scellement sur sol béton

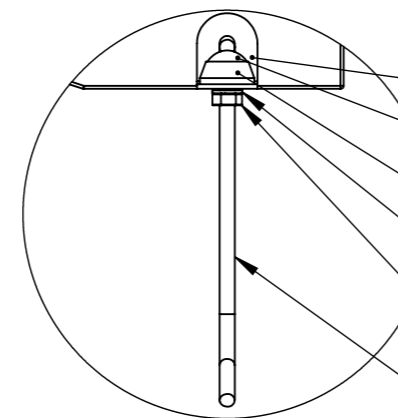
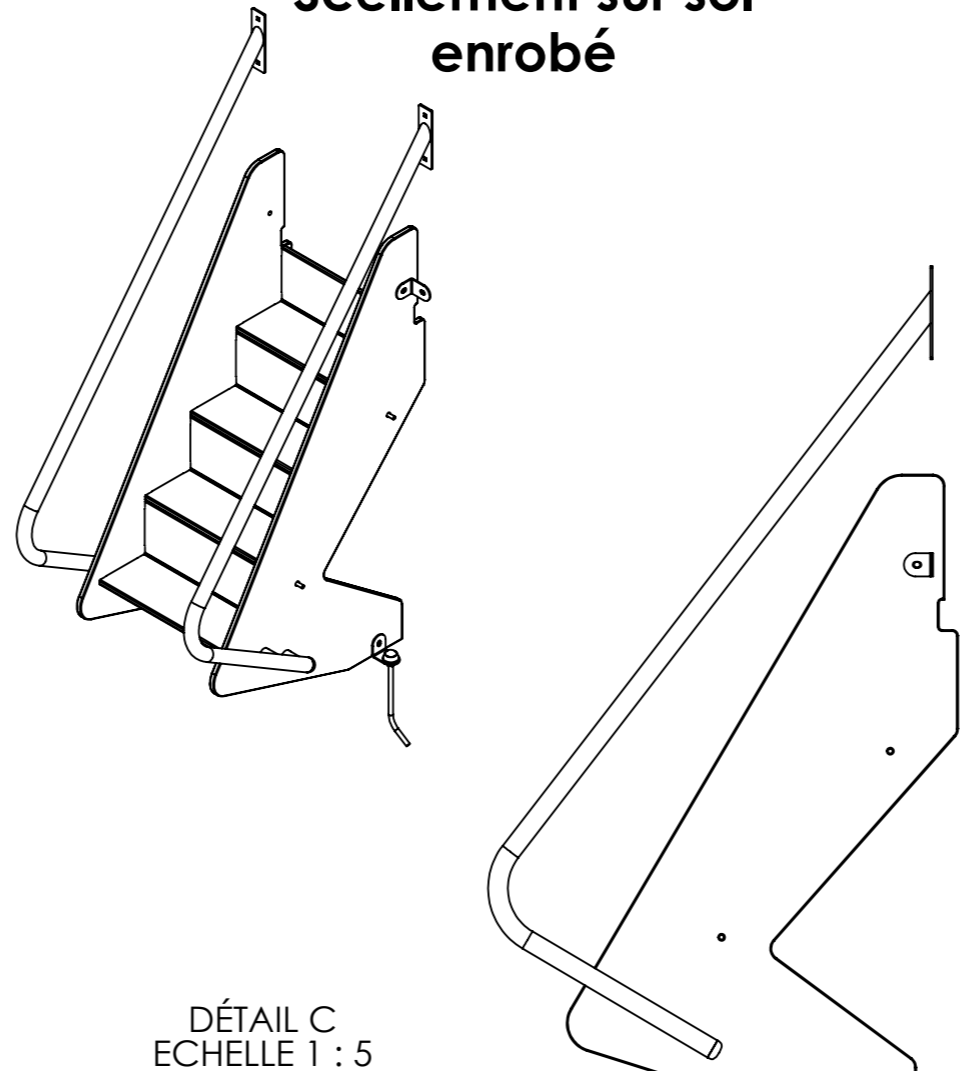
Note :Ce type de scellement peut s'appliquer aux escaliers, murs d'escalades inclinés, escalade 3D, rampes Andy, ponts levis (mis à part 3000-X-410)et les arches de cordes de la gamme BIBOU STRUCTURES



DÉTAIL B  
ECHELLE 1 : 3

NUMERO DE PIECE	QTE
Ass equerre + Cheville	2
Cheville à expansion 10x90	1
Bouchon + socle BOTR	1

## Scellement sur sol enrobé

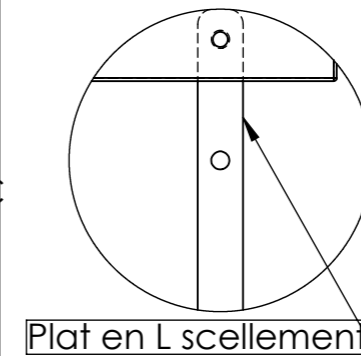
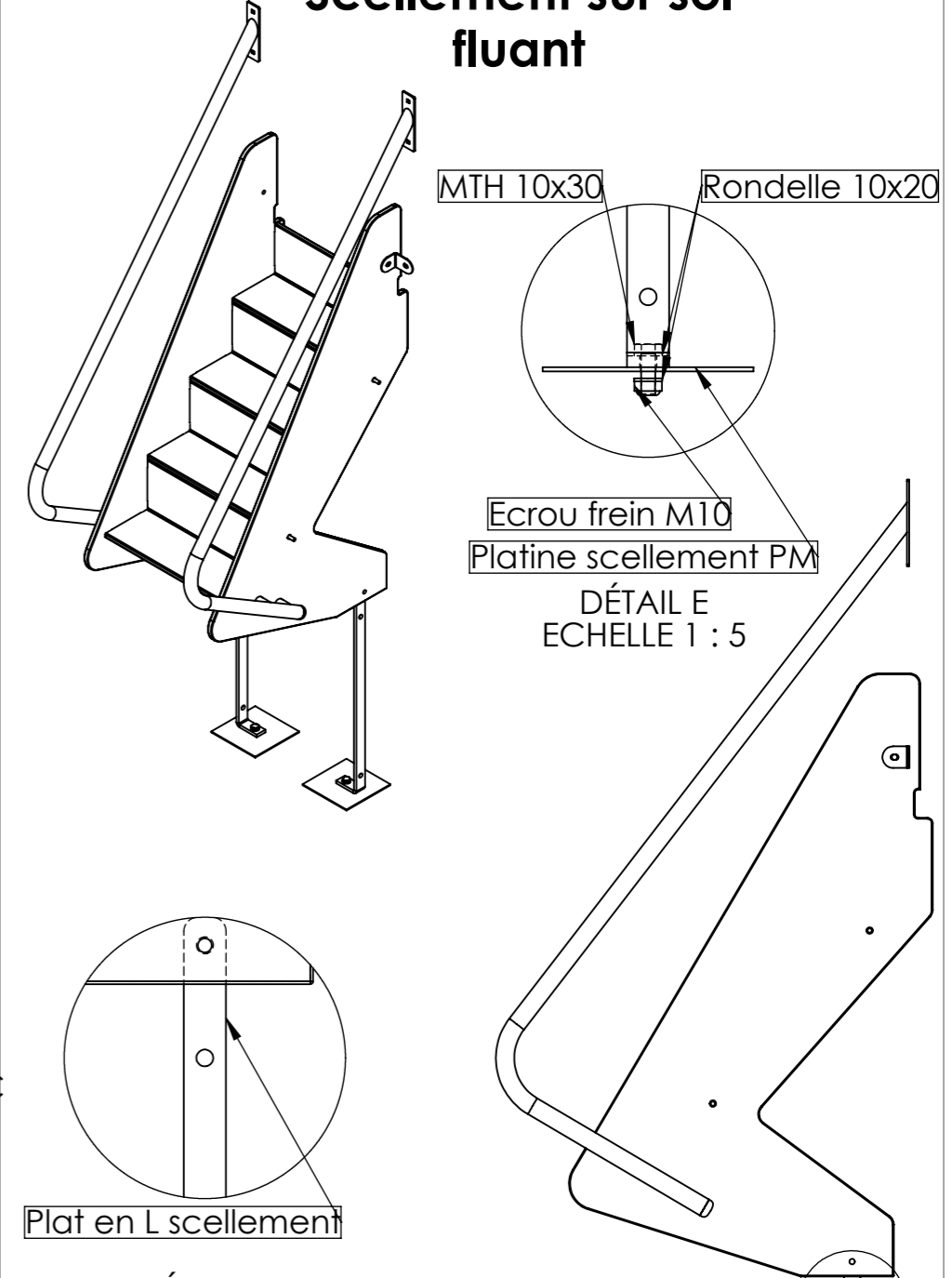


DÉTAIL C  
ECHELLE 1 : 5

NUMERO DE PIECE	QTE
Ass equerre + Tige scellement -300	2
tige scellement -300	1
Ecroû M10	1
Rondelle 10x20	2
socle cache vis	1
Bouchon	1
Ecroû frein M10	1
Equerre STD	1

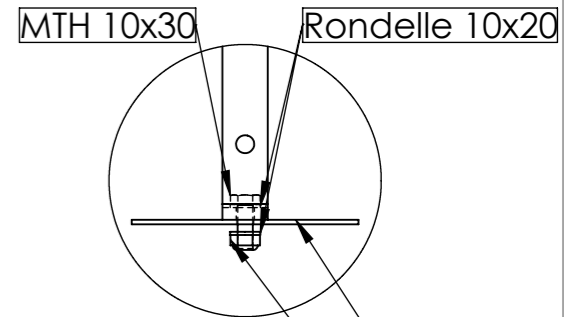
Matière :  
Couleur :

## Scellement sur sol fluant



DÉTAIL D  
ECHELLE 1 : 5

NUMERO DE PIECE	QTE
Ass scellement plat en L+PM	2
Plat en L scellement	1
Platine scellement PM	1
Ass MTH Ø10x30 + 2 Rondelle 10x20 + Ecrou frein M10	1
MTH 10x30	1
Rondelle 10x20	2
Ecroû frein M10	1



DÉTAIL E  
ECHELLE 1 : 5

Plan: FABRICATION  
Dessinateur: LD

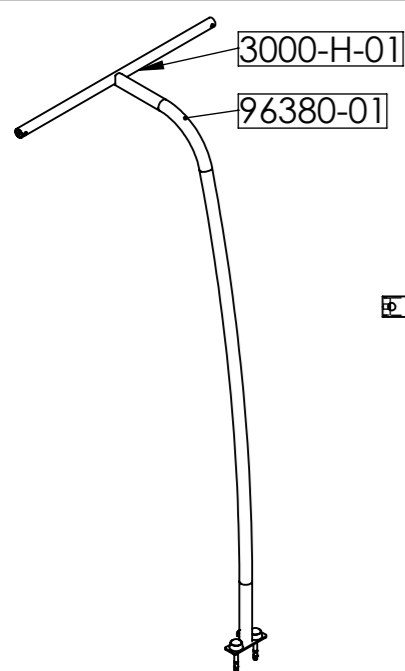
Désignation: Montage escalier et autre(béton,enrobé,sol fluant)  
Référence: .

IE:0  
A3 Ech: 1/

Date création: 28/10/2021  
TRANSALP Tel.:0476647518 Fax :0476647979  
Quartier de la gare 38470 L'ALBENC

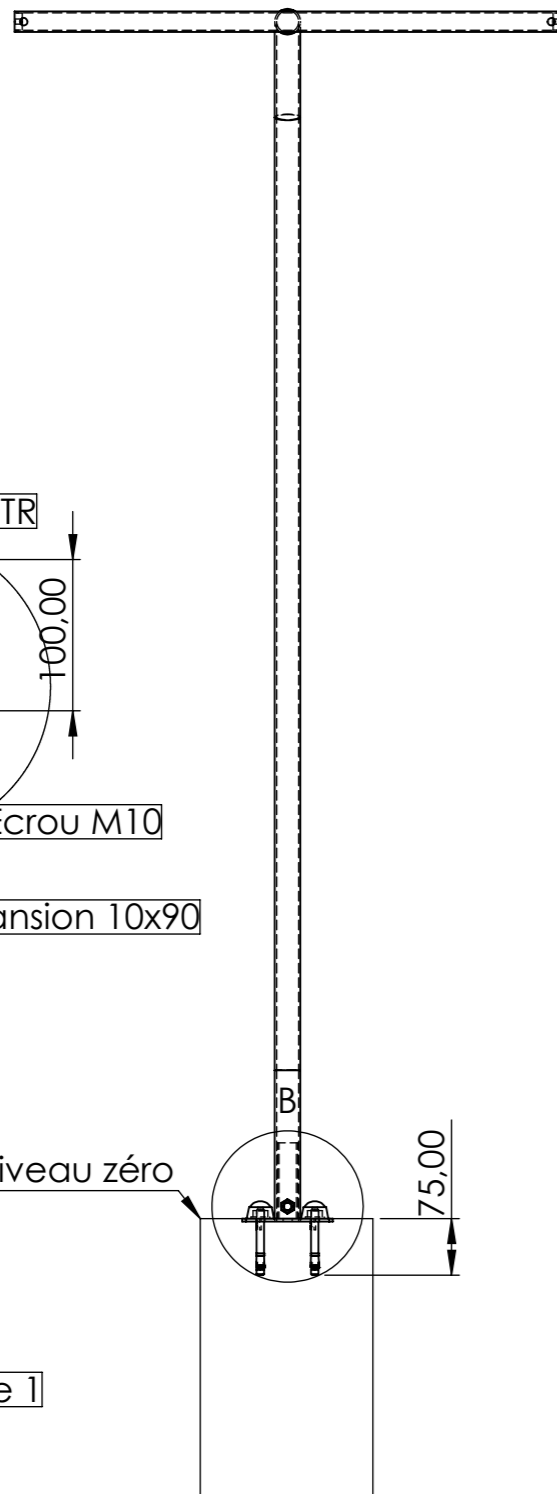
Ensemble: 5000-16  
Gamme: BIBOU STRUCTURES

transalp  
jeux & équipements sportifs urbains



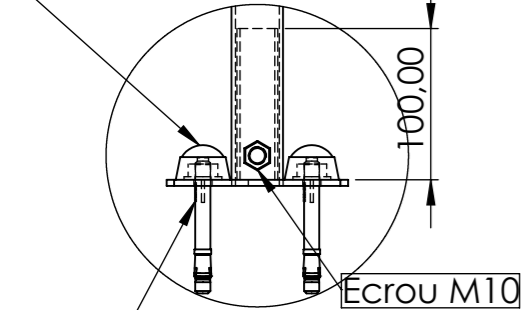
Les 3 scellements sont valables pour tous les mâts de pompiers ainsi que les spirales de glisses et pas japonais

### Scellement sur sol béton

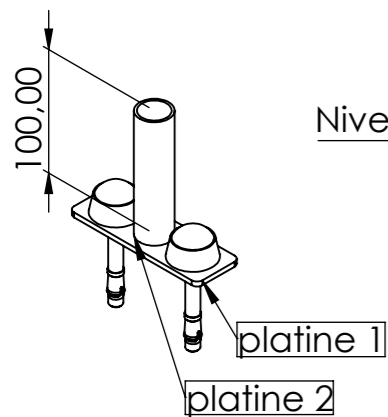


DÉTAIL B  
ECHELLE 1 : 5

Bouchon + socle BOTR



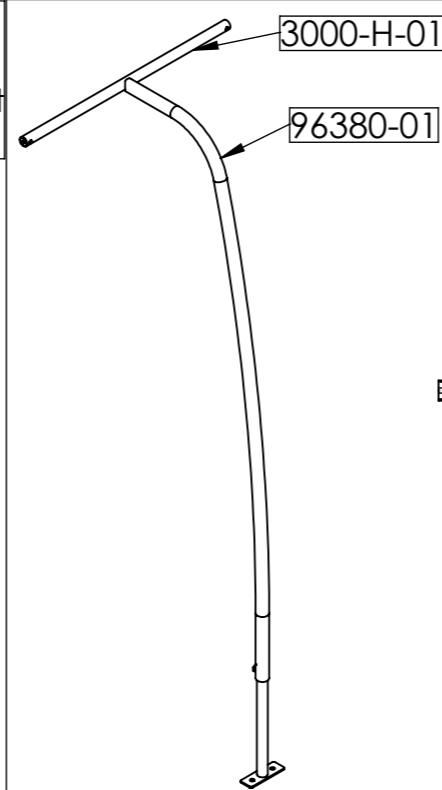
Cheville à expansion 10x90



Niveau zéro

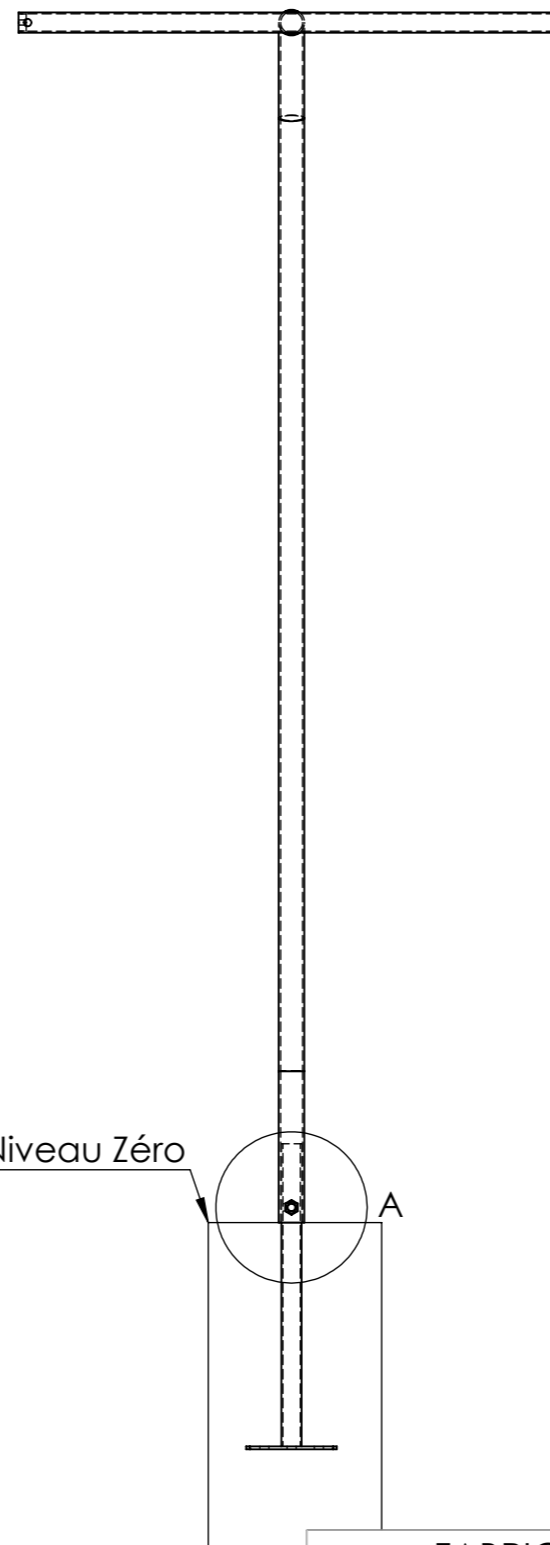
75,00

NUMERO DE PIECE	QTE
platine 2	1
platine 1	1
Cheville à expansion 10x90	1
Bouchon + socle BOTR	1

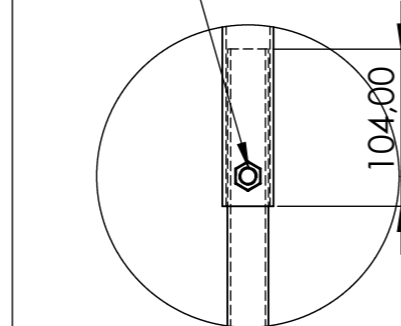


### Scellement sur sol enrobé

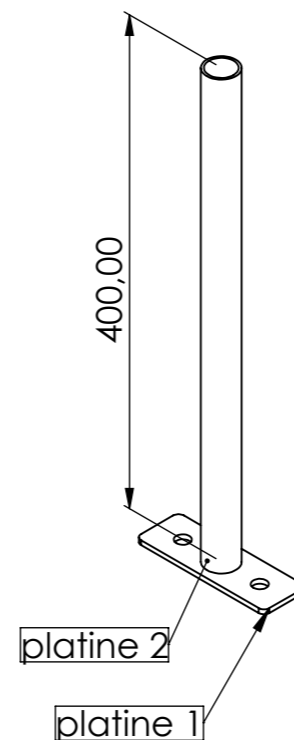
NUMERO DE PIECE	QTE
platine 2	1
platine 1	1



Ecrou M10



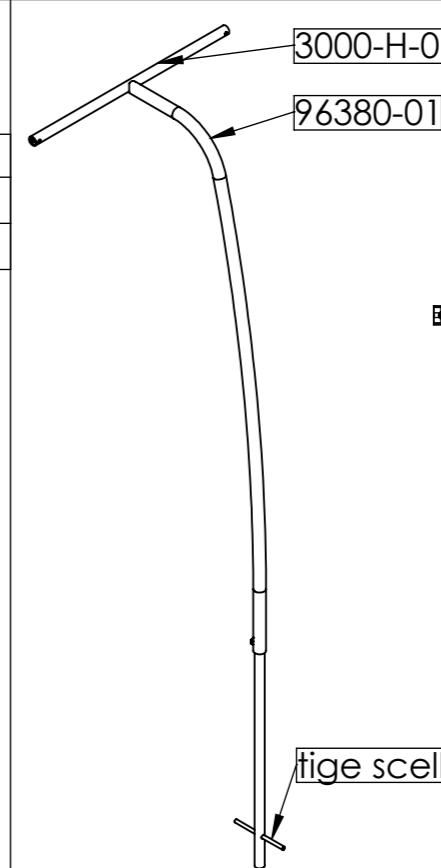
DÉTAIL A  
ECHELLE 1 : 5



Niveau Zéro

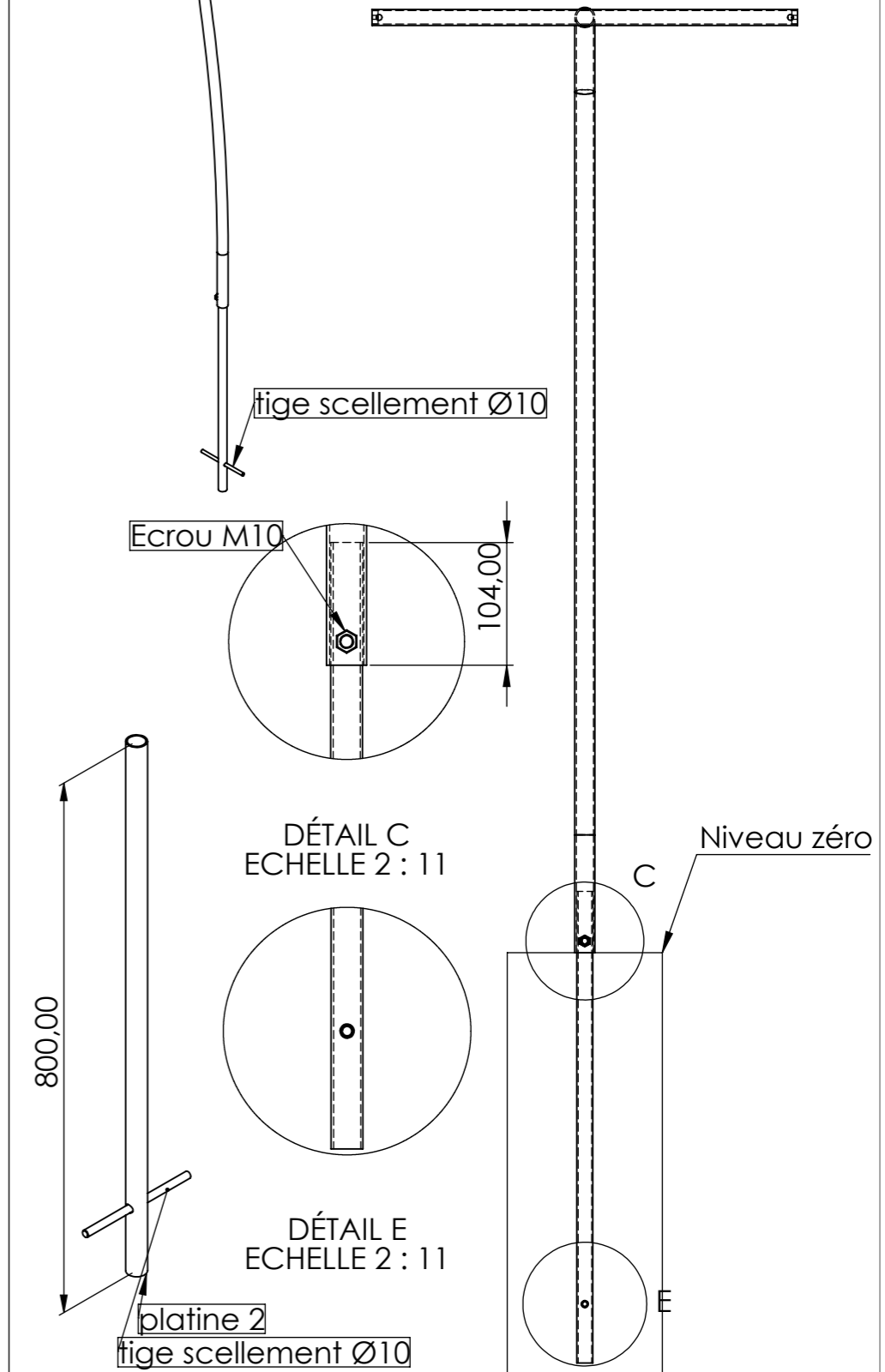
Matière: .  
Couleur: .

Plan: FABRICATION  
Dessinateur: LD  
Date création: 28/10/2021  
TRANSALP Tel.:0476647518 Fax :0476647979  
Quartier de la gare 38470 L'ALBENC



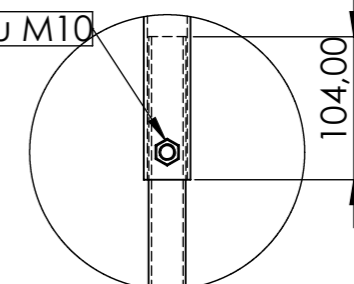
### Scellement sur sol fluent

NUMERO DE PIECE	QTE
platine 2	1
tige scellement Ø10	1

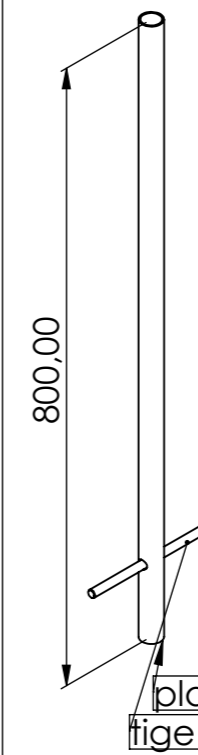


tige scellement Ø10

Ecrou M10



DÉTAIL C  
ECHELLE 2 : 11



DÉTAIL E  
ECHELLE 2 : 11

platine 2  
tige scellement Ø10

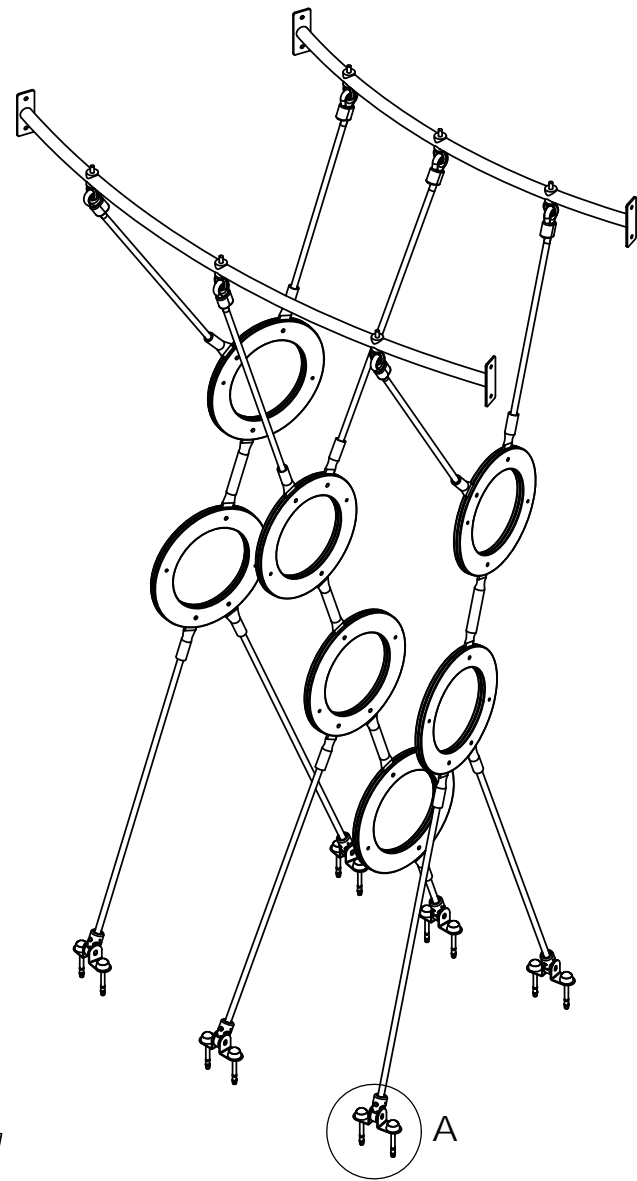
Niveau zéro

Désignation: Montage mât de pompier (béton,enrobé,sol fluent)  
Référence: .  
Ensemble: Fourreau réglable  
Gamme: BIBOU STRUCTURES

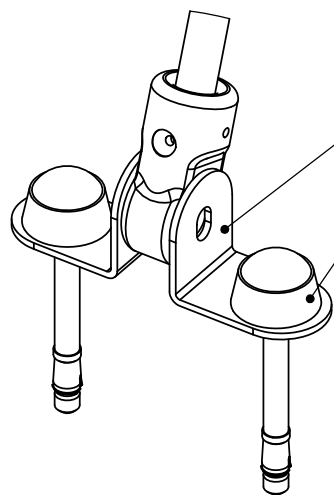
IE:0  
A3 Ech: 1/  
transalp  
jour & équipements sportifs et bases

Ces types de scellements sont applicables pour toutes les réf. 5000-V et 3728-F

### Scellement sol béton



DÉTAIL A



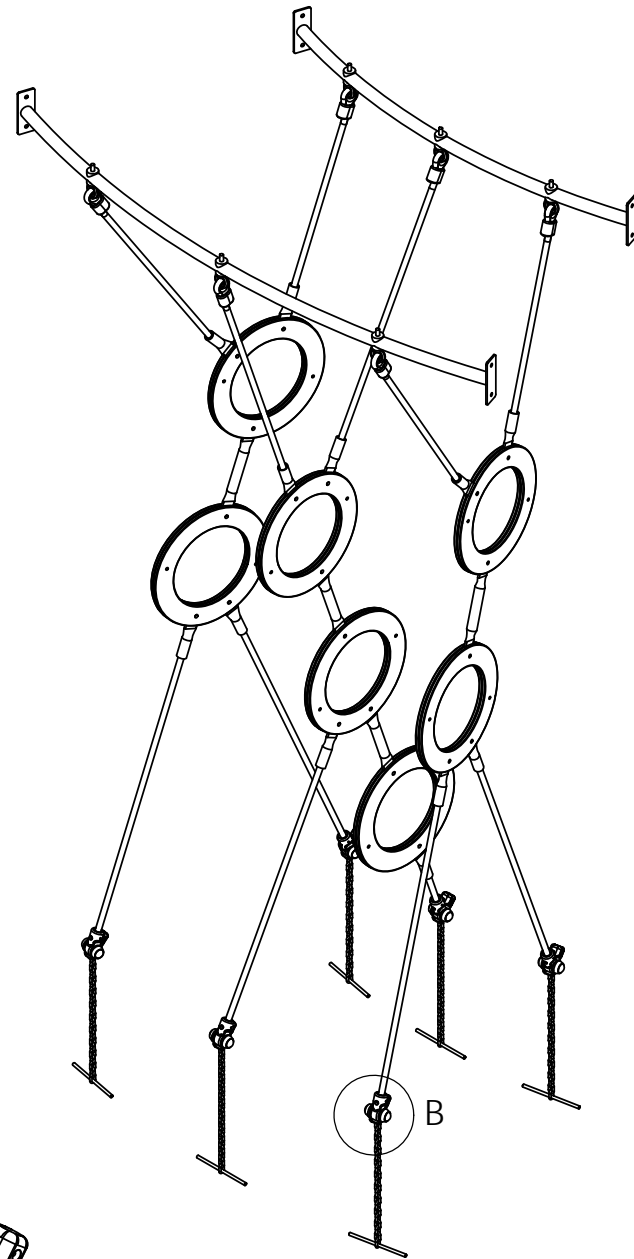
Equerre (montées en atelier)

Cheville à expansion 10x100 + BOTR

x6

NUMERO DE PIECE	QTE
Equerre	12
Cheville à expansion 10x100 + BOTR	12

### Scellement sol enrobé



DÉTAIL B



Manchon filet

Entretoise Ø14 Lg 20

MTH 10x55 + 2xRondelle 10x20 + 2xBOTR

U-SF

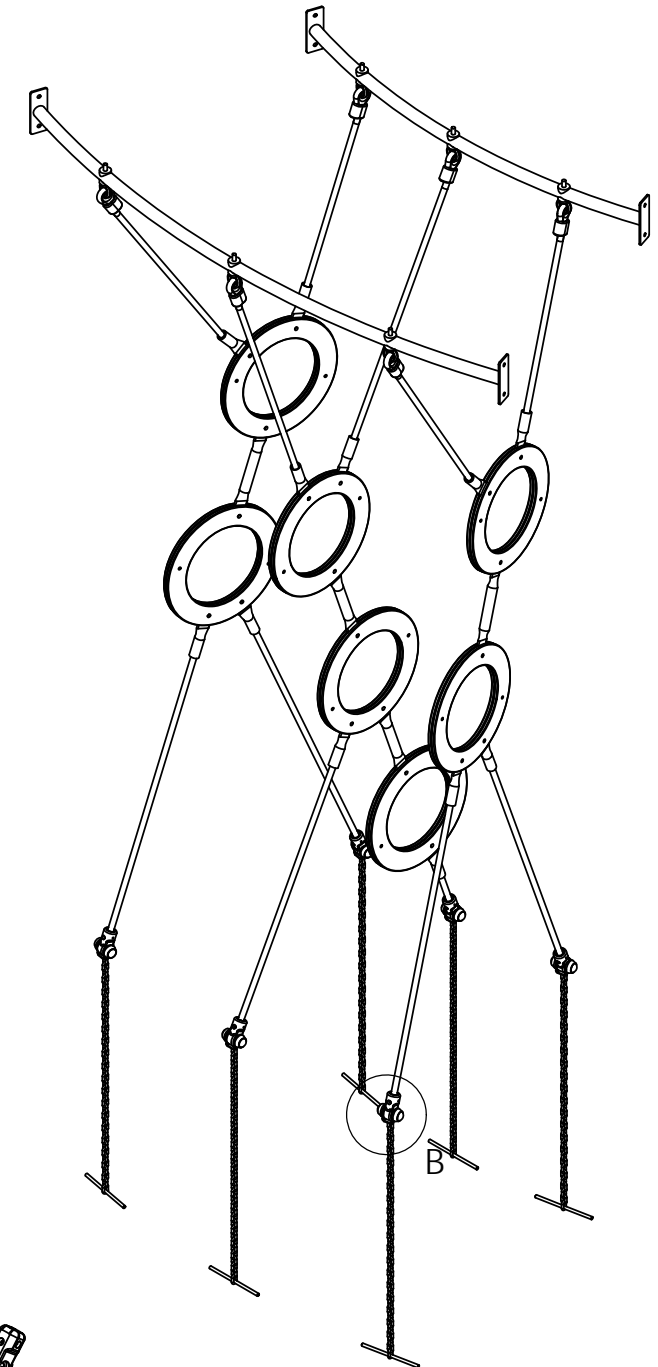
Chaine Lg 400 mm

tige scellement Ø8

x6

Matière: .  
Couleur: .

### Scellement sol fluent



x6

Manchon filet


Entretoise Ø14 Lg 20

MTH 10x55 + 2xRondelle 10x20 + 2xBOTR

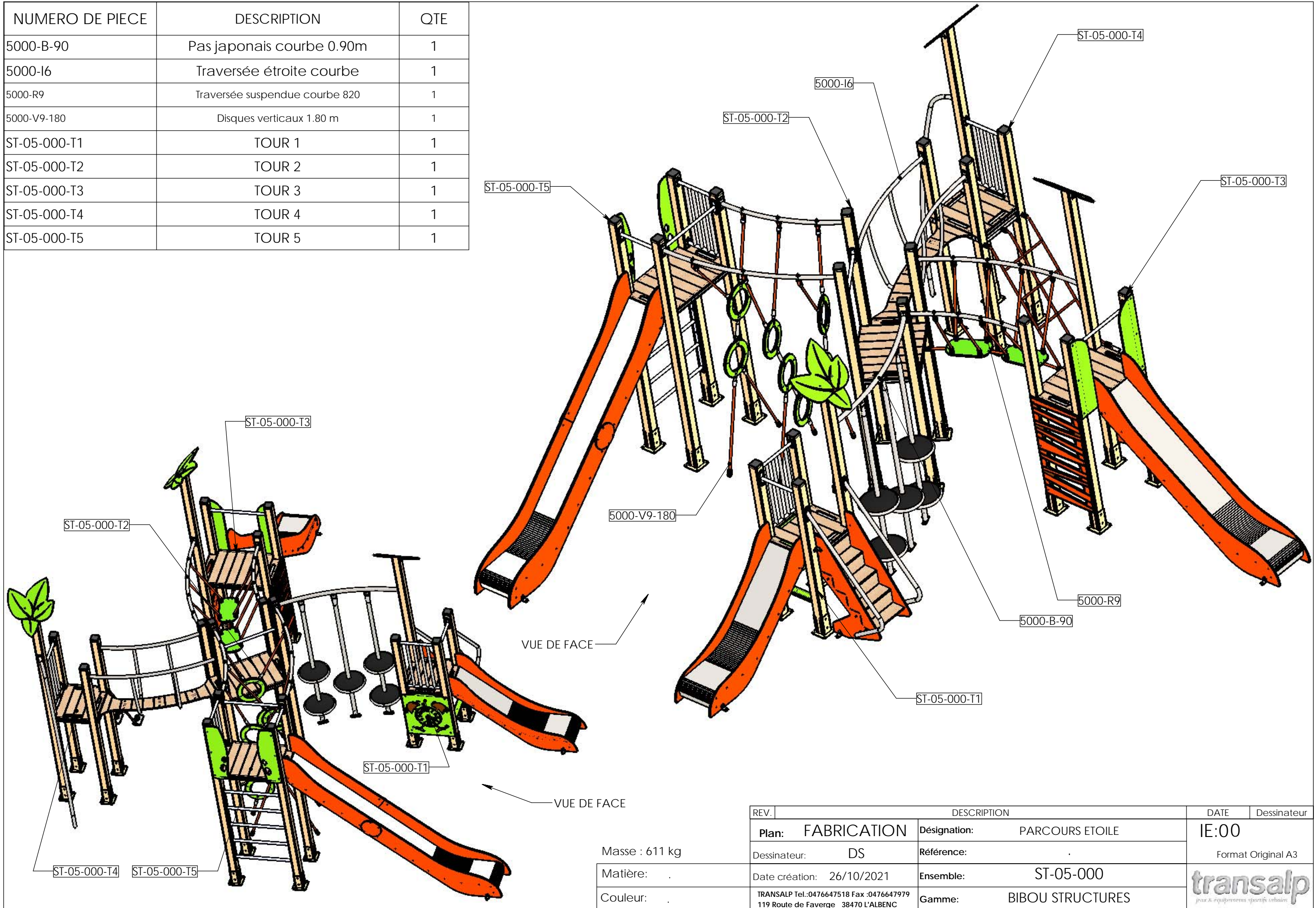
U-SF

Chaine Lg 730 mm

tige scellement Ø8

Plan: FABRICATION	Désignation: Montage disque verticaux (béton, enrobé, sol fluent)	IE:0
Dessinateur: MC	Référence: .	A3 Ech: 1/
Date création: 10.01.2022	Ensemble: Scellement 5000-V-BS	
TRANSALP Tel.:0476647518 Fax :0476647979 Quartier de la gare 38470 L'ALBENC	Gamme: BIBOU STRUCTURES	

NUMERO DE PIECE	DESCRIPTION	QTE
5000-B-90	Pas japonais courbe 0.90m	1
5000-I6	Traversée étroite courbe	1
5000-R9	Traversée suspendue courbe 820	1
5000-V9-180	Disques verticaux 1.80 m	1
ST-05-000-T1	TOUR 1	1
ST-05-000-T2	TOUR 2	1
ST-05-000-T3	TOUR 3	1
ST-05-000-T4	TOUR 4	1
ST-05-000-T5	TOUR 5	1



VUE DE FACE

VUE DE FACE

Masse : 611 kg

Matière: .

Couleur: .

REV.	DESCRIPTION	DATE	Dessinateur
Plan:	FABRICATION	Désignation:	PARCOURS ETOILE
Dessinateur:	DS	Référence:	.
Date création:	26/10/2021	Ensemble:	ST-05-000
TRANSALP Tel.:0476647518 Fax :0476647979 119 Route de Faverges 38470 L'ALBENC	Gamme:	BIBOU STRUCTURES	





NUMERO DE PIECE	DESCRIPTION	QTE	Couleur
5000-B-90	Pas japonais courbe 0.90m	1	
5000-I6	Traversée étroite courbe	1	
5000-I6-PE-02	Traversée HPL	1	Bois
5000-R9	Traversée suspendue courbe 820	1	
5000-R6-CORDA	Cordage traversée	1	Orange/Noir
5000-R6-01	Marche HPL incurvée	2	Vert
5000-R9-CORDI	Cordage intérieur marche	4	Orange/Noir
5000-R9-CORDE	Cordage extérieur marche	4	Orange/Noir
5000-V9-180	Disques verticaux 1.80 m	1	
5000-V9-CC	Ensemble cordes central	1	Orange
5000-V9-D4	Disque HPL	2	Vert
5000-V9-D1	Disque HPL	2	Vert
5000-V9-D2	Disque HPL	2	Vert
5000-V9-CL	Ensemble cordes latéral	2	Orange
5000-V6-D1	Disque HPL	1	Vert
5000-V6-D2	Disque HPL	1	Vert
5000-V6-D4	Disque HPL	1	Vert
5000-V6-D3	Disque HPL	1	vert
<b>ST-05-000-T1</b>	<b>TOUR 1</b>	<b>1</b>	
5000-F66	Plancher carré 626	1	
5000-F66-01	Plancher carré HPL	1	Bois
5000-F66-02	Tôle support	3	
5000-F66-02T	Tôle départ tobbo	1	
5000-16	Escalier HPL 0.90 L 436	1	
5000-16-01	Limon HPL D	1	Orange
5000-16-13502	Marche / Contre marche HPL	8	Bois
5000-16-02	Limon HPL G	1	Orange
96940EP13	Toboggan 0.90m	1	
96940EP13-01	Glissière	1	
96940EP13-02	Joue HPL tobo 0.90m	2	Orange
96705	Panneau ludique Horloge	1	
96705-01	Panneau HPL	1	Vert
96705-04	Grande aiguille HPL	1	Jaune 463
96705-05	Petite aiguille HPL	1	Jaune 463
5000-O	Tube garde-corps	1	

NUMERO DE PIECE	DESCRIPTION	QTE	Couleur
5000-A	Barrière barreaudage	1	
5000-M	Banquette L436	1	
5000-M-01	Banquette HPL	1	Vert
5000-CM	Toiture mono	1	
5000-CM-01	Feuille HPL Toiture Mono	1	Vert
<b>ST-05-000-T2</b>	<b>TOUR 2</b>	<b>1</b>	
5000-F-96	Plancher rectangle 626	1	
5000-F96-01	HPL plancher	1	Bois
5000-F99-02	Tôle support	2	
5000-F66-02	Tôle support	1	
5000-F66-02T	Tôle départ tobbo	1	
3000-O	Tube garde-corps	1	
<b>ST-05-000-T3</b>	<b>TOUR 3</b>	<b>1</b>	
5000-F-96	Plancher rectangle 626	1	
5000-F96-01	HPL plancher	1	Bois
5000-F99-02	Tôle support	1	
5000-F66-02	Tôle support	2	
5000-F99-02T	Tôle support pour toboggan	1	
5000-CM	Toiture mono	1	
5000-CM-01	Feuille HPL Toiture Mono	1	Vert
96950EP13	Toboggan 1.35m	1	
96950EP13-01	Glissière	1	
96950-02	Joue HPL tobo 1.35m	2	Orange
3000-O	Tube garde-corps	1	
3000-J-02 (D et G)	Joue sécurité toboggan	1	
3000-J-02	Joue départ tobo	2	Vert
5000-P-02	Echelle à grimper HPL 1.35m	1	Orange
5000-D-135	Mur escalade HPL 1.35 L 436	1	
5000-D-135-01	HPL Escalade	1	Orange
prise couronne ovale 2		1	
prise demi-couronne ovale 2		3	

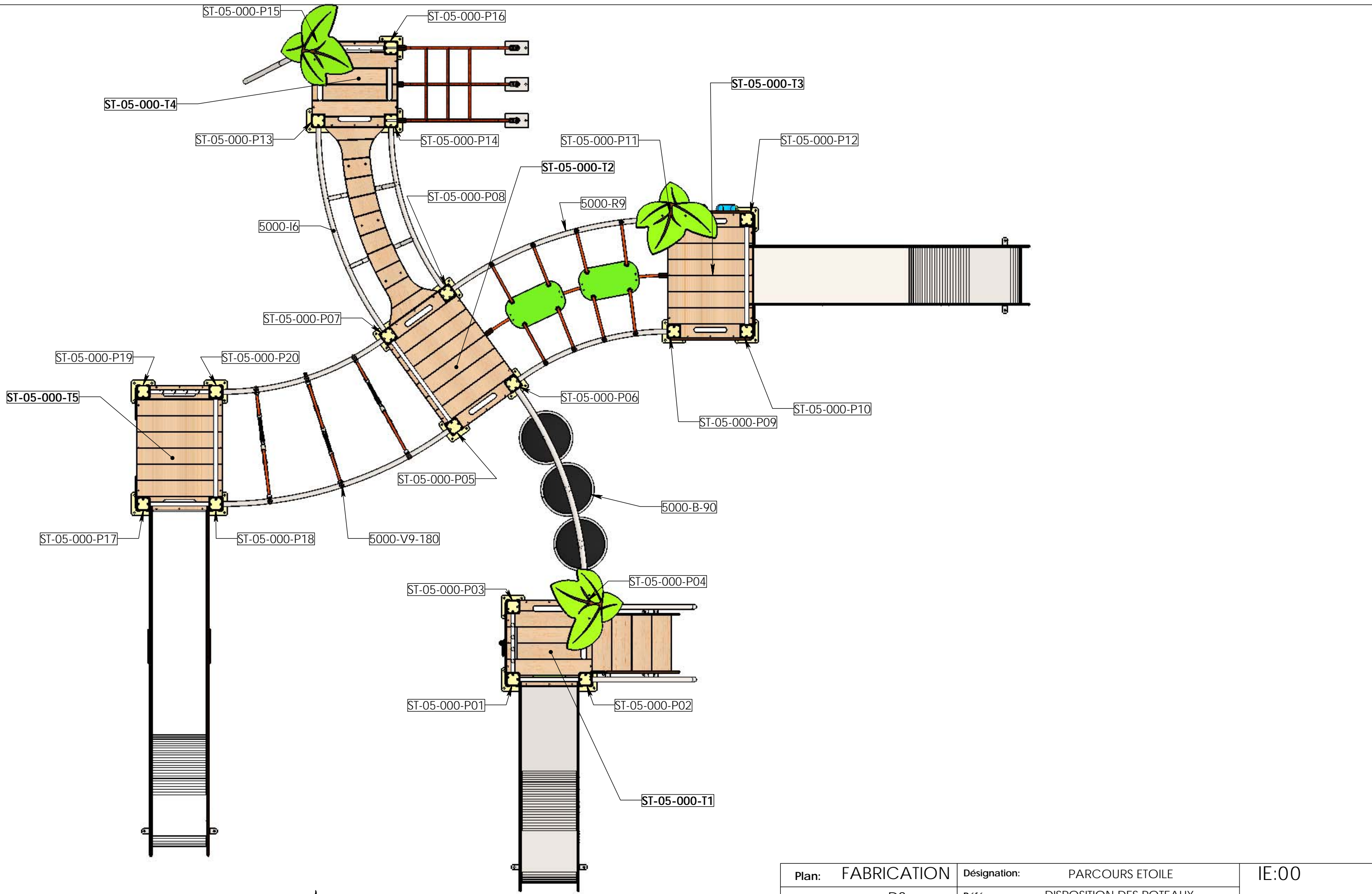
<b>Plan:</b> FABRICATION	<b>Désignation:</b> PARCOURS ETOILE	<b>IE:00</b>
Dessinateur: DS	<b>Référence:</b> .	Format Original A3
<b>Matière:</b> .	Date création: 26/10/2021	<b>Ensemble:</b> ST-05-000
<b>Couleur:</b> .	<b>TRANSALP</b> Tel.:0476647518 Fax :0476647979 119 Route de Faverges 38470 L'ALBENC	<b>Gamme:</b> BIBOU STRUCTURES

**transalp**  
jeux & équipements sportifs urbains

NUMERO DE PIECE	DESCRIPTION	QTE	Couleur
<b>ST-05-000-T4</b>	<b>TOUR 4</b>	<b>1</b>	
5000-F66	Plancher carré 626	1	
5000-F66-01	Plancher carré HPL	1	Bois
5000-F66-02	Tôle support	4	
5000-A	Barrière barreaudage	1	
5000-CM	Toiture mono	1	
5000-CM-01	Feuille HPL Toiture Mono	1	Vert
5000-G-135	Mât pompier oblique 1.35	1	
5100-B-135	Filet droit incliné étroit 1.35 m	1	Orange
5100-B-135 cordes	Ensemble cordages	1	Orange/Noir
<b>ST-05-000-T5</b>	<b>TOUR 5</b>	<b>1</b>	
5000-F-96	Plancher rectangle 626	1	
5000-F96-01	HPL plancher	1	Bois
5000-F99-02	Tôle support	2	
5000-F66-02	Tôle support	1	
5000-F66-02T	Tôle départ tobbo	1	
96980	Toboggan 1.80m	1	
96980-01	Glissière 1.80 m	1	
96980-02-B	Joue basse HPL tobo 1.80m	2	Orange
96980-02-H	Joue haute HPL tobo 1.80m	2	Orange
96980-04	Pièce de liaison HPL	2	Orange
5000-O	Tube garde-corps	1	
5000-A	Barrière barreaudage	1	
3000-Y-180	Echelle 5 barreaux 1.80m	1	
3000-J-01 G et D	Ensemble joues centrées	1	
3000-J-01-D	Joue centrée droite	1	Vert
3000-J-01-G	Joue centrée gauche	1	Vert
3000-O	Tube garde-corps	1	

NUMERO DE PIECE	DESCRIPTION	QTE	Couleur
ST-05-000-P01	Ptx alu 95x95x4 Lg=1740 mm	1	Beige RAL 1001
ST-05-000-P02	Ptx alu 95x95x4 Lg=1740 mm	1	Beige RAL 1001
ST-05-000-P03	Ptx alu 95x95x4 Lg=1740 mm	1	Beige RAL 1001
ST-05-000-P04	Ptx alu 95x95x4 Lg=2640 mm	1	Beige RAL 1001
ST-05-000-P05	Ptx alu 95x95x4 Lg=2640 mm	1	Beige RAL 1001
ST-05-000-P06	Ptx alu 95x95x4 Lg=2200 mm	1	Beige RAL 1001
ST-05-000-P07	Ptx alu 95x95x4 Lg=2640 mm	1	Beige RAL 1001
ST-05-000-P08	Ptx alu 95x95x4 Lg=2200 mm	1	Beige RAL 1001
ST-05-000-P09	Ptx alu 95x95x4 Lg=2200 mm	1	Beige RAL 1001
ST-05-000-P10	Ptx alu 95x95x4 Lg=2200 mm	1	Beige RAL 1001
ST-05-000-P11	Ptx alu 95x95x4 Lg=3200 mm	1	Beige RAL 1001
ST-05-000-P12	Ptx alu 95x95x4 Lg=2200 mm	1	Beige RAL 1001
ST-05-000-P13	Ptx alu 95x95x4 Lg=2200 mm	1	Beige RAL 1001
ST-05-000-P14	Ptx alu 95x95x4 Lg=2200 mm	1	Beige RAL 1001
ST-05-000-P15	Ptx alu 95x95x4 Lg=3200 mm	1	Beige RAL 1001
ST-05-000-P16	Ptx alu 95x95x4 Lg=2200 mm	1	Beige RAL 1001
ST-05-000-P17	Ptx alu 95x95x4 Lg=2640 mm	1	Beige RAL 1001
ST-05-000-P18	Ptx alu 95x95x4 Lg=2640 mm	1	Beige RAL 1001
ST-05-000-P19	Ptx alu 95x95x4 Lg=2640 mm	1	Beige RAL 1001
ST-05-000-P20	Ptx alu 95x95x4 Lg=2640 mm	1	Beige RAL 1001
platine scellement		20	RAL 1001
Equerre	Equerre standard inox	16	
insert M8		176	
Bouchon ptx alu	Bouchon plastique 95x95	17	Noir

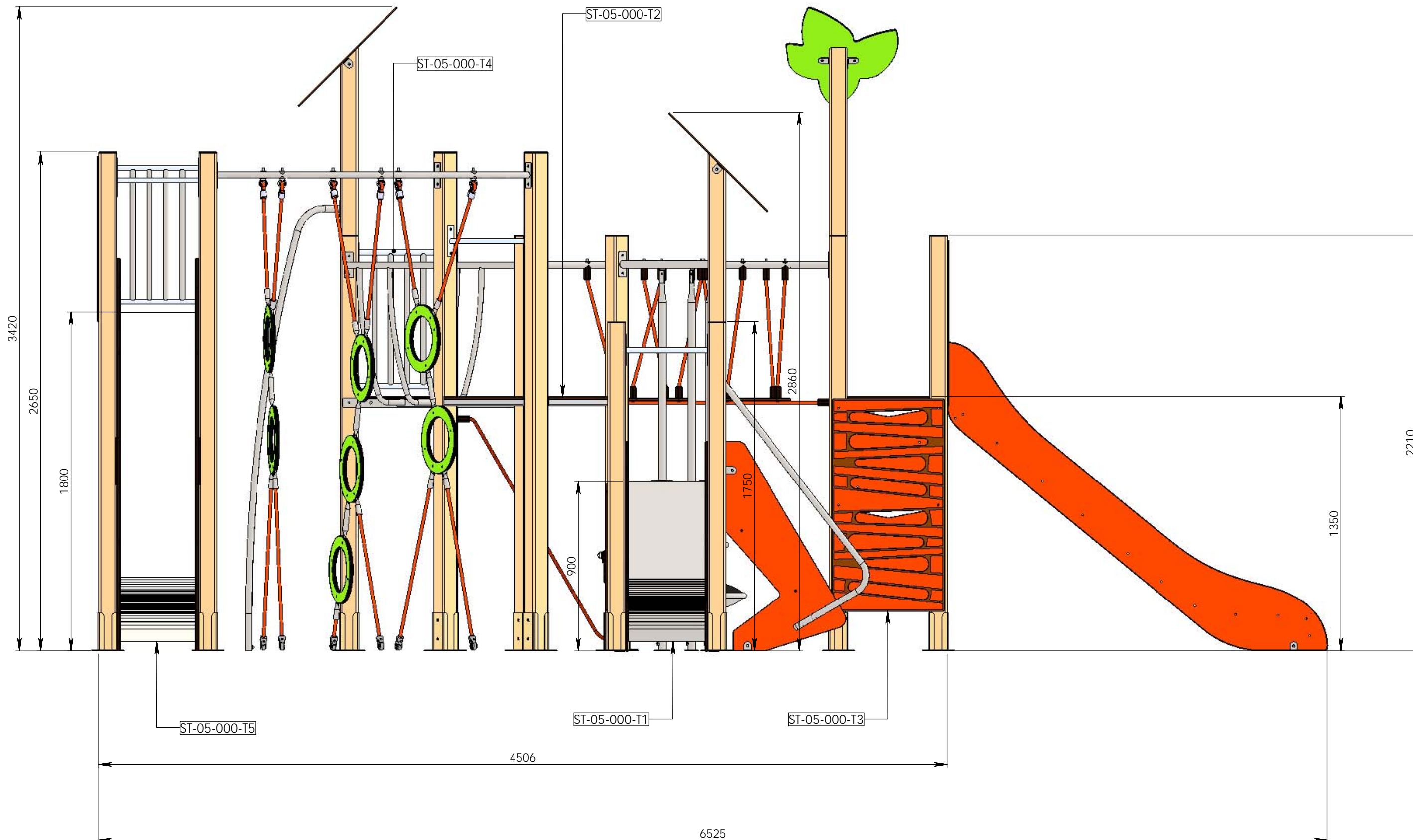
	<b>Plan:</b> FABRICATION	<b>Désignation:</b> PARCOURS ETOILE	<b>IE:00</b>
	Dessinateur: DS	<b>Référence:</b> .	Format Original A3
Matière: .	Date création: 26/10/2021	<b>Ensemble:</b> ST-05-000	<b>transalp</b> jeux & équipements sportifs urbains
Couleur: .	TRANSALP Tel.:0476647518 Fax :0476647979 119 Route de Faverges 38470 L'ALBENC	<b>Gamme:</b> BIBOU STRUCTURES	




VUE DE FACE

Plan: FABRICATION	Désignation: PARCOURS ETOILE	IE:00
Dessinateur: DS	Référence: DISPOSITION DES POTEAUX	Format Original A3
Matière: .	Date création: 26/10/2021	Ensemble: ST-05-000
Couleur: .	TRANSALP Tel.:0476647518 Fax :0476647979 119 Route de Faverge 38470 L'ALBENC	Gamme: BIBOU STRUCTURES

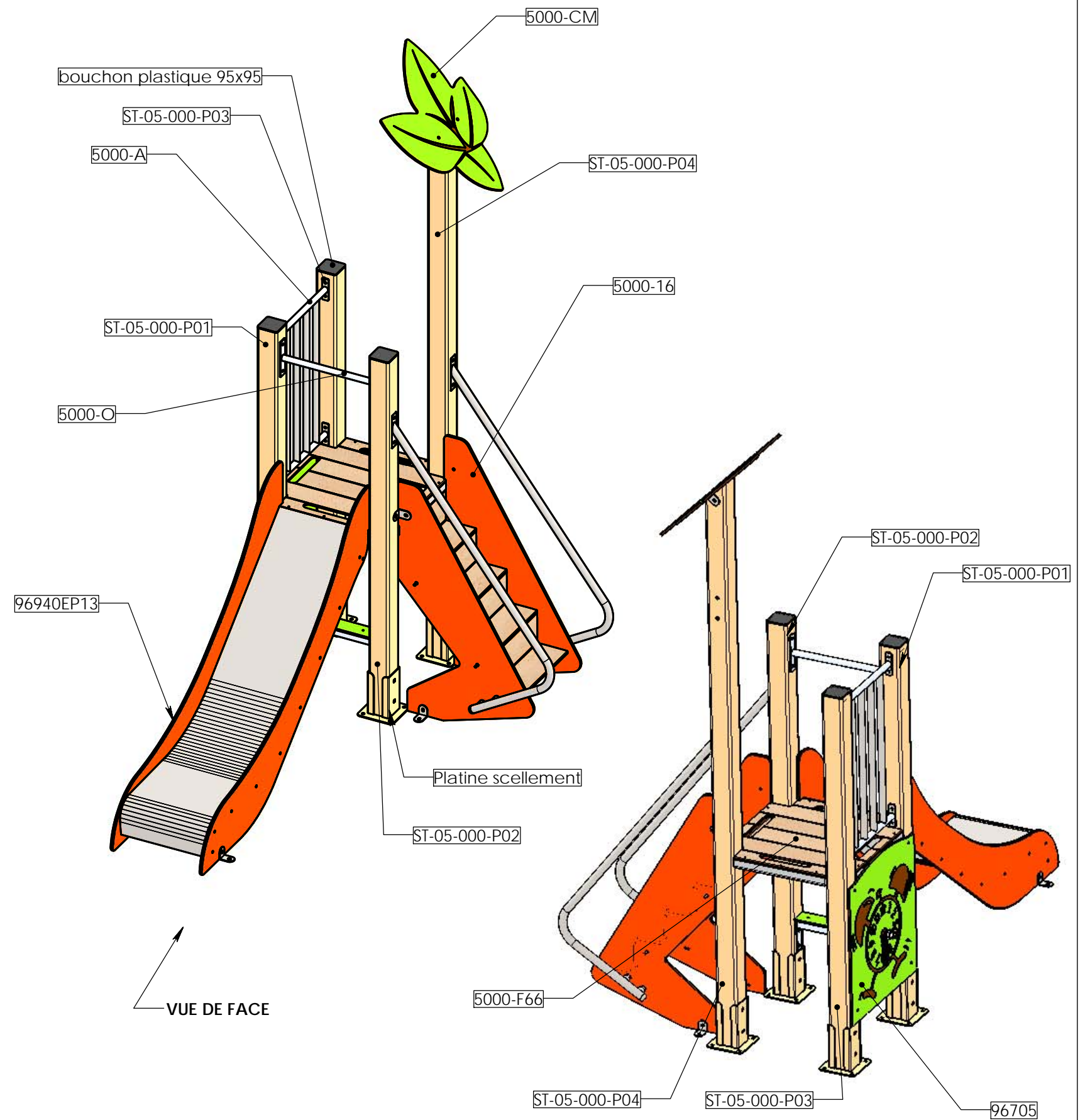




VUE DE FACE

Plan: FABRICATION	Désignation: PARCOURS ETOILE	IE:00
Dessinateur: DS	Référence: .	Format Original A3
Date création: 26/10/2021	Ensemble: ST-05-000	 jeux & équipements sportifs urbains
Matière: .	Game: BIBOU STRUCTURES	
Couleur: .	TRANSALP Tel.:0476647518 Fax :0476647979 119 Route de Faverge 38470 L'ALBENC	

NUMERO DE PIECE	DESCRIPTION	QTE	Couleur
5000-16	Escalier HPL 0.90 L 436	1	
5000-16-01	Limon HPL D	1	Orange
5000-16-13502	Marche / Contre marche HPL	8	Bois
5000-16-02	Limon HPL G	1	Orange
Equerre	Equerre standard inox	4	
5000-A	Barrière barreaudage	1	
5000-CM	Toiture mono	1	
5000-CM-01	Feuille HPL Toiture Mono	1	Vert
Equerre	Equerre standard inox	2	
5000-F66	Plancher carré 626	1	
5000-F66-01	Plancher carré HPL	1	Bois
5000-F66-02	Tôle support	3	
5000-F66-02T	Tôle départ tobbo	1	
5000-M	Banquette L436	1	
5000-M-01	Banquette HPL	1	Vert
5000-O	Tube garde-corps	1	
5000-O-01	Tube garde corps	1	
5000-O-02	Platine pour tube gardes corps	2	
96705	Panneau ludique Horloge	1	
96705-01	Panneau HPL	1	Vert
96705-04	Grande aiguille HPL	1	Jaune 463
96705-05	Petite aiguille HPL	1	Jaune 463
96940EP13	Toboggan 0.90m	1	
96940EP13-01	Glissière	1	
96940EP13-02	Joue HPL tobo 0.90m	2	Orange
Equerre	Equerre standard inox	2	
Platine scellement		4	RAL 1001
Bouchon ptx alu	Bouchon plastique 95x95	3	
ST-05-000-P01	Ptx alu 95x95x4 Lg=1740 mm	1	Beige RAL 1001
ST-05-000-P02	Ptx alu 95x95x4 Lg=1740 mm	1	Beige RAL 1001
ST-05-000-P03	Ptx alu 95x95x4 Lg=1740 mm	1	Beige RAL 1001
ST-05-000-P04	Ptx alu 95x95x4 Lg=2640 mm	1	Beige RAL 1001
insert M8		38	



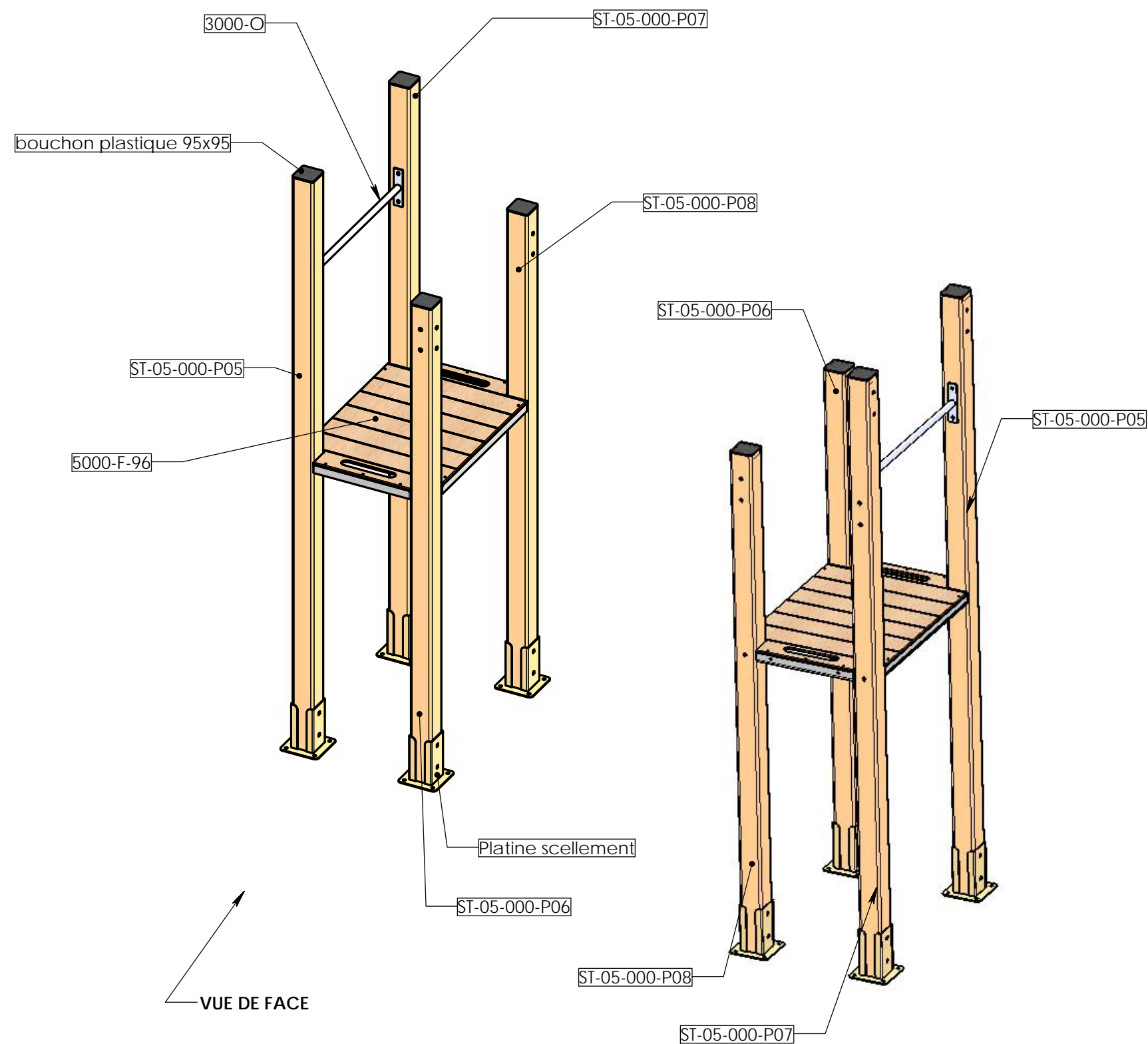
Masse : 118 kg

Matière: .

Couleur: .

<b>Plan:</b> FABRICATION	<b>Désignation:</b> PARCOURS ETOILE - TOUR 1	<b>IE:00</b>
<b>Dessinateur:</b> DS	<b>Référence:</b> ST-05-000-T1	Format Original A3
<b>Date création:</b> 26/10/2021	<b>Ensemble:</b> ST-05-000	<b>transalp</b> jeux & équipements sportifs urbains
<b>TRANSALP Tel.:0476647518 Fax :0476647979 119 Route de Faverges 38470 L'ALBENC</b>	<b>Gamme:</b> BIBOU STRUCTURES	


NUMERO DE PIECE	DESCRIPTION	QTE	Couleur
3000-O	Tube garde-corps	1	
5000-F-96	Plancher rectangle 626	1	
5000-F96-01	HPL plancher	1	Bois
5000-F99-02	Tôle support	2	
5000-F66-02	Tôle support	1	
5000-F66-02T	Tôle départ tobbo	1	
ST-05-000-P05	Ptx alu 95x95x4 Lg=2640 mm	1	Beige RAL 1001
ST-05-000-P06	Ptx alu 95x95x4 Lg=2200 mm	1	Beige RAL 1001
ST-05-000-P07	Ptx alu 95x95x4 Lg=2640 mm	1	Beige RAL 1001
ST-05-000-P08	Ptx alu 95x95x4 Lg=2200 mm	1	Beige RAL 1001
Platine scellement		4	RAL 1001
Bouchon ptx alu	Bouchon plastique 95x95	4	
insert M8		28	



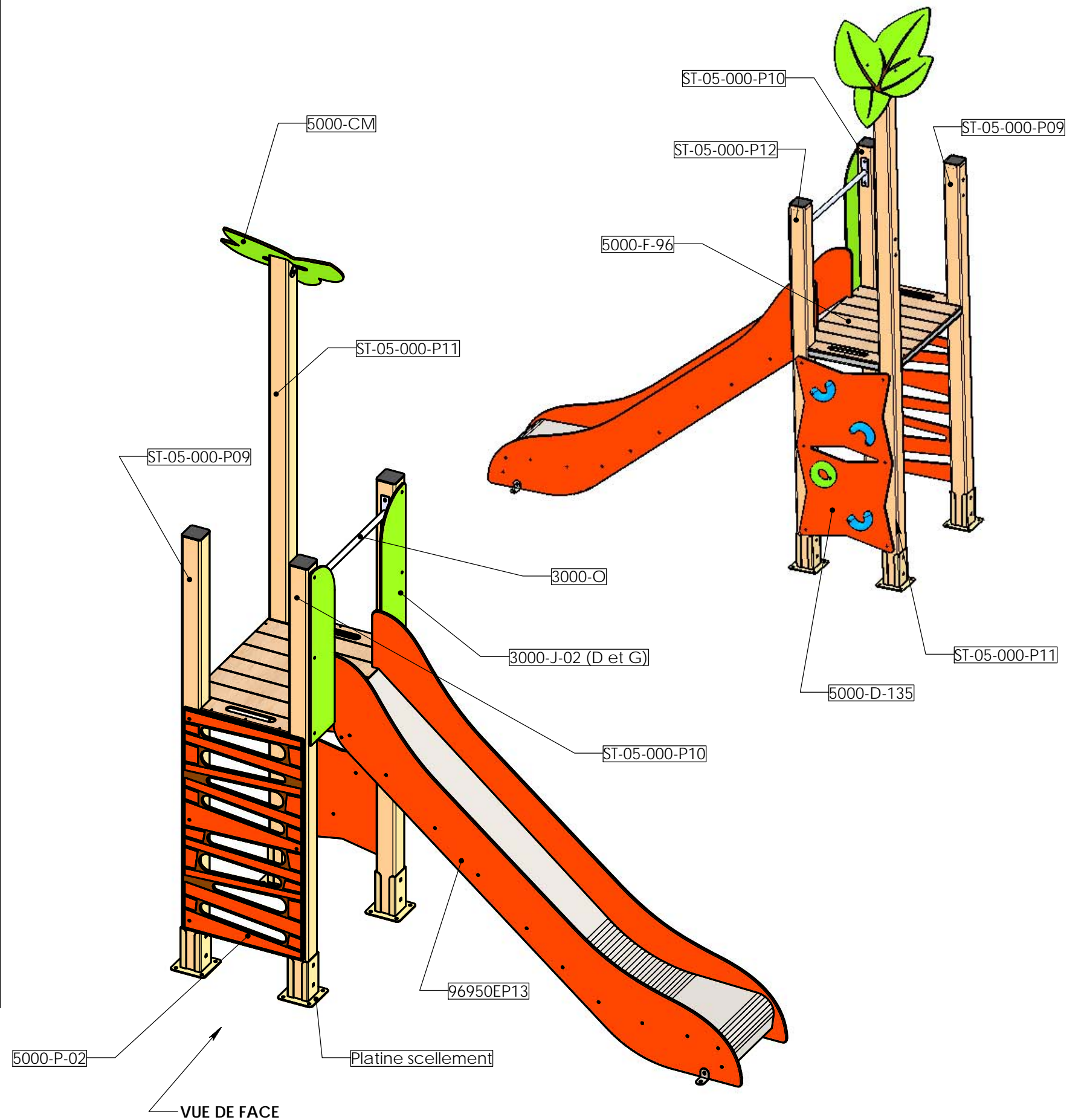
Masse : 55 kg

Matière: .

Couleur: .

Plan: FABRICATION	Désignation: PARCOURS ETOILE - TOUR 2	IE:00
Dessinateur: DS	Référence: ST-05-000-T2	Format Original A3
Date création: 26/10/2021	Ensemble: ST-05-000	
TRANSALP Tel.:0476647518 Fax :0476647979 119 Route de Faverges 38470 L'ALBENC	Gamme: BIBOU STRUCTURES	

NUMERO DE PIECE	DESCRIPTION	QTE	Couleur
3000-J-02 (D et G)	Joue sécurité toboggan	1	
3000-J-02	Joue départ tobo	2	Vert
3000-O	Tube garde-corps	1	
5000-CM	Toiture mono	1	
5000-CM-01	Feuille HPL Toiture Mono	1	Vert
Equerre	Equerre standard inox	2	
5000-D-135	Mur escalade HPL 1.35 L 436	1	
5000-D-135-01	HPL Escalade	1	Orange
prise couronne ovale 2		1	
prise demi-couronne ovale 2		3	
5000-F-96	Plancher rectangle 626	1	
5000-F96-01	HPL plancher	1	Bois
5000-F99-02	Tôle support	1	
5000-F66-02	Tôle support	2	
5000-F99-02T	Tôle support pour toboggan	1	
96950EP13	Toboggan 1.35m	1	
96950EP13-01	Glissière	1	
96950-02	Joue HPL tobo 1.35m	2	Orange
96950EP13-03	Tube renfort sous toboggan	1	
Equerre	Equerre standard inox	2	
5000-P-02	Echelle à grimper HPL 1.35m	1	Orange
Bouchon ptx alu	Bouchon plastique 95x95	3	
ST-05-000-P09	Ptx alu 95x95x4 Lg=2200 mm	1	Beige RAL 1001
ST-05-000-P10	Ptx alu 95x95x4 Lg=2200 mm	1	Beige RAL 1001
ST-05-000-P11	Ptx alu 95x95x4 Lg=3200 mm	1	Beige RAL 1001
ST-05-000-P12	Ptx alu 95x95x4 Lg=2200 mm	1	Beige RAL 1001
Platine scellement		4	RAL 1001
insert M8		36	



Masse : 125 kg

Matière: .

Couleur: .

Plan: FABRICATION

Dessinateur: DS

Date création: 26/10/2021

TRANSALP Tel.:0476647518 Fax :0476647979  
119 Route de Faverges 38470 L'ALBENC

Désignation: PARCOURS ETOILE - TOUR 3

Référence: ST-05-000-T3

Ensemble: ST-05-000

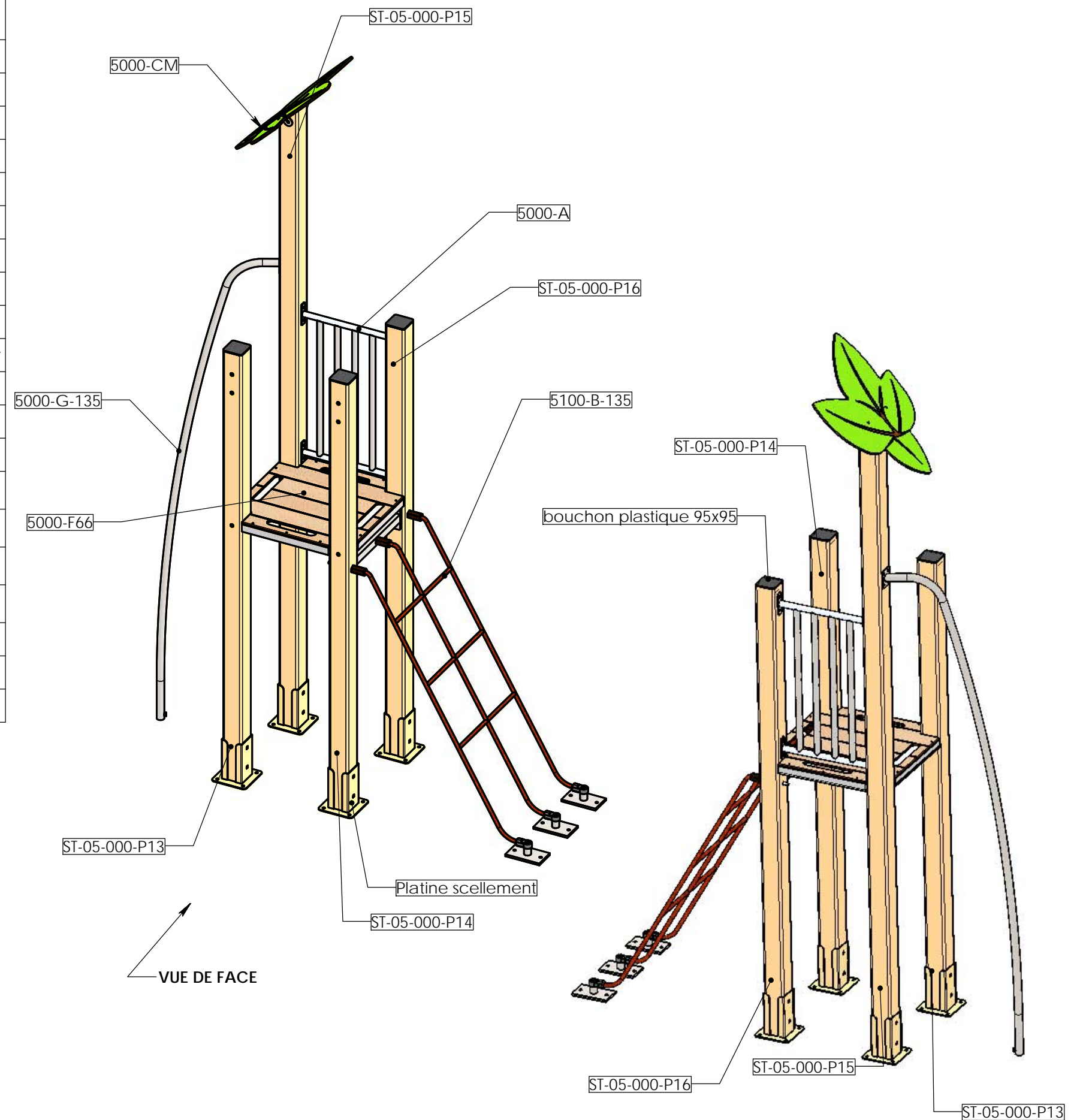
Gamme: BIBOU STRUCTURES

IE:00

Format Original A3

**transalp**  
jeux & équipements sportifs urbains

NUMERO DE PIECE	DESCRIPTION	QTE	Couleur
5000-A	Barrière barreaudage	1	
5000-CM	Toiture mono	1	
5000-CM-01	Feuille HPL Toiture Mono	1	Vert
Equerre	Equerre standard inox	2	
5000-F66	Plancher carré 626	1	
5000-F66-01	Plancher carré HPL	1	Bois
5000-F66-02	Tôle support	4	
5000-G-135	Mât pompier oblique 1.35	1	
5100-B-135	Filet droit incliné étroit 1.35 m	1	Orange
5100-B-135 cordes	Ensemble cordages	1	Orange/Noir
5100-B-135		1	
Manchon droit filet	Manchon plastique	3	
Manchon hexagonal	Manchon plastique	3	
ST-05-000-P13	Ptx alu 95x95x4 Lg=2200 mm	1	Beige RAL 1001
ST-05-000-P14	Ptx alu 95x95x4 Lg=2200 mm	1	Beige RAL 1001
ST-05-000-P15	Ptx alu 95x95x4 Lg=3200 mm	1	Beige RAL 1001
ST-05-000-P16	Ptx alu 95x95x4 Lg=2200 mm	1	Beige RAL 1001
Platine scellement		4	RAL 1001
Bouchon ptx alu	Bouchon plastique 95x95	3	
insert M8		32	



Masse : 72 kg

Matière: .

Couleur: .

Plan: FABRICATION

Dessinateur: DS

Date création: 26/10/2021

TRANSALP Tel.:0476647518 Fax :0476647979  
119 Route de Favergue 38470 L'ALBENC

Désignation: PARCOURS ETOILE - TOUR 4

Référence: ST-05-000-T4

Ensemble: ST-05-000

Gamme: BIBOU STRUCTURES

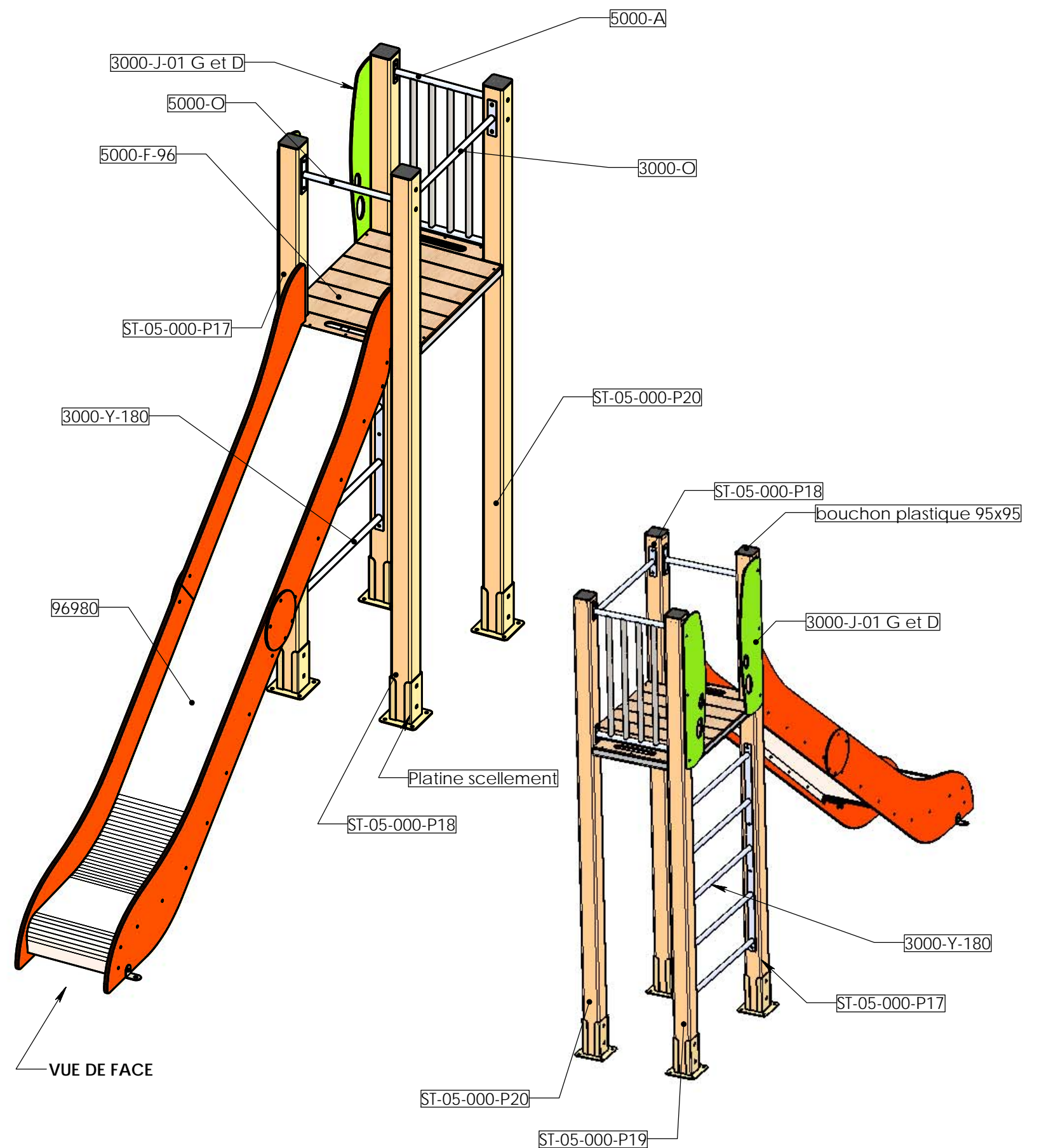
IE:00

Format Original A3

**transalp**  
jeux & équipements sportifs urbains



NUMERO DE PIECE	DESCRIPTION	QTE	Couleur
3000-J-01 G et D	Ensemble joues centrées	1	
3000-J-01-D	Joue centrée droite	1	Vert
3000-J-01-G	Joue centrée gauche	1	Vert
3000-O	Tube garde-corps	1	
3000-Y-180	Echelle 5 barreaux 1.80m	1	
5000-A	Barrière barreaudage	1	
5000-F-96	Plancher rectangle 626	1	
5000-F96-01	HPL plancher	1	Bois
5000-F99-02	Tôle support	2	
5000-F66-02	Tôle support	1	
5000-F66-02T	Tôle départ tobbo	1	
5000-O	Tube garde-corps	1	
96980	Toboggan 1.80m	1	
96980-01	Glissière 1.80 m	1	
96980-02-B	Joue basse HPL tobo 1.80m	2	Orange
96980-03	Tube renfort sous toboggan	1	
Equerre	Equerre standard inox	2	
96980-02-H	Joue haute HPL tobo 1.80m	2	Orange
96980-04	Pièce de liaison HPL	2	Orange
ST-05-000-P17	Ptx alu 95x95x4 Lg=2640 mm	1	Beige RAL 1001
ST-05-000-P18	Ptx alu 95x95x4 Lg=2640 mm	1	Beige RAL 1001
ST-05-000-P19	Ptx alu 95x95x4 Lg=2640 mm	1	Beige RAL 1001
ST-05-000-P20	Ptx alu 95x95x4 Lg=2640 mm	1	Beige RAL 1001
Platine scellement		4	RAL 1001
Bouchon ptx alu	Bouchon plastique 95x95	4	
insert M8		42	



Masse : 136 kg

Matière: .

Couleur: .

Plan: FABRICATION

Dessinateur: DS

Date création: 26/10/2021

TRANSALP Tel.:0476647518 Fax :0476647979  
119 Route de Faverges 38470 L'ALBENC

Désignation: PARCOURS ETOILE - TOUR 5

Référence: ST-05-000-T5

Ensemble: ST-05-000

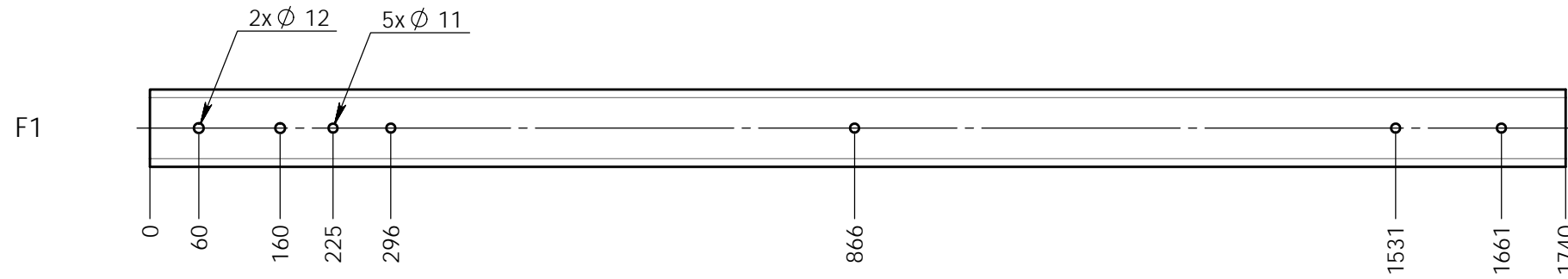
Gamme: BIBOU STRUCTURES

IE:00

Format Original A3

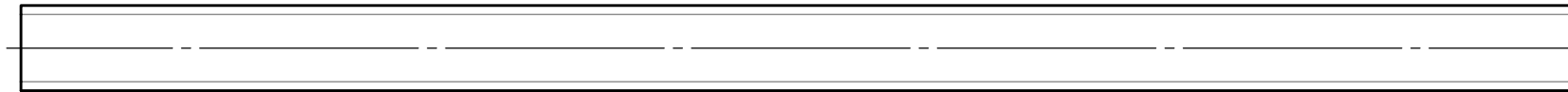
**transalp**  
jeux & équipements sportifs urbains

ST-05-000-P01



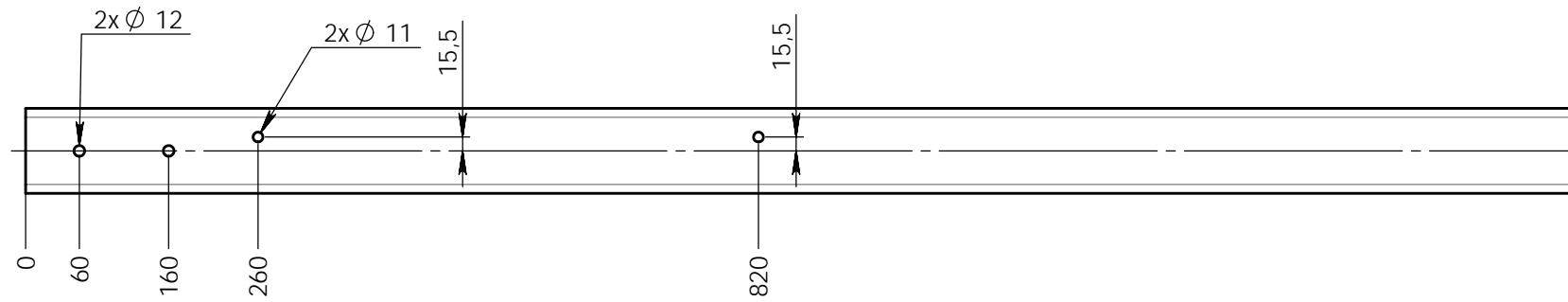
F1

F2

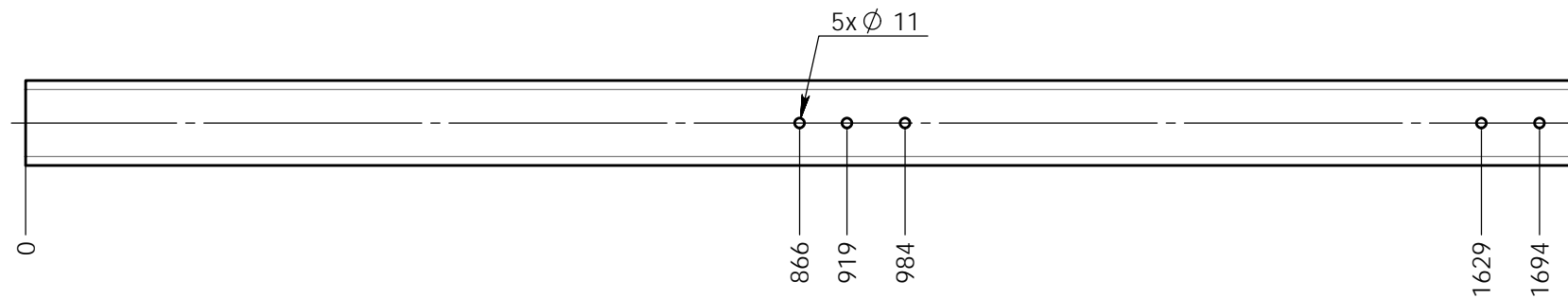


VUE DE FACE

F3



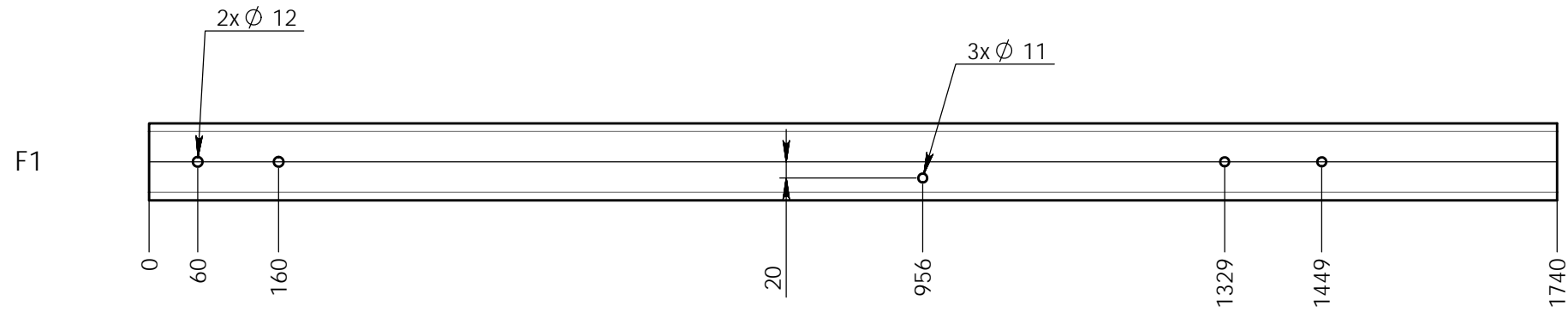
F4



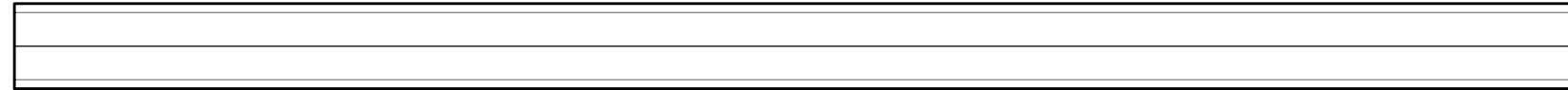
VUE ARRIERE

Plan: FABRICATION	Désignation: PARCOURS ETOILE	IE:00
	Dessinateur: DS	Référence: DETAILS POTEAUX Format Original A3
Matière: .	Date création: 26/10/2021	Ensemble: ST-05-000
	Couleur: .	TRANSALP Tel.:0476647518 Fax :0476647979 119 Route de Faverges 38470 L'ALBENC
Gamme: BIBOU STRUCTURES		<b>transalp</b> <small>jeux &amp; équipements sportifs urbains</small>

ST-05-000-P02

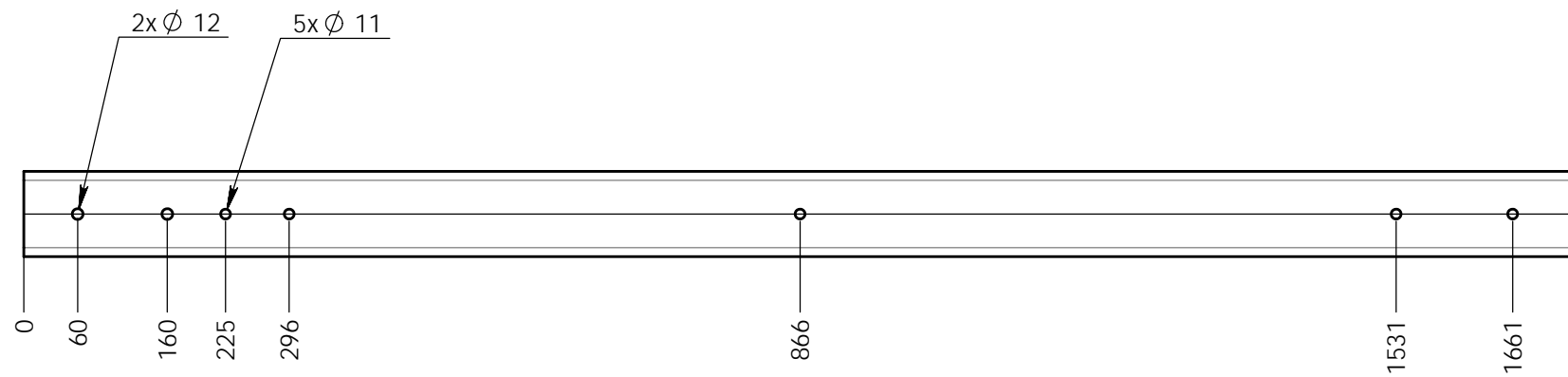


F2

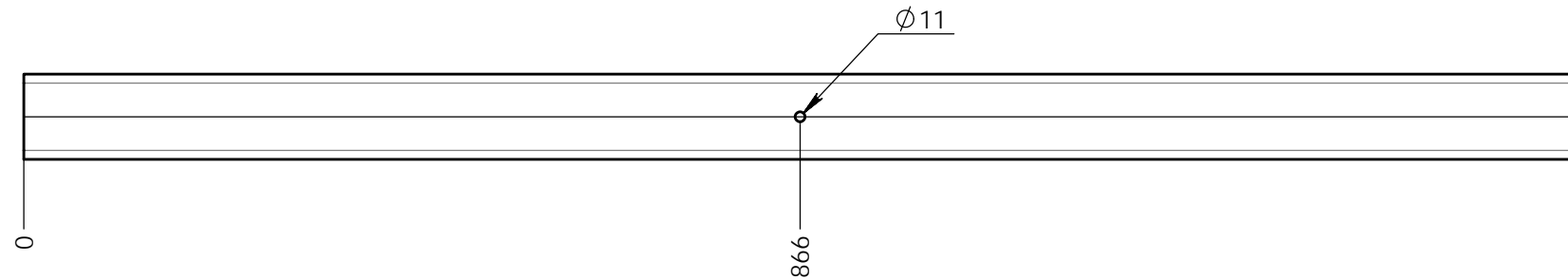


VUE DE FACE

F3



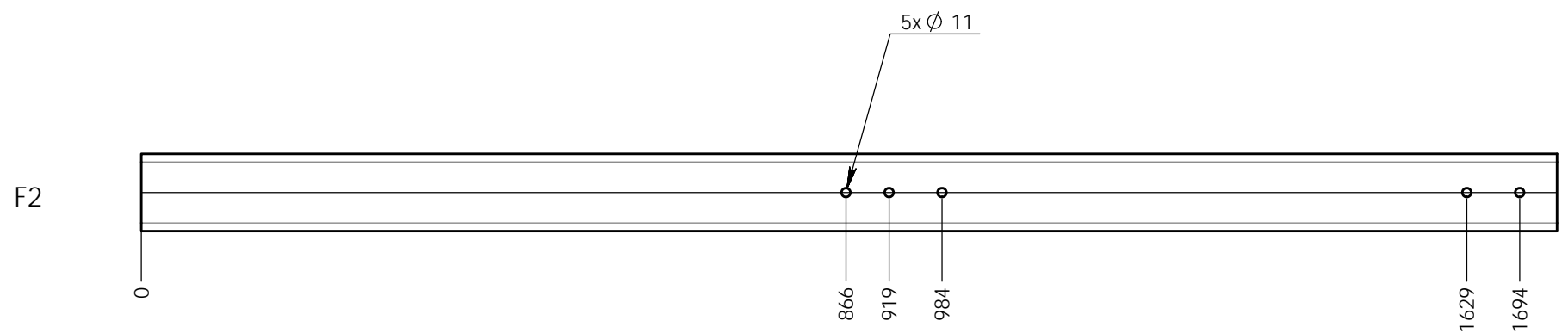
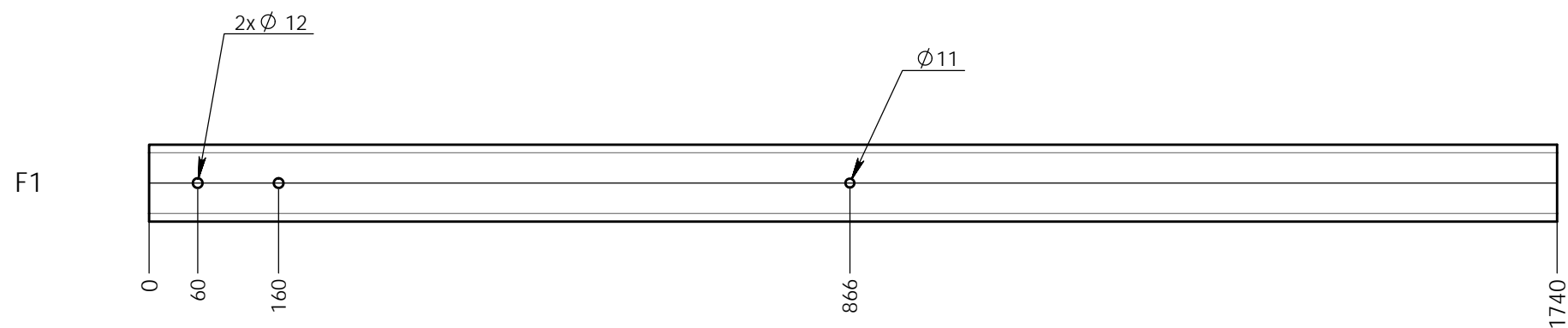
F4



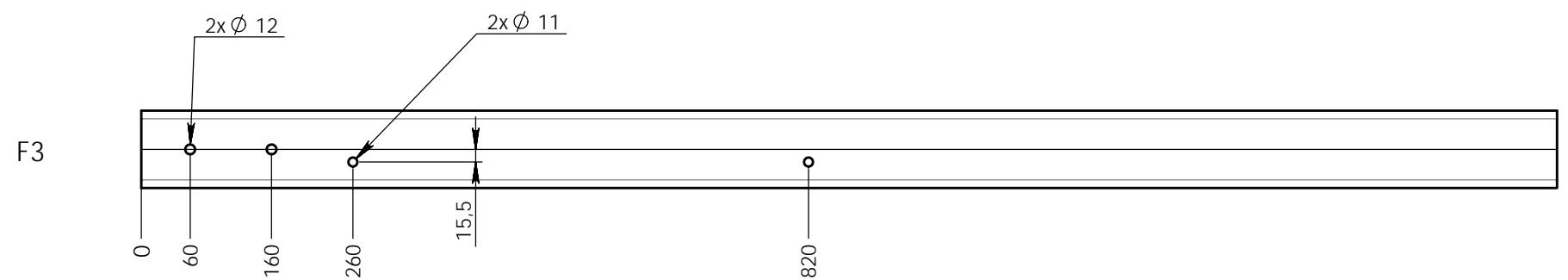
VUE ARRIERE

Plan: FABRICATION	Désignation: PARCOURS ETOILE	IE:00
	Dessinateur: DS	Référence: DETAILS POTEAUX Format Original A3
Matière: .	Date création: 26/10/2021	Ensemble: ST-05-000
	Couleur: .	TRANSALP Tel.:0476647518 Fax :0476647979 119 Route de Faverges 38470 L'ALBENC
Gamme: BIBOU STRUCTURES		<b>transalp</b> jeux & équipements sportifs urbains

ST-05-000-P03



VUE DE FACE



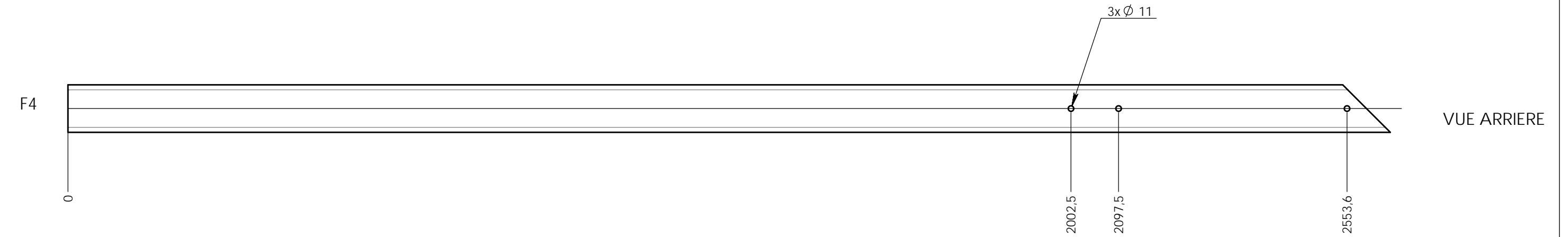
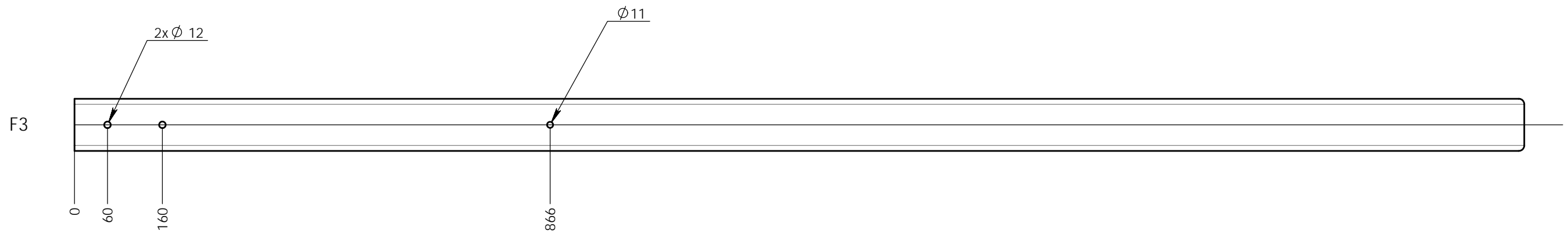
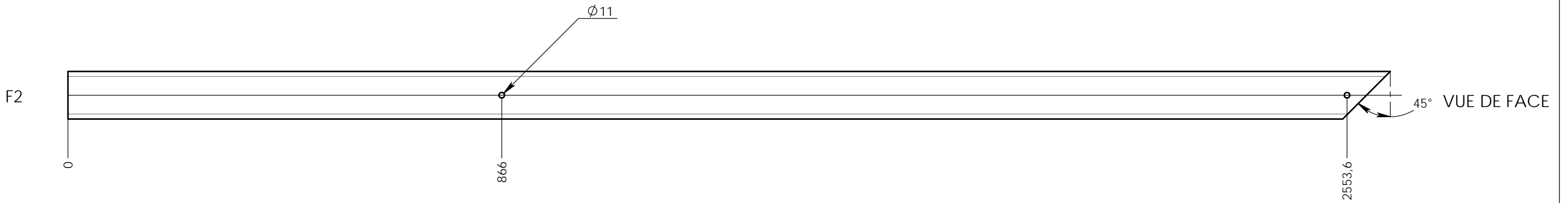
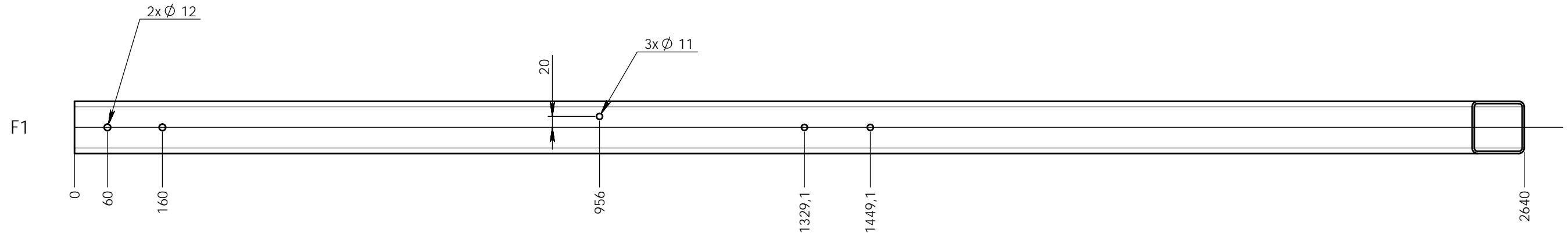
VUE ARRIERE

<b>Plan:</b> FABRICATION	<b>Désignation:</b> PARCOURS ETOILE	<b>IE:00</b>
<b>Dessinateur:</b> DS	<b>Référence:</b> DETAILS POTEAUX	Format Original A3
<b>Date création:</b> 26/10/2021	<b>Ensemble:</b> ST-05-000	<b>transalp</b> <small>jeux &amp; équipements sportifs urbains</small>
<b>TRANSALP Tel.:0476647518 Fax :0476647979 119 Route de Faverges 38470 L'ALBENC</b>	<b>Gamme:</b> BIBOU STRUCTURES	

Matière: .

Couleur: .

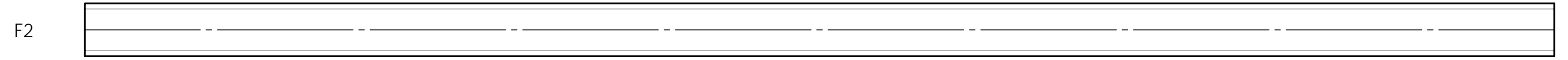
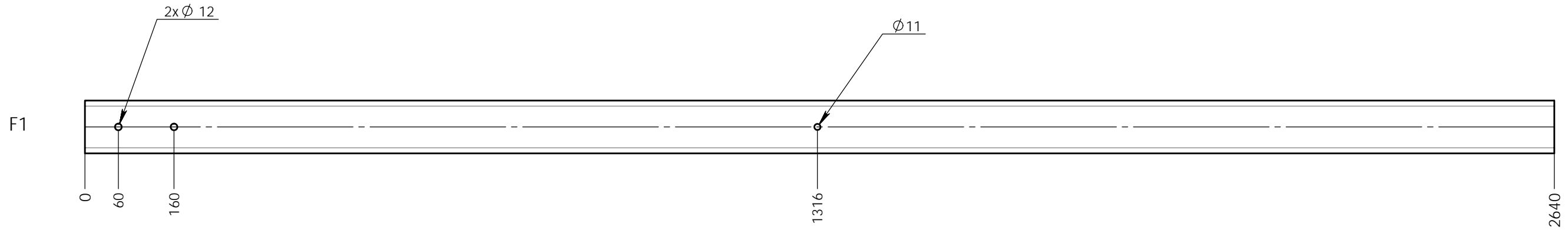
ST-05-000-P04



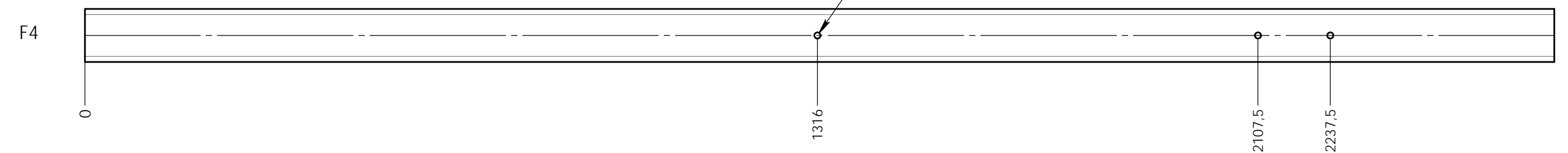
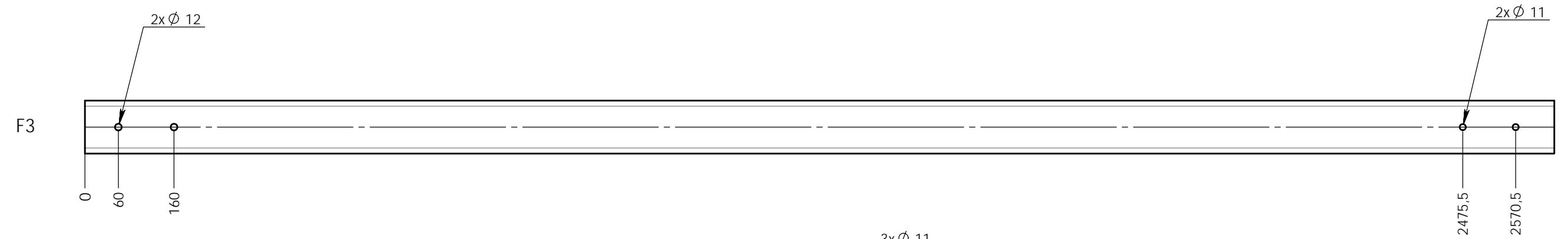
Plan: FABRICATION	Désignation: PARCOURS ETOILE	IE:00
	Dessinateur: DS	Référence: DETAILS POTEAUX
Matière: .	Date création: 26/10/2021	Ensemble: ST-05-000
	Couleur: .	TRANSALP Tel.:0476647518 Fax :0476647979 119 Route de Faverges 38470 L'ALBENC
Gamme: BIBOU STRUCTURES		Format Original A3



ST-05-000-P05



VUE DE FACE

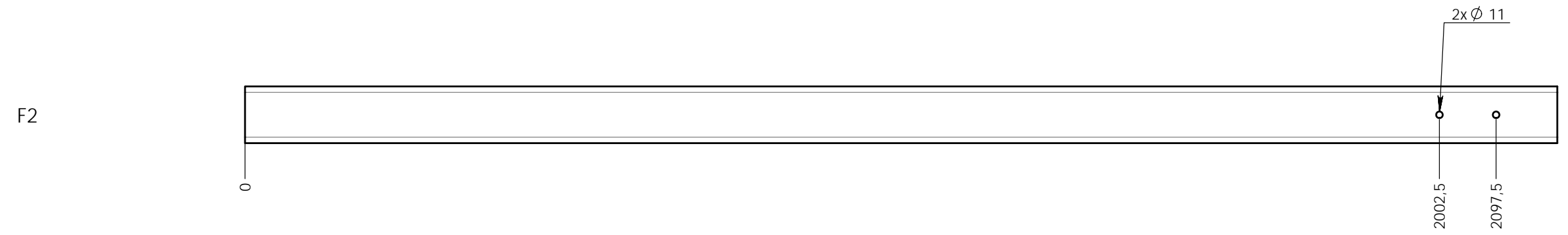
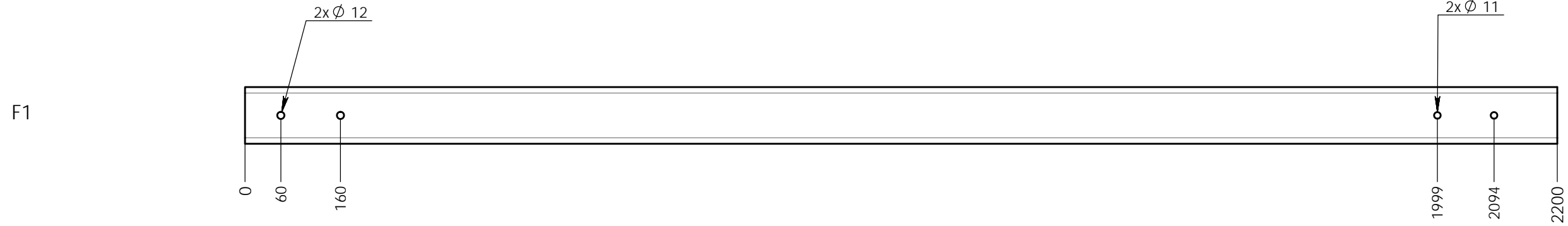


VUE ARRIERE

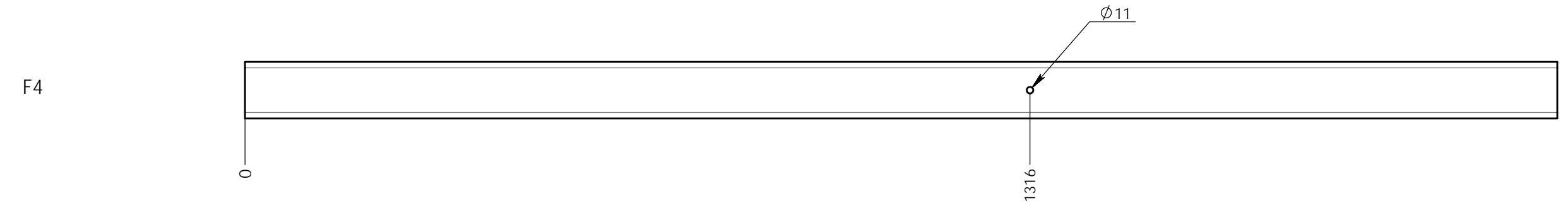
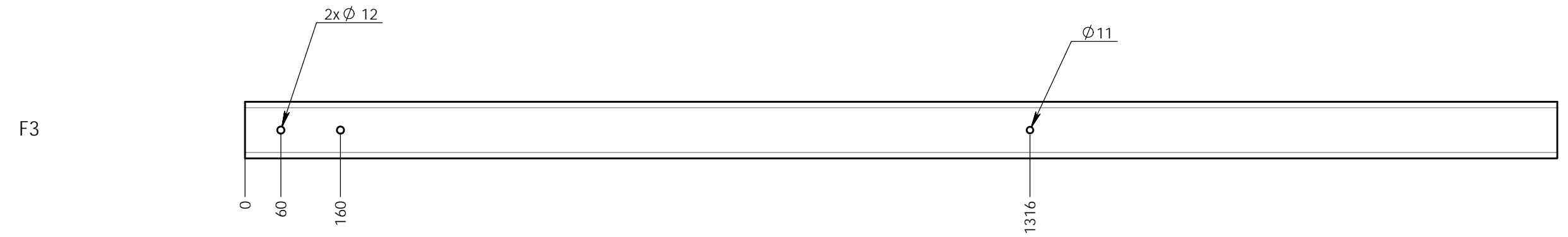
<b>Plan:</b> FABRICATION	<b>Désignation:</b> PARCOURS ETOILE	<b>IE:00</b>
<b>Dessinateur:</b> DS	<b>Référence:</b> DETAILS POTEAUX	Format Original A3
<b>Date création:</b> 26/10/2021	<b>Ensemble:</b> ST-05-000	<b>transalp</b> <small>jeux &amp; équipements sportifs urbains</small>
<b>TRANSALP Tel.:0476647518 Fax :0476647979 119 Route de Faverges 38470 L'ALBENC</b>	<b>Gamme:</b> BIBOU STRUCTURES	

Matière: .  
Couleur: .


ST-05-000-P06



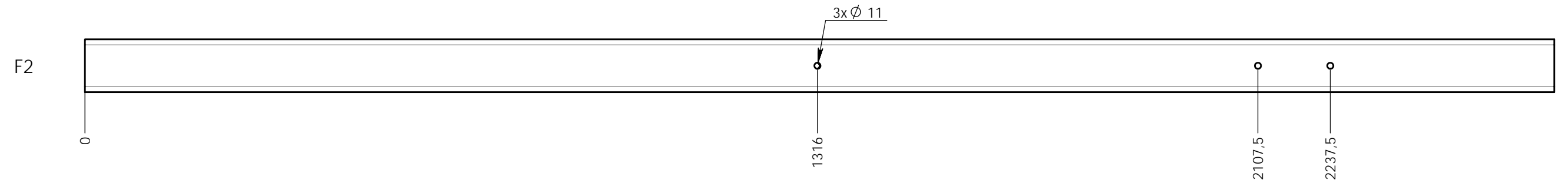
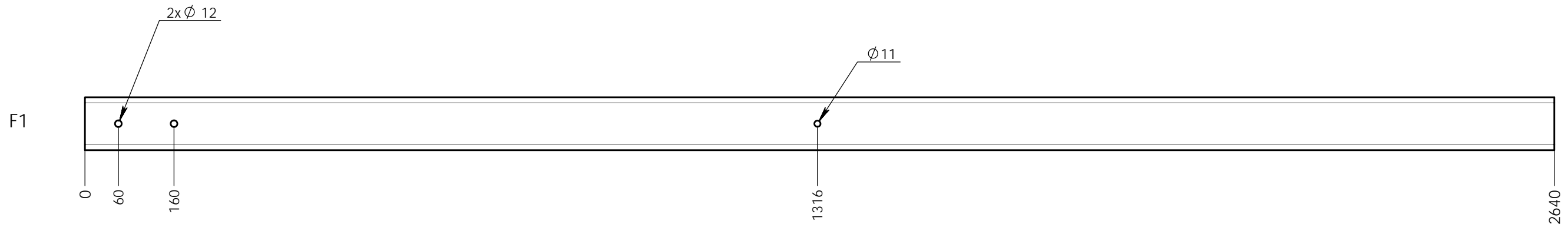
VUE DE FACE



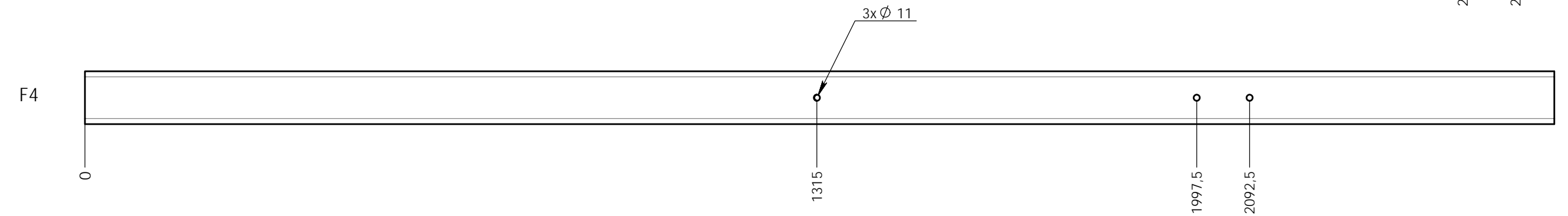
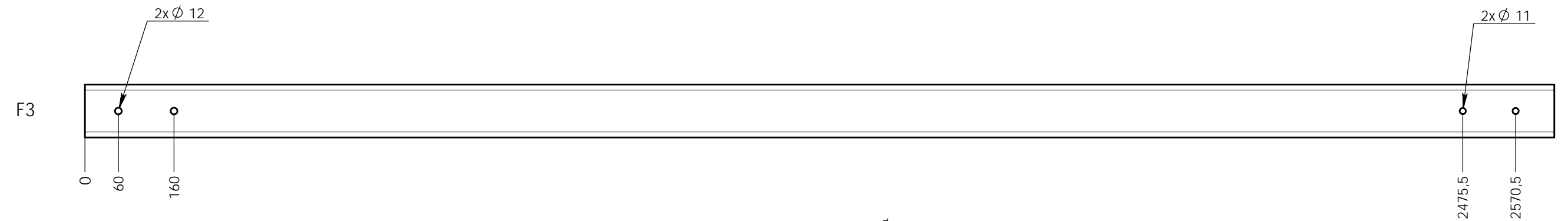
VUE ARRIERE

	Plan: FABRICATION	Désignation: PARCOURS ETOILE	IE:00
	Dessinateur: DS	Référence: DETAILS POTEAUX	Format Original A3
Matière: .	Date création: 26/10/2021	Ensemble: ST-05-000	 jeux & équipements sportifs urbains
Couleur: .	TRANSALP Tel.:0476647518 Fax :0476647979 119 Route de Faverges 38470 L'ALBENC	Gamme: BIBOU STRUCTURES	

ST-05-000-P07



VUE DE FACE

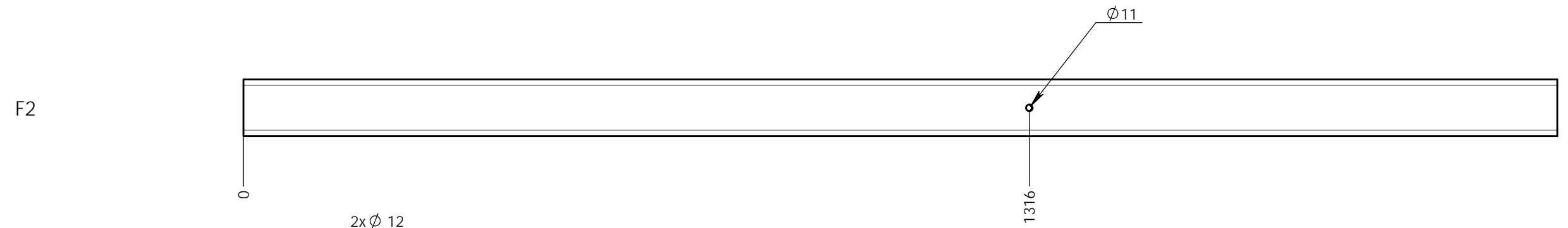
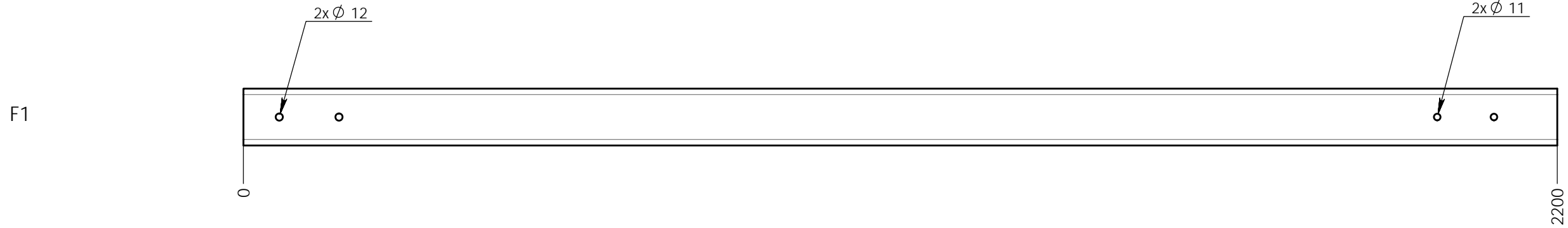


VUE ARRIERE

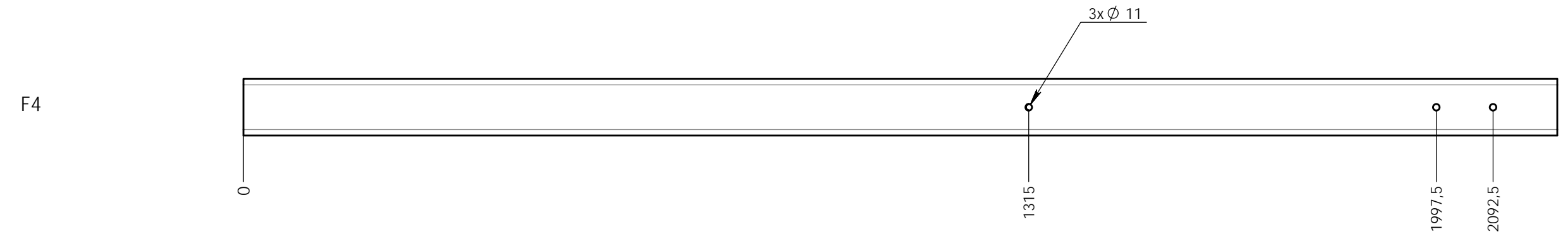
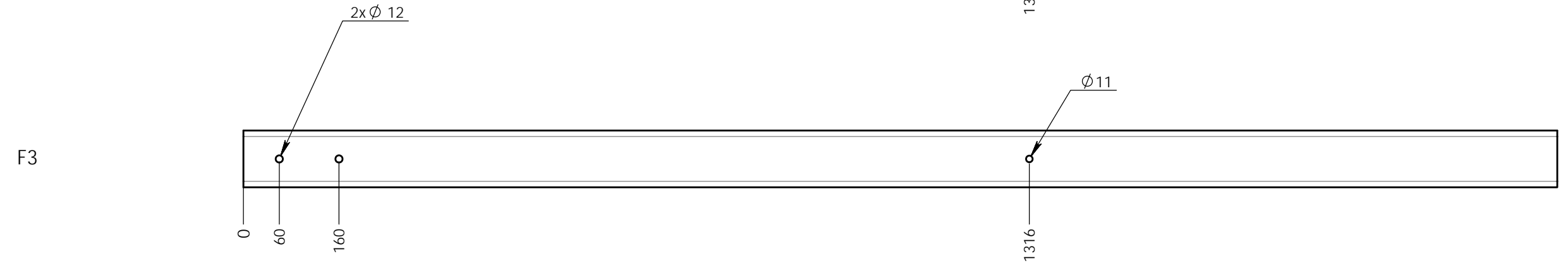
<b>Plan:</b> FABRICATION	<b>Désignation:</b> PARCOURS ETOILE	<b>IE:00</b>
<b>Dessinateur:</b> DS	<b>Référence:</b> DETAILS POTEAUX	Format Original A3
<b>Date création:</b> 26/10/2021	<b>Ensemble:</b> ST-05-000	<b>transalp</b> <small>jeux &amp; équipements sportifs urbains</small>
<b>Matière:</b> .	<b>Gamme:</b> BIBOU STRUCTURES	
<b>Couleur:</b> .	<small>TRANSALP Tel.:0476647518 Fax :0476647979 119 Route de Faverges 38470 L'ALBENC</small>	




ST-05-000-P08



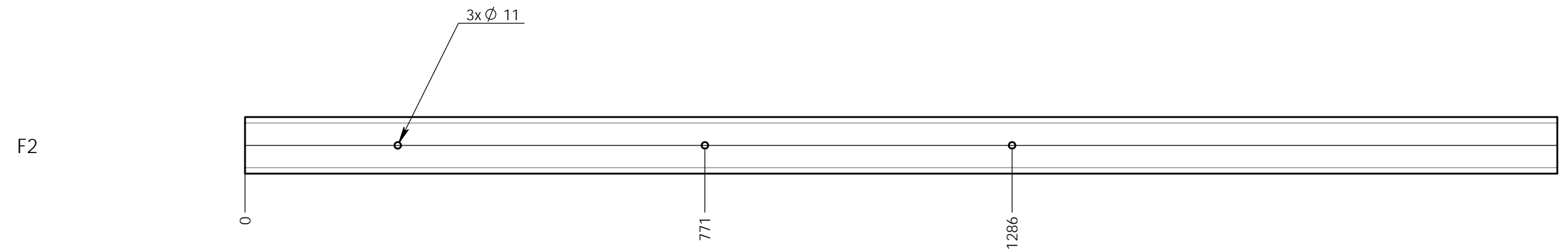
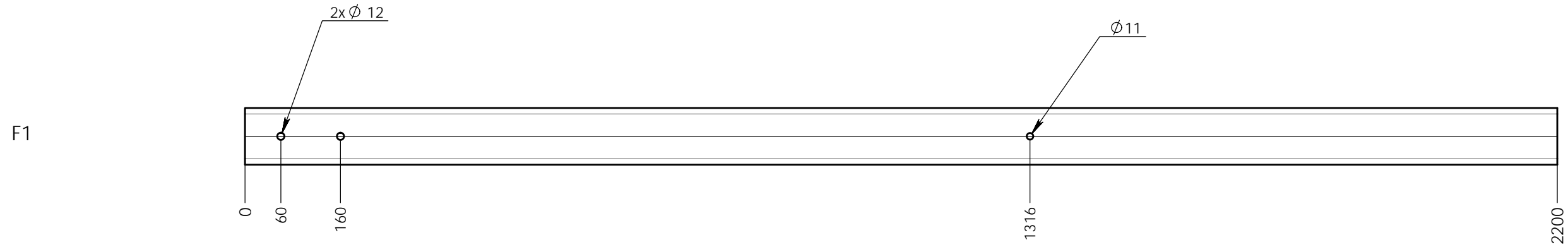
VUE DE FACE



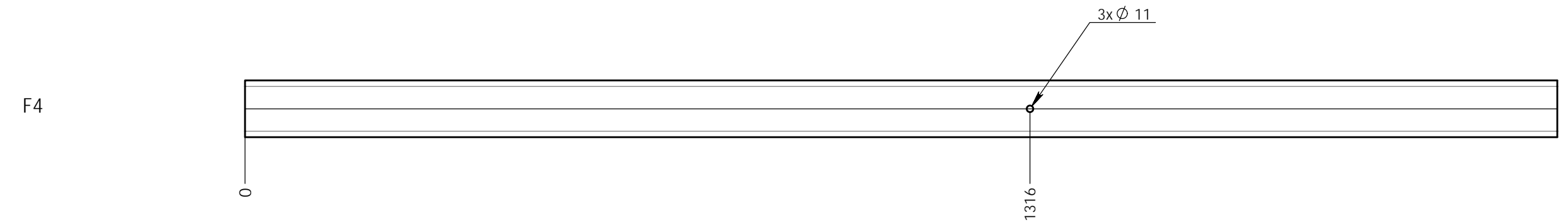
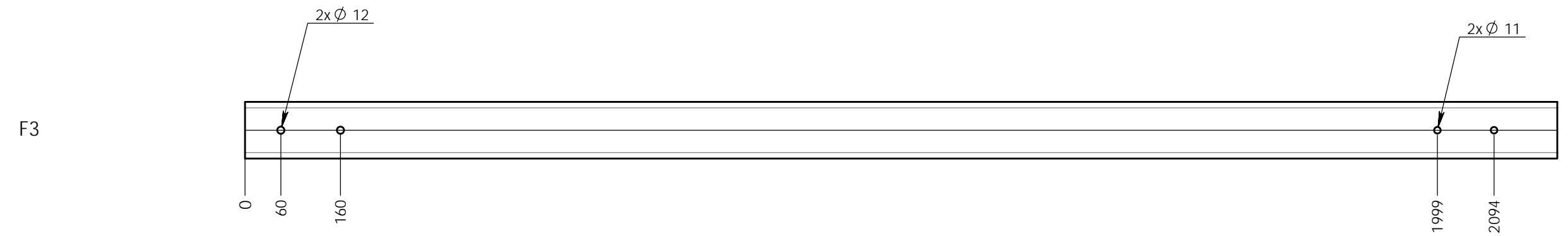
VUE ARRIERE

	Plan: FABRICATION	Désignation: PARCOURS ETOILE	IE:00
	Dessinateur: DS	Référence: DETAILS POTEAUX	Format Original A3
Matière: .	Date création: 26/10/2021	Ensemble: ST-05-000	 jeux & équipements sportifs urbains
Couleur: .	TRANSALP Tel.:0476647518 Fax :0476647979 119 Route de Faverges 38470 L'ALBENC	Gamme: BIBOU STRUCTURES	


ST-05-000-P09



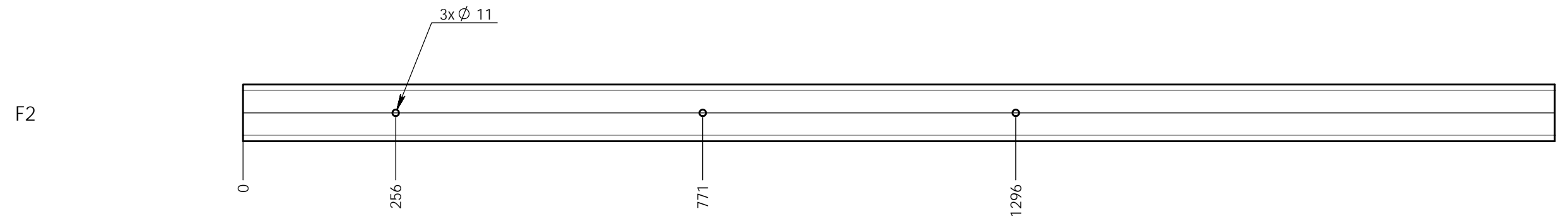
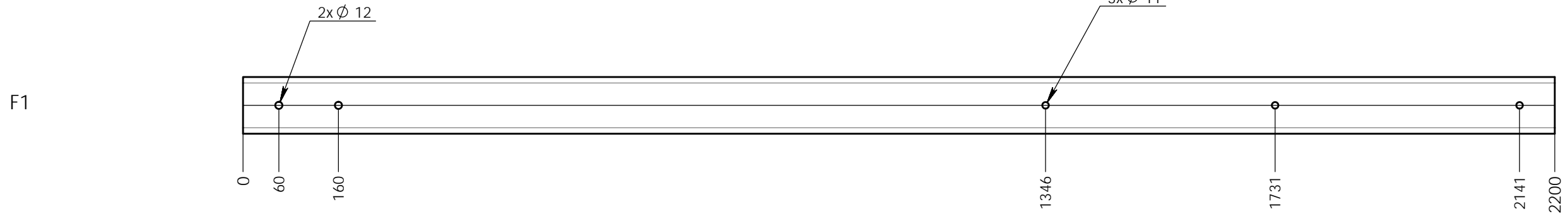
VUE DE FACE



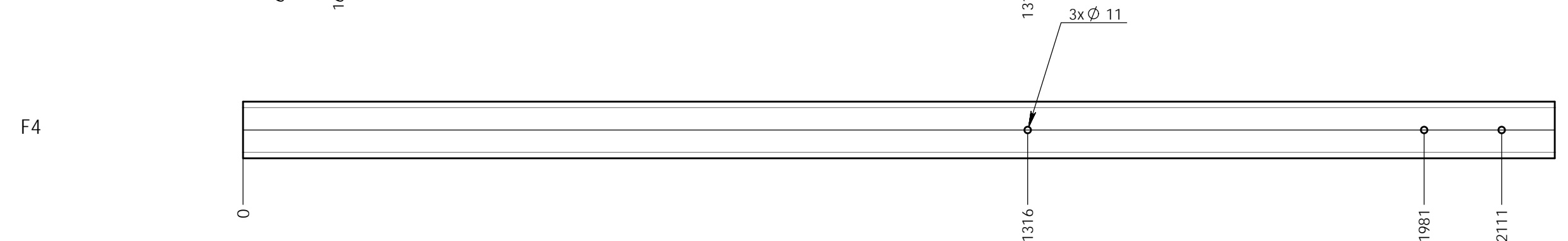
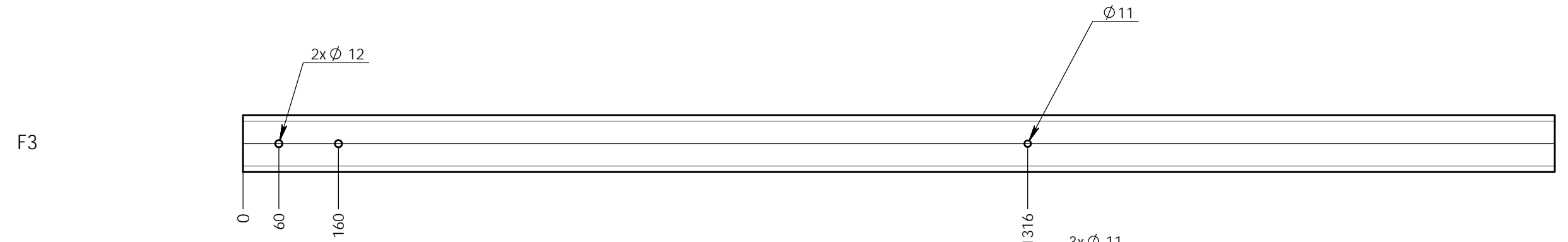
VUE ARRIERE

	Plan: FABRICATION	Désignation: PARCOURS ETOILE	IE:00
	Dessinateur: DS	Référence: DETAILS POTEAUX	Format Original A3
Matière: .	Date création: 26/10/2021	Ensemble: ST-05-000	 jeux & équipements sportifs urbains
Couleur: .	TRANSALP Tel.:0476647518 Fax :0476647979 119 Route de Faverges 38470 L'ALBENC	Gamme: BIBOU STRUCTURES	


ST-05-000-P10



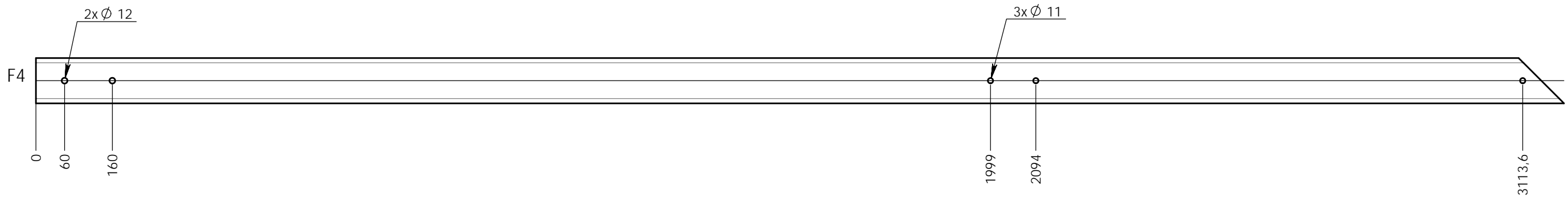
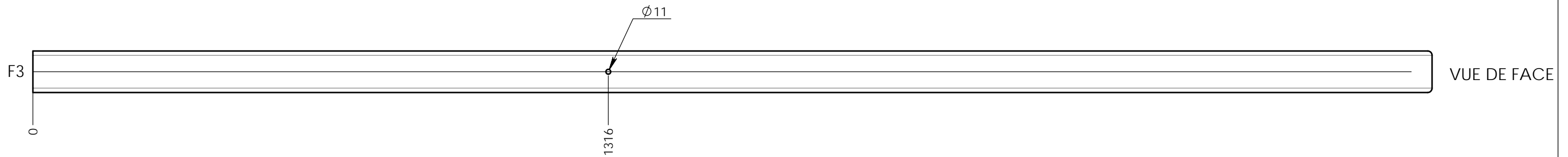
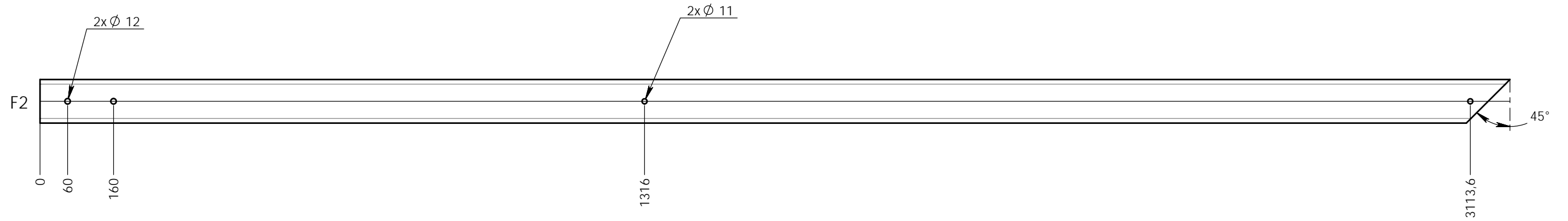
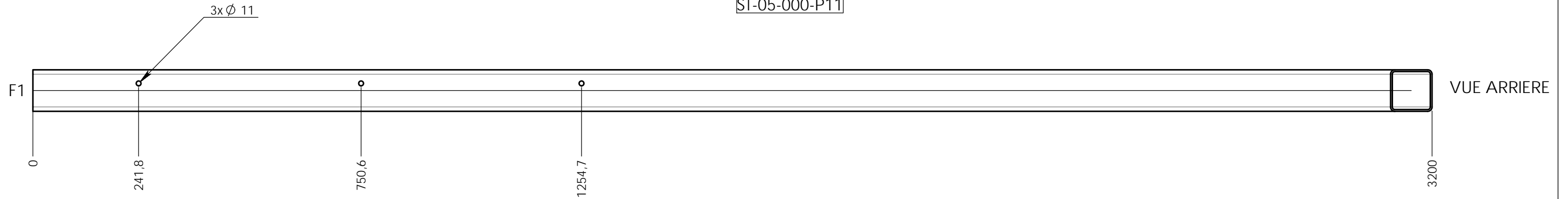
VUE DE FACE




VUE ARRIERE

Matière: .	Plan: FABRICATION	Désignation: PARCOURS ETOILE	IE:00
	Dessinateur: DS	Référence: DETAILS POTEAUX	Format Original A3
Couleur: .	Date création: 26/10/2021	Ensemble: ST-05-000	 jeux & équipements sportifs urbains
	TRANSALP Tel.:0476647518 Fax :0476647979 119 Route de Faverges 38470 L'ALBENC	Gamme: BIBOU STRUCTURES	

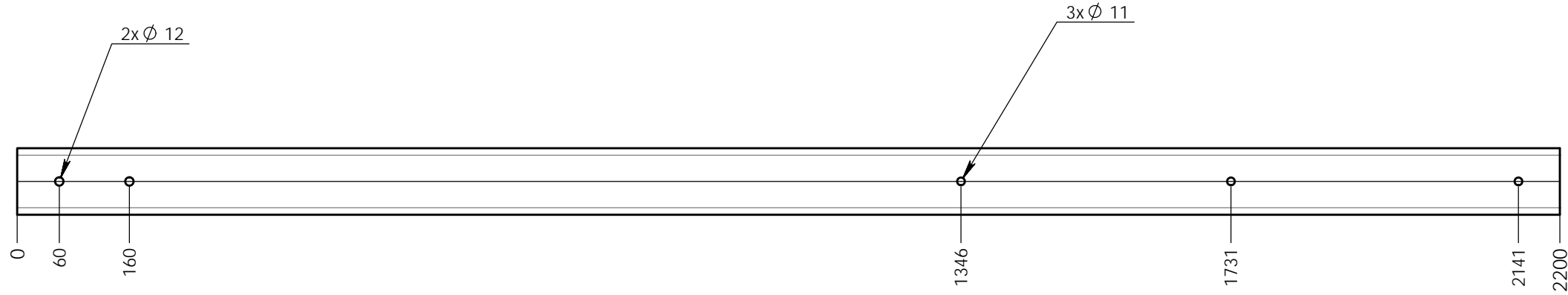
ST-05-000-P11



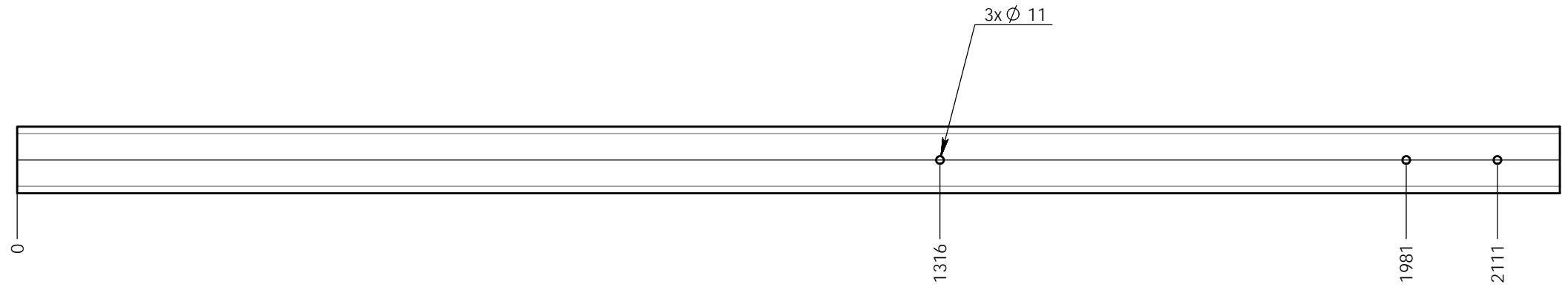
Plan: FABRICATION	Désignation: PARCOURS ETOILE	IE:00
	Dessinateur: DS	Référence: DETAILS POTEAUX
Date création: 26/10/2021	Ensemble: ST-05-000	Format Original A3
TRANSALP Tel.:0476647518 Fax :0476647979 119 Route de Faverges 38470 L'ALBENC	Gamme: BIBOU STRUCTURES	
Matière: .	Couleur: .	

ST-05-000-P12

F1

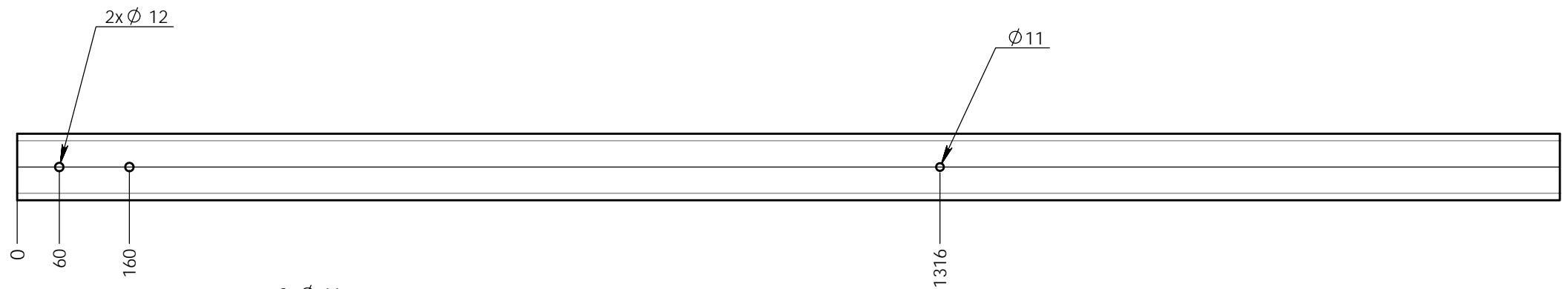


F2

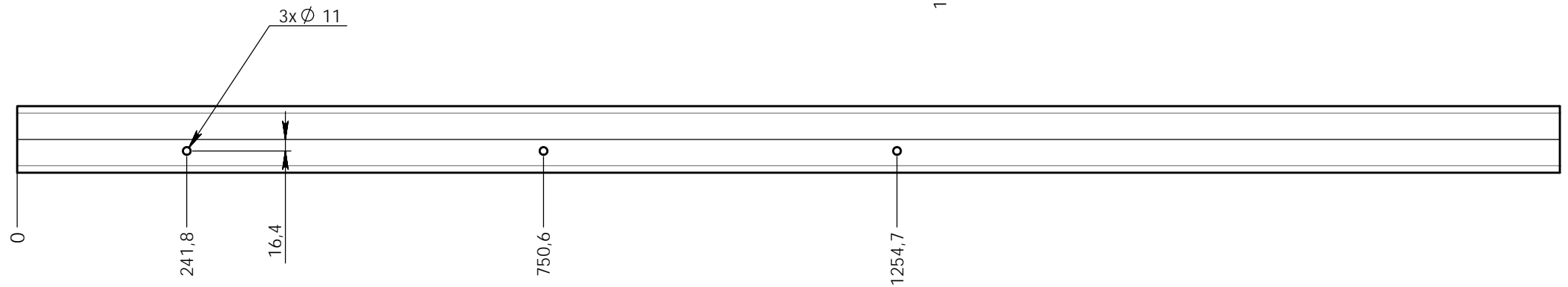


VUE DE FACE

F3



F4

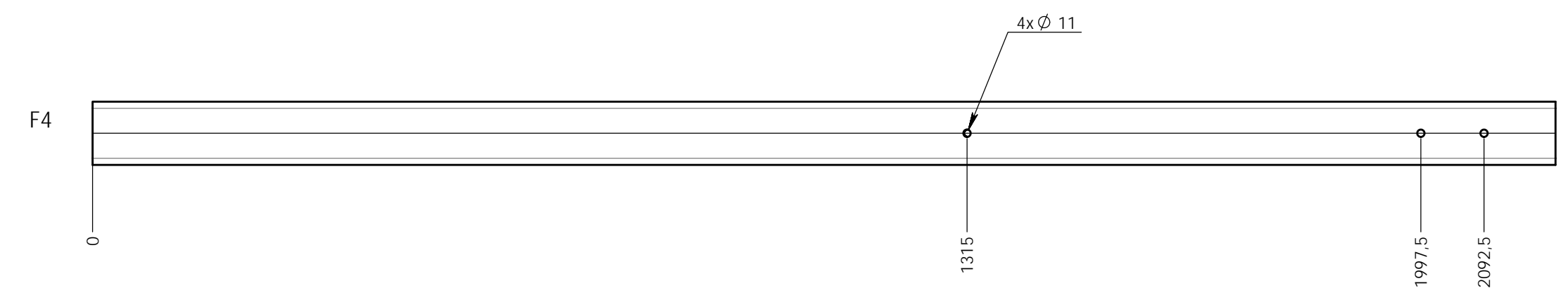
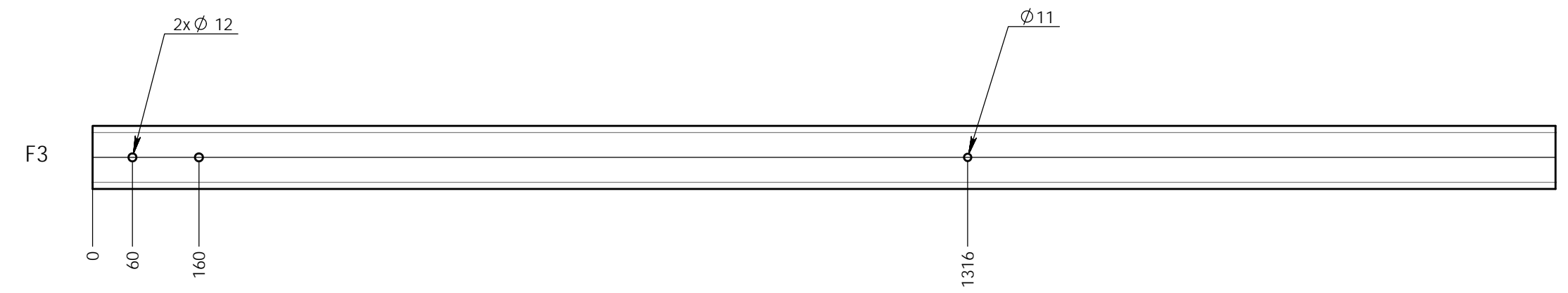
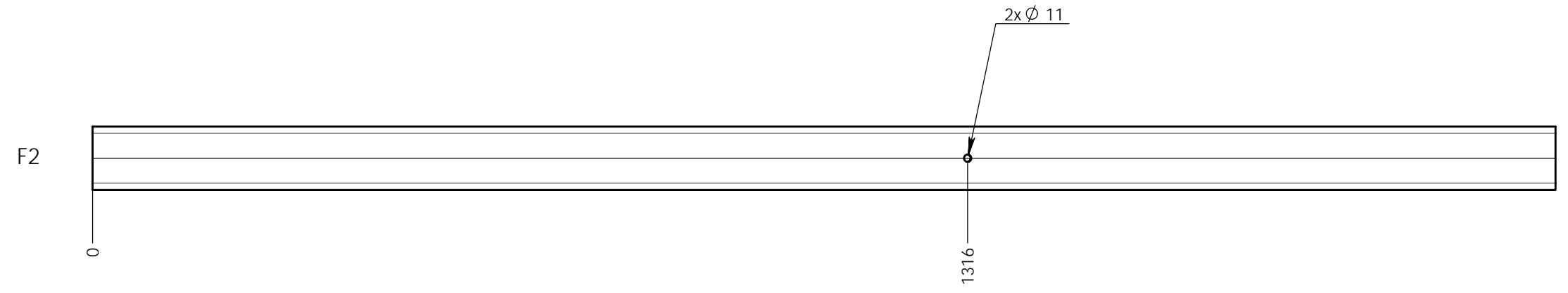
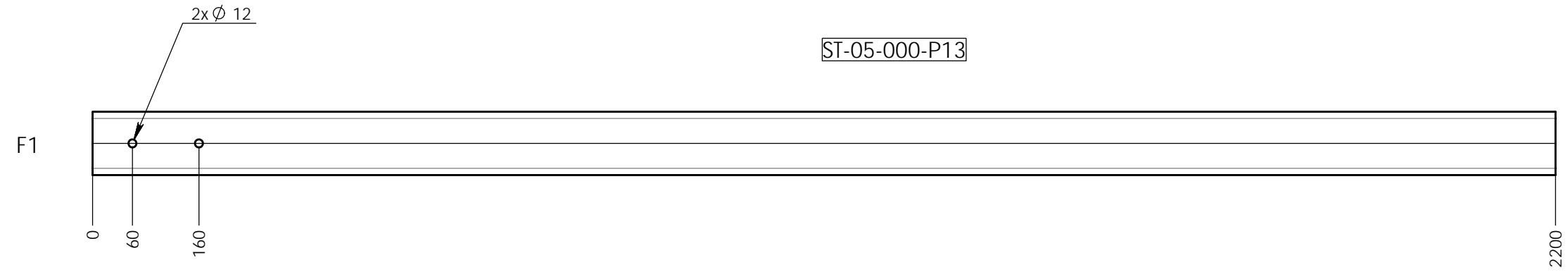


VUE ARRIERE

<b>Plan:</b> FABRICATION	<b>Désignation:</b> PARCOURS ETOILE	<b>IE:00</b>
<b>Dessinateur:</b> DS	<b>Référence:</b> DETAILS POTEAUX	Format Original A3
<b>Date création:</b> 26/10/2021	<b>Ensemble:</b> ST-05-000	<b>transalp</b> <small>jeux &amp; équipements sportifs urbains</small>
<b>TRANSALP Tel.:0476647518 Fax :0476647979 119 Route de Faverges 38470 L'ALBENC</b>	<b>Gamme:</b> BIBOU STRUCTURES	


Matière: .  
Couleur: .

ST-05-000-P13

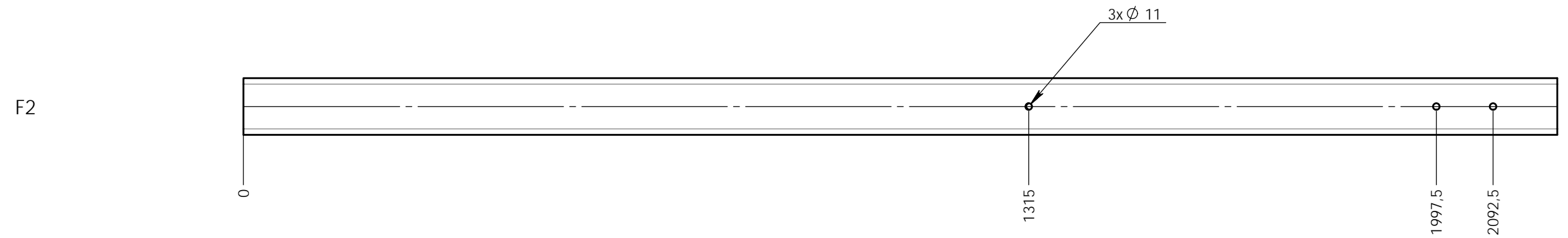
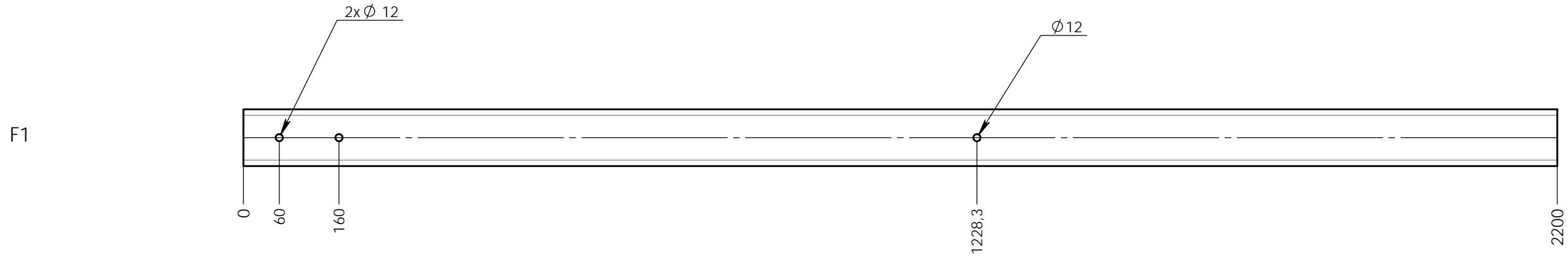


VUE ARRIERE

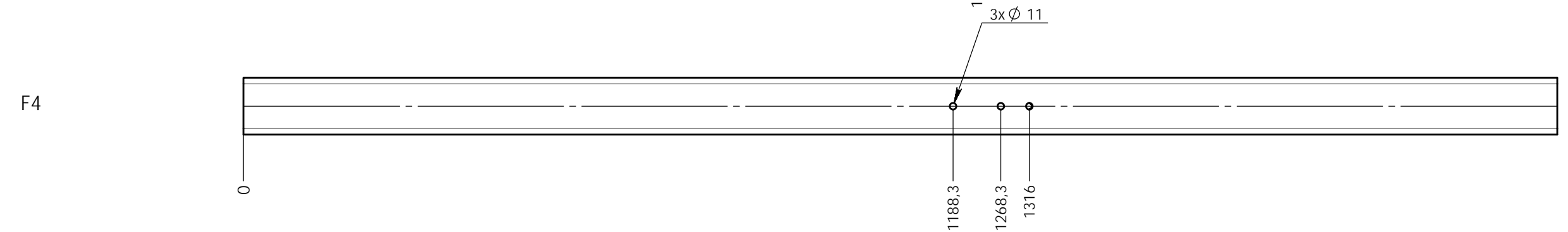
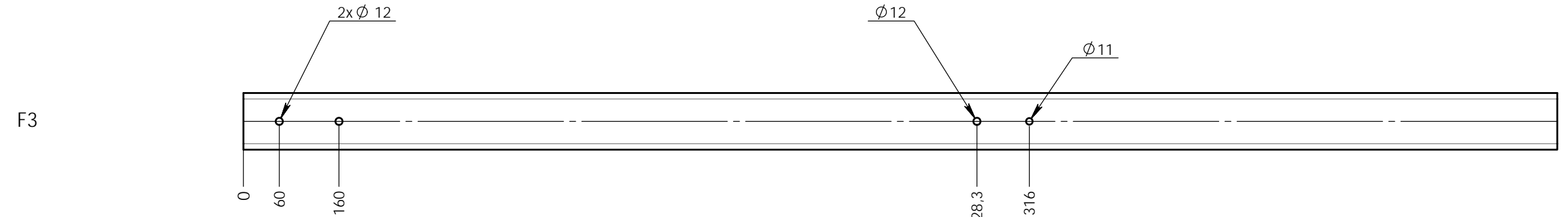
VUE DE FACE

Matière: .	Plan: FABRICATION	Désignation: PARCOURS ETOILE	IE:00
	Dessinateur: DS	Référence: DETAILS POTEAUX	Format Original A3
Couleur: .	Date création: 26/10/2021	Ensemble: ST-05-000	 jeux & équipements sportifs urbains
	TRANSALP Tel.:0476647518 Fax :0476647979 119 Route de Faverges 38470 L'ALBENC	Gamme: BIBOU STRUCTURES	

ST-05-000-P14



VUE DE FACE

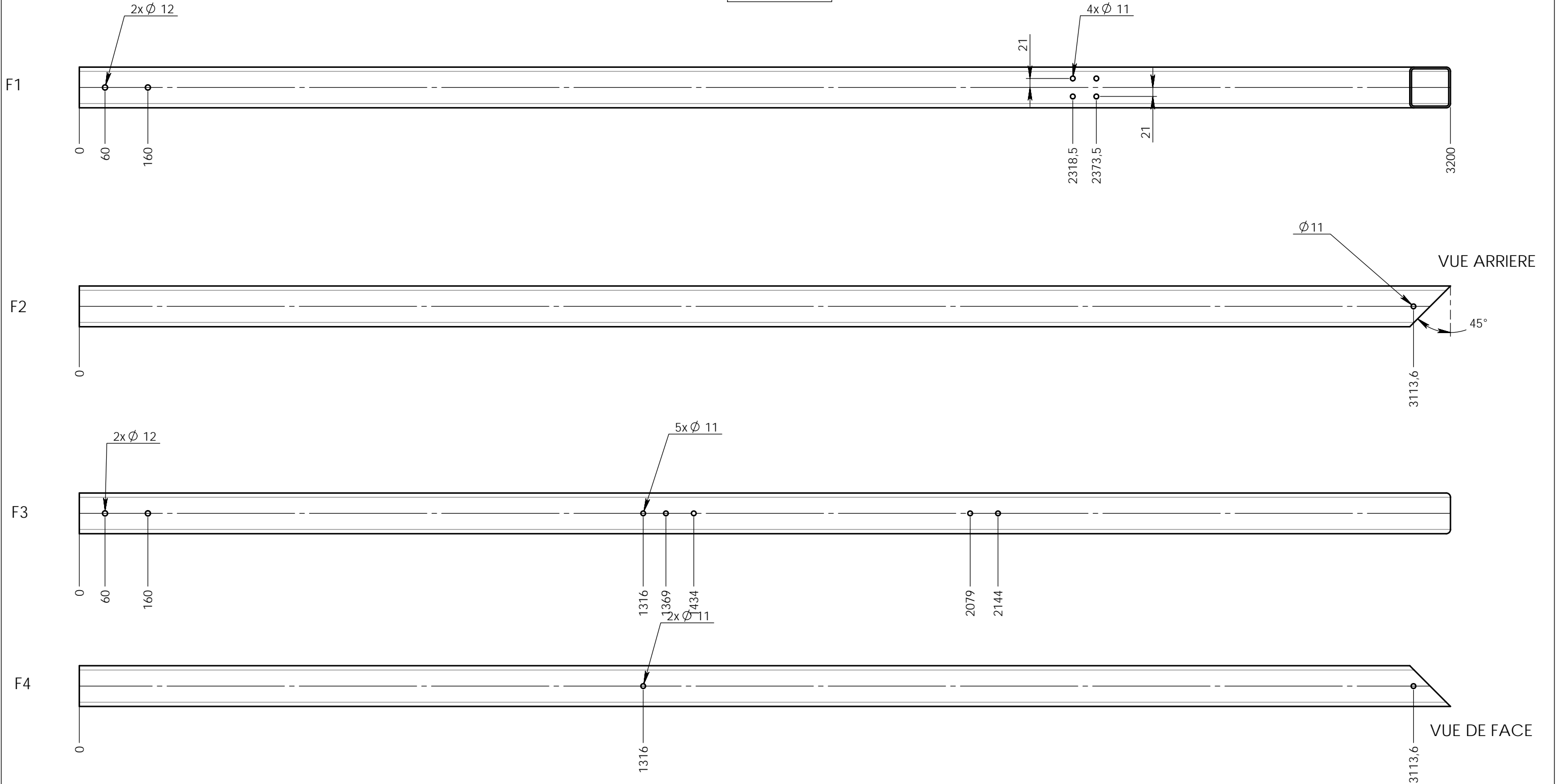


VUE ARRIERE

<b>Plan:</b> FABRICATION	<b>Désignation:</b> PARCOURS ETOILE	<b>IE:00</b>
<b>Dessinateur:</b> DS	<b>Référence:</b> DETAILS POTEAUX	Format Original A3
<b>Date création:</b> 26/10/2021	<b>Ensemble:</b> ST-05-000	<b>transalp</b> <small>jeux &amp; équipements sportifs urbains</small>
<b>TRANSALP Tel.:0476647518 Fax :0476647979 119 Route de Faverges 38470 L'ALBENC</b>	<b>Gamme:</b> BIBOU STRUCTURES	

Matière: .  
Couleur: .

ST-05-000-P15

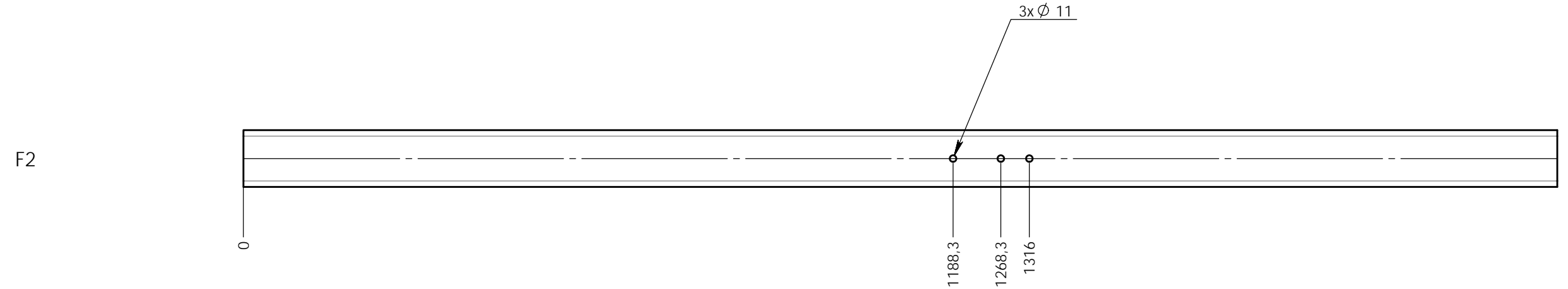
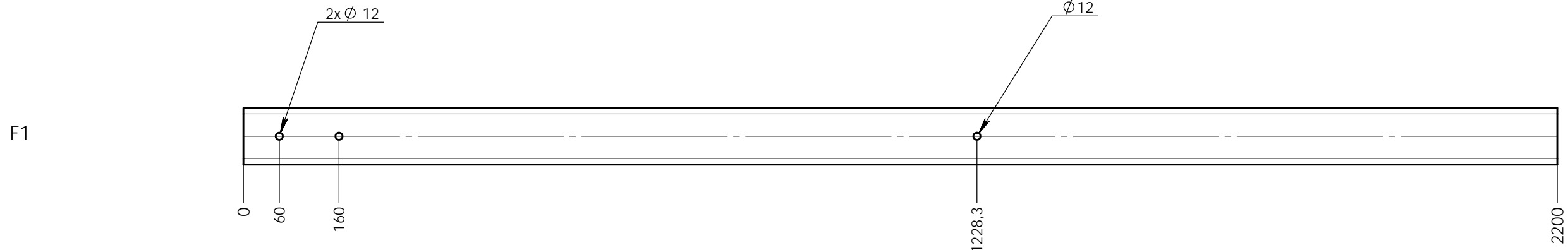


<b>Plan:</b> FABRICATION	<b>Désignation:</b> PARCOURS ETOILE	<b>IE:00</b>
<b>Dessinateur:</b> DS	<b>Référence:</b> DETAILS POTEAUX	Format Original A3
<b>Date création:</b> 26/10/2021	<b>Ensemble:</b> ST-05-000	<b>transalp</b> jeux & équipements sportifs urbains
<b>TRANSALP Tel.:0476647518 Fax :0476647979 119 Route de Faverges 38470 L'ALBENC</b>	<b>Gamme:</b> BIBOU STRUCTURES	

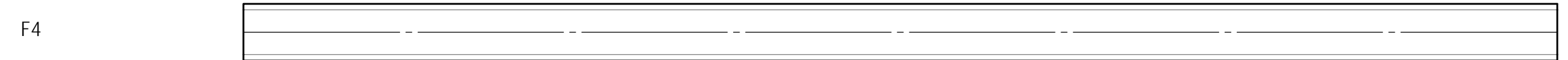
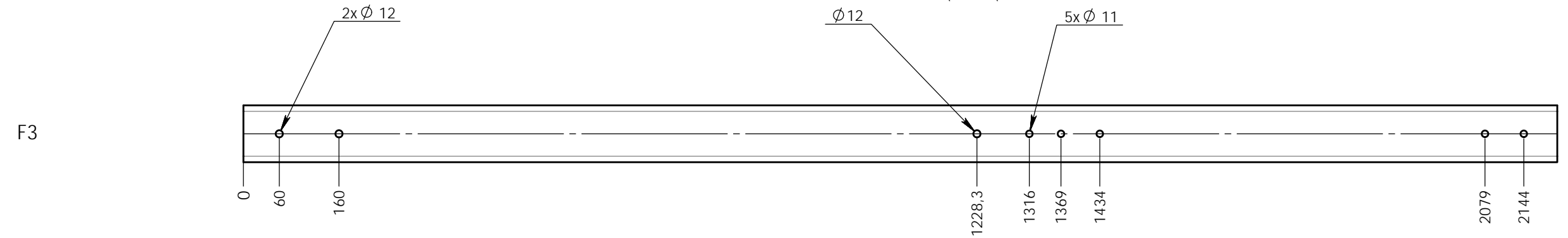
Matière: .  
Couleur: .



ST-05-000-P16



VUE DE FACE

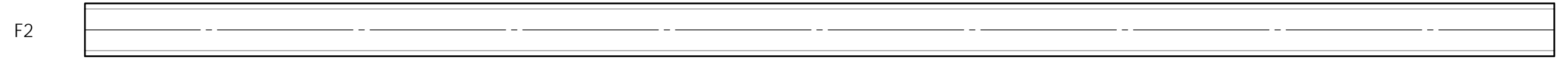
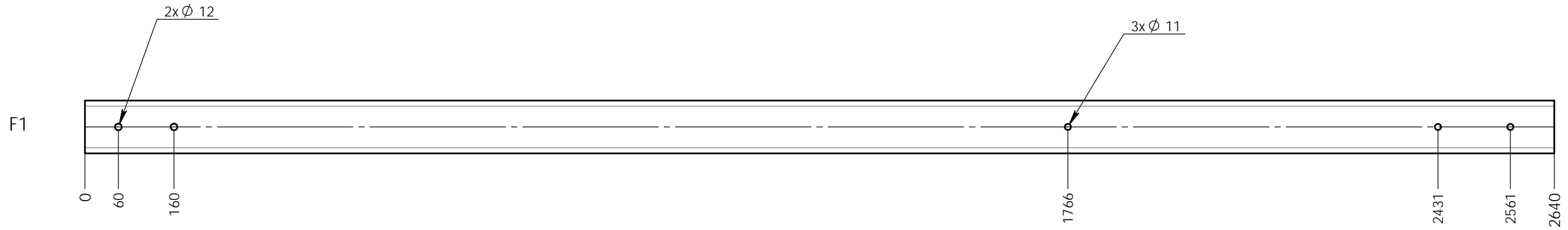


VUE ARRIERE

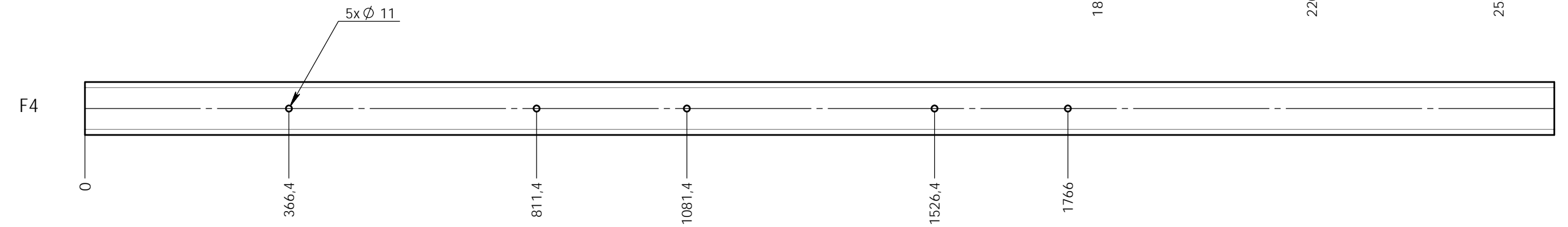
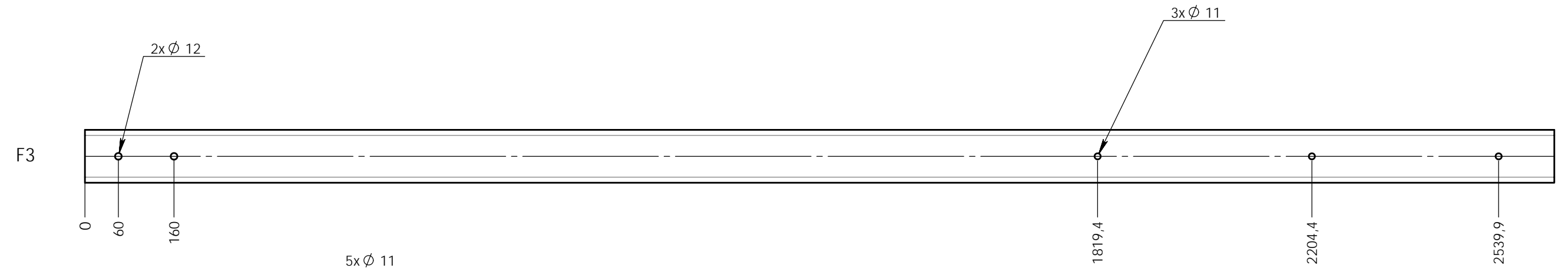
Plan: FABRICATION	Désignation: PARCOURS ETOILE	IE:00
	Dessinateur: DS	Référence: DETAILS POTEAUX
Matière: .	Date création: 26/10/2021	Ensemble: ST-05-000
	Couleur: .	TRANSALP Tel.:0476647518 Fax :0476647979 119 Route de Faverges 38470 L'ALBENC
Gamme: BIBOU STRUCTURES		Format Original A3



ST-05-000-P17



VUE DE FACE

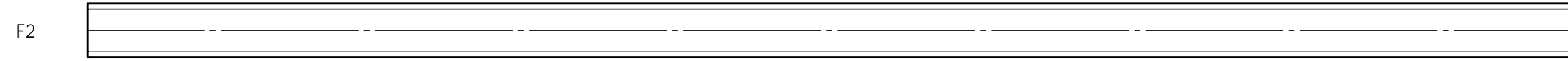
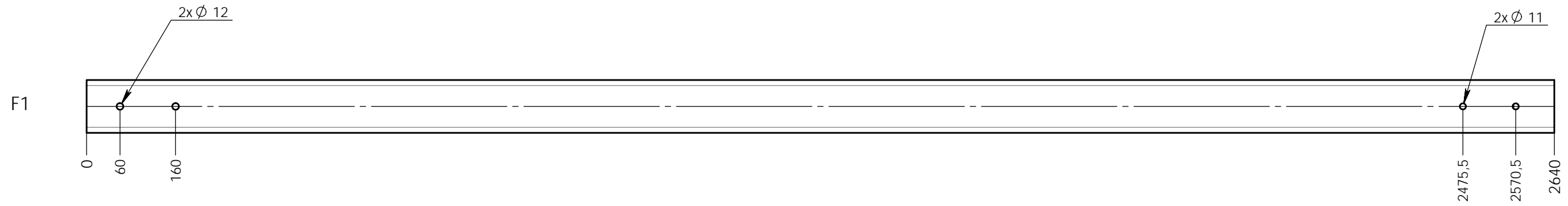


VUE ARRIERE

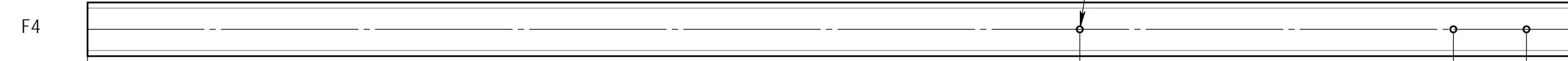
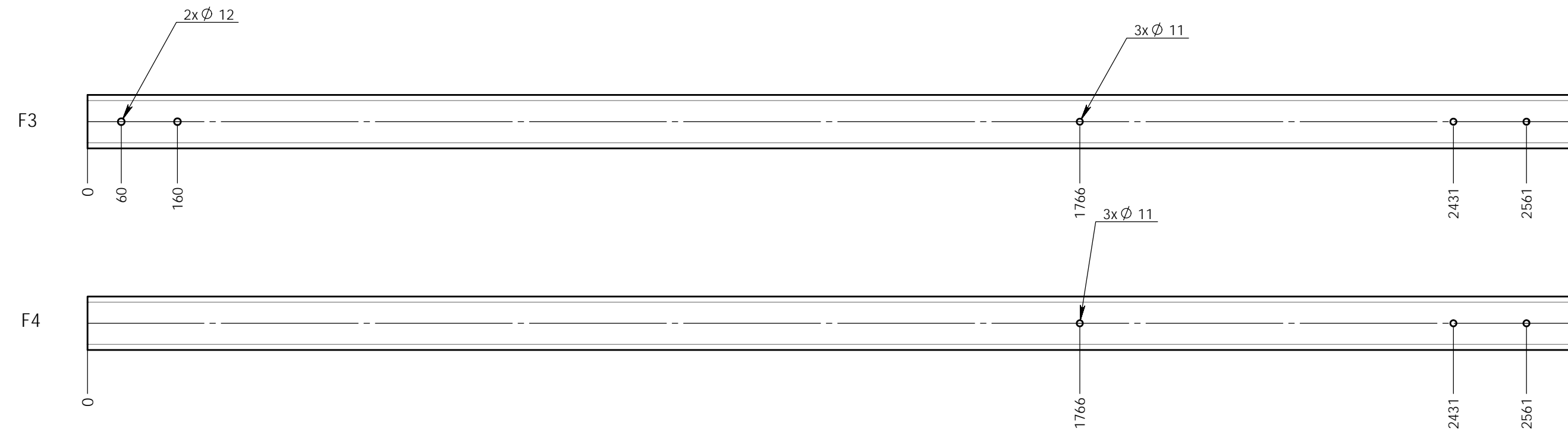
Plan: FABRICATION	Désignation: PARCOURS ETOILE	IE:00
	Dessinateur: DS	Référence: DETAILS POTEAUX
Date création: 26/10/2021	Ensemble: ST-05-000	Format Original A3
Matière: .	TRANSALP Tel.:0476647518 Fax :0476647979 119 Route de Faverges 38470 L'ALBENC	Gamme: BIBOU STRUCTURES



ST-05-000-P18



VUE DE FACE

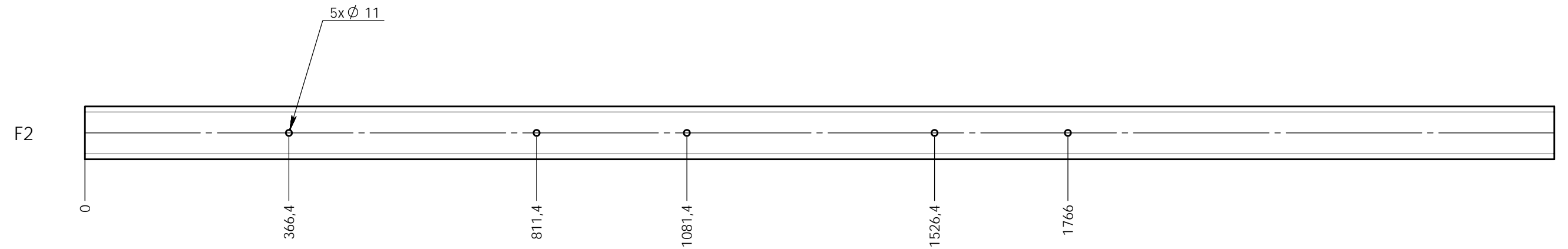
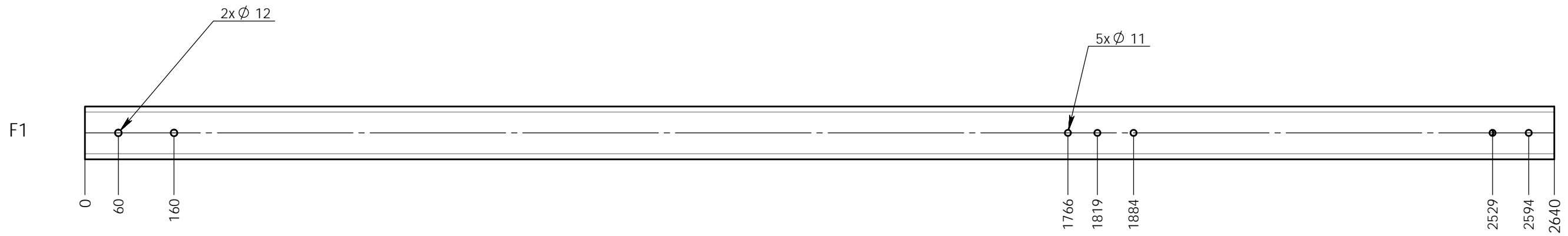


VUE ARRIERE

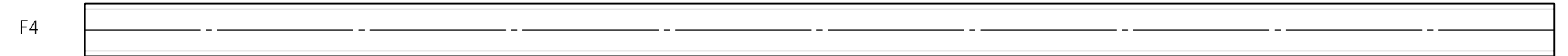
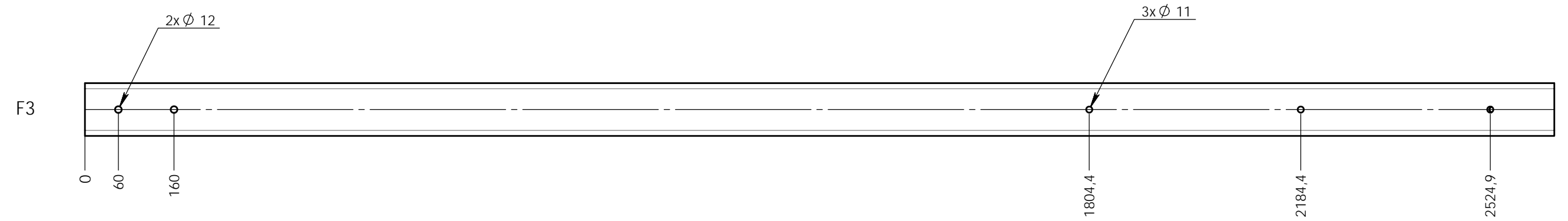
<b>Plan:</b> FABRICATION	<b>Désignation:</b> PARCOURS ETOILE	<b>IE:00</b>
<b>Dessinateur:</b> DS	<b>Référence:</b> DETAILS POTEAUX	Format Original A3
<b>Date création:</b> 26/10/2021	<b>Ensemble:</b> ST-05-000	<b>transalp</b> <small>jeux &amp; équipements sportifs urbains</small>
<b>TRANSALP Tel.:0476647518 Fax :0476647979 119 Route de Faverges 38470 L'ALBENC</b>	<b>Gamme:</b> BIBOU STRUCTURES	

Matière: .  
Couleur: .

ST-05-000-P19



VUE DE FACE

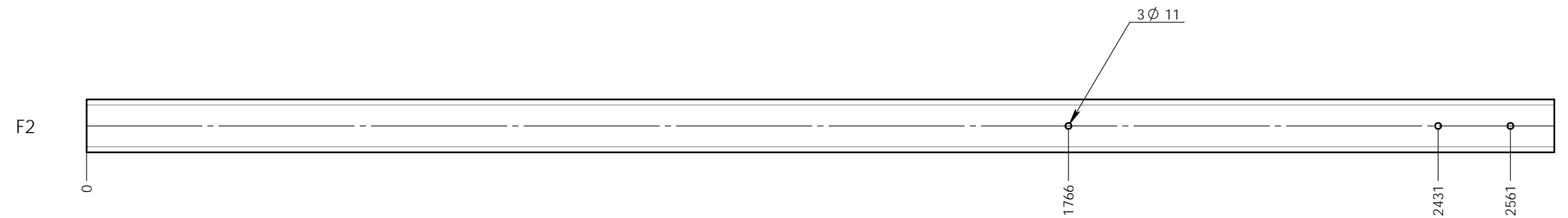
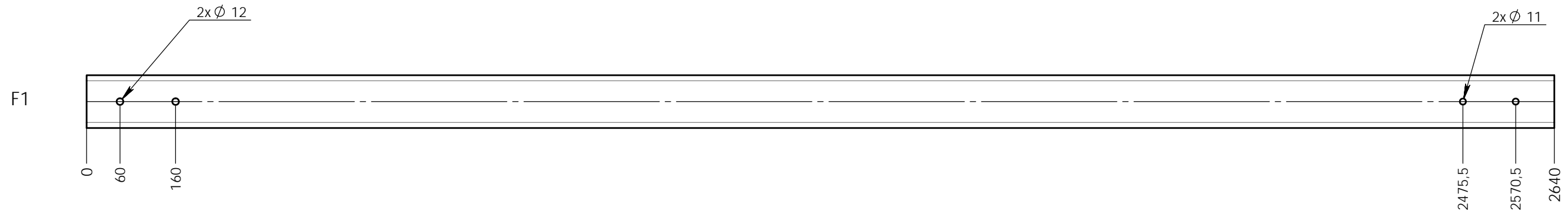


VUE ARRIERE

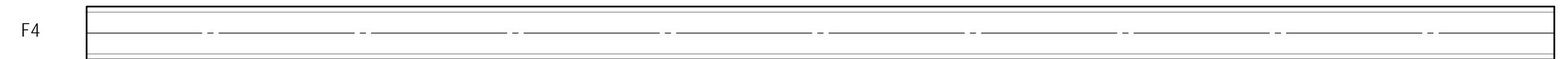
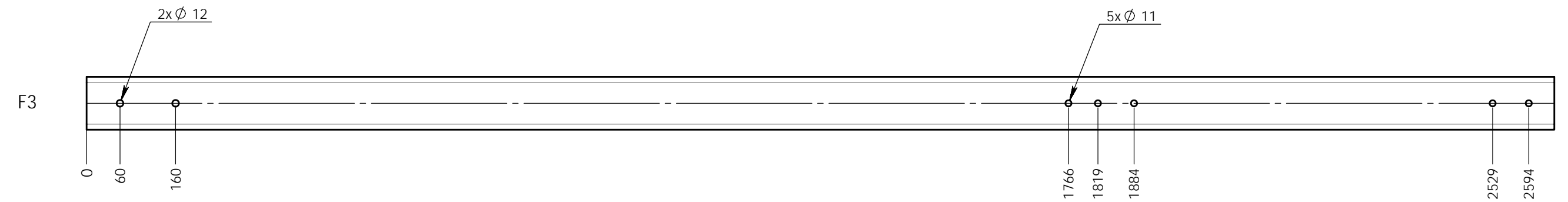
<b>Plan:</b> FABRICATION	<b>Désignation:</b> PARCOURS ETOILE	<b>IE:00</b>
<b>Dessinateur:</b> DS	<b>Référence:</b> DETAILS POTEAUX	Format Original A3
<b>Date création:</b> 26/10/2021	<b>Ensemble:</b> ST-05-000	<b>transalp</b> <small>jeux &amp; équipements sportifs urbains</small>
<b>TRANSALP Tel.:0476647518 Fax :0476647979 119 Route de Faverges 38470 L'ALBENC</b>	<b>Gamme:</b> BIBOU STRUCTURES	

Matière: .  
Couleur: .

ST-05-000-P20



VUE DE FACE



VUE ARRIERE

<b>Plan:</b> FABRICATION	<b>Désignation:</b> PARCOURS ETOILE	<b>IE:00</b>
<b>Dessinateur:</b> DS	<b>Référence:</b> DETAILS POTEAUX	Format Original A3
<b>Date création:</b> 26/10/2021	<b>Ensemble:</b> ST-05-000	<b>transalp</b> <small>jeux &amp; équipements sportifs urbains</small>
<b>TRANSALP Tel.:0476647518 Fax :0476647979 119 Route de Faverges 38470 L'ALBENC</b>	<b>Gamme:</b> BIBOU STRUCTURES	

Matière: .  
Couleur: .

Fiche technico-ludique  
avril 2021

réf. **ST-05-000** - Parcours étoile



# Instructions de montage

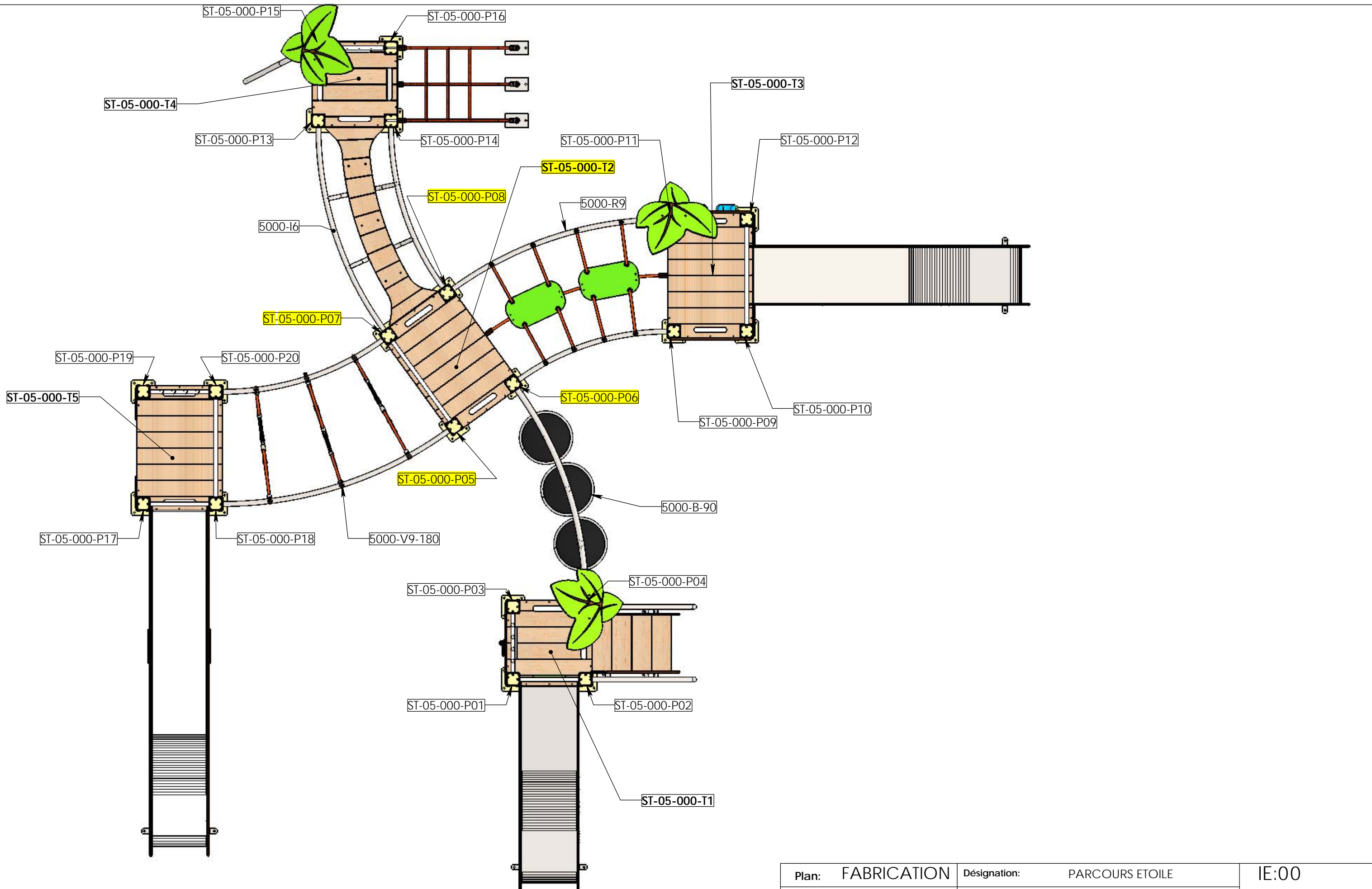


Jeu adapté aux malentendants



Jeu adapté aux handicaps mentaux



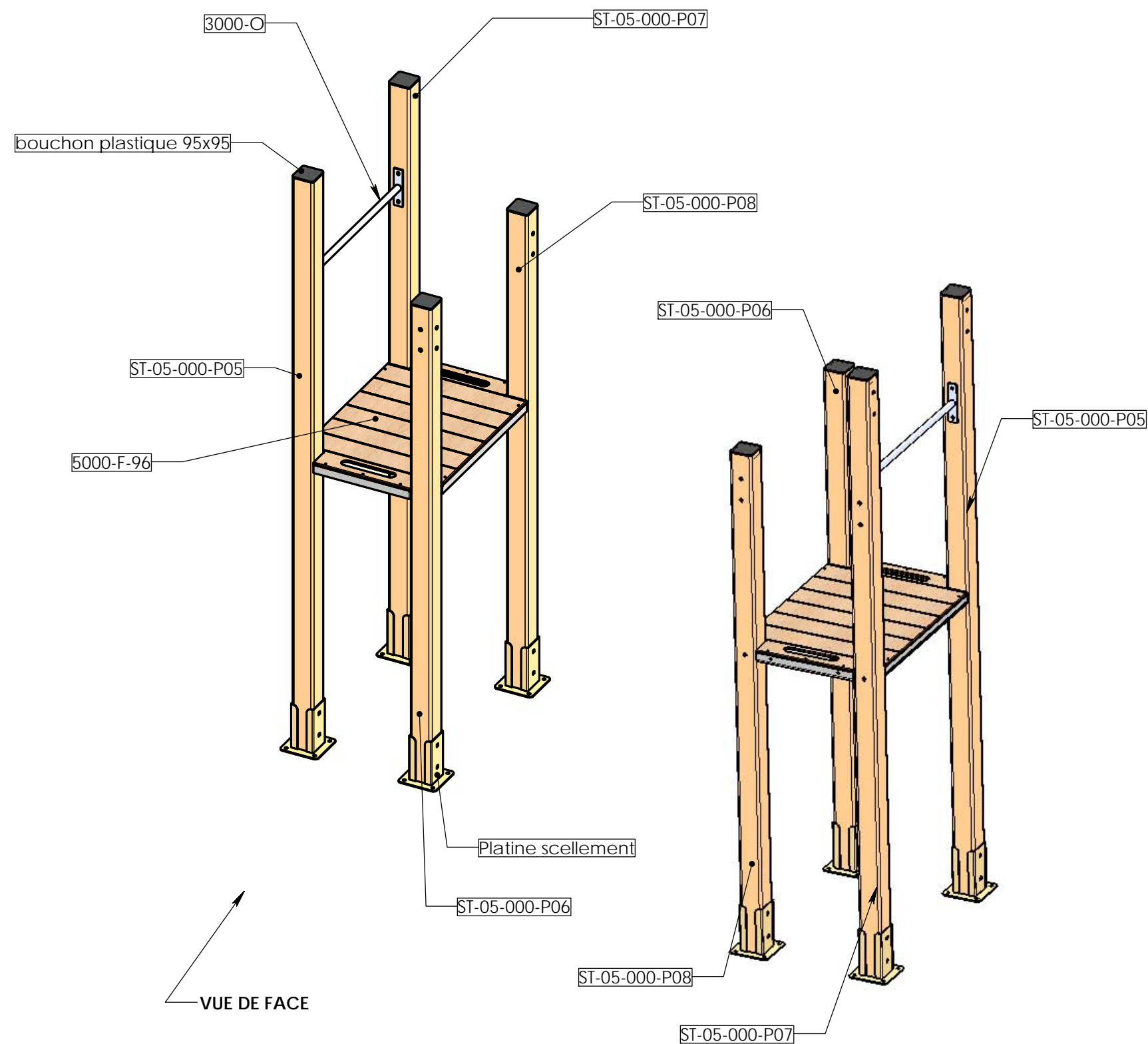


VUE DE FACE

Plan: FABRICATION	Désignation: PARCOURS ETOILE	IE:00
Dessinateur: DS	Référence: DISPOSITION DES POTEAUX	Format Original A3
Matière: .	Date création: 26/10/2021	Ensemble: ST-05-000
Couleur: .	TRANSALP Tel.:0476647518 Fax :0476647979 119 Route de Faverge 38470 L'ALBENC	Gamme: BIBOU STRUCTURES




NUMERO DE PIECE	DESCRIPTION	QTE	Couleur
3000-O	Tube garde-corps	1	
5000-F-96	Plancher rectangle 626	1	
5000-F96-01	HPL plancher	1	Bois
5000-F99-02	Tôle support	2	
5000-F66-02	Tôle support	1	
5000-F66-02T	Tôle départ tobbo	1	
ST-05-000-P05	Ptx alu 95x95x4 Lg=2640 mm	1	Beige RAL 1001
ST-05-000-P06	Ptx alu 95x95x4 Lg=2200 mm	1	Beige RAL 1001
ST-05-000-P07	Ptx alu 95x95x4 Lg=2640 mm	1	Beige RAL 1001
ST-05-000-P08	Ptx alu 95x95x4 Lg=2200 mm	1	Beige RAL 1001
Platine scellement		4	RAL 1001
Bouchon ptx alu	Bouchon plastique 95x95	4	
insert M8		28	



Masse : 55 kg

Matière: .

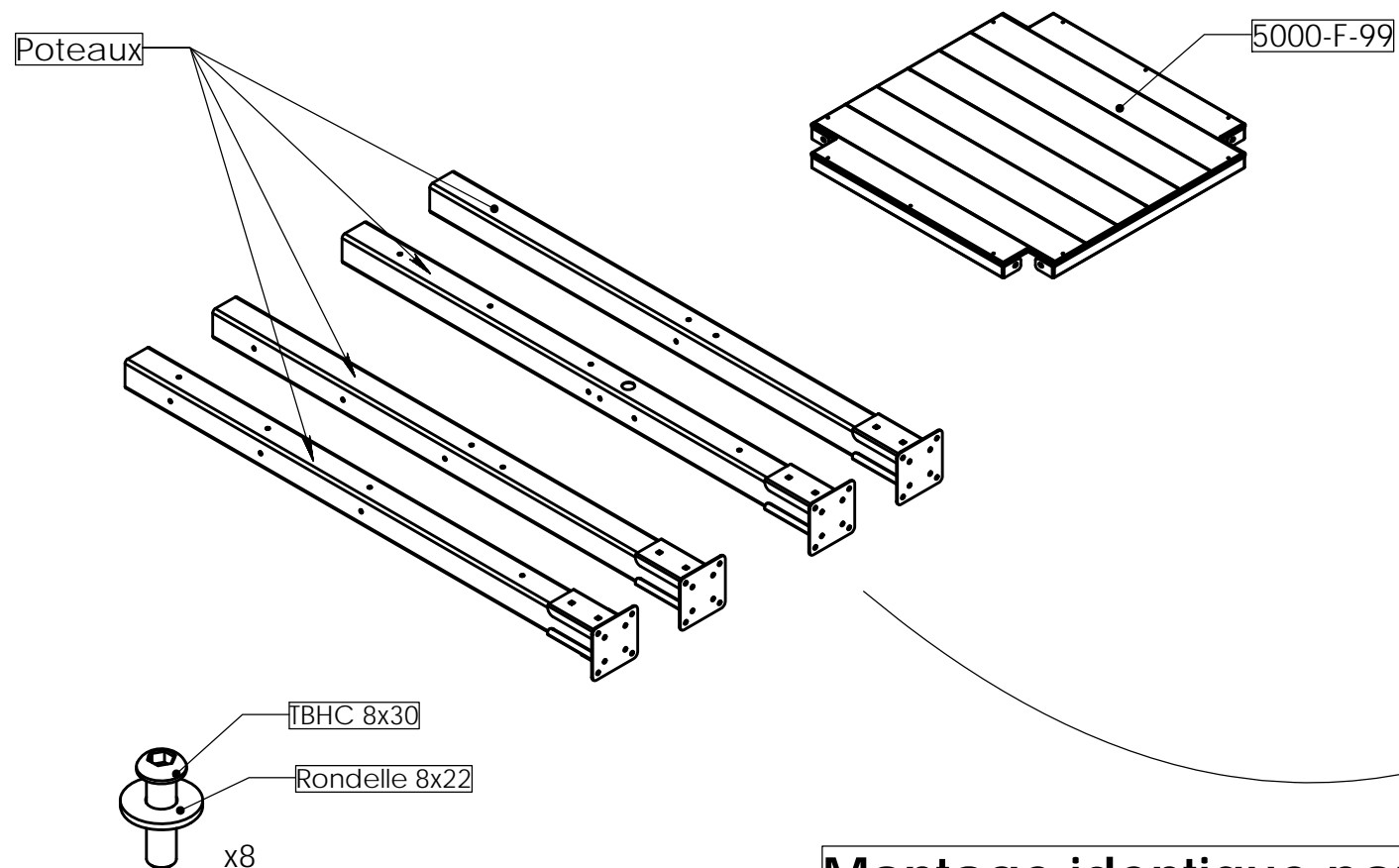
Couleur: .

Plan: FABRICATION	Désignation: PARCOURS ETOILE - TOUR 2	IE:00
Dessinateur: DS	Référence: ST-05-000-T2	Format Original A3
Date création: 26/10/2021	Ensemble: ST-05-000	
TRANSALP Tel.:0476647518 Fax :0476647979 119 Route de Faverge 38470 L'ALBENC	Gamme: BIBOU STRUCTURES	



**Instructions de montage :**

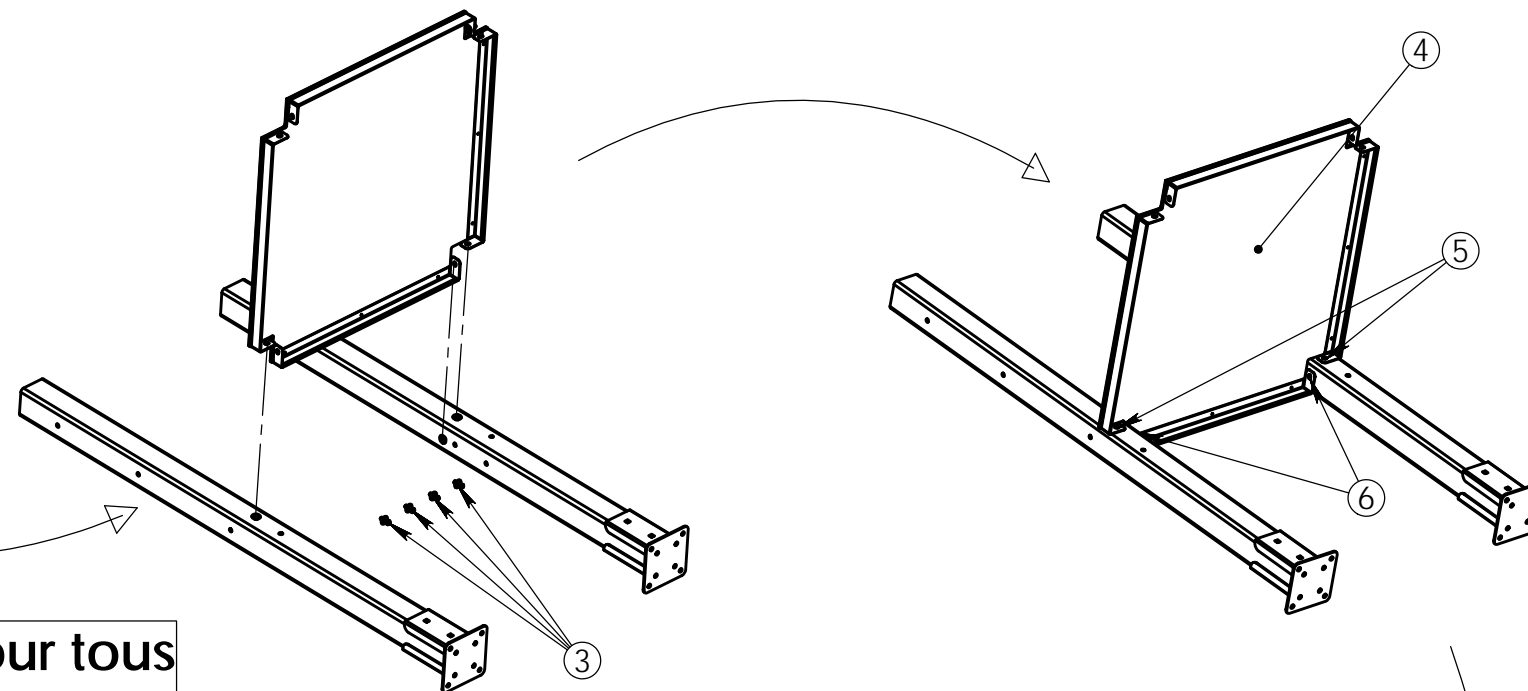
1. Identifier le plancher et les poteaux de celui-ci (voir doc. plan : référence des poteaux)
2. Préparer la visserie: 8 **TBHC 8x30** et 8 **Rondelle 8x22**



**Montage identique pour tous types de planchers**

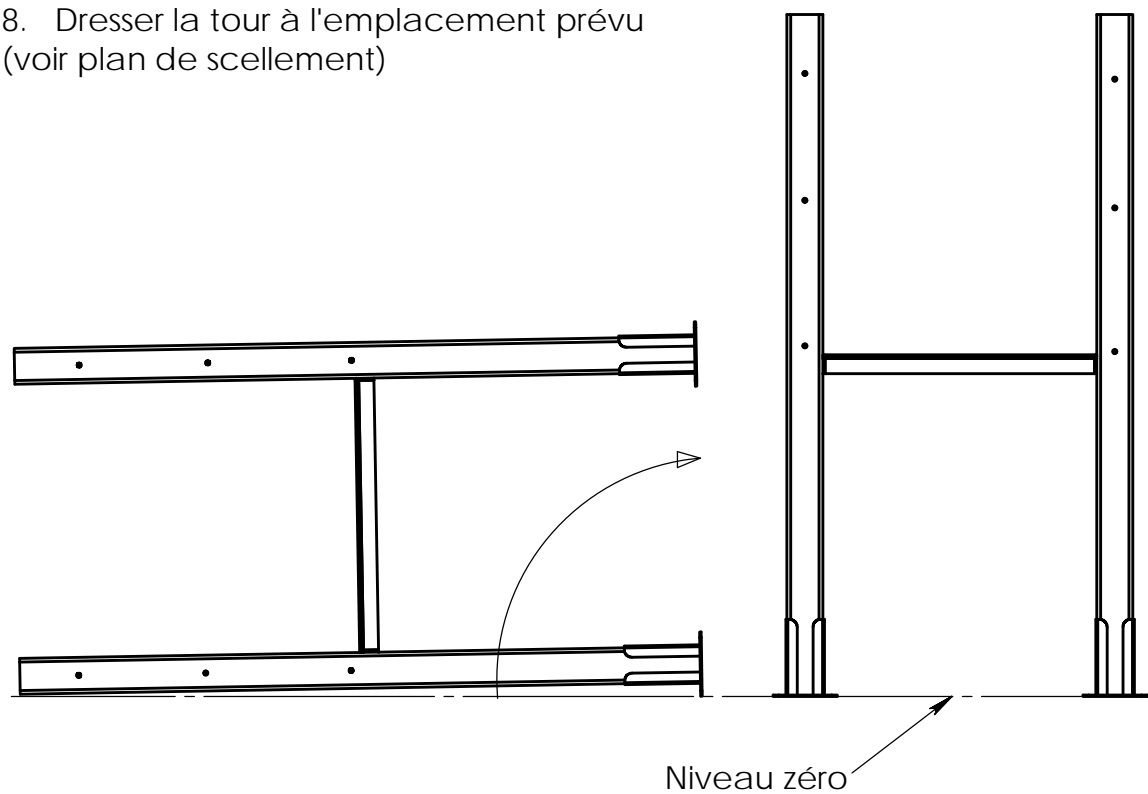
**Instructions de montage :**

2. Placer 2 poteaux au sol (ATTENTION à l'orientation de ceux-ci et aux autres éléments qui viendront se greffer dessus -voir plans avec références des pièces-)
3. Préparer 4 **TBHC 8x30** + 4 **Rondelle 8x22**.
4. Placer ensuite le plancher à la perpendiculaire des poteaux.
5. Visser ensuite une TBHC + rondelle sur chaque poteau, faire une amorce de serrage.
6. Visser ensuite les 2 autres vis + rondelles, faire une amorce de serrage.



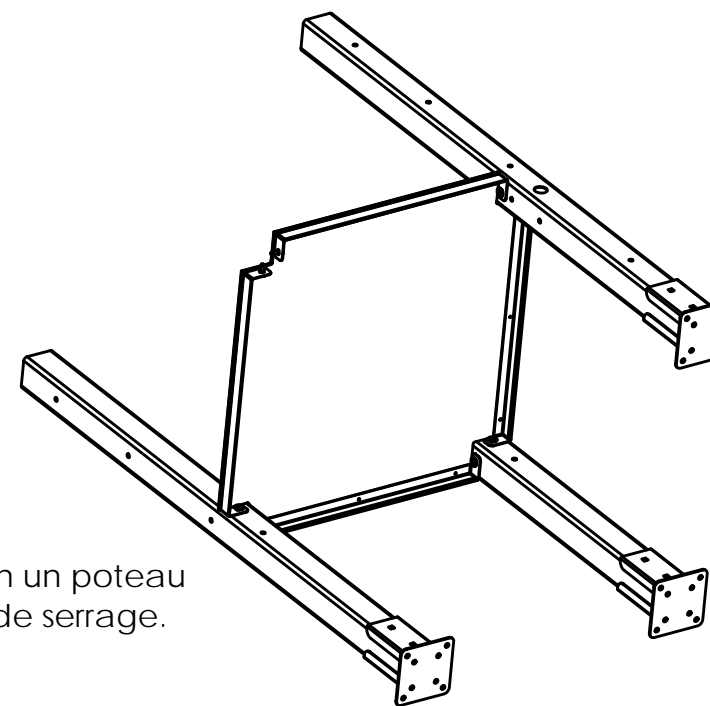
**Instructions de montage :**

8. Dresser la tour à l'emplacement prévu (voir plan de scellement)



**Instructions de montage :**

7. Placer ensuite à chaque coin un poteau et sa visserie, faire une amorce de serrage.

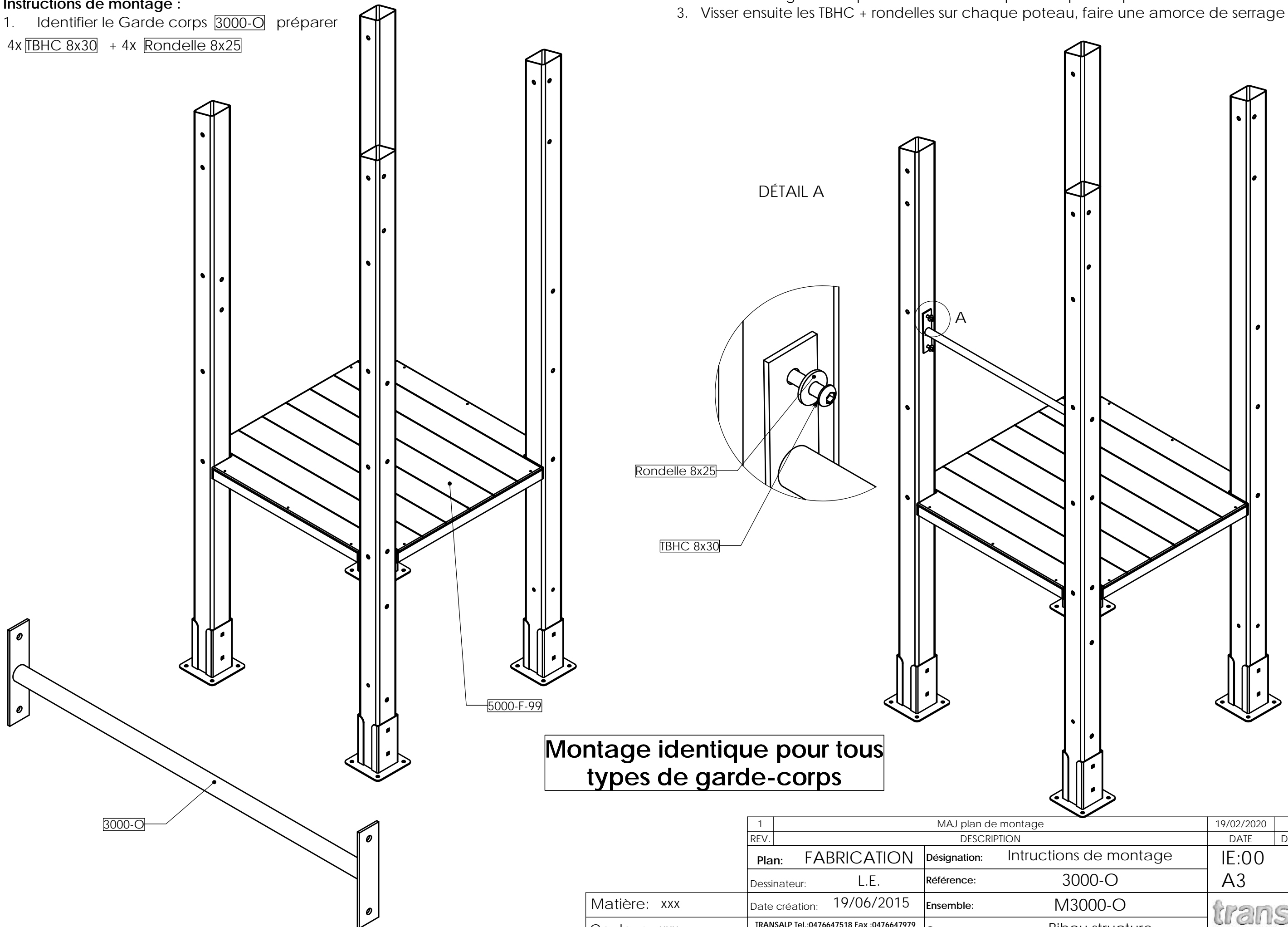


REV.	DESCRIPTION		DATE	Dessinateur
	<b>Plan:</b> FABRICATION	<b>Désignation:</b> Intructions de montage	IE:00	
	<b>Dessinateur:</b> MC	<b>Référence:</b> 5000-F	A3	Ech: 1/
	<b>Matière:</b> xxx	<b>Date création:</b> 02.10.2020	<b>Ensemble:</b> M5000-F-99	
	<b>Couleur:</b> xxx	<b>TRANSALP Tel.:0476647518 Fax :0476647979 Quartier de la gare 38470 L'ALBENC</b>	<b>Gamme:</b> Bibou Structures	<b>transalp</b> jeux & équipements sportifs urbains


**Instructions de montage :**

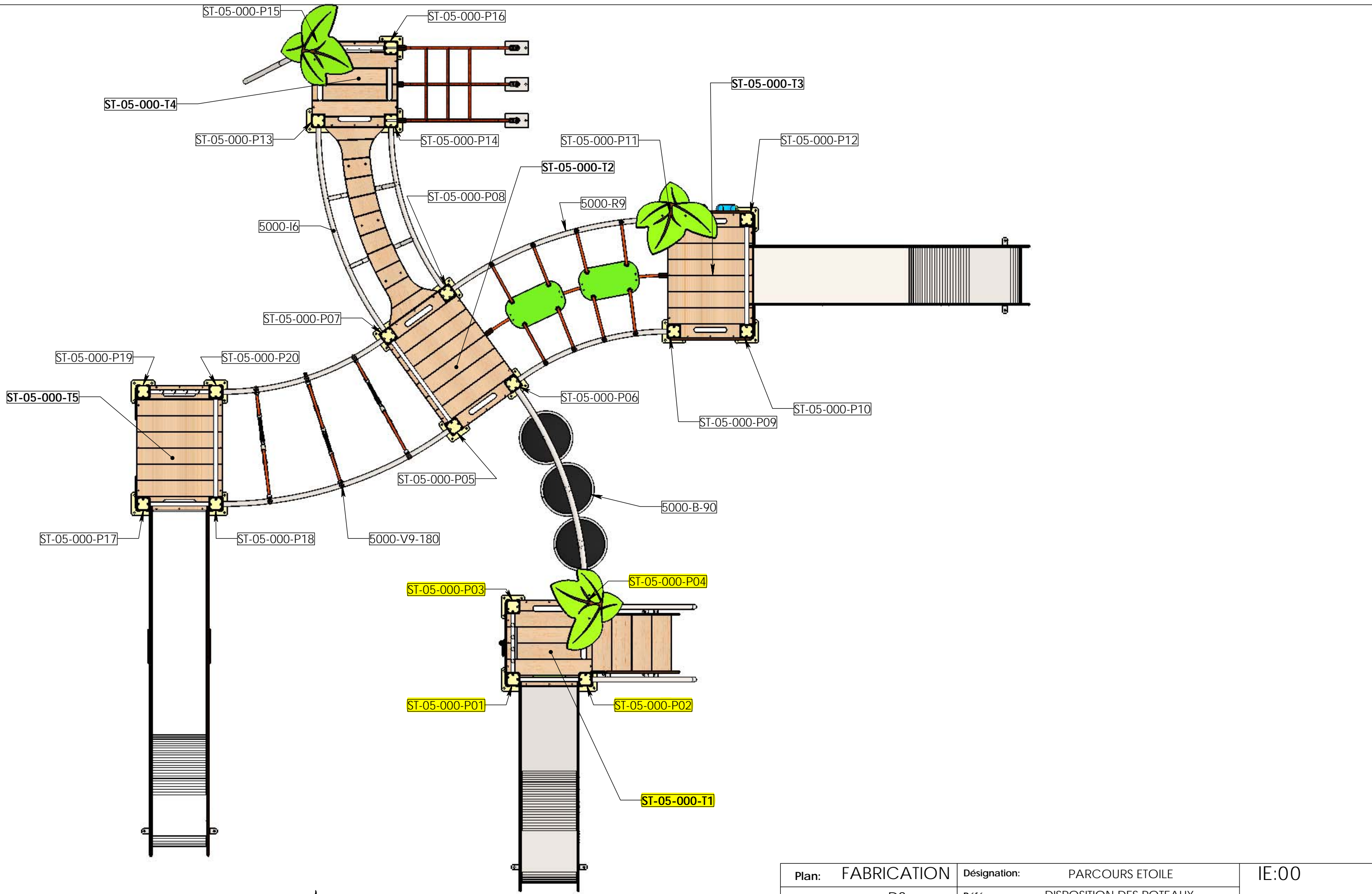
1. Identifier le Garde corps **3000-O** préparer  
4x **TBHC 8x30** + 4x **Rondelle 8x25**

2. Présenter le garde corps 3000-O entre les 2 poteaux prévue pour le recevoir .  
3. Visser ensuite les TBHC + rondelles sur chaque poteau, faire une amorce de serrage




**Montage identique pour tous types de garde-corps**

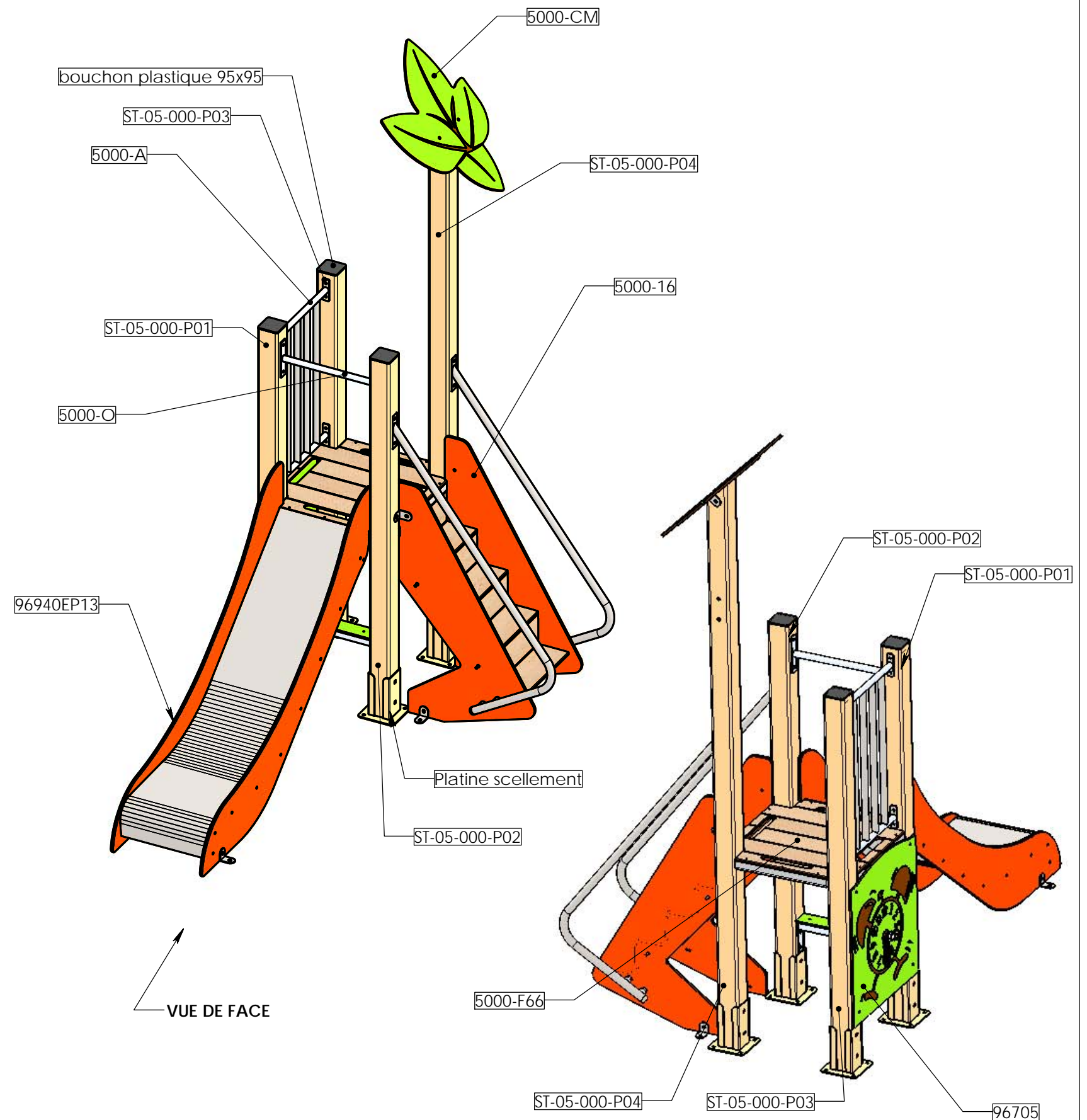
1	MAJ plan de montage	19/02/2020	MC
REV.	DESCRIPTION	DATE	Dessinateur
Plan:	FABRICATION	Désignation:	Intructions de montage
Dessinateur:	L.E.	Référence:	3000-O
Date création:	19/06/2015	Ensemble:	M3000-O
Matière:	xxx	Gamme:	Bibou structure
Couleur:	xxx	 jeux & équipements sportifs urbains	



VUE DE FACE

Matière: .	Plan: FABRICATION	Désignation: PARCOURS ETOILE	IE:00
	Dessinateur: DS	Référence: DISPOSITION DES POTEAUX	Format Original A3
Couleur: .	Date création: 26/10/2021	Ensemble: ST-05-000	 jeux & équipements sportifs urbains
	TRANSALP Tel.:0476647518 Fax :0476647979 119 Route de Faverge 38470 L'ALBENC	Gamme: BIBOU STRUCTURES	

NUMERO DE PIECE	DESCRIPTION	QTE	Couleur
5000-16	Escalier HPL 0.90 L 436	1	
5000-16-01	Limon HPL D	1	Orange
5000-16-13502	Marche / Contre marche HPL	8	Bois
5000-16-02	Limon HPL G	1	Orange
Equerre	Equerre standard inox	4	
5000-A	Barrière barreaudage	1	
5000-CM	Toiture mono	1	
5000-CM-01	Feuille HPL Toiture Mono	1	Vert
Equerre	Equerre standard inox	2	
5000-F66	Plancher carré 626	1	
5000-F66-01	Plancher carré HPL	1	Bois
5000-F66-02	Tôle support	3	
5000-F66-02T	Tôle départ tobbo	1	
5000-M	Banquette L436	1	
5000-M-01	Banquette HPL	1	Vert
5000-O	Tube garde-corps	1	
5000-O-01	Tube garde corps	1	
5000-O-02	Platine pour tube gardes corps	2	
96705	Panneau ludique Horloge	1	
96705-01	Panneau HPL	1	Vert
96705-04	Grande aiguille HPL	1	Jaune 463
96705-05	Petite aiguille HPL	1	Jaune 463
96940EP13	Toboggan 0.90m	1	
96940EP13-01	Glissière	1	
96940EP13-02	Joue HPL tobo 0.90m	2	Orange
Equerre	Equerre standard inox	2	
Platine scellement		4	RAL 1001
Bouchon ptx alu	Bouchon plastique 95x95	3	
ST-05-000-P01	Ptx alu 95x95x4 Lg=1740 mm	1	Beige RAL 1001
ST-05-000-P02	Ptx alu 95x95x4 Lg=1740 mm	1	Beige RAL 1001
ST-05-000-P03	Ptx alu 95x95x4 Lg=1740 mm	1	Beige RAL 1001
ST-05-000-P04	Ptx alu 95x95x4 Lg=2640 mm	1	Beige RAL 1001
insert M8		38	



Masse : 118 kg

Matière: .

Couleur: .

Plan: FABRICATION

Dessinateur: DS

Date création: 26/10/2021

TRANSALP Tel.:0476647518 Fax :0476647979  
119 Route de Faverges 38470 L'ALBENC

Désignation: PARCOURS ETOILE - TOUR 1

Référence: ST-05-000-T1

Ensemble: ST-05-000

Gamme: BIBOU STRUCTURES

IE:00

Format Original A3

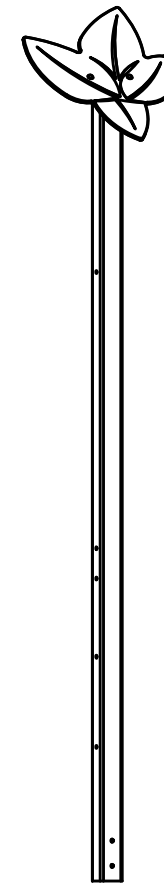
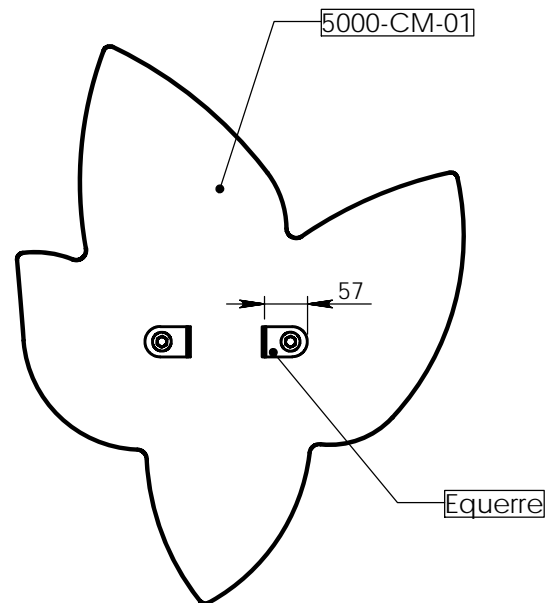
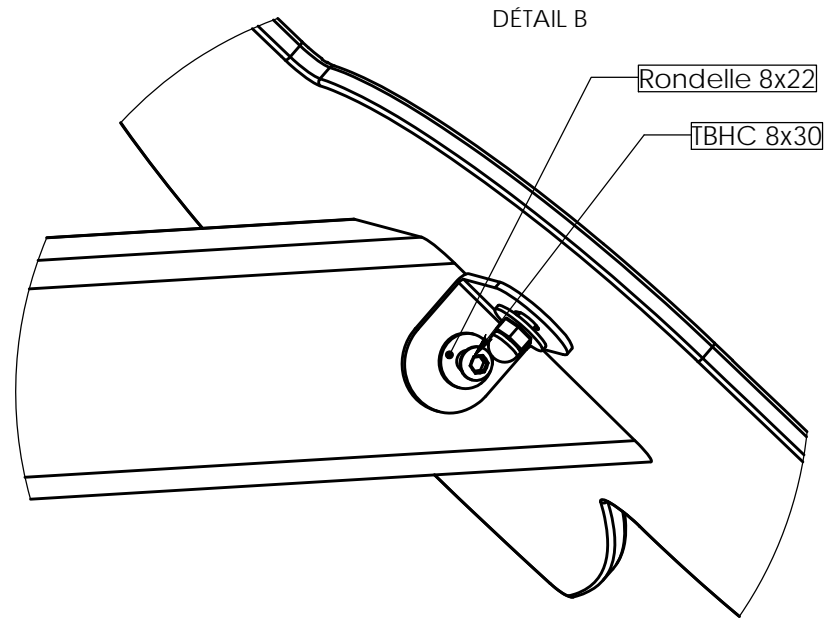
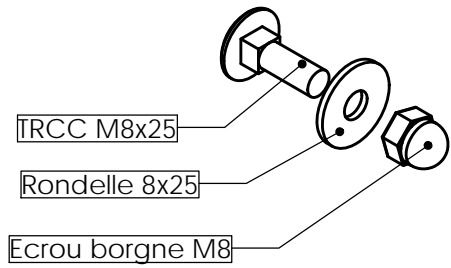
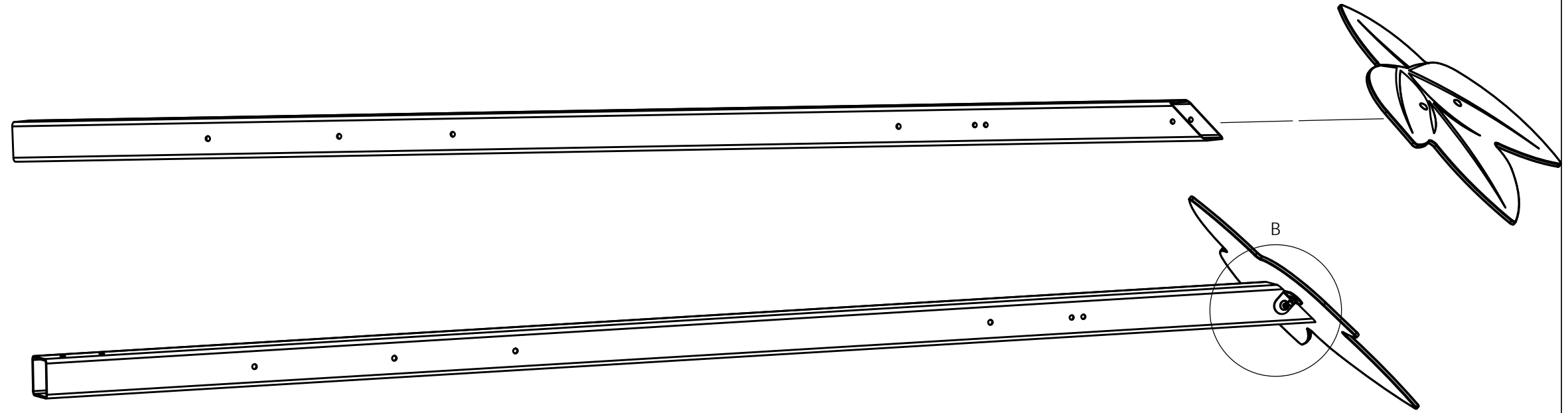
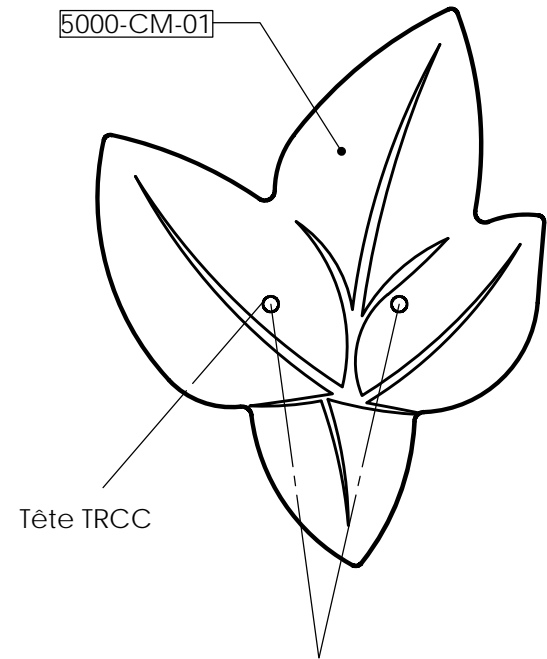
**transalp**  
jeux & équipements sportifs urbains

**Instructions de montage :**

1. Identifier la Toiture mono **5000-CM-01** , préparer:  
 2x **TBHC 8x30** + 2x **Rondelles 8x22**  
 2x **Equerre**  
 2x **TRCC M8x25** + 2x **Rondelle 8x25** + 2x **Ecrou borgne M8**

**Au sol:**

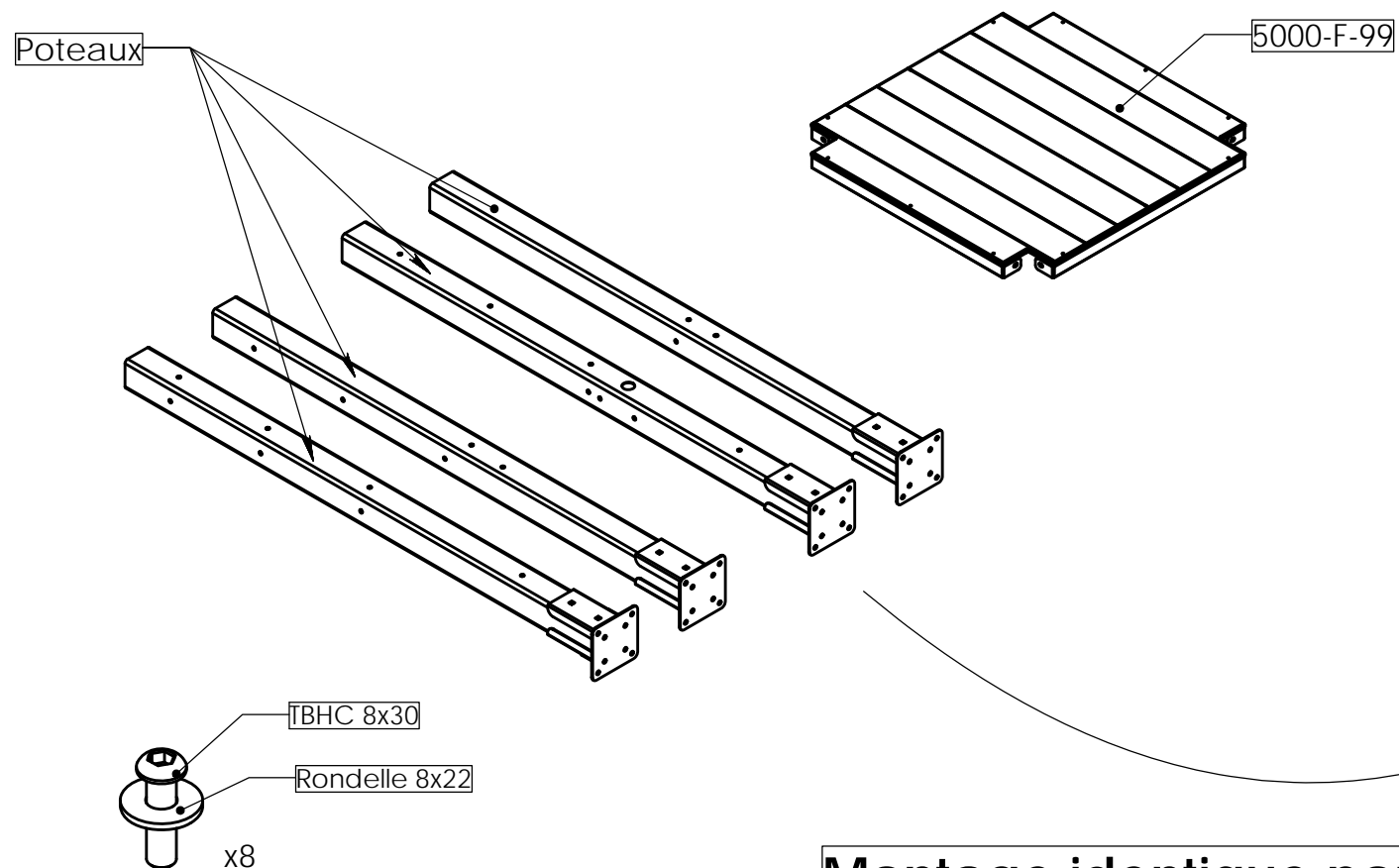
2. Monter les **Equerre** sur la toiture mono **5000-CM-01** avec les TRCC + Rondelle+ Ecrous borgnes.
3. Présenter la toiture mono contre le poteau
3. Visser ensuite les TBHC + rondelles, faire une amorce de serrage



REV.	DESCRIPTION		DATE	Dessinateur	
Plan:	FABRICATION	Désignation:	Instructions de montage	IE:00	
Dessinateur:	MC	Référence:	M5000-CM	Format Original A3	
Matière:	.	Date création:	22.07.2021	Ensemble:	5000-CM
Couleur:	.	TRANSALP Tel.:0476647518 Fax :0476647979 119 Route de Faverges 38470 L'ALBENC	Gamme:	BIBOU STRUCTURES	

**Instructions de montage :**

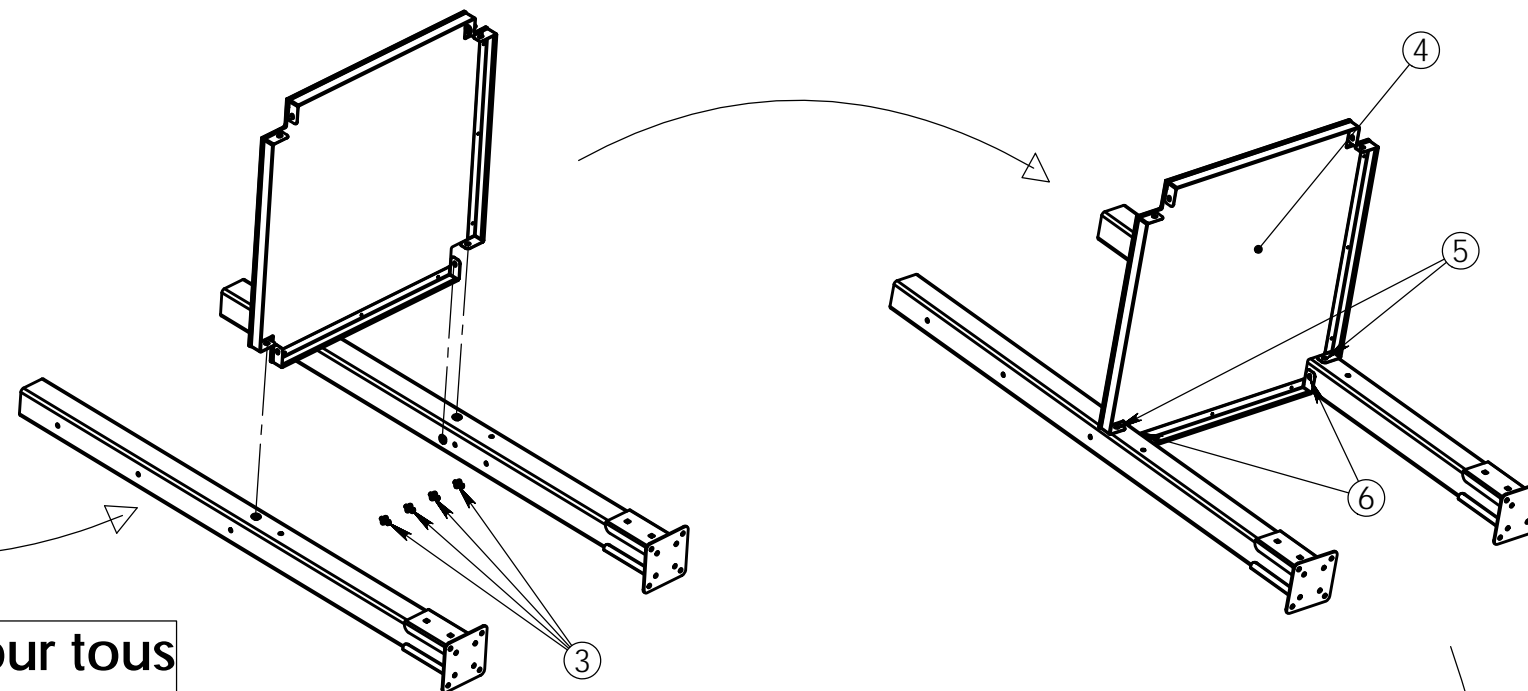
1. Identifier le plancher et les poteaux de celui-ci (voir doc. plan : référence des poteaux)
2. Préparer la visserie: 8 **TBHC 8x30** et 8 **Rondelle 8x22**



**Montage identique pour tous types de planchers**

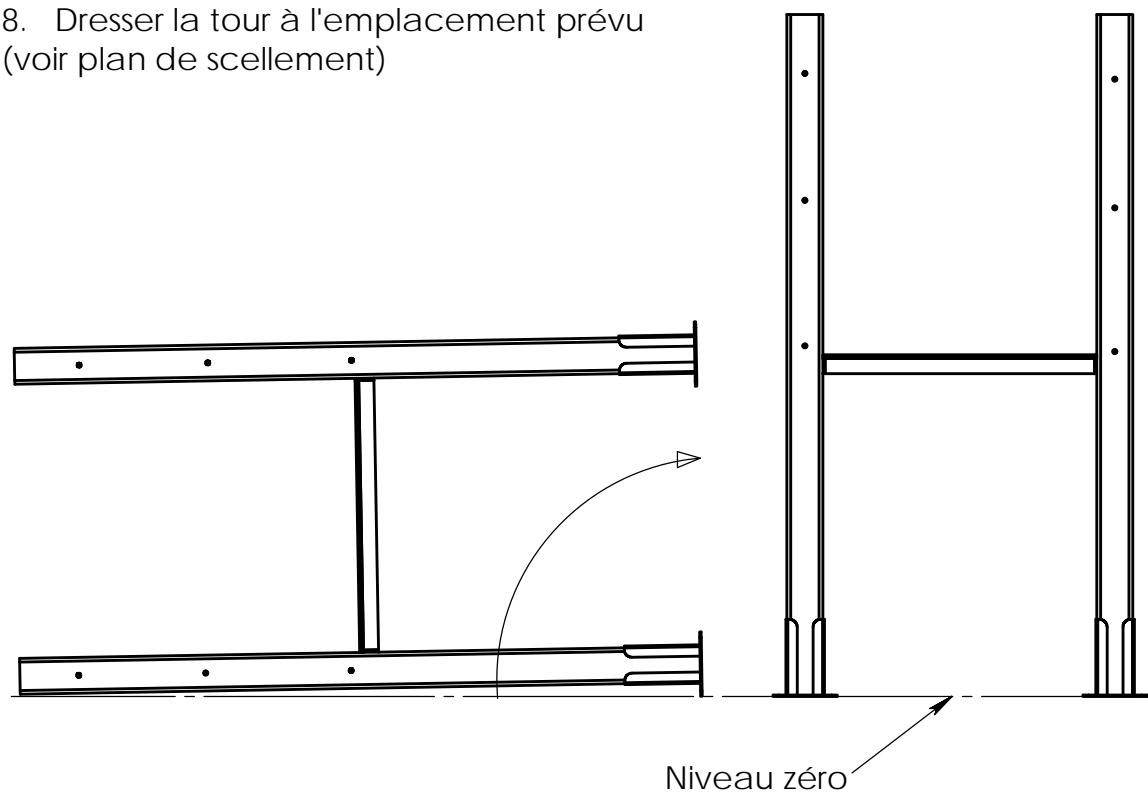
**Instructions de montage :**

2. Placer 2 poteaux au sol (ATTENTION à l'orientation de ceux-ci et aux autres éléments qui viendront se greffer dessus -voir plans avec références des pièces-)
3. Préparer 4 **TBHC 8x30** + 4 **Rondelle 8x22**.
4. Placer ensuite le plancher à la perpendiculaire des poteaux.
5. Visser ensuite une TBHC + rondelle sur chaque poteau, faire une amorce de serrage.
6. Visser ensuite les 2 autres vis + rondelles, faire une amorce de serrage.



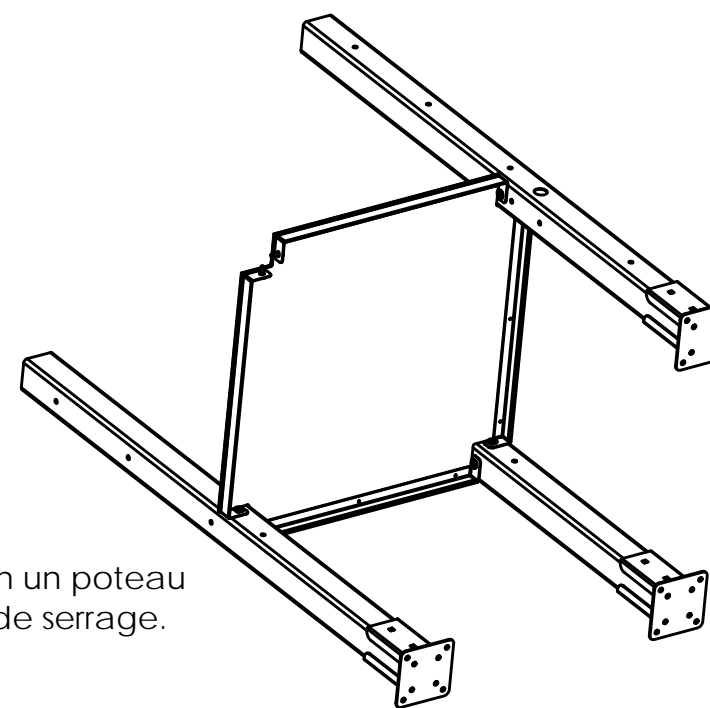
**Instructions de montage :**

8. Dresser la tour à l'emplacement prévu (voir plan de scellement)

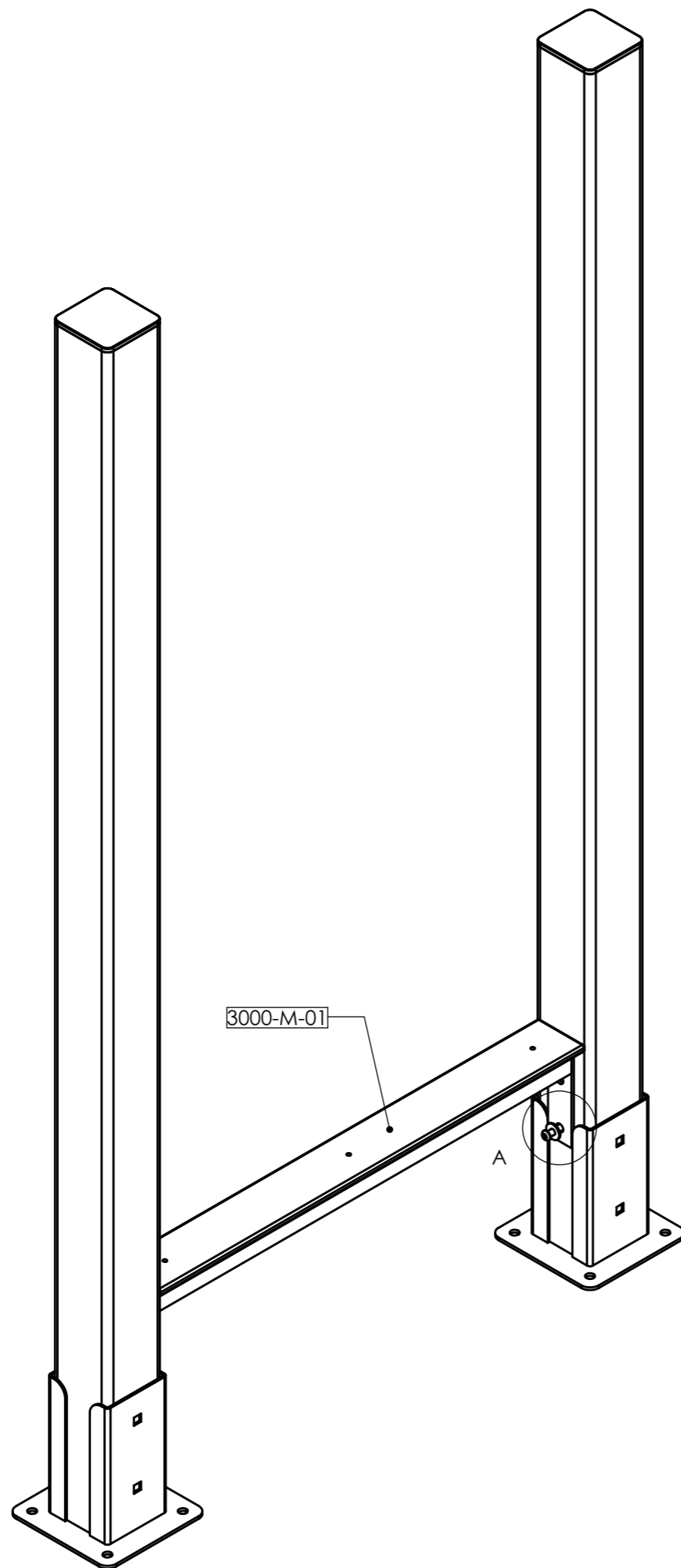


**Instructions de montage :**

7. Placer ensuite à chaque coin un poteau et sa visserie, faire une amorce de serrage.



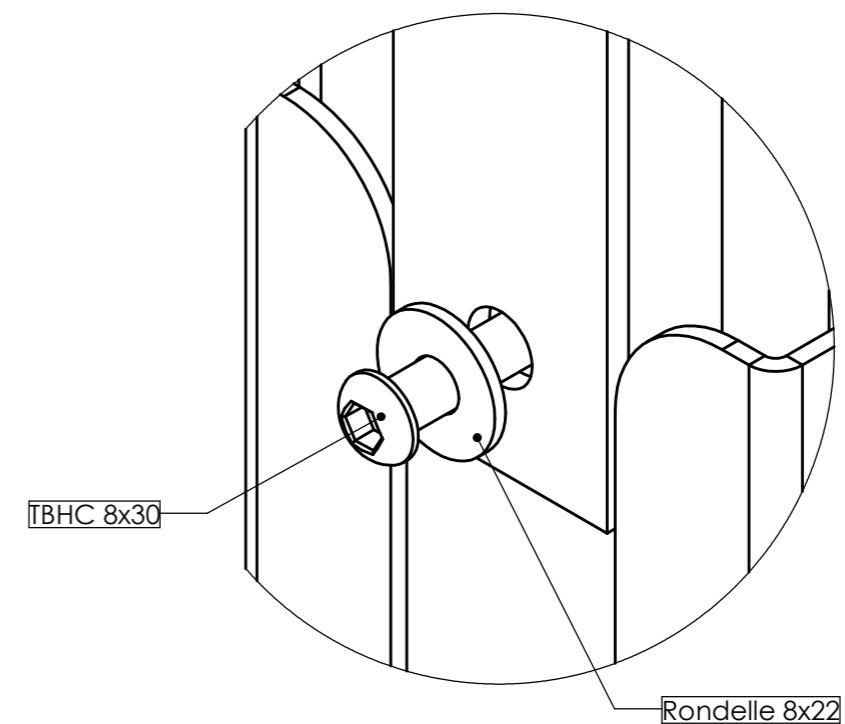
REV.	DESCRIPTION		DATE	Dessinateur
	Plan: FABRICATION	Désignation: Instructions de montage	IE:00	
	Dessinateur: MC	Référence: 5000-F	A3	Ech: 1/
	Matière: xxx	Date création: 02.10.2020	Ensemble: M5000-F-99	
	Couleur: xxx	TRANSALP Tel.:0476647518 Fax :0476647979 Quartier de la gare 38470 L'ALBENC	Gamme: Bibou Structures	



Instruction de montage :

1. Repérer sur la tour, l'emplacement de la banquette.
2. Identifier la banquette 3000-M.
3. Préparer la visserie soit : 4x **TBHC 8x30** et 4x **Rondelle 8x22**
4. Serrer l'ensemble correctement.

DÉTAIL A



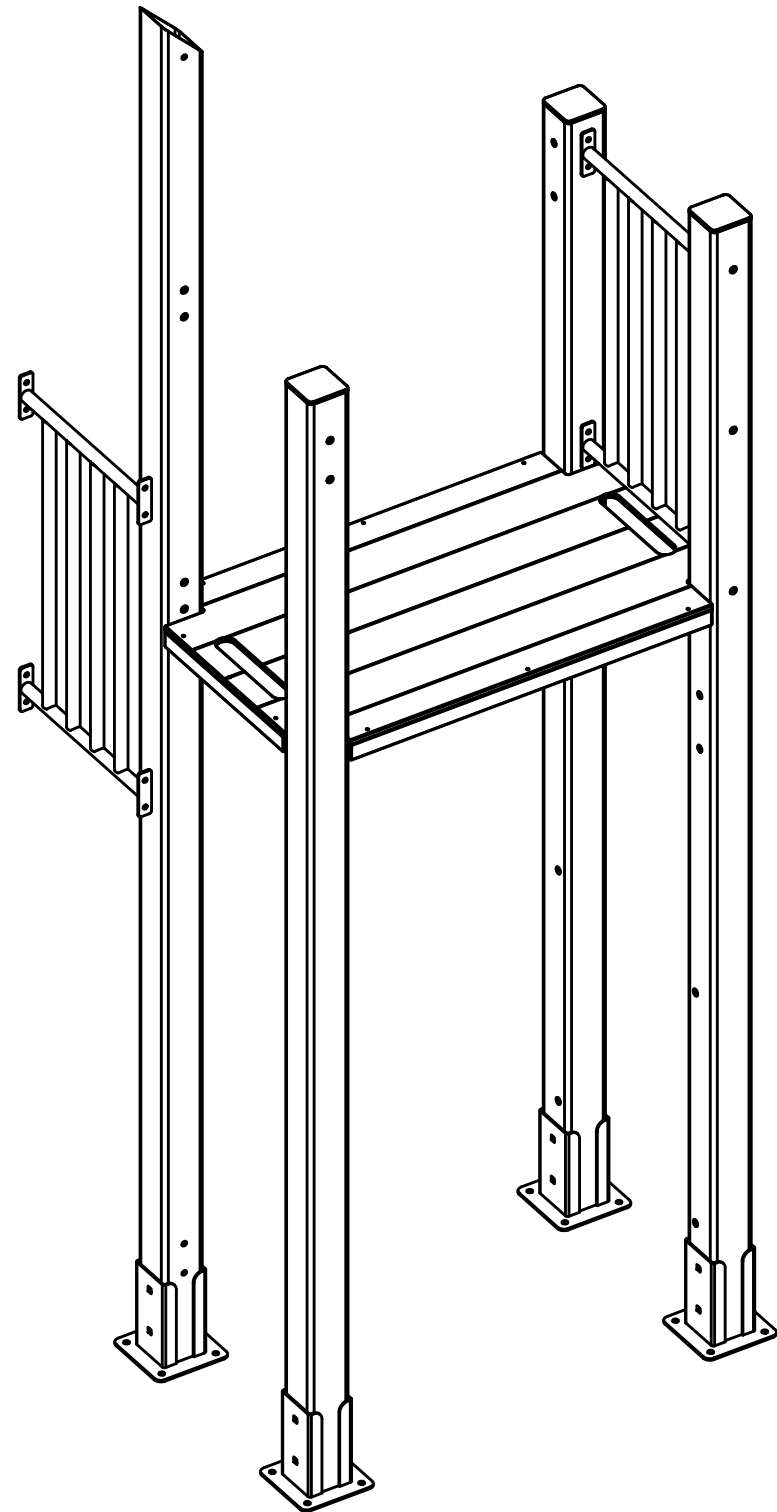
**Montage identique pour tous types de banquettes**

REV.	DESCRIPTION		DATE	Dessinateur
	<b>Plan:</b> FABRICATION	<b>Désignation:</b> Instruction de montage	IE:00	
	Dessinateur: MC	<b>Référence:</b> 3000-M	Format Original A3	
Matière: .	Date création: 02.09.2019	<b>Ensemble:</b> M3000-M	<b>transalp</b> <small>jeux &amp; équipements sportifs urbains</small>	
Couleur: .	TRANSALP Tel.:0476647518 Fax :0476647979 119 Route de Faverges 38470 L'ALBENC	<b>Gamme:</b> BIBOU STRUCTURES		

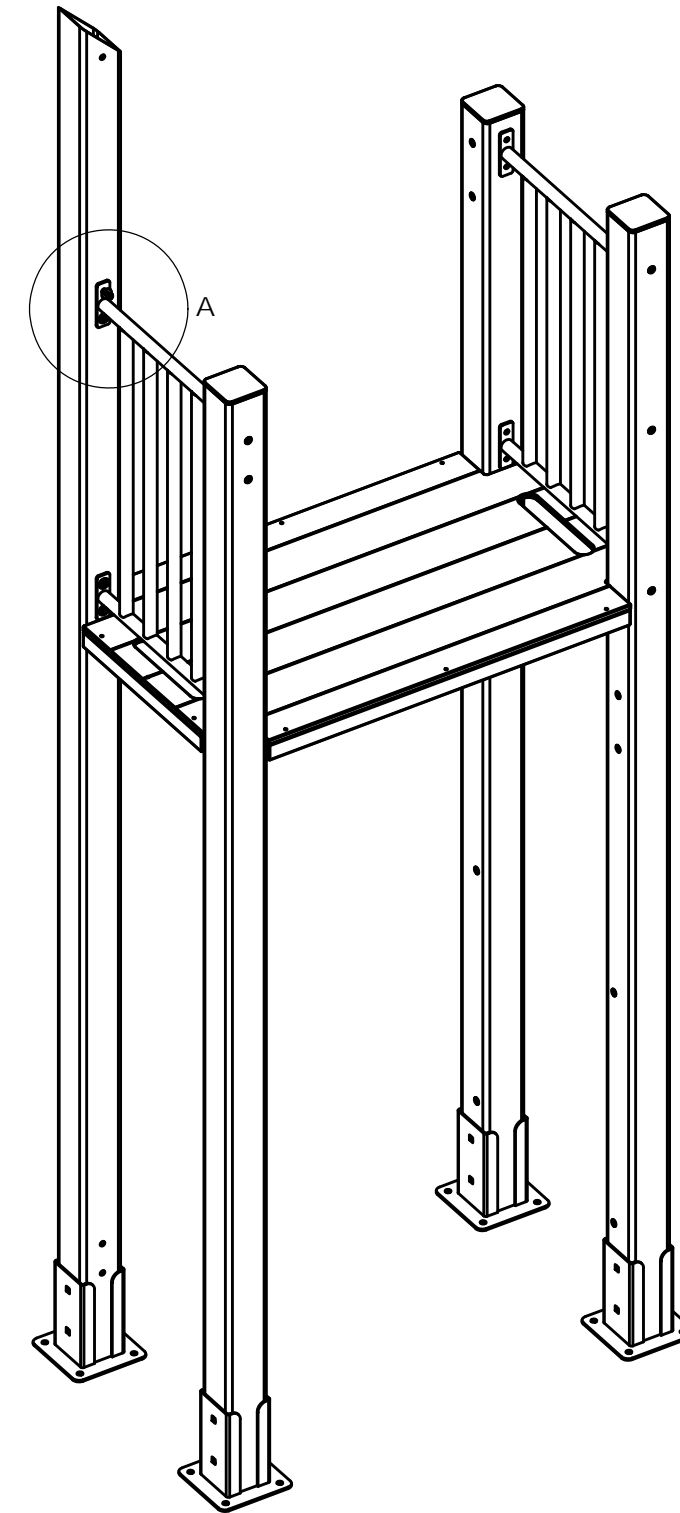
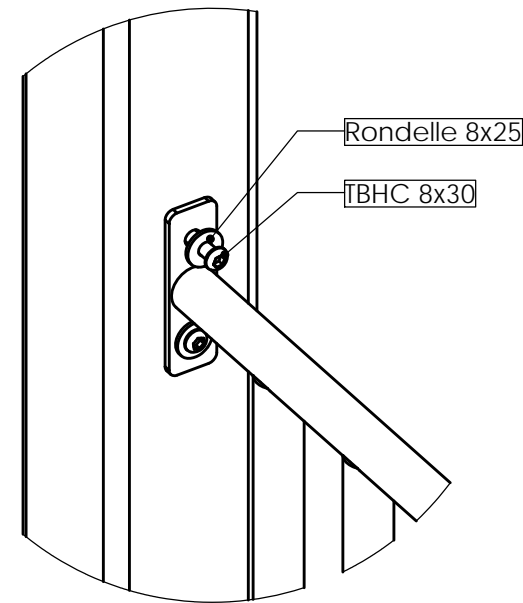
**Instructions de montage :**

1. Identifier la Barrière barreaudage, préparer:  
8x **TBHC 8x30** + 8x **Rondelles 8x25**.

2. Présenter la Barrière barreaudage entre les poteaux prévu pour la recevoir  
3. Visser ensuite les TBHC + rondelles, faire une amorce de serrage



DÉTAIL A



**Montage identique pour tous types de barrières barreaudages**

REV.	DESCRIPTION		DATE	Dessinateur
	<b>Plan:</b> FABRICATION	<b>Désignation:</b> Instructions de montage	IE:00	
	Dessinateur: MC	<b>Référence:</b> M5000-A	Format Original A3	
	Matière: .	Date création: 22.07.2021	<b>Ensemble:</b> 5000-A	
	Couleur: .	TRANSALP Tel.:0476647518 Fax :0476647979 119 Route de Faverges 38470 L'ALBENC	<b>Gamme:</b> BIBOU STRUCTURES	



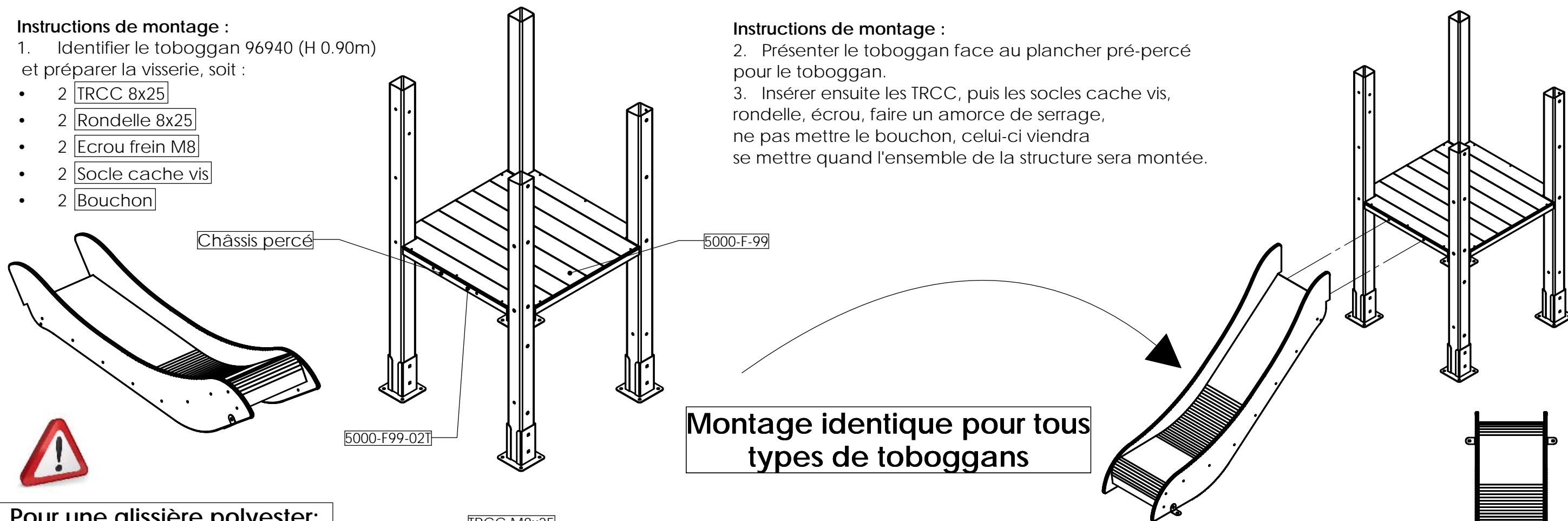
**Instructions de montage :**

1. Identifier le toboggan 96940 (H 0.90m) et préparer la visserie, soit :

- 2 TRCC 8x25
- 2 Rondelle 8x25
- 2 Ecrou frein M8
- 2 Socle cache vis
- 2 Bouchon

**Instructions de montage :**

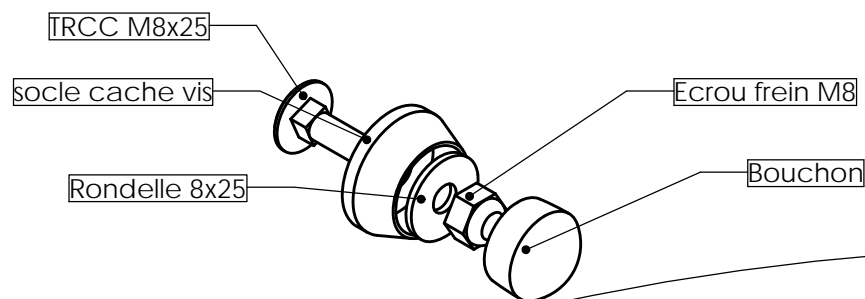
2. Présenter le toboggan face au plancher pré-percé pour le toboggan.  
3. Insérer ensuite les TRCC, puis les socles cache vis, rondelle, écrou, faire un amorce de serrage, ne pas mettre le bouchon, celui-ci viendra se mettre quand l'ensemble de la structure sera montée.



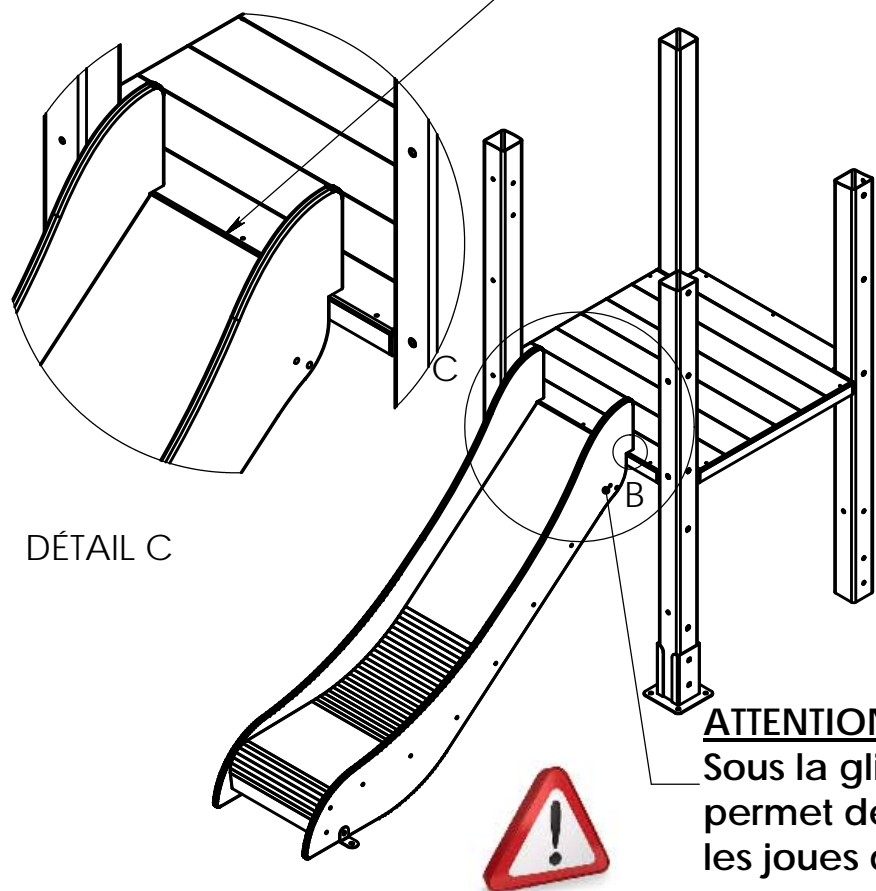
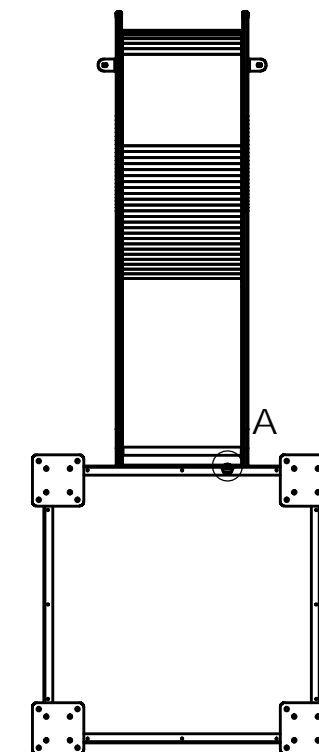
**Montage identique pour tous types de toboggans**

**Pour une glissière polyester:**

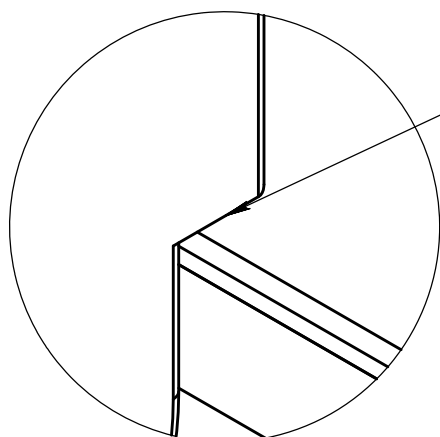
Faire un joint silicone sur la largeur entre le plancher et la glissière



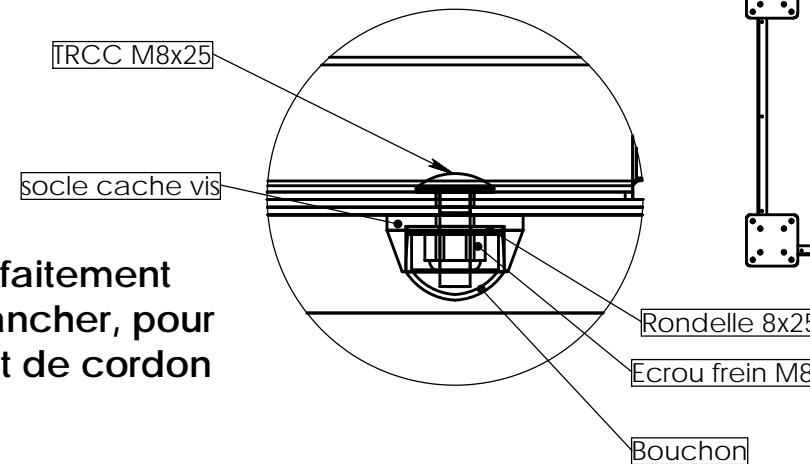
DÉTAIL A



DÉTAIL B



**ATTENTION:**  
le toboggan doit parfaitement plaquer contre le plancher, pour éviter un coincement de cordon



**ATTENTION:**  
Sous la glissière il y a une barre, celle-ci permet de plaquer les flancs du toboggan contre les joues de départ toboggan

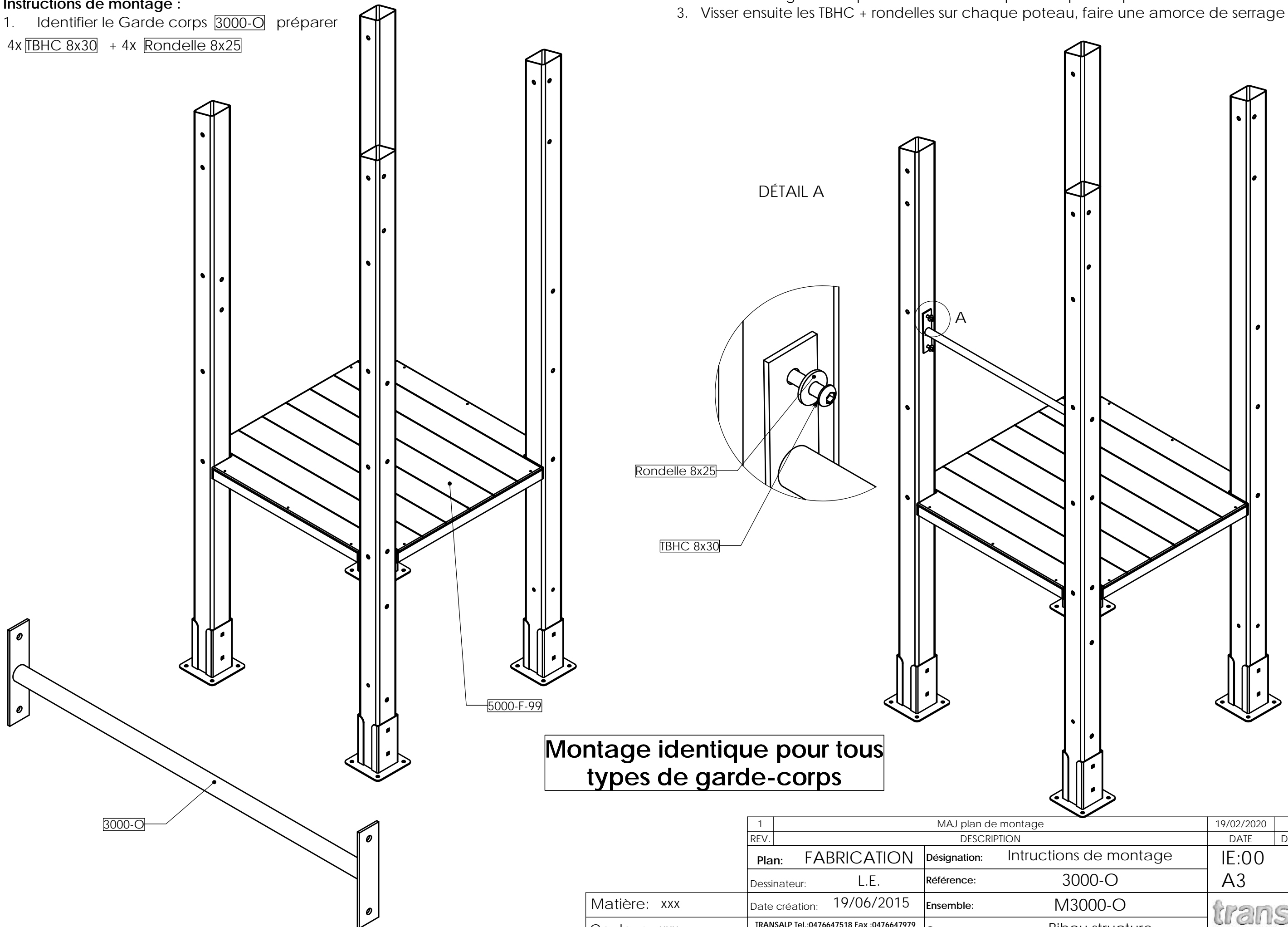


REV.	DESCRIPTION	DATE	Dessinateur
Plan:	FABRICATION	Désignation:	Intructions de montage
Dessinateur:	MC	Référence:	96940 sur 5000-F-99
Date création:	05.10.2020	Ensemble:	M96940 - 5000-F-99
Matière:	xxx	Gamme:	Bibou structure
Couleur:	xxx		


**Instructions de montage :**

1. Identifier le Garde corps **3000-O** préparer  
4x **TBHC 8x30** + 4x **Rondelle 8x25**

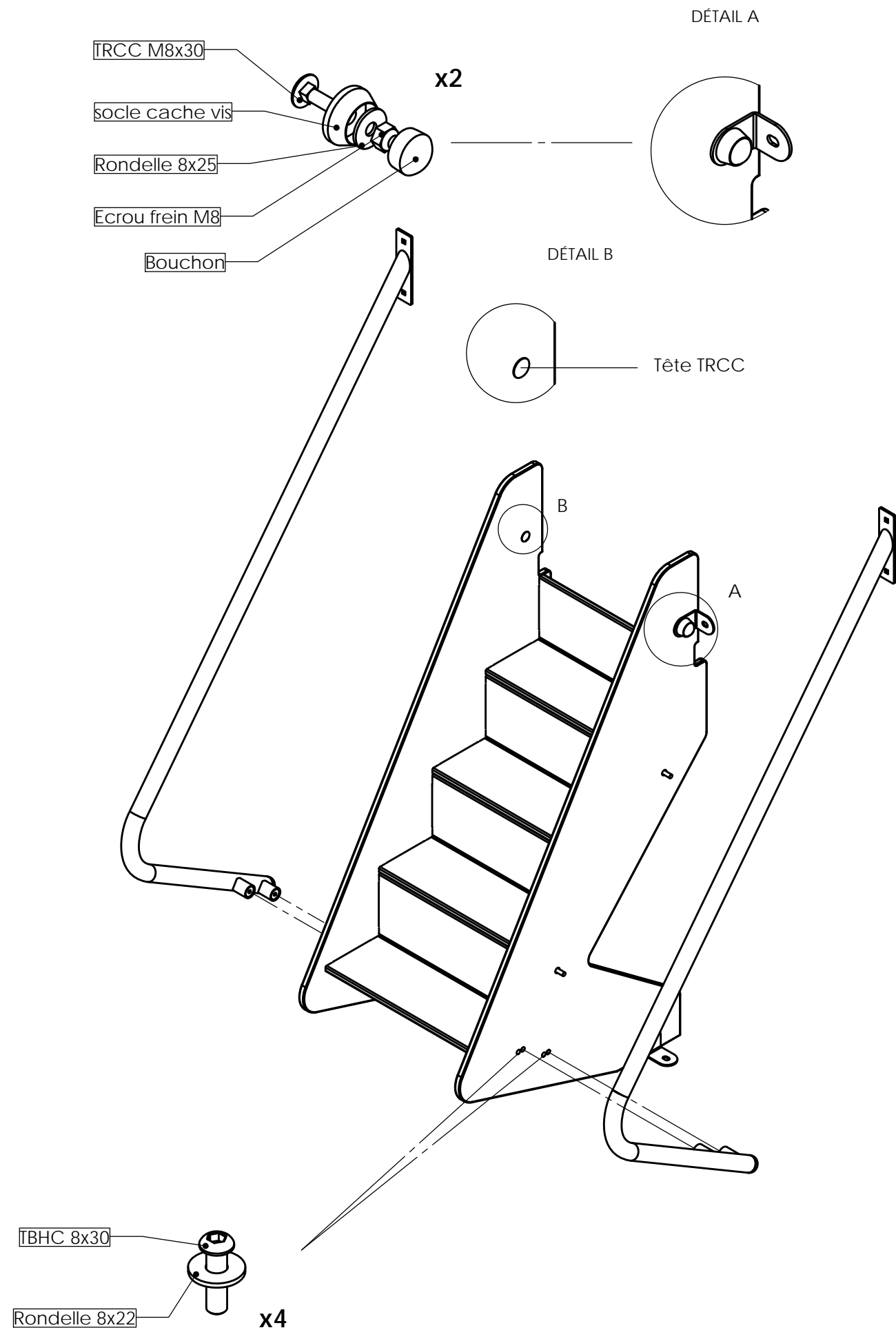
2. Présenter le garde corps 3000-O entre les 2 poteaux prévue pour le recevoir .  
3. Visser ensuite les TBHC + rondelles sur chaque poteau, faire une amorce de serrage



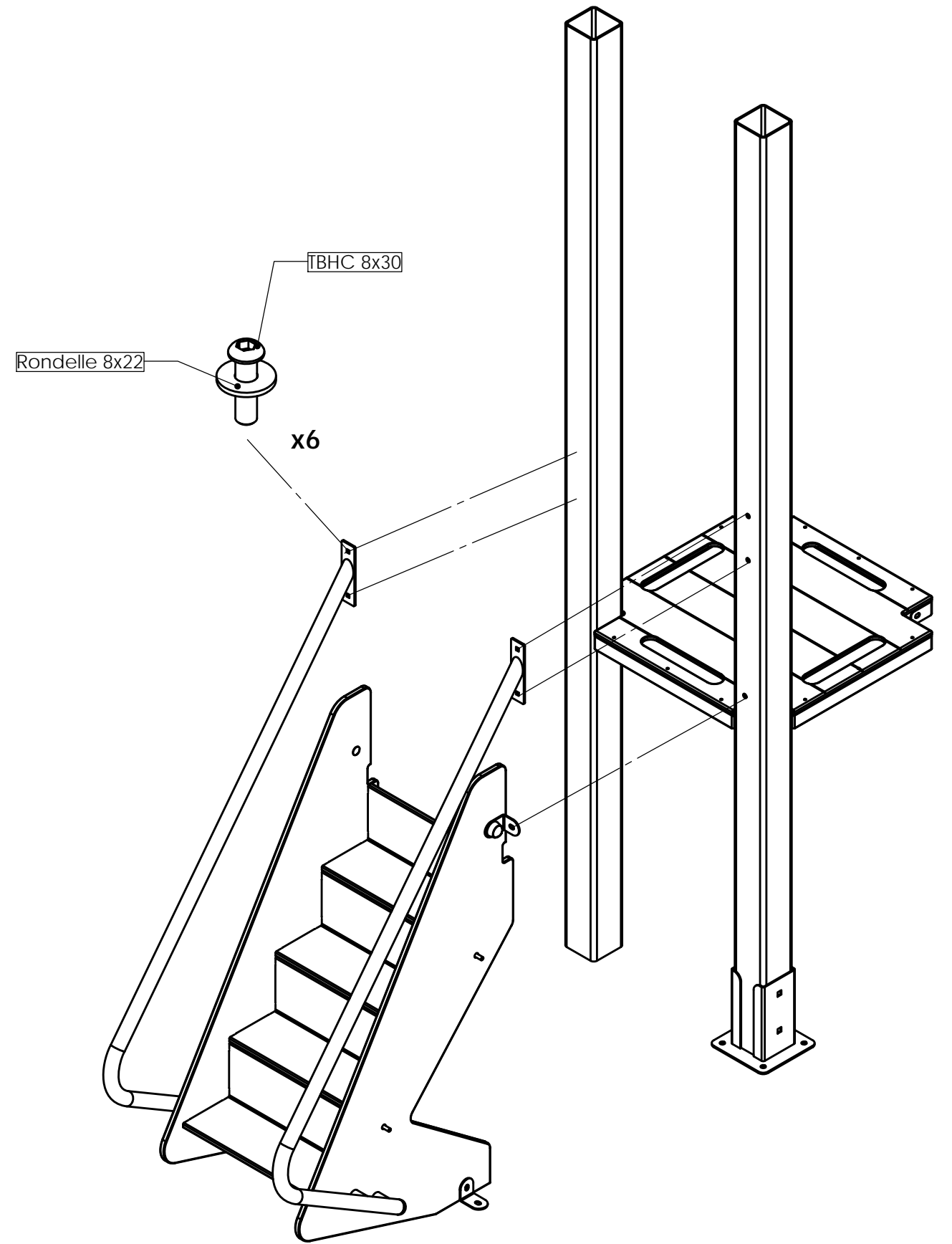
**Montage identique pour tous types de garde-corps**

1	MAJ plan de montage	19/02/2020	MC
REV.	DESCRIPTION	DATE	Dessinateur
Plan:	FABRICATION	Désignation:	Intructions de montage
Dessinateur:	L.E.	Référence:	3000-O
Date création:	19/06/2015	Ensemble:	M3000-O
Matière:	xxx	Gamme:	Bibou structure
Couleur:	xxx	 jeux & équipements sportifs urbains	

Etape 1: Montage [5000-16-MCD] + [5000-16-MCG] et [Equerre] sur [5000-16]



Etape 2: Montage de l'escalier [5000-16] sur le ptx alu



Matière: .  
Couleur: .

Plan: FABRICATION  
Dessinateur: MC  
Date création: 21.07.2021  
TRANSALP Tel.:0476647518 Fax :0476647979  
119 Route de Faverges 38470 L'ALBENC

Désignation: Instructions de montage  
Référence: 5000-16  
Ensemble: M5000-16 - L626  
Gamme: BIBOU STRUCTURES

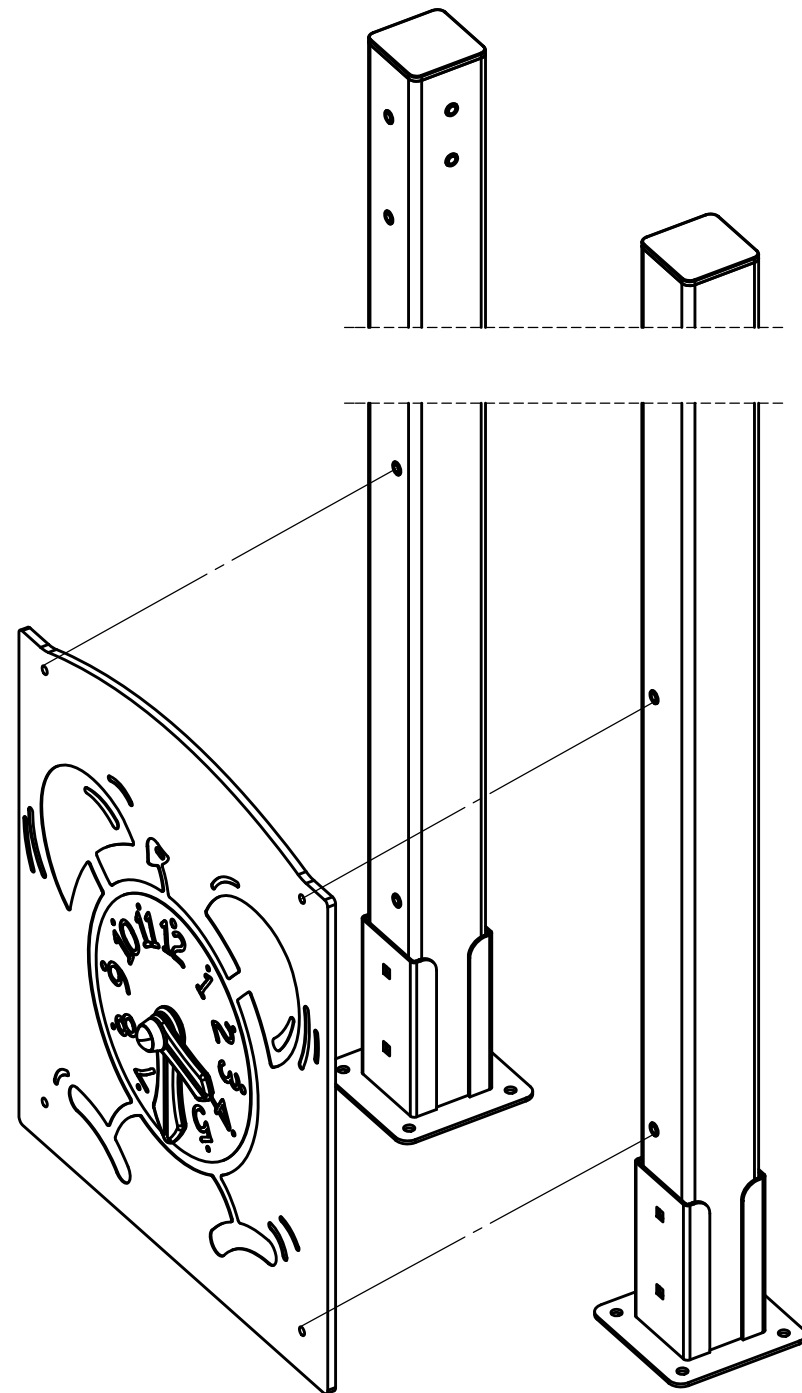
IE:00  
Format Original A3

**transalp**  
jeux & équipements sportifs urbains

**Instructions de montage :**

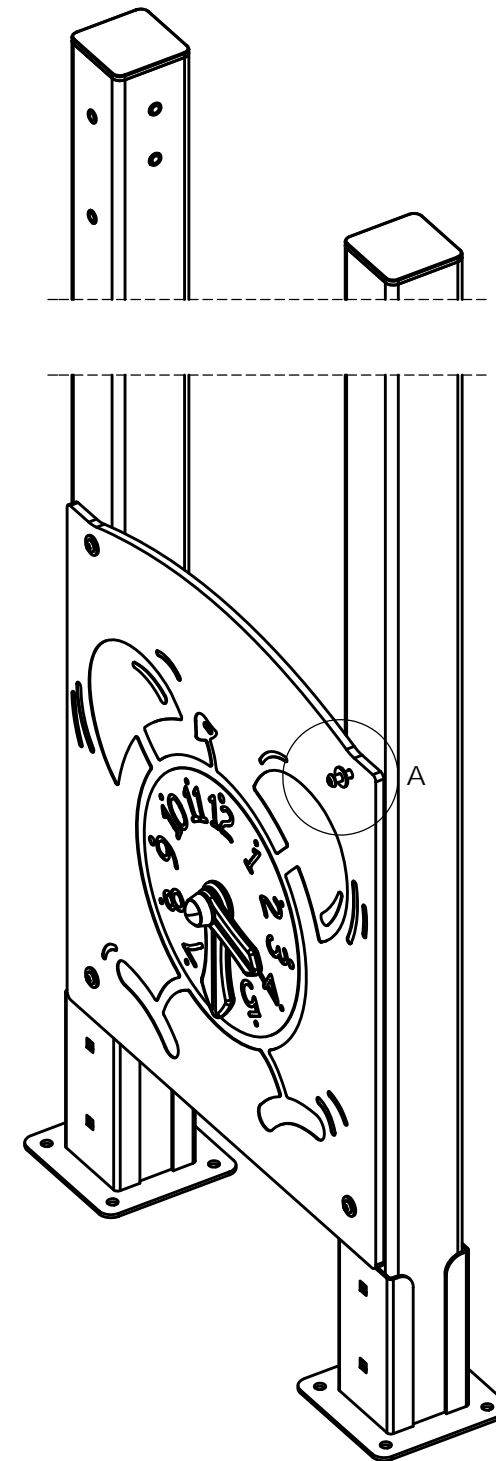
1. Identifier le Pnx ludique, préparer:  
4x TBHC 8x30 + 4x Rondelles 8x22.

2. Présenter le Pnx ludique contre les poteaux prévu pour le recevoir  
3. Visser ensuite les TBHC + rondelles, faire une amorce de serrage

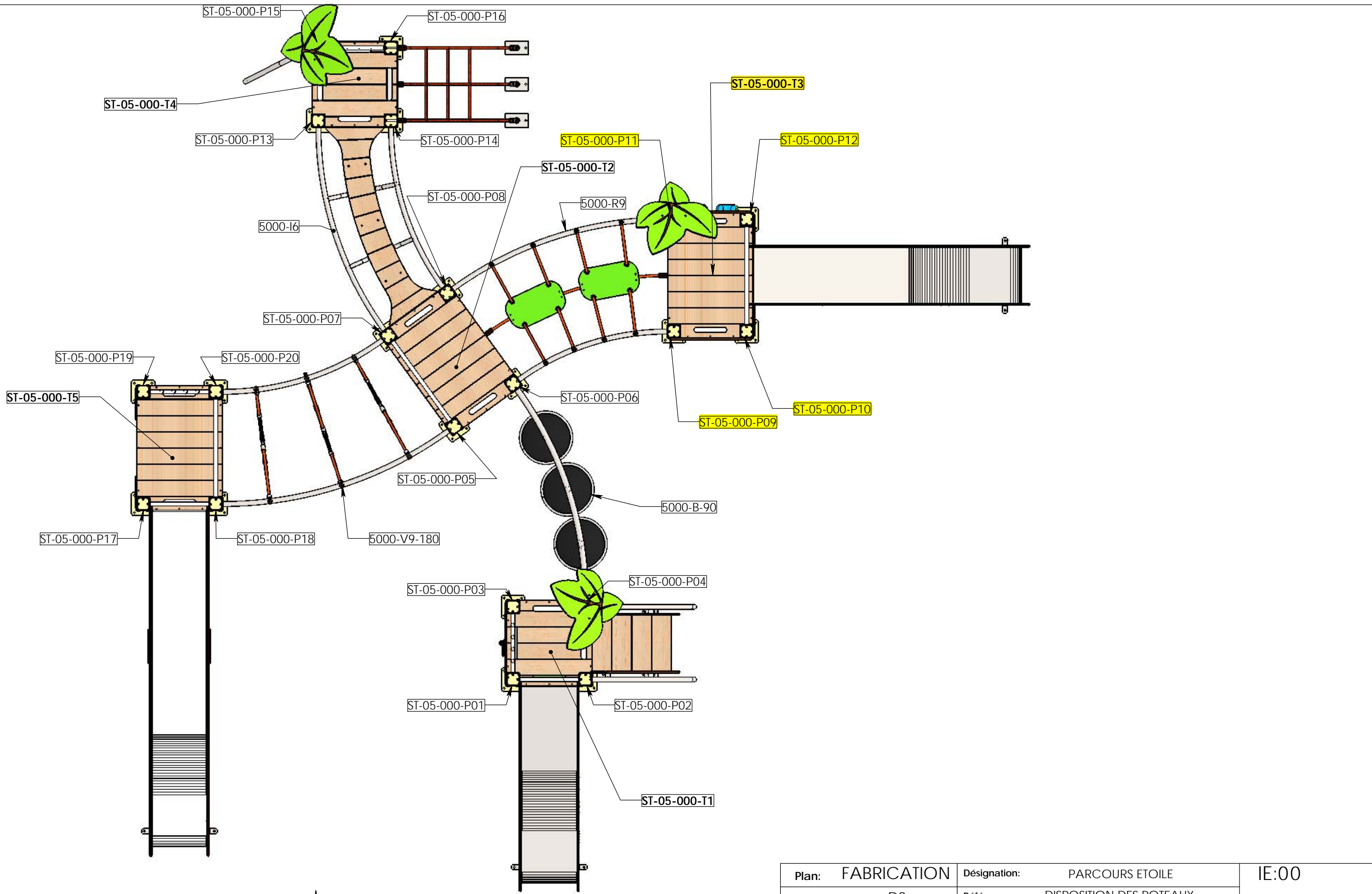


DÉTAIL A

**Montage identique pour tous types de pnx ludiques**



REV.	DESCRIPTION		DATE	Dessinateur
	<b>Plan:</b> FABRICATION	<b>Désignation:</b> Instructions de montage	IE:00	
	<b>Dessinateur:</b> MC	<b>Référence:</b> M96705-L626	Format Original A3	
	<b>Matière:</b> .	<b>Date création:</b> 22.07.2021	<b>Ensemble:</b> Pnx ludique sur Tour L626	
	<b>Couleur:</b> .	TRANSALP Tel.:0476647518 Fax :0476647979 119 Route de Faverge 38470 L'ALBENC	<b>Gamme:</b> BIBOU STRUCTURES	

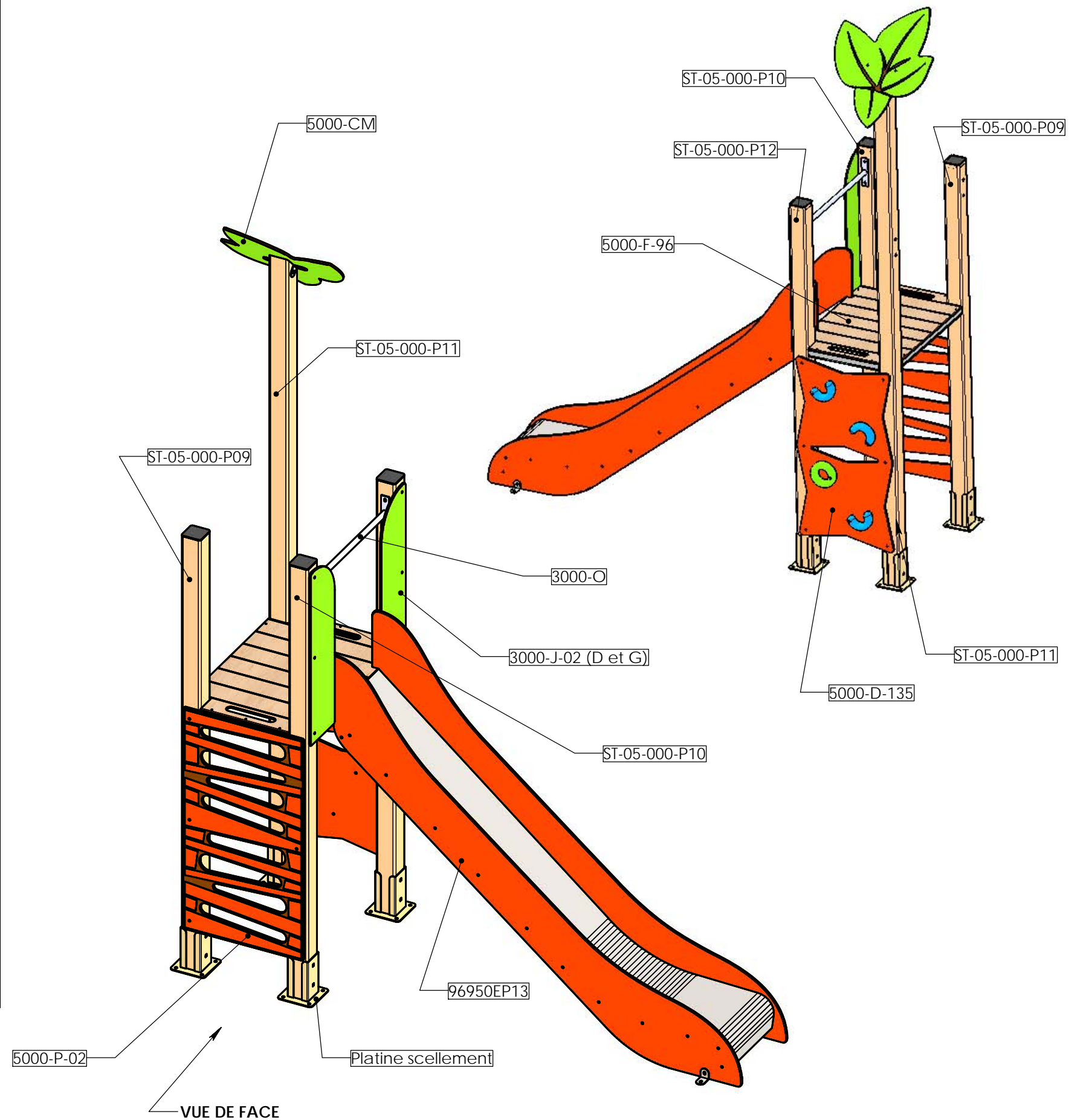


VUE DE FACE

Plan: FABRICATION	Désignation: PARCOURS ETOILE	IE:00
Dessinateur: DS	Référence: DISPOSITION DES POTEAUX	Format Original A3
Matière: .	Date création: 26/10/2021	Ensemble: ST-05-000
Couleur: .	TRANSALP Tel.:0476647518 Fax :0476647979 119 Route de Faverge 38470 L'ALBENC	Gamme: BIBOU STRUCTURES



NUMERO DE PIECE	DESCRIPTION	QTE	Couleur
3000-J-02 (D et G)	Joue sécurité toboggan	1	
3000-J-02	Joue départ tobo	2	Vert
3000-O	Tube garde-corps	1	
5000-CM	Toiture mono	1	
5000-CM-01	Feuille HPL Toiture Mono	1	Vert
Equerre	Equerre standard inox	2	
5000-D-135	Mur escalade HPL 1.35 L 436	1	
5000-D-135-01	HPL Escalade	1	Orange
prise couronne ovale 2		1	
prise demi-couronne ovale 2		3	
5000-F-96	Plancher rectangle 626	1	
5000-F96-01	HPL plancher	1	Bois
5000-F99-02	Tôle support	1	
5000-F66-02	Tôle support	2	
5000-F99-02T	Tôle support pour toboggan	1	
96950EP13	Toboggan 1.35m	1	
96950EP13-01	Glissière	1	
96950-02	Joue HPL tobo 1.35m	2	Orange
96950EP13-03	Tube renfort sous toboggan	1	
Equerre	Equerre standard inox	2	
5000-P-02	Echelle à grimper HPL 1.35m	1	Orange
Bouchon ptx alu	Bouchon plastique 95x95	3	
ST-05-000-P09	Ptx alu 95x95x4 Lg=2200 mm	1	Beige RAL 1001
ST-05-000-P10	Ptx alu 95x95x4 Lg=2200 mm	1	Beige RAL 1001
ST-05-000-P11	Ptx alu 95x95x4 Lg=3200 mm	1	Beige RAL 1001
ST-05-000-P12	Ptx alu 95x95x4 Lg=2200 mm	1	Beige RAL 1001
Platine scellement		4	RAL 1001
insert M8		36	



Masse : 125 kg

Matière: .

Couleur: .

Plan: FABRICATION

Dessinateur: DS

Date création: 26/10/2021

TRANSALP Tel.:0476647518 Fax :0476647979  
119 Route de Faverges 38470 L'ALBENC

Désignation: PARCOURS ETOILE - TOUR 3

Référence: ST-05-000-T3

Ensemble: ST-05-000

Gamme: BIBOU STRUCTURES

IE:00

Format Original A3

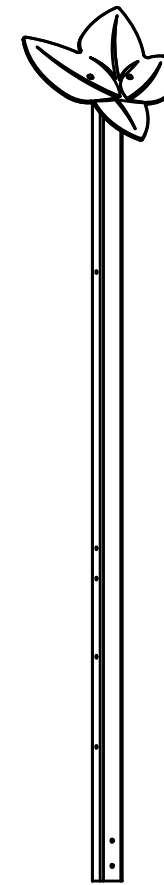
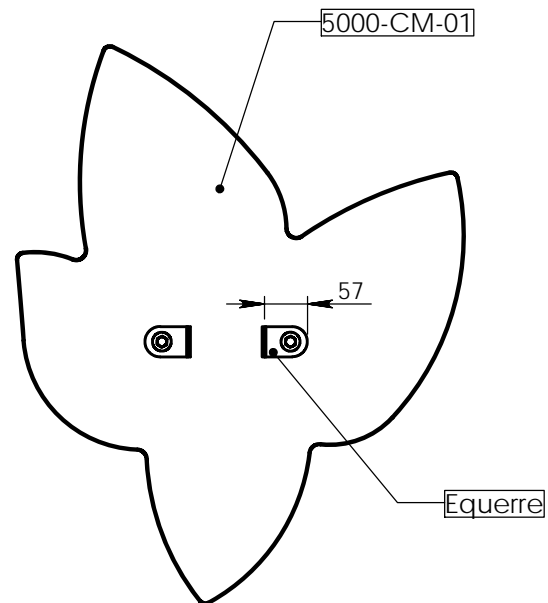
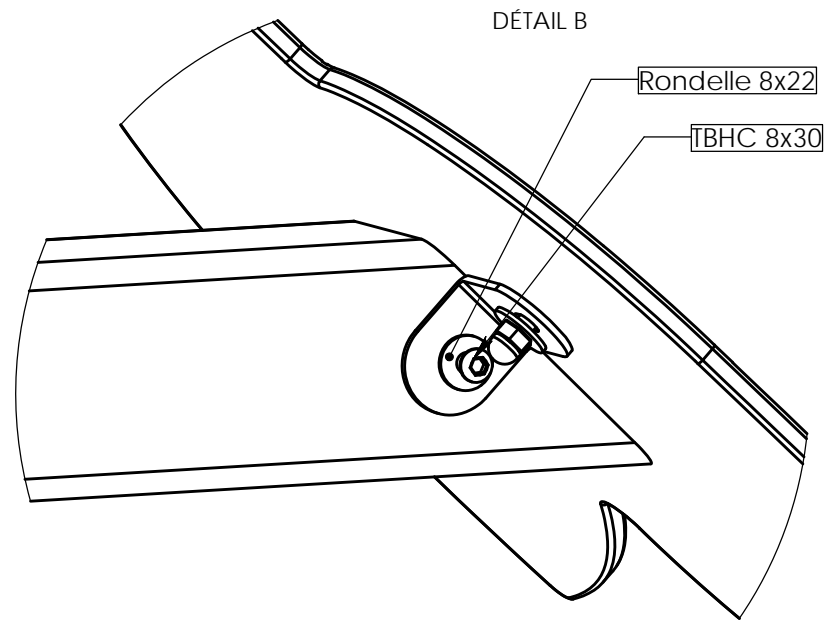
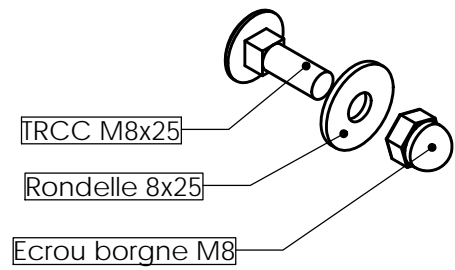
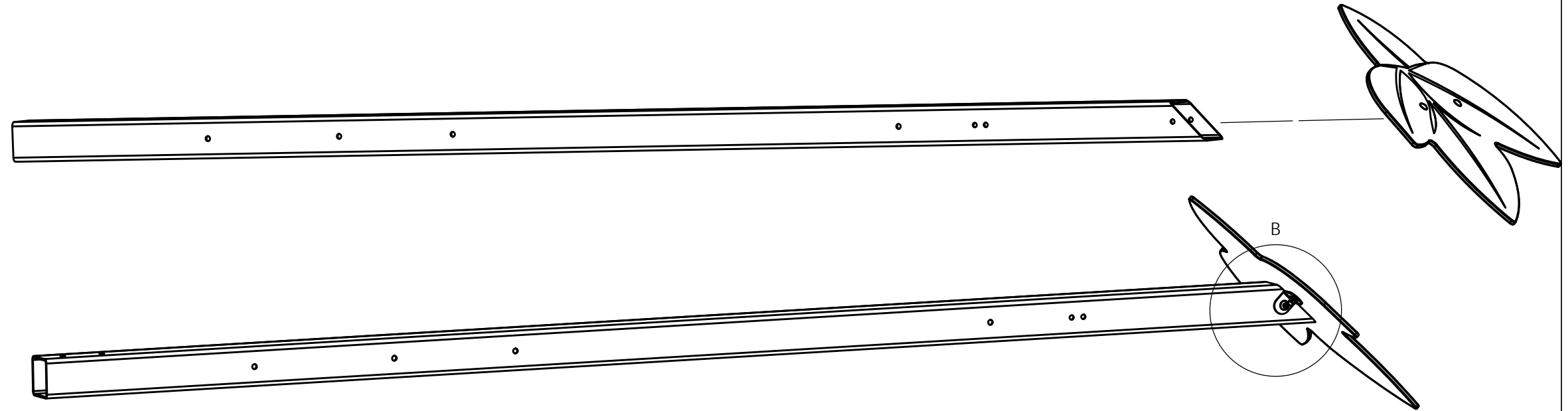
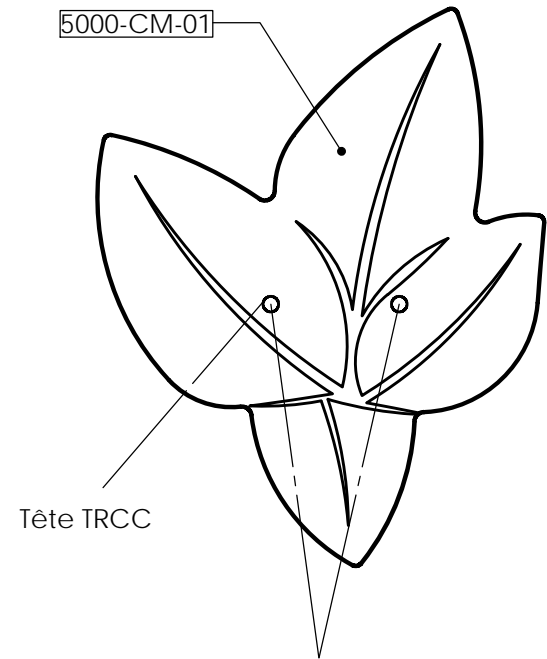
**transalp**  
jeux & équipements sportifs urbains

**Instructions de montage :**

1. Identifier la Toiture mono **5000-CM-01** , préparer:  
 2x **TBHC 8x30** + 2x **Rondelles 8x22**  
 2x **Equerre**  
 2x **TRCC M8x25** + 2x **Rondelle 8x25** + 2x **Ecrou borgne M8**

**Au sol:**

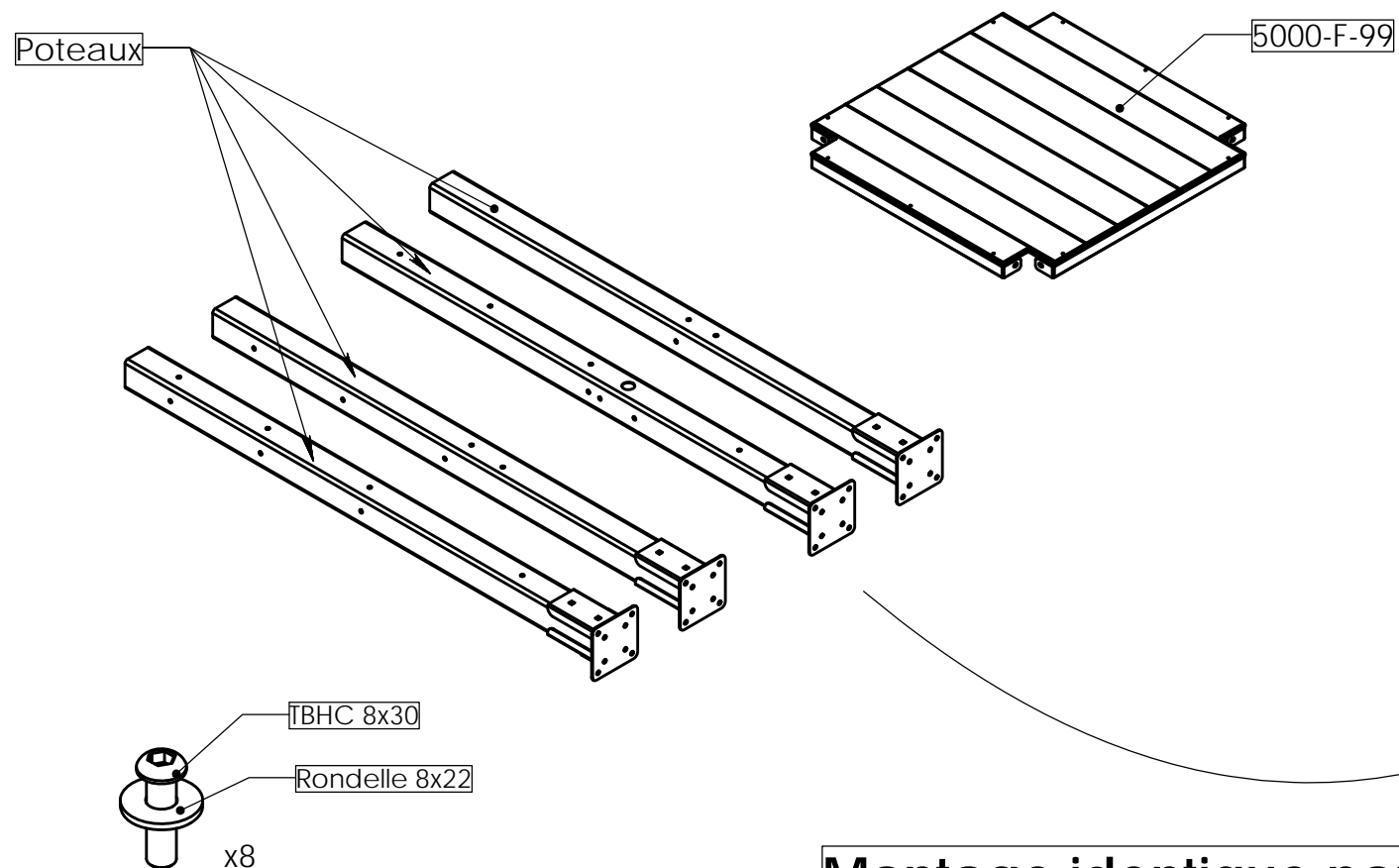
2. Monter les **Equerre** sur la toiture mono **5000-CM-01** avec les TRCC + Rondelle+ Ecrous borgnes.
3. Présenter la toiture mono contre le poteau
3. Visser ensuite les TBHC + rondelles, faire une amorce de serrage



REV.	DESCRIPTION		DATE	Dessinateur	
Plan:	FABRICATION	Désignation:	Instructions de montage	IE:00	
Dessinateur:	MC	Référence:	M5000-CM	Format Original A3	
Matière:	.	Date création:	22.07.2021	Ensemble:	5000-CM
Couleur:	.	TRANSALP Tel.:0476647518 Fax :0476647979 119 Route de Faverges 38470 L'ALBENC	Gamme:	BIBOU STRUCTURES	

**Instructions de montage :**

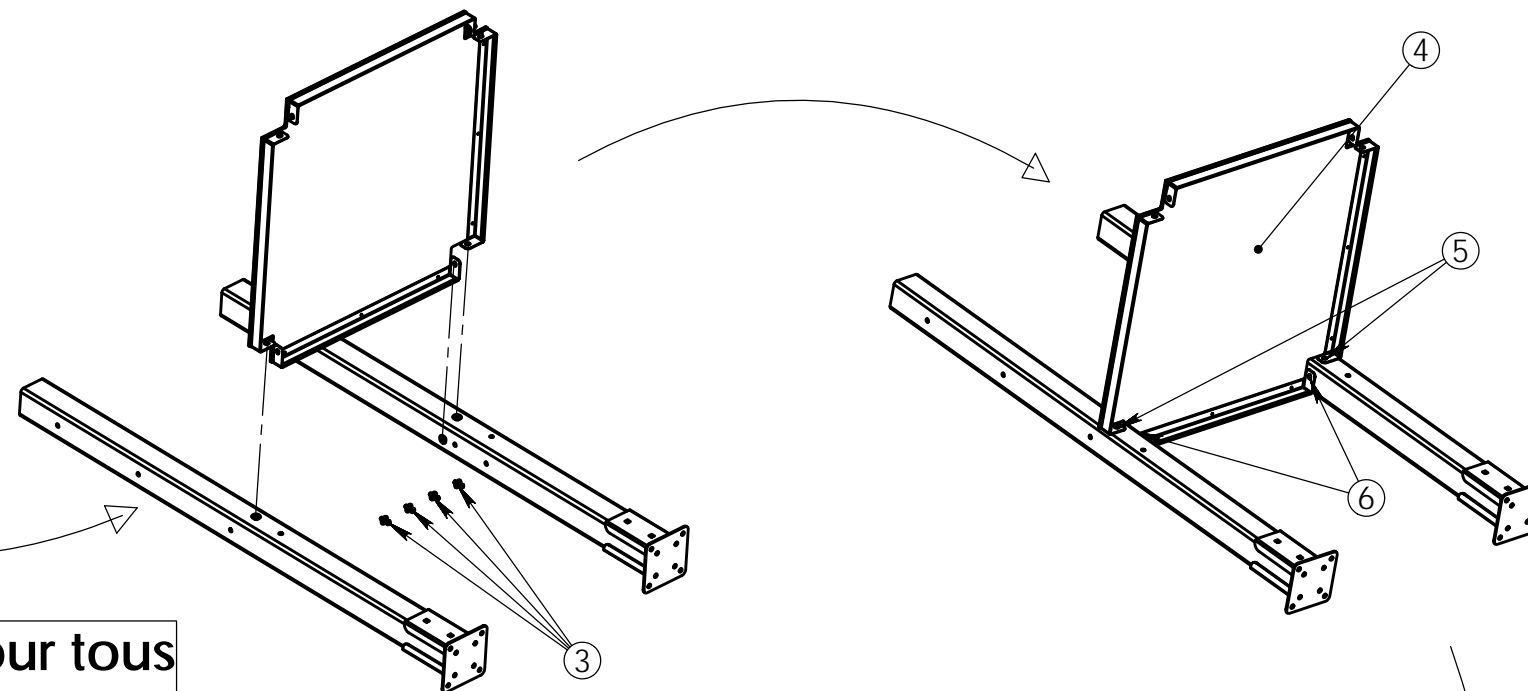
1. Identifier le plancher et les poteaux de celui-ci (voir doc. plan : référence des poteaux)
2. Préparer la visserie: 8 **TBHC 8x30** et 8 **Rondelle 8x22**



**Montage identique pour tous types de planchers**

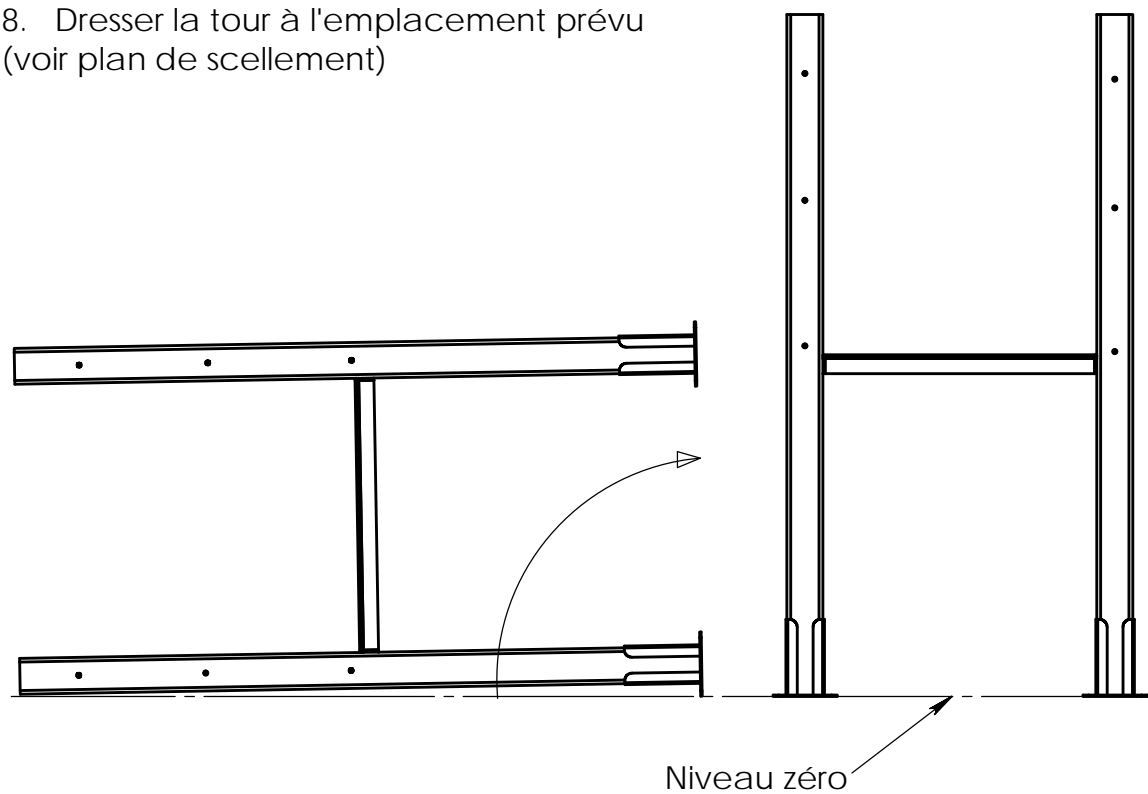
**Instructions de montage :**

2. Placer 2 poteaux au sol (ATTENTION à l'orientation de ceux-ci et aux autres éléments qui viendront se greffer dessus -voir plans avec références des pièces-)
3. Préparer 4 **TBHC 8x30** + 4 **Rondelle 8x22**.
4. Placer ensuite le plancher à la perpendiculaire des poteaux.
5. Visser ensuite une TBHC + rondelle sur chaque poteau, faire une amorce de serrage.
6. Visser ensuite les 2 autres vis + rondelles, faire une amorce de serrage.



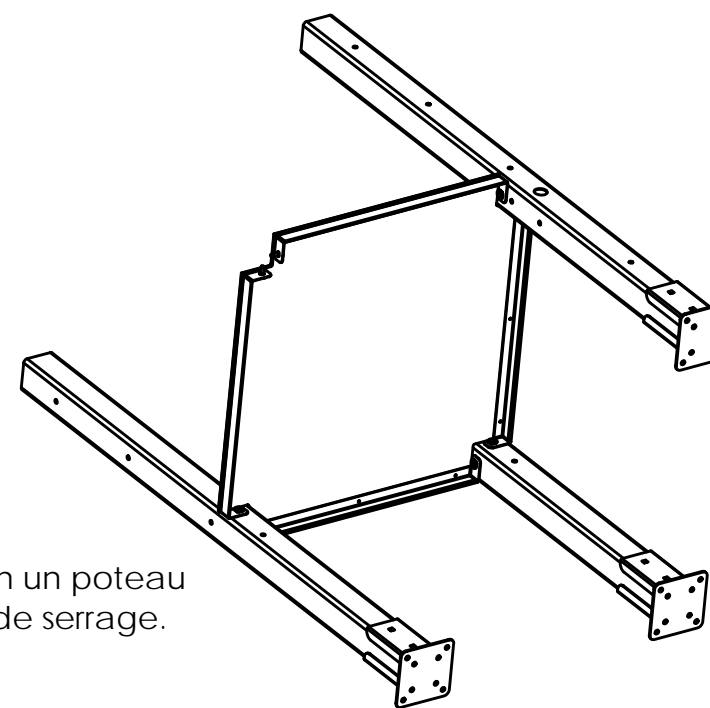
**Instructions de montage :**

8. Dresser la tour à l'emplacement prévu (voir plan de scellement)



**Instructions de montage :**

7. Placer ensuite à chaque coin un poteau et sa visserie, faire une amorce de serrage.



REV.	DESCRIPTION		DATE	Dessinateur
	Plan: FABRICATION	Désignation: Instructions de montage	IE:00	
	Dessinateur: MC	Référence: 5000-F	A3	Ech: 1/
	Matière: xxx	Date création: 02.10.2020	Ensemble: M5000-F-99	
	Couleur: xxx	TRANSALP Tel.:0476647518 Fax :0476647979 Quartier de la gare 38470 L'ALBENC	Gamme: Bibou Structures	



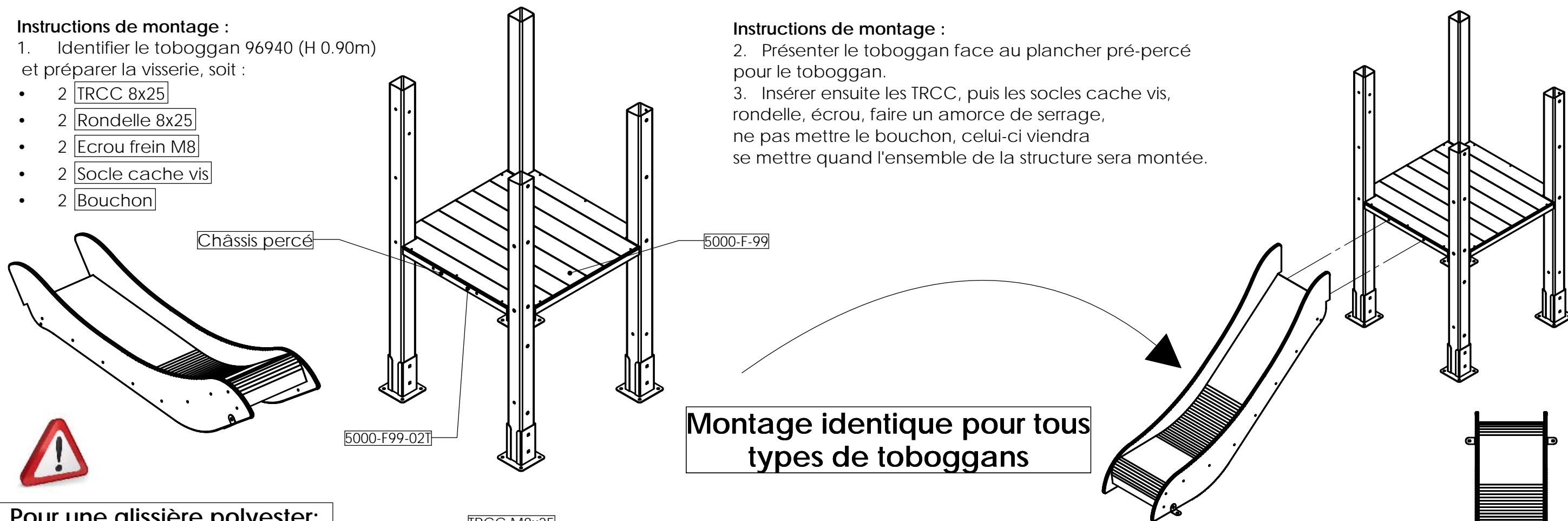
**Instructions de montage :**

1. Identifier le toboggan 96940 (H 0.90m) et préparer la visserie, soit :

- 2 TRCC 8x25
- 2 Rondelle 8x25
- 2 Ecrou frein M8
- 2 Socle cache vis
- 2 Bouchon

**Instructions de montage :**

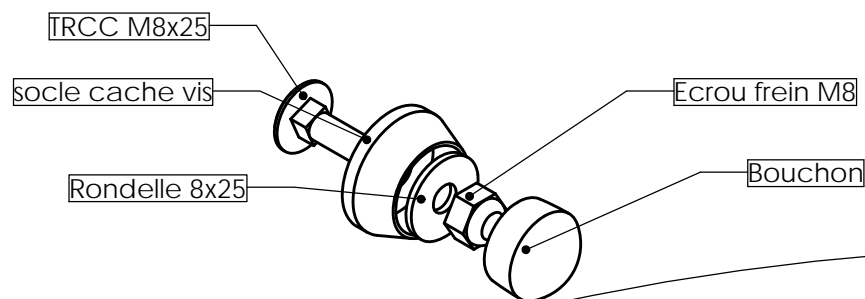
2. Présenter le toboggan face au plancher pré-percé pour le toboggan.
3. Insérer ensuite les TRCC, puis les socles cache vis, rondelle, écrou, faire un amorce de serrage, ne pas mettre le bouchon, celui-ci viendra se mettre quand l'ensemble de la structure sera montée.



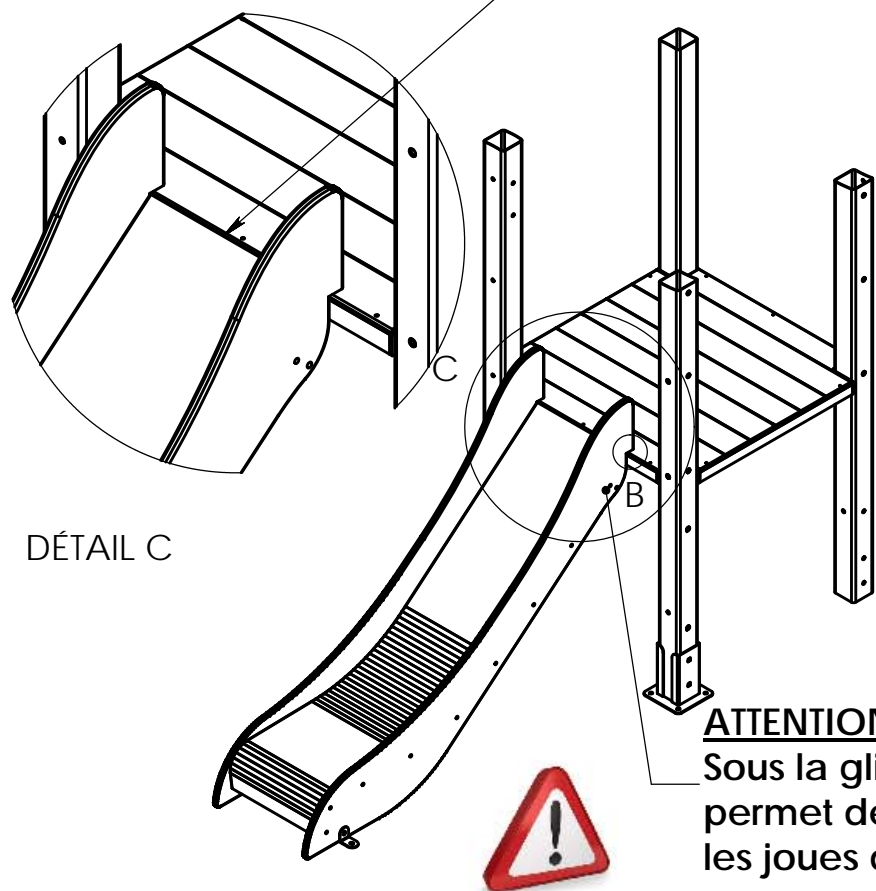
**Montage identique pour tous types de toboggans**

**Pour une glissière polyester:**

Faire un joint silicone sur la largeur entre le plancher et la glissière

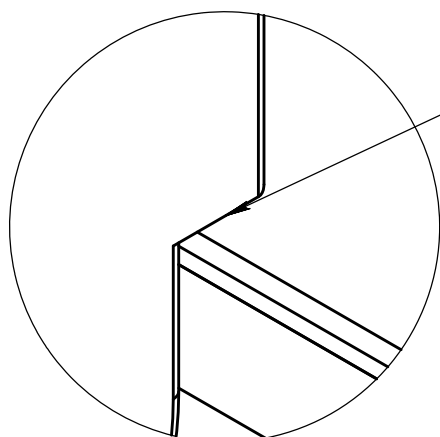


DÉTAIL A

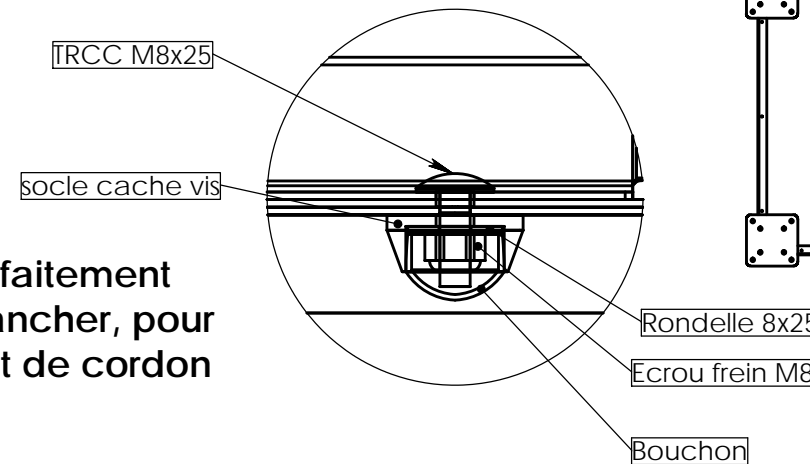


**ATTENTION:** Sous la glissière il y a une barre, celle-ci permet de plaquer les flancs du toboggan contre les joues de départ toboggan

DÉTAIL B



**ATTENTION:** le toboggan doit parfaitement plaquer contre le plancher, pour éviter un coincement de cordon

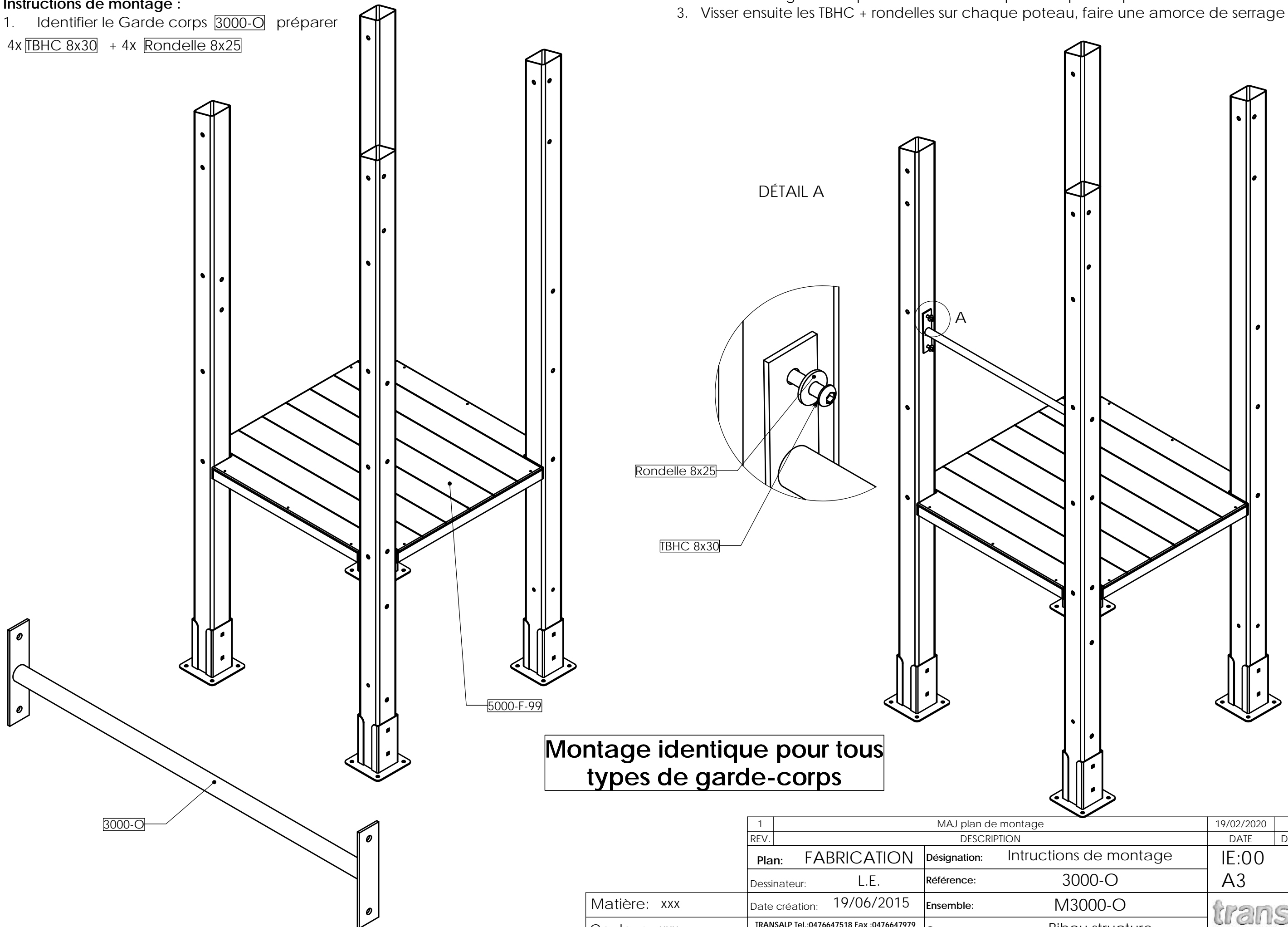


REV.	DESCRIPTION		DATE	Dessinateur
Plan:	FABRICATION	Désignation:	Intructions de montage	IE:00
Dessinateur:	MC	Référence:	96940 sur 5000-F-99	A3 Ech: 1/
Date création:	05.10.2020	Ensemble:	M96940 - 5000-F-99	
Matière:	xxx	Game:	Bibou structure	
Couleur:	xxx	TRANSALP Tel.:0476647518 Fax :0476647979 Quartier de la gare 38470 L'ALBENC		


**Instructions de montage :**

1. Identifier le Garde corps **3000-O** préparer  
4x **TBHC 8x30** + 4x **Rondelle 8x25**

2. Présenter le garde corps 3000-O entre les 2 poteaux prévue pour le recevoir .  
3. Visser ensuite les TBHC + rondelles sur chaque poteau, faire une amorce de serrage



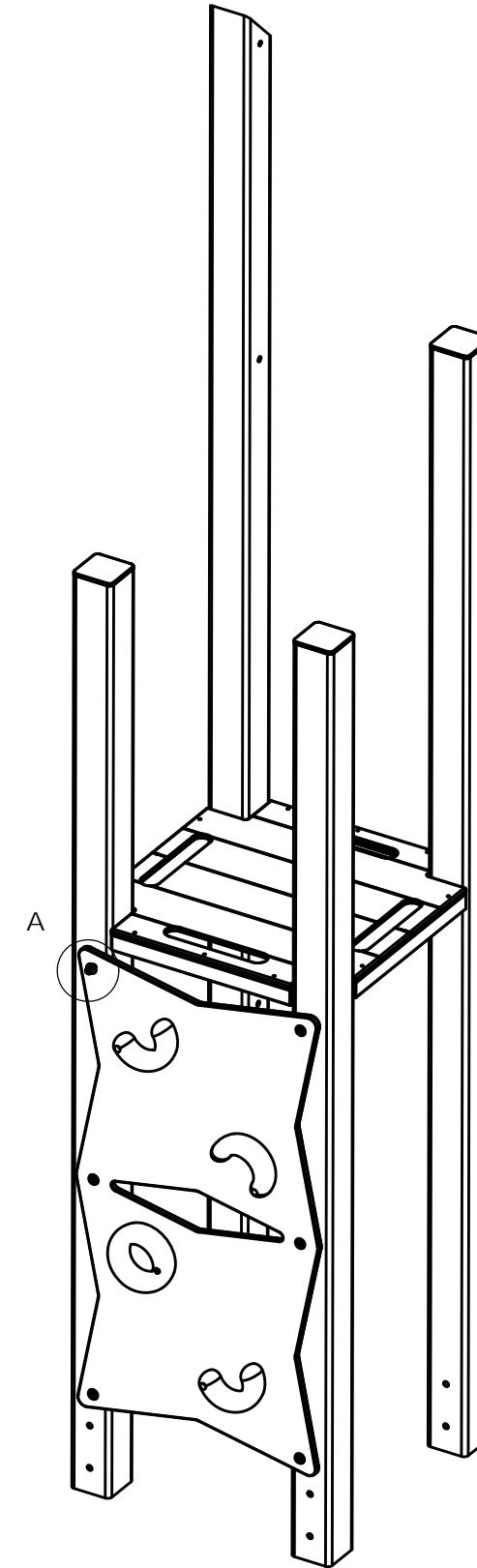
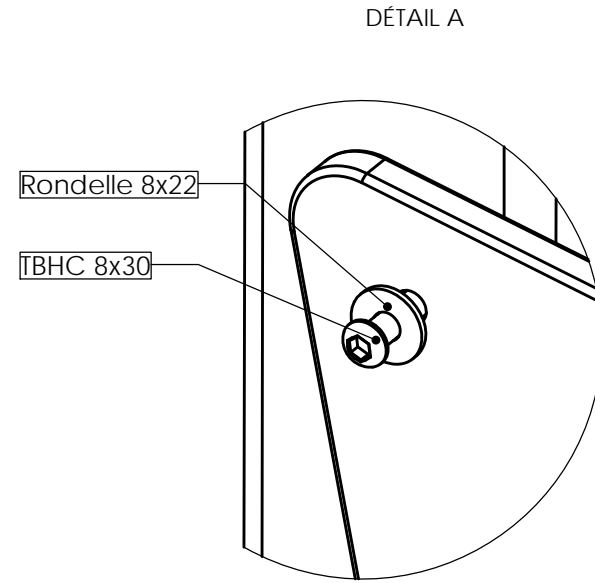
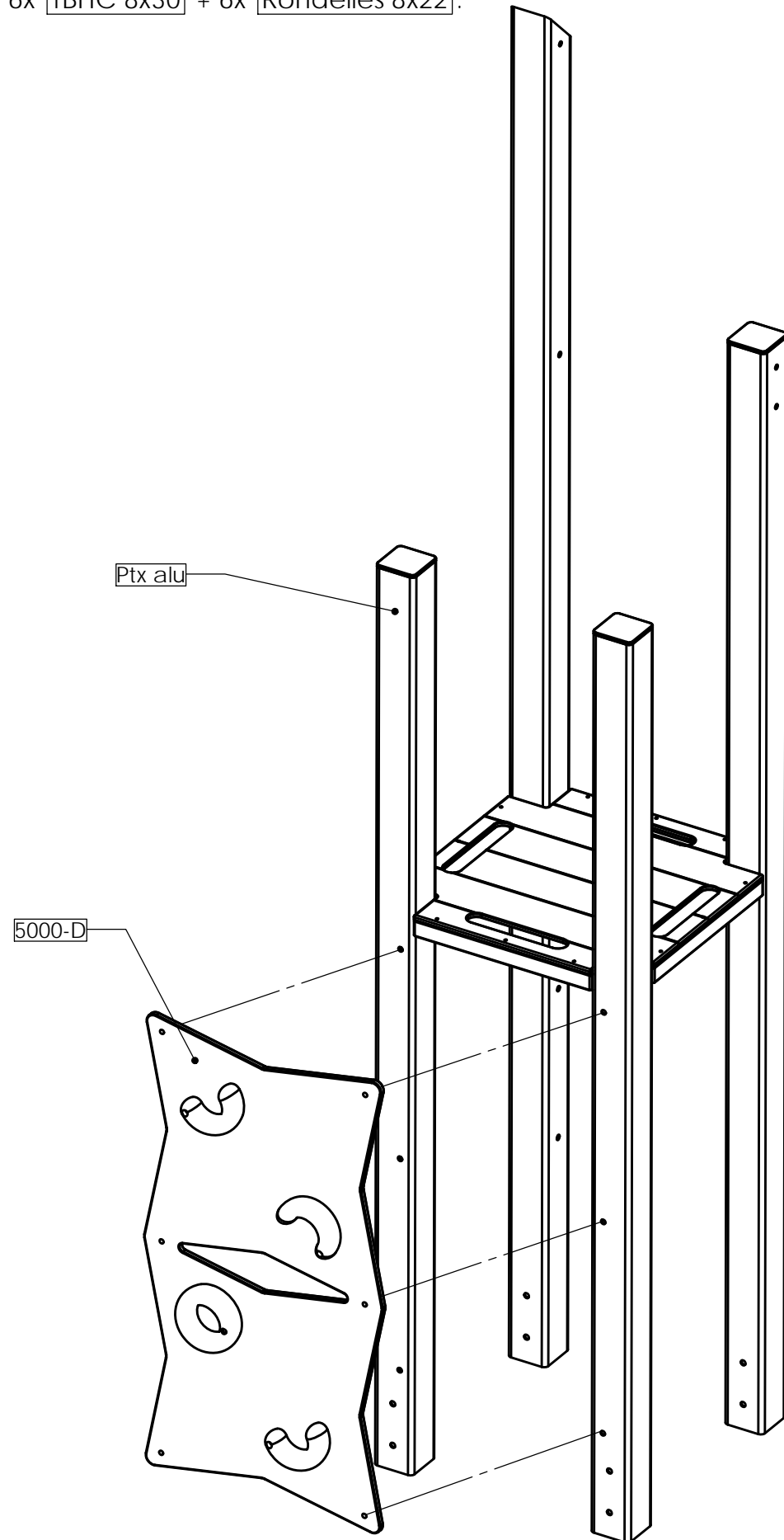
**Montage identique pour tous types de garde-corps**

1	MAJ plan de montage	19/02/2020	MC
REV.	DESCRIPTION	DATE	Dessinateur
Plan:	FABRICATION	Désignation:	Intructions de montage
Dessinateur:	L.E.	Référence:	3000-O
Date création:	19/06/2015	Ensemble:	M3000-O
Matière:	xxx	Gamme:	Bibou structure
Couleur:	xxx	 jeux & équipements sportifs urbains	

**Instructions de montage :**

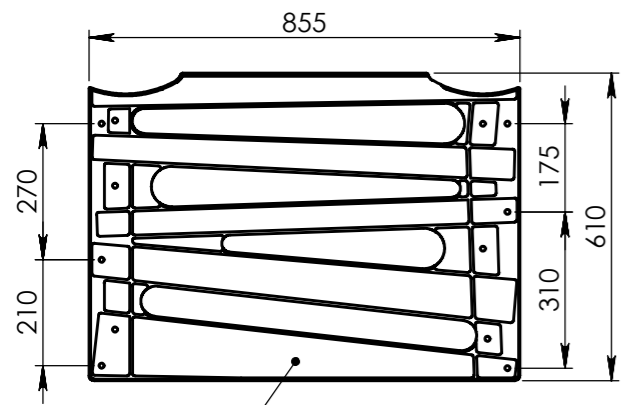
1. Identifier le Mur d'escalade, préparer:  
6x **TBHC 8x30** + 6x **Rondelles 8x22**.

2. Présenter le Mur d'escalade contre les poteaux prévus pour le recevoir .  
3. Visser ensuite les TBHC + rondelles, faire une amorce de serrage



**Montage identique pour tous types de murs d'escalade**

REV.	DESCRIPTION		DATE	Dessinateur
	<b>Plan:</b> FABRICATION	<b>Désignation:</b> Instructions de montage	IE:00	
	Dessinateur: MC	<b>Référence:</b> M5000-D	Format Original A3	
	Matière: .	Date création: 22.07.2021	<b>Ensemble:</b> 5000-D-90 / 5000-D-135 / 5000-D-180	
	Couleur: .	TRANSALP Tel.:0476647518 Fax :0476647979 119 Route de Faverges 38470 L'ALBENC	<b>Gamme:</b> BIBOU STRUCTURES	



3000-P-01 IE02

**Instruction de montage :**

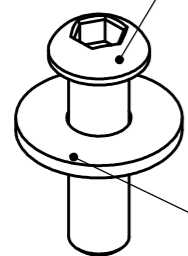
1. Repérer sur la tour, l'emplacement de l'échelle HPL.
2. Préparer la visserie et serrer l'assemblage

**Montage identique pour tous types d'échelles à grimper**

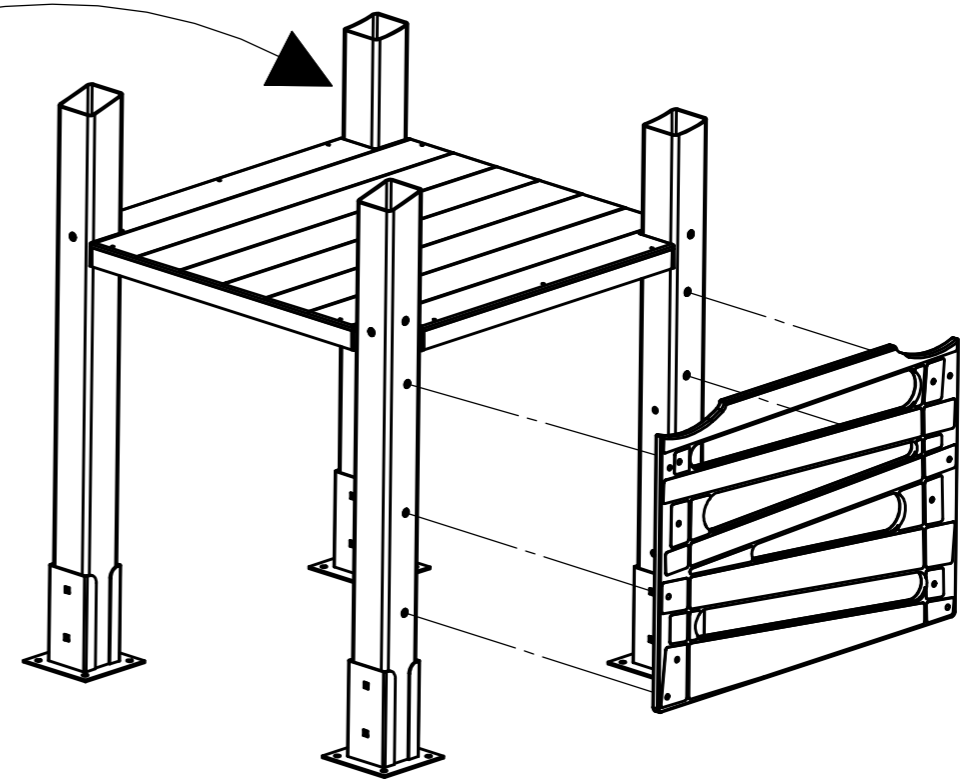
6 inserts

TBHC 8x30

Rondelle 8x22



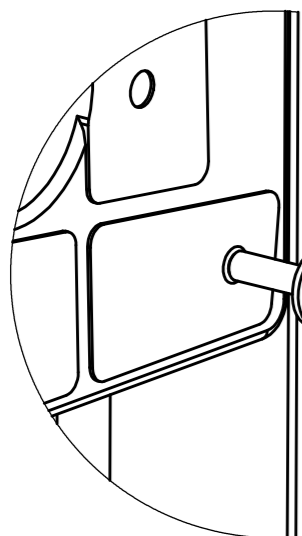
Positionner l'échelle HPL



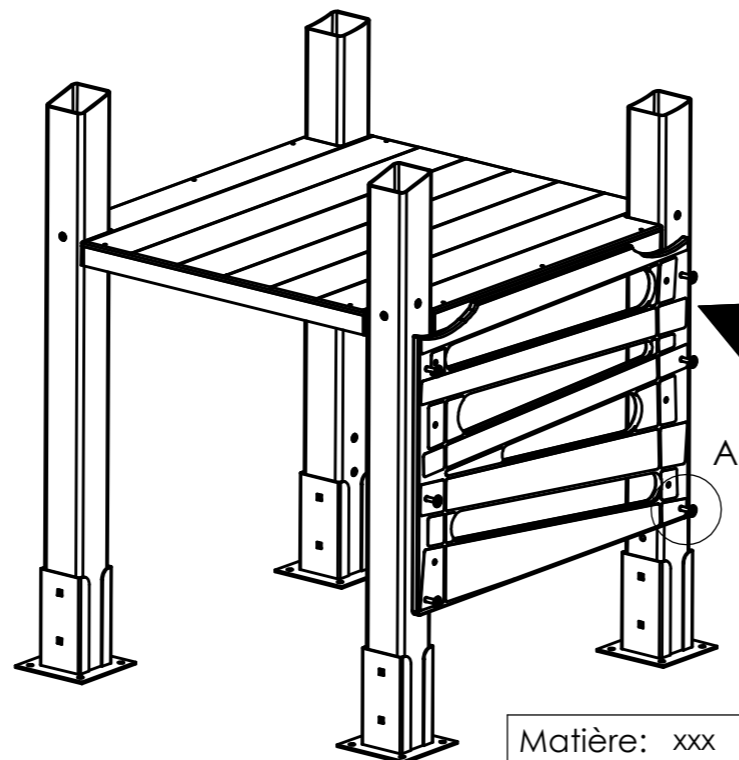
**DÉTAIL A**

Rondelle 8x22

TBHC 8x30



Insérer les vis et faire une amorce de serrage

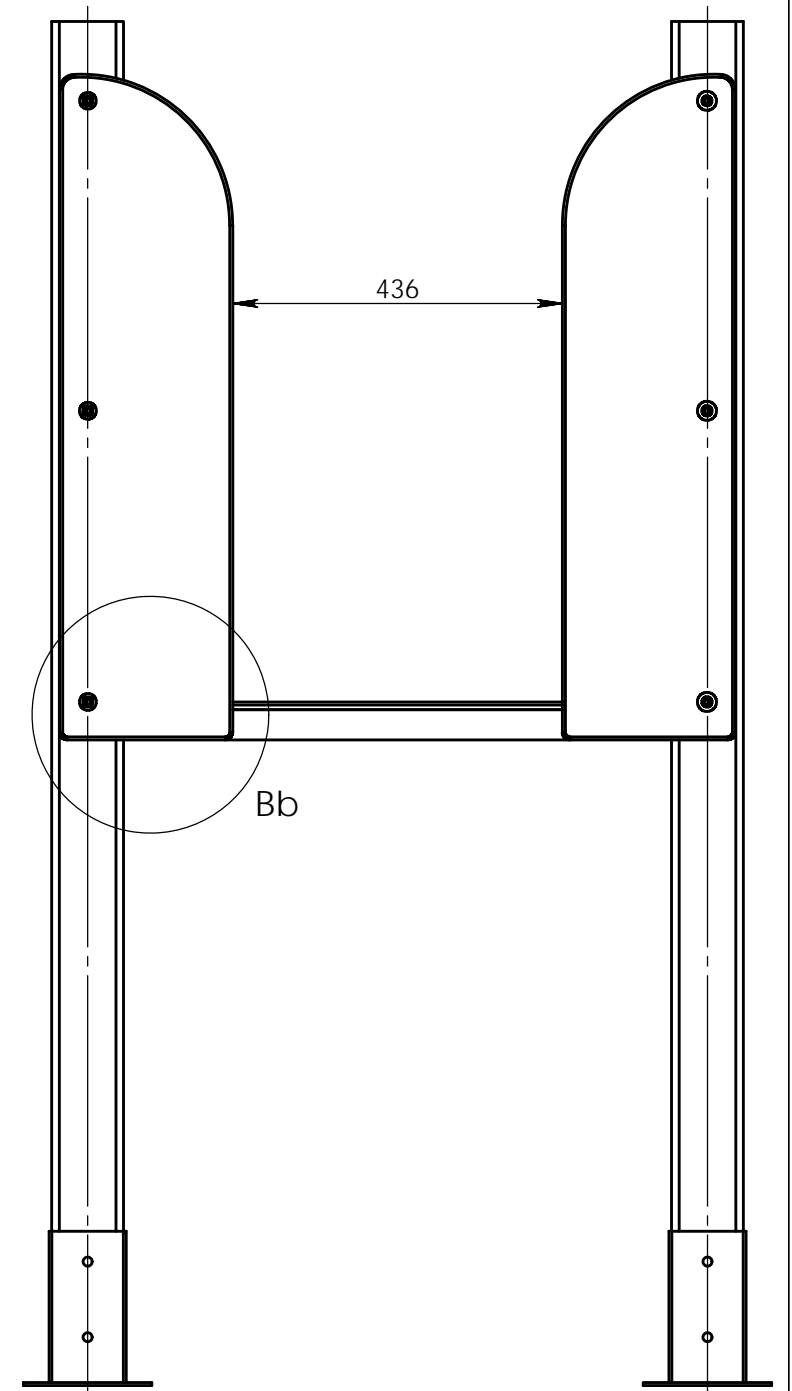
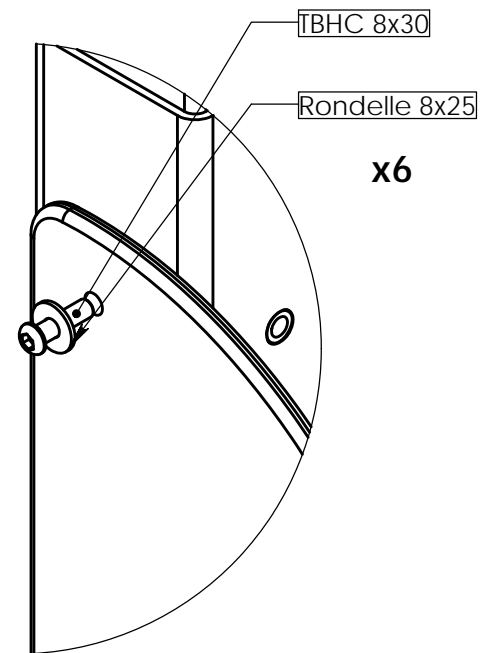
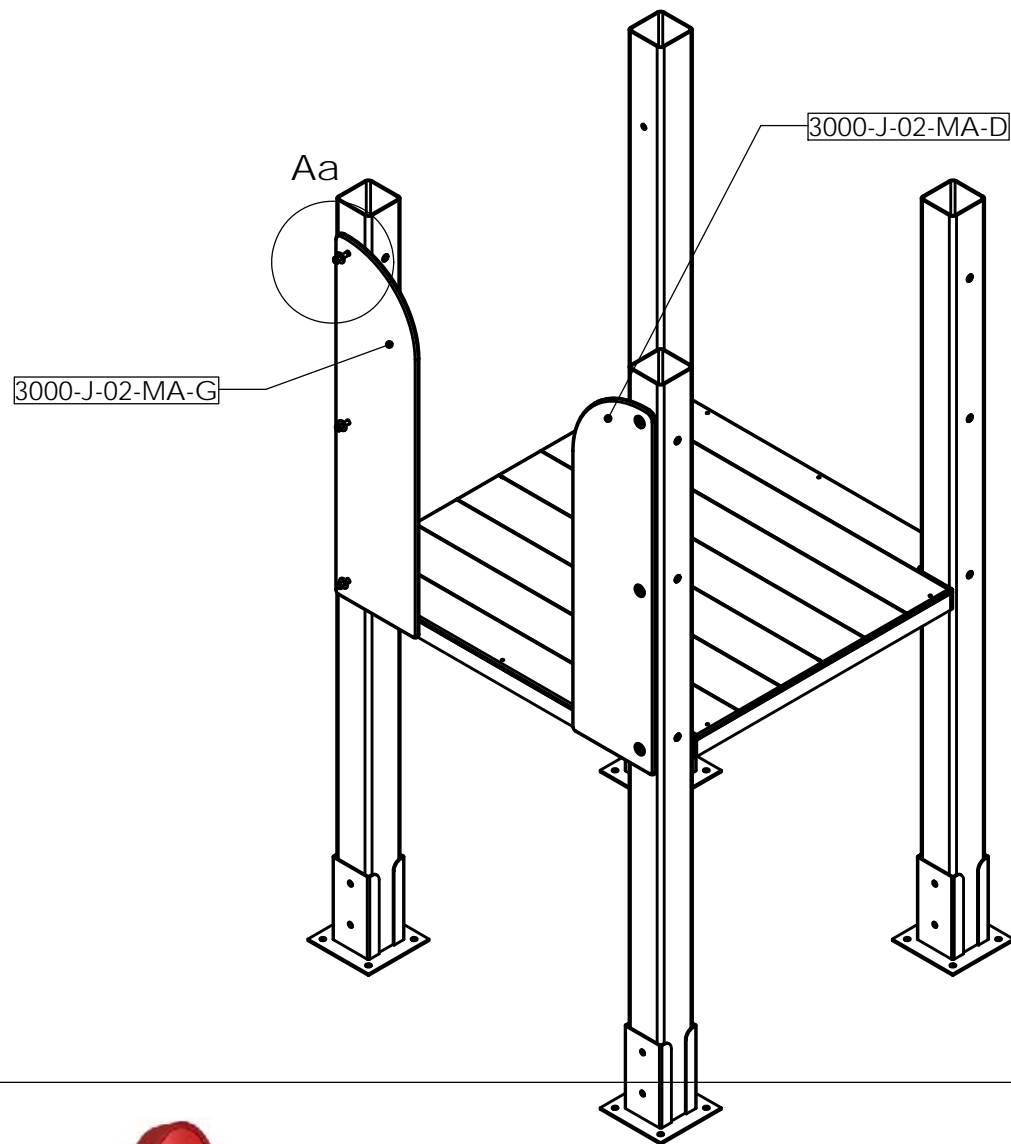


Matière: xxx

Couleur: xxx

REV.	DESCRIPTION		DATE	Dessinateur
	<b>Plan:</b> FABRICATION	<b>Désignation:</b> Montage échelle HPL	IE:00	
	Dessinateur: MC	<b>Référence:</b> 3000-P-01 / 3000-P-02 / 3000-P-03 5000-P-01 / 5000-P-02 / 5000-P-03	A3	Ech: 1/
	Date création: 04.08.2021	<b>Ensemble:</b> 3000-P / 5000-P		
	TRANSALP Tel.:0476647518 Fax :0476647979 Quartier de la gare 38470 L'ALBENC	<b>Gamme:</b> BIBOU STRUCTURES		

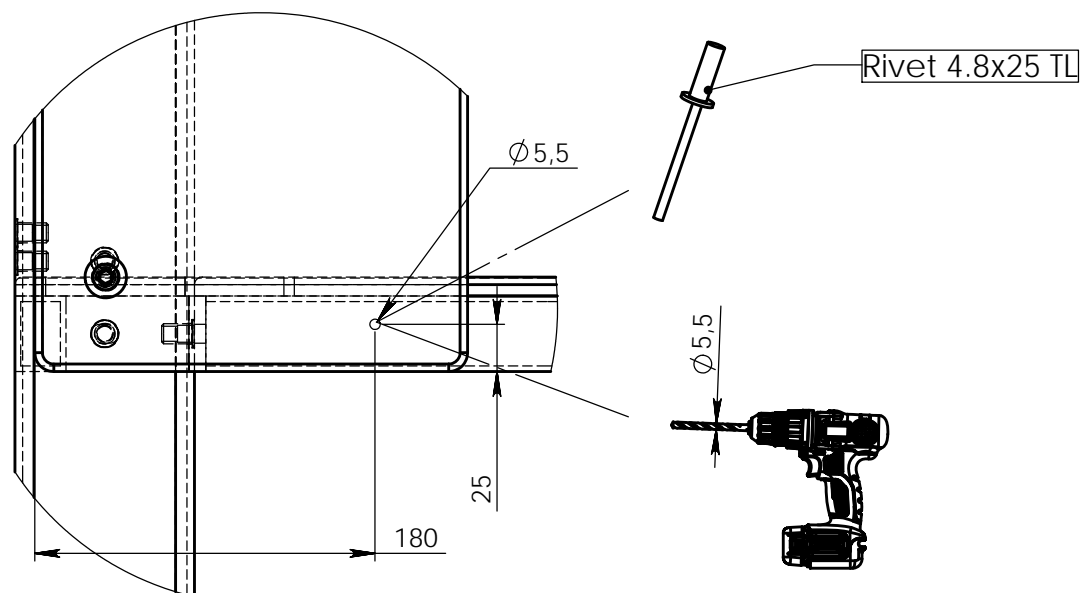
**transalp**  
jeux & équipements sportifs urbains



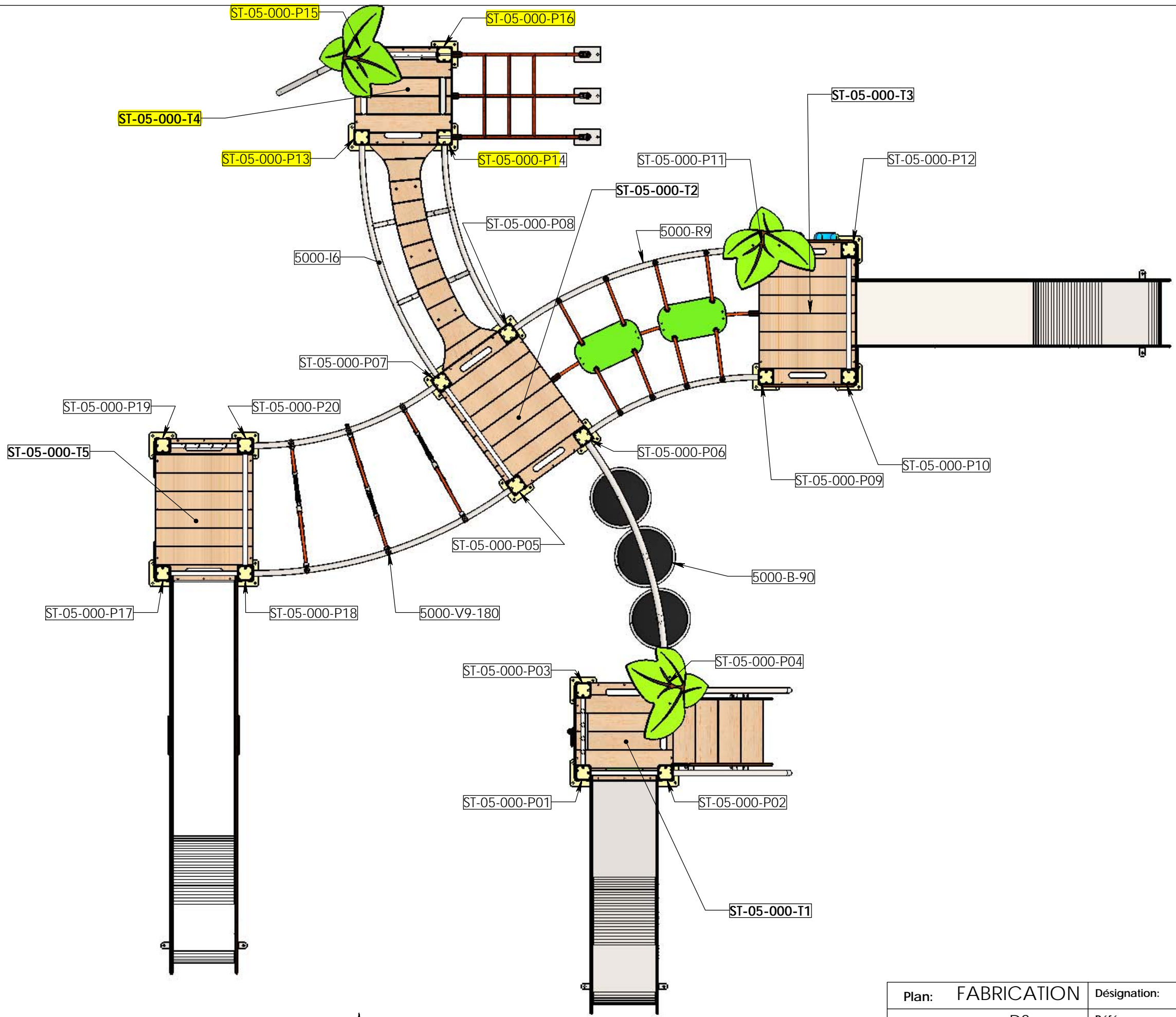
**STRUCTURE POSEE DANS UN BAC A GRAVIER:**

1. Monter les joues
2. Tracer la position du trou suivant côtes
3. Percer le HPL et le châssis
4. Sertir la joue avec le rivet 4.8x25 TL

DÉTAIL Bb



REV.	DESCRIPTION	DATE	Dessinateur
	<b>Plan:</b> FABRICATION	<b>Désignation:</b> Montage HPL départ toboggan	IE:00
	<b>Dessinateur:</b> L.E.	<b>Référence:</b> M3000-J-02	A3 Ech: 1/
	<b>Date création:</b> 06/07/2015	<b>Ensemble:</b> M3000-J-02	
	<b>Couleur:</b> NA - ME	<b>Gamme:</b> BIBOU STRUCTURES	
TRANSALP Tel.:0476647518 Fax :0476647979 Quartier de la gare 38470 L'ALBENC		<b>transalp</b> <small>jeux &amp; équipements sportifs urbains</small>	

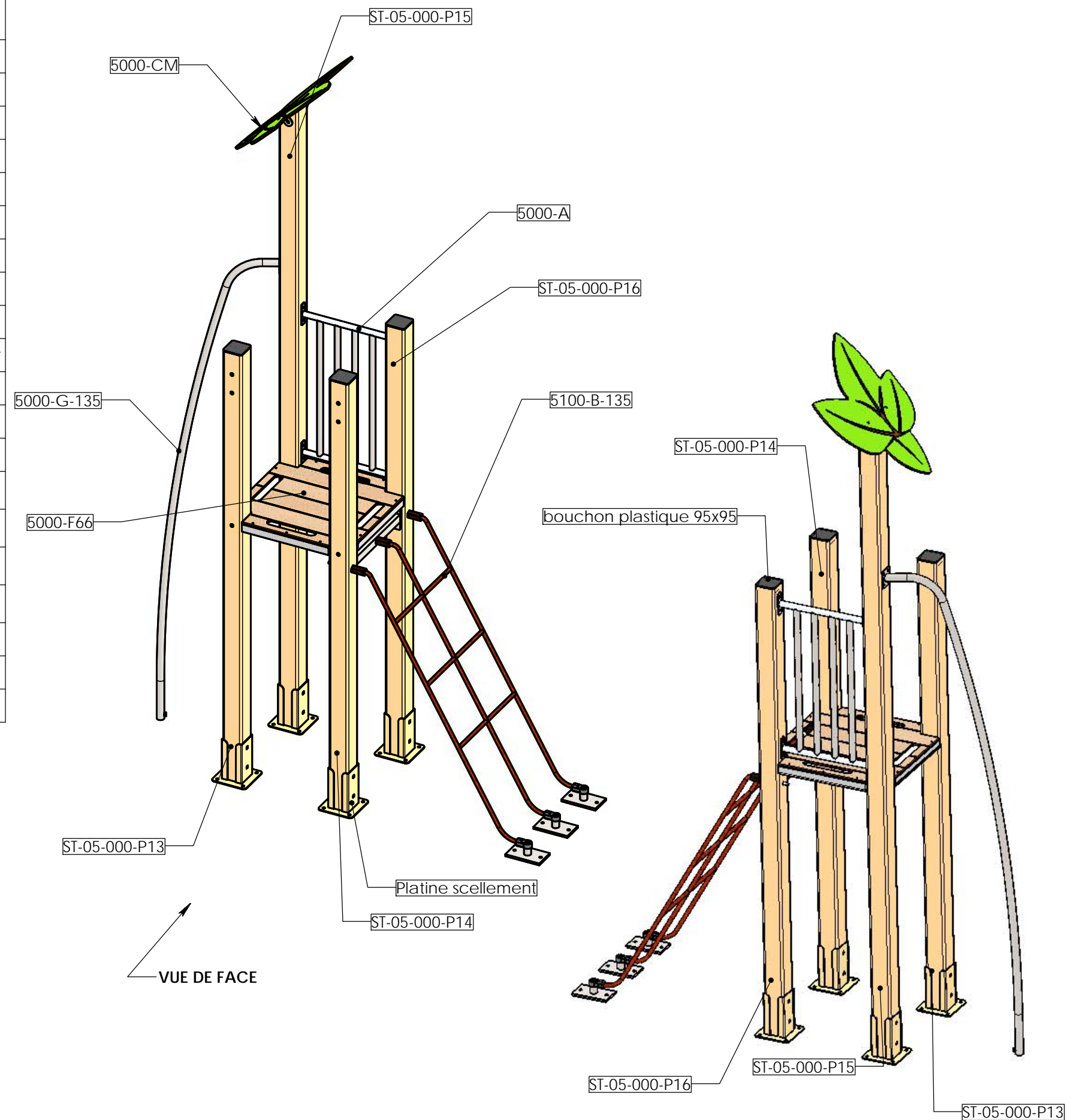


VUE DE FACE

Plan: FABRICATION	Désignation: PARCOURS ETOILE	IE:00
Dessinateur: DS	Référence: DISPOSITION DES POTEAUX	Format Original A3
Matière: .	Date création: 26/10/2021	Ensemble: ST-05-000
Couleur: .	TRANSALP Tel.:0476647518 Fax :0476647979 119 Route de Faverge 38470 L'ALBENC	Gamme: BIBOU STRUCTURES




NUMERO DE PIECE	DESCRIPTION	QTE	Couleur
5000-A	Barrière barreudage	1	
5000-CM	Toiture mono	1	
5000-CM-01	Feuille HPL Toiture Mono	1	Vert
Equerre	Equerre standard inox	2	
5000-F66	Plancher carré 626	1	
5000-F66-01	Plancher carré HPL	1	Bois
5000-F66-02	Tôle support	4	
5000-G-135	Mât pompier oblique 1.35	1	
5100-B-135	Filet droit incliné étroit 1.35 m	1	Orange
5100-B-135 cordes	Ensemble cordages	1	Orange/Noir
5100-B-135		1	
Manchon droit filet	Manchon plastique	3	
Manchon hexagonal	Manchon plastique	3	
ST-05-000-P13	Ptx alu 95x95x4 Lg=2200 mm	1	Beige RAL 1001
ST-05-000-P14	Ptx alu 95x95x4 Lg=2200 mm	1	Beige RAL 1001
ST-05-000-P15	Ptx alu 95x95x4 Lg=3200 mm	1	Beige RAL 1001
ST-05-000-P16	Ptx alu 95x95x4 Lg=2200 mm	1	Beige RAL 1001
Platine scellement		4	RAL 1001
Bouchon ptx alu	Bouchon plastique 95x95	3	
insert M8		32	



Masse : 72 kg

Matière: .

Couleur: .

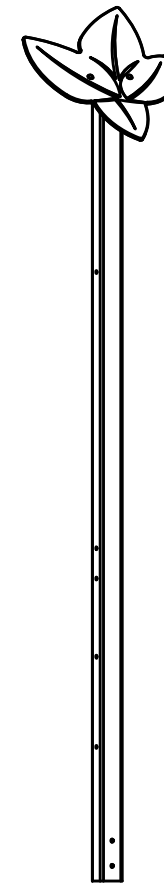
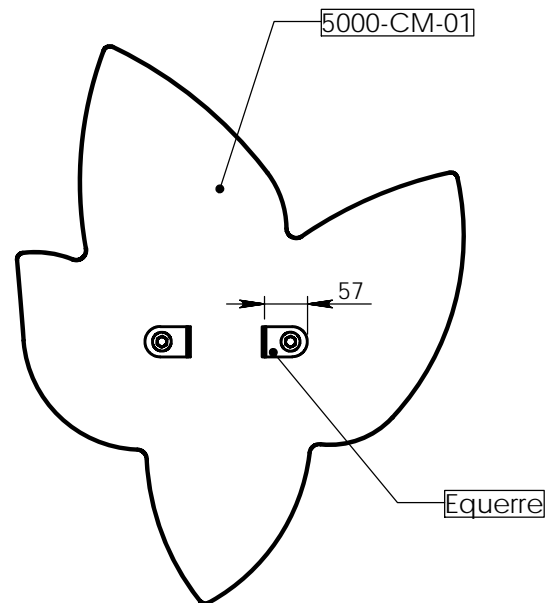
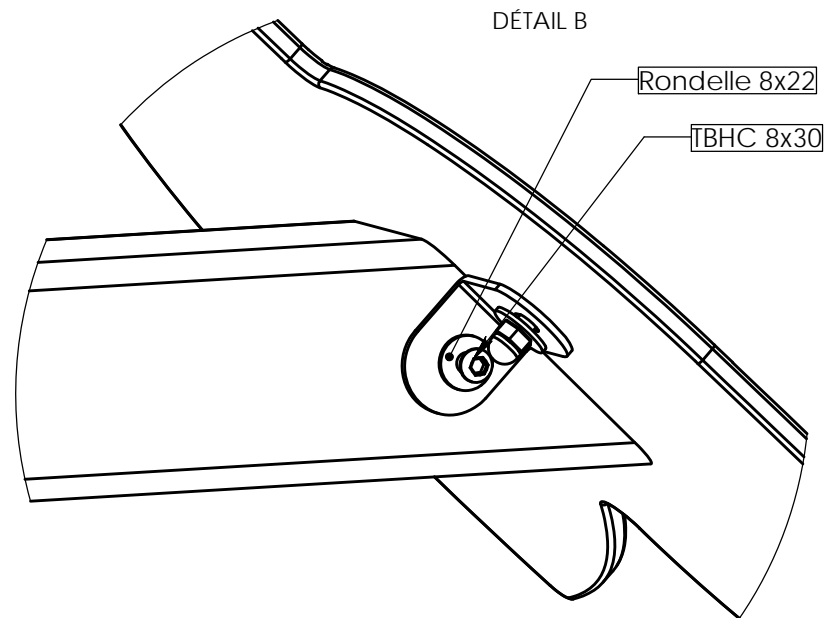
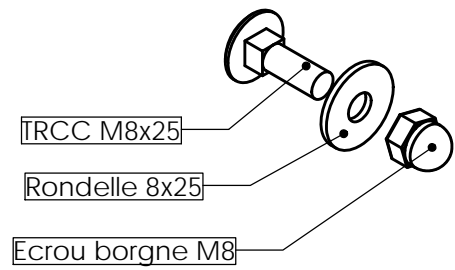
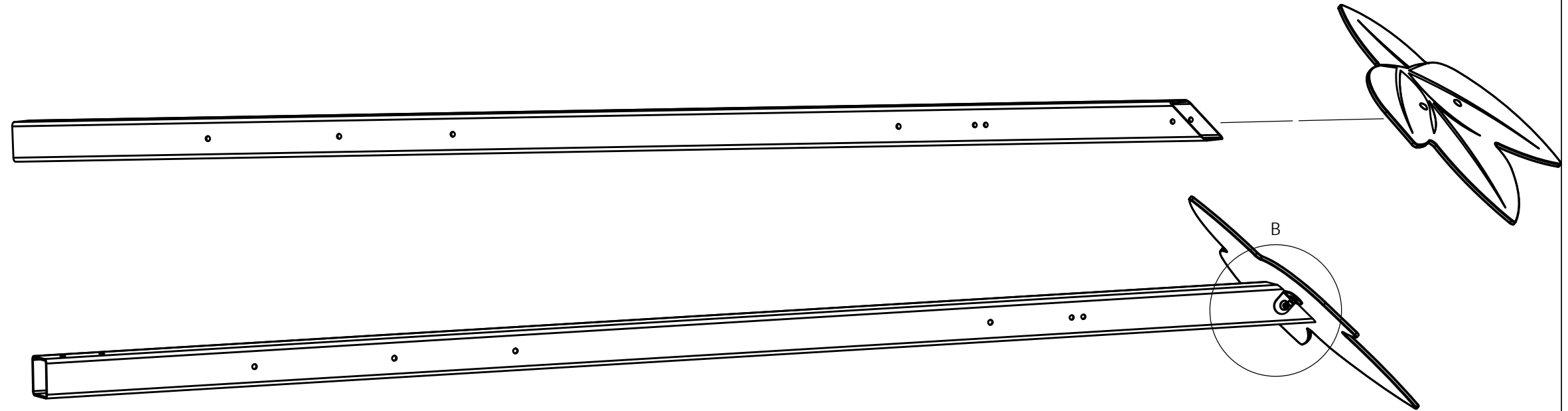
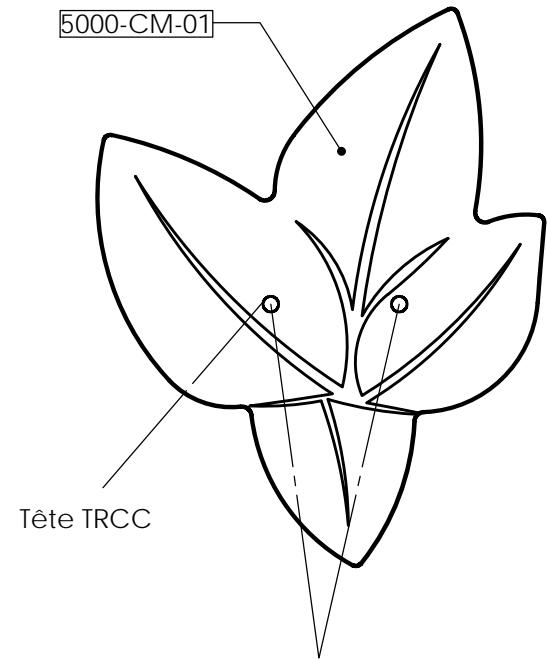
Plan: FABRICATION	Désignation: PARCOURS ETOILE - TOUR 4	IE:00
Dessinateur: DS	Référence: ST-05-000-T4	Format Original A3
Date création: 26/10/2021	Ensemble: ST-05-000	
TRANSALP Tel.:0476647518 Fax :0476647979 119 Route de Favergé 38470 L'ALBENC	Gamme: BIBOU STRUCTURES	

**Instructions de montage :**

1. Identifier la Toiture mono **5000-CM-01** , préparer:  
 2x **TBHC 8x30** + 2x **Rondelles 8x22**  
 2x **Equerre**  
 2x **TRCC M8x25** + 2x **Rondelle 8x25** + 2x **Ecrou borgne M8**

**Au sol:**

2. Monter les **Equerre** sur la toiture mono **5000-CM-01** avec les TRCC + Rondelle+ Ecrous borgnes.
3. Présenter la toiture mono contre le poteau
3. Visser ensuite les TBHC + rondelles, faire une amorce de serrage

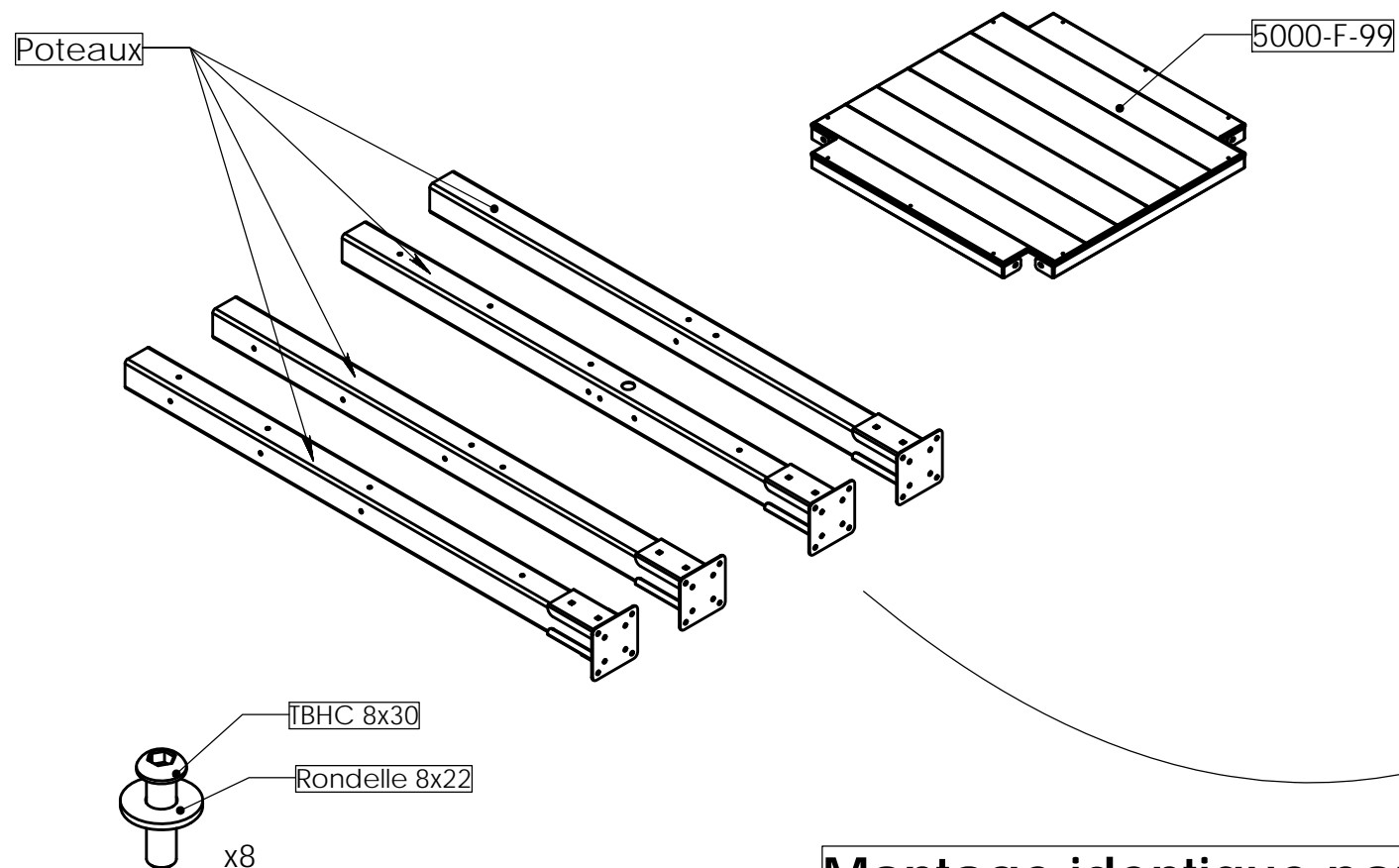


REV.	DESCRIPTION		DATE	Dessinateur	
Plan:	FABRICATION	Désignation:	Instructions de montage	IE:00	
Dessinateur:	MC	Référence:	M5000-CM	Format Original A3	
Matière:	.	Date création:	22.07.2021	Ensemble:	5000-CM
Couleur:	.	TRANSALP Tel.:0476647518 Fax :0476647979 119 Route de Faverges 38470 L'ALBENC	Gamme:	BIBOU STRUCTURES	



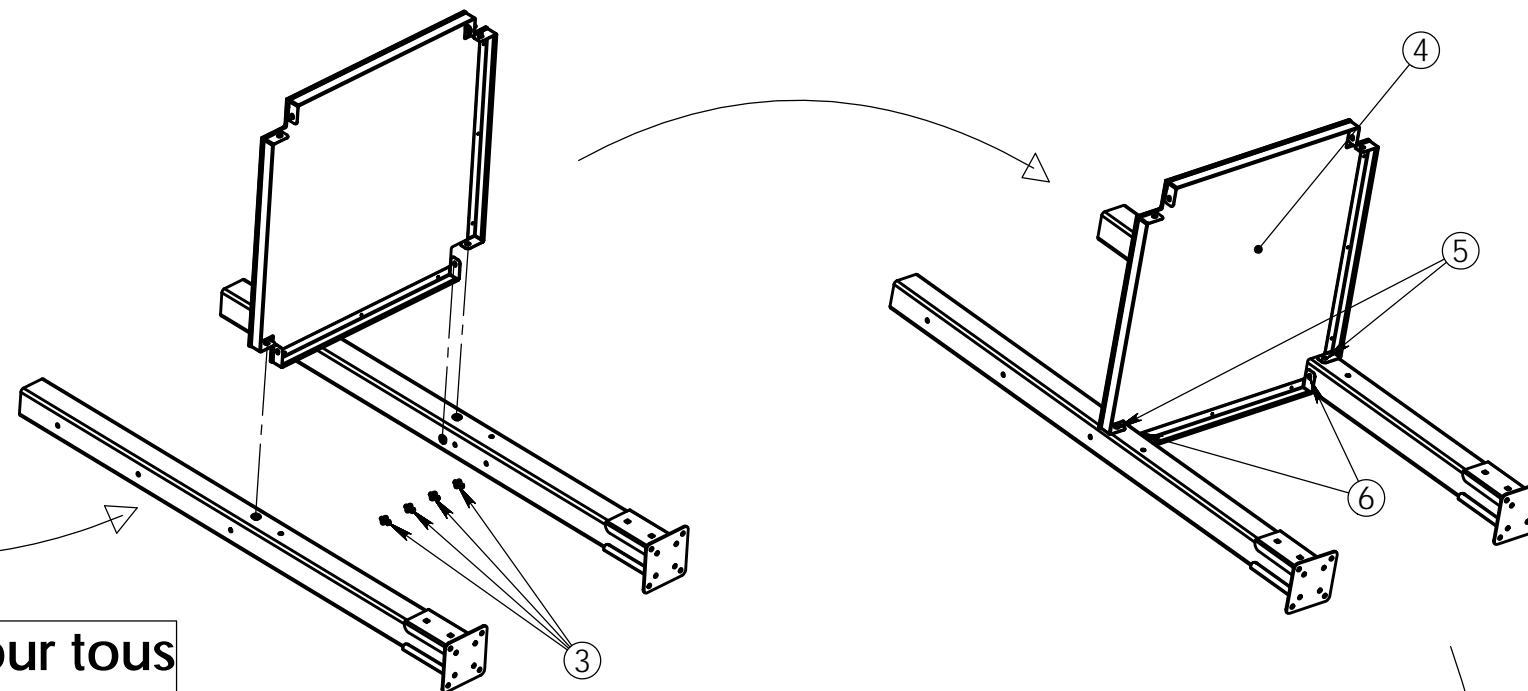
**Instructions de montage :**

1. Identifier le plancher et les poteaux de celui-ci (voir doc. plan : référence des poteaux)
2. Préparer la visserie: 8 **TBHC 8x30** et 8 **Rondelle 8x22**



**Instructions de montage :**

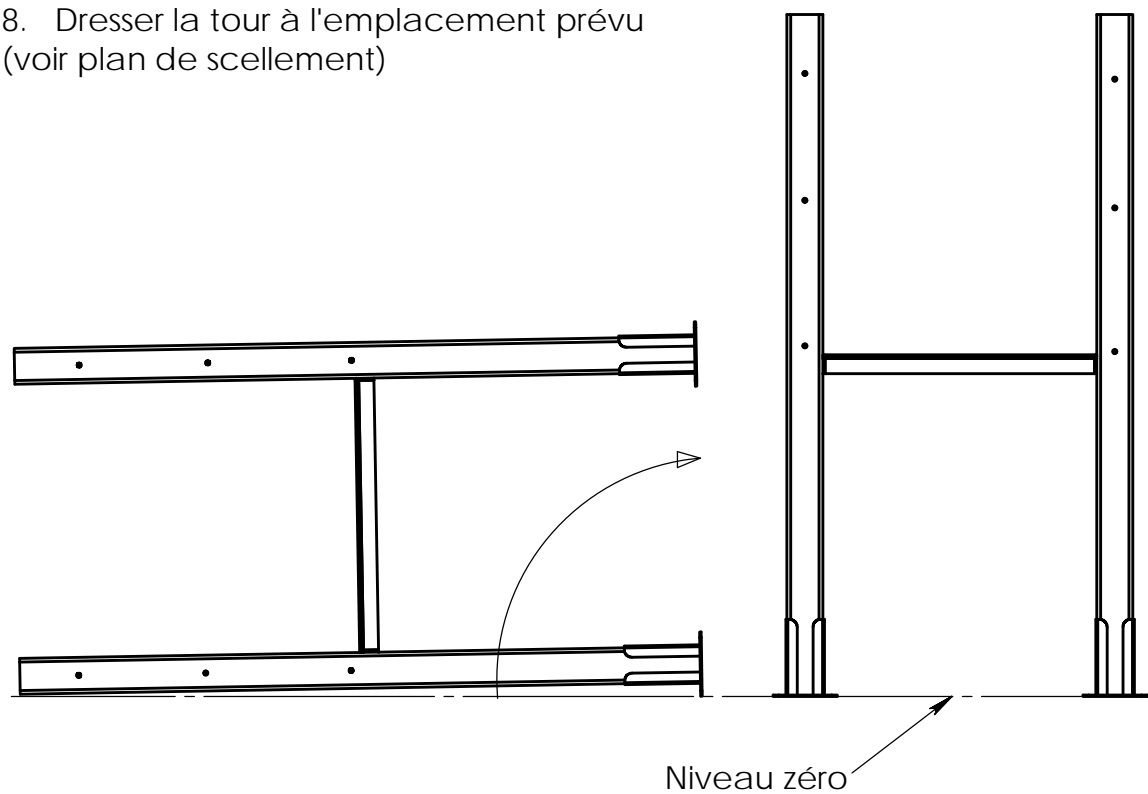
2. Placer 2 poteaux au sol (ATTENTION à l'orientation de ceux-ci et aux autres éléments qui viendront se greffer dessus -voir plans avec références des pièces-)
3. Préparer 4 **TBHC 8x30** + 4 **Rondelle 8x22**.
4. Placer ensuite le plancher à la perpendiculaire des poteaux.
5. Visser ensuite une TBHC + rondelle sur chaque poteau, faire une amorce de serrage.
6. Visser ensuite les 2 autres vis + rondelles, faire une amorce de serrage.



**Montage identique pour tous types de planchers**

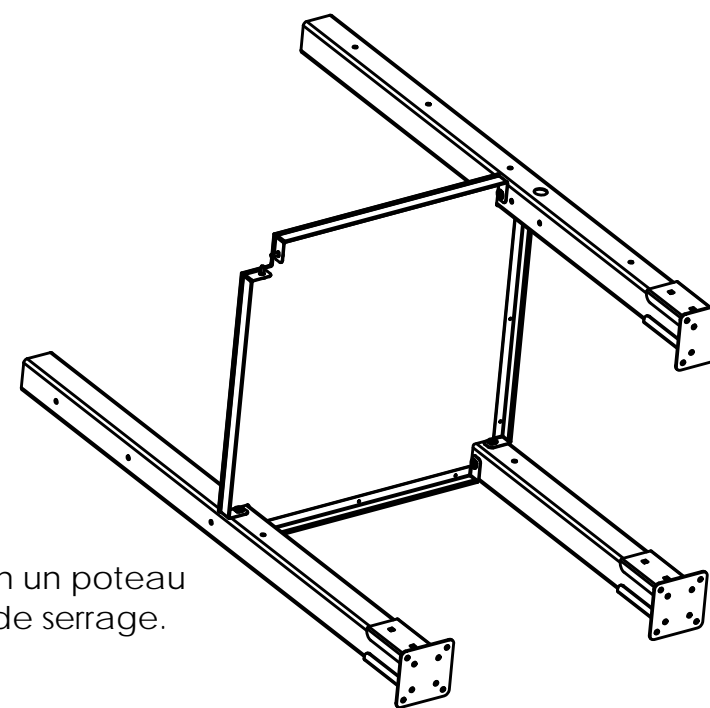
**Instructions de montage :**

8. Dresser la tour à l'emplacement prévu (voir plan de scellement)



**Instructions de montage :**

7. Placer ensuite à chaque coin un poteau et sa visserie, faire une amorce de serrage.

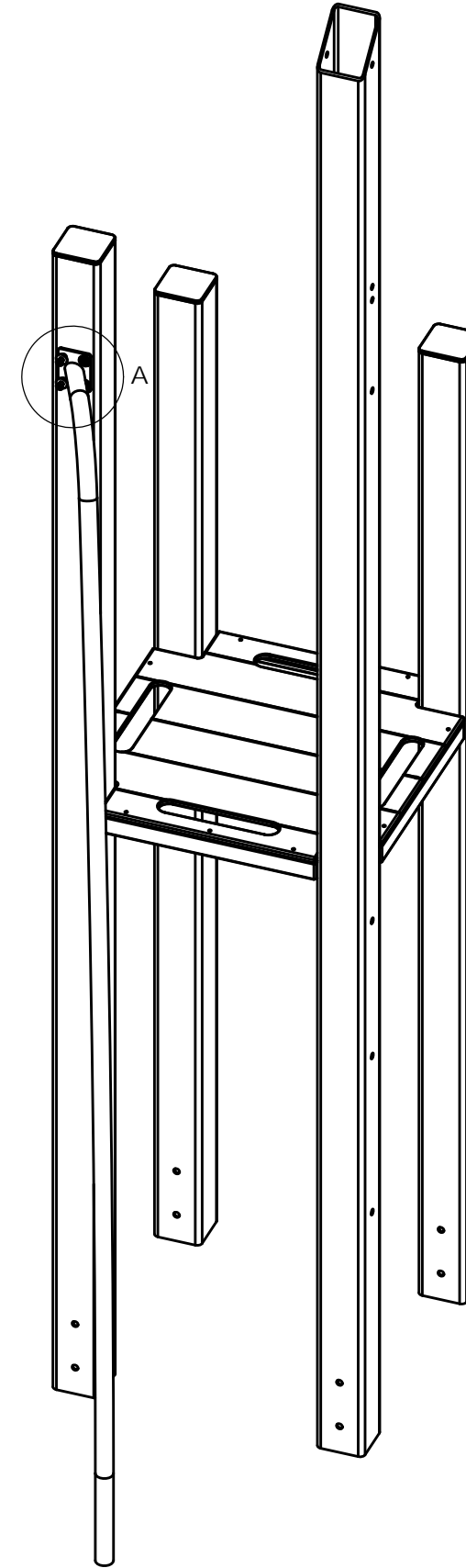
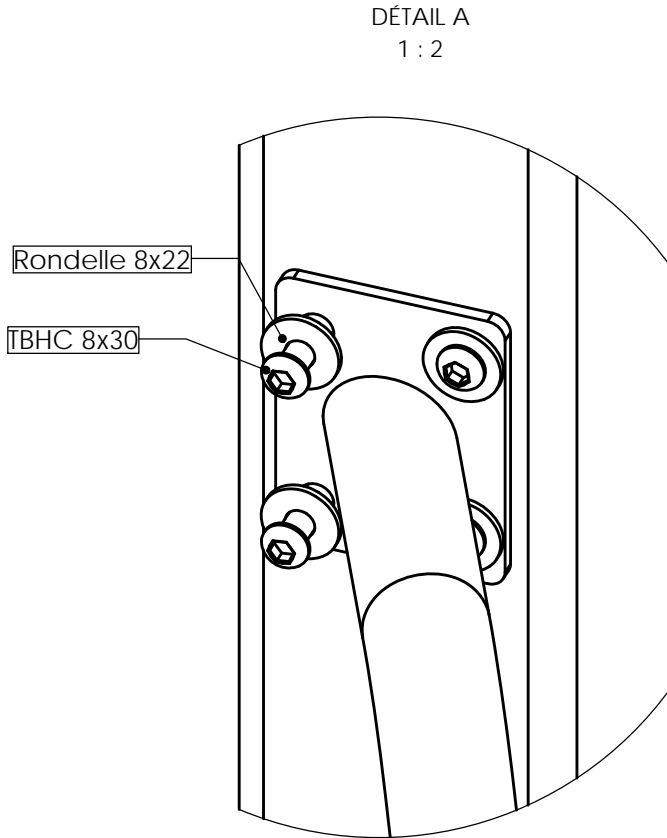
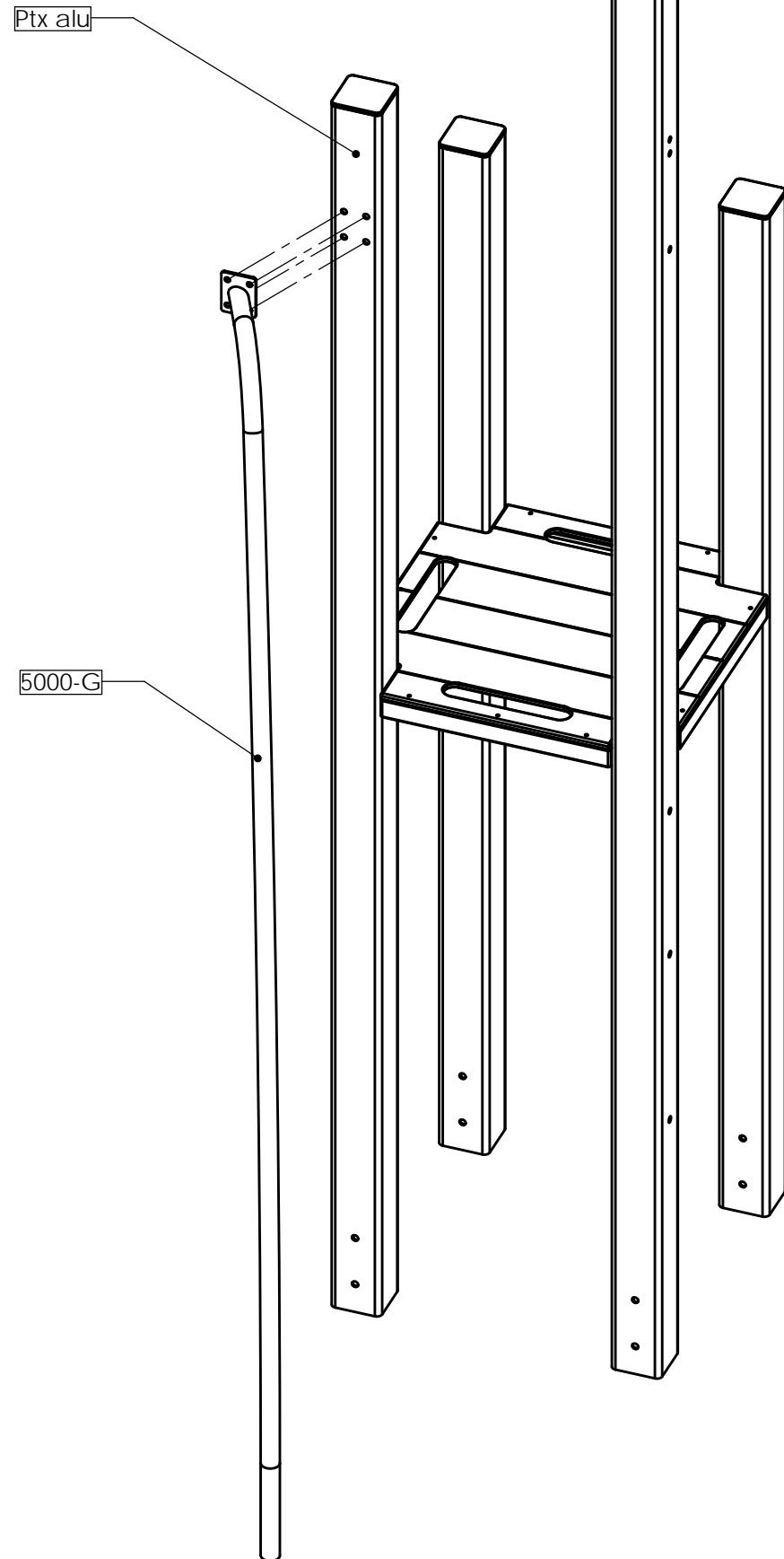


REV.	DESCRIPTION		DATE	Dessinateur
	<b>Plan:</b> FABRICATION	<b>Désignation:</b> Intructions de montage	IE:00	
	<b>Dessinateur:</b> MC	<b>Référence:</b> 5000-F	A3	Ech: 1/
	<b>Matière:</b> xxx	<b>Date création:</b> 02.10.2020	<b>Ensemble:</b> M5000-F-99	
	<b>Couleur:</b> xxx	<b>TRANSALP</b> Tel.:0476647518 Fax :0476647979 Quartier de la gare 38470 L'ALBENC	<b>Gamme:</b> Bibou Structures	<b>transalp</b> jeux & équipements sportifs urbains

**Instructions de montage :**

1. Identifier le Mât de pompier oblique, préparer:  
4x **TBHC 8x30** + 4x **Rondelles 8x22**.

2. Présenter le Mât de pompier contre le poteau prévu pour le recevoir .
3. Visser ensuite les TBHC + rondelles, faire une amorce de serrage



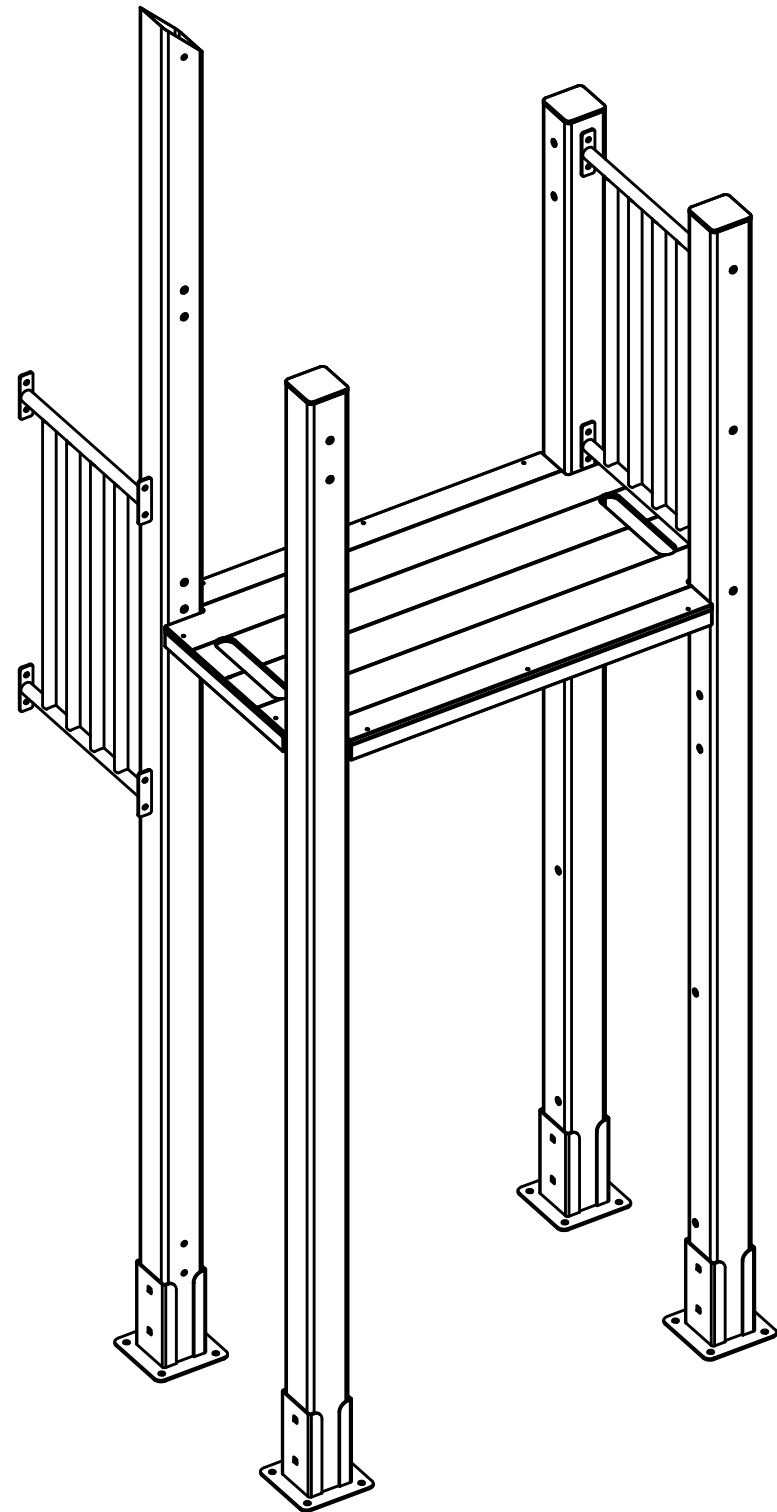
**Montage identique pour tous types de mâts de pompier obliques**

REV.	DESCRIPTION	DATE	Dessinateur
Plan:	FABRICATION	Désignation:	Instructions de montage
Dessinateur:	MC	Référence:	M5000-G
Matière:	.	Date création:	22.07.2021
Couleur:	.	Ensemble:	5000-G-90 / 5000-G-135 / 5000-G-180
		Gamme:	BIBOU STRUCTURES

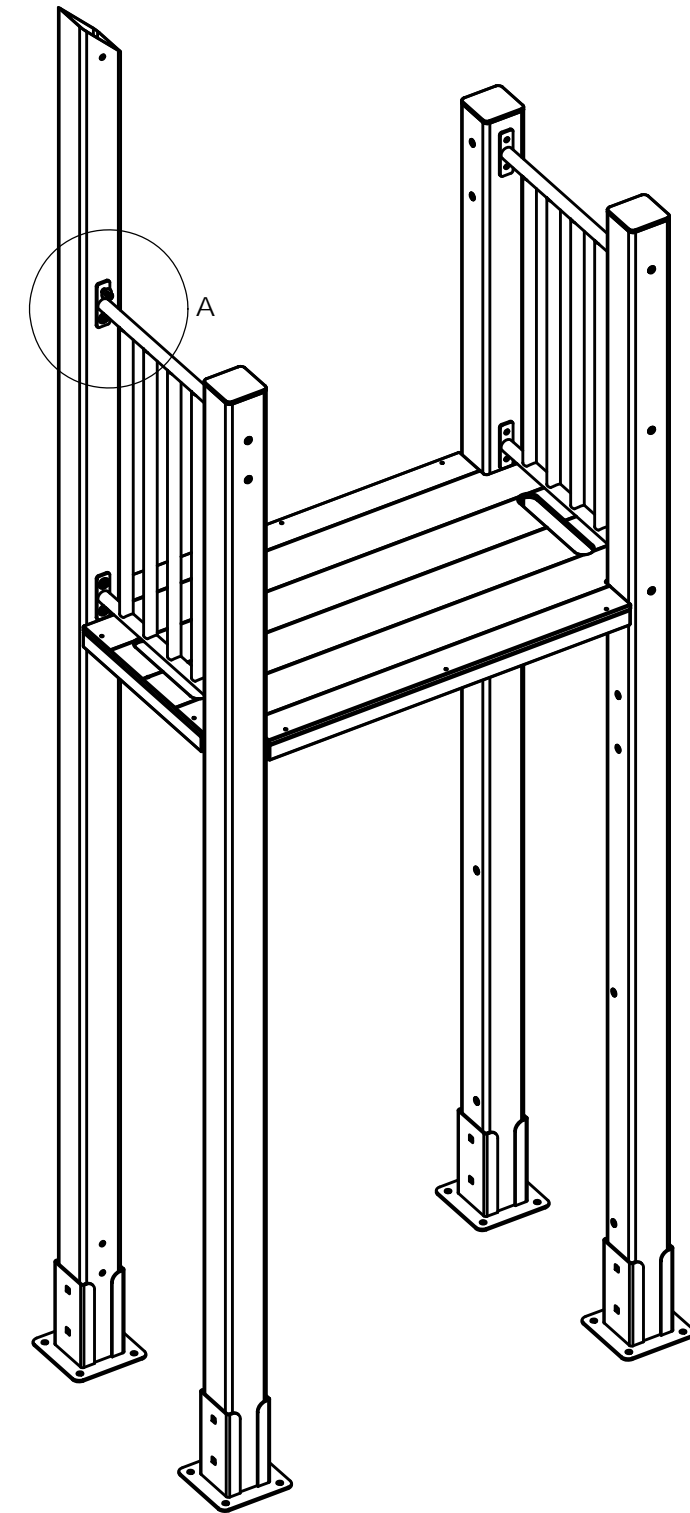
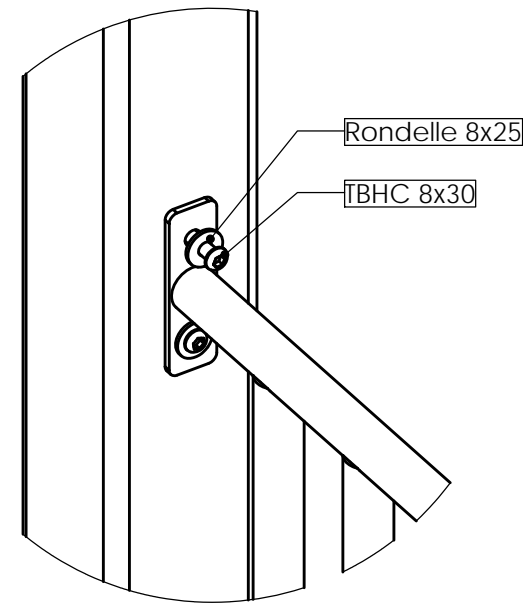
**Instructions de montage :**

1. Identifier la Barrière barreaudage, préparer:  
8x **TBHC 8x30** + 8x **Rondelles 8x25**.

2. Présenter la Barrière barreaudage entre les poteaux prévu pour la recevoir  
3. Visser ensuite les TBHC + rondelles, faire une amorce de serrage



DÉTAIL A



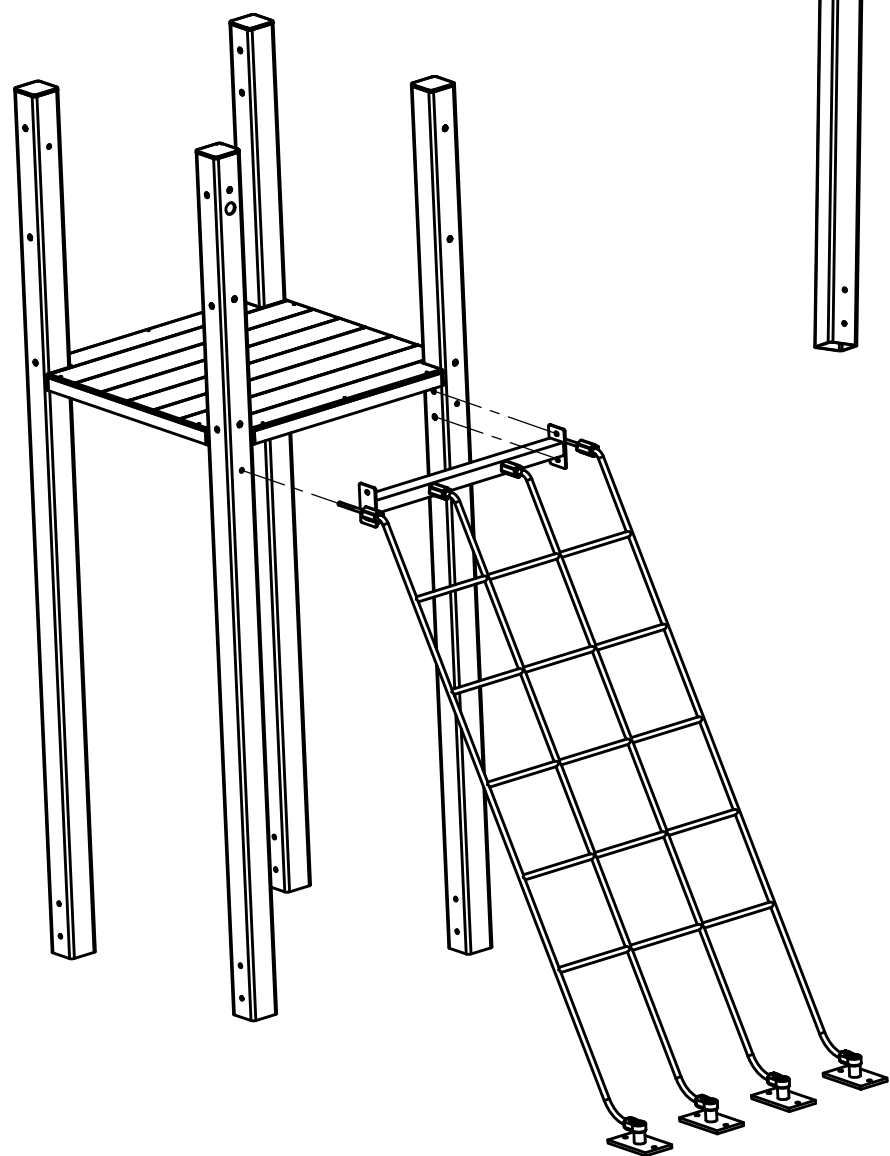
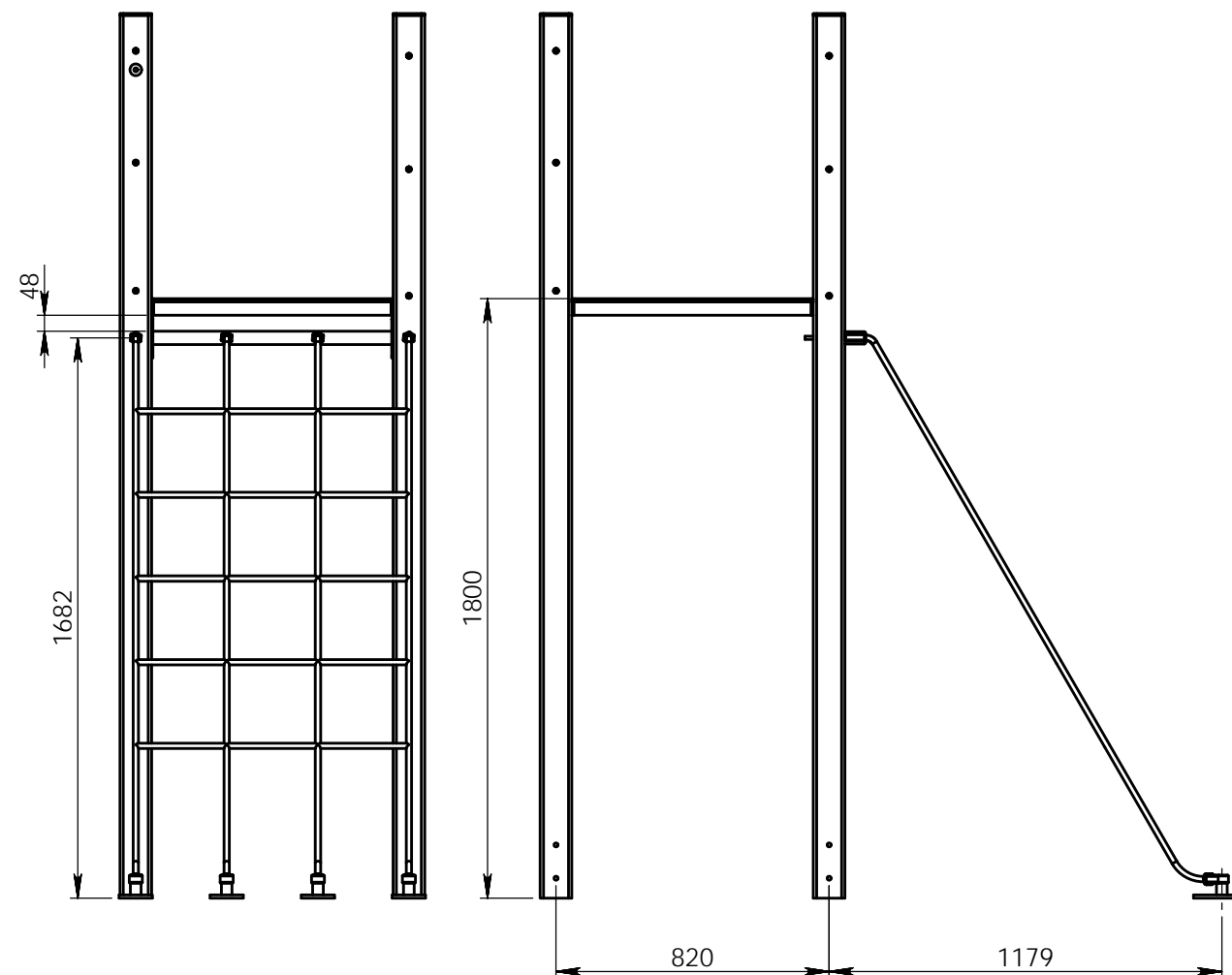
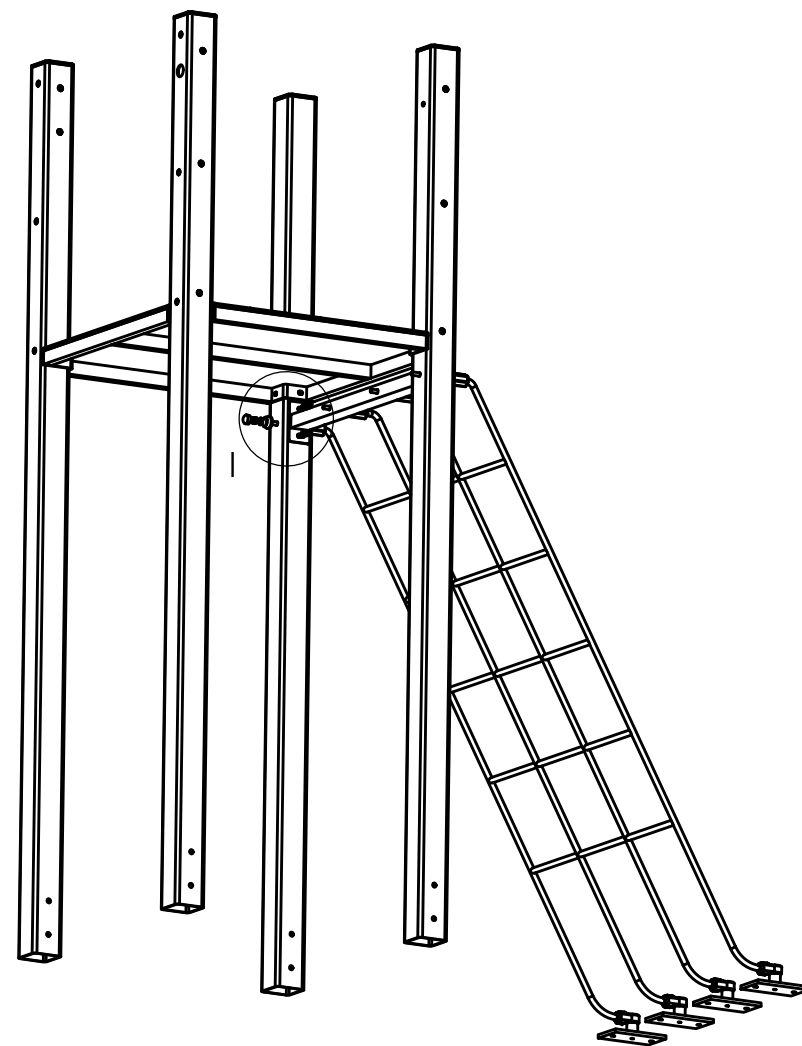
**Montage identique pour tous types de barrières barreaudages**

REV.	DESCRIPTION		DATE	Dessinateur
	<b>Plan:</b> FABRICATION	<b>Désignation:</b> Instructions de montage	IE:00	
	<b>Dessinateur:</b> MC	<b>Référence:</b> M5000-A	Format Original A3	
	<b>Matière:</b> .	<b>Date création:</b> 22.07.2021	<b>Ensemble:</b> 5000-A	
	<b>Couleur:</b> .	TRANSALP Tel.:0476647518 Fax :0476647979 119 Route de Faverges 38470 L'ALBENC	<b>Gamme:</b> BIBOU STRUCTURES	

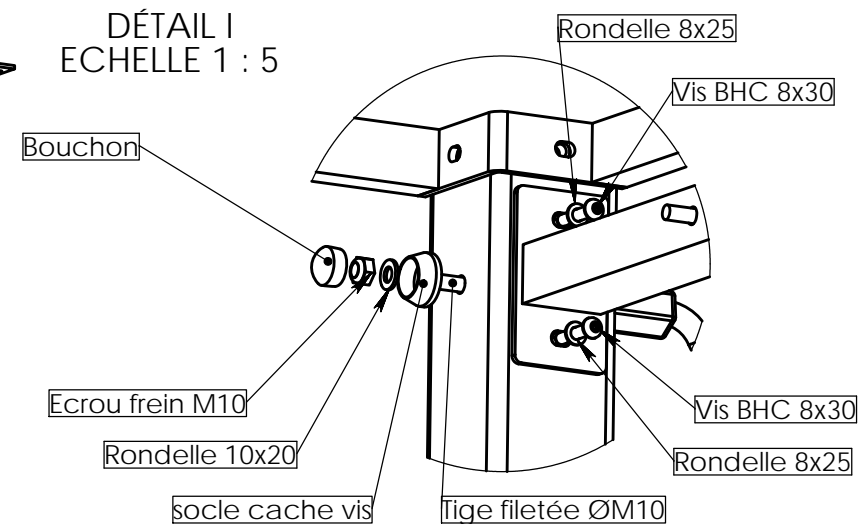
Fixer la barre support filet (pré-monté sur le filet) sur les poteaux avec les TBHC 8x30 + rondelles 8x25 passer les tiges filetées dans les perçages prévus à cet effet.  
 Insérer les socles cache vis + rondelles 10x20 + écrous freins Ø10  
 Serrer l'ensemble correctement puis mettre les bouchons cache vis

Présenter le filet incliné 3728-F devant la tour préparer la visserie :

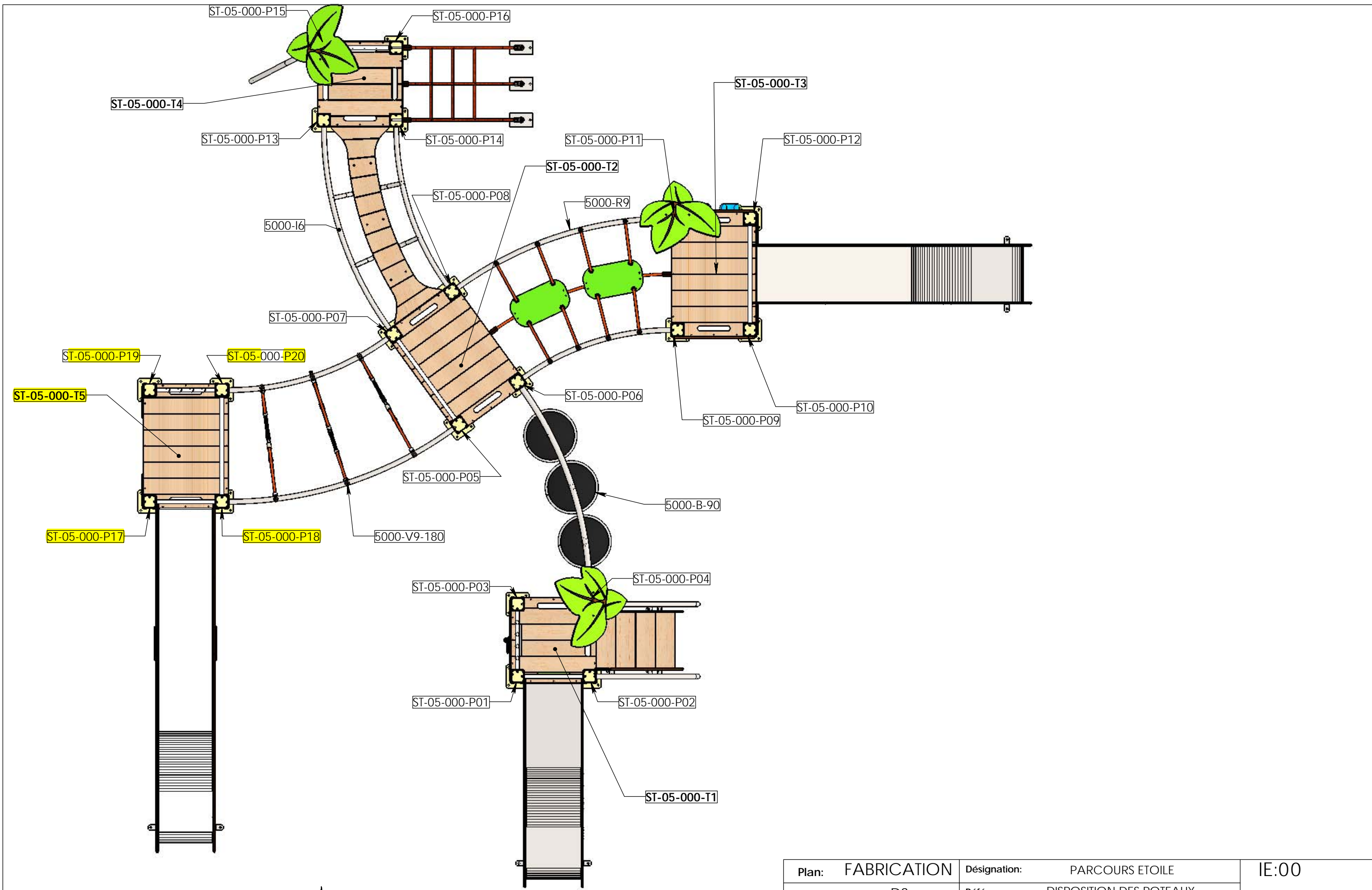
- 4 TBHC 8x30
- 4 rondelles 8x25
- 2 socles cache vis
- 2 rondelles 10x20
- 2 écrous freins Ø10
- 2 bouchons



DÉTAIL I  
 ECHELLE 1 : 5



REV.	DESCRIPTION	DATE	Dessinateur
	<b>Plan:</b> FABRICATION	Désignation: Filet droit incliné h1.80m	IE:00
	Dessinateur: L.E.	Référence: M3728-F	A3 Ech: 1/
Matière: xxx	Date création: 04/06/2018	Ensemble: Plan de montage alu	<b>transalp</b> jeux & équipements sportifs urbains
Couleur: xxx	TRANSALP Tel.:0476647518 Fax :0476647979 Quartier de la gare 38470 L'ALBENC	Gamme: Bibou - Montage	

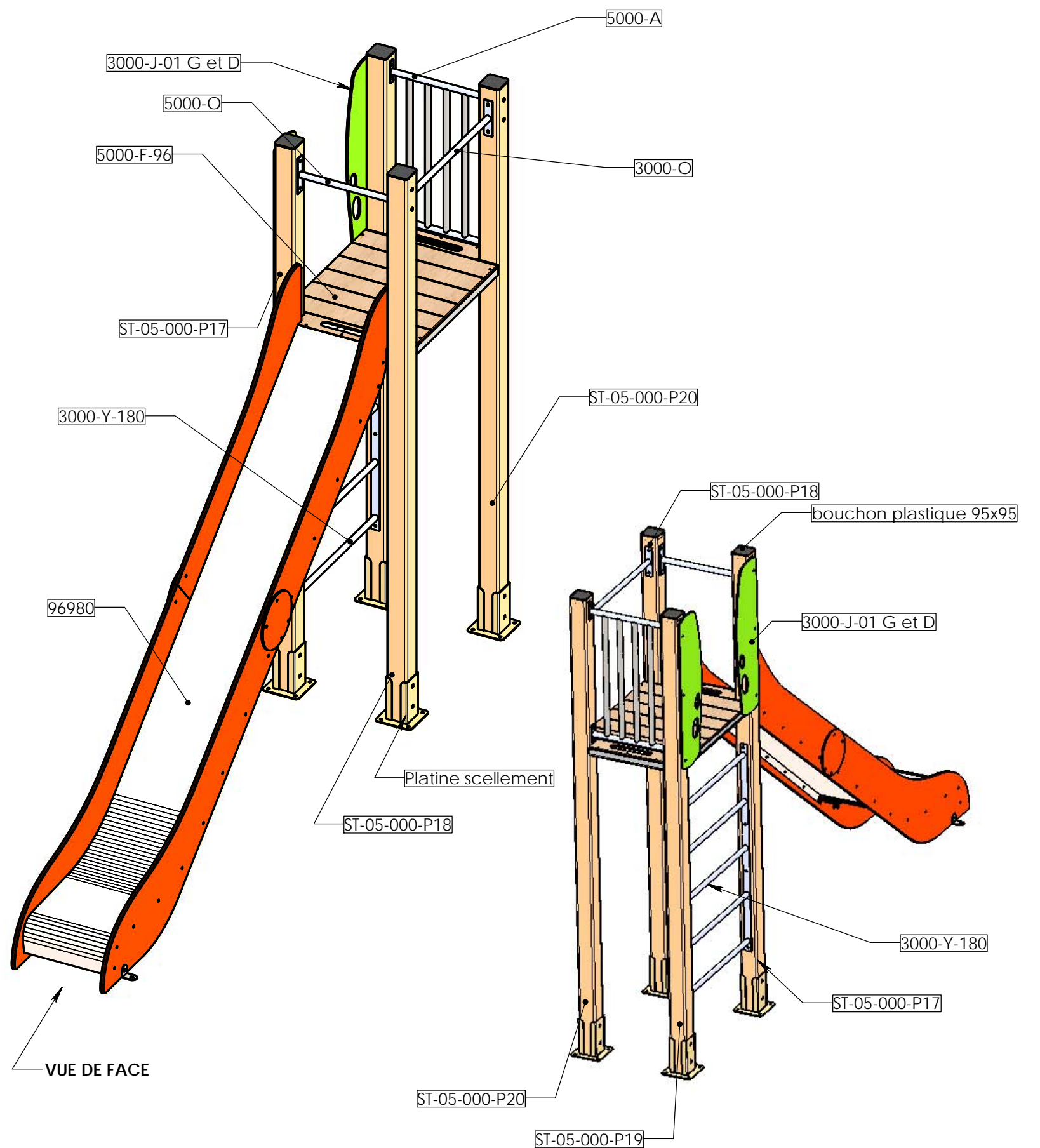


VUE DE FACE

Plan: FABRICATION	Désignation: PARCOURS ETOILE	IE:00
Dessinateur: DS	Référence: DISPOSITION DES POTEAUX	Format Original A3
Matière: .	Date création: 26/10/2021	Ensemble: ST-05-000
Couleur: .	TRANSALP Tel.:0476647518 Fax :0476647979 119 Route de Faverge 38470 L'ALBENC	Gamme: BIBOU STRUCTURES



NUMERO DE PIECE	DESCRIPTION	QTE	Couleur
3000-J-01 G et D	Ensemble joues centrées	1	
3000-J-01-D	Joue centrée droite	1	Vert
3000-J-01-G	Joue centrée gauche	1	Vert
3000-O	Tube garde-corps	1	
3000-Y-180	Echelle 5 barreaux 1.80m	1	
5000-A	Barrière barreaudage	1	
5000-F-96	Plancher rectangle 626	1	
5000-F96-01	HPL plancher	1	Bois
5000-F99-02	Tôle support	2	
5000-F66-02	Tôle support	1	
5000-F66-02T	Tôle départ tobbo	1	
5000-O	Tube garde-corps	1	
96980	Toboggan 1.80m	1	
96980-01	Glissière 1.80 m	1	
96980-02-B	Joue basse HPL tobo 1.80m	2	Orange
96980-03	Tube renfort sous toboggan	1	
Equerre	Equerre standard inox	2	
96980-02-H	Joue haute HPL tobo 1.80m	2	Orange
96980-04	Pièce de liaison HPL	2	Orange
ST-05-000-P17	Ptx alu 95x95x4 Lg=2640 mm	1	Beige RAL 1001
ST-05-000-P18	Ptx alu 95x95x4 Lg=2640 mm	1	Beige RAL 1001
ST-05-000-P19	Ptx alu 95x95x4 Lg=2640 mm	1	Beige RAL 1001
ST-05-000-P20	Ptx alu 95x95x4 Lg=2640 mm	1	Beige RAL 1001
Platine scellement		4	RAL 1001
Bouchon ptx alu	Bouchon plastique 95x95	4	
insert M8		42	



Masse : 136 kg

Matière: .

Couleur: .

Plan: FABRICATION

Dessinateur: DS

Date création: 26/10/2021

TRANSALP Tel.:0476647518 Fax :0476647979  
119 Route de Faverges 38470 L'ALBENC

Désignation: PARCOURS ETOILE - TOUR 5

Référence: ST-05-000-T5

Ensemble: ST-05-000

Gamme: BIBOU STRUCTURES

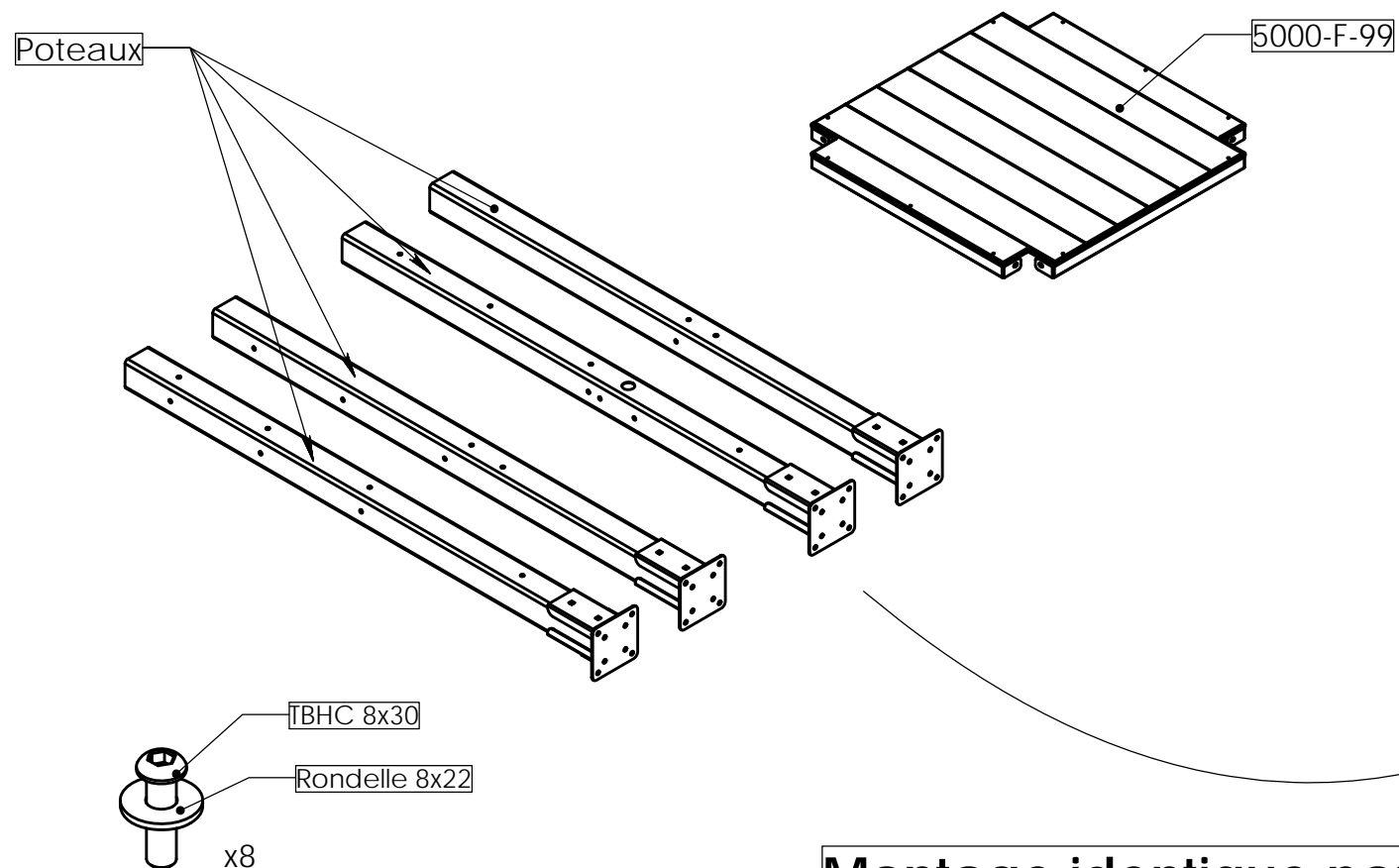
IE:00

Format Original A3

**transalp**  
jeux & équipements sportifs urbains

**Instructions de montage :**

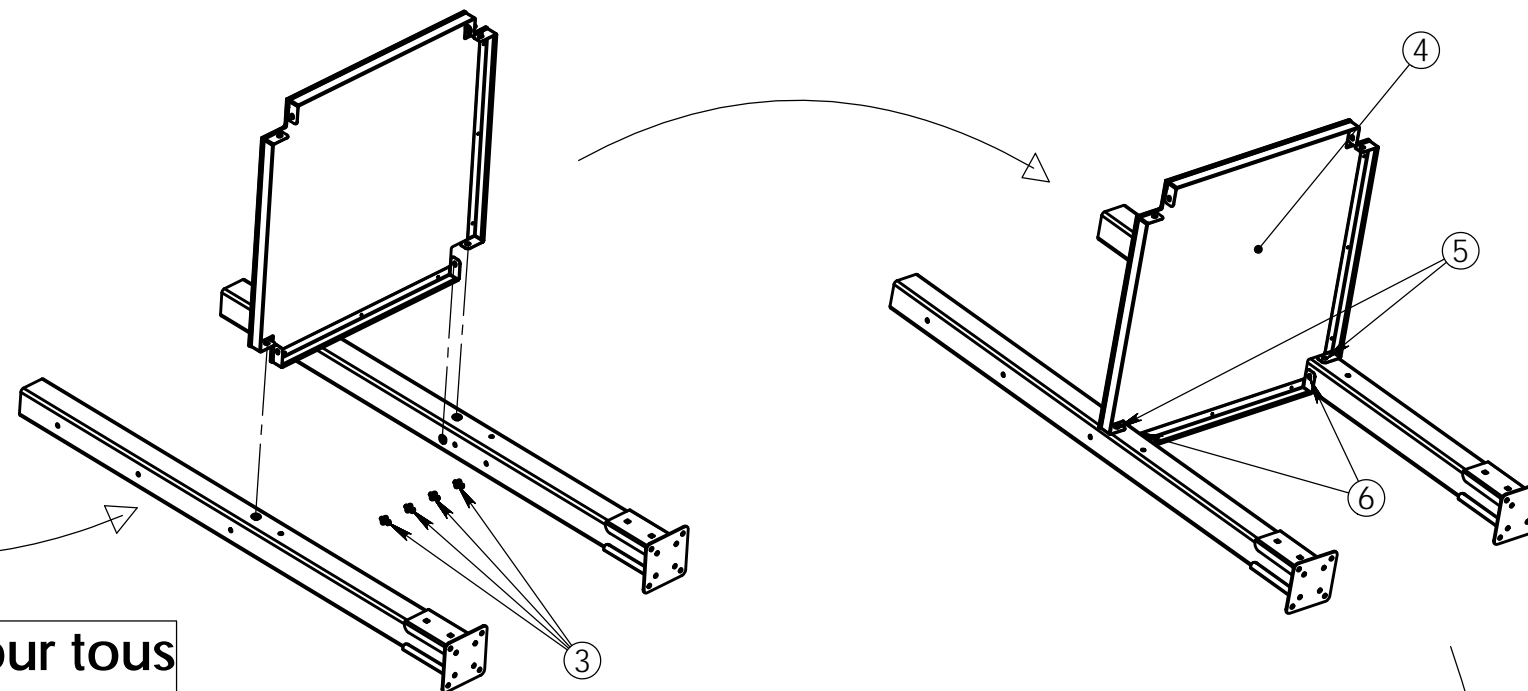
1. Identifier le plancher et les poteaux de celui-ci (voir doc. plan : référence des poteaux)
2. Préparer la visserie: 8 **TBHC 8x30** et 8 **Rondelle 8x22**



**Montage identique pour tous types de planchers**

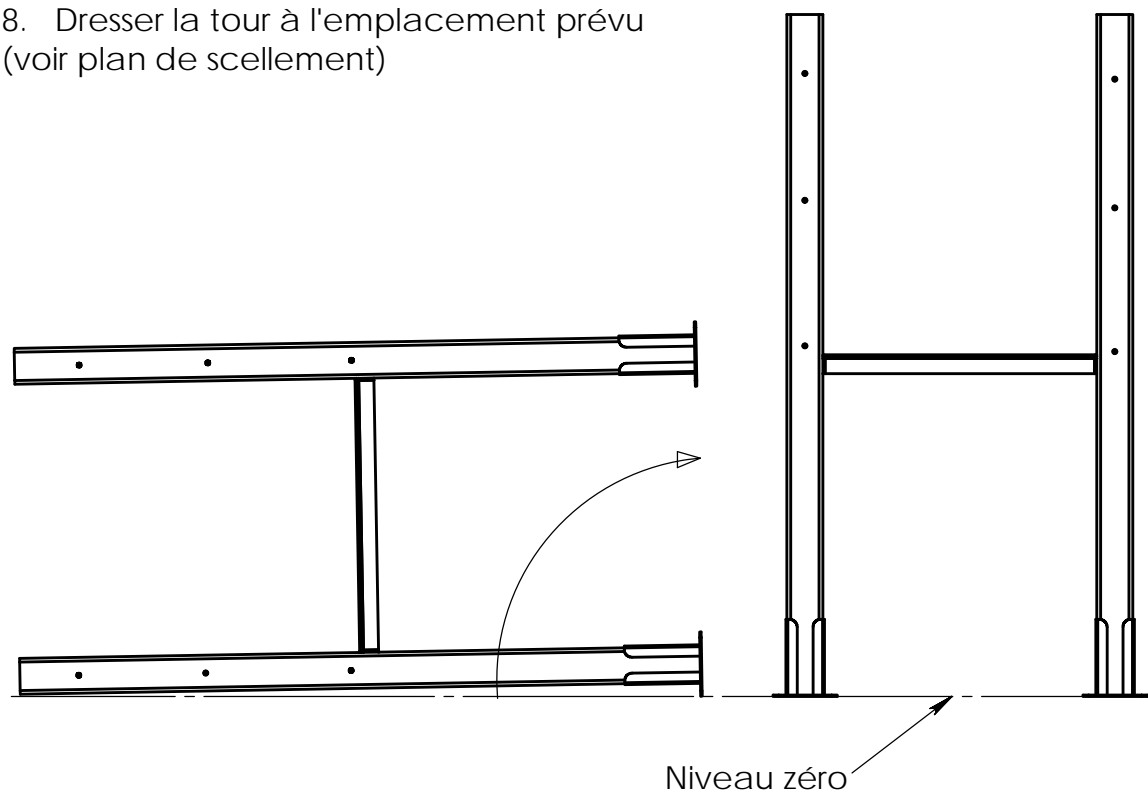
**Instructions de montage :**

2. Placer 2 poteaux au sol (ATTENTION à l'orientation de ceux-ci et aux autres éléments qui viendront se greffer dessus -voir plans avec références des pièces-)
3. Préparer 4 **TBHC 8x30** + 4 **Rondelle 8x22**.
4. Placer ensuite le plancher à la perpendiculaire des poteaux.
5. Visser ensuite une TBHC + rondelle sur chaque poteau, faire une amorce de serrage.
6. Visser ensuite les 2 autres vis + rondelles, faire une amorce de serrage.



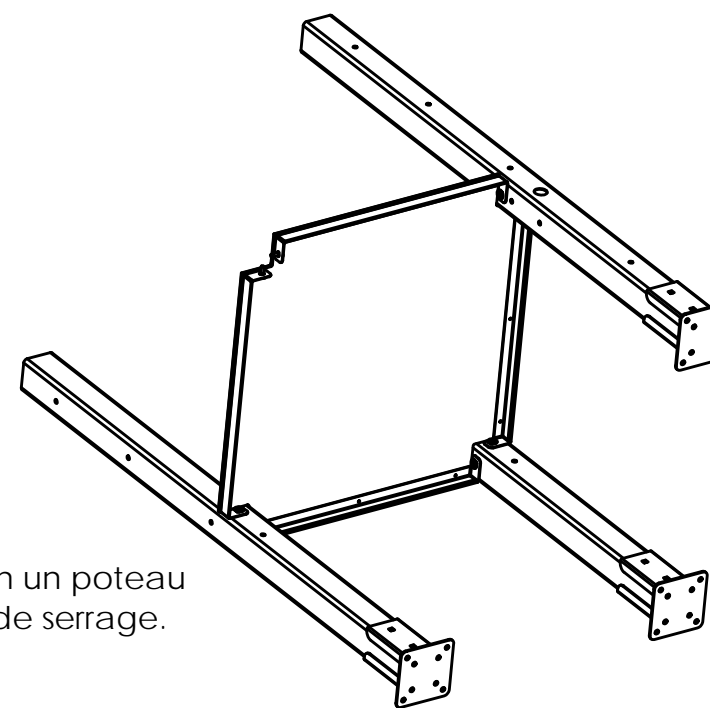
**Instructions de montage :**

8. Dresser la tour à l'emplacement prévu (voir plan de scellement)



**Instructions de montage :**

7. Placer ensuite à chaque coin un poteau et sa visserie, faire une amorce de serrage.



REV.	DESCRIPTION		DATE	Dessinateur
	<b>Plan:</b> FABRICATION	<b>Désignation:</b> Intructions de montage	IE:00	
	<b>Dessinateur:</b> MC	<b>Référence:</b> 5000-F	A3	Ech: 1/
	<b>Date création:</b> 02.10.2020	<b>Ensemble:</b> M5000-F-99		
	<b>Matière:</b> xxx	<b>TRANSALP Tel.:0476647518 Fax :0476647979</b>		
	<b>Couleur:</b> xxx	<b>Quartier de la gare 38470 L'ALBENC</b>	<b>Gamme:</b> Bibou Structures	<b>transalp</b> jeux & équipements sportifs urbains

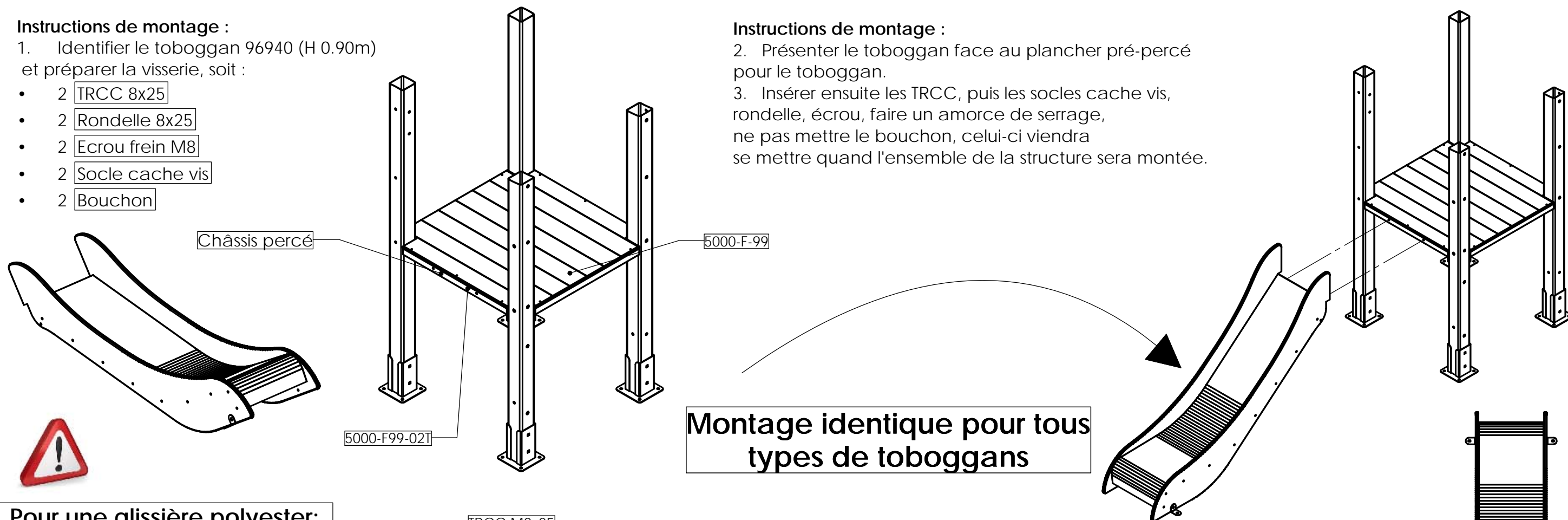
**Instructions de montage :**

1. Identifier le toboggan 96940 (H 0.90m) et préparer la visserie, soit :

- 2 TRCC 8x25
- 2 Rondelle 8x25
- 2 Ecrou frein M8
- 2 Socle cache vis
- 2 Bouchon

**Instructions de montage :**

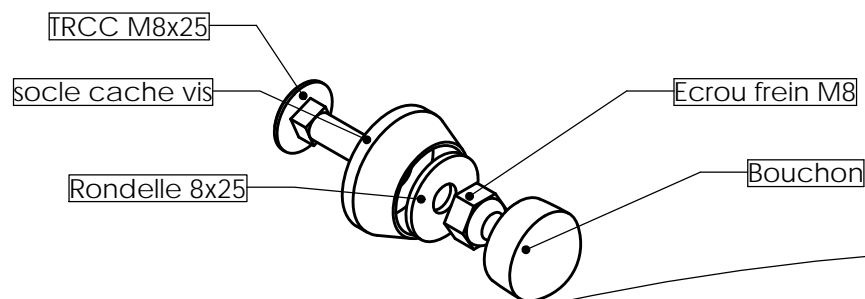
2. Présenter le toboggan face au plancher pré-percé pour le toboggan.  
3. Insérer ensuite les TRCC, puis les socles cache vis, rondelle, écrou, faire un amorce de serrage, ne pas mettre le bouchon, celui-ci viendra se mettre quand l'ensemble de la structure sera montée.



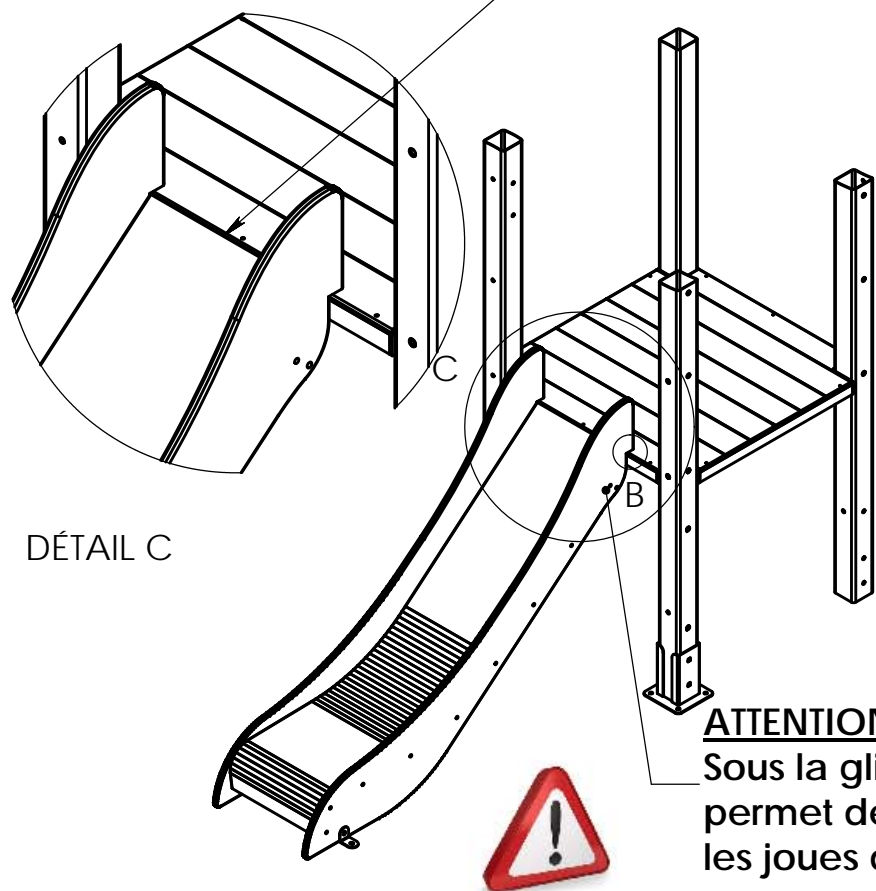
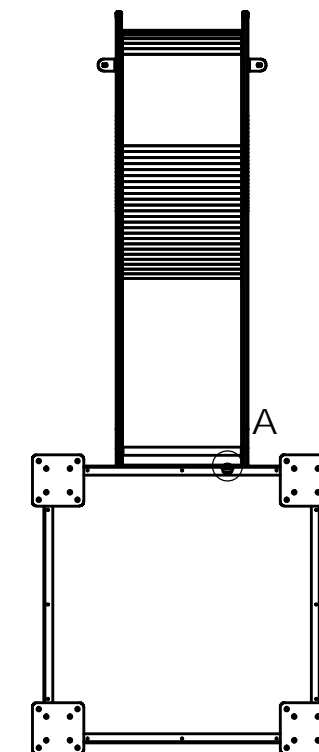
**Montage identique pour tous types de toboggans**

**Pour une glissière polyester:**

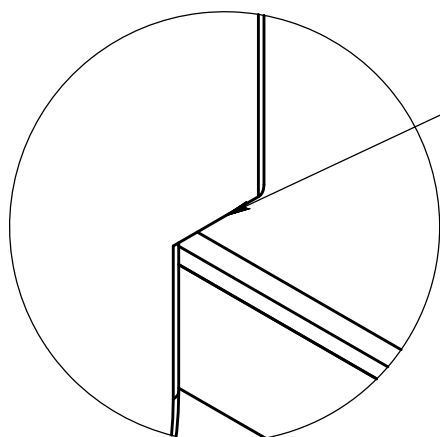
Faire un joint silicone sur la largeur entre le plancher et la glissière



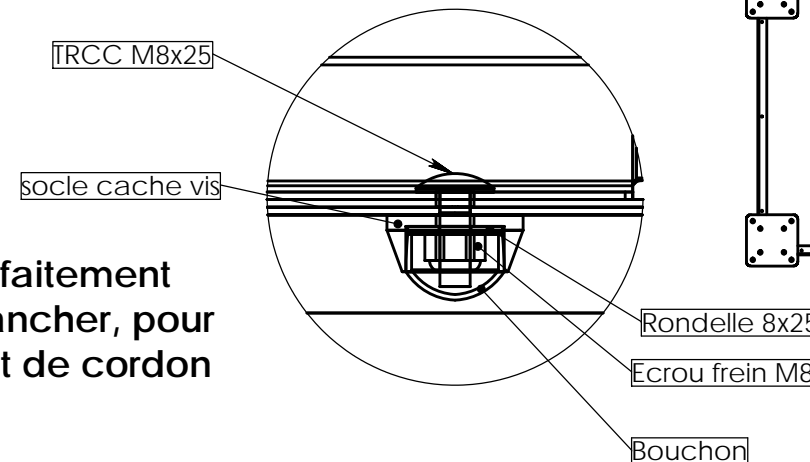
DÉTAIL A



DÉTAIL B



**ATTENTION:**  
le toboggan doit parfaitement plaquer contre le plancher, pour éviter un coincement de cordon



**ATTENTION:**  
Sous la glissière il y a une barre, celle-ci permet de plaquer les flancs du toboggan contre les joues de départ toboggan

Matière: xxx  
Couleur: xxx

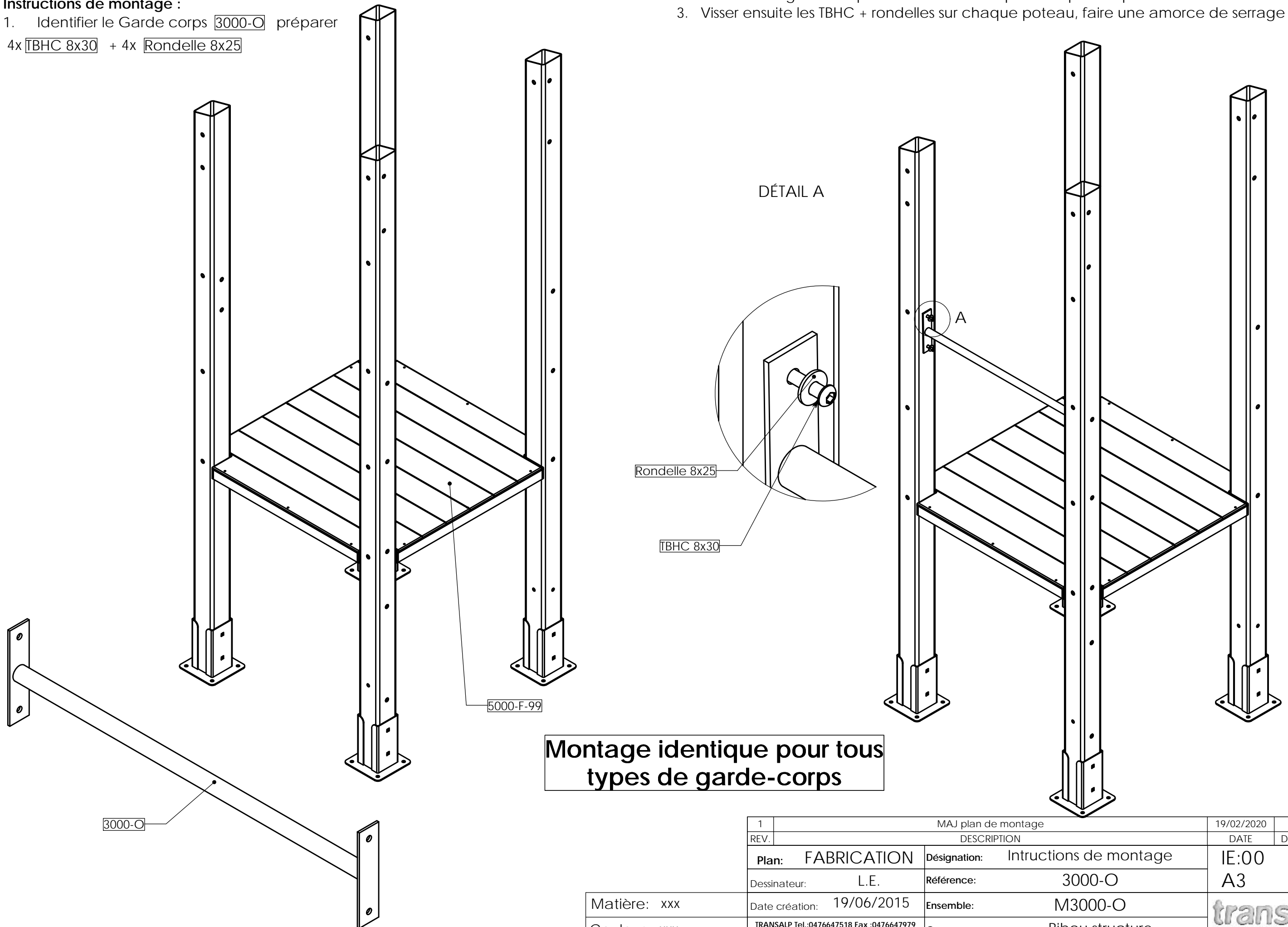
REV.	DESCRIPTION	DATE	Dessinateur
Plan:	FABRICATION	Désignation:	Intructions de montage
Dessinateur:	MC	Référence:	96940 sur 5000-F-99
Date création:	05.10.2020	Ensemble:	M96940 - 5000-F-99
TRANSALP Tel.:0476647518 Fax :0476647979 Quartier de la gare 38470 L'ALBENC	Gamme:	Bibou structure	
		IE:00 A3	Ech: 1/
		<b>transalp</b> <small>jeux &amp; équipements sportifs urbains</small>	



**Instructions de montage :**

1. Identifier le Garde corps **3000-O** préparer  
4x **TBHC 8x30** + 4x **Rondelle 8x25**

2. Présenter le garde corps 3000-O entre les 2 poteaux prévue pour le recevoir .  
3. Visser ensuite les TBHC + rondelles sur chaque poteau, faire une amorce de serrage



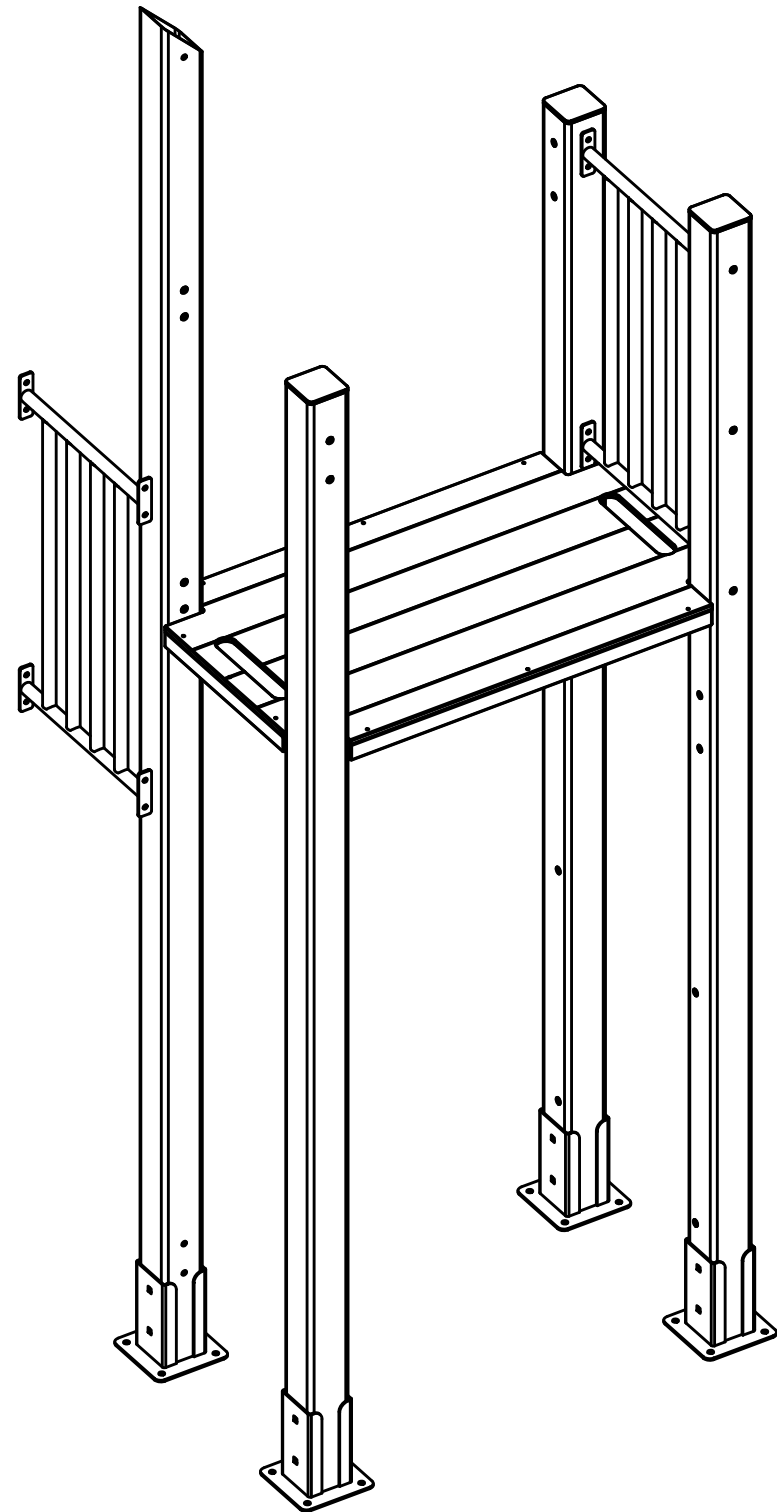
**Montage identique pour tous types de garde-corps**

1	MAJ plan de montage		19/02/2020	MC
REV.	DESCRIPTION		DATE	Dessinateur
Plan:	FABRICATION	Désignation:	Instructions de montage	
Dessinateur:	L.E.	Référence:	3000-O	IE:00 A3 Ech: 1/
Matière:	xxx	Date création:	19/06/2015	Ensemble:
Couleur:	xxx	TRANSALP Tel.:0476647518 Fax :0476647979 Quartier de la gare 38470 L'ALBENC	Ensemble:	M3000-O
			Gamme:	Bibou structure

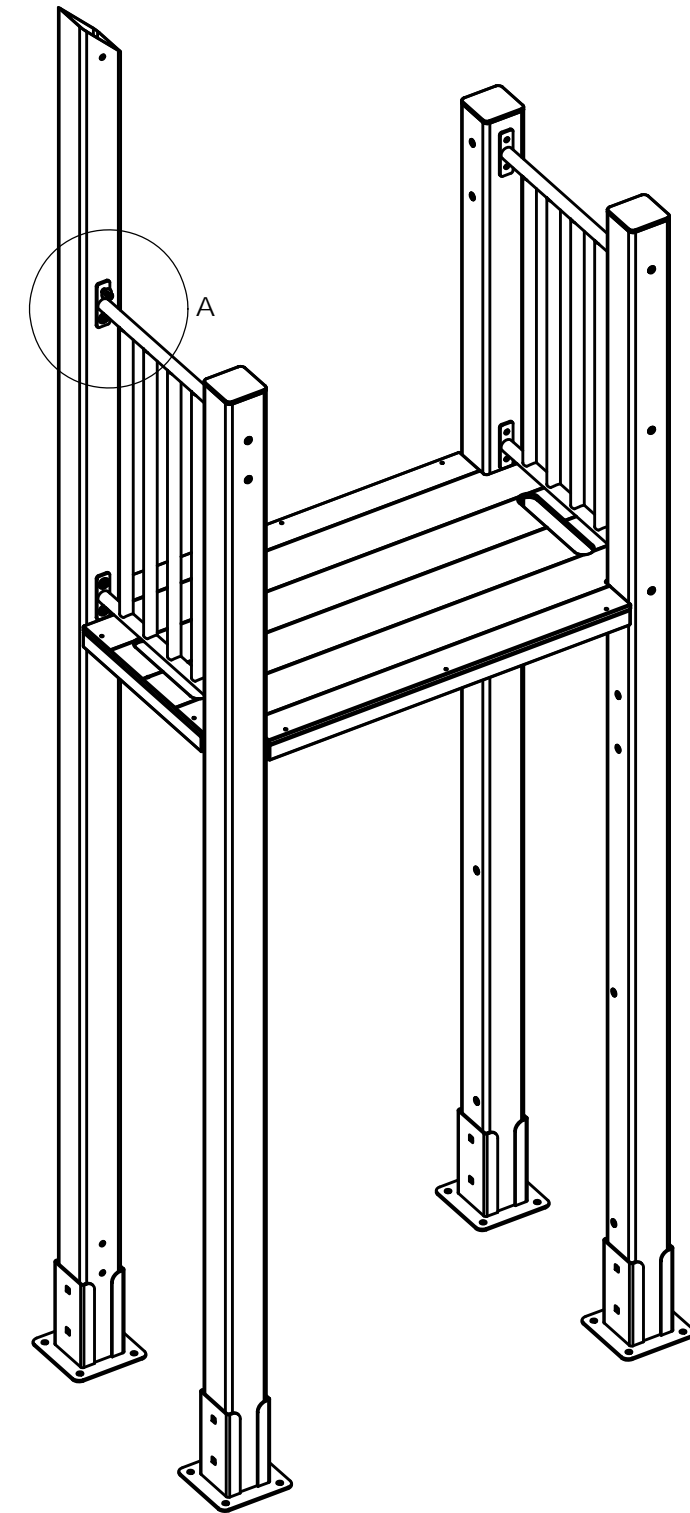
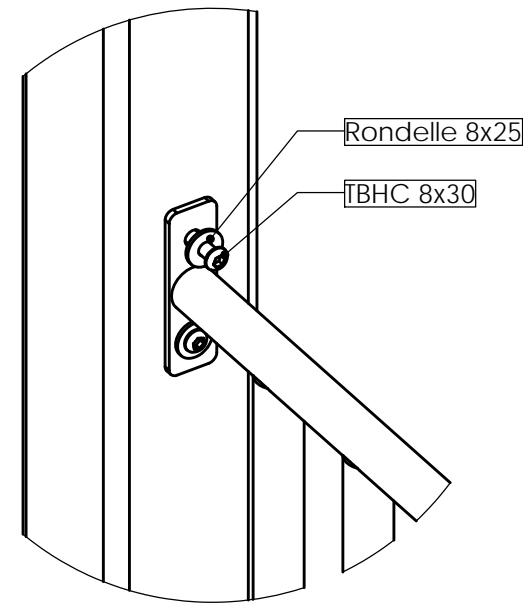
**Instructions de montage :**

1. Identifier la Barrière barreaudage, préparer:  
8x **TBHC 8x30** + 8x **Rondelles 8x25**.

2. Présenter la Barrière barreaudage entre les poteaux prévu pour la recevoir  
3. Visser ensuite les TBHC + rondelles, faire une amorce de serrage

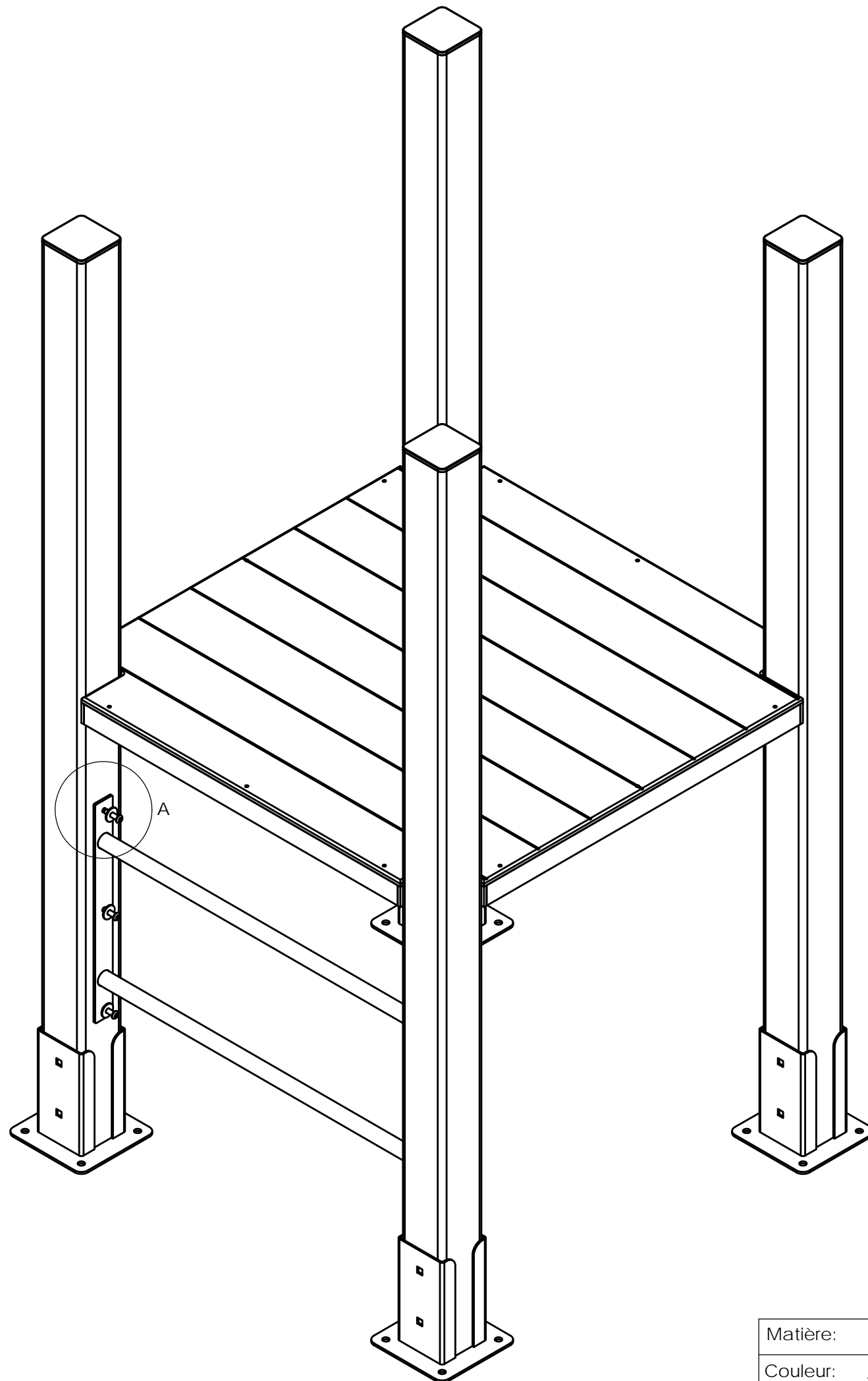


DÉTAIL A



**Montage identique pour tous types de barrières barreaudages**

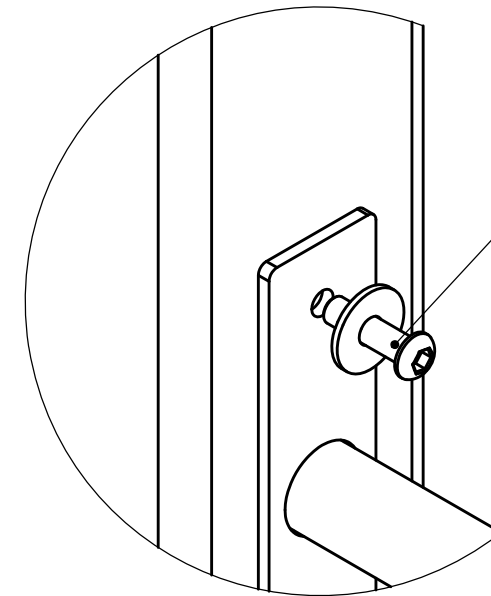
REV.	DESCRIPTION		DATE	Dessinateur
	<b>Plan:</b> FABRICATION	<b>Désignation:</b> Instructions de montage	IE:00	
	<b>Dessinateur:</b> MC	<b>Référence:</b> M5000-A	Format Original A3	
	<b>Matière:</b> .	<b>Date création:</b> 22.07.2021	<b>Ensemble:</b> 5000-A	
	<b>Couleur:</b> .	TRANSALP Tel.:0476647518 Fax :0476647979 119 Route de Faverges 38470 L'ALBENC	<b>Gamme:</b> BIBOU STRUCTURES	



**Instructions de montage :**

1. Repérer sur la tour l'emplacement de l'espalier.
2. L'identifier et préparer la visserie.
3. Le présenter entre les 2 poteaux prévue pour le recevoir .
4. Visser ensuite les TBHC + rondelles sur chaque poteau, faire une amorce de serrage

DÉTAIL A



- TBHC 8x30
- Rondelle 8x25

**Visserie:**

**3000-E:**

- 6 x TBHC 8x30
- 6 x Rondelle 8x25

**3000-Y-410:**

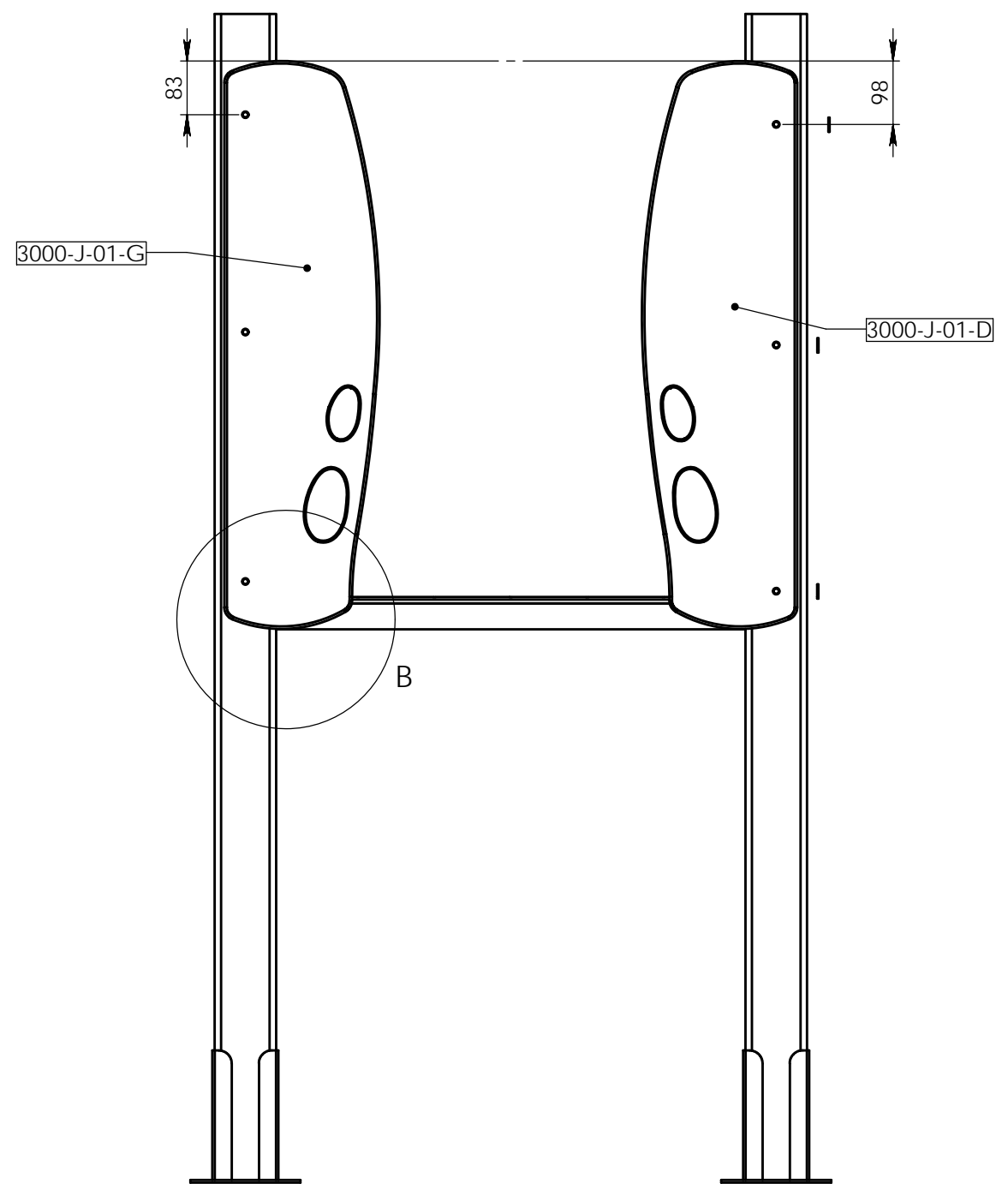
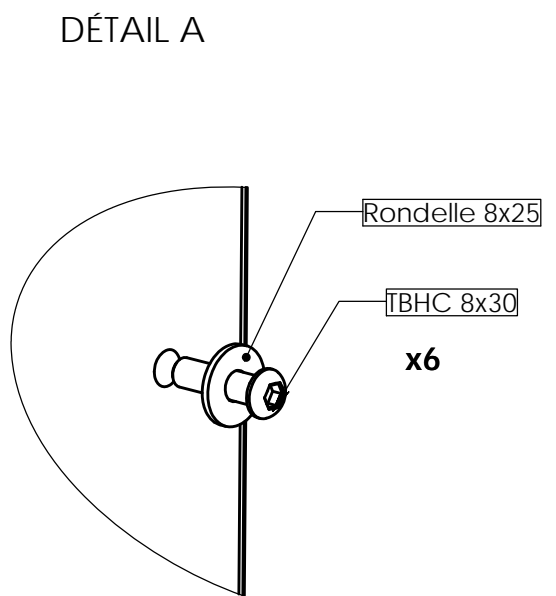
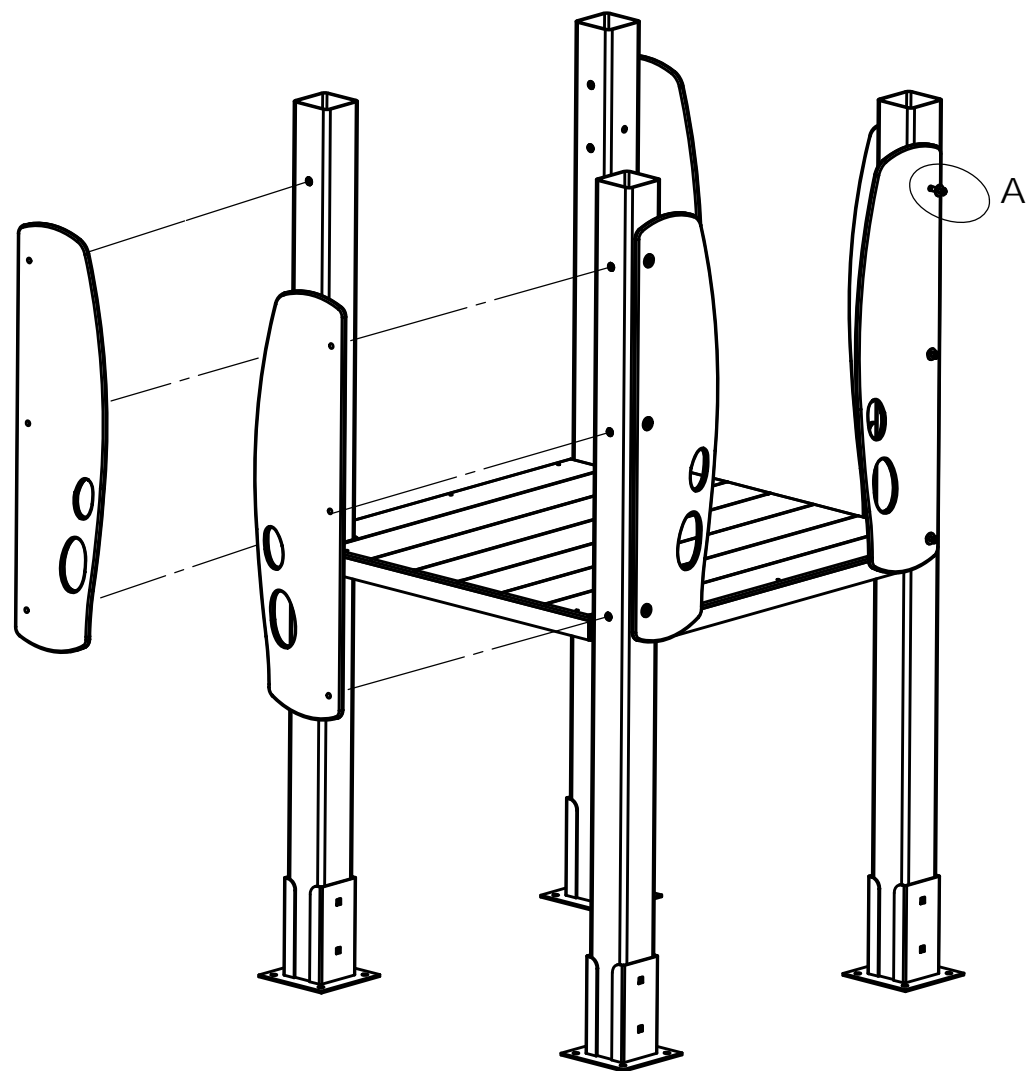
- 4 x TBHC 8x30
- 4 x Rondelle 8x25

**3000-Y-180:**

- 8 x TBHC 8x30
- 8 x Rondelle 8x25

**MONTAGE IDENTIQUE POUR:**  
 - 3000-Y-180  
 - 3000-Y-410

REV.	DESCRIPTION	DATE	Dessinateur
Plan:	FABRICATION	Désignation:	Montage espalier
Dessinateur:	MC	Référence:	3000-E / 3000-Y-410 / 3000-Y-180
Matière:	.	Date création:	16.09.2019
Couleur:	.	Ensemble:	M3000-E
	TRANSALP Tel.:0476647518 Fax :0476647979 119 Route de Faverges 38470 L'ALBENC	Gamme:	BIBOU STRUCTURES



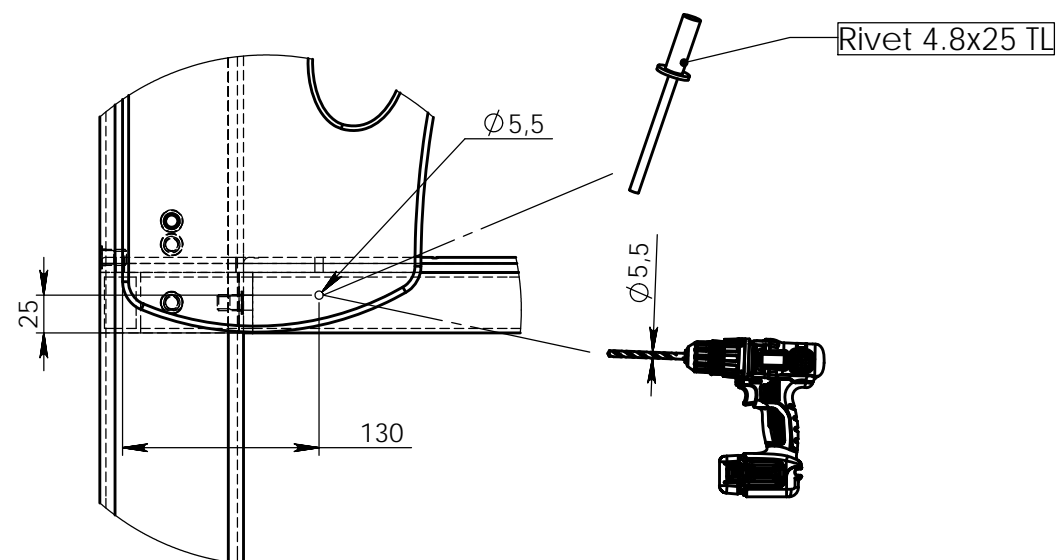
Vue de face



**STRUCTURE POSEE DANS UN BAC A GRAVIER:**

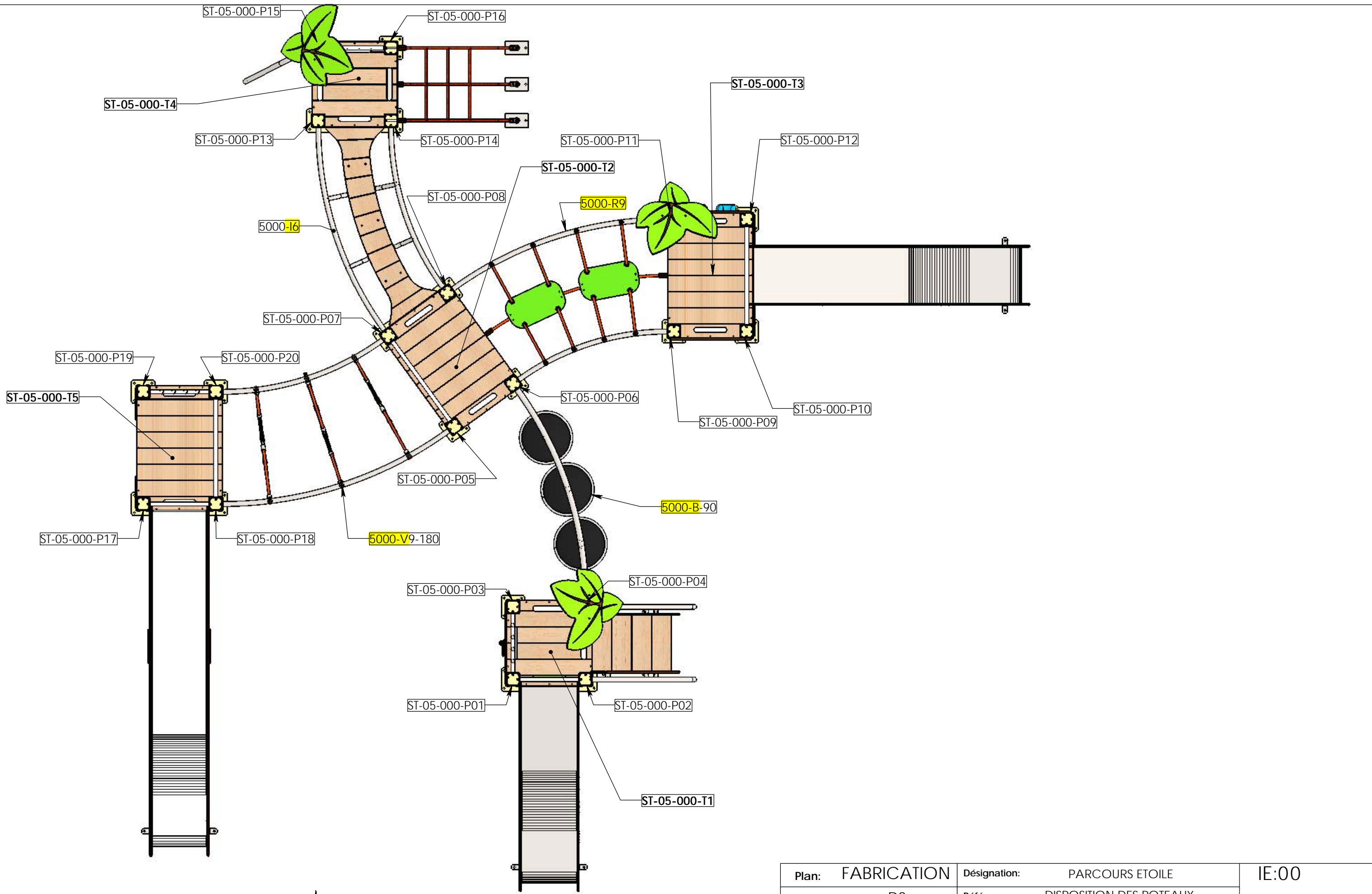
1. Monter les joues
2. Tracer la position du trou suivant côtes
3. Percer le HPL et le châssis
4. Sertir la joue avec le rivet 4.8x25 TL

DÉTAIL B



REV.	DESCRIPTION	DATE	Dessinateur
	<b>Plan:</b> FABRICATION	<b>Désignation:</b> Montage HPL sécurité	IE:00
	<b>Dessinateur:</b> L.E.	<b>Référence:</b> M3000-J-01	A3 Ech: 1/
	<b>Date création:</b> 06/07/2015	<b>Ensemble:</b> M3000-J-01 G et D	
	<b>Couleur:</b> NA - ME	<b>Gamme:</b> BIBOU STRUCTURES	





VUE DE FACE

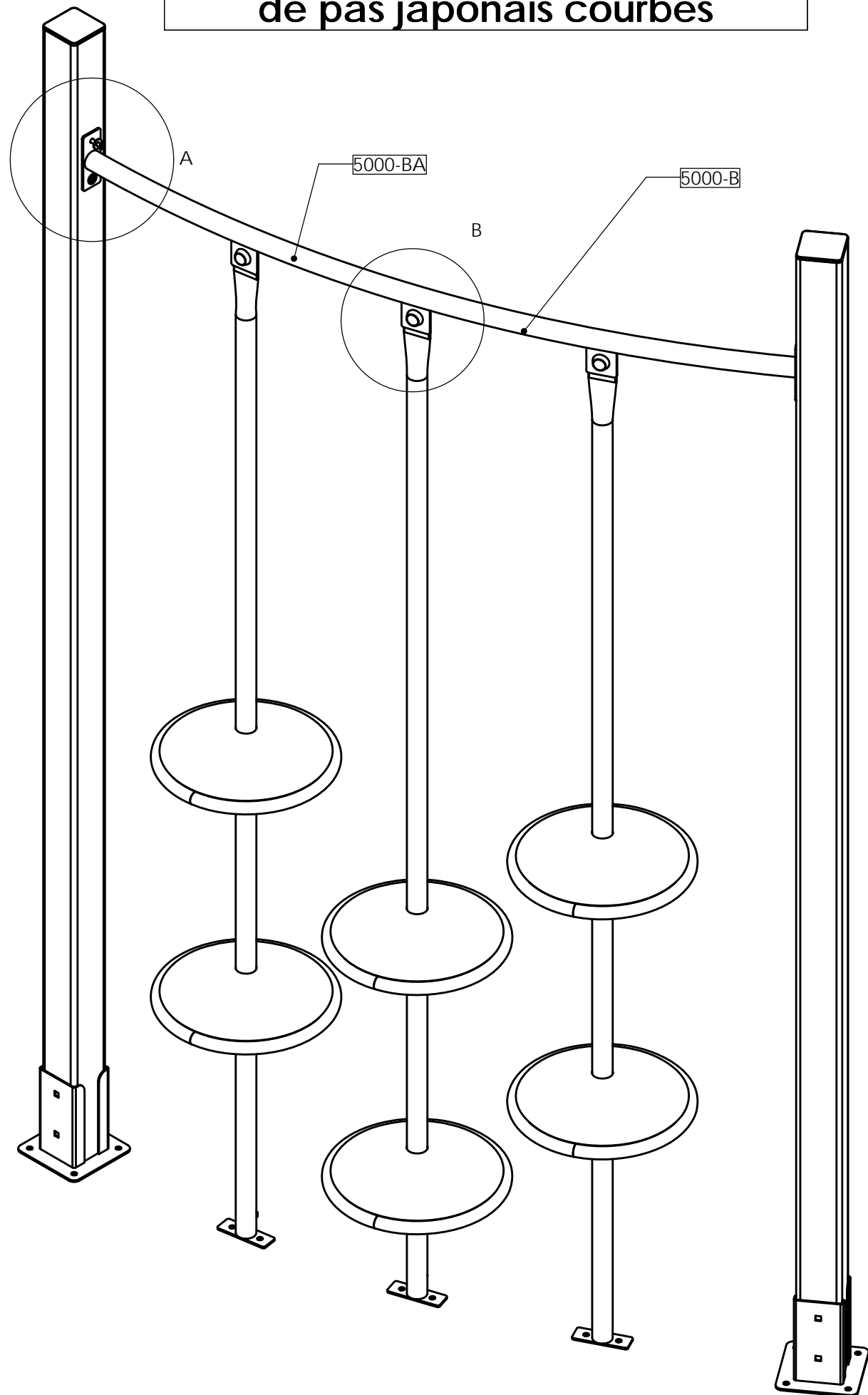
Plan: FABRICATION	Désignation: PARCOURS ETOILE	IE:00
Dessinateur: DS	Référence: DISPOSITION DES POTEAUX	Format Original A3
Matière: .	Date création: 26/10/2021	Ensemble: ST-05-000
Couleur: .	TRANSALP Tel.:0476647518 Fax :0476647979 119 Route de Faverge 38470 L'ALBENC	Gamme: BIBOU STRUCTURES



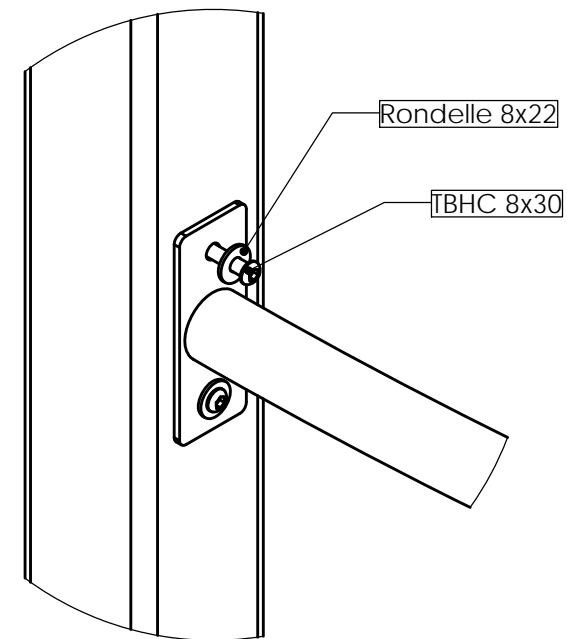
# Montage identique pour tous types de pas japonais courbes

## Instruction de montage:

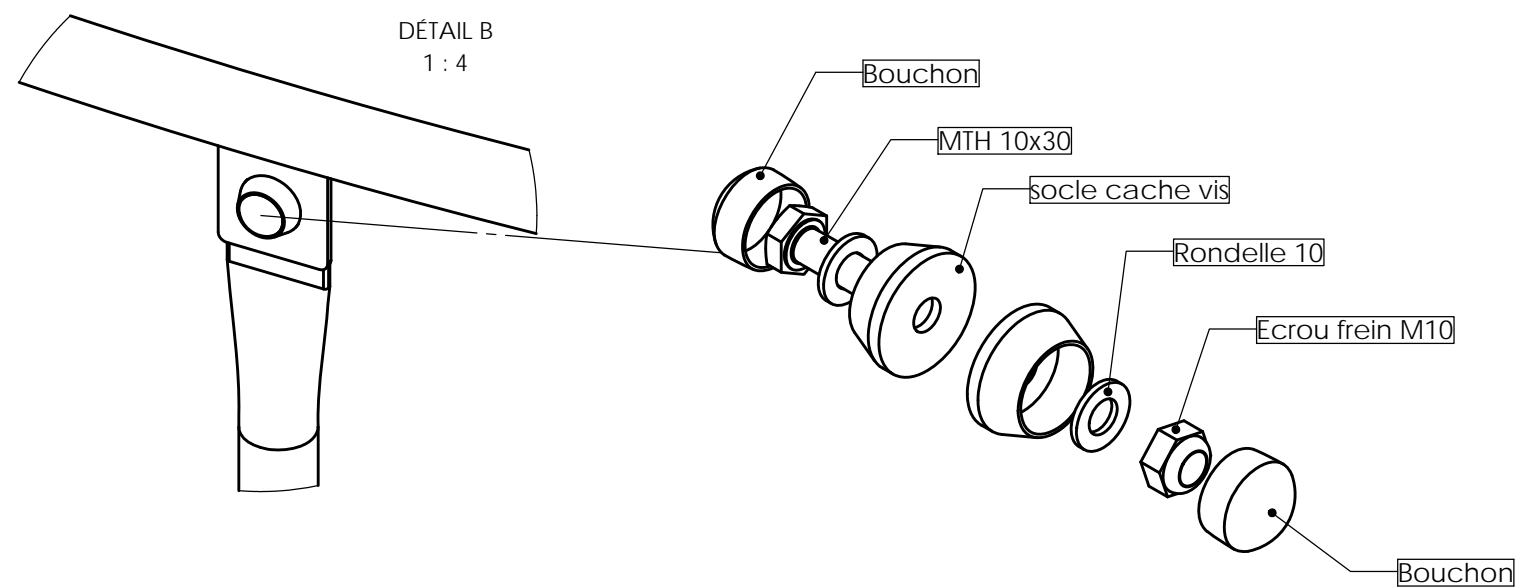
1. Repérer l'emplacement de l'agrès
2. Identifier les composants et préparer la visserie:
  - 4 TBHC 8x30 + 4 Rondelle 8x22
  - 3 MTH 10x30 + 6 Rondelle 10x20 + 3 Ecrou frein M10 + 6 BOTR noir
3. Placer la traverse 5000-BA entre les poteaux et la fixer avec les TBHC 8x30 et Rondelle 8x22
4. Fixer les pas japonais à la traverse avec les MTH 10x30 + Rondelle 10x20 + Ecrou frein M10 + BOTR noir



DÉTAIL A

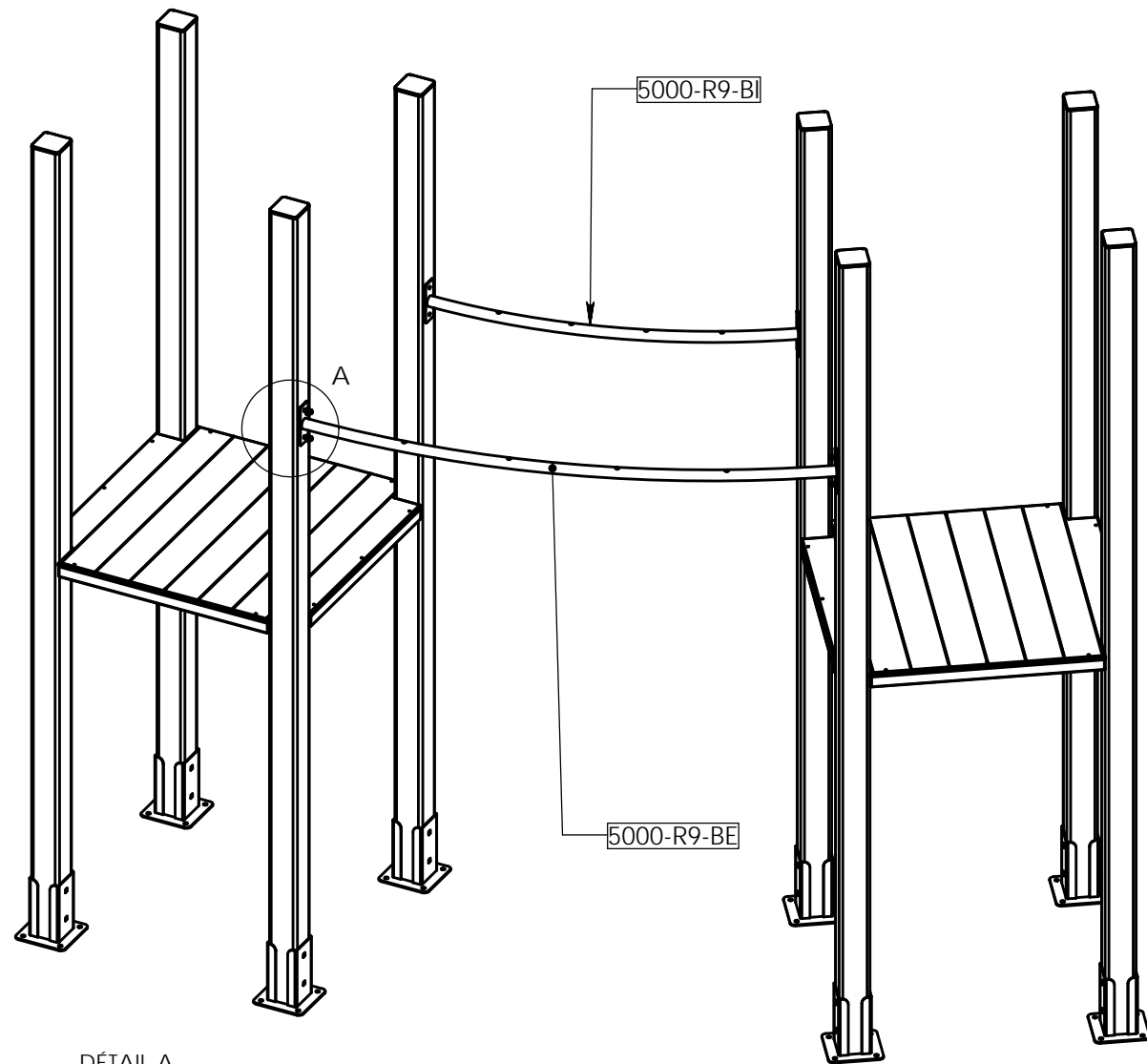


DÉTAIL B  
1 : 4

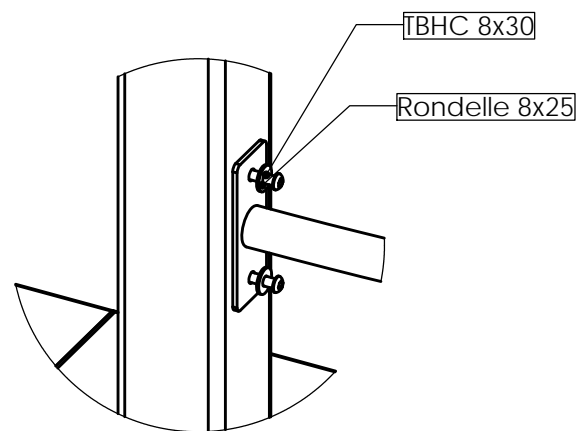


REV.	DESCRIPTION	DATE	Dessinateur
Plan: FABRICATION	Désignation: Montage Pas japonais courbe 1.35m	IE:00	
Dessinateur: MC	Référence: M5000-B	Format Original A3	
Matière: .	Date création: 19.10.2020	Ensemble: 5000-B	
Couleur: .	TRANSALP Tel.:0476647518 Fax :0476647979 119 Route de Faverges 38470 L'ALBENC	Gamme: BIBOU STRUCTURES	

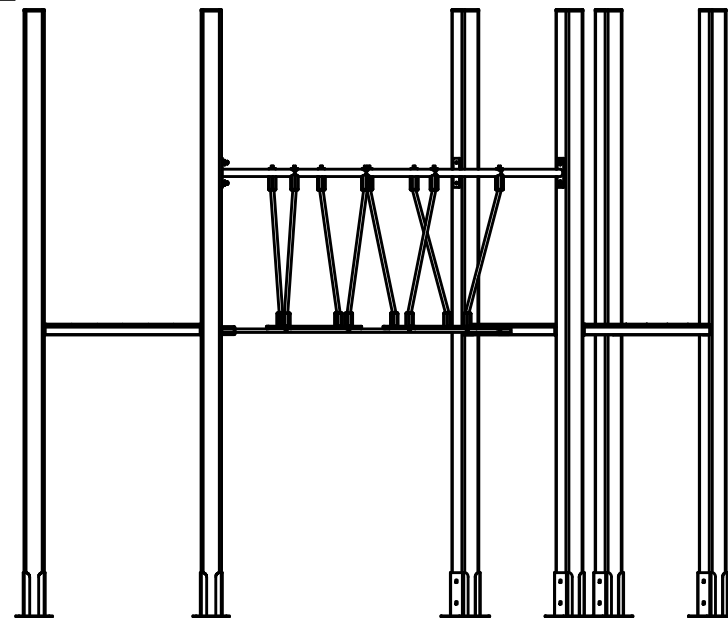
1. Monter les mains courantes.



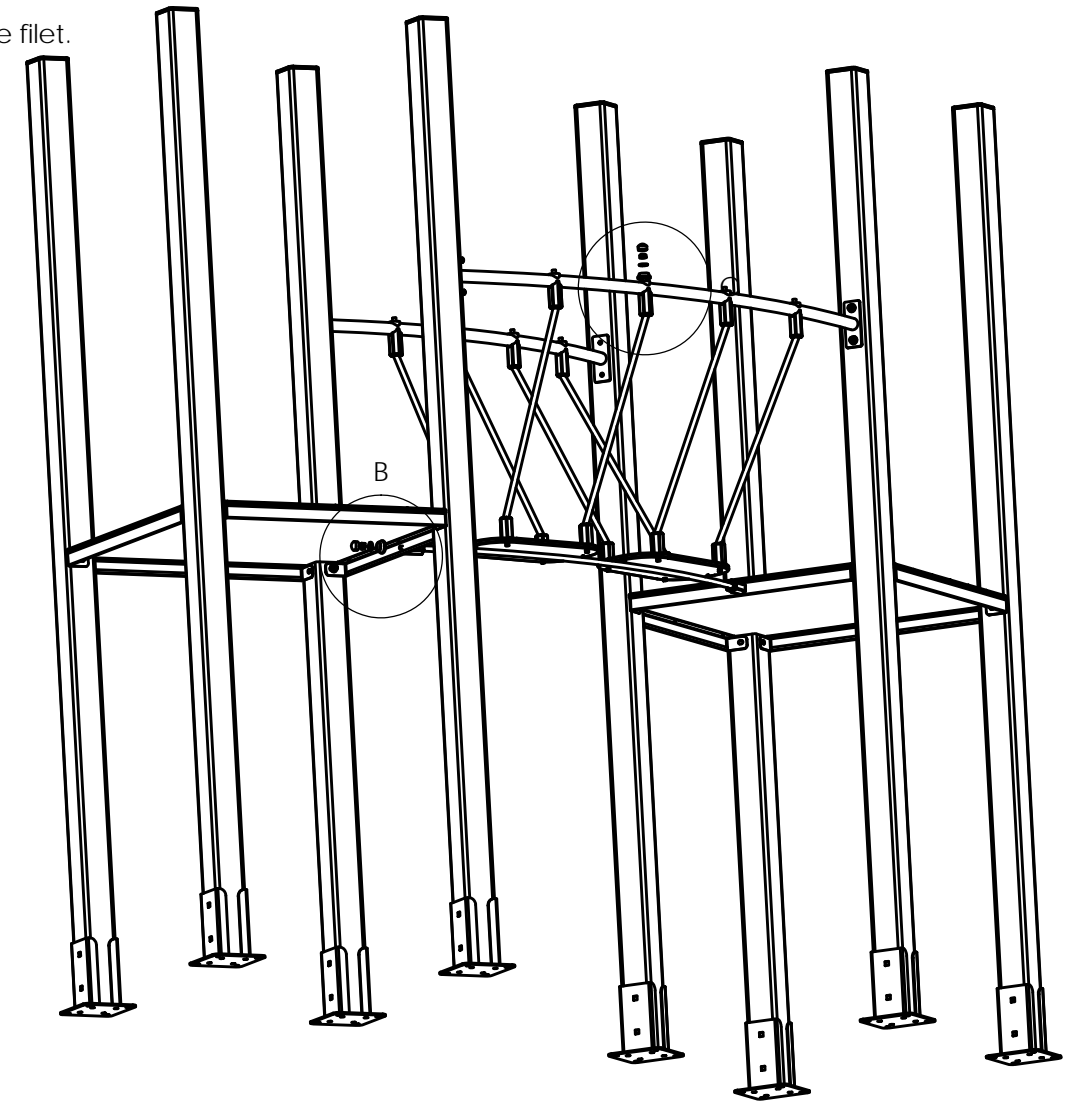
DÉTAIL A



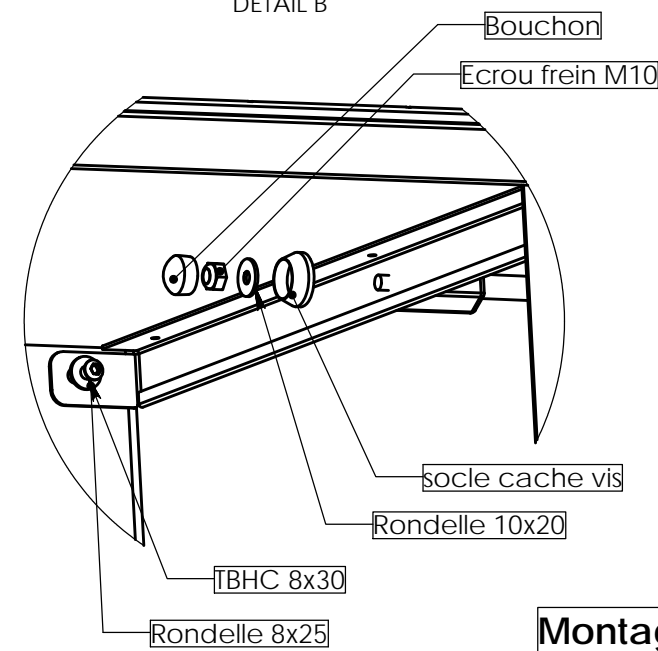
NUMERO DE PIECE	QTE
TBHC 8x30	8
socle cache vis	10
Bouchon	10
Rondelle 10x20	10



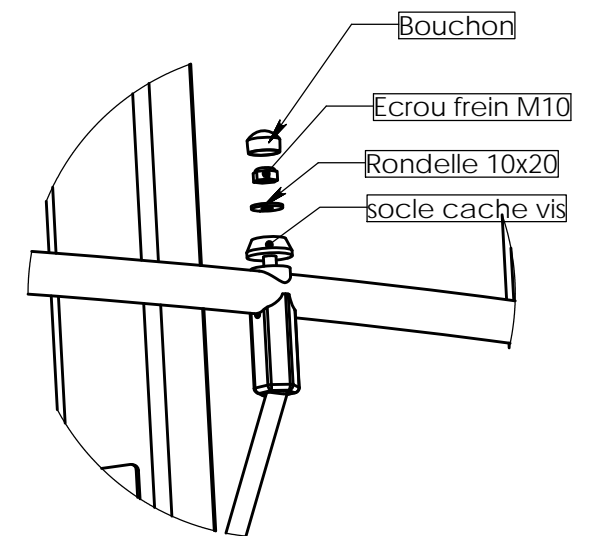
2. Monter le filet.



DÉTAIL B



DÉTAIL C

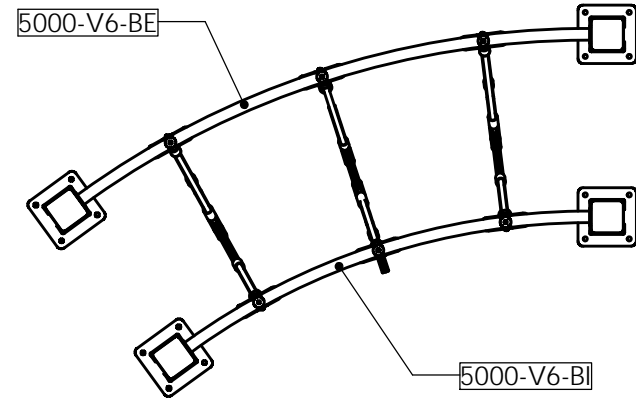
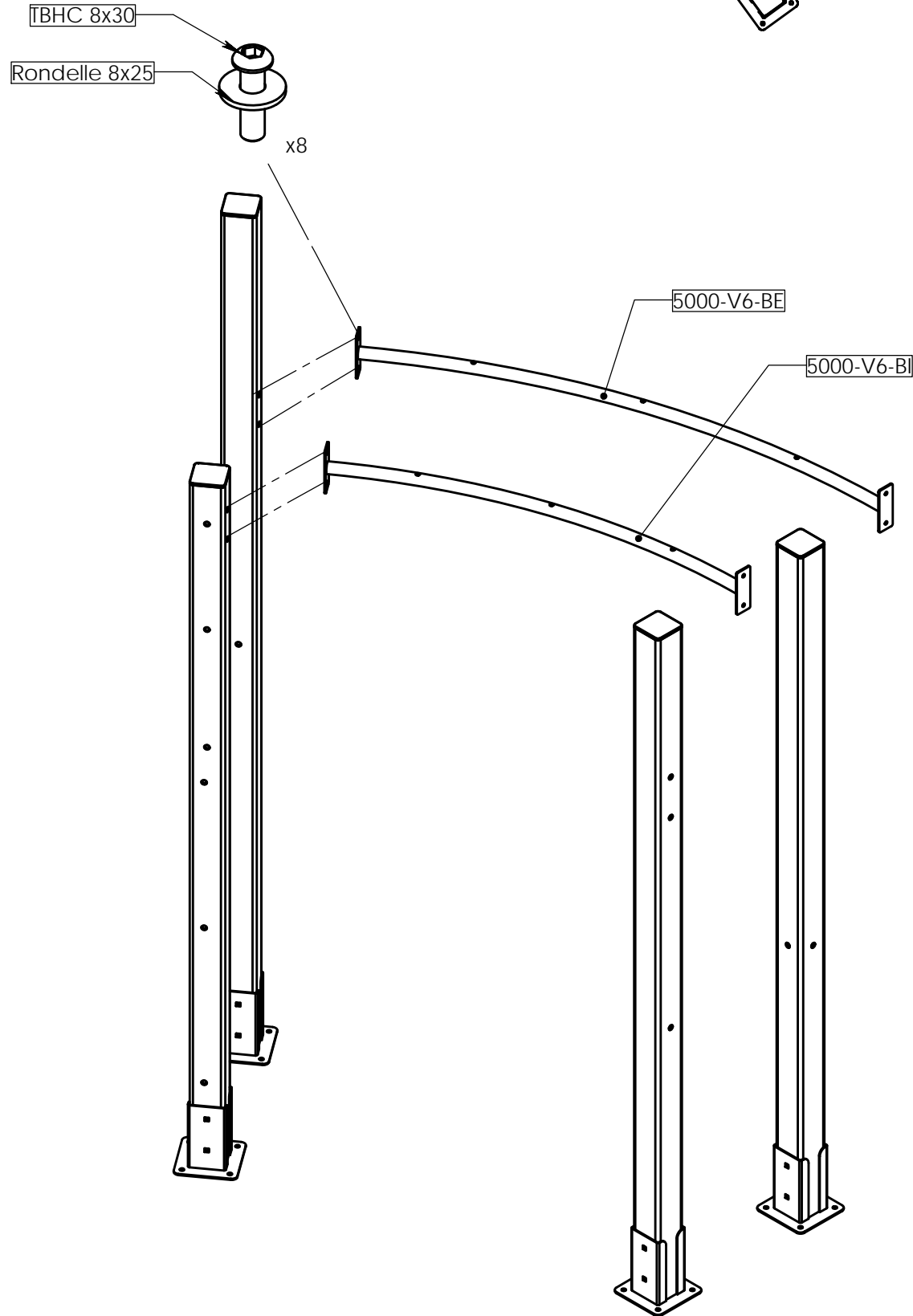


Montage identique pour la réf:  
5000-R6

REV.	DESCRIPTION	DATE	Dessinateur
Plan: FABRICATION	Désignation: Instruction de montage	IE:00	
Dessinateur: MC	Référence: M5000-R9	Format Original A3	
Date création: 20.04.2021	Ensemble: 5000-R9		
Matière: .	Gamma: BIBOU STRUCTURES		
Couleur: .	TRANSALP Tel.:0476647518 Fax :0476647979 119 Route de Faverges 38470 L'ALBENC		

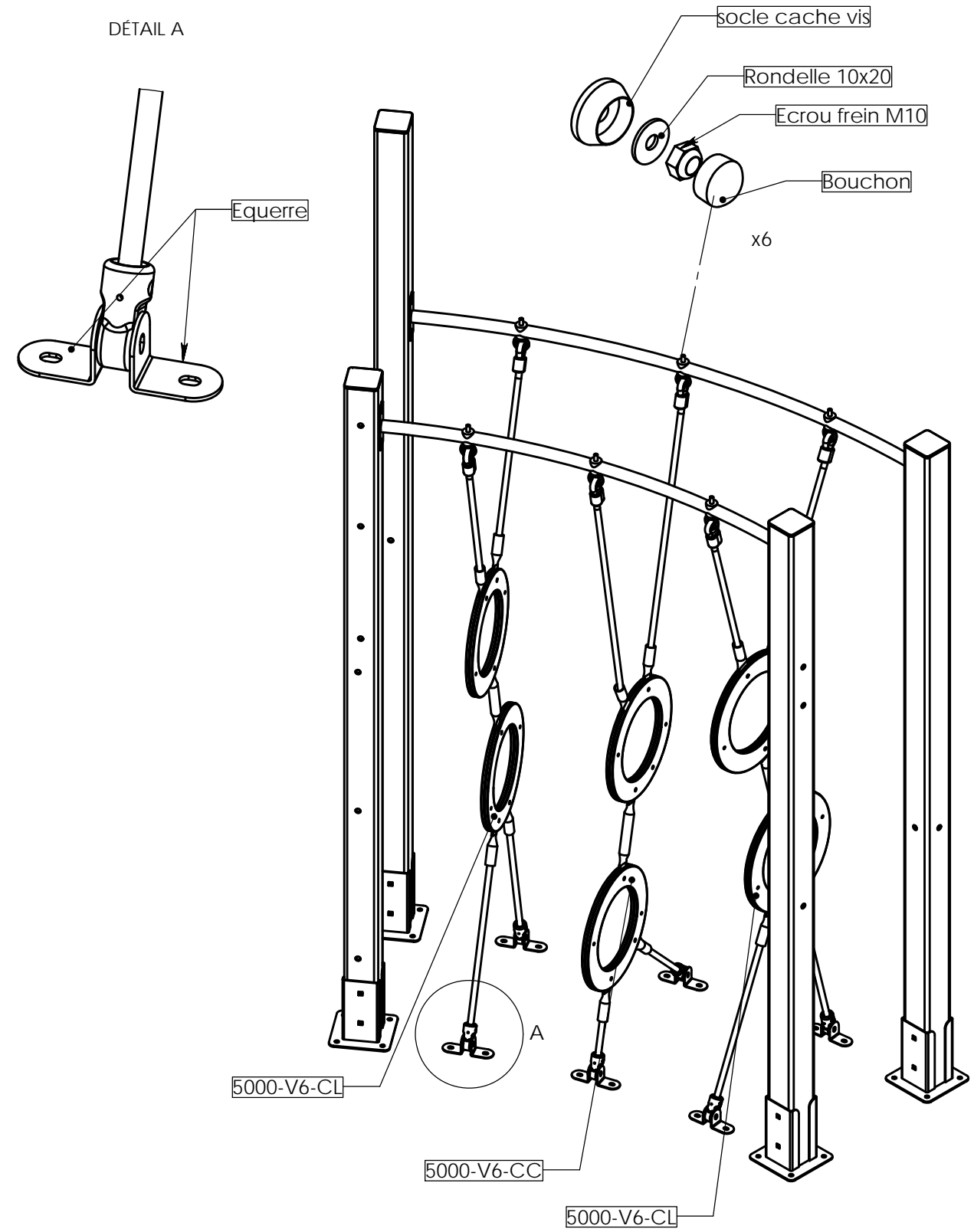
NUMERO DE PIECE	QTE
5000-V6-BI	1
5000-V6-BE	1
5000-V6-CC	1
5000-V6-CL	2

**Etape1:**



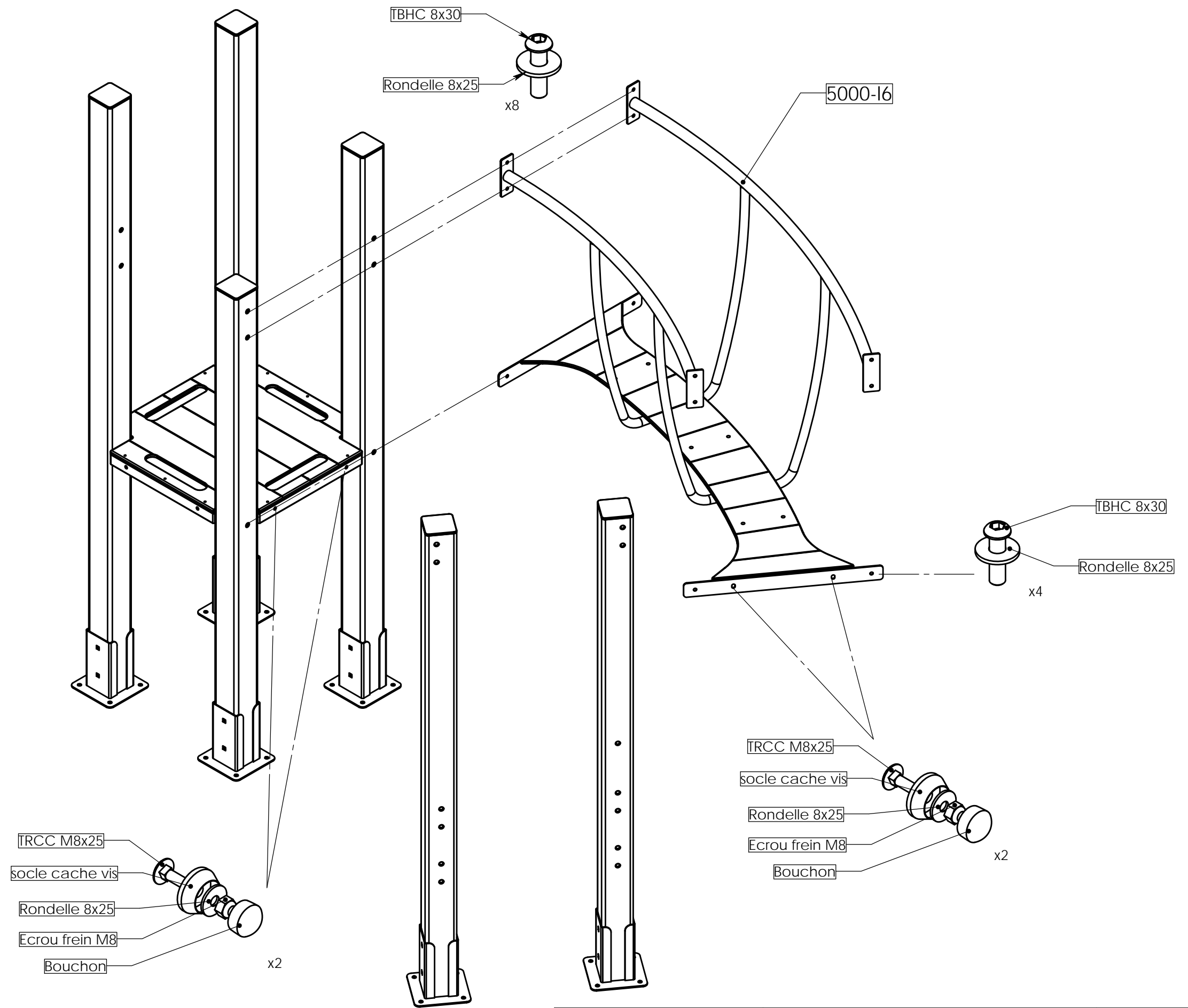
**Etape 2:**

**Montage identique pour tous types de disques verticaux**



Plan: FABRICATION	Désignation: Instructions de montage	IE:00
Dessinateur: MC	Référence: M5000-V6	Format Original A3
Matière: .	Date création: 21.09.2021	Ensemble: 5000-V6-135
Couleur: .	TRANSALP Tel.:0476647518 Fax :0476647979 119 Route de Faverges 38470 L'ALBENC	Gamme: BIBOU STRUCTURES





Plan: FABRICATION	Désignation: Instructions de montage	IE:00
Dessinateur: MC	Référence: M5000-16	Format Original A3
Matière: .	Date création: 26.10.2021	Ensemble: 5000-16
Couleur: .	TRANSALP Tel.:0476647518 Fax :0476647979 119 Route de Faverges 38470 L'ALBENC	Gamme: BIBOU STRUCTURES